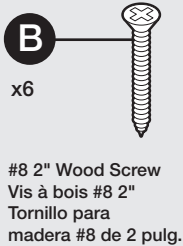
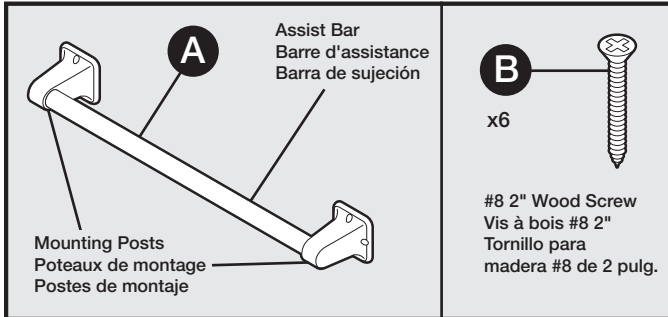




see what Delta can do™

# Assist Bar / Barre d'assistance / Barra de sujeción

## PACKAGE CONTENTS CONTENU DE L'EMBALLAGE CONTENIDO DEL PAQUETE



## IMPORTANT SAFETY INFORMATION

INFORMATIONS IMPORTANTES EN MATIÈRE DE SÉCURITÉ À LA PAGE 4  
IMPORTANTE INFORMACIÓN DE SEGURIDAD EN LA PÁGINA 4

Read all instructions and warnings prior to beginning installation of this Assist Bar. Save this instruction booklet for future reference.

**⚠ WARNING** To reduce the likelihood of injury, thoroughly read and understand all safety information and instructions provided in this instruction booklet. If you are unable to understand any of the safety information and/or installation instructions, contact a professional for assistance before attempting to install.

## SAFETY INFORMATION FOR INSTALLATION

**⚠ WARNING ELECTRICAL SHOCK HAZARD! CUTTING OR DRILLING INTO ELECTRICAL CORDS OR CABLES CAN CAUSE DEATH, SERIOUS PERSONAL INJURY AND FIRE! ALWAYS** make certain area behind mounting surface is free of electrical wires and cables before drilling or installing fasteners. Proper installation is extremely important. If in doubt, installation should be done by a qualified professional.

**⚠ WARNING** To avoid injury to eyes, wear safety glasses during installation of Assist Bar.

**⚠ WARNING** To help reduce the likelihood of serious injury, read and comply with all safety information and instructions. Assist Bar may not provide the designed amount of support unless these installation instructions are strictly followed.

- Assist Bar was designed and tested for interior bathroom use. Assist Bars add security for bath and commode areas if attached as instructed. Location, size and angle of bars should be determined by a qualified professional to provide optimum safety and function. This Assist Bar can be installed in the bathing area. For placement recommendations, please visit [www.LibertyHardware.com](http://www.LibertyHardware.com).
- Both ends **MUST** be secured to a wall stud. If that's not possible, use only a Delta Hollow Wall Anchor (sold separately), DF548 (pictured to the left), or other wall anchor designed for Assist Bar installation is used. **DO NOT** use plastic anchors, toggle bolts, or similar devices. If a wall anchor must be used, the safest practice is to have one side of the assist bar attached to a wall stud.
- At least two (2) of the three (3) screws on each end of the Assist Bar **MUST** go through the wallboard or tile and be tightly secured into the wall stud or wood blocking, unless a wall anchor is used.
- If using the Delta Hollow Wall Anchor (DF548), three anchors per side **MUST** be used.

## SAFETY INFORMATION FOR USE OF ASSIST BAR

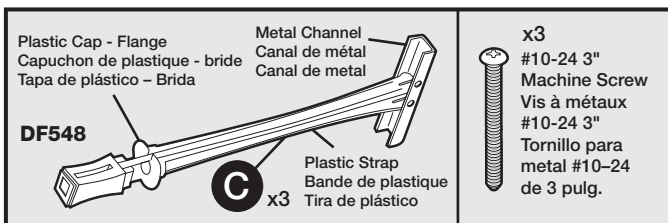
**⚠ WARNING** This Assist Bar can provide support and increased stability for an individual weighing up to 300 pounds. Assist bars are **NOT** designed to support the total weight of an individual. To reduce likelihood of falling serious injury due to failure of Assist Bar:

- Use Assist Bar for assistance **ONLY**.
- **DO NOT** stand, sit, or step on Assist Bar.
- **DO NOT** use Assist bar as a step or platform to reach area above the tub.

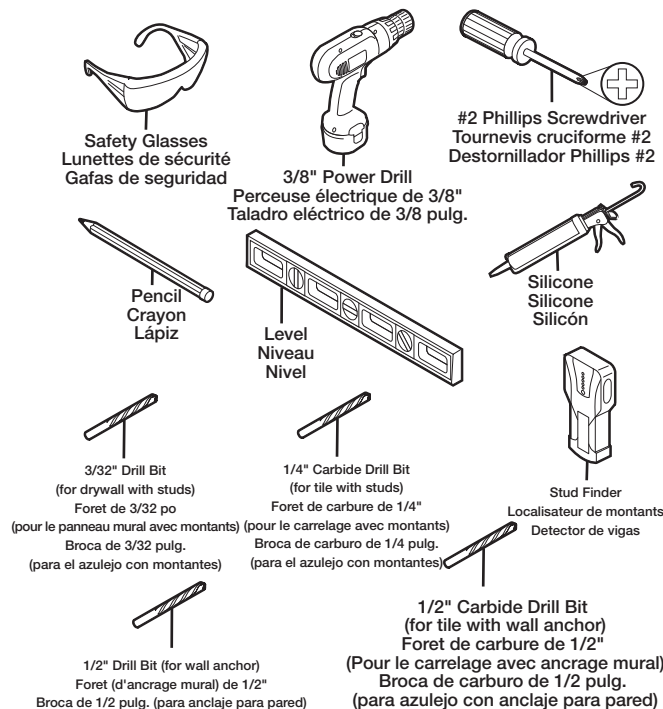
**⚠ WARNING** Falls can cause a serious injury. To reduce that risk:

- Grasp the Assist Bar when exiting or entering the bathtub or when sitting down or rising from the commode.
- Use caution on wet tub or floor surfaces. Wet tub or floor surfaces increase the risk of a fall.
- Supervise and/or assist users with limited physical capabilities in bath and commode areas, even when using Assist Bars.
- **DO NOT** use Assist Bar if any looseness is noted. After **ANY** adjustments, repair or service and **BEFORE** use, make sure that all attaching hardware is securely tightened.

## WALL ANCHORS (SOLD SEPARATELY) ANCRES MURAUX (VENDUS SÉPARÉMENT) ANCLAJES PARA PARED (SE VENDEN POR SEPARADO)



## REQUIRED TOOLS / OUTILS REQUIS / HERRAMIENTAS NECESARIAS



## CARE AND MAINTENANCE

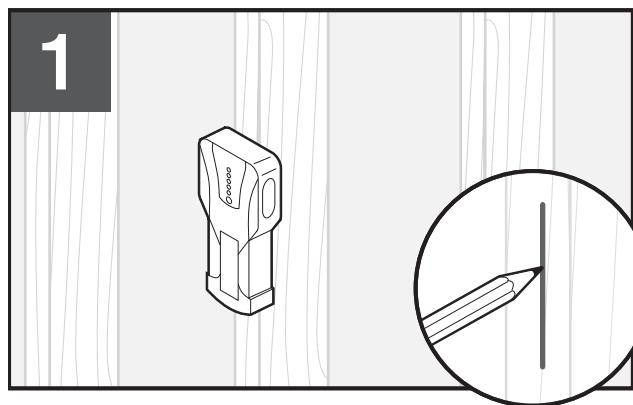
- Use of mild soap and water **ONLY** is recommended for cleaning.
- Periodically inspect the assist bar for damage or looseness.

**BEFORE YOU BEGIN / AVANT DE COMMENCER / ANTES DE EMPEZAR**

Remove contents from package. Read all safety information and instruction steps from page one and instruction steps.

Retirez le contenu de l'emballage. Lisez toutes les informations de sécurité et les instructions par étapes à la page quatre et les instructions par étapes.

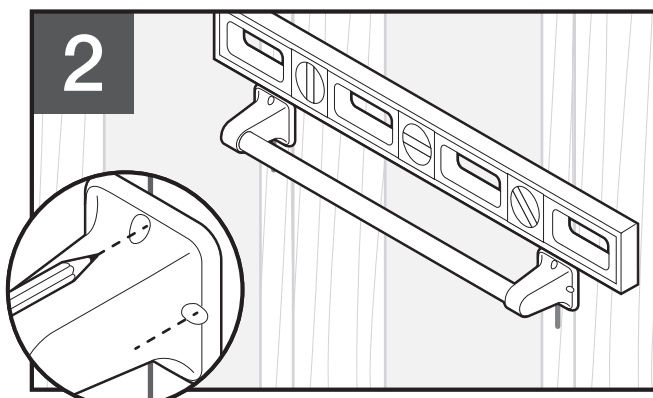
Saque el contenido del paquete. Lea toda la información de seguridad y los pasos de las instrucciones de la página cuatro, así como los pasos de las instrucciones.



Locate and mark wall studs in desired mounting area. If wood studs cannot be located or if studs are metal, refer to Step 5a, Wall Anchor Method.

Repérez et marquez les montants muraux dans la zone de montage désirée. Si les montants en bois ne peuvent pas être repérés ou si les montants sont en métal, reportez-vous à l'étape 5a, Méthode d'ancrage mural.

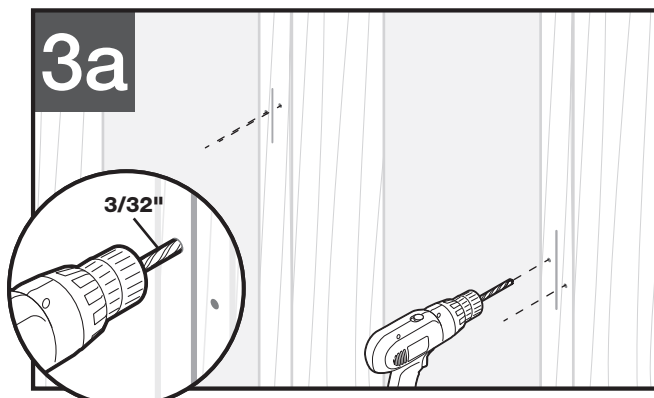
Localice y marque los montantes de pared en un área de montaje deseada. Si no puede localizar los montantes de madera o si los montantes son de metal, consulte el Paso 5a, Método de anclaje para pared.



Position assist bar over stud marks and mark locations for mounting holes. Two (2) of the three (3) screws MUST be mounted into stud.

Positionnez la Barre d'assistance au-dessus des marques de montants et marquez les emplacements des trous de fixation. Deux (2) des trois (3) vis DOIVENT être montées sur le montant.

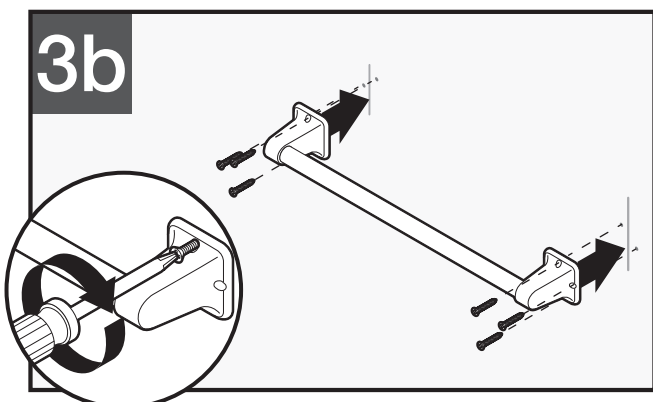
Coloque la barra de sujeción sobre las marcas de los montantes y marque las ubicaciones para los agujeros de montaje. Dos (2) de los tres (3) tornillos DEBEN estar montados en el montante.



Drill pilot holes into studs with a 3/32" drill bit. If installing into tile, use a 1/4" carbide drill bit.

Percez des avant-trous dans les montants avec un foret de 3/32". Si vous l'installez sur un carrelage, utilisez un foret de carbure de 1/4".

Perfore agujeros guía en los montantes con una broca de 3/32 pulg. Si la va a instalar en azulejo, use una broca de carburo de 1/4 pulg.



Attach both ends of assist bar to the studs using two (2) of the three (3) provided screws. Securely tighten all screws with a screw driver.

Attachez les deux extrémités de la Barre d'assistance sur les montants à l'aide de deux (2) des trois (3) vis fournies. Serrez solidement toutes les vis avec un tournevis.

Asegure ambos extremos de la barra de sujeción a los montantes usando dos (2) de los tres (3) tornillos que se proporcionan. Apriete bien todos los tornillos con un destornillador.

**NOTICE / AVIS / AVISO**

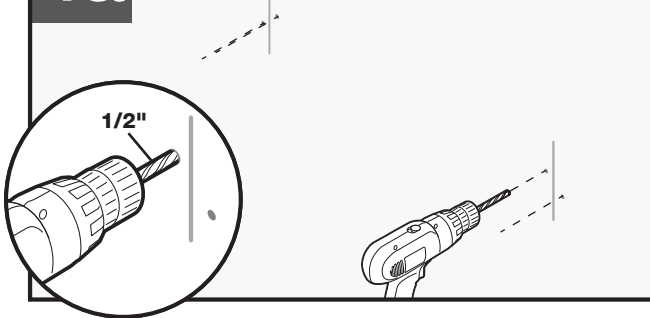
When installing assist bar in shower or bathing area, apply a bead of silicone sealant around the back of the mounting posts before inserting and tightening screws. This will help prevent water from leaking behind wall and damaging wall board.

Lors de l'installation de la Barre d'assistance dans la douche ou la baignoire, appliquez un cordon de silicone autour de l'arrière des poteaux de montage avant d'insérer et de serrer les vis. Cela aidera à empêcher la fuite d'eau derrière le mur et d'endommager le mur de gypse.

Al instalar la barra de sujeción en un área de la bañera o de la regadera, aplique una gota de sellante de silicona alrededor de la parte trasera de los postes de montaje antes de insertar y apretar los tornillos. Esto ayudará a evitar que el agua se salga detrás de la pared y dañe el panel de tablaroca de la pared.

4a

Wall Anchor Method / Méthode d'ancrage mural / Método de anclaje para pared



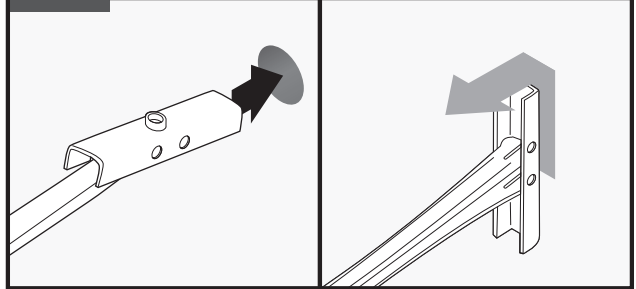
Drill three holes in desired location with a 1/2" drill bit. If installing into tile, use 1/2" carbide drill bit.

Percez des trous dans les endroits désirés avec un foret de 1/2". Si vous l'installez sur un carrelage, utilisez un foret de carbure de 1/2".

Perfore tres agujeros en la ubicación deseada con una broca de 1/2 pulg. Si la va a instalar en azulejo, use una broca de carburo de 1/2 pulg.

4b

Wall Anchor Method / Méthode d'ancrage mural / Método de anclaje para pared



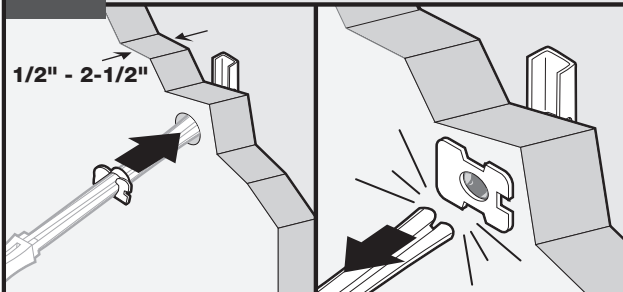
Hold metal channel flat against plastic straps and insert into hole in wall. Hold ends of plastic straps and pull forward until metal channel is flush with wall.

Maintenez le canal métallique plat contre les courroies de plastique et insérez-le dans le trou dans le mur. Tenez les extrémités des courroies de plastique et tirez vers l'avant jusqu'à ce que le canal métallique soit à ras du mur.

Sostenga el canal de metal plano contra las tiras de plástico e insértelo en el agujero en la pared. Sostenga los extremos de las tiras de plástico y jale hacia adelante hasta que el canal de metal quede al ras con la pared.

4c

Wall Anchor Method / Méthode d'ancrage mural / Método de anclaje para pared



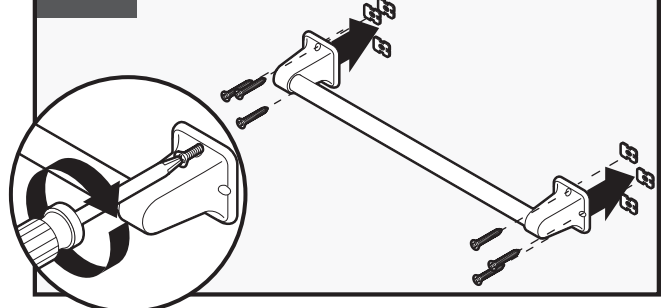
Slide plastic cap along straps until flange of cap is flush against wall. Move straps from side to side, snapping off straps.

Glissez le capuchon en plastique le long de sangles jusqu'à ce que la bride du capuchon soit nivelée contre le mur. Déplacez les sangles d'un côté à l'autre, brisant ainsi les sangles.

Deslice la tapa de plástico a lo largo de las tiras hasta que la brida esté al ras contra la pared. Mueva las tiras de un lado al otro, destrabándolas.

4d

Wall Anchor Method / Méthode d'ancrage mural / Método de anclaje para pared



Attach assist bar mounting posts to the anchor using provided 3" machine screws. Securely tighten all screws with a screwdriver.

Fixez les tiges de fixation de la Barre d'assistance à l'ancrage à l'aide des vis de 3" fournies. Serrez solidement toutes les vis avec un tournevis.

Asegure los postes de montaje de la barra de sujeción al anclaje usando tornillos para metales de 3 pulg. Apriete bien todos los tornillos con un destornillador.

**NOTICE / AVIS / AVISO**

*Installer: Leave these instructions with the user. When installing assist bar in shower or bathing area, apply a bead of silicone sealant around the back of the mounting posts before inserting and tightening screws. This will help prevent water from leaking behind wall and damaging wall board.*

*Installateur : Laissez ces instructions à l'utilisateur. Lors de l'installation de la Barre d'assistance dans la douche ou la baignoire, appliquez un cordon de silicone autour de l'arrière des poteaux de montage avant d'insérer et de serrer les vis. Cela aidera à empêcher la fuite d'eau derrière le mur et d'endommager le mur de gypse.*

*Instalador: Deje estas instrucciones al usuario. Al instalar la barra de sujeción en un área de la bañera o de la regadera, aplique una gota de sellante de silicón alrededor de la parte trasera de los postes de montaje antes de insertar y apretar los tornillos. Esto ayudará a evitar que el agua se salga detrás de la pared y dañe el panel de tablaroca de la pared.*

## INFORMATIONS IMPORTANTES EN MATIÈRE DE SÉCURITÉ

Lisez toutes les instructions et les avertissements avant de commencer l'installation de cette Barre d'assistance. Conservez ce manuel d'instructions pour référence future.

**⚠ AVERTISSEMENT** Pour réduire les risques de blessures, lisez bien et comprenez toutes les informations et instructions fournies dans ce Livre d'instructions. Si vous ne comprenez pas toutes les informations et/ou instructions d'installation, contactez un professionnel pour de l'aide avant de tenter l'installation.

### CONSIGNES DE SÉCURITÉ POUR L'INSTALLATION

**⚠ AVERTISSEMENT RISQUE DE CHOC ÉLECTRIQUE! COUPER OU PERFORER UN CORDON OU UN CÂBLE ÉLECTRIQUE PEUT CAUSER LA MORT, DES BLESSURES CORPORELLES GRAVES ET LE FEU!** Assurez-vous TOUJOURS que la zone derrière la surface de montage est exempte de fils et de câbles électriques avant de forer ou d'installer des attaches. La bonne installation est extrêmement importante. En cas de doute, l'installation doit être effectuée par un professionnel qualifié.

**⚠ AVERTISSEMENT** Pour éviter les blessures aux yeux, portez des lunettes de sécurité lors de l'installation de la Barre d'assistance.

**⚠ AVERTISSEMENT** Pour aider à réduire les risques de blessures graves, lisez et respectez toutes les informations et instructions de sécurité. La Barre d'assistance fournira la quantité d'appui selon la conception seulement si ces instructions d'installation sont strictement suivies.

- La Barre d'assistance a été conçue et testée pour une utilisation à l'intérieure de la salle de bain. Les barres d'assistance ajoutent la sécurité pour la baignoire et la toilette seulement si elles sont fixées selon les instructions. L'emplacement, la taille et l'angle des barres doivent être déterminés par un professionnel qualifié pour optimiser la sécurité et la fonctionnalité. Cette Barre d'assistance peut être installée dans la salle de bain. Les recommandations de placement sont disponibles à notre site Web [www.LibertyHardware.com](http://www.LibertyHardware.com).
- Les deux extrémités **DOIVENT** être fixées sur un montant. Si ce n'est pas possible, utilisez uniquement un Ancre mural Delta pour mur creux (vendu séparément), DF548 (illustrées à la gauche) ou un autre ancre mural conçu pour l'installation de la Barre d'assistance. N'utilisez pas de chevilles de plastique, boulons à bascule ou dispositifs similaires. Si un ancre mural doit être utilisé, la pratique la plus sûre consiste à avoir un côté de la Barre d'appui fixée à un montant.
- Au moins deux (2) des (3) trois vis à chaque extrémité de la Barre d'appui **DOIVENT** passer à travers le panneau mural ou le carrelage et être bien vissées dans le montant ou les blocs de bois, à moins d'utiliser un ancre mural.
- Si vous utilisez l'ancre Delta pour mur creux (DF548), vous **DEVEZ** utiliser trois ancres chaque côté.

### CONSIGNES DE SÉCURITÉ POUR L'UTILISATION DE LA BARRE D'ASSISTANCE

**⚠ AVERTISSEMENT** Cette Barre d'assistance peut fournir un soutien et une stabilité accrues pour une personne pesant jusqu'à 300 livres. Les barres d'assistance **NE SONT PAS** conçues pour supporter le poids total d'un individu. Pour réduire la probabilité de chute ou de blessures graves en raison de la défaillance de la Barre d'assistance :

- Utilisez la Barre d'assistance **UNIQUEMENT** pour de l'assistance.
- **NE JAMAIS** s'asseoir ou monter sur la Barre d'assistance.
- **NE JAMAIS** utiliser la Barre d'assistance comme une marche ou une plate-forme pour atteindre une zone située au-dessus de la baignoire.

**⚠ AVERTISSEMENT** Une chute peut causer une blessure grave. Pour réduire ce risque :

- Saisissez la Barre d'assistance en sortant ou en entrant dans la baignoire ou en vous assoyant ou vous levant de la toilette.
- Soyez prudent sur les surfaces mouillées de baignoire ou de plancher. Les surfaces mouillées de baignoire ou de plancher augmentent le risque de chute.
- Supervisez et aidez les utilisateurs ayant des capacités physiques limitées dans les zones de bain et de toilette, même lors de l'utilisation de barres d'assistance.
- **NE PAS** utiliser la Barre d'assistance si elle semble desserrée. Après **TOUT** réglage, réparation ou entretien et **AVANT** l'utilisation, assurez-vous que toute la boulonnerie de fixation est bien serrée.

### SOINS ET ENTRETIEN

- Le savon doux et l'eau **SEULEMENT** sont recommandés pour le nettoyage.
- Inspectez régulièrement la Barre d'appui pour déceler les dommages ou le desserrement.

## IMPORTANTE INFORMACIÓN DE SEGURIDAD

Lea todas las instrucciones y advertencias antes de empezar la instalación de esta Barra de sujeción. Guarde este folleto de instrucciones para consultarlo en el futuro.

**⚠ ADVERTENCIA** Para reducir la probabilidad de sufrir lesiones, lea minuciosamente y entienda toda la información de seguridad, y las instrucciones que se proporcionan en este folleto de instrucciones. Si no puede entender parte de la información de seguridad o de las instrucciones de instalación, comuníquese con un profesional para obtener ayuda antes de intentar realizar la instalación.

### INFORMACIÓN DE SEGURIDAD PARA LA INSTALACIÓN

**⚠ ADVERTENCIA** ¡RIESGO DE CHOQUE ELÉCTRICO! ¡CORTAR O PERFORAR LOS CORDONES O CABLES ELÉCTRICOS PUEDE CAUSAR LA MUERTE, LESIONES PERSONALES GRAVES, LA MUERTE E INCENDIO! SIEMPRE asegúrese de que el área detrás de la superficie de montaje esté libre de alambres y cables eléctricos antes de perforar o instalar afianzadores. Es extremadamente importante instalarlo correctamente. Si tiene dudas, un profesional calificado debe hacer la instalación.

**⚠ ADVERTENCIA** Para evitar lesiones en los ojos, use gafas de seguridad durante la instalación de la Barra de sujeción.

**⚠ ADVERTENCIA** Para contribuir a reducir la probabilidad de sufrir lesiones graves, lea y cumpla con toda la información de seguridad y las instrucciones. Probablemente, la Barra de sujeción no provea la cantidad designada de soporte a menos que siga las instrucciones de instalación estrictamente.

- La Barra de sujeción fue diseñada y probada para el uso en el interior del baño. Las Barras de sujeción agregan seguridad a las áreas de baño e inodoro si se colocan según las instrucciones. Un profesional calificado debe determinar la ubicación, el tamaño y el ángulo de las barras para proveer la seguridad, y el funcionamiento óptimos. La Barra de sujeción se puede instalar en el área de baño. Para ver las recomendaciones de colocación, visite [www.LibertyHardware.com](http://www.LibertyHardware.com).
- Ambos extremos **SE DEBEN** asegurar a un montante de pared. Si eso no es posible, use solo un anclaje para pared hueca Delta (se vende por separado), DF548 (imagen a la izquierda) u otro anclaje para pared diseñado para la instalación de la Barra de sujeción. **NO** utilice anclajes de plástico, pernos acodados o dispositivos similares. Si debe usar un anclaje para pared, la práctica más segura es que un lado de la barra de sujeción quede sujetado a un montante de pared.
- Al menos dos (2) de los tres (3) tornillos a cada extremo de la Barra de sujeción **DEBEN** atravesar el panel de tablaroca o el azulejo y estar bien apretados dentro del montante de pared o bloque de madera, a menos que se use un anclaje para pared.
- Si usa un anclaje para pared hueca Delta (DF548), **DEBE** usar tres anclajes por lado.

### INFORMACIÓN DE SEGURIDAD PARA USAR LA BARRA DE SUJECIÓN

**⚠ ADVERTENCIA** Esta Barra de sujeción puede proveer apoyo y mayor estabilidad para una persona que pesa hasta 136.078 kg (300 libras). Las Barras de sujeción **NO** están diseñadas para sostener el peso total de una persona. Para reducir la probabilidad de sufrir lesiones graves por caídas debido a una falla de la Barra de sujeción:

- Use la Barra de sujeción **SOLO** como ayuda.
- **NO** se apoye, no se siente ni se pare sobre la Barra de sujeción.
- **NO** use la Barra de sujeción como grada ni plataforma para alcanzar un área sobre la bañera.

**⚠ ADVERTENCIA** Las caídas pueden causar una lesión grave. Para reducir ese riesgo:

- Agarre la Barra de sujeción al salir o entrar a la bañera o al sentarse, o levantarse del inodoro.
- Tenga precaución en las superficies húmedas del piso o de la bañera. Las superficies húmedas del piso o de la bañera aumentan el riesgo de una caída.
- Supervise o ayude a los usuarios con capacidades físicas limitadas en las áreas de la bañera y del inodoro, incluso al usar Barras de sujeción.
- **NO** use la Barra de sujeción si observa que está floja. Después de **CUALQUIER** ajuste, reparación o servicio y **ANTES** del uso, asegúrese de que los accesorios de sujeción estén bien apretados.

### CUIDADO Y MANTENIMIENTO

- El uso de jabón suave y agua **SOLO** se recomienda para la limpieza.
- Inspeccione periódicamente la barra de sujeción para ver si tiene daño o si está floja.