

ADIRONDACK CHAIR ASSEMBLY INSTRUCTIONS



White



Teak

**Please Do Not Hesitate to
Contact Our Consumer Hotline
at 800-759-0977
with Any Questions That May
Arise During Assembly or
Use of This Product!**

THANK YOU!

Thank you for purchasing this product. We work around the clock and around the globe to ensure that our products maintain the highest possible quality. However, in the rare case of issues during assembly or use of this product, please contact our Consumer Hotline at **800-759-0977** for immediate assistance before contacting your retailer. Please read the warranty information at the back of these assembly instructions for further details.

ASSEMBLY TIPS

IMPORTANT! PLEASE READ THESE ASSEMBLY INSTRUCTIONS IN ENTIRETY BEFORE ASSEMBLING YOUR PRODUCT.

1. Find a clean, level surface to begin the assembly of your chair. We recommend that two adults work together to assemble this chair. You may want to carefully cut or tear the four corners of the box so that the bottom of the box can be used as your work surface.
2. Remove all of the contents from box and verify that you have all of the parts shown on the Parts List before you begin assembly. **Note: Some parts may be pre-installed or pre-assembled.**
3. Some figures or drawings may not look exactly like product.
4. ***When installing parts that have more than one screw or bolt, hand tighten all screws or bolts in place before final tightening with screwdriver or wrench.***
5. Electric screwdrivers may be helpful during assembly; however, please set a **low torque** and use extreme caution because screws may be stripped or overtightened, resulting in damaged parts, if the electric screwdriver's torque is set too high.

WARNINGS!

READ AND FOLLOW ALL ASSEMBLY, OPERATION AND SAFETY INSTRUCTIONS CAREFULLY.

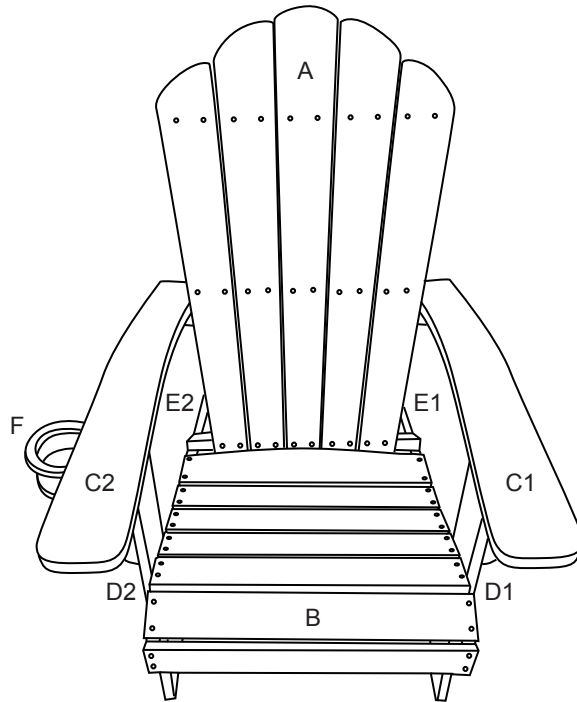
CHOKER HAZARD - THIS ITEM MAY CONTAIN SMALL BALLS AND PARTS NOT SUITABLE FOR CHILDREN UNDER 3 YEARS OF AGE.

CARE AND USE





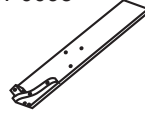
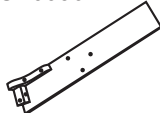





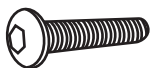


1. Can be cleaned with damp rag using mild soap and water.
2. Do **NOT** drag the chair when moving it, as this will damage the legs.

WHITE ADIRONDACK CHAIR - NU3222

Parts List



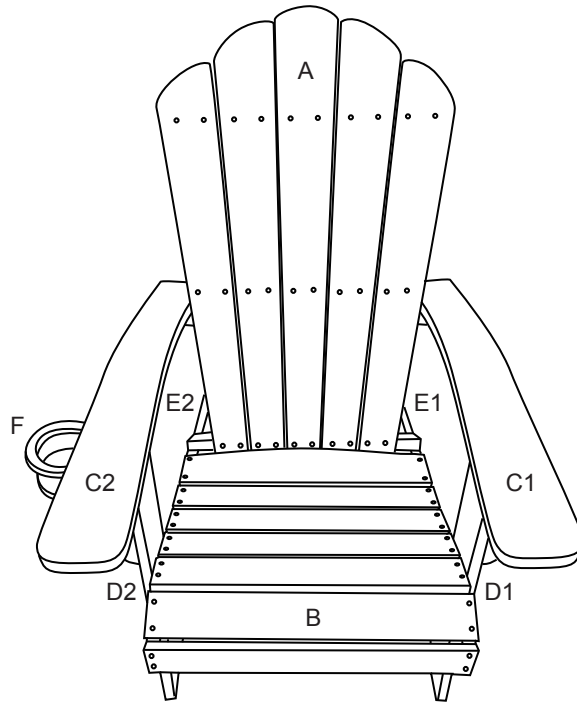
Illustrations Not to Scale

| | | | |
|---|--|--|---|
| A NUP0091  <div style="text-align: right;">x1</div> | B NUP0092  <div style="text-align: right;">x1</div> | C1 NUP0093  <div style="text-align: right;">x1</div> | C2 NUP0094  <div style="text-align: right;">x1</div> |
| D1 NUP0095  <div style="text-align: right;">x1</div> | D2 NUP0096  <div style="text-align: right;">x1</div> | E1 NUP0097  <div style="text-align: right;">x1</div> | E2 NUP0098  <div style="text-align: right;">x1</div> |
| F NUP0099  <div style="text-align: right;">x1</div> | AA NUP0088*  <div style="text-align: right;">x12</div> | BB NUP0088*  <div style="text-align: right;">x4</div> | CC NUP0088*  <div style="text-align: right;">x4</div> |
| DD NUP0088*  <div style="text-align: right;">x1</div> | EE NUP0088*  <div style="text-align: right;">x1</div> | | |





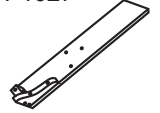
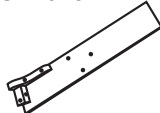





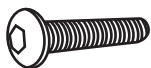


*Items included in Hardware Pack, NUP0088

TEAK ADIRONDACK CHAIR - NU322TK

Parts List



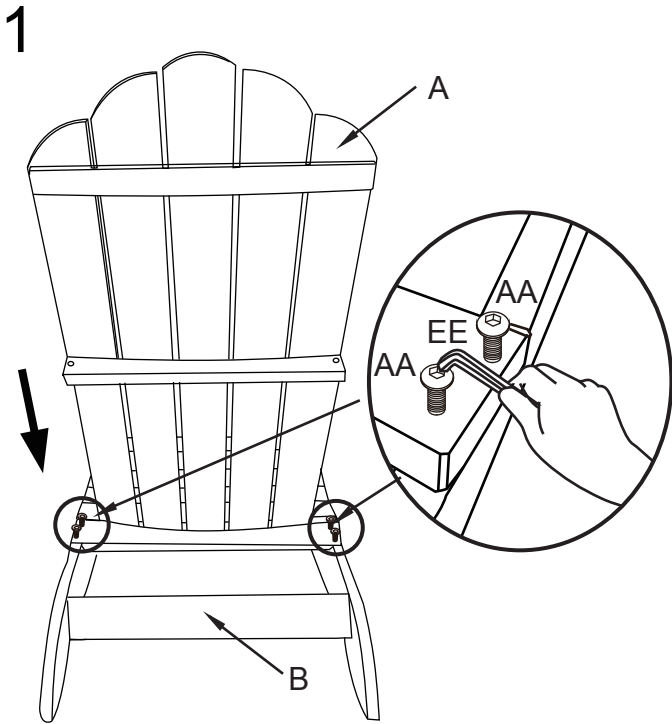
Illustrations Not to Scale

| | | | |
|---|--|---|---|
| A NUP1023  x1 Back | B NUP1024  x1 Seat | C1 NUP1025  x1 Left Armrest | C2 NUP1026  x1 Right Armrest |
| D1 NUP1027  x1 Left Front Leg | D2 NUP1028  x1 Right Front Leg | E1 NUP1029  x1 Left Vertical Back Support | E2 NUP1030  x1 Right Vertical Back Support |
| F NUP1031  x1 Cup Holder | AA NUP0088*  x12 Bolt - M6x40mm | BB NUP0088*  x4 Bolt - M6x35mm | CC NUP0088*  x4 Bolt - M6x30mm |
| DD NUP0088*  x1 Bolt - M6x30mm | EE NUP0088*  x1 Allen Wrench | | |

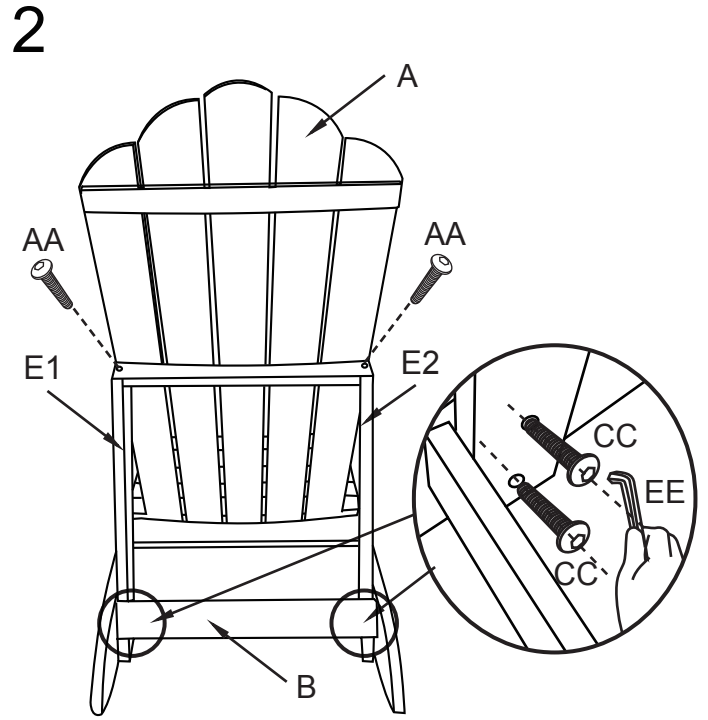
*Items included in Hardware Pack, NUP0088

ASSEMBLY INSTRUCTIONS

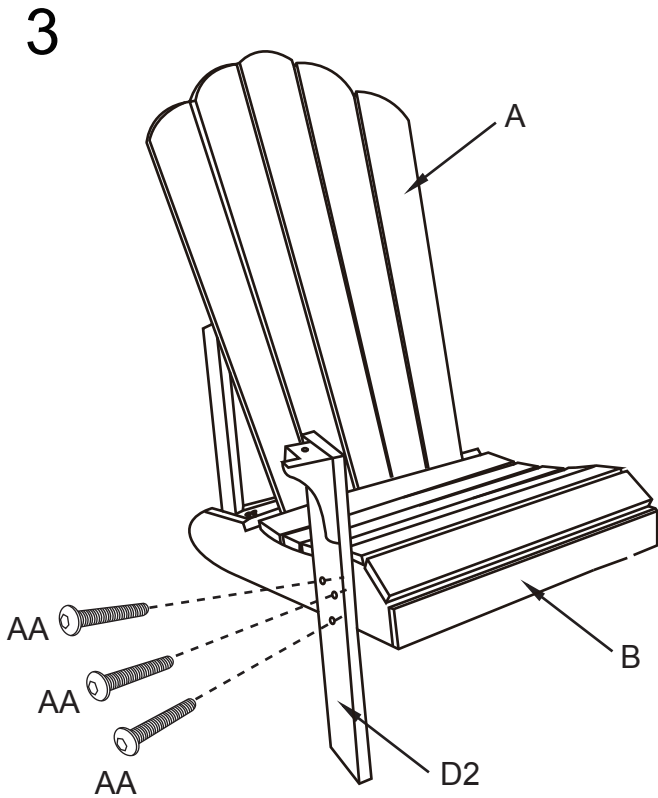
NOTE: Hand tighten all bolts in place, then tightening with wrench once fully assembled.



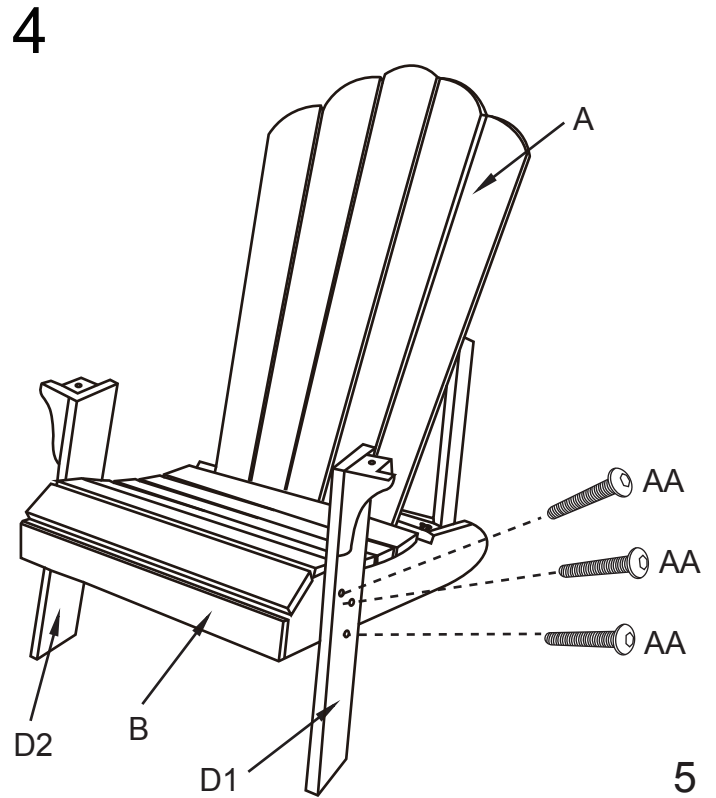
This step you will use 4 pcs x 40mm bolts



This step you will use 2 pcs x 40mm bolts, 4 pcs x 30mm bolts



This step you will use 3 pcs x 40mm bolts

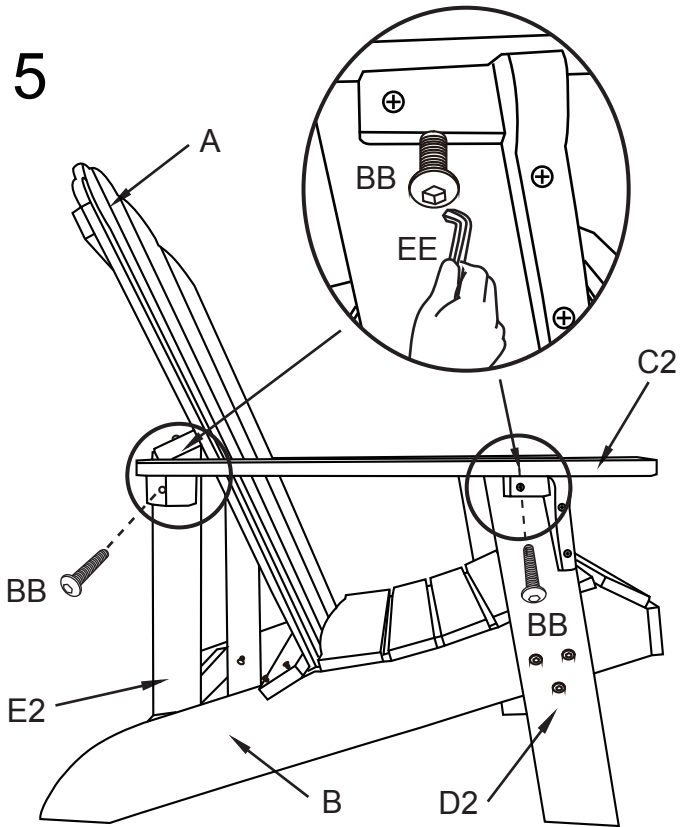


This step you will use 3 pcs x 40mm bolts

ASSEMBLY INSTRUCTIONS

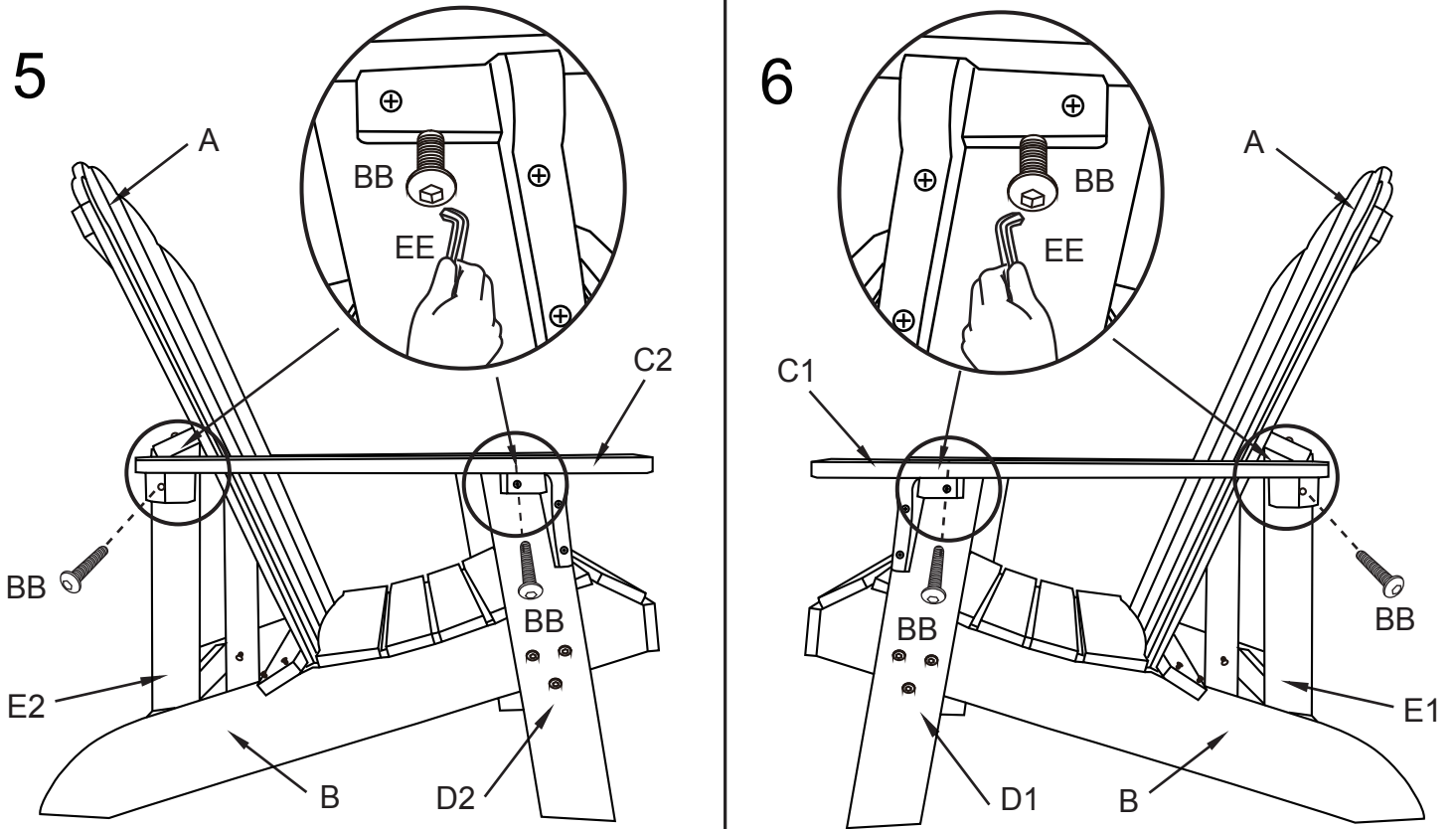
NOTE: Hand tighten all bolts in place, then tightening with wrench once fully assembled.

5



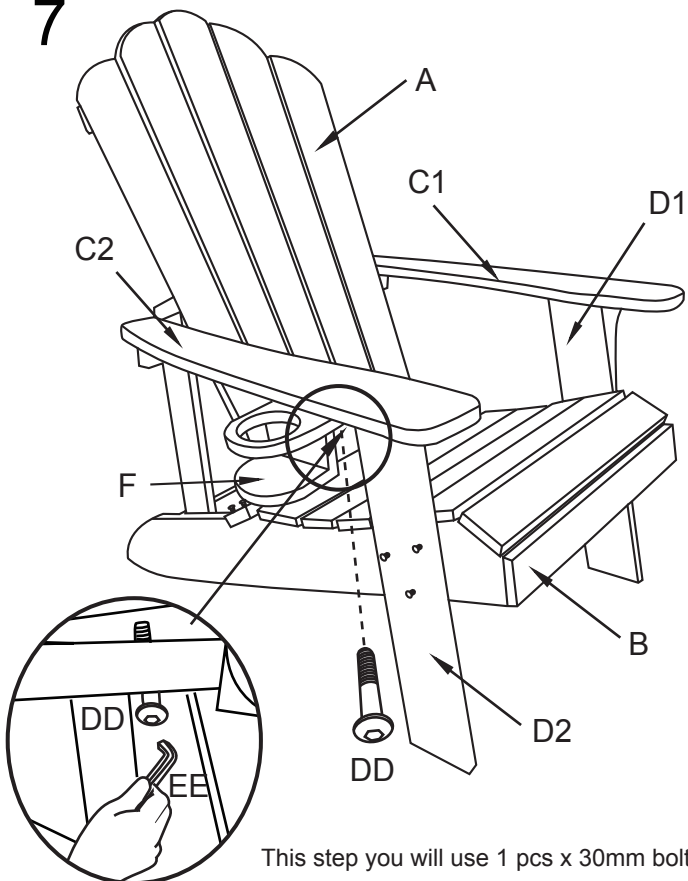
This step you will use 2 pcs x 35mm bolts

6



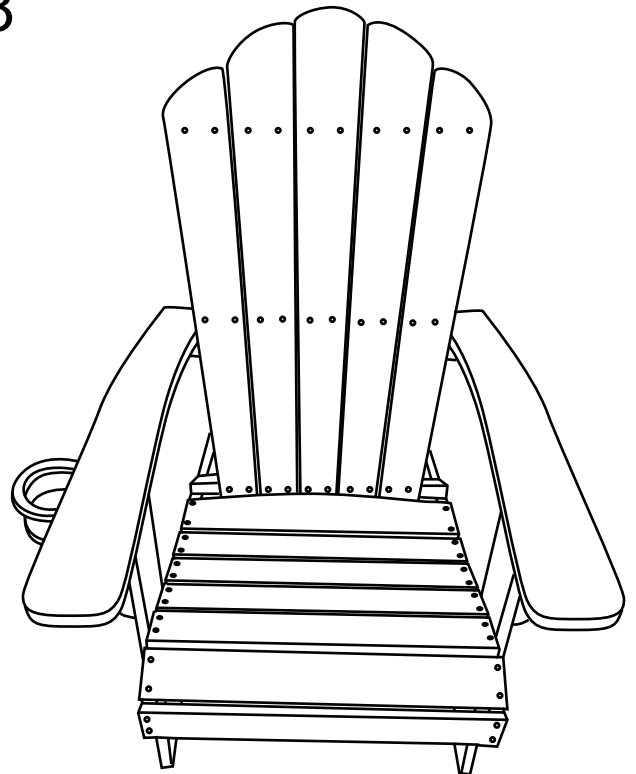
This step you will use 2 pcs x 35mm bolts

7



This step you will use 1 pcs x 30mm bolts

8



6

1-YEAR LIMITED WARRANTY

This product is warranted to the original purchaser to be free from defects in material or workmanship for a period of one year from the date of the original retail purchase.

This warranty does not cover defects or damage due to improper installation, alteration, accident or any other event beyond the control of the manufacturer. Defects or damage resulting from misuse, abuse or negligence will void this warranty. This warranty does not cover scratching or damage that may result from normal usage.

This product is not intended for institutional or commercial use; the manufacturer does not assume any liability for such use. Institutional or commercial use will void this warranty.

This warranty is nontransferable and is expressly limited to the repair or replacement of the defective product. During the warranty period, the manufacturer shall repair or replace defective parts at no cost to the purchaser. Shipping charges and insurance are not covered and are the responsibility of the purchaser. Labor charges and related expenses for removal, installation or replacement of the product or components are not covered under this warranty.

The manufacturer reserves the right to make substitutions to warranty claims if parts are unavailable or obsolete.

The manufacturer shall not be liable for loss of use of the product or other consequential or incidental costs, expenses or damages incurred by the consumer of any other use. The user assumes all risk of injury resulting from the use of this product.

This warranty is expressly in lieu of all other warranties, expressed or implied, including warranties of merchantability or fitness for use to the extent permitted by Federal or state law. Neither the manufacturer nor any of its representatives assumes any other liability in connection with this product.

All warranty claims must be made through the retailer where the product was originally purchased. A purchase receipt or other proof of date of purchase will be required to process all warranty claims. The model number and part numbers found within the assembly instructions will be required when submitting any parts requests or warranty claims.

For further warranty information or inquiries, please call 800-759-0977

CHAISE ADIRONDACK INSTRUCTIONS D'ASSEMBLAGE



blanc



teck

Contactez notre
service à la clientèle au
800-759-0977
avec des questions sur le montage
ou l'utilisation de ce produit.

MERCI!

Merci d'avoir acheté notre produit. Nous travaillons 24 heures sur 24, partout dans le monde, à garantir que nos produits sont de la meilleure qualité possible. Toutefois, dans les rares cas de problèmes lors du montage ou de l'utilisation de ce produit, se il vous plaît communiquer avec notre service à la clientèle au **800-759-0977** pour une aide immédiate avant de contacter votre revendeur. Pour obtenir de plus amples renseignements, veuillez lire l'information relative à la garantie au verso de ce guide d'instructions.

INSTRUCTIONS D'ASSEMBLAGE

IMPORTANT! VEUILLEZ LIRE, EN ENTIER, TOUTES LES INSTRUCTIONS AVANT D'ASSEMBLER VOTRE PRODUIT.

1. Trouver une surface propre et plane, pour commencer le montage de la chaise. La chaise s'assemble à l'envers pour être ensuite retournée sur ses pieds, une fois l'assemblage complété. Cette table est lourde et nécessite au moins deux adultes forts pour la soulever et la retourner.
2. Retirez le contenu de la boîte, avant de commencer l'assemblage, assurez-vous d'avoir toutes les pièces telles que listées et illustrées au tableau d'identification. ***Avis : certaines pièces sont préassemblées ou préinstallées.***
3. Certaines illustrations ou dessins peuvent ne pas ressembler au produit que vous avez acheté.
4. ***Quand vous fixez en place une pièce avec plus d'une vis ou écrou, veuillez, en premier, les visser à la main et terminer la fixation avec un tournevis ou une clé.***
5. Un tournevis électrique peut être utile lors de l'assemblage, mais veuillez le régler à ***basse torque*** et l'utiliser avec prudence; si la torque est trop élevée, la vis peut se défaire ou être trop serrée.

AVERTISSEMENTS!

LIRE TOUTES LES INSTRUCTIONS D'ASSEMBLAGE ET LES CONSIGNES DE SÉCURITÉ ATTENTIVEMENT.

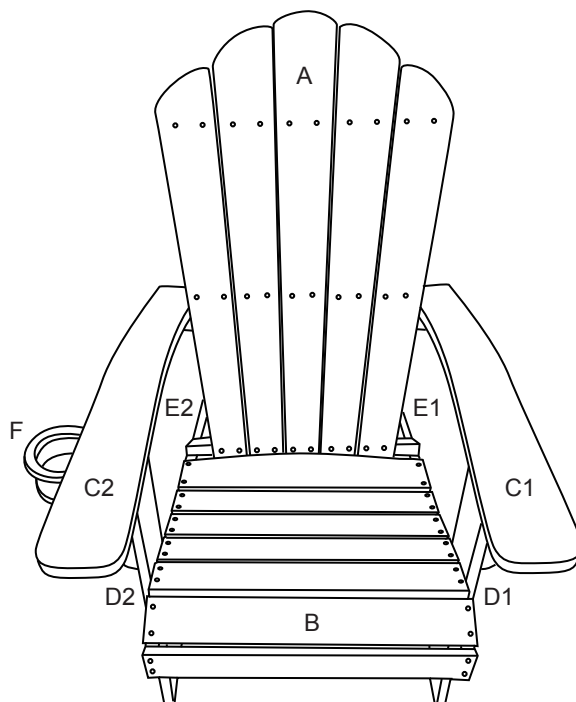
RISQUE D'ÉTOUFFEMENT – CERTAINS ÉLÉMENTS DU PRODUIT CONTIENNENT DE PETITES PIÈCES - NE CONVIENT PAS À UN ENFANT DE MOINS DE TROIS ANS.

ENTRETIEN ET USAGE




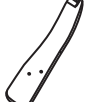
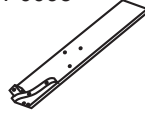
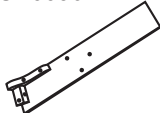






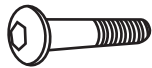

1. Ce produit doit être utilisé **À L'INTÉRIEUR** seulement.
2. **NE JAMAIS** déplacer la chaise en la traînant, cela pourrait endommager les pieds.

CHAISE ADIRONDACK BLANCHE - NU3222

liste des pièces



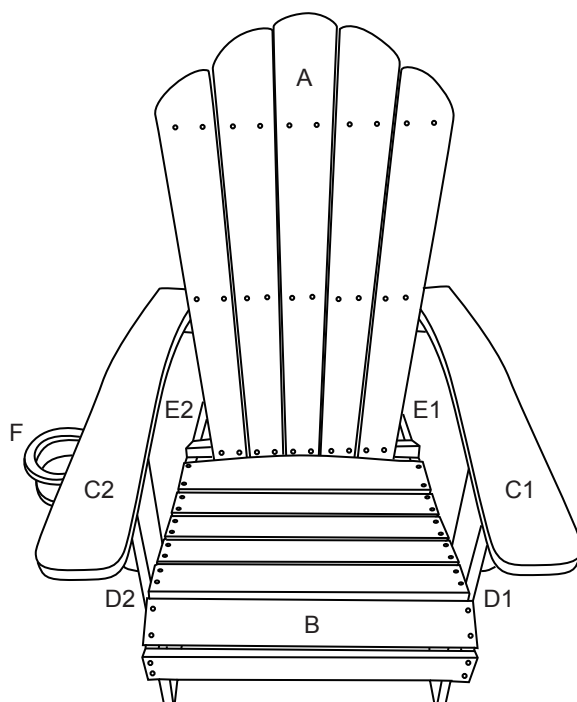
illustrations non à l'échelle

| | | | |
|--|--|---|---|
| A NUP0091  x1 dossier de chaise | B NUP0092  x1 siège | C1 NUP0093  x1 accoudoir gauche | C2 NUP0094  x1 accoudoir droit |
| D1 NUP0095  x1 jambe avant gauche | D2 NUP0096  x1 jambe avant droit | E1 NUP0097  x1 support de dos vertical gauche | E2 NUP0098  x1 support de dos vertical droit |
| F NUP0099  x1 porte-gobelet | AA NUP0088*  x12 boulon - M6x40mm | BB NUP0088*  x4 boulon - M6x35mm | CC NUP0088*  x4 boulon - M6x30mm |
| DD NUP0088*  x1 boulon - M6x30mm | EE NUP0088*  x1 clé Allen | | |




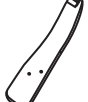

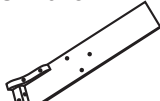






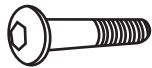

*Pièces incluses dans le sac de quincaillerie NUP0088

CHAISE ADIRONDACK EN TECK - NU322TK

liste des pièces



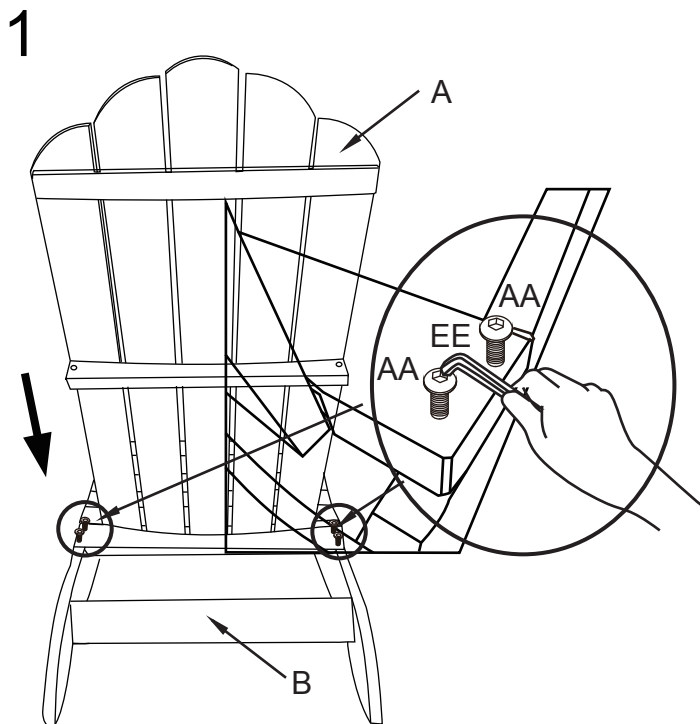
illustrations non à l'échelle

| | | | |
|--|--|---|---|
| A NUP1023  x1 dossier de chaise | B NUP1024  x1 siège | C1 NUP1025  x1 accoudoir gauche | C2 NUP1026  x1 accoudoir droit |
| D1 NUP1027  x1 jambe avant gauche | D2 NUP1028  x1 jambe avant droit | E1 NUP1029  x1 support de dos vertical gauche | E2 NUP1030  x1 support de dos vertical droit |
| F NUP1031  x1 porte-gobelet | AA NUP0088*  x12 boulon - M6x40mm | BB NUP0088*  x4 boulon - M6x35mm | CC NUP0088*  x4 boulon - M6x30mm |
| DD NUP0088*  x1 boulon - M6x30mm | EE NUP0088*  x1 clé Allen | | |

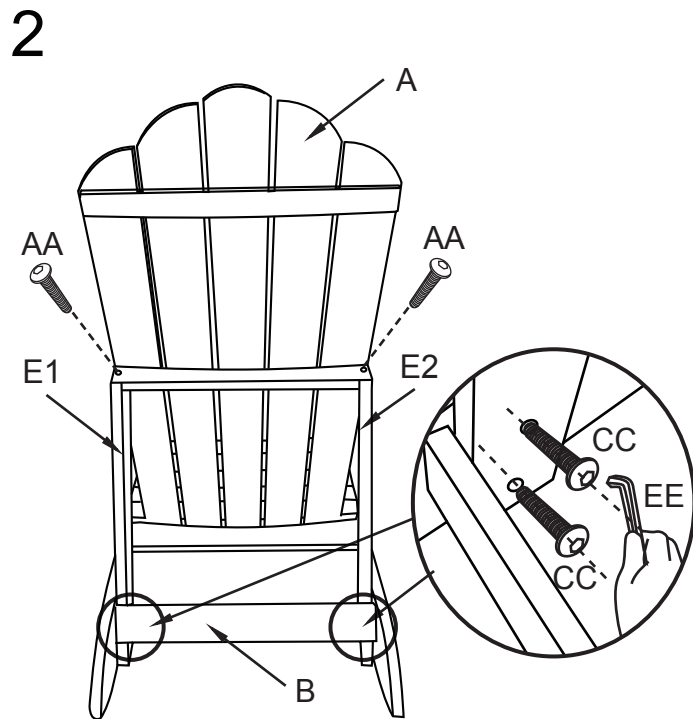
*Pièces incluses dans le sac de quincaillerie NUP0088

INSTRUCTIONS D'ASSEMBLAGE

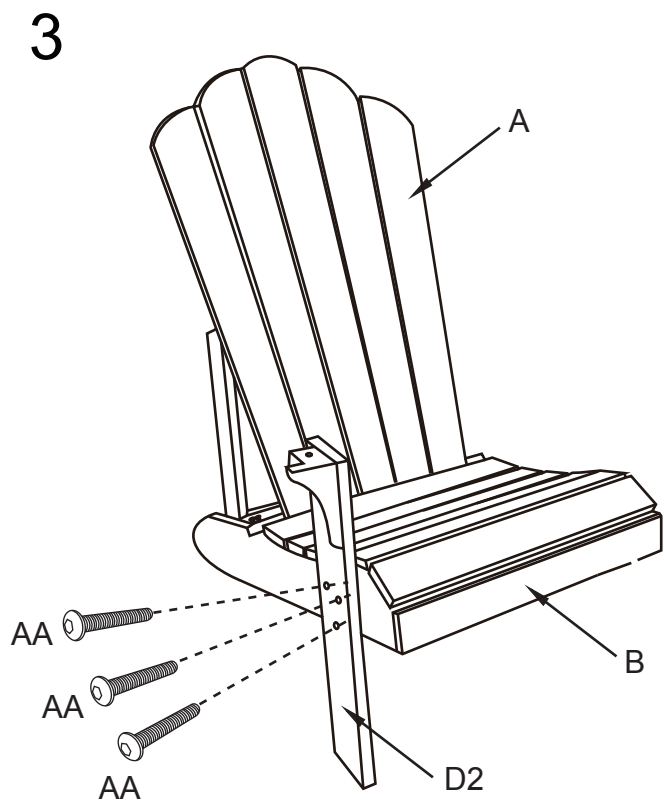
REMARQUE: Serrer à la main tous les boulons en place, puis serrer avec une clé une fois complètement assemblé.



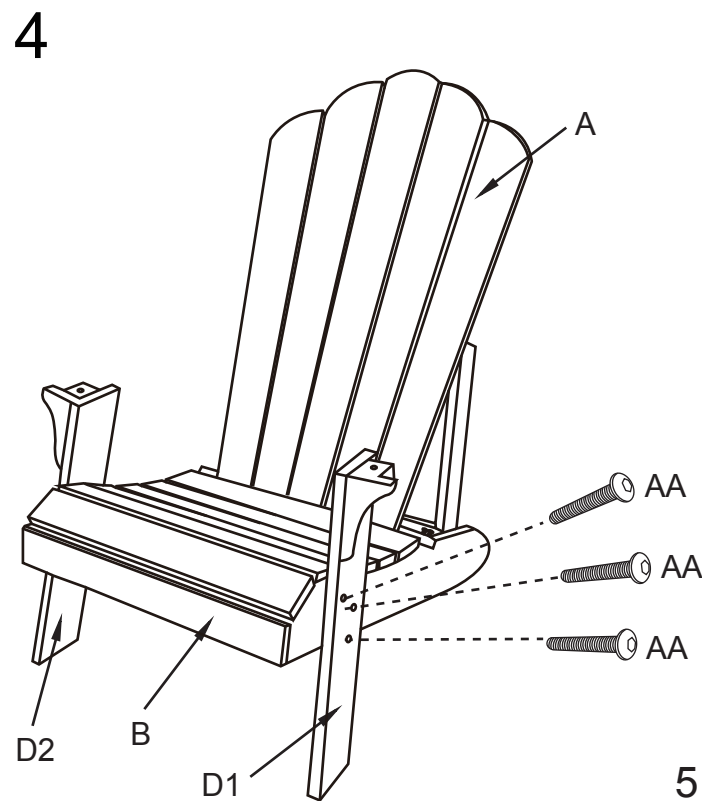
Cette étape vous permettra d'utiliser 4 boulons x 40mm



Cette étape vous permettra d'utiliser 2 boulons de x 40mm, 4 boulons de x 30mm



Cette étape vous permettra d'utiliser 3 boulons x 40mm

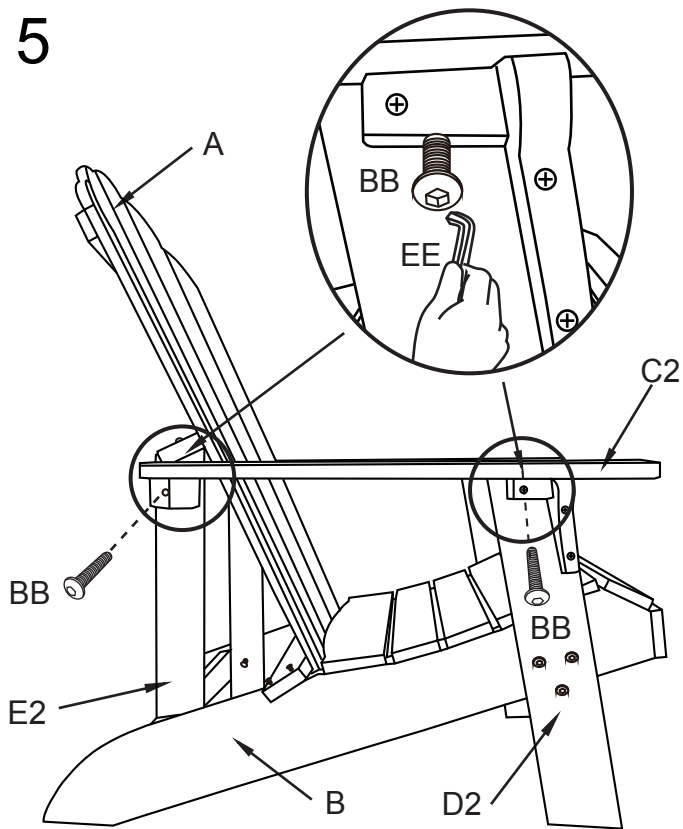


Cette étape vous permettra d'utiliser 3 boulons x 40mm

INSTRUCTIONS D'ASSEMBLAGE

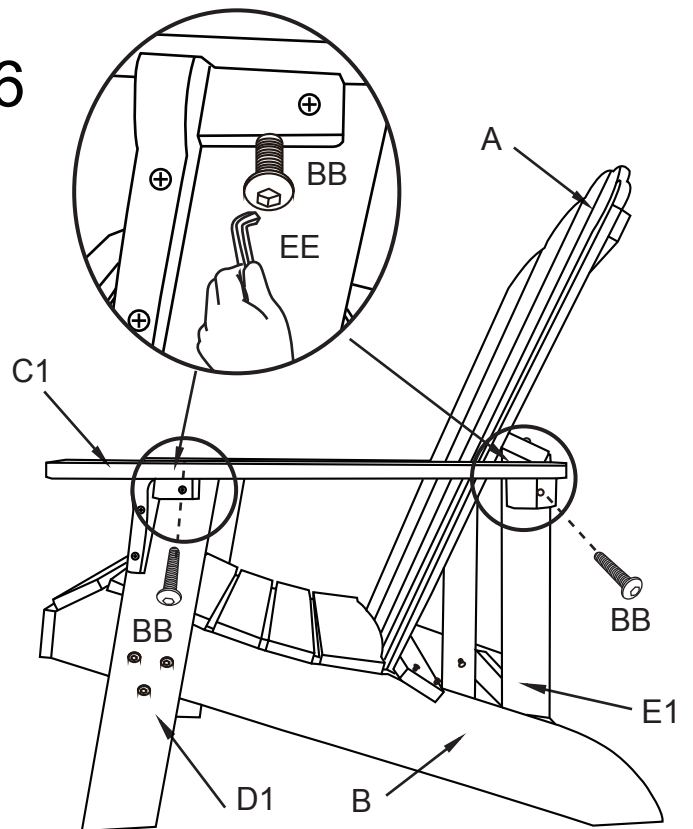
REMARQUE: Serrer à la main tous les boulons en place, puis serrer avec une clé une fois complètement assemblé.

5



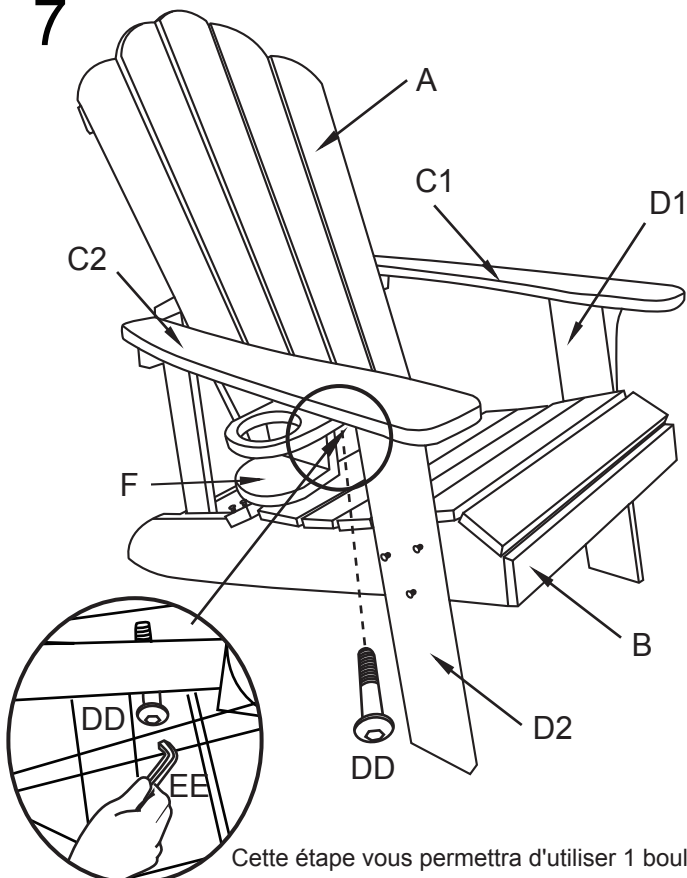
Cette étape vous permettra d'utiliser 2 boulons x 35mm

6



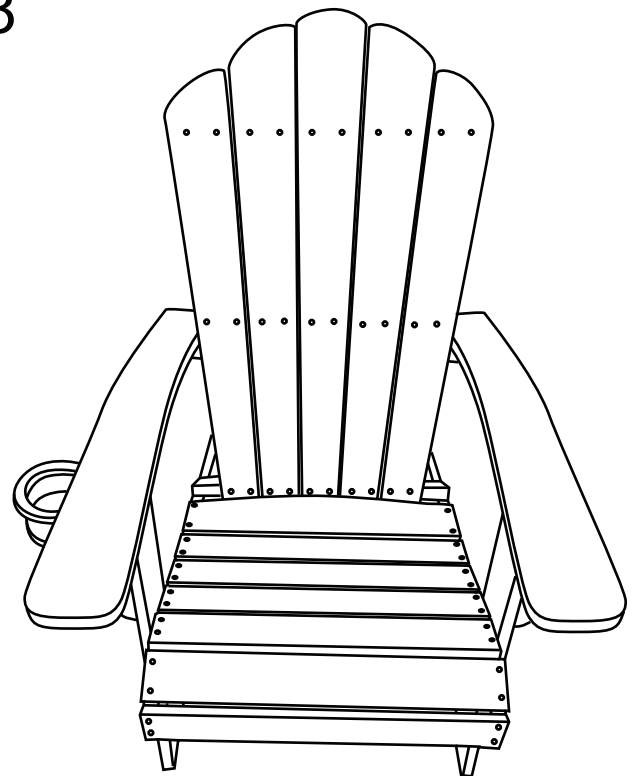
Cette étape vous permettra d'utiliser 2 boulons x 35mm

7



Cette étape vous permettra d'utiliser 1 boulon x 30mm

8



6

GARANTIE LIMITÉE D'UN AN

La garantie du produit est valide pour l'acheteur original en ce qui a trait aux pièces défectueuses ou à la main-d'œuvre pour une période de d'un an de la date d'achat.

Cette garantie n'est couverte pas les dommages causés par accident, par modification, par une installation défectueuse ou tout autre événement hors du contrôle du fabricant. Tout défaut ou dommage résultant de la négligence ou d'une mauvaise utilisation annule cette garantie. La présente garantie ne couvre pas les égratignures ou les dommages attribuables à un usage normal.

Ce produit n'est pas destiné à un usage institutionnel ou commercial; le fabricant décline toute responsabilité pour une telle utilisation. Un usage institutionnel ou commercial annule cette garantie.

Cette garantie est non transférable et est expressément limitée à la réparation ou au remplacement du produit défectueux. Au cours de la période de garantie, le fabricant s'engage à remplacer et à réparer les pièces défectueuses sans frais pour l'acheteur. Les frais d'assurance et d'expédition ne sont pas couverts et sont à la charge de l'acheteur. Les frais de main-d'œuvre et les dépenses liées au déplacement, à l'installation ou au remplacement du produit ou de ses composantes ne sont pas couverts par cette garantie.

Le fabricant se réserve le droit de faire des substitutions de recours en garantie si la pièce n'est pas disponible ou obsolète.

Le fabricant décline toute responsabilité liée à la perte d'utilisation ainsi que tous les autres coûts directs ou indirects, frais ou dommages encourus par le consommateur qui aurait été causés par une autre utilisation. L'utilisateur assume tous les risques de dommage résultant de l'utilisation de ce produit.

Cette garantie tient lieu expressément de toute autre garantie, exprimée ou implicite, y compris les garanties de qualité marchande ou d'adaptation à un emploi particulier dans la mesure permise par les lois fédérales ou provinciales. Ni le fabricant, ni aucun de ses représentants n'assument aucune autre responsabilité en rapport avec ce produit.

Toute réclamation doit être faite par le détaillant où le produit a été acheté. Une facture ou autre preuve d'achat est nécessaire pour traiter toutes les réclamations de garantie. Le numéro de modèle et les numéros de référence figurant dans les instructions d'assemblage seront exigés lors de la soumission de demande de pièces ou de recours en garantie.

Pour plus d'information ou pour toute question, veuillez téléphoner au 1 800 759-0977.