

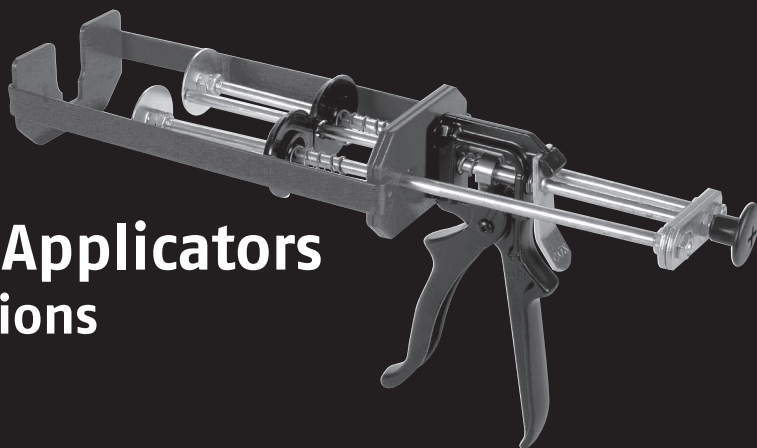


— Quality Sealant Applicators —

Dual Component Manual Applicators Loading & Dispensing Instructions

Instrucciones de uso y carga
de aplicadores manuales de dos componentes

Applicateurs manuels à deux composants
Instructions de chargement et de distribution



BI-MIXER CARTRIDGE PREPARATION

PREPARACIÓN DEL CARTUCHO DE MEZCLA DOBLE
PRÉPARATION DE LA CARTOUCHE DE BI-MÉLANGE



Remove metal retaining clip. Unscrew cap and remove cartridge sealing plug.

Retire la presilla de retención de metal. Desenrosque la tapa y retire el tapón de sellado del cartucho.

Retirer l'agrafe de retenue en métal. Dévisser le capuchon et retirer le bouchon d'étanchéité de la cartouche.



Fit mixing nozzle to cartridge as directed on the sealant instructions.

Coloque la boquilla de mezcla en el cartucho según se indica en las instrucciones del sellante.

Fixer la buse de mélange sur la cartouche comme indiqué dans les instructions du mastic.

CO-AXIAL CARTRIDGE PREPARATION

PREPARACIÓN DEL CARTUCHO COAXIAL
PRÉPARATION DE LA CARTOUCHE DE BI-MÉLANGE



Unscrew and remove cartridge cap.

Desenrosque y quite la tapa del cartucho.

Dévisser et retirer le bouchon de la cartouche.



Fit mixing nozzle to cartridge as directed on the sealant instructions.

Coloque la boquilla de mezcla en el cartucho según se indica en las instrucciones del sellante.

Fixer la buse de mélange sur la cartouche comme indiqué dans les instructions du mastic.

CAUTION!

- Never operate the applicator with missing or loose parts.
- Remove any unwanted material residue from the applicator using a soft cloth and a solvent recommended by the material supplier.
- Always wear safety glasses while operating this product and follow the material suppliers usage instructions.

ATTENTION!

- No usar el aplicador si faltaran piezas o hubieran piezas flojas.
- Enlever tous le surplus de résidus de matériel de l'applicateur, avec un chiffon doux et un solvant recommandé par le fournisseur du matériau.
- Toujours porter des lunettes de sécurité pendant l'utilisation de cet appareil et suivre les directives d'utilisation des fournisseurs du matériau.

¡ADVERTENCIA!

- Ne jamais faire fonctionner l'applicateur si des pièces sont manquantes ou lâches.
- Elimine cualquier residuo de material no deseado del aplicador utilizando un paño suave y un disolvente recomendado por el proveedor del material.
- Siempre utilice gafas de seguridad cuando haga uso de este producto y siga las instrucciones de uso del proveedor del material.

DISCLAIMER

While COX North America has taken every care in the preparation of this document, it cannot accept responsibility for omissions, and does not warrant that it is correct and comprehensive in every particular detail. Equipment supplied should always be operated by persons with an appropriate level of skill and training. COX North America/PC Cox Ltd shall not be liable for incidental or consequential damages resulting from the misuse/abuse of any of its products. Manufactured in the UK to ISO 9001:2008 standards. **CE**

EXONÉRATION DE RESPONSABILITÉ

Bien que COX North America ait pris tous les soins appropriés lors de la préparation de ce document, la société ne peut être tenue responsable d'éventuelles omissions et ne garantit pas que ces renseignements soient corrects et complets jusque dans les moindres détails. Tout équipement fourni doit toujours être utilisé par des personnes possédant un niveau approprié de compétences et de formation. La société COX North America/PC Cox Ltd ne sera tenue pas responsable de dommages directs ou indirects résultant d'une erreur ou d'une mauvaise utilisation de l'un de ses produits. **CE**

Fabriqu e au Royaume-Uni conform ement aux normes ISO 9001:2008.

DESCARGO DE RESPONSABILIDAD

Si bien COX North America ha tomado todas las precauciones en la elaboraci n de este documento, no se hace responsable de las omisiones y no garantiza que sea correcto y completo en cada detalle en particular. Los equipos suministrados siempre deben ser utilizados por personas con un adecuado nivel de habilidad y entrenamiento. COX North America/PC Cox Ltd. no ser  responsable por da os incidentales o consecuentes resultantes del uso indebido o abuso de cualquiera de sus productos. **CE**

Fabricado en el Reino Unido seg n las normas ISO 9001:2008.



— Quality Sealant Applicators —

COX North America Inc., 8181 Coleman Road, Haslett, Michigan USA
Phone: 800-822-8114 Fax: 517-339-3806
Email: sales@cox-applicators.com | www.cox-applicators.com

 COX North America, Inc. 2013

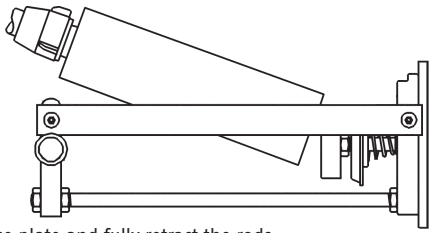
Every effort has been made to ensure that the information contained in this manual was correct at the time of going to press. However, the company retains the right to change any specification without notice, in line with the company's policy of continual product development.

Schematics are available on-line at our website www.cox-applicators.com
Hay esquemas disponibles en el sitio de Internet www.cox-applicators.com
Sch emas accessibles en ligne sur notre site Web www.cox-applicators.com



LOADING TWO COMPONENT APPLICATORS WITH CARTRIDGE LOCATORS

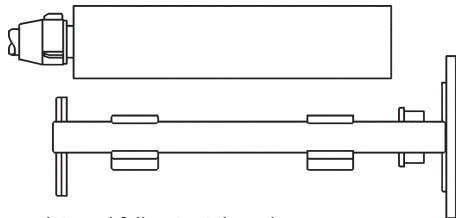
CARGA DE APLICADORES DE DOS COMPONENTES CON ALOJAMIENTO DE CARTUCHO
CHARGEMENT DES APPLICATEURS À DEUX COMPOSANTS AVEC POSITIONNEURS DE CARTOUCHE



- Depress the release plate and fully retract the rods.
- Locate rear of cartridge over plungers and onto cartridge locators.
- Push back firmly until the front of the cartridge can be located into the frame assembly.
- Check that the cartridge is correctly located before operating the trigger.
- Presione el seguro y haga retroceder totalmente las varillas.
- Coloque la parte trasera del cartucho sobre los émbolos y los alojamientos del cartucho.
- Empuje firmemente hacia atrás hasta que el frente del cartucho quede alojado en el bastidor.
- Verifique que el cartucho esté bien colocado antes de presionar el gatillo.
- Enfoncez la plaque de desserrage et rétracter complètement les tiges.
- Localiser l'arrière de la cartouche par-dessus les pistons et sur les positionneurs de la cartouche.
- Pousser fermement vers l'arrière jusqu'à ce que l'avant de la cartouche puisse être positionnée dans le cadre.
- Vérifier que la cartouche est positionnée correctement avant de faire fonctionner la gâchette.

LOADING TWO COMPONENT APPLICATORS WITH SUPPORT STRAPS

CARGA DE APLICADORES DE DOS COMPONENTES CON CORREAS DE FIJACIÓN
CHARGEMENT DES APPLICATEURS À DEUX COMPOSANTS AVEC SANGLES DE SOUTIEN

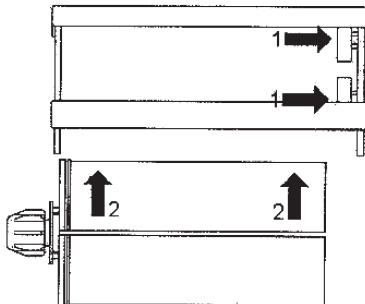


- Depress the release plate and fully retract the rods.
- Place cartridge into frame assembly making sure the front of the cartridge locates in the frame assembly slot.
- Check that the cartridge is correctly located before operating the trigger.
- Presione el seguro y haga retroceder totalmente las varillas.
- Coloque el cartucho en el bastidor, con el frente del mismo introducido en la ranura del bastidor.
- Verifique que el cartucho esté bien colocado antes de presionar el gatillo.
- Enfoncez la plaque de desserrage et rétracter complètement les tiges.
- Placer la cartouche dans le cadre en s'assurant que l'avant de la cartouche est positionnée dans la fente du cadre.
- Vérifier que la cartouche est positionnée correctement avant de faire fonctionner la gâchette.

LOADING TWO COMPONENT APPLICATORS WITH SIDE LOAD FRAME

CARGA DE APLICADORES DE DOS COMPONENTES CON CORREDERA
CHARGEMENT DES APPLICATEURS DE DEUX COMPOSANTS AVEC CADRE DE CHARGEMENT LATÉRAL

- Ensure rods are fully retracted towards the handle.
- Place cartridge into frame assembly making sure the front of the cartridge locates in the frame assembly slot.
- Check that the cartridge is correctly located before operating the trigger.
- Las varillas deben estar totalmente desplazadas hacia el mango.
- Coloque el cartucho en el bastidor, con el frente del mismo introducido en la ranura del bastidor.
- Verifique que el cartucho esté bien colocado antes de presionar el gatillo.

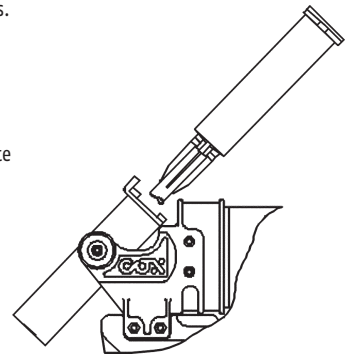


- S'assurer que les tiges sont complètement rétractées vers le manche.
- Placer la cartouche dans le cadre en s'assurant que l'avant de la cartouche est positionnée dans la fente du cadre.
- Vérifier que la cartouche est positionnée correctement avant de faire fonctionner la gâchette.

TWO COMPONENT APPLICATORS WITH HINGED CARTRIDGE SLEEVE

APLICADORES DE DOS COMPONENTES CON ALOJAMIENTO ARTICULADO DE CARTUCHO
APPLICATEURS À DEUX COMPOSANTS AVEC MANCHON DE CARTOUCHE À CHARNIÈRE

- Depress the release plate and fully retract the rods.
- Twist sleeve downwards.
- Load the cartridge in the sleeve.
- Close sleeve fully.
- Check that the cartridge is correctly located before operating the trigger.
- Presione el seguro y haga retroceder totalmente las varillas.
- Gire el alojamiento hacia abajo.
- Coloque el cartucho en el alojamiento.
- Cierre el alojamiento.
- Verifique que el cartucho esté bien colocado antes de presionar el gatillo.
- Enfoncez la plaque de desserrage et rétracter complètement les tiges.
- Tordre le manchon vers le bas.
- Charger la cartouche dans le manchon.
- Fermer complètement le manchon.
- Vérifier que la cartouche est positionnée correctement avant de faire fonctionner la gâchette.



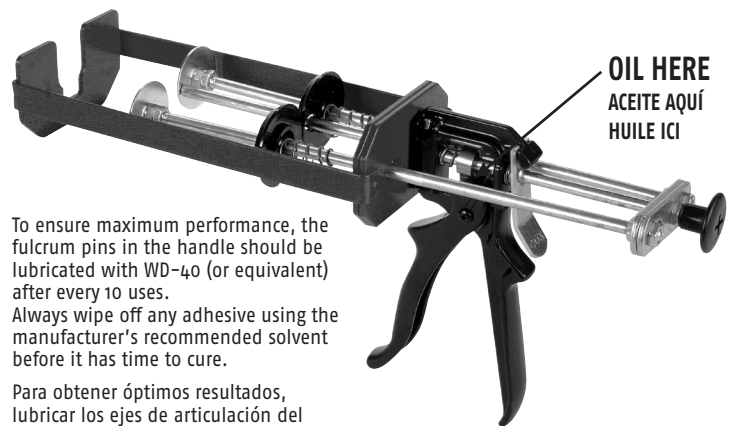
DISPENSING MATERIAL

APLICACIÓN DEL MATERIAL / DISTRIBUCIÓN DEL MATERIAL

- Squeeze trigger – always use full trigger pulls.
- To stop any product flow on, depress the release plate when dispensing is finished.
- Presione el gatillo. Siempre empuje el gatillo en todo su recorrido.
- Para evitar la salida del producto después de la aplicación, presione el seguro.
- Appuyer toujours complètement sur la gâchette.
- Pour stopper le débit de sortie du produit, enfoncez la plaque de desserrage lorsque vous avez terminé de distribuer le produit.

MAINTENANCE

MANTENIMIENTO / ENTRETIEN



- To ensure maximum performance, the fulcrum pins in the handle should be lubricated with WD-40 (or equivalent) after every 10 uses.
- Always wipe off any adhesive using the manufacturer's recommended solvent before it has time to cure.
- Para obtener óptimos resultados, lubricar los ejes de articulación del mango con WD-40 (o producto similar) cada diez ciclos de uso.
- Limpiar el adhesivo residual con el disolvente recomendado por el fabricante, antes de que se seque.
- Pour garantir un rendement optimal, les tiges de pivot du manche doivent être lubrifiées avec du WD-40 (ou un produit équivalent) après dix utilisations.
- Essuyer toujours tout résidu de mastic avec le solvant recommandé par le fabricant avant qu'il n'ait le temps de sécher.

COX North America Inc., 8181 Coleman Road, Haslett, Michigan USA
Phone: 800-822-8114 Fax: 517-339-3806
Email: sales@cox-applicators.com | www.cox-applicators.com

©COX North America, Inc. 2013

Every effort has been made to ensure that the information contained in this manual was correct at the time of going to press. However, the company retains the right to change any specification without notice, in line with the company's policy of continual product development.