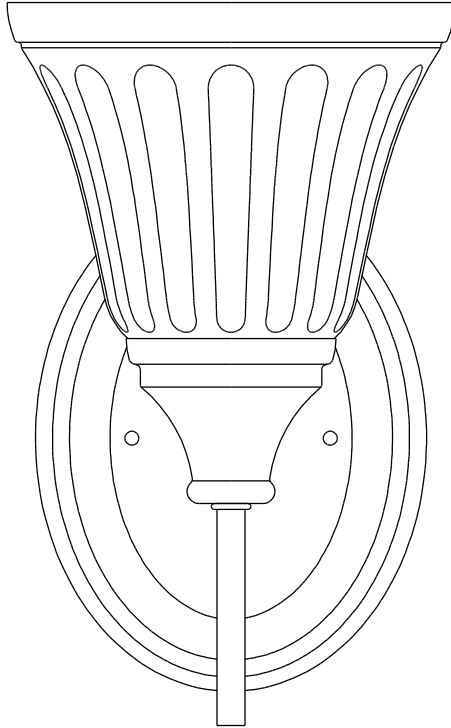




Item #1000 037 255
Model #GEX8411A

USE AND CARE GUIDE

SOMERSET 1-LIGHT INTERIOR SCONCE



Questions, problems, missing parts? Before returning to the store,
call Hampton Bay Customer Service
8 a.m. - 6 p.m., EST, Monday - Friday

855-HD-HAMPTON

HAMPTONBAY.COM

THANK YOU

We appreciate the trust and confidence you have placed in Hampton Bay through the purchase of this sconce. We strive to continually create quality products designed to enhance your home. Visit us online to see our full line of products available for your home improvement needs. Thank you for choosing Hampton Bay!

Table of Contents

Table of Contents	2	Tools Required	3
Safety Information	2	Hardware Required	3
Warranty	2	Package Contents	4
What is Covered	2	Installation	5
What is Not Covered	2	Care and Cleaning	7
Pre-Installation	3	Troubleshooting	7
Planning Installation	3		

Safety Information



WARNING: Carefully read and understand the information given in this manual before beginning the assembly and installation. Failure to do so could lead to electric shock, fire or other injuries which could be hazardous or even fatal.



WARNING: Be sure the electricity to the wires you are working on is shut off. Either remove the fuse or turn the circuit off.

NOTICE: Changes or modifications not expressly approved by the party responsible for compliance could void the user's authority to operate the equipment.

Warranty

WHAT IS COVERED

The manufacturer warrants this lighting fixture to be free from defects in materials and workmanship for a period of five (5) years from date of purchase. This warranty applies only to the original consumer and only to products used in normal use and service. If this product is found to be defective, the manufacturer's only obligation, and your exclusive remedy, is the repair or replacement of the product at the manufacturer's discretion, provided that the product has not been damaged through misuse, abuse, accident, modifications, alterations, neglect or mishandling.

WHAT IS NOT COVERED

This warranty shall not apply to any product that is found to have been improperly installed, set-up, or used in any way not in accordance with the instructions supplied with the product. This warranty shall not apply to a failure of the product as a result of an accident, misuse, abuse, negligence, alteration, or faulty installation, or any other failure not relating to faulty material or workmanship. This warranty shall not apply to the finish on any portion of the product, such as surface and/or weathering, as this is considered normal wear and tear.

The manufacturer does not warrant and specially disclaims any warranty, whether express or implied, of fitness for a particular purpose, other than the warranty contained herein. The manufacturer specifically disclaims any liability and shall not be liable for any consequential or incidental loss or damage, including but not limited to any labor / expense costs involved in the replacement or repair of said product.

Contact the Customer Service Team at 855-HD-HAMPTON or visit www.Hamptonbay.com.

Pre-Installation

PLANNING INSTALLATION

Read all instructions before assembly. Before starting installation of this fixture or removal of a previous fixture, disconnect the power by turning off the circuit breaker or by removing the fuse at the fuse box. To avoid damaging this product, assemble it on a soft, non-abrasive surface such as carpet or cardboard.

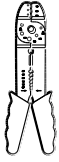


NOTE: Keep your receipt and these instructions for proof of purchase.



NOTE: This fixture can be installed as an up-light or a down-light.

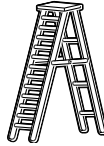
TOOLS REQUIRED



Wire Strippers



Safety Goggles



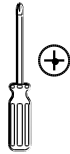
Ladder



Gloves



Flathead Screwdriver



Phillips Screwdriver



Electrical Tape

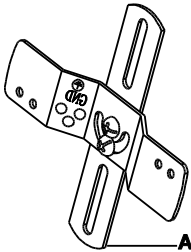


Wire Cutters

HARDWARE REQUIRED



NOTE: Hardware not shown to actual size.



AA



BB



CC



DD

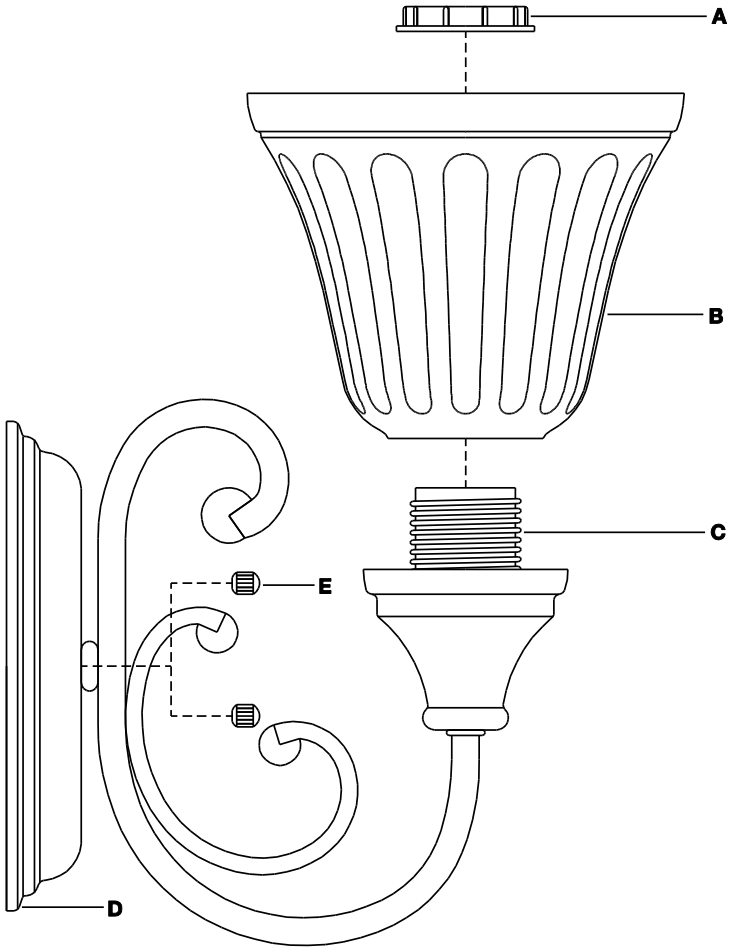


EE

Part	Description	Quantity
AA	Cross Bar	1
BB	Ground Screw	1
CC	Outlet Box Screw (15 mm)	2
DD	Mounting Screw (25 mm)	2
EE	Wire Connector	3

Pre-Installation (continued)

PACKAGE CONTENTS

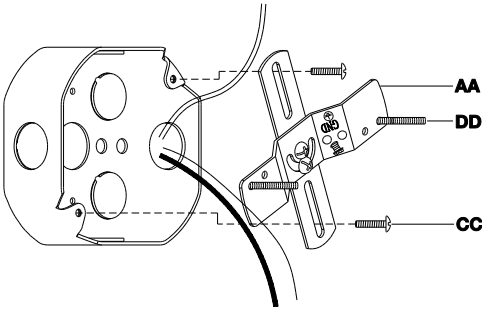


Part	Description	Quantity
A	Socket Ring	1
B	Shade	1
C	Socket	1
D	Wall Plate	1
E	Lock Nut	2

Installation

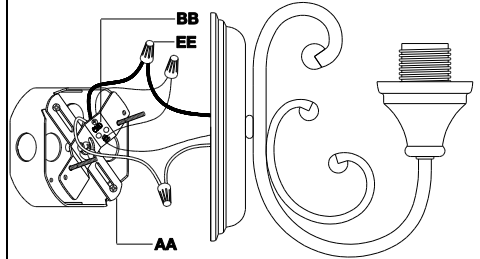
1 Attaching the cross bar to the outlet box

- Screw the mounting screws (DD) into the cross bar (AA).
- Mount the cross bar (AA) to the outlet box using the two outlet box screws (CC).



2 Connecting the electrical wires

- Wrap the ground wire from the fixture around the ground screw (BB) on the cross bar (AA). Connect the ground wire from the fixture to the ground wire from the outlet box.
- Connect the white wire from the fixture to the white wire (neutral wire) from the outlet box.
- Connect the black wire from the fixture to the black wire (live wire) from the outlet box.
- Cover the three connections using the three wire connectors (EE). Wrap the three wire connections with electrical tape for a more secure connection.
- Position the wires back inside the outlet box.

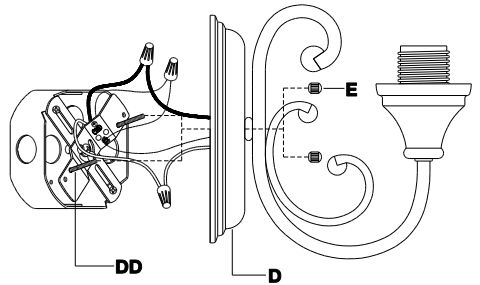


3 Securing the fixture to the outlet box

- Place the wall plate (D) over the outlet box.
- Align the mounting screws (DD) to protrude through the appropriate holes on the wall plate (D).
- Screw the lock nuts (E) onto the mounting screws (DD).

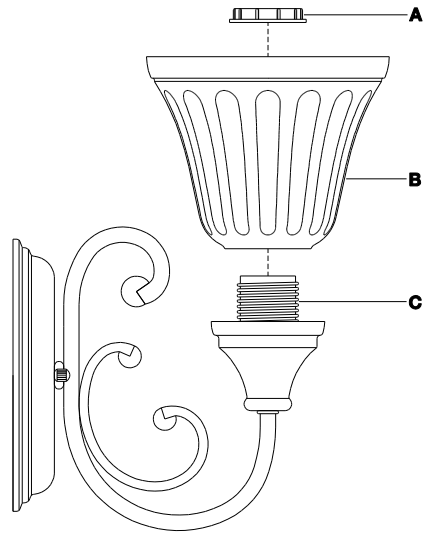


NOTE: This fixture can be installed as an up-light or a down-light.



4 Securing the shade

- Place the shade (B) over the socket (C).
- Screw the socket ring (A) onto the socket (C) to secure the shade (B).

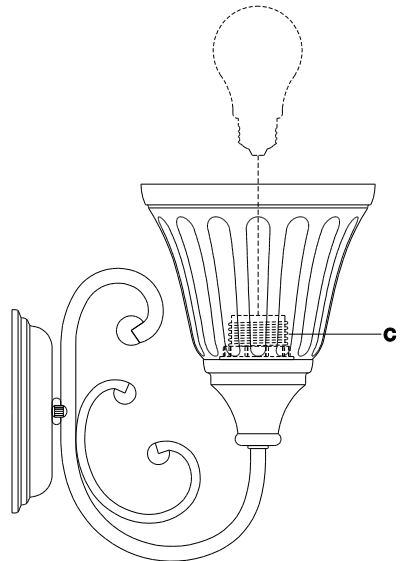


5 Installing the bulb

- Screw the bulb (sold separately) (60 Watts maximum, medium-base incandescent) into the socket (C).



NOTE: You can use a CFL equivalent energy-saving bulb that does not exceed 13 Watts (sold separately).



Care and Cleaning

- Clean the fixture with a soft, dry cloth.
- Do not use any cleaners with chemicals, solvents or harsh abrasives.



CAUTION: Before attempting to clean the fixture, disconnect the power to the fixture by turning the breaker off or removing the fuse from the fuse box.

Troubleshooting

Problem	Possible Cause	Solution
The bulb will not light.	The bulb is burned out.	<input type="checkbox"/> Replace the bulb.
	The power is off.	<input type="checkbox"/> Ensure the power supply is On.
	The circuit breaker is off.	<input type="checkbox"/> Ensure the circuit breaker is in the On position.
The fuse blows or circuit breaker trips when the light is turned on.	The wires are crossed or the power wire is grounding out.	<input type="checkbox"/> Check the wire connections. <input type="checkbox"/> Contact a qualified electrician or call the Customer Service Team at 855-HD-HAMPTON.



Questions, problems, missing parts? Before returning to the store,
call Hampton Bay Customer Service
8 a.m.- 6 p.m., EST, Monday-Friday

855-HD-HAMPTON

HAMPTONBAY.COM

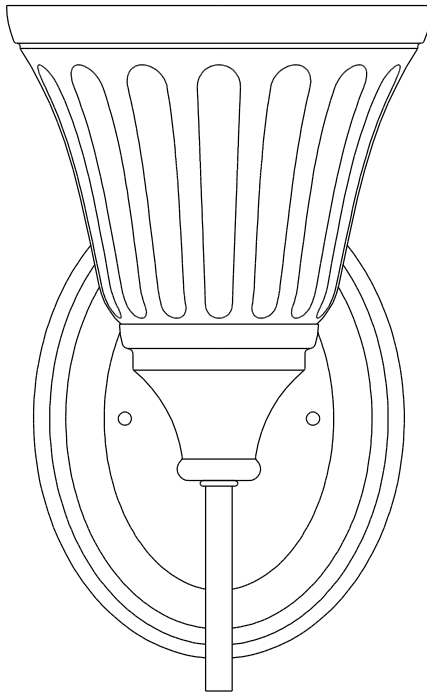
Retain this manual for future use.



Artículo #1000 037 255
Modelo #GEX8411A

U GUÍA DE USO Y MANTENIMIENTO

SOMERSET APLIQUE DE PARED PARA INTERIORES DE 1 LUZ



Preguntas, problemas o piezas faltantes? Antes de regresar a la tienda, llama al Servicio al Cliente de Hampton Bay de lunes a domingo entre 8 a.m. y 6 p.m., (hora del Este de EE. UU.)

855-HD-HAMPTON

HAMPTONBAY.COM

GRACIAS POR TU COMPRA

Agradecemos la confianza que ha tenido en Hampton Bay a través de la compra de este aplique. Nos esforzamos para continuamente crear productos de calidad diseñados para mejorar tu hogar. Visítanos por Internet para ver nuestra línea completa de productos disponibles para las necesidades de mejoras de tu hogar. Gracias por elegir Hampton Bay!

Índice

Índice.....	10	Herramientas Necesarias.....	11
Información de Seguridad.....	10	Requiere de Hardware	11
Garantía	10	Contenido del Paquete	12
Lo que esta Cubierto	10	Instalación	13
Lo que (no) esta Cubierto	10	Mantenimiento y Limpieza	15
Pre-Instalación.....	11	Solución de Problemas.....	15
Planificación de la Instalación	11		

Información de Seguridad



ADVERTENCIA: Lea cuidadosamente y entienda la información dada en este manual antes de empezar el proceso de ensamble e instalación. Si falla en hacerlo, puede ocasionar un choque eléctrico, incendio u otros daños que pueden ser perjudiciales o fatales.



ADVERTENCIA: Asegúrese de que la electricidad que llega a los cables con los que se encuentra trabajando estén apagados. Remueva el fusible o apague el interruptor.

ANUNCIO: Cualquier cambio o modificación que no se encuentre expresamente aprobada por el proveedor responsable del cumplimiento puede revocar la autorización del usuario a utilizar el equipo.

Garantía

LO QUE ESTA CUBIERTO

El fabricante garantiza que esta lámpara no presentará defectos materiales o de fabricación por un periodo de cinco (5) años a partir de la fecha de compra. Esta garantía es válida sólo para el comprador original y sólo cubre los productos en uso y funciones normales. Si se descubre algún defecto en este producto, la única obligación y solución exclusiva del fabricante, a criterio del mismo, será reparar o reemplazar el producto siempre y cuando el defecto no sea resultado de un mal uso, abuso, accidente, modificaciones, alteraciones, negligencia o manejo indebido.

LO QUE (NO) ESTA CUBIERTO

Esta garantía no cubre ningún producto instalado, configurado o usado incorrectamente sin seguir las instrucciones adjuntas al producto. Esta garantía no cubre fallas del producto a consecuencia de un accidente, mal uso, abuso, negligencia, modificaciones o instalaciones defectuosas, o cualquier otra falla no relacionada con defectos materiales o de fabricación. Esta garantía no se aplica al acabado de ninguna parte del producto, como por ejemplo el de la superficie, ni al deterioro por condiciones ambientales, ya que eso se considera un desgaste normal.

El fabricante no garantiza y rechaza especialmente cualquier garantía, expresa o implícita, de idoneidad para un propósito en particular, distinta de la garantía indicada aquí. El fabricante se exime específicamente de cualquier obligación y no es responsable por daños o pérdidas directas o indirectas, lo que incluye cualquier costo de mano de obra o gastos relacionados con el reemplazo o reparación de dicho producto.

Comuníquese con el Equipo de Servicio al Cliente al 855-HD-HAMPTON o visita www.Hamptonbay.com.

Pre-Instalación

PLANIFICACIÓN DE LA INSTALACIÓN

Lee todas las instrucciones antes de ensamblar. Antes de comenzar la instalación o de quitar la instalación anterior, desconecte la alimentación apagando el interruptor del circuito o quitando el fusible en la caja de fusible. Para evitar dañar el artículo, ensámblalo sobre una superficie suave, no abrasiva, como por ejemplo una alfombra o cartón.

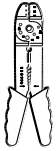


NOTA: Conserva el recibo y estas Instrucciones como Comprobante de Compra.



NOTA: Este accesorio puede ser instalado como una luz hacia arriba o hacia abajo.

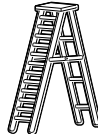
HERRAMIENTAS NECESARIAS



Peladores de Cables



Gafas de Seguridad



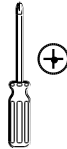
Escalera



Guantes



Destornillador de Cabeza Plana



Destornillador Phillips



Cinta Aislan

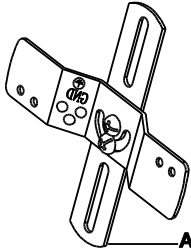


Pinzas Cortacables

REQUIERE DE HARDWARE



NOTA: El objeto no se muestra en su tamaño real.



AA



BB



CC



DD

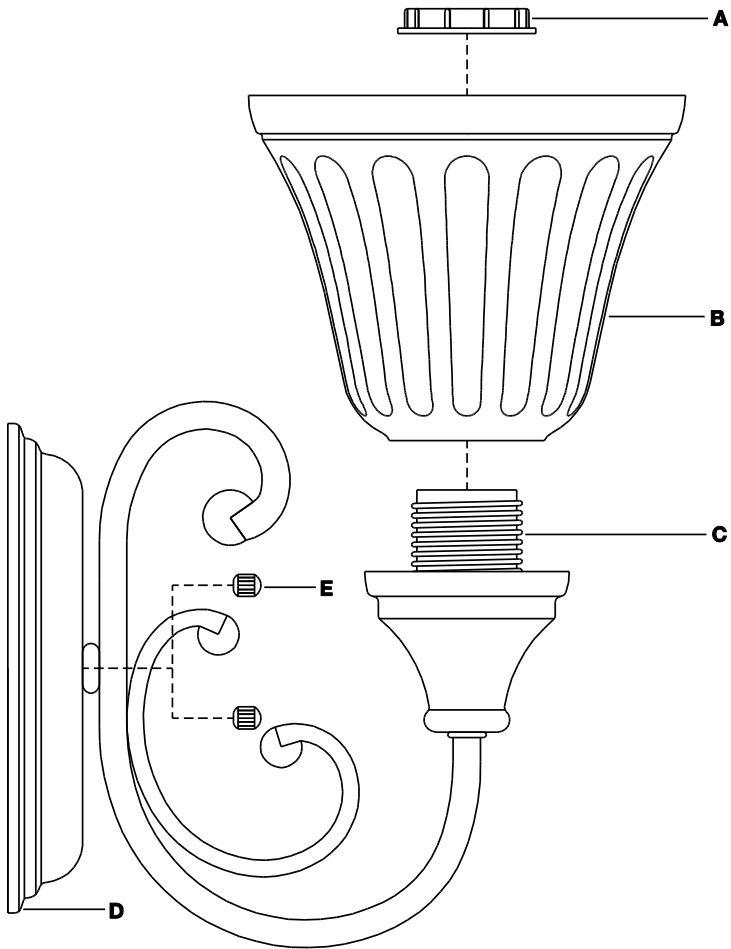


EE

Pieza	Descripción	Cantidad
AA	Barra Cruzada	1
BB	Tornillo de Toma de Tierra	1
CC	Tornillo de la Caja de Salida (15 mm)	2
DD	Tornillos de Montaje (25 mm)	2
EE	Conector de Cable	3

Pre-Instalación (continuación)

CONTENIDO DEL PAQUETE

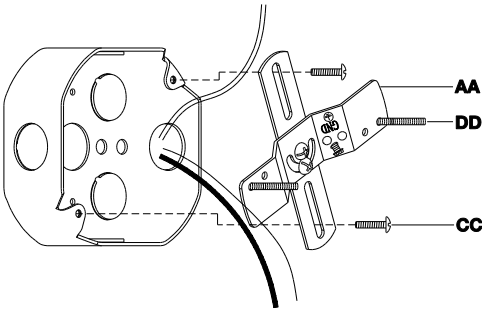


Pieza	Descripción	Cantidad
A	Aro del Portalámpara	1
B	Pantalla	1
C	Portalámpara	1
D	Placa de la Pared	1
E	Tuerca de Cierre	2

Instalación

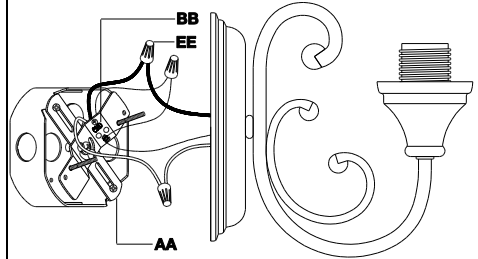
1 Acoplar la barra cruzada a la caja de salida

- Atornille los tornillos de montaje (DD) en la barra cruzada (AA).
- Monte la barra cruzada (AA) a la caja de salida usando los dos tornillos de la caja de salida (CC).



2 Conectar los cables eléctricos

- Envuelva el cable de toma de tierra de la instalación alrededor del tornillo de toma de tierra (BB) que hay en barra cruzada (AA), y después conecte el cable de toma de tierra de la instalación al cable de toma de tierra de la caja de salida.
- Conecte el cable blanco de la instalación con el cable blanco (cable neutro) de la caja de salida.
- Conecte el cable negro de la instalación con el cable negro (cable vivo) de la caja de salida.
- Cubra las tres conexiones usando los tres conexiones de cables (EE). Envuelva las tres conexiones de cables con cinta aislante para una conexión más segura.
- Posicione los cables de vuelta al interior de la caja de salida.

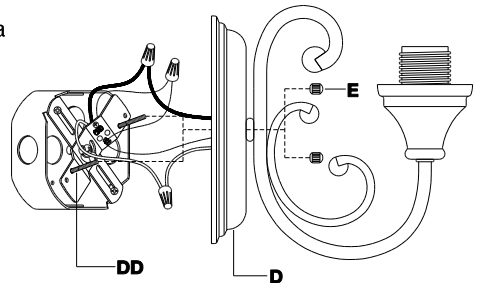


3 Asegurar el accesorio a la caja de salida

- Coloque la placa de la pared (D) sobre la caja de salida.
- Alinear los tornillos de montaje (DD) para que ellos encajar en los agujeros correspondientes de la placa de la pared (D).
- Atornille las tuercas de cierre (E) en los tornillos de montaje (DD).

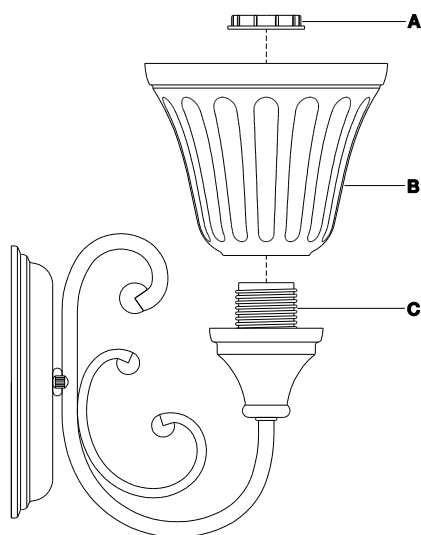


NOTA: Este accesorio puede ser instalado como una luz hacia arriba o hacia abajo.



4 Fijar la pantalla

- Coloque la pantalla (B) sobre la portalámpara (C).
- Atornille la aro del portalámpara (A) en la portalámpara (C) para asegurar la pantalla (B).

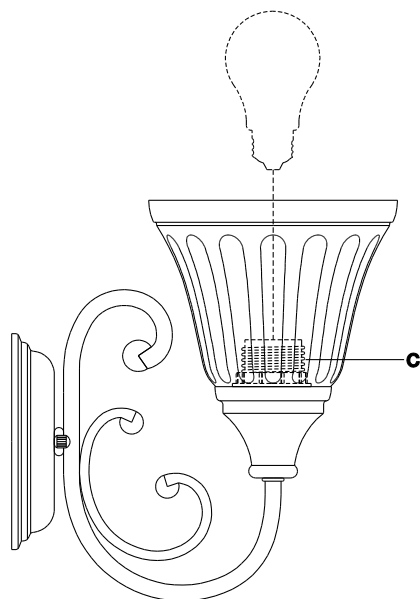


5 Instalar la bombilla

- Atornille la bombilla (en venta por separado) (incandescentes de base medio de 60 Vatios máximo) en los conectores para portalámpara (C).



NOTA: Puedes usar una bombilla CFL equivalente, de ahorro de energía que no exceda los 13 Vatios (en venta por separado).



Mantenimiento y Limpieza

- Limpia la lámpara con un paño suave y seco.
- No uses limpiadores con químicos, solventes, o productos abrasivos.



PRECAUCIÓN: Antes de intentar limpiar la pieza, desconéctela o apague el interruptor o remueva el fusible de la caja de fusibles.

Solución de Problemas

Problema	Causa Posible	Solución
La bombilla no enciende.	La electricidad está apagada.	<input type="checkbox"/> Asegúrate de que el suministro de electricidad esté encendido.
	El cortacircuito está apagado.	<input type="checkbox"/> Verifica que el cortacircuitos está en la posición de "on" (encendido).
El fusible se funde o el cortacircuito se activa cuando se enciende la luz.	Los cables están cruzados o el cable de poder tiene polo a tierra.	<input type="checkbox"/> Compruebe las conexiones del cableado. <input type="checkbox"/> Contacta a un electricista calificado o llama al equipo de Servicio al Cliente al 855-HD-HAMPTON.



Preguntas, problemas o piezas faltantes? Antes de regresar a la tienda, llama al Servicio al Cliente de Hampton Bay de lunes a domingo entre 8 a.m. y 6 p.m., (hora del Este de EE. UU.)

855-HD-HAMPTON

HAMPTONBAY.COM

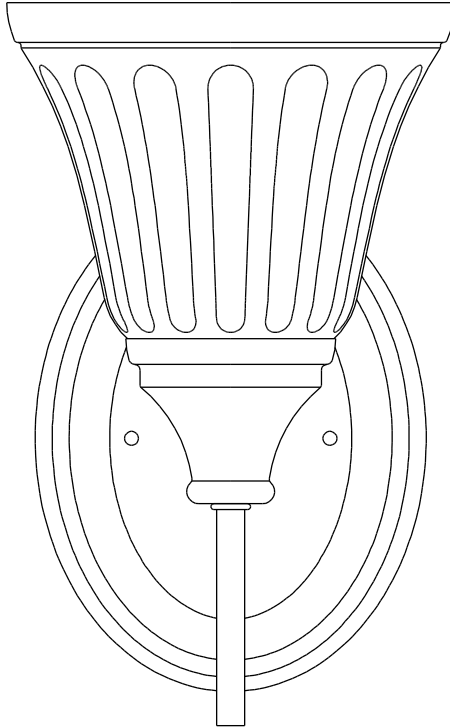
Conserva este manual para referencias futuras.



Article #1000 037 255
Modèle #GEX8411A

GUIDE D'UTILISATION ET D'ENTRETIEN

SOMERSET 1-APPLIQUE D'INTERIEUR



Questions, problèmes, pièces manquantes? Avant de retourner au magasin, veuillez communiquer avec le service à la clientèle Hampton Bay entre 8h00 et 18h00 (HNE) du lundi au vendredi au

855-HD-HAMPTON

HAMPTONBAY.COM

MERCI

Nous vous remercions de la confiance que vous avez place en Hampton Bay en achetant ce applique. Nous nous efforçons en permanence de créer des produits de qualité conçus pour perfectionner votre maison. Vous pouvez visiter notre site en ligne pour consulter notre gamme complète de produits pour vos besoins de rénovation résidentielle. Merci d'avoir choisi Hampton Bay!

Table des Matières

Table des Matières	18	Outils Requis	19
Consignes de Sécurité	18	Matériel Requis.....	19
Garantie	18	Contenu de l'Emballage	20
Ce qui est Couvert.....	18	Installation	21
Ce qui est Couvert (et Pas).....	18	Entretien et Nettoyage	23
Pré-Installation	19	Dépannage.....	23
Planification de l'installation.....	19		

Consignes de Sécurité



AVERTISSEMENT: Veuillez soigneusement lire et comprendre les informations contenues dans ce manuel avant de commencer l'assemblage et l'installation. Vous vous exposez, dans le cas contraire, à des risques dangereux ou mortels d'électrocution, d'incendie ou d'autres blessures.



AVERTISSEMENT: Be Enlevez les fusibles concernés ou désactivez le disjoncteur afin de vous assurer de mettre hors tension les fils électriques à manipuler.

REMARQUE: Tout changement ou modification non expressément approuvé par le parti responsable de la conformité peut annuler le droit par l'utilisateur d'utiliser le matériel.

Garantie

CE QUI EST COUVERT

Le fabricant garantit que ce luminaire sera exempt de défauts de fabrication et de matériaux pendant une période d'un cinq (5) ans à compter de la date d'achat. Cette garantie ne vise que l'acheteur original et uniquement un usage et un entretien normaux des produits. Si ce produit est défectueux, la seule obligation du fabricant, et votre seul recours, est de remplacer ou de réparer le produit, au choix du fabricant, pourvu que le produit n'ait pas été endommagé par une utilisation inadéquate ou abusive, par un accident, une modification, une altération, la négligence ou une mauvaise manipulation.

CE QUI EST COUVERT (ET PAS)

Cette garantie ne s'applique pas à un produit qui est déclaré avoir été mal installé, mal posé ou utilisé d'une façon non conforme aux instructions qui l'accompagnent. Cette garantie ne s'applique pas à un défaut du produit qui découle d'un accident, d'un mauvais usage, d'un usage abusif, d'une négligence, d'une modification ou d'une installation incorrecte, ou à tout défaut étranger à un défaut de matériaux ou de fabrication. Cette garantie ne s'applique pas au fini de toute partie du produit, comme la surface, ni à l'altération par le climat, puisqu'il s'agit d'une usure normale.

Le fabricant ne garantit aucunement, et réfute expressément toute garantie, explicite ou tacite, d'adaptation à un usage particulier autre que celui exprimé aux présentes. Le fabricant réfute expressément toute responsabilité et ne peut être tenu responsable de toute perte ou de tout dommage indirect ou accessoire, y compris mais non de façon limitative, tous les frais de main-d'œuvre ou autres encourus pour le remplacement ou la réparation dudit produit.

Communiquez avec l'équipe du service à la clientèle au 855-HD-HAMPTON ou visitez le site www.HomeDepot.com.

Pré-Installation

PLANIFICATION DE L'INSTALLATION

Lisez toutes les instructions avant de procéder à l'assemblage. Avant de commencer à installer ce luminaire ou d'enlever l'ancien luminaire, déconnectez le courant en éteignant le disjoncteur ou en enlevant le fusible correspondant du coffret à fusibles. Pour éviter d'endommager ce produit, assemblez-le sur une surface molle et non abrasive telle qu'un tapis ou un carton.

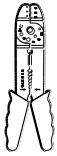


REMARQUE: Conservez le reçu, ainsi que ces instructions, à titre de preuve d'achat.



REMARQUE: Ce luminaire peut être installé avec les lampes vers le haut ou vers le bas.

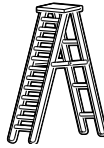
OUTILS REQUIS



Dénudeur
de Câbles
Électriques



Lunettes de
Protection



Echelle



Gants



Tournevis à
Tête Plate



Tournevis à
Croisillon



Ruban
Adhésif
Isolant

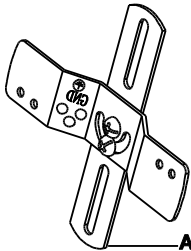


Pince Pour
Câbles
Électriques

MATERIEL REQUIS



REMARQUE: Le matériel n'est pas illustré à sa taille réelle.



AA



BB



CC



DD

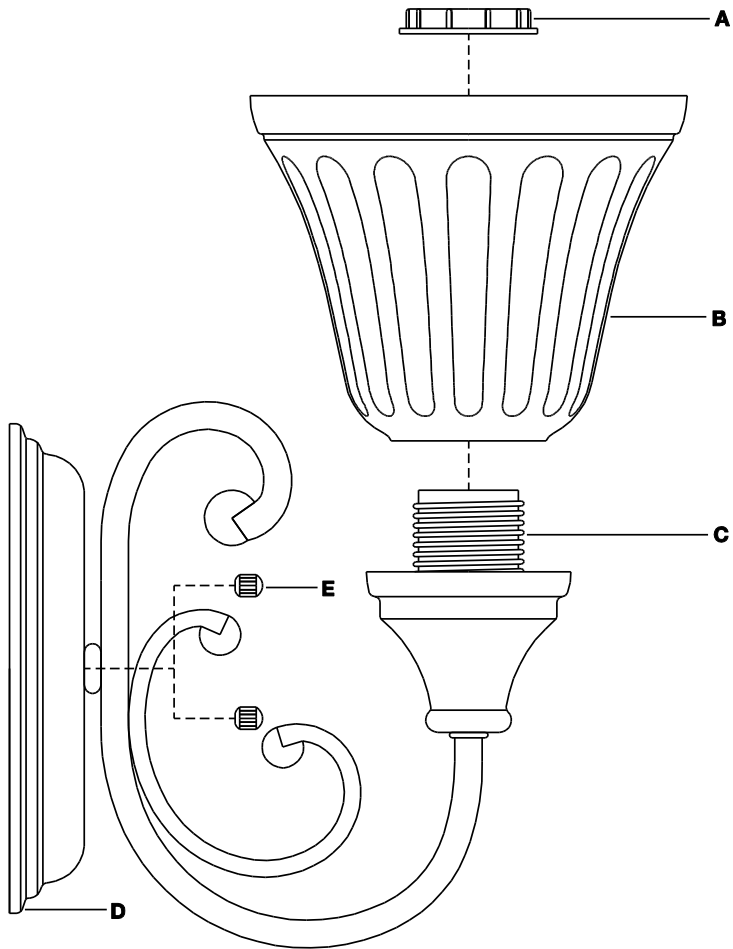


EE

Pièce	Description	Quantité
AA	Entretoise	1
BB	Vis de Terre	1
CC	Vis de Boîte de Sortie (15 mm)	2
DD	Vis de Montage (25 mm)	2
EE	Serre-fil	3

Pré-Installation (suite)

CONTENU DE L'EMBALLAG

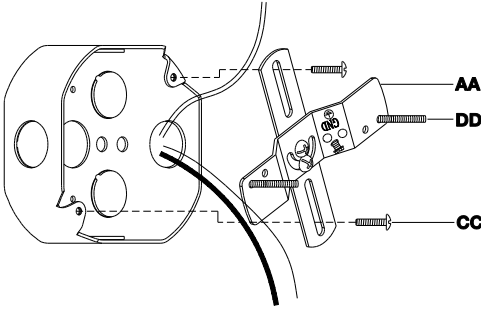


Pièce	Description	Quantité
A	Anneau de Douille	1
B	Abat-jour	1
C	Douille	1
D	Plaque Murale	1
E	Écrou de Verrouillage	2

Installation

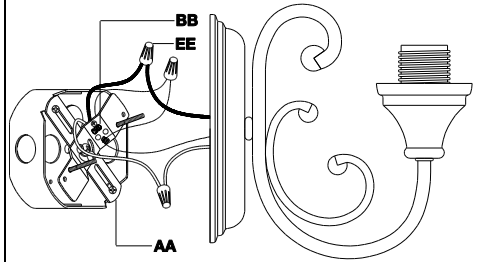
1 Attacher la entretoise à la boîte de sortie

- Visser la vis de montage (DD) dans l'entretoise (AA).
- Monter l'entretoise (AA) sur la boîte de sortie grâce aux deux vis de la boîte de sortie (CC).



2 Brancher les fils électriques

- Enrouler le fil de terre du luminaire sur la vis de terre (BB) située sur la entretoise (AA), puis relier le fil de terre du luminaire au fil de terre de la boîte de sortie.
- Relier le fil blanc du luminaire au fil blanc (fil neutre) de la boîte de sortie.
- Relier le fil noir du luminaire au fil noir (fil sous tension) de la boîte de sortie.
- Couvrir ces trois connexions grâce aux trois serre-fil (EE). Enrouler une bande isolante autour des trois connexions de fils pour plus de sécurité.
- Remplacer les fils dans la boîte de sortie.

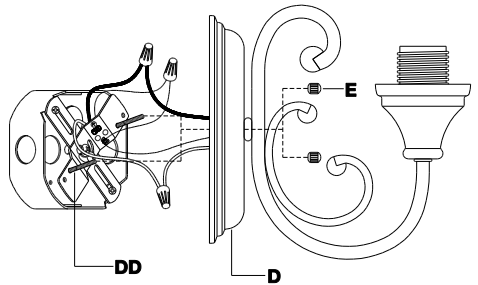


3 Fixer le luminaire sur la boîte de sortie

- Placer la plaque murale (D) sur la boîte de sortie.
- Aligner les vis de montage (DD) pour que ils saillent au travers des trous appropriés sur la plaque murale (D).
- Visser les écrou de verrouillage (E) sur les vis de montage (DD).

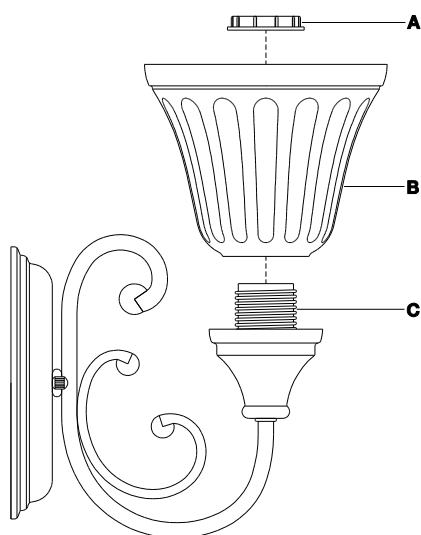


REMARQUE: Ce luminaire peut être installé avec les lampes vers le haut ou vers le bas.



4 Fixer le abat-jour

- Placer la abat-jour (B) sur la douille (C).
- Visser la anneaux de douille (A) sur la douille (C) pour maintenir la abat-jour (B).

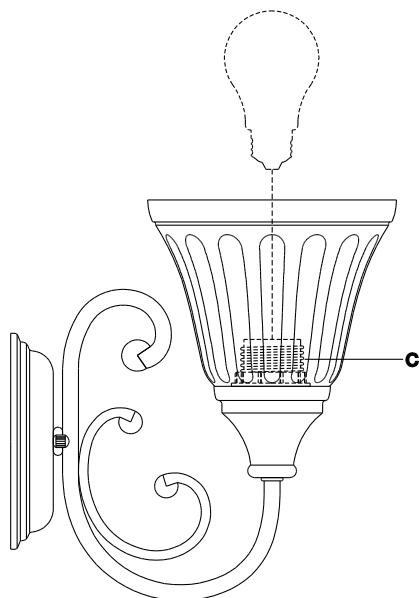


5 Mettre en place la ampoule

- Visser la ampoule (vendue séparément) (incandescence de 60 watt au maximum et de culot moyen) dans la douille (C).



REMARQUE : Vous pouvez utiliser une ampoule fluocompacte éconergétique équivalente ne dépassant pas 13 watts (vendue séparément).



Entretien et Nettoyage

- Nettoyez la lampe avec un linge doux, sec.
- N'utilisez jamais de nettoyant contenant des produits chimiques, des solvants ou des abrasifs.



AVERTISSEMENT: Débrancher l'alimentation électrique avant de nettoyer le luminaire en enlevant les fusibles concernés ou en désactivant le disjoncteur.

Dépannage

Problème	Cause possible	Solution
L'ampoule ne s'allume pas.	Le courant est coupé.	<input type="checkbox"/> Assurez-vous que la source de courant électrique est sous tension.
	Le disjoncteur est déclenché.	<input type="checkbox"/> Vérifiez que le disjoncteur est dans la position Enclenché.
Le fusible grille ou le disjoncteur se déclenche lorsque la lumière est allumée.	Les fils électriques sont croisés ou le fil électrique n'est plus sous terre.	<input type="checkbox"/> Vérifiez les connexions des câbles. <input type="checkbox"/> Contactez un électricien qualifié ou communiquez avec l'équipe du service à la clientèle au 855-HD-HAMPTON.



Questions, problèmes, pièces manquantes? Avant de retourner au magasin,
veuillez communiquer avec le service à la clientèle Hampton Bay
entre 8h00 et 18h00 (HNE) du lundi au vendredi au

855-HD-HAMPTON

HAMPTONBAY.COM

Conservez ce guide pour un usage ultérieur.