



DIRECT-TO-STUD WALL SET

PIEZAS PARA LA INSTALACIÓN DIRECTA AL MONTANTE

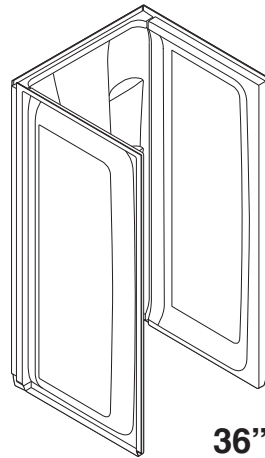
MUR DE DOUCHE À FIXER AUX MONTANTS

Model / Modelo / Modèle

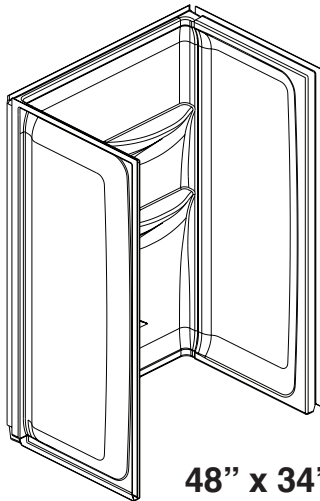
Write purchased model number here. Retain these instructions for future use.

Escriba aquí el número del modelo comprado. Conserve estas instrucciones para usarlas en el futuro.

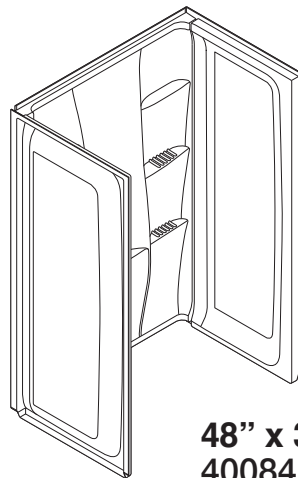
Inscrivez le numéro de modèle ici. Conservez ces instructions pour consultation.



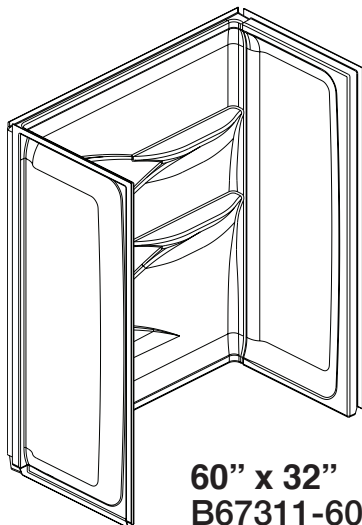
36" x 36"
40064



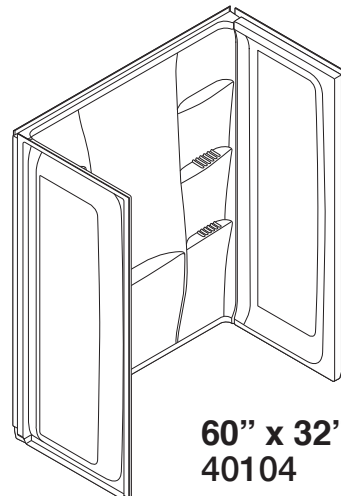
48" x 34"
B67311-4834-WH



48" x 34"
40084



60" x 32"
B67311-6032-WH



60" x 32"
40104

79984

⚠ REQUIREMENTS FOR SUCCESSFUL INSTALLATION

KNOWLEDGE BASE:

Framing Plumbing

These instructions include suggestions for rough construction and plumbing installation. Local building codes vary and could supersede those suggestions. If you are not confident in your ability to perform these tasks, contract out those tasks you need help with or use a professional installer.

DO NOT use drywall screws to secure flanges to wall studs. Product damage will occur and will void the warranty.

- Read complete instructions before beginning installation.
- Confirm that your model will fit in intended location and plumbing fixtures are located where required before beginning installation.
- Walls and sub-floor must be solid, plumb, and square.
- Use drop cloth to protect shower base from damage during installation.
- Do not install in areas where temperature may drop below 32°F (0°C).
- Allow product to reach room temperature for 30 minutes before installation.

⚠ REQUISITOS PARA UNA INSTALACIÓN CORRECTA

BASE DE CONOCIMIENTOS:

Encuadrado Plomería

Estas instrucciones incluyen sugerencias para construcciones sin acabar e instalación de cañerías. Los códigos de construcción locales varían y tienen prioridad sobre esas sugerencias. Si no está seguro de su capacidad para realizar estas tareas, subcontrate esas tareas con las que usted necesita ayuda o use a un instalador profesional.

NO use tornillos para paneles de yeso para fijar las bridas a los montantes de la pared. Dañará el producto anulando la garantía.

- Lea las instrucciones completas antes de comenzar la instalación.
- Verifique que su modelo quepa en la ubicación deseada y que los accesorios de fontanería se encuentren donde sea necesario antes de iniciar la instalación.
- Las paredes y el contrapiso deben estar firmes, nivelados y en escuadra.
- Utilice una lona protectora para proteger la base de la ducha durante la instalación.
- No realice la instalación en áreas donde la temperatura pueda ser inferior a 32°F (0 °C).
- Deje que el producto alcance la temperatura ambiente durante 30 minutos antes de la instalación.

⚠ CONDITIONS POUR UNE INSTALLATION RÉUSSIE

BASE DE CONNAISSANCES:

Encadrement Plomberie

Les présentes instructions incluent des suggestions concernant la préparation du bâti et l'installation de la plomberie. Les exigences du code du bâtiment varient selon la région et elles peuvent avoir préséance sur ces suggestions. Si vous doutez de votre capacité d'exécuter ces tâches, confiez-les à un entrepreneur ou à un installateur professionnel.

N'UTILISEZ PAS de vis à gypse pour fixer les rebords. Ces vis causeront des dommages non couverts par la garantie.

- Lisez les instructions au complet avant de débiter l'installation.
- Avant de débiter l'installation, assurez-vous qu'il y a suffisamment d'espace pour le modèle que vous voulez installer et que la plomberie est située au bon endroit.
- Les murs et le faux-plancher doivent être solides, de niveau et d'équerre.
- Placez une toile sur la base de douche pour la protéger pendant l'installation.
- N'installez pas le produit à un endroit où la température peut descendre sous 32 °F (0 °C).
- Attendez 30 minutes avant d'installer le produit pour que celui-ci soit à la température ambiante.



For product and installation questions, do not return to the store. For additional help contact customer service.

Para consultas sobre el producto y la instalación, no regrese a la tienda. Para obtener ayuda adicional, comuníquese con el servicio al cliente.

Si vous avez des questions relatives au produit et à l'installation, ne retournez PAS au magasin. Pour obtenir de l'aide, veuillez communiquer avec le service à la clientèle.

www.deltafaucet.com
1-800-355-2721
consumercare@deltafaucet.com

TOOLS AND MATERIALS REQUIRED

- 2" x 6" and 2' x 4" lumber for additional wall studs
- Lumber for bracing
- Rags or padding to protect product during bracing

NOTE: It is recommended to install insulation.

HERRAMIENTAS Y MATERIALES NECESARIOS

- Madera de 5,1 cm x 15,24 cm (2" x 6") para montantes de pared adicionales
- Madera para sostener
- Trapos o acolchado para proteger el producto mientras lo apoya tablas

NOTA: Se recomienda instalar el aislamiento.

OUTILS ET MATÉRIEL REQUIS

- Bois de construction 2 po x 6 po pour les montants supplémentaires
- Bois de construction pour les supports
- Chiffons ou couverture matelassée pour protéger le produit maintenu par les supports

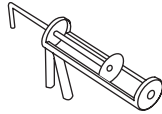
NOTE: Il est recommandé d'installer de l'isolant.



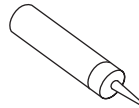
Drill
Taladro
Perceuse



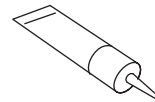
Safety Glasses
Antiparras de seguridad
Lunettes de sécurité



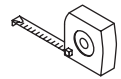
Caulk Gun
Pistola para sellar
Pistolet à calfeutrer



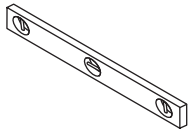
Adhesive (2 tubes)
Adhesivo (2 tubos)
Adhésif (2 tubes)



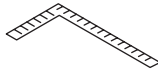
Sealant (2 tubes)
Sellador (2 tubos)
Adhésif (2 tubes)



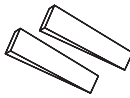
Tape Measure
Cinta métrica
Ruban à mesurer



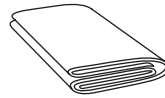
Level
Nivel
Niveau



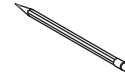
Square
Escuadra
Angle droit



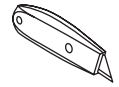
Shims
Cuñas
Cales



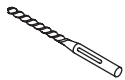
Drop Cloth
Lona protectora
Toile de protection



Pencil
Lápiz
Crayon



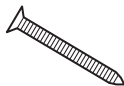
Utility Knife
Navaja
Couteau universel



Drill Bit 3/16" (5 mm)
Broca para taladro de 3/16" (5 mm)
Foret de 3/16 po (5 mm)



Extension Bit Holder
Sujetador de extensión para brocas
Support pour mèche d'extension



Construction Screws 2 1/2" (6.35 cm)
Tornillos de construcción 2 1/2" (6.35 cm)
Vis de construction 2 1/2 po (6,35 cm)



Screws 1 1/4" (zinc or stainless; panhead or roundhead)
Tornillos de 3,2 cm (1-1/4") (de zinc o acero inoxidable; cilíndricos o de cabeza redonda)
Vis de 3,2 cm (1 1/4 po) (en zinc ou en acier inoxydable; à tête plate ou ronde)



#2 Phillips Bit (for use with extension bit holder)
Broca Phillips N° 2 (para uso con sujetador de extensión para brocas)
Vis de 3,2 cm (1 1/4 po) (en zinc ou en acier inoxydable; à tête plate ou ronde)



Hole Saw (sized to accommodate plumbing fixtures)
Sierra circular para taladro (del tamaño adecuado para los accesorios de fontanería)
Emporte-pièce (pour découper les trous pour la robinetterie)

ROUGHING-IN

Rough plumbing must be installed before panel installation.

For masonry construction, floor and walls must be framed to accommodate plumbing and installation. Studs should be located as shown below.

CONEXIÓN DE CAÑERÍAS

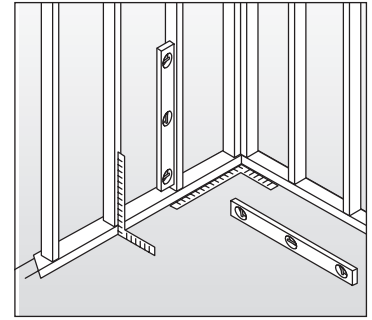
Deben instalarse las cañerías antes de instalar el panel.

Para los trabajos de mampostería, el piso y las paredes deben acanalarse para dar lugar a las cañerías y la instalación. Los entramados deben estar ubicados como se muestra a continuación.

PRÉPARATION

La plomberie brute doit être installée avant la baignoire.

Dans le cas d'une structure en maçonnerie, vous devez construire une charpente et un faux-plancher pour la plomberie et l'installation. Les montants doivent être situés aux endroits montrés sur la figure ci-dessous.



Studs must be plumb and square.
Los montantes deben estar nivelados y en escuadra.
Les montants doivent être parfaitement à la verticale et d'équerre.

Install two horizontal 2 x 4's (1) between back wall studs as shown. Secure 2 x 4's to studs using 2-1/2" screws. Ensure that the face of the horizontal 2 x 4 is flush with the surface of the vertical studs.

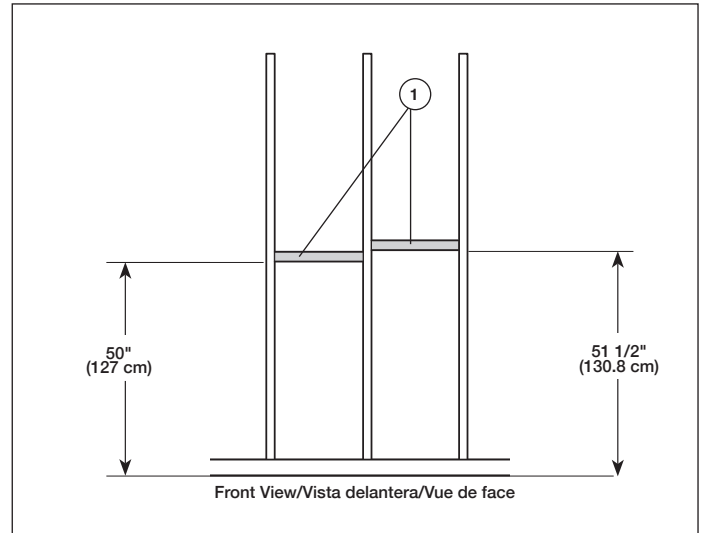
Determine fixture locations for new plumbing installations

Install additional studs as shown for side panel support. Stud length (2" x 6" lumber) must be 70-3/4" tall, located 1-1/2" from the deck of the shower base and protruding in 2-1/8" from the adjacent stud.

Instale 2 horizontales de 2 x 4 entre los montantes de pared traseros como se muestra. Fije las maderas 2 x 4 a los montantes usando tornillos para muro en seco de 1-1/4". Asegúrese de que la cara del 2 x 4 horizontal está al ras con la superficie de los entramados verticales.

Determine las ubicaciones de los accesorios para nuevas instalaciones de la plomería.

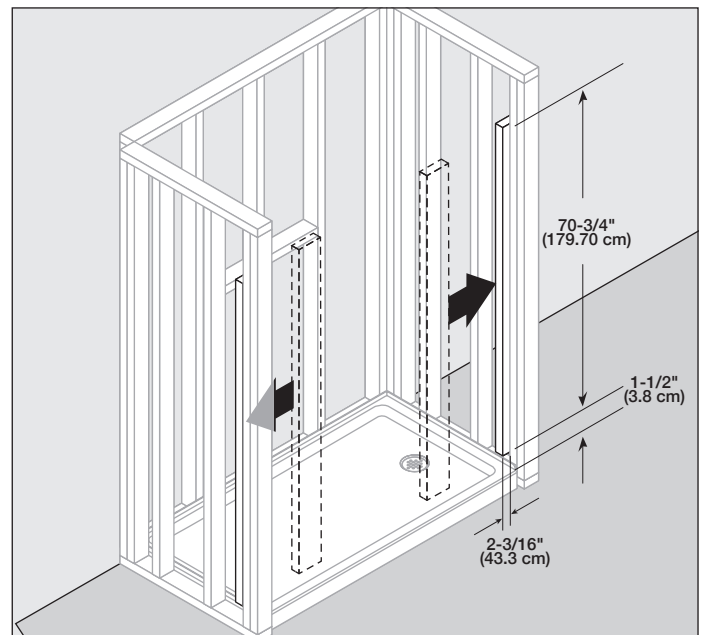
Instale los pernos adicionales para el apoyo del panel lateral como se muestra. El largo del montante es (2 "x 6" de madera) debe ser de 70-3/4" de altura, que se encuentra de 1-1/2" del piso de la base de la regadera/ducha y que sobresalga 2-3/16" del montante adyacente.



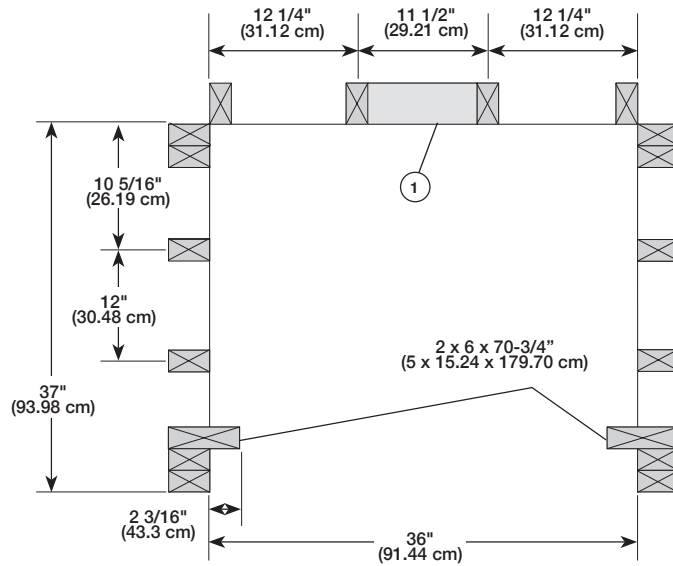
Installez deux entretoises horizontales de 2 x 4 entre les montants arrière de la manière montrée. Fixez les entretoises de 2 x 4 aux montants avec des vis 2 1/2 po. Assurez-vous que le devant des entretoises horizontales de 2 x 4 se trouve à égalité avec la surface des montants.

Déterminez l'emplacement de la nouvelle plomberie.

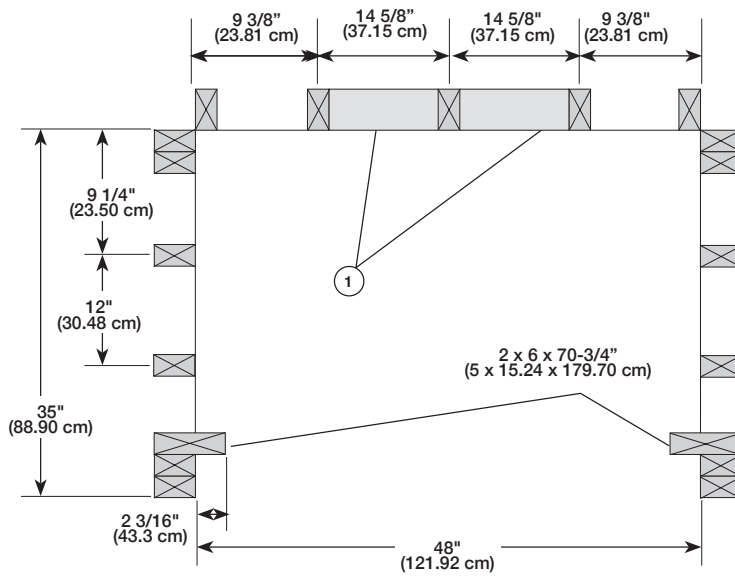
Installez des montants supplémentaires comme le montre la figure pour supporter les panneaux latéraux. Les montants (2 po x 6 po) doivent mesurer 70 3/4 po de hauteur, être situés à 1 1/2 po du rebord de la base de la douche et présenter une saillie de 2 3/16 po par rapport au montant adjacent.



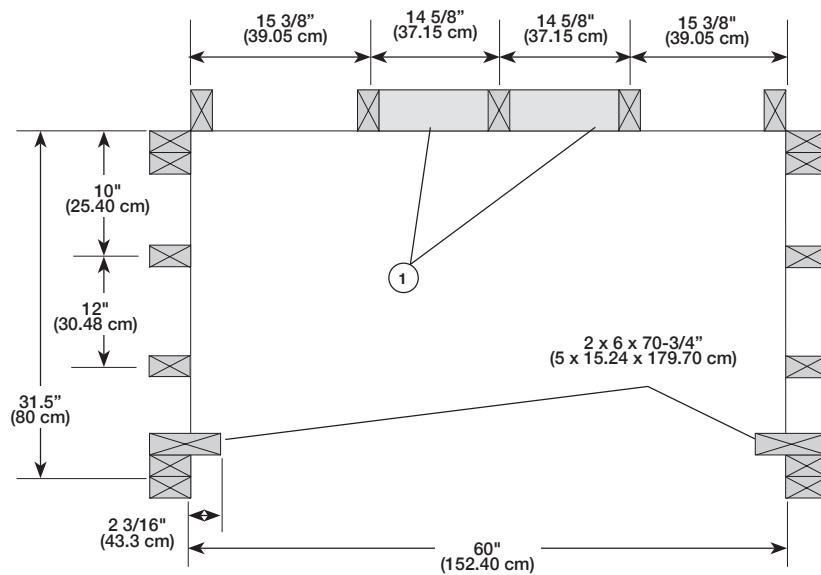
40064
B66311-6032-WH

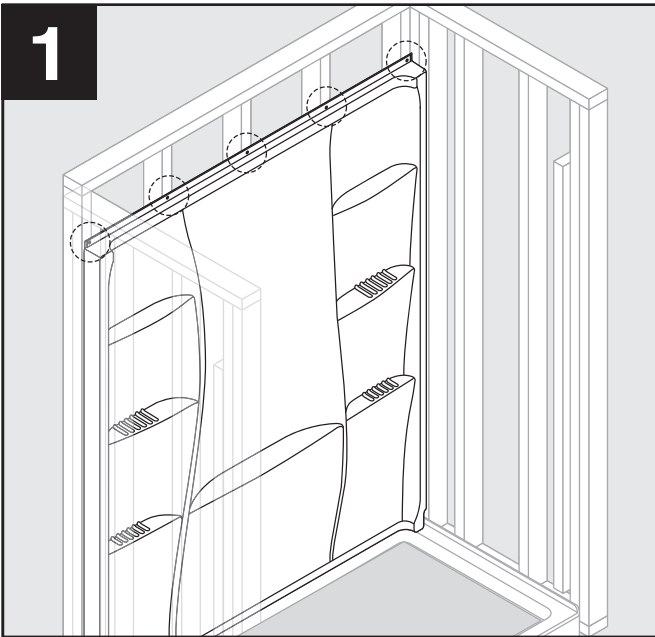


40084
B67311-4834-WH



40104
B67311-6032-WH





Place drop cloth in shower base to protect surface while installing shower walls.

Position back panel, leaving an even gap on both sides of back panel.

Verify that back panel is straight and square.

Drill 3/16" holes at all stud locations on top flange.

! Drill 3/16" clearance holes into flanges only. Do not drill 3/16" holes directly into studs. Drill chuck can damage panel. Use an extended bit holder to reduce risk of drill chuck hitting panels.

Coloque la lona protectora en la base de la ducha para proteger la superficie mientras instala las paredes de la ducha.

Coloque el panel posterior, dejando una distancia igual a ambos lados del panel posterior.

Verifique que el panel posterior esté derecho y en escuadra.

Haga orificios de 3/16" en la brida superior en el punto de contacto con todos los montantes (1).

! Haga orificios de separación de 5 mm (3/16") únicamente en las bridas. No haga orificios de 5 mm (3/16") directamente en los montantes. La broca del taladro puede dañar los paneles. Utilice un portabrocas extendido para reducir el riesgo de que la broca golpee los paneles.

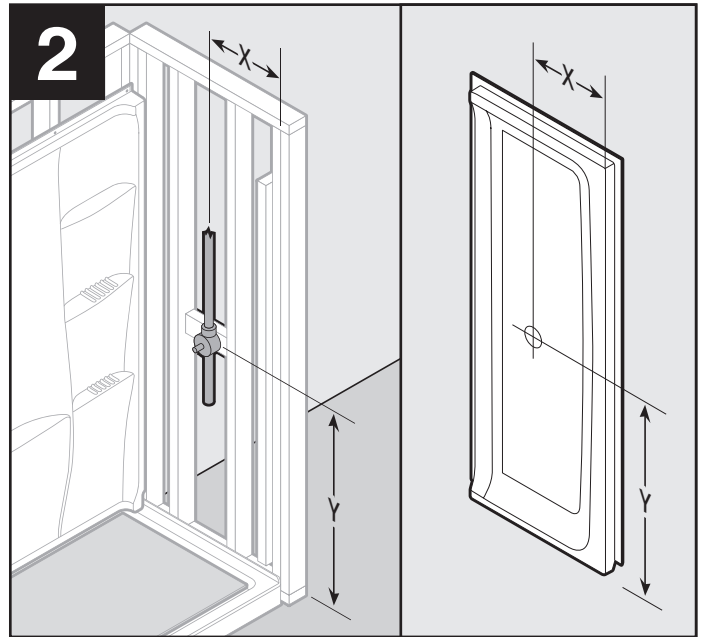
Placez une toile de protection sur la base de douche pour la protéger pendant l'installation des murs de la douche.

Placez le panneau arrière de la manière montrée en laissant un écart identique des deux côtés de celui-ci.

Assurez-vous que le panneau arrière est de niveau et d'équerre.

Percez des trous de 3/16 po sur les bord supérieurs (1).

! Percez des trous de 3/16 po dans les rebords seulement. Ne percez pas de trous de 3/16 po directement dans les montants. Le mandrin de la perceuse peut endommager le panneau. Utilisez une rallonge porte-embout pour éviter que le mandrin puisse entrer en contact avec les panneaux.



Measure and mark location for plumbing fixtures on back of side panel.

Using proper size hole saw, cut out plumbing fixture holes from back side of panel.

! Drill chuck can damage panel. Drill holes from back side of side panel.

Mida y marque las ubicaciones de los accesorios de fontanería en la parte posterior del panel lateral.

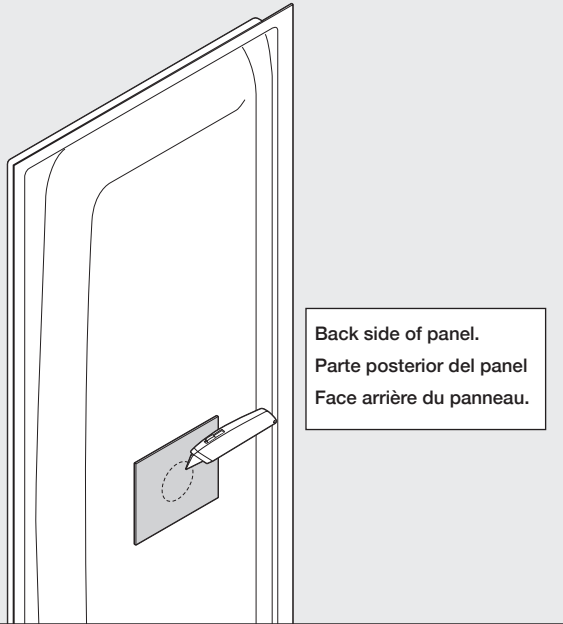
Con una sierra circular para taladro del tamaño adecuado, haga los orificios para los accesorios de fontanería desde la parte posterior del panel.

! El mandril del taladro puede dañar el panel. Haga los orificios desde la parte posterior del panel lateral.

Mesurez et marquez la position des trous pour la robinetterie sur la surface arrière du panneau latéral.

Au moyen d'un emporte-pièce, découpez les trous pour la robinetterie par l'arrière du panneau.

! Le mandrin de la perceuse peut endommager le panneau. Percez des trous par l'arrière du panneau.

3

To apply fire retardant pad, remove backing from self-adhesive pad.

Center pad over mixing valve hole and press firmly onto back side of panel.

Using a utility knife, trim pad to reveal mixing valve hole.

Para aplicar la almohadilla ignífuga, retire el forro de la almohadilla autoadhesiva.

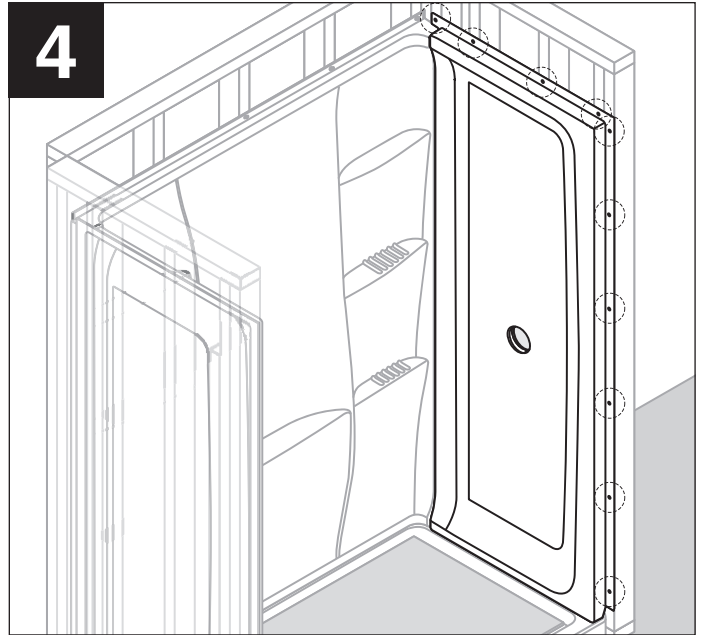
Centre la almohadilla sobre el orificio de la válvula mezcladora y presione firmemente contra el lado posterior del panel.

Con una navaja, recorte la almohadilla hasta que se vea el orificio de la válvula mezcladora.

Pour faire une demande enlevez la pellicule recouvrant la surface adhésive du matelas.

Centrez le matelas sur le trou de la soupape mitigeuse et appuyez celui-ci fermement sur l'arrière du panneau.

Au moyen d'un couteau tout usage, découpez un trou pour la soupape mitigeuse.

4

Install side panels pushing in and down until panel tops are even and curved area on side panel fits against back panel.

Drill 3/16" holes at all stud locations on top flanges and along side flanges every 12" to 18" apart.

⚠ Drill 3/16" clearance holes into flanges only. Do not drill 3/16" holes directly into studs. Drill chuck can damage panel. Use an extended bit holder to reduce risk of drill chuck hitting panels.

Instale los paneles laterales empujando hacia adentro y hacia abajo hasta que las partes superior del panel estén al mismo nivel y el área curvado en el panel lateral encaja contra el panel posterior.

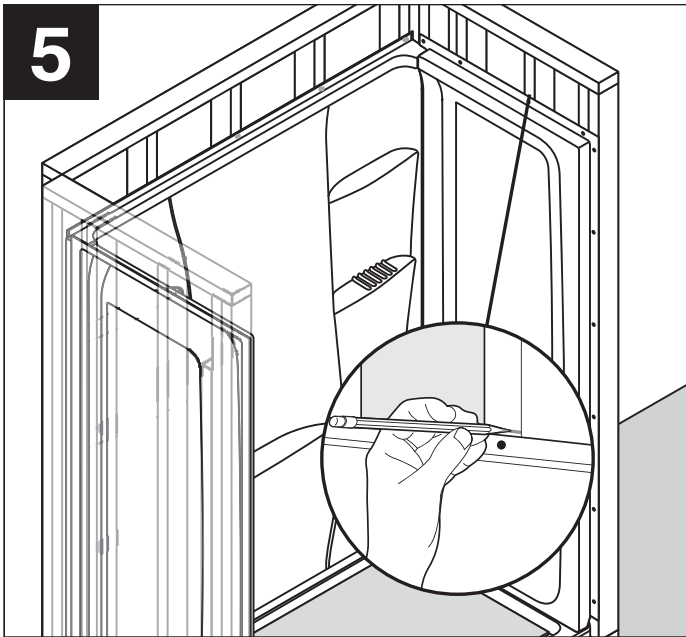
Haga orificios de 3/16" (4,7 mm) en todas las ubicaciones de los montantes en las bridas superiores y en las bridas laterales cada 12" (30,5 cm) o 18" (45,7 cm).

⚠ Haga orificios de separación de 5 mm (3/16") únicamente en las bridas. No haga orificios de 5 mm (3/16") directamente en los montantes. La broca del taladro puede dañar los paneles. Utilice un portabrocas extendido para reducir el riesgo de que la broca golpee los paneles.

Installez les panneaux latéraux en les poussant vers l'intérieur et vers le bas jusqu'à ce que les parties supérieures se trouvent à égalité les unes des autres et que la partie courbée du panneau latéral soit bien ajustée contre le panneau arrière.

Percez des trous de 3/16 po dans les rebords supérieurs partout où il y a un montant. Percez des trous du même diamètre dans les rebords latéraux en les espaçant de 12 à 18 po.

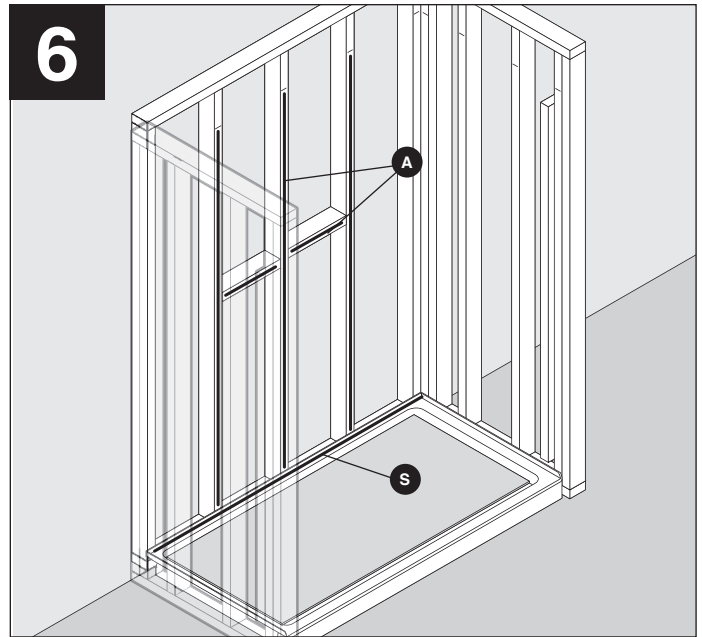
⚠ Percez des trous de 3/16 po dans les rebords seulement. Ne percez pas de trous de 3/16 po directement dans les montants. Le mandrin de la perceuse peut endommager le panneau. Utilisez une rallonge porte-embout pour éviter que le mandrin puisse entrer en contact avec les panneaux.



Using a pencil, mark panel height on all wall studs.
Remove panels.

Con un lápiz, marque la altura del panel en todos los montantes de la pared.
Retire los paneles.

À l'aide d'un crayon, marquez la hauteur des panneaux sur tous les montants.
Enlevez les panneaux.

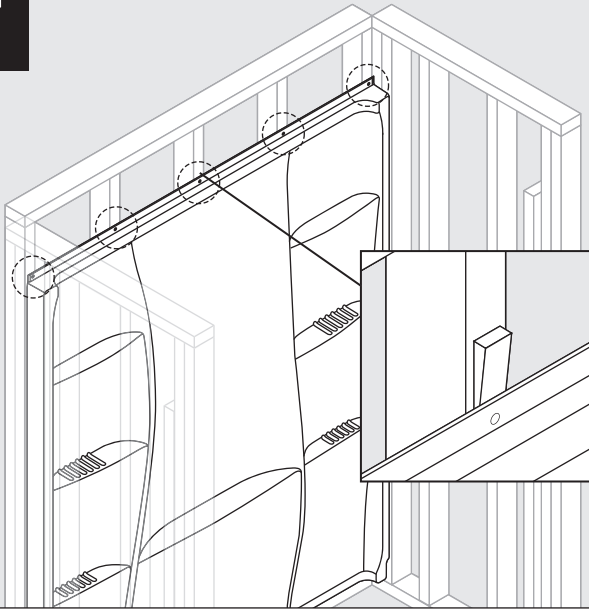


- A** Apply Adhesive to back studs up to pencil line.
- S** Apply sealant along back of base.

- A** Aplique adhesivo para respaldar los montantes hasta la línea en lápiz.
- S** Aplique sellador en toda la parte posterior de la base.

- A** Appliquez de la colle sur les montants arrière jusqu'à la marque de crayon.
- S** Appliquez du composé d'étanchéité le long de la partie arrière de la base.

7



Press back panel in place.

Gaps between flanges and studs must be less than 1/8". Insert shims to fill gaps.

Secure top flanges to studs with 1-1/4" screws.

⚠ Use panhead or roundhead screws. Do not overtighten screws, this can cause panel to crack.

Presione el panel posterior en su lugar.

Los espacios entre las bridas y los montantes deben ser inferiores a 1/8" (3 mm). Inserte cuñas para llenar todos los espacios.

Fije las bridas superiores a los montantes utilizando tornillos de 1-1/4" (3,1 cm).

⚠ Use tornillos cilíndricos o de cabeza redonda. No apriete los tornillos excesivamente o podría romper el panel.

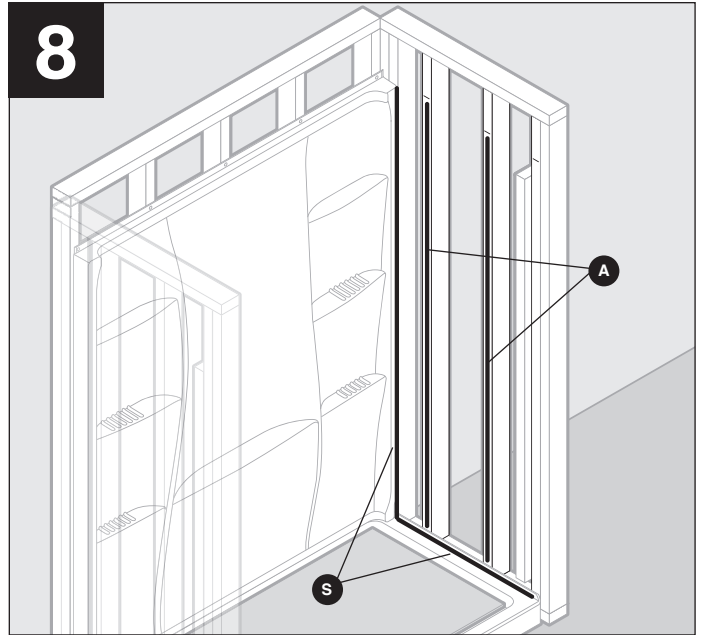
Exercer une pression sur le panneau arrière pour le caler en place.

Les écarts entre les rebords et les montants doivent être inférieurs à 1/8 po. Introduisez des cales pour combler les écarts.

Fixez les rebords supérieurs aux montants avec des vis de 1 1/4 po.

⚠ Utilisez des vis à tête cylindrique ou des vis à tête ronde. Évitez de trop serrer les vis car la base pourrait se fissurer.

8



A Apply adhesive to side studs up to pencil line..

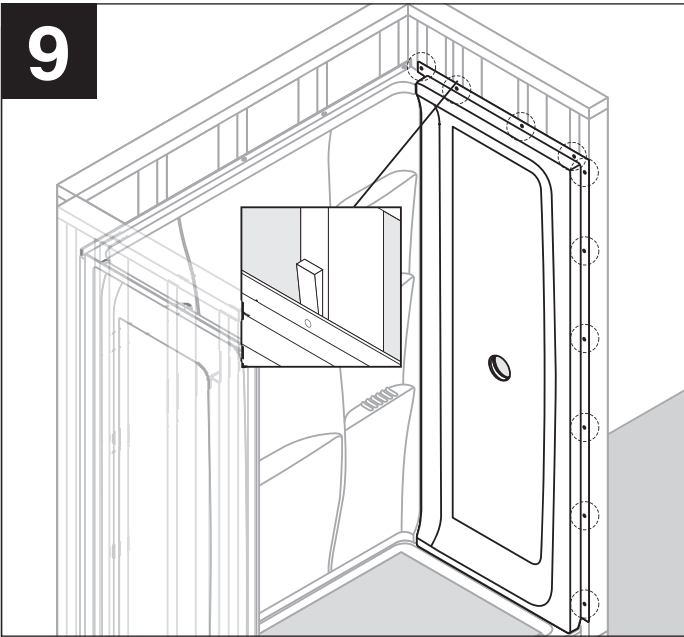
S Apply sealant along side of base and back panel.

A Aplique el adhesivo a los montantes laterales hasta línea de lápiz.

S Aplique adhesivo en toda la base y el panel posterior.

A Appliquez de la colle sur les montants latéraux jusqu'à la marque de crayon.

S Appliquez du composé d'étanchéité le long des rebords latéraux de la base et du panneau arrière.

9

Install side panel, sliding the side panel into gap between wall and back panel, pressing firmly into corner and against studs. Push in and down until panel tops are even and curved area on side panel fits against back panel.

Gaps between flanges and studs must be less than 1/8". Insert shims to fill gaps.

Secure top and side flanges to studs with 1-1/4" screws.

⚠ Drill chuck can damage panel. Drill holes from back side of side panel.

Instale el panel lateral, deslizando el panel lateral en la brecha entre la pared y el panel trasero, presionando firmemente en la esquina y contra los los montantes. Empuje hacia adentro y hacia abajo hasta que las partes superiores del panel estén al mismo nivel y el área curvado en el panel lateral encaja contra el panel posterior.

Los espacios entre las bridas y los montantes deben ser menos de 3 mm (1/8"). Inserte cuñas para llenar los vacíos.

Fije las bridas superiores y las laterales a los montantes con tornillos de 1-1 / 4 ".

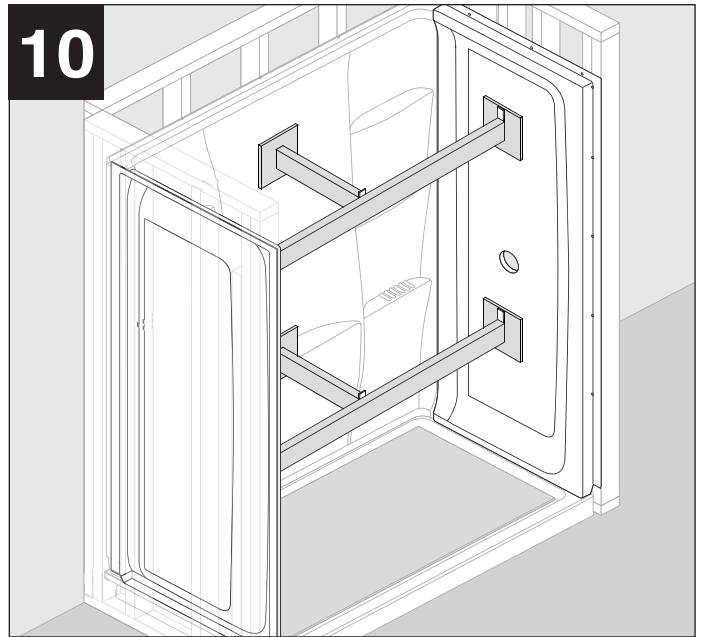
⚠ El portabrocas puede dañar el panel. Haga los orificios desde la parte posterior del panel lateral.

Installez le panneau latéral en le glissant dans l'écart situé entre le mur et le panneau arrière et en appuyant fermement dans le coin et contre les montants. Poussez le panneau vers l'intérieur et vers le bas jusqu'à ce que les parties supérieures des panneaux se trouvent à égalité les unes des autres et que la partie courbée du panneau latéral soit bien ajustée contre le panneau arrière.

Les écarts entre les rebords et les montants doivent être inférieurs à 1/8 po. Introduisez des cales pour combler les écarts.

Fixez les rebords supérieurs et les rebords latéraux aux montants avec des vis de 1 1/4 po.

⚠ Le mandrin de la perceuse peut endommager le panneau. Percez des trous par l'arrière du panneau.

10

Install temporary braces to hold side panels tight against studs while adhesive dries.

Protect surface of wall set where it will contact braces.

⚠ Braces should be placed on wall studs to prevent wall panel deflection.

Follow manufacturer's instructions for adhesive dry time before removing brace.

Instale puntales provisionales para sujetar firmemente los paneles laterales contra los montantes mientras se seca el adhesivo.

Proteja la superficie del juego para pared en el lugar donde hará contacto con los puntales.

⚠ Los puntales deben colocarse sobre los montantes de la pared para evitar que el panel de la pared se desvíe.

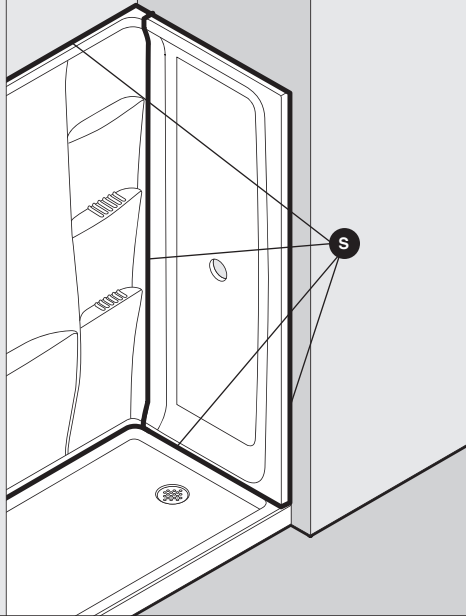
Siga las instrucciones del fabricante respecto al tiempo de secado del adhesivo antes de retirar el puntal.

Installez des supports temporaires pour maintenir les panneaux latéraux contre les montants jusqu'à ce que la colle soit sèche.

Protégez la surface du mur aux endroits où elle est en contact avec les supports.

⚠ Appuyez les supports aux endroits où se trouvent les montants pour ne pas déformer les panneaux muraux.

Laissez sécher la colle conformément aux instructions du fabricant avant d'enlever les supports.

11

S Apply sealant to all seams after installing finished wall.

Follow manufacturer's instructions for sealant dry time before use.

Install plumbing fixtures and fittings per manufacturer's instructions. Check for leaks at all connections before use.

! If installing finished wall material, do not screw into flanges or product damage will occur.

S Aplique sellador a todas las uniones después de la instalación de la pared terminada.

Antes de utilizar el sellador, siga las instrucciones del fabricante acerca del tiempo de secado.

Instale los accesorios y conexiones de fontanería siguiendo las instrucciones del fabricante. Verifique que no hayan fugas en ninguna conexión antes de usar.

! Si está instalando material de pared terminada, no atornille en las bridas u ocasionará daños en el producto.

S Appliquez du composé d'étanchéité sur tous les joints après l'installation du mur fini.

Laissez sécher le composé d'étanchéité conformément aux instructions du fabricant avant l'utilisation.

Installez la robinetterie et les raccords conformément aux instructions du fabricant. Vérifiez l'étanchéité de tous les raccords avant l'utilisation.

! Si vous installez un mur de finition, ne le vissez pas dans les rebords, autrement vous endommagerez le produit.

CARE AND CLEANING

For regular cleaning use **ONLY** mild detergents or warm, soapy water. Use **ONLY** non-abrasive cloth or sponge. Always rinse surfaces after cleaning. **Before cleaning this product with cleaning products, test a small, inconspicuous area.**

! Manufacturer does not recommend the use of cleaning products that contain any of the following chemicals. Use of products containing these chemicals can cause the products to crack or discolor and will void the warranty.

- Naphtha
- Amyl Acetate
- Hydrogen Peroxide Solution (common household peroxide)
- Toulene
- Ethyl Acetate
- Lye (common in drain cleaner)
- Acetone

IMPORTANT: If the building owner or homeowner elects to use a **RUBBER FLOOR MAT** with suction cups or a standard **RUBBER FLOOR MAT** in their shower base, it is recommended that the mat be removed after each shower, the shower wiped dry, and the rubber mat allowed to dry before re-use. A mat of this type may cause fungus or mold to grow under the suction cups, and damage in the form of surface blisters in the bottom of the shower following prolonged use if not dried properly.

CUIDADO Y LIMPIEZA

Para la limpieza habitual use **SÓLO** detergentes suaves o agua tibia jabonosa. Use **SÓLO** telas o esponjas no abrasivas. Siempre enjuague las superficies tras limpiarlas.

Antes de limpiar este producto con productos de limpieza, pruebe en un área pequeña y que pase desapercibida.

! El fabricante no recomienda el uso de productos de limpieza que contengan alguno de los siguientes químicos. El uso de productos que contengan estos químicos puede generar grietas o decoloramiento y dejará sin efecto la garantía.

- Nafta
- Acetato de amilo
- Solución de peróxido de hidrógeno (agua oxigenada de uso doméstico)
- Tolueno
- Acetato de etilo

IMPORTANTE: Si el propietario del edificio o de la casa elige usar una **ALFOMBRITA DE GOMA** con ventosas o una **ALFOMBRITA DE GOMA** estándar en su unidad de ducha, se recomienda que la alfombrita se retire después de cada ducha, se seque el baño y la alfombrita de goma se deje secar antes de usarla de nuevo. Una alfombrita de este tipo puede hacer que crezcan hongos o moho bajo las ventosas y causar daños en la forma de ampollas superficiales en el fondo de la ducha luego del uso prolongado si no se seca apropiadamente.

ENTRETIEN ET NETTOYAGE

Pour le nettoyage régulier, utilisez **SEULEMENT** des détergents doux ou de l'eau chaude savonneuse. Utilisez **SEULEMENT** un chiffon doux ou une éponge. Rincez toujours les surfaces après le nettoyage. **Avant de nettoyer ce produit à l'aide de produits de nettoyage, faites un test sur une petite surface cachée.**

! El fabricante no recomienda el uso de productos de limpieza que contengan alguno de los siguientes químicos. El uso de productos que contengan estos químicos puede generar grietas o decoloramiento y dejará sin validez la garantía.

- Naphtha
- Acétate d'amyle
- Peroxyde d'hydrogène (peroxyde domestique courant)
- Toluène
- Acétate d'éthyle
- Hydroxyde de sodium (courant dans les déboucheurs de tuyaux d'écoulement)
- Acétone

IMPORTANT: Si le propriétaire de la maison décide d'utiliser un **TAPIS DE CAOUTCHOUC** avec des ventouses ou un **TAPIS DE CAOUTCHOUC** standard dans la base de sa douche, il est recommandé d'enlever le tapis après chaque utilisation de la douche, de bien assécher la douche avec un chiffon et de laisser sécher le tapis de caoutchouc avant de l'utiliser de nouveau. Un tapis de ce type peut favoriser la croissance des champignons ou des moisissures sous les ventouses ainsi que la formation de cloques au fond de la douche à la suite d'une utilisation prolongée si la douche n'est pas asséchée correctement.

LIMITED WARRANTY

All parts and finishes of the Delta® Shower Wall unit are warranted to the original consumer purchaser to be free from defects in material and workmanship for the time periods listed below. Delta recommends using a professional plumber for all installation and repair. Delta will replace, FREE OF CHARGE, during the warranty period, any part or finish that proves defective in material and/or workmanship under normal installation, use and service for the time period listed below:

- Non-residential or commercial application - 1 year • Residential applications - 10 years

This warranty is extensive in that it covers replacement of all defective parts and even finish, but these are the only two things that are covered. LABOR CHARGES AND/OR DAMAGE INCURRED IN INSTALLATION, REPAIR, OR REPLACEMENT, AS WELL AS ANY OTHER KIND OF LOSS OR DAMAGE ARE EXCLUDED. Proof of purchase (original sales receipt) from the original consumer purchaser must be made available to Delta for all warranty claims. THIS IS THE EXCLUSIVE WARRANTY BY DELTA, WHICH DOES NOT MAKE ANY OTHER WARRANTY OF ANY KIND, INCLUDING THE IMPLIED WARRANTY OF MERCHANTABILITY. Some states do not allow the exclusion or limitation of incidental or consequential damages, so the above limitation or exclusion may not apply to you. Any damages to this product as a result of misuse, abuse, or neglect WILL VOID THE WARRANTY. This warranty gives you specific legal rights, and you may also have other rights which vary from state to state. It applies only to Delta® Shower Wall units installed in the United States of America, Canada and Mexico. If you have any questions regarding technical support, installation or concerns regarding our warranty plan, please view our Warranty Frequently Asked Questions at www.deltabathing.com, email us at consumercare@deltafaucet.com, or call 1-800-355-2721. **DISCLAIMER: IMPLIED WARRANTIES, INCLUDING THOSE OF MERCHANTABILITY AND FITNESS FOR PARTICULAR PURPOSE, ARE LIMITED TO THE DURATION OF THIS WARRANTY.** Some states do not allow limitations on how long an implied warranty lasts, so the above limitation may not apply to you. TO THE EXTENT PERMITTED BY LAW, THIS WARRANTY DOES NOT COVER SPECIAL, INCIDENTAL OR CONSEQUENTIAL DAMAGES (SUCH AS LABOR EXPENSES) WHETHER ARISING OUT OF BREACH OF WARRANTY, BREACH OF CONTRACT, TORT, OR OTHERWISE. Some states do not allow the exclusion or limitation of incidental or consequential damages, so the above limitation of exclusion may not apply to you. This warranty gives you specific legal rights, and you also may have other rights which vary from state to state. This warranty is not transferable. This warranty does not cover damage or defects relating to misuse, abuse, negligence, normal wear and tear, accident, acts of God, repairs or alterations not authorized in writing by Delta, or improper installation, storage or handling.

GARANTÍA LIMITADA

Se garantiza al comprador original que todas las piezas y los acabados de la pared de la ducha Delta® estarán libres de defectos de materiales y mano de obra por los periodos listados a continuación. Delta recomienda que un fontanero profesional realice todas las tareas de instalación y reparación. Delta reemplazará, GRATUITAMENTE, durante el periodo de la garantía, cualquier pieza o acabado que tenga defectos de mano de obra o de materiales cuando se instale, use y dé servicio de la manera correcta durante el periodo indicado a continuación:

- Aplicación no residencial o comercial: 1 año • Aplicaciones residenciales: 10 años

Esta garantía es extensa en el sentido de que cubre el reemplazo de todas las piezas y hasta el acabado defectuosos, pero estos son los únicos dos aspectos que se cubren. SE EXCLUYEN LOS CARGOS POR MANO DE OBRA O POR DAÑOS INCURRIDOS DURANTE LA INSTALACIÓN, REPARACIÓN O REEMPLAZO, ASÍ COMO CUALQUIER OTRO TIPO DE PÉRDIDAS O DAÑOS. En todas las reclamaciones de la garantía se debe presentar a Delta el comprobante de compra (recibo original de la compra) del comprador original. ESTA ES LA GARANTÍA EXCLUSIVA DE DELTA, QUE NO HACE NINGUNA OTRA GARANTÍA DE NINGUNA CLASE, INCLUIDA LA GARANTÍA IMPLÍCITA DE COMERCIALIZACIÓN. Algunos estados no permiten la exclusión o la limitación de daños resultantes o incidentales, de manera que es posible que la limitación o exclusión antedicha no se aplique en su caso. Todos los daños a este producto que resulten del uso inadecuado, abuso o negligencia ANULARÁN LA GARANTÍA. Esta garantía le brinda derechos legales específicos y es posible que usted tenga otros derechos que varían de un estado a otro. Aplica solo a las unidades de la pared de las duchas Delta® instaladas en Estados Unidos, Canadá y México. Si tiene alguna pregunta referente a la asistencia técnica o la instalación, o tiene inquietudes sobre nuestro plan de garantía, revise la sección de Preguntas frecuentes sobre la garantía en www.deltabathing.com, envíenos un mensaje electrónico a consumercare@deltafaucet.com, o llame al 1-800-355-2721. **DESCARGO DE RESPONSABILIDAD: LAS GARANTÍAS IMPLÍCITAS, INCLUIDAS AQUELLAS DE COMERCIALIZACIÓN E IDONEIDAD PARA UN PROPÓSITO PARTICULAR, SE LIMITAN A LA DURACIÓN DE ESTA GARANTÍA.** Algunos estados no permiten la limitación en la duración de una garantía implícita, de manera que la limitación anterior podría no aplicarse a su caso. AL GRADO QUE LA LEY LO PERMITA, ESTA GARANTÍA NO CUBRE DAÑOS INCIDENTALES NI CONSECUENTES ESPECIALES (COMO GASTOS POR MANO DE OBRA) QUE SURJAN DEL INCUMPLIMIENTO DE LA GARANTÍA, INCUMPLIMIENTO DEL CONTRATO, PROCEDIMIENTO FRAUDULENTO O DE OTRO TIPO. Algunos estados no permiten la exclusión o la limitación de daños resultantes o incidentales, de manera que es posible que la limitación o exclusión antedicha no se aplique en su caso. Esta garantía le otorga derechos legales específicos, y es posible que tenga otros derechos que varían de un estado a otro. Esta garantía no es transferible. Esta garantía no cubre daños o defectos que se relacionen con uso inadecuado, abuso, negligencia, desgaste normal, accidentes, causas de fuerza mayor, reparaciones o alteraciones que no estén autorizadas por escrito por Delta, o la instalación, almacenamiento o manejo inapropiados del producto.

GARANTIE LIMITÉE

Toutes les pièces et tous les finis de l'ensemble de murs de douche Delta® sont protégés contre les défauts de matériau et les vices de fabrication par une garantie qui s'applique au premier acheteur et dont la durée est précisée ci-dessous. Delta remplacera GRATUITEMENT, pendant la durée de la garantie, toute pièce ou tout fini qui présentera un défaut de matériau et/ou un vice de fabrication pendant la période précisée ci-dessous, pour autant qu'il ait été installé et utilisé normalement.

- Utilisations non résidentielles ou commerciales • 1 année • Utilisations résidentielles • 10 ans

La présente garantie est complète en ce sens qu'elle couvre le remplacement de toutes les pièces défectueuses et même du fini, mais ce sont les deux seules choses qui sont couvertes. LES FRAIS DE MAIN-D'ŒUVRE ET/OU LES DOMMAGES CAUSÉS PENDANT L'INSTALLATION, LA RÉPARATION OU LE REMPLACEMENT AINSI QUE TOUTS LES PERTES OU LES DOMMAGES DE TOUTE AUTRE NATURE SONT EXCLUS. Toutes les réclamations présentées à Delta en vertu de la présente garantie doivent être accompagnées de la preuve d'achat (original du reçu de caisse) délivrée au premier acheteur. CETTE GARANTIE EST LA SEULE OFFERTE PAR DELTA. ELLE EXCLUT TOUT AUTRE GARANTIE, Y COMPRIS LA GARANTIE DE QUALITÉ MARCHANDE. Dans certains États ou certaines provinces, il est interdit d'exclure ou de limiter la responsabilité à l'égard des dommages consécutifs ou indirects. Par conséquent, les exclusions ou les limites susmentionnées peuvent ne pas s'appliquer à vous. LA PRÉSENTE GARANTIE NE S'APPLIQUE PAS aux produits qui ont été endommagés à la suite d'une mauvaise utilisation, d'une utilisation abusive ou d'une négligence. La présente garantie vous donne des droits précis qui varient selon votre lieu de résidence. Elle s'applique uniquement aux ensembles de murs de douche Delta® qui ont été installés aux États-Unis, au Canada et au Mexique. Si vous avez des questions concernant le soutien technique ou l'installation ou des préoccupations au sujet de notre garantie, consultez les réponses aux questions fréquentes concernant la garantie à www.deltabathing.com, faites-nous parvenir un courriel à consumercare@deltafaucet.com ou appelez-nous au 1-800-355-2721. **AVIS DE NON-RESPONSABILITÉ: TOUTE GARANTIE IMPLICITE, Y COMPRIS TOUTE GARANTIE IMPLICITE DE QUALITÉ MARCHANDE ET D'ADÉQUATION À UN USAGE PARTICULIER, SE LIMITE À LA DURÉE DE LA PRÉSENTE GARANTIE.** Dans certains États ou certaines provinces, il est interdit de limiter la durée d'une garantie implicite. Par conséquent, les exclusions ou les limites susmentionnées peuvent ne pas s'appliquer à vous. DANS LA MESURE OÙ LA LOI LE PERMET, LA PRÉSENTE GARANTIE NE COUVRE PAS LES DOMMAGES PARTICULIERS, LES DOMMAGES CONSÉCUTIFS NI LES DOMMAGES INDIRECTS (COMME LES FRAIS DE MAIN-D'ŒUVRE), PEU IMPORTE QU'ILS DÉCOULENT D'UNE RUPTURE DE GARANTIE, D'UNE RUPTURE DE CONTRAT, D'UN DÉLIT CIVIL OU D'UNE AUTRE CAUSE. Dans certains États ou certaines provinces, il est interdit d'exclure ou de limiter les dommages consécutifs ou indirects. Par conséquent, les exclusions ou les limites susmentionnées peuvent ne pas s'appliquer à vous. La présente garantie vous procure des droits précis reconnus par la loi. Vous pouvez également avoir d'autres droits qui varient selon l'État ou la province. La présente garantie n'est pas transférable. La présente garantie ne couvre pas les dommages ni les défauts résultant d'une mauvaise utilisation, d'une utilisation abusive, de la négligence, de l'usure normale, d'un accident, d'un acte fortuit ou de modifications ou de réparations non autorisées par écrit par Delta ou d'une méthode d'installation, d'entreposage ou de manutention inadéquate.