

Dale Tiffany, Inc.

ASSEMBLY INSTRUCTIONS



GH11235PC

APX. WT. 7.5 LBS.



Important Safety Instructions

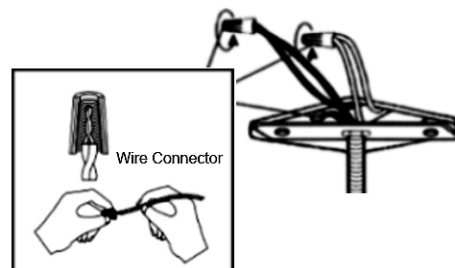
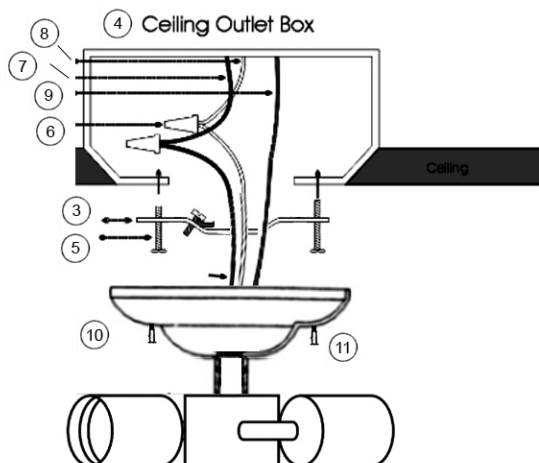
- . Power at the Fuse Box should be disconnected before installing this fixture.
- . The Fixture ground wire (bare or green installed wire is NOT connected to current carrying supply wires).
- . The insulation on any of the wires must not be damaged during installation.
- . No rough or sharp edges are in contact with any of the wires.
- . Fixture wires are connected to the proper house supply wires. We recommend professional installation by a licensed electrician.
- . Do not use light bulb(s) with wattage greater than those specified for this fixture. Power is off when installing light bulb(s) into the fixture.
- . Insure the outlet box is well mounted to the building structure and will be able to support the weight of the fixture. The use of a crossbar is recommended.

1 Read directions and follow steps 1-10

- 2) Carefully unpack and layout the parts as shown in illustration and read all instructions before starting.
- 3) Follow numbered steps on diagram. Screw Crossbar (3) to Ceiling Outlet Box (4) with appropriate Screws (5) (Screws not provided)
- 4) Connect Supply Wire with Fixture Wire using Wire Nut Connectors. (6) Please see connection procedures below:

- I) Place the positive smooth (+) wire from fixture evenly against with Black supply wire (7) from the outlet box (4).
 - II) Fix the wire nut connector (6) over the ends of two wires and screw the connector clockwise until you feel a firmness.
 - III) Try gently to pull the connector off the wires. If you can pull the connector off, carefully re-do the step above, and check again for a firm connection.
 - IV) Connect the negative ribbed wire (-) from the fixture to the white supply wire (8) from the outlet box (4) in the same manner.
 - V) Separately wrap the wire connections using electrical tape one inch before and include the connector.
 - VI) If your outlet box is provided with a grounding wire (9 - green or bare copper only), attach this wire and the bare copper wire from the fixture to the green ground screw by wrapping both wires under the head of the screw and tightening screw. If outlet box is not provided with grounding wire, attach only the bare copper wire from the fixture to the green grounding screw.
- Tuck all wires into Ceiling Outlet Box.

- 5) Mount Fixture (10), to Crossbar and secure using Decorative Knobs (11)
- 6) Follow Diagram on back side for fixture assembly.

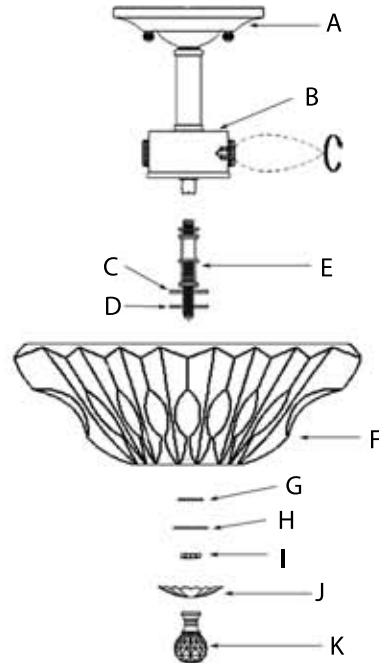


Dale Tiffany, Inc.

GH11235PC

WARNING: TO AVOID RISK OF ELECTRICAL SHOCK, BE SURE TO SHUT OFF POWER WHILE INSTALLING OR SERVICING THIS FIXTURE.

- 7) Screw the threaded rod (E) into socket assembly (B).
- 8) Place the metal washer (C), plastic washer (D), shade (F), plastic washer, (G) metal washer (H), and hex nut (I) over threaded rod (E).
- 9) Place the cap (J) over threaded rod (E) and tighten with the finial (K), securing the shade (F) in place.
- 10) Insert the bulbs into bulb sockets.



**FOR RETURN SHIPPING PURPOSES:
PLEASE RETAIN ORIGINAL PACKAGING TO
MINIMIZE DAMAGE.**

Uses (3) Maximum 25Watts, Type "B" Bulbs Or maximum (3) 13Watt, CFL Bulbs (Bulbs not included)

COMPONENT LIST

Item	Design	Component	Qty
A/B		Canopy / Socket Assembly	1 pc
C/D E		Metal Washer / Plastic Washer / Threaded Rod	1 set
F		Shade # KC1138	1 pc

Item	Design	Component	Qty
G		Plastic Washer	1 pc
H		Metal Washer	1 pc
I		Hex Nut	1 pc
J		Cap	1 pc
K		Finial # 701/30	1 pc

SPARE PARTS

Revision - 02/13/14

LAYOUT ALL COMPONENTS AND REVIEW PARTS BEFORE ASSEMBLY

Made in China / Hecho en China

Dale Tiffany, Inc.

INSTRUCTIONS D'ASSEMBLAGE



GH11235PC

POIDS APPROX. 3,4 kg (7,5 lb)



Listed

Consignes de sécurité importantes.

- Le courant doit être coupé à la boîte à fusibles avant l'installation de ce luminaire
- Le fil de mise à la terre du luminaire (fil nu ou vert installé N'est PAS relié à des fils d'alimentation).
- L'isolant des fils ne doit pas être endommagé lors de l'installation.
- Aucun bord rugueux ou coupant ne doit être en contact avec les fils.
- Les fils du luminaire sont reliés aux fils d'alimentation adéquats. Nous recommandons de faire affaire avec un électricien accrédité pour l'installation.
- Ne pas utiliser des ampoules d'une puissance supérieure à celle spécifiée pour ce luminaire. Le luminaire doit être éteint lors de l'installation des ampoules.
- S'assurer que la boîte de sortie de courant est bien fixée à la structure du bâtiment et qu'elle sera capable de supporter le poids du luminaire. L'utilisation d'une traverse est recommandée.

1 Lisez les directives et suivez les étapes 1 à 10

2) Déballer délicatement et disposer les pièces tel qu'illustré.

Lire toutes les instructions avant de débiter.

3) Suivre les étapes numérotées dans le diagramme. Visser la traverse (3) à la boîte de sortie de courant murale (4) à l'aide des vis adéquates (5) (vis non comprises).

4) Relier le fil d'alimentation au fil du luminaire à l'aide des capuchons de connexion. (6) Consulter la procédure de connexion ci-dessous :

(I) Placer le fil lisse positif (+) du luminaire à égalité avec le fil d'alimentation noir (7) de la boîte de sortie de courant (4).

(II) Installer le capuchon de connexion (6) sur l'extrémité des deux fils et le visser dans le sens horaire jusqu'à ce qu'il y ait de la résistance.

(III) Tirer doucement sur les capuchons de connexion. S'il est possible de les enlever, refaire soigneusement l'étape ci-dessus et vérifier à nouveau si la connexion est solide.

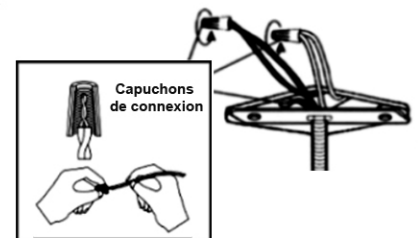
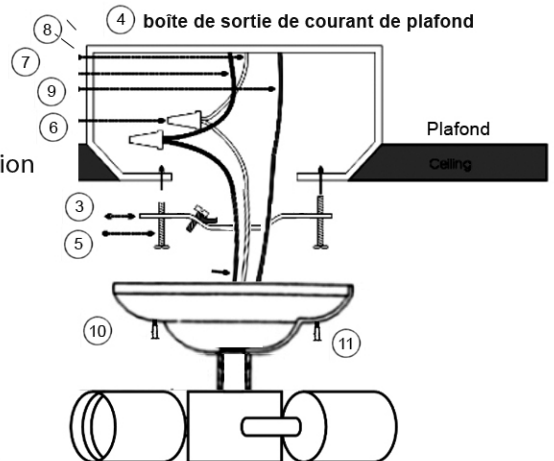
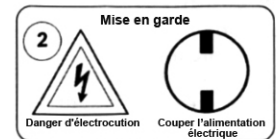
(IV) Connecter le fil nervuré négatif (-) du luminaire au fil d'alimentation blanc (8) de la boîte de sortie de courant (4) de la même façon.

(V) Envelopper individuellement les connexions des fils à l'aide de ruban isolant 2,54 cm (1 po) plus bas et inclure le capuchon de connexion.

(VI) Si la boîte de sortie de courant est munie d'un fil de mise à la terre (9 - vert ou cuivre nu seulement), attacher ce fil et le fil de cuivre nu du luminaire à la vis verte de mise à la terre en entourant les deux fils sous la tête de la vis et en resserrant la vis. Si la boîte de sortie de courant n'est pas munie d'un fil de mise à la terre, attacher uniquement le fil de cuivre nu du luminaire à la vis verte de mise à la terre. Insérer tous les fils dans la boîte de sortie de courant de plafond.

5) Fixer solidement le luminaire (10) à la traverse à l'aide des boutons décoratifs (11).

6) Suivre le diagramme à l'arrière pour les instructions d'assemblage du luminaire.

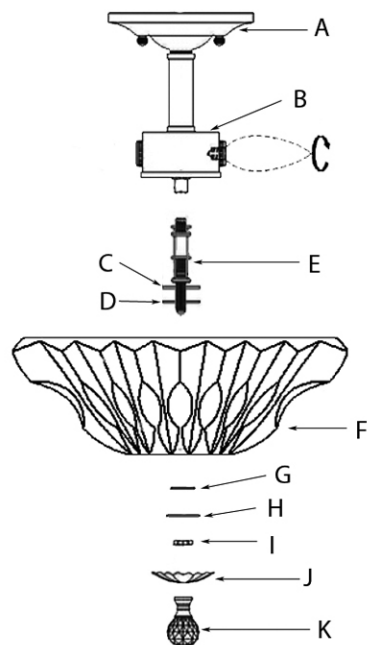


Dale Tiffany, Inc.

GH11235PC

AVERTISSEMENT : POUR ÉVITER TOUT RISQUE DE CHOC ÉLECTRIQUE, ASSUREZ-VOUS DE COUPER LE COURANT LORS DE L'INSTALLATION OU DE L'ENTRETIEN DE CE LUMINAIRE.

- 7) Vissez la tige filetée (E) dans la douille (B).
- 8) Placez la rondelle en métal (C), la rondelle en plastique (D), l'abat-jour (F), la rondelle en plastique (G), la rondelle en métal (H) et l'écrou hexagonal (I) par-dessus la tige filetée (E).
- 9) Placez le capuchon (J) par-dessus la tige filetée (E) et serrez avec le faîteau (K) pour fixer solidement l'abat-jour (F) en place.
- 10) Insérez les ampoules dans les douilles.



POUR EXPÉDITION DE RETOUR : VEUILLEZ CONSERVER L'EMBALLAGE D'ORIGINE AFIN DE MINIMISER LES DOMMAGES.

Requiert (3) ampoules de type «B» de 25 watts maximum ou (3) ampoules fluocompactes de 13 watts maximum (ampoules non comprises)

LISTE DES PIÈCES

Article	Description	Pièce	Qté
A/B		Ensemble Monture / douille	1 pce
C/D E		Rondelle en métal/ rondelle en plastique/ tige filetée	1 jeu
F		Abat-jour # KC1138	1 pce

Article	Description	Pièce	Qté
G		rondelle en plastique	1 pce
H		rondelle en métal	1 pce
I		Écrou hexagonal	1 pce
J		Capuchon	1 pce
K		Faîteau # 701/30	1 pce

PIÈCES DE RECHANGE



Révision - 13/2/14

**ÉTALEZ TOUTES LES PIÈCES ET VÉRIFIEZ-LES
AVANT L'ASSEMBLAGE**

Made in China / Fabriqué en Chine

Dale Tiffany, Inc.

INSTRUCCIONES DE ENSAMBLAJE



GH11235PC

PESO APROX. 7.5 lb



Listed

Instrucciones importantes de seguridad

- Se debe desconectar la electricidad de la caja de fusibles antes de instalar esta lámpara.
- El cable a tierra de la lámpara (el cable pelado o verde instalado NO está conectado a los cables de suministro de electricidad actuales).
- El aislamiento en cualquiera de los cables no puede dañarse durante la instalación.
- Ningún borde áspero o afilado debe estar en contacto con ninguno de los cables.
- Los cables de la lámpara están conectados a los cables de alimentación adecuados del hogar. Recomendamos la instalación profesional por un electricista certificado.
- No uses bombillas con un vataje mayor que el que se especifique para esta lámpara. La electricidad esté apagada cuando se instale la(s) bombilla(s) a la lámpara. Asegúrate de que la caja eléctrica esté bien instalada en la estructura del edificio o casa y que sea capaz de aguantar el peso de la lámpara. Se recomienda el uso de una barra transversal.

1) Lee las instrucciones y sigue los pasos 1-10

2) Con cuidado desempaca y separa las piezas como se muestra en la ilustración y lee todas las instrucciones antes de comenzar.

3) Sigue pasos enumerados en el diagrama. Atornilla la barra transversal (3) a la caja eléctrica del techo (4) con los tornillos adecuados (5) (No se incluyen los tornillos)

4) Conecta el cable de alimentación al cable de la lámpara usando los conectores de cables en forma de tuerca. (6) Revisa los procedimientos de conexión a continuación:

(I) Coloca el cable positivo liso de la lámpara uniformemente contra el cable de alimentación negro (7) de la caja eléctrica (4).

(II) Sujeta el conector de cable en forma de tuerca (6) por encima de los extremos de dos cables y atornilla el conector hacia la derecha hasta que sientas firmeza.

(III) Intenta sacar con cuidado el conector de los cables. Si puedes sacar el conector, con cuidado vuelve a hacer el paso de arriba y revisa de nuevo que haya una conexión firme.

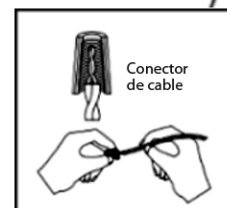
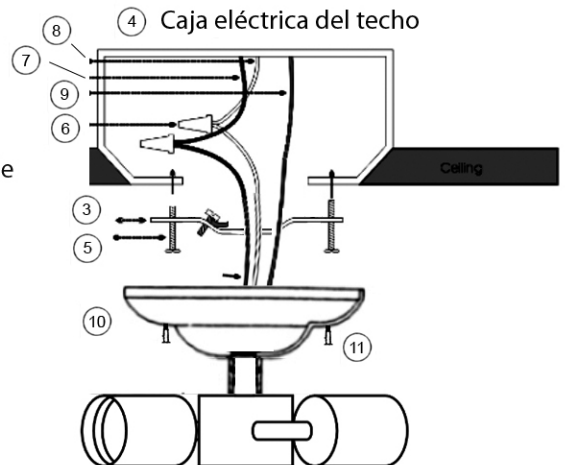
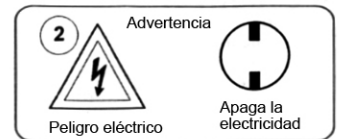
(IV) Conecta el cable acanalado negativo (-) de la lámpara al cable de alimentación blanco (8) de la caja eléctrica (4) de la misma forma.

(V) Enrolla 2.5 cm por debajo las conexiones de los cables por separado usando cinta de electricista antes e incluye el conector.

(VI) Si tu caja eléctrica tiene un cable a tierra (9 - verde o de cobre pelado solamente), conecta este cable y el cable pelado de cobre de la lámpara al tornillo verde a tierra enrollando los dos cables debajo de la cabeza del tornillo y apretando este. Si la caja eléctrica no tiene un cable a tierra, conecta sólo el cable y el cable pelado de cobre de la lámpara al tornillo verde a tierra. Coloca todos los cables dentro de la caja eléctrica del techo.

5) Monta la lámpara (10) a la barra transversal y asegúrala usando las perillas decorativas (11)

6) Sigue las instrucciones de ensamblaje en el diagrama en la parte posterior de la lámpara.

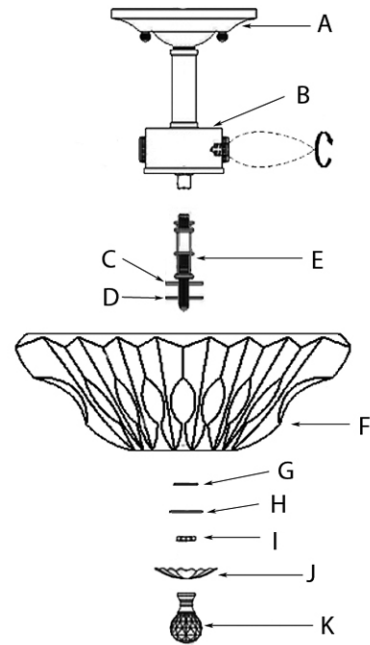


Dale Tiffany, Inc.

GH11235PC

ADVERTENCIA: PARA EVITAR EL RIESGO DE DESCARGA ELÉCTRICA, ASEGÚRATE DE DESCONECTAR LA ELECTRICIDAD DURANTE LA INSTALACIÓN O MANTENIMIENTO DE ESTA LÁMPARA.

- 7) Atornilla la varilla de rosca (E) en el ensamblaje del portabombilla (B).
- 8) Coloca la arandela de metal (C), la arandela de plástico (D), la pantalla (F), la arandela de plástico (G), la arandela de metal (H) y la tuerca hexagonal (I) sobre la varilla de rosca (E).
- 9) Coloca la tapa (J) sobre la varilla de rosca (E) y aprieta con el remate (K), asegurando la pantalla (F) en su lugar.
- 10) Inserta las bombillas en los portabombillas.



PARA FINES DE ENVÍOS DE DEVOLUCIONES:
CONSERVA EL EMPAQUE ORIGINAL
PARA MINIMIZAR EL DAÑO

Usa (3) bombillas tipo B de 25 watts como máximo o
(3) bombillas CFL de 13 watts como máximo (bombillas no incluidas)

LISTA DE COMPONENTES

Artículo	Diseño	Componente	Cant.
A/B		Cubierta/Ensamblaje del portabombilla	1 pieza
C/D E		Arandela de metal/ arandela de goma/ varilla de rosca	1 juego
F		Pantalla # KC1138	1 pieza

Artículo	Diseño	Componente	Cant.
G		Arandela de goma	1 pieza
H		Arandela de metal	1 pieza
I		Tuerca hexagonal	1 pieza
J		Tapa	1 pieza
K		Remate # 701/30	1 pieza

PIEZAS DE REPUESTO



Revisión - 13/02/14

SEPARA TODOS LOS COMPONENTES Y REvisa LAS PIEZAS ANTES DE ENSAMBLAR

Made in China / Hecho en China