

INSTALLATION INSTRUCTIONS

Rev. 02/09/2009

READ AND SAVE THESE INSTRUCTIONS

WARNING! SHUT POWER OFF AT FUSE OR CIRCUIT BREAKER.

MOUNTING THE FIXTURE (Fig. 1)

1. Shut off power at the circuit breaker and remove old fixture, including the mounting hardware.
2. Carefully unpack your new fixture and lay out all the parts on a clear area. Take care not to lose any small parts necessary for installation.
3. Attach the Circular Strap (B) using Junction Box Screws (C) to the Outlet Box. The side of the Circular Strap marked "GND" must face out.
4. Thread the two Studs (A) part way into Circular Strap (B).

CONNECTING THE WIRES (Fig. 2)

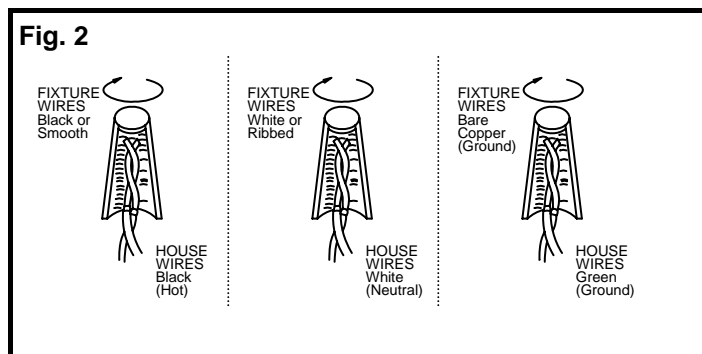
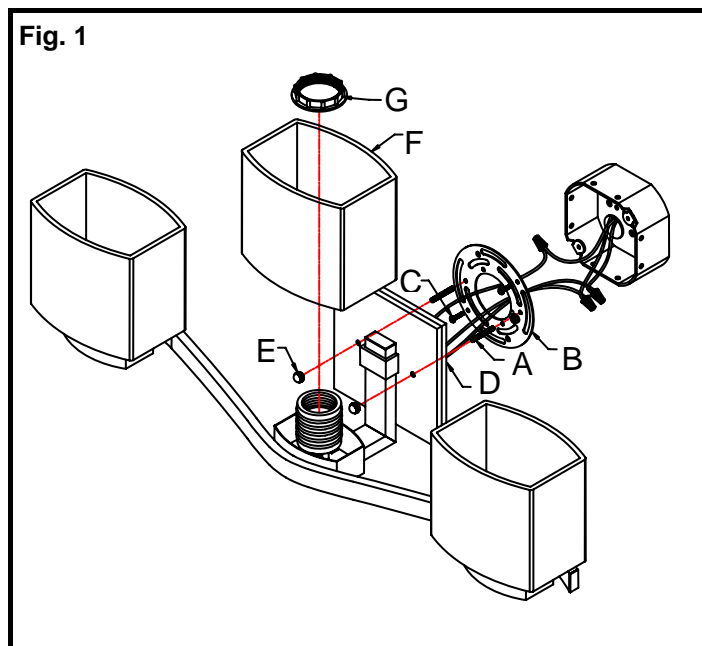
5. At this point, connect the electrical wire as shown in Fig. 2, making sure that all wire connectors are secured. If your outlet has a ground wire (green or bare copper), connect the fixture's Ground Wire to it. Otherwise, connect the fixture Ground Wire directly to the circular strap using the Green Screw provided. After wires are connected, tuck them carefully inside the Junction Box.

FINISHING THE INSTALLATION (Fig. 1)

6. Place Fixture Body (D) into the Studs (A) and secure it tightly using Cap Nut (E).
7. Place the Glass shades (F) over the Socket and tighten with Screw Shell (G).
8. Install the light bulb in accordance with the fixture's specifications. **(DO NOT EXCEED THE MAXIMUM WATTAGE RATING!)**

Your installation is now complete. Return power to the outlet box and test the fixture.

Note: Illustration (Fig. 1) on this manual is for installation purposes only. It may or may not be identical to the fixture purchased.



In the event that you should have any installation question or are missing parts, please contact **Customer Service**. Customer service may be reached weekdays a **1-800-527-0998** between the hours of 8:00am and 5:00pm PST (Pacific Standard Time).

2455 PACES FERRY RD., N.W., ATLANTA, GA 30339

LA-1299E/S

INSTRUCCIONES PARA LA INSTALACION

Rev. 02/09/2009

AGUARDE ESTAS INSTRUCCIONES

ADVERTENCIA! CORTE LA CORRIENTE DESDE EL FUSIBLE O EL INTERRUPTOR CENTRAL.

ENSAMBLAJE DE LA LAMPARA (Fig. 1)

1. Corte la corriente en el circuito principal y saque la lampara vieja incluyendo la barra transversal.
2. Desempaque cuidadosamente su nueva lampara y coloque todas las partes en una superficie despejada. Tenga cuidado de no perder las partes pequeñas que son necesarias para la instalacion.
3. Coloque la Abrazadera Circular (B) y montelo a la Caja (C) de Union. El lado marcado "GND" deben quedar hacia afuera.
4. Atornille los Tachones (A) en los agujeros de la Abrazadera Circular (B).

CONECTANDO LOS ALAMBRES (Fig. 2)

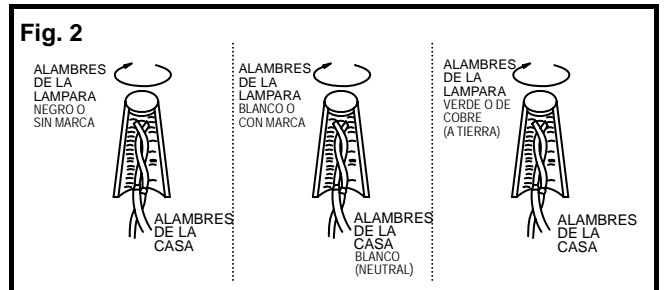
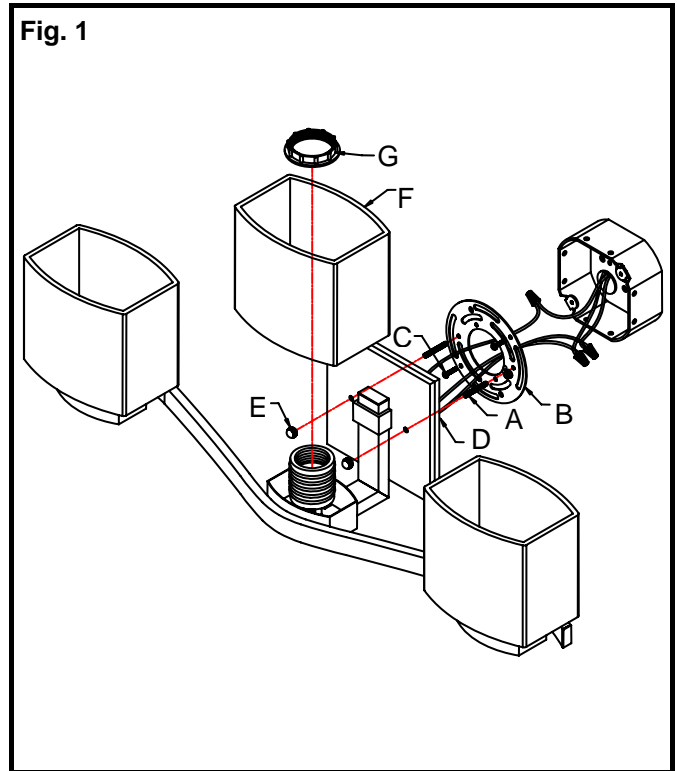
5. Conecte el alambrado electrico como se muestra en la (Fig.2), use un conector de plastico para asegurar la conexion. Si su caja de union tiene un alambre de tierra (verde o de cobre), conectelo al alambre de tierra de la lampara. Si no tiene, entonces conecte el alambre de tierra de la lampara directamente a la barra transversal usando el tornillo verde incluido. Meta cuidadosamente las connexiones electricas dentro de la caja de union.

TERMINANDO LA INSTALACION (Fig.1)

6. Termine de colgar la lampara poniendo (D) el juego de luces sobre el nipple (A) asegure el juego de luces sobre la pared usando la Tuerca de Cabeza (E).
7. Coloque la Pantalla de Vidrio (F) sobre el socket y asegurelo con el rosca (G).
8. Instale el foco de acuerdo con las especificaciones de la lampara. **(NO SE EXCEDA EL LOS WATTS EXPECIFICADO!)**

Su instalacion a terminado, conecte la corriente electrica y pruebe la lampara.

Nota: La ilustracion (Fig. 1) en este manual esta para el proposito de la instalacion solamente. Puede o no puede ser identical al accesorio comprador.



En caso de preguntas sobre la instalacion o le faltaron partes, porfavor hablar al departamento de **Servicio al Cliente al 1-800-527-0998** de Lunes a Viernes de 8:00 a.m. a 5:00 p.m. PST (Tiempo del Pacifico).

2455 PACES FERRY RD., N.W., ATLANTA, GA 30339

LA-1299E/S