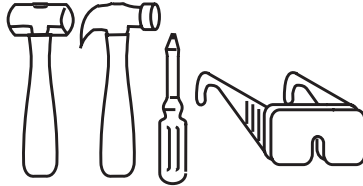


# INSTALLATION INSTRUCTIONS

FOR MODEL: DPKX

## TOOLS REQUIRED:

HERRAMIENTAS REQUIRIERON:



**WARNING:** Check for underground pipes or cables before installing anchor.

**LA ADVERTENCIA:** El cheque para cables o tubos subterráneos antes de instalar la ancla.

**Use 4 lb. or heavier sledge hammer when installing anchor.**

### 1. ANCHOR INSTALLATION (FIG. 1)

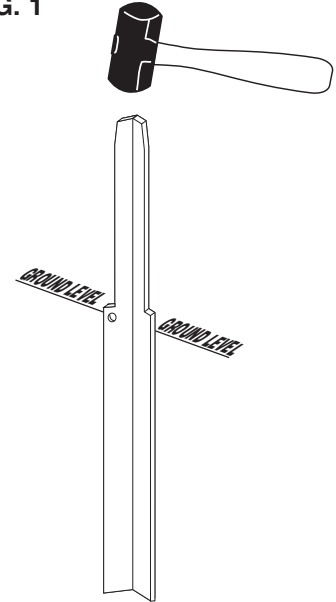
Drive the anchor into the ground stopping when the top of hole in anchor reaches ground level.

**Usar una cuatro libra o el martillo más pesado cuando instalando la ancla.**

### 1. LA INSTALACIÓN DE ANCLA (FIG. 1)

Martillar la ancla en el suelo parando cuando la cima de hoyo de ancla suelo nivel.

FIG. 1



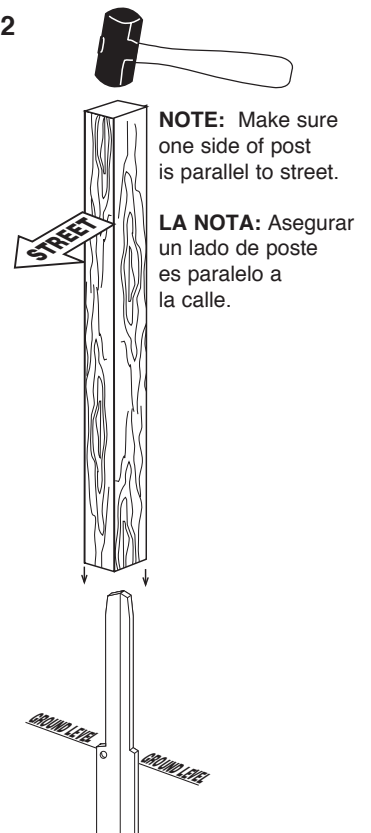
### 2. POST INSTALLATION (FIG. 2)

**NOTE:** Make sure one side of post is parallel to street. Position the post on the anchor. Using a sledge hammer, gently drive the post to ground level straightening the post as you hammer.

### 2. LA INSTALACIÓN DE POSTE (FIG. 2)

**LA NOTA:** Asegurar un lado de poste es paralelo a la calle. Ubicar el poste sobre la ancla. Usar una cuatro libra o el martillo más pesado, suavemente martilla el poste para suelo nivel enderezando el poste como martilla.

FIG. 2



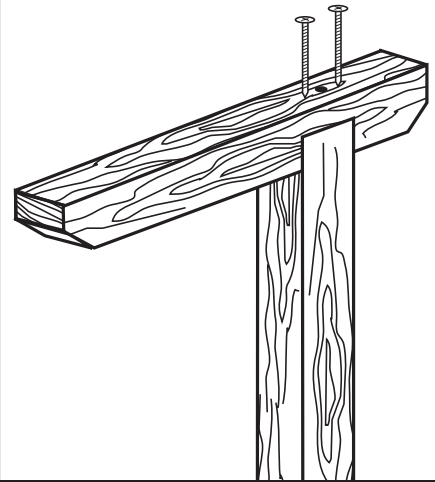
### 3. POST ASSEMBLY (FIG. 3)

Secure the cross arm to the post using the 2 (#8 x 2 1/2") deck screws.

### 3. LA ASAMBLEA DE POSTE (FIG. 3)

Adjuntar el brazo de cruz al poste que usa el 2 (#8 x 2 1/2") cubierta atornilla.

FIG. 3



### 4. TOP POST ASSEMBLY (FIG. 4)

Attach the top post to the bottom post assembly with the (3/8" x 3") dowel screw by starting the dowel screw in both the top post and cross arm. By twisting the top post clockwise, the dowel screw will thread into the top post and then into the cross arm.

### 4. LA ASAMBLEA DE SUPERIOR POSTE (FIG. 4)

Adjuntar los inferiores y superiores postes usa el (3/8" x 3") tornillo de clavija.

FIG. 4

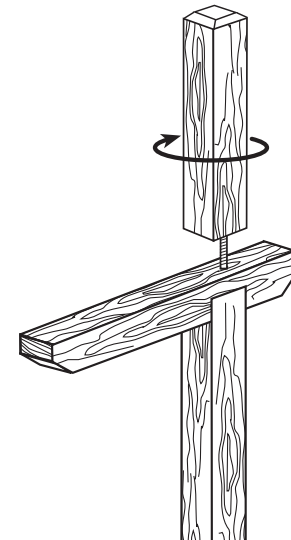
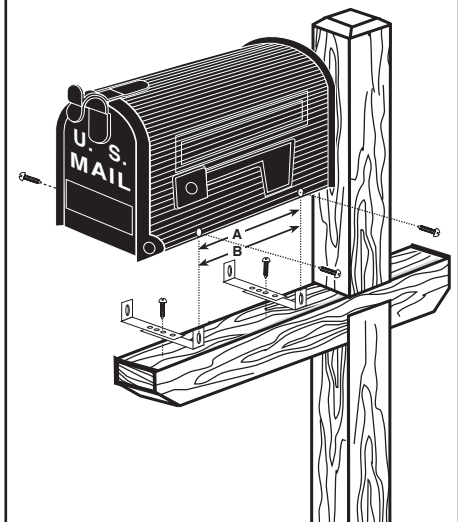


FIG. 5



### 5. MAILBOX INSTALLATION (FIG. 5)

Adjust brackets to fit mailbox base. Make sure distance "A" is equal to distance "B" and attach brackets to arm with 2 (#10 x 1") screws. Attach mailbox to brackets with 4 (#10-24 x 1 1/2") bolts and nuts.

### 5. LA INSTALACIÓN DE BUZÓN (FIG. 5)

Ajustar paréntesis a la base de buzón. Asegurar distancia "A" está por valor de la distancia "B" y adjunta paréntesis para armar con 2 (#10 x 1") tornillos. Adjuntar buzón a paréntesis con 4 (#10-24 x 1 1/2") cerrojos y nueces.



TAYLORSVILLE, MS 39168

**SOLAR GROUP** Inc.

A GIBRALTAR INDUSTRIES COMPANY

DPKX0055-03