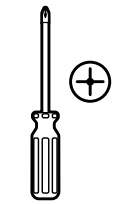


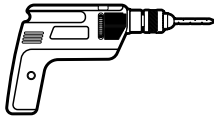
# USE AND CARE GUIDE

## TOWEL BAR

### TOOLS REQUIRED



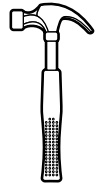
Phillips screwdriver



Electric drill



Pencil



Claw hammer

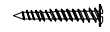
### HARDWARE INCLUDED



AA-E-Z Anchor® x4



BB-Mounting bracket x2



CC-Mounting screw x4



DD-Hex wrench x1



EE-Set screw x2

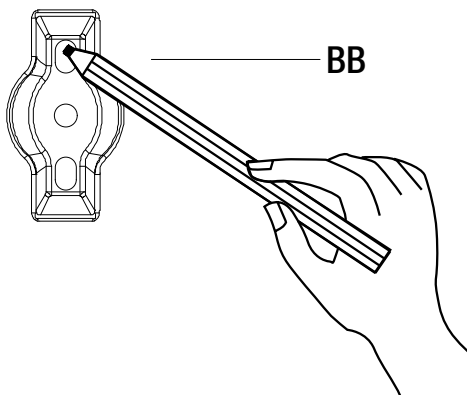


FF-Masonry wall anchor x4

## Installation

### 1 Determining the mounting location

- Determine the location where you wish to install your accessory.
- Place the mounting bracket (BB) at the desired location and mark the installation holes using a pencil.

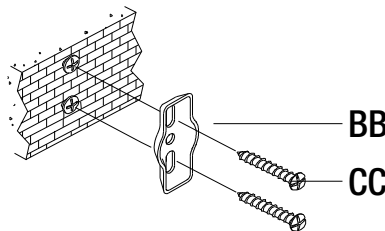
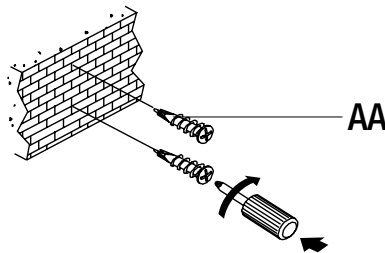


### 2 Installing the bracket in drywall

- Drill a 1/8 in. pilot hole at each pencil mark made.
- Drive the E-Z Anchor® (AA) into the wall using a Phillips screwdriver until flush with the wall.
- Align the mounting brackets (BB) with the E-Z Anchor® (AA) and secure with the mounting screws (CC).

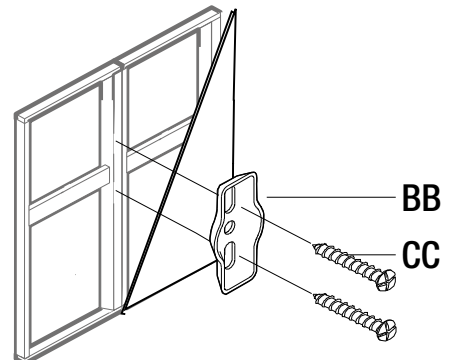


**NOTE:** To install the bracket in a wood stud, proceed to Step 3. To install the bracket in ceramic tile, proceed to Step 4.



### 3 Installing the bracket in a wood stud

- Drill a 3/32 in. pilot hole at each pencil mark made.
- Align the mounting brackets (BB) with pilot holes and secure with the mounting screws (CC).



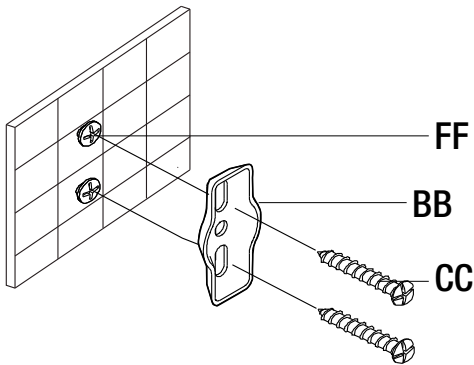
## Installation (continued)

### Safety Information

1. If installing into ceramic tile, before attempting to drill through ceramic tile, the following must be done:
  - a. Using a center punch, very lightly and carefully tap the spot where you wish to drill to break the shiny glass portion of the tile.
  - b. Once this is done you can safely drill through the tile with a standard masonry drill bit and install a standard masonry anchor (FF).

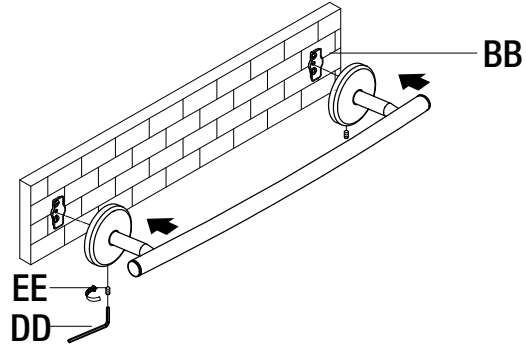
### 4 Installing the bracket in ceramic tile

- Drill a 1/4 in. pilot hole at each pencil mark made.
- Tap 1/4 in. masonry wall anchors (FF) into the wall with a hammer until flush with the wall.
- Align the mounting bracket (BB) with installed masonry wall anchors (FF) and secure with the mounting screws (CC).



### 5 Installing the bathroom accessory

- Slide each end of the bar into the two posts.
- Attach the towel bar to the mounting bracket (BB) using the set screws (EE). Tighten securely with the Hex wrench (DD).



## Care and Cleaning

These bath accessories are designed for years of trouble-free performance. Keep them looking new by doing the following:

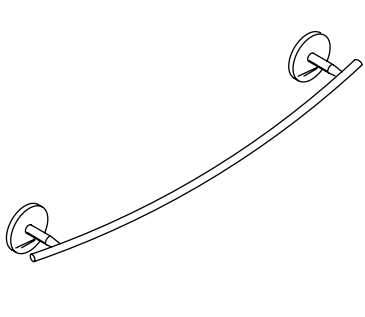
- Clean periodically with a soft cloth.
- Avoid abrasive cleaners, steel wool, and harsh chemicals as these will dull the finish and void your warranty.

## Warranty

Glacier Bay products are manufactured with superior quality standards and workmanship and are backed by our limited lifetime warranty. Glacier Bay products are warranted to the original consumer purchaser to be free of defects in materials or workmanship. We will replace FREE OF CHARGE any product or parts that proves defective. Simply, return the product / part to any of The Home Depot retail locations or call 1-855-HD Glacier (1-855-434-5224) to receive the replacement item. Proof of purchase (original sales receipt) from the original consumer purchaser must be made available for all Glacier Bay warranty claims.

This warranty excludes incidental/inconsequential damages and failures due to misuse, abuse or normal wear and tear. This warranty excludes all industrial, commercial & business usage, whose purchasers are hereby, extended a five year limited warranty from the date of purchase, with all other terms of this warranty applying except the duration of warranty.

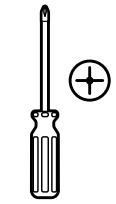
Some states and provinces do not allow the exclusion or limitation of incidental or consequential damages, so the above limitations may not apply to you. This warranty gives you specific legal rights and you may also have other rights that vary from state to state and province to province. Please see a store or contact 1-855-HD Glacier for more details.



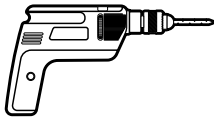
# GUÍA DE USO Y CUIDADO

## TOALLERO-BARRAL

### HERRAMIENTAS REQUERIDAS



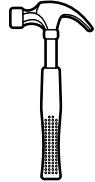
Destornillador Phillips



Taladro eléctrico



Lápiz



Martillo de orejas

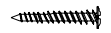
### SE INCLUYE LOS HARRAJES



AA-E-Z Ancor® x4



BB-Soporte de montaje x2



CC-Tornillo de montaje x4



DD-Llave hexagonal x1



EE-Tornillo de presión x2

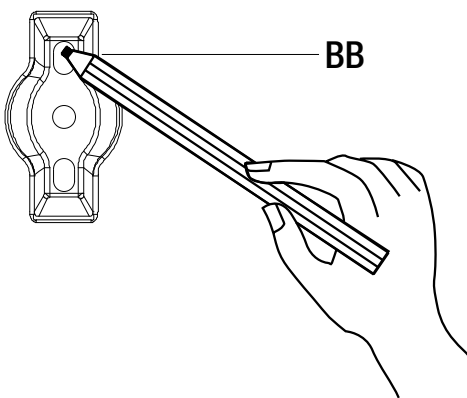


FF-Sujetador mural x4

## Instalación

### 1 Elección del lugar de montaje

- Elija el lugar donde desea instalar el accesorio.
- Ponga el soporte de montaje (BB) en el lugar deseado y marque los orificios para la instalación con un lápiz.

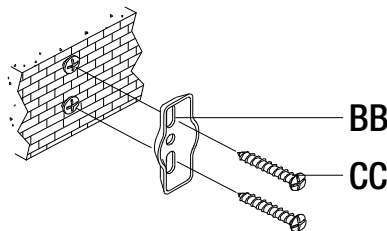
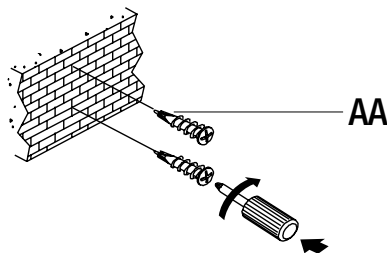


### 2 Instalación del soporte sobre un panel de yeso

- Taladre un orificio guía de 1/8" en cada una de las marcas hechas con lápiz.
- Utilice un destornillador Phillips para introducir la pieza E-Z Ancor® (AA) en la pared hasta que esté a nivel con la pared.
- Alinee los soportes de montaje (BB) con la pieza E-Z Ancor® (AA) y sujete los soportes con los tornillos de montaje (CC).

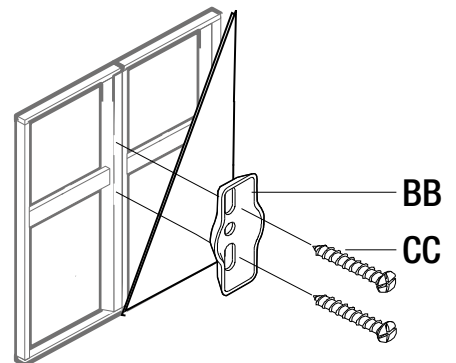


**NOTA:** Para instalar el soporte en un poste de madera, pase a la etapa 3. Para instalar el soporte sobre azulejo, pase a la etapa 4.



### 3 Instalación del soporte sobre un poste de madera

- Taladre un orificio guía de 3/32" en cada una de las marcas hechas con lápiz.
- Alinee los soportes de montaje (BB) con los orificios guía y sujete los soportes con los tornillos de montaje (CC).



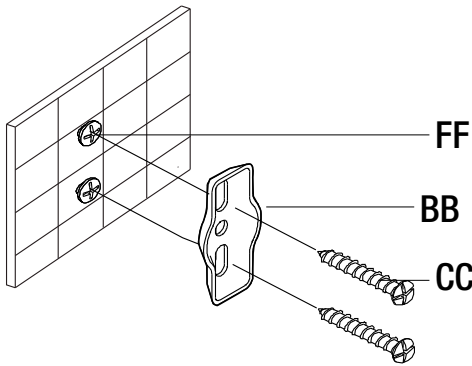
## Instalación (continuación)

### Información de seguridad

1. Si se instala sobre azulejo, antes de tratar de taladrar el azulejo, debe hacerse lo siguiente:
  - a. Utilice un punzón de marcar y golpee ligera y cuidadosamente el lugar en el que desea taladrar para romper la capa vidriada brillante del azulejo.
  - b. Una vez hecho esto, puede taladrar el azulejo de manera segura con una broca de taladrar normal para albañilería e instalar un sujetador mural normal (FF).

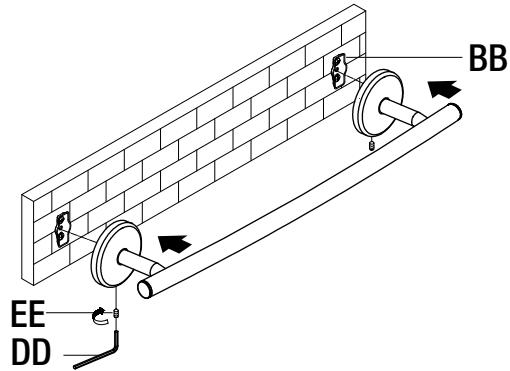
### 4 Instalación de accesorios para el cuarto de baño

- Taladre un orificio guía de 1/4" en cada una de las marcas hechas con lápiz.
- Introduzca en la pared los sujetadores murales (FF) con un martillo hasta que estén a nivel con la pared.
- Alinee el soporte de montaje (BB) con los sujetadores murales (FF) y sujete el soporte con los tornillos de montaje (CC).



### 5 Instalación de accesorios para el cuarto de baño

- Introduzca cada extremo de la barra en las dos sujeciones.
- Sujete el toallero a los soportes de montaje (BB) con los tornillos de presión (EE). Apriete los tornillos con la llave hexagonal (DD).



## Cuidado y limpieza

Estos accesorios del cuarto de baño están diseñados para muchos años de trabajo libre de problemas. Manténgalo como nuevo haciendo lo siguiente:

- Límpielo periódicamente con un paño suave.
- Evite usar limpiadores abrasivos, lana de acero y químicos fuertes ya que opacarán el acabado y anularán su garantía.

## Garantía

Los productos de Glacier Bay están fabricados con normas y mano de obra de calidad superior y están respaldados por nuestra garantía de por vida limitada. Los productos de Glacier Bay están garantizados al comprador consumidor original de estar libres de defectos en materiales o mano de obra. Reemplazaremos LIBRE DE CARGOS cualquier producto o pieza que se demuestre está defectuosa. Simplemente, devuelva el producto a cualquiera de las ubicaciones de venta al detalle de The Home Depot o llame al 1-855-HD Glacier (1-855-434-5224) para recibir el artículo de reemplazo. La prueba de compra (recibo de venta original) del comprador consumidor original debe estar disponible para todos los reclamos de garantía de Glacier Bay.

Esta garantía excluye daños y fallos incidentales/consecuenciales debido al mal uso, abuso o desgaste normal por el uso. Esta garantía excluye todos los usos industriales, comerciales y de negocios, a cuyos compradores por la presente, se les ha ampliado una garantía limitada de cinco años a partir de la fecha de compra, con todos los otros artículos de esta garantía que aplican excepto la duración de la garantía.

Algunos estados y provincias no permiten la exclusión o la limitación de los daños incidentales o consecuenciales, por lo tanto, las limitaciones y exclusiones anteriores podrían no aplicar a usted. Esta garantía le otorga derechos legales específicos y también puede tener otros derechos que varían de un estado a otro. Por favor, vaya a una tienda o llame al 1-855-HD Glacier para más detalles.