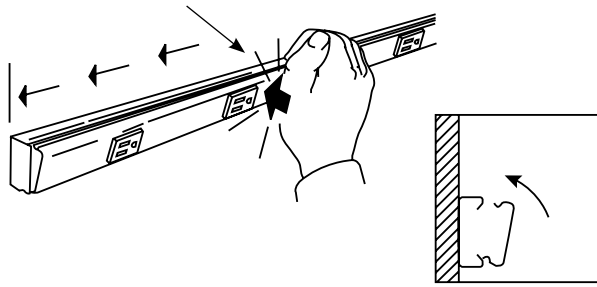


# 6

## COVER INSTALLATION

Engage lower bead of cover in base. Starting at one end and progressing along unit, snap in upper bead by STRIKING SHARPLY WITH HEEL OF HAND. If necessary, a rubber mallet can be used to attach cover.



## COVER REMOVAL

Use two screwdrivers, progressing along raceway as shown.

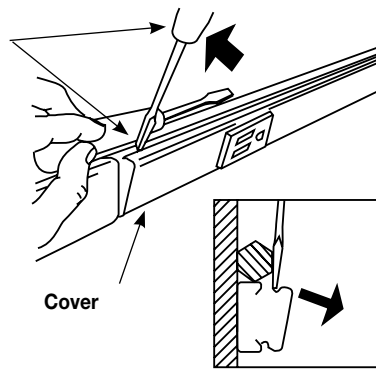


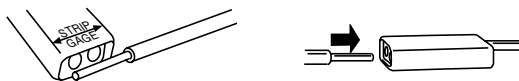
FIGURE C – W30 & W30G Connectors

**W30** – Common connection of 2, 3 or 4 solid conductors No.14 or No.12 AWG.

**W30G** – For connection of equipment grounding of 2, 3, or 4 solid conductors No.14 or No.12 AWG.

Rating – 300 volts maximum, 20 AMP. 105° C maximum.

NOTE: W30 Connector has a white finish, W30G Connector has a green finish.



A. Strip wire ends to width of product (1/2" [12.7mm]).

B. Insert wire ends the full stripped distance.

## PLUGMOLD SERIES WIRING SPECIFICATIONS

2000USB, 2000TR, 2000TRUSB, 2000 TRUSBA Series Raceway Wire Fill Capacities for Power				
CABLE TYPE	WIRE SIZE THHN/THWN	O.D.		NO. OF CONDUCTORS (40% FILL) 2000TRUSB
		Inches	[mm]	
POWER WIRING WITH DEVICES (Plugmold Series)	12 AWG	0.122	[3.1]	3**
	14 AWG	0.105	[2.7]	3**

\*\*Including one hot, neutral, and ground wire from the receptacle.



## WIREMOLD® Plugmold® Multioutlet Systems

No: 1021111\_A – 0318

Installation Instructions

Catalog Number(s): PM22XX-USB

Country of Origin – Made in China

### IMPORTANT:

Please read all instructions before beginning installation.

Legrand electrical systems conform to and should be properly grounded in compliance with requirements of the current National Electrical Code or codes administered by local authorities.

All electrical products may present a possible shock or fire hazard if improperly installed or used. Legrand electrical products may bear the mark of a Nationally Recognized Testing Laboratory and should be installed in conformance with current local and/or the National Electrical Code.

**WARNING!** Loss of ground continuity can cause electrical hazard. Do not apply additional paint inside of base.

### Tools & Fasteners Required:

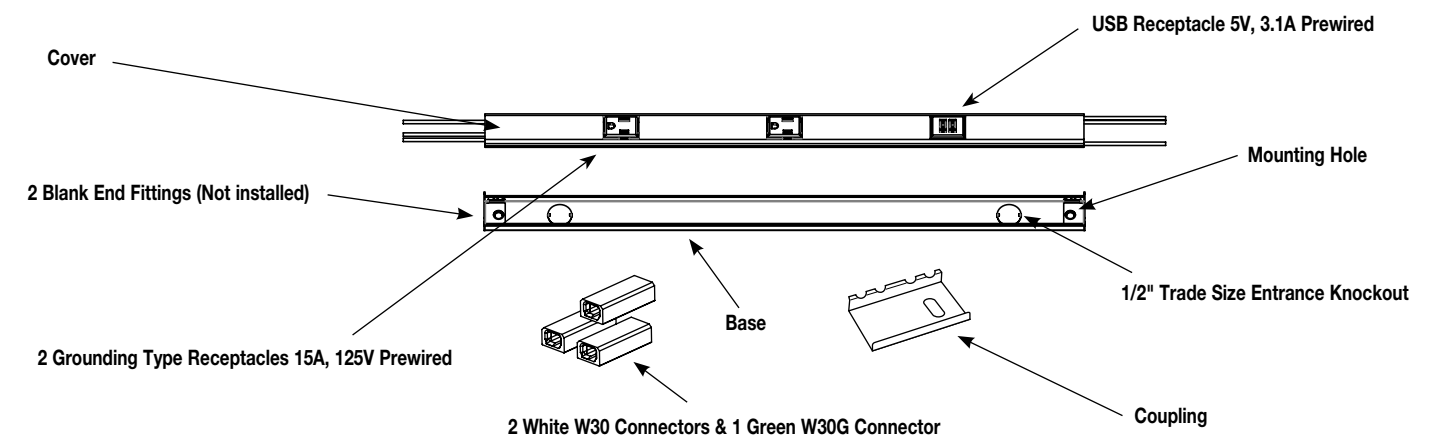
- Drill
- Tape Measure
- Pencil
- Phillips Screwdriver
- Slotted Screwdriver
- Wire Stripper
- Hammer/Rubber Mallet
- Pliers
- Mounting Hardware (See Step 4)

**NOTE:** Not for temporary installation. Mount on a permanent surface.

**NOTE:** Installation can be completed by back feeding, end feeding or coupling to another Plugmold unit.

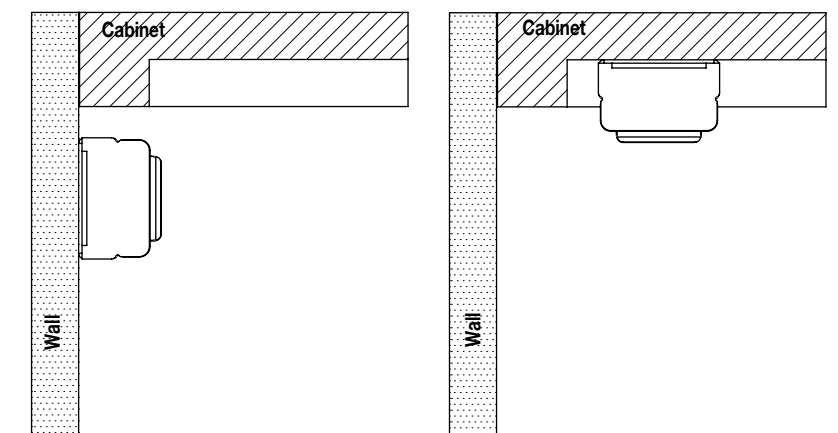
**IMPORTANT:** This product must be provided with GFCI and AFCI protection when installed in kitchens and GFCI protection when installed in bathrooms. Refer to latest National Electrical Code for more details.

### EACH PLUGMOLD PACKAGE INCLUDES



### INSTALLATION:

**1** Select permanent surface to mount to, including a wall or underside of a cabinet.

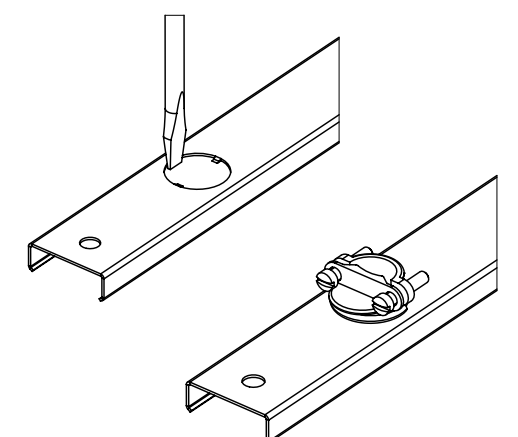


### **2** BACK FEED WIRING THROUGH ENTRANCE KNOCKOUT

Remove a 1/2" trade size entrance knockout using a slotted screwdriver and rubber mallet or hammer. Protect counter top or work surface by covering with cardboard or a cloth prior to attempting to remove knockout. With base in orientation shown, strike at point between holding tabs. Twist out using pliers.

Attach 1/2" trade size feed connector (not included) per manufacturer's instructions to knockout opening.

**NOTE:** Feed Connector shown for reference only (Not included).



No: 1021111\_A – 0318



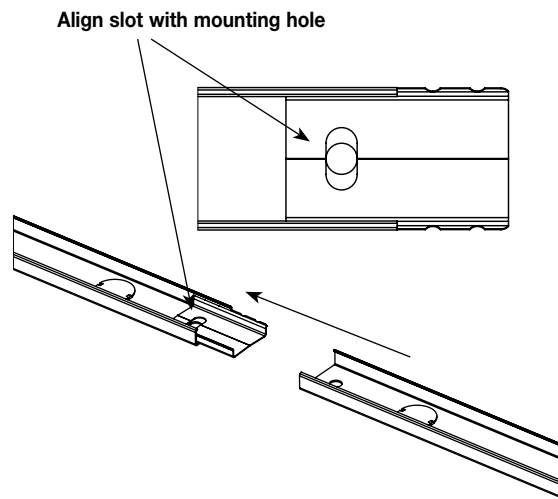
860.233.6251  
1.877.BY.LEGRAND  
www.legrand.us  
www.legrand.ca



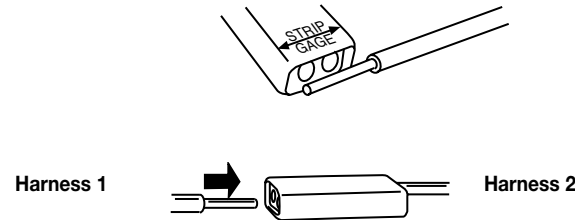
### 3 OPTIONAL: COUPLING TWO PLUGMOLD BASES TOGETHER (skip to next step if installing a single Plugmold)

To connect two base sections together, use coupling provided between base pieces. Slide coupling into base so the slot lines up with a mounting hole and then slide the other base on. It is recommended that the bases be coupled together prior to installing to the mounting surface, but is not required.

**NOTE:** If coupling multiple Plugmold® sticks together, the bases can be installed to the mounting surface separately as desired. It is recommended that the coupling be installed at the end of a base being mounted prior to securing it to the wall.

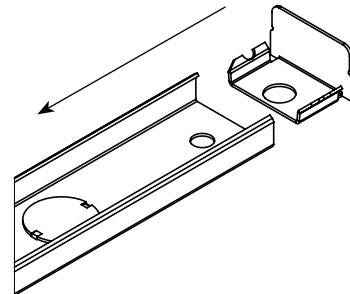


To connect the two wiring harnesses, cut the black, white, and green wires and strip 1/2" of wire jacket as shown so there is enough wire to insert into the W30/W30G connector. Use one individual connector to splice each of the three colored wires. Use white W30 connectors for black and white wires and green W30G connector for green (or bare) wire. Do not mix colors of wire in a single connector. Next, snap all of the covers onto the base as described in Step 6 EXCEPT the cover(s) where the feed connection will be made.

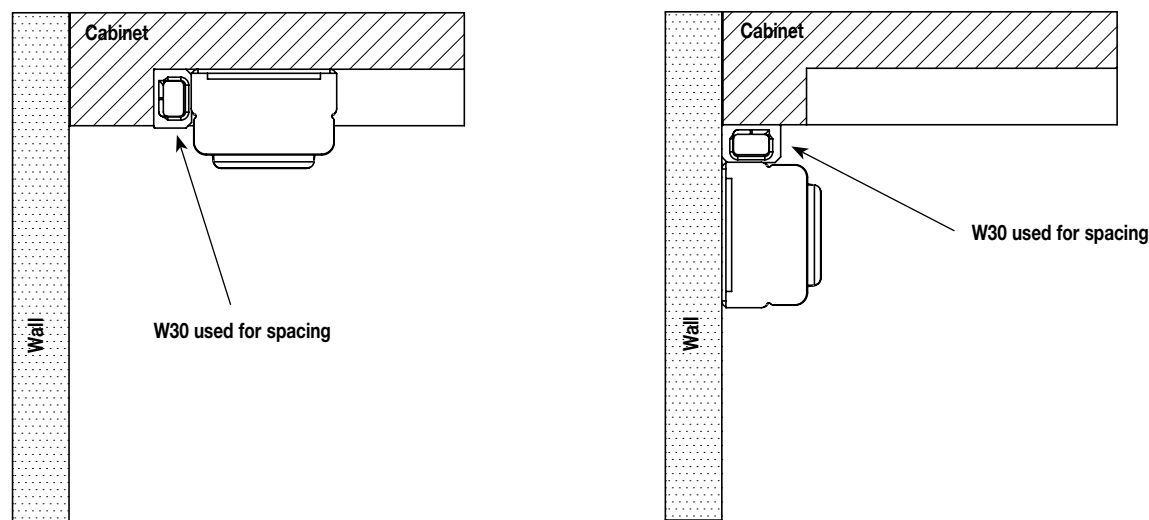


### 4 INSTALL BASE SECTION ON SURFACE.

Install blank end fittings as shown.



Select mounting location with clearance between base and any nearby obstructions such as a cabinet. Use a pencil to mark the location of the mounting holes and feed hole. Use a 7/64" drill bit to drill a pilot hole (pilot hole size will vary depending on mounting surface and hardware).

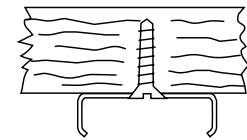


**NOTE:** The narrow side of the W30 wire connectors can be used as a temporary guide for suggested minimum spacing.

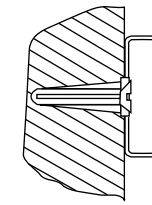
**NOTE:** When mounting to the underside of a cabinet, measure the thickness of the cabinet and select proper length mounting hardware to avoid penetrating into cabinet.

Drill a 1" hole in the surface to accommodate feed wires and feed connector. Opening may need to be elongated to accommodate screws on feed connector. **DO NOT CREATE AN OPENING WHICH EXCEEDS THE 1-1/8" WIDTH OF THE PLUGMOLD® BASE.** Pull feed wires through wall and through feed wire connector installed in base. Align on mounting surface and mount the Plugmold® base to the surface using recommended hardware as described in Figure A (hardware not included). Base should sit flush to the surface when installed.

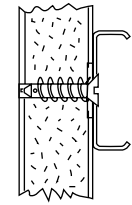
### FIGURE A – Recommended Mounting Hardware



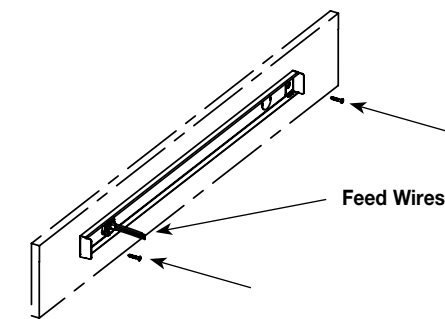
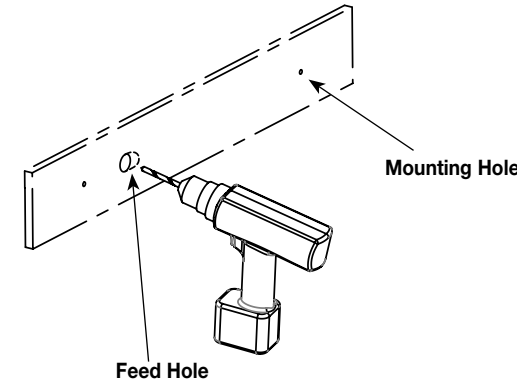
**WOOD –**  
Use #8 flathead wood screw



**BRICK/ CONCRETE/CINDER BLOCK/TILE –**  
Use plastic shield with #8 flathead screw



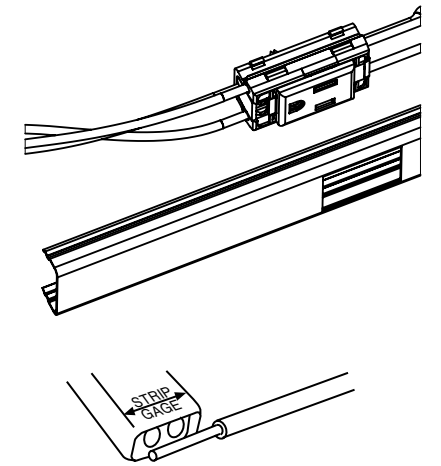
**DRYWALL –**  
Use plastic anchor with #8 flathead screw



### 5 CONNECT WIRED SECTION TO FEED

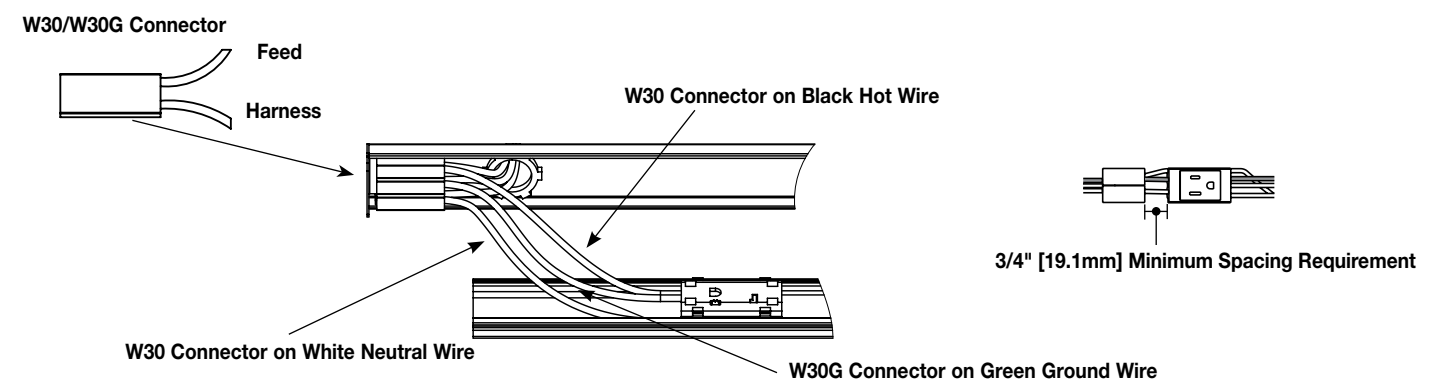
To allow greater flexibility with the wiring, snap receptacle(s) closest to feed point out of the cover of the Plugmold® by pressing on the face of the receptacle.

Cut black, white, and green wires on both harness and feed. Strip 1/2" of wire jacket as shown. Connect Plugmold® harness to feed wires with W30 and W30G wire connectors. For installing a single Plugmold®, see "Single Plugmold® Wiring Tips" section for more detail. Use one individual connector to splice each of the three colored wires. Use white W30 connectors for black and white wires and green W30G connector for green (or bare) wire. Do not mix colors of wire in a single connector. Snap receptacle back into the device opening in the cover. Ensure all wiring is pushed completely into the cover before assembling cover to base to avoid pinching the wires.



**NOTE:** If coupling multiple Plugmold® sticks together, an entrance knockout between two sticks can be used to make the feed connection. A single W30/W30G connector can be used to connect the two harnesses and feed wires of the same color together.

### FIGURE B – Back Feed



**IMPORTANT:** Make all power feed connections only to BLACK, WHITE AND GREEN pass thru 12 AWG WIRES. DO NOT make feed connections to RED and WHITE/RED 18 AWG WIRES of the USB modules. USB circuit is not intended for power feed thru.

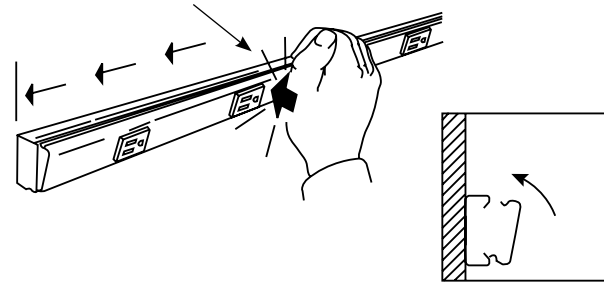
### SINGLE PLUGMOLD® WIRING TIPS:

Due to the small confines of the product, the length of the feed and harness wires needs to be kept to a minimum. To determine the length of wire necessary, first tuck the three W30 connectors side-by-side in the end of the base as shown in Figure B. It is recommended that the connectors be arranged with the green W30G connector in the middle to align with the green wire centrally located on the harness. Cut and strip the feed wires at the necessary length to engage the W30. With the ends of the cover and base aligned, cut and strip the harness wires at the necessary length to engage the W30. The W30 & W30G connectors can be attached to the harness by pushing in the wire. Pliers can be used to hold the wire and/or connector to aid with insertion. Connect the feed wires to the connectors on the same end of the connector as the harness as shown in Figure B. When complete, all three connectors should be able to fit side-by-side in the end of the base.

# 6

## INSTALACIÓN DE CUBIERTA

Enganche el talón inferior de la cubierta en la base. Comenzando en un extremo y avanzando a lo largo de la unidad, encaje en el talón superior **ESTRELLA FUERTE CON EL TALÓN DE LA MANO**. Si es necesario, se puede usar un mazo de goma para colocar la cubierta.



## CÓMO QUITAR LA CUBIERTA:

Use dos destornilladores y avance por toda la canaleta como muestra la imagen.

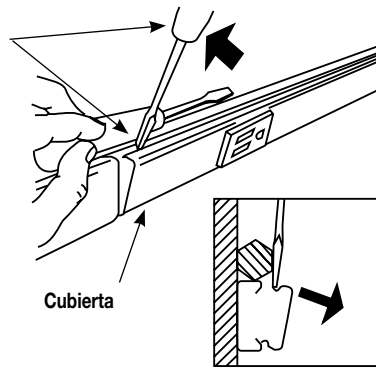


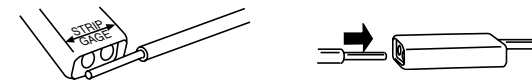
FIGURA C – Conectores W30 y W30G

**W30** – Conexión común de 2, 3 ó 4 conductores sólidos AWG No.14 o No.12.

**W30G** – Para conexión de tierra de equipo de 2, 3 ó 4 conductores sólidos AWG No.14 o No.12.

Calificación. Calibre - 300 V maximum, 20 A, 105 °C maximum. Calibre.

NOTA: El conector W30 tiene un acabado blanco, el conector W30G lo tiene verde.



A. Quite los extremos del cable al ancho del producto (1/2" [12.7mm]).

B. Insertar completamente los extremos sin forro de los cables.

## ESPECIFICACIONES DE CABLEADO DE LA SERIE PLUGMOLD

Capacidad de paso de cables de alimentación en las canaletas de las series 2000USB, 2000TR, 2000TRUSB, 2000 TRUSBA				
TIPO DE CABLE	TAMAÑO DE CABLE THHN/THWN	Diámetro exterior		N.º DE CONDUCTORES (40% DE RELLENO) 2000TRUSB
		Pulgadas	[mm]	
CABLEADO DE ALIMENTACIÓN CON DISPOSITIVOS (Serie Plugmold)	12 AWG	0.122	[3,1]	3**
	14 AWG	0.153	[2,7]	3**

\*\*Incluye un cable vivo, neutro y a tierra del receptáculo.

# legrand®

## WIREMOLD® Sistemas de múltiples tomacorrientes Plugmold®

No: 1021111\_B - 0318

Instrucciones de Instalación

Número(s) de catálogo: PM22XX-USB

País de origen: - Hecho en China

### ¡IMPORTANTE!

Lea todas las instrucciones antes de comenzar la instalación.

Los sistemas eléctricos Legrand cumplen con los requisitos del Código Eléctrico Nacional (National Electrical Code, NEC) actual o con los códigos impuestos por las autoridades locales y deben conectarse a tierra consecuentemente.

Todos los productos eléctricos pueden presentar un riesgo de descarga o incendio si se los instala o utiliza incorrectamente. Los productos eléctricos Legrand pueden llevar la marca de un laboratorio de pruebas reconocido a nivel nacional y se deben instalar conforme al código local en vigencia o al Código Eléctrico Nacional.

¡ADVERTENCIA! La pérdida de Continuidad de la tierra puede causar un peligro eléctrico. No aplique pintura adicional en el interior de la base.

### Herramientas y sujetadores requeridos:

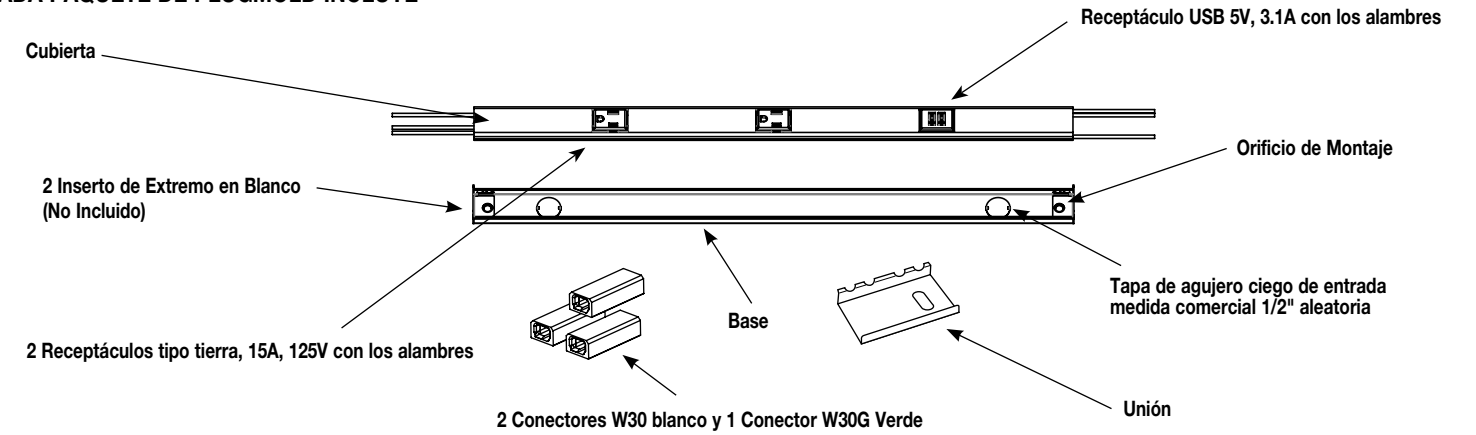
- Taladro
- Cinta métrica
- Lápiz
- Destornillador Phillips
- Destornillador ranurado
- Alicata Pelacables
- Martillo/Mazo de goma
- Alicates
- Sujetadores de Montaje (Vea el Paso 4)

NOTA: No para instalación temporal. Montar en una superficie permanente.

NOTA: Instalación se puede completar con el cableado de alimentación trasera u uniendo a otra unidad Plugmold®.

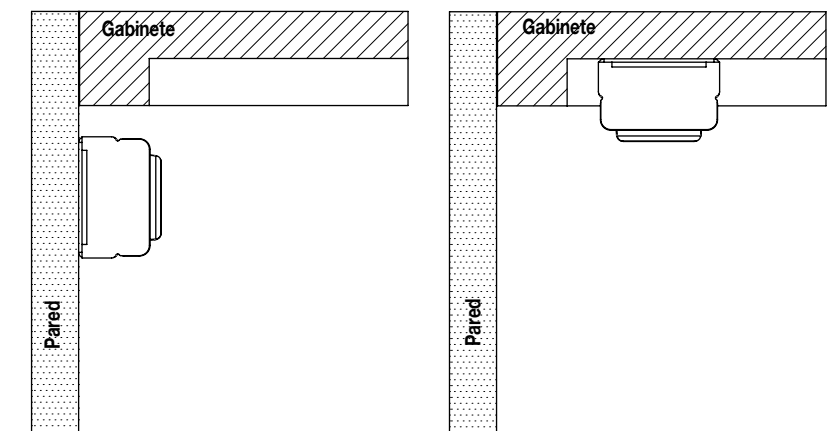
¡IMPORTANTE! Este producto debe contar con protección GFCI y AFCI cuando se instala en cocinas y protección GFCI cuando se instala en los baños. Consulte el último Código Eléctrico Nacional para más detalles.

### CADA PAQUETE DE PLUGMOLD INCLUYE



### INSTALACIÓN:

**1** Seleccione la superficie permanente para montar, incluida una pared o parte inferior de un gabinete.

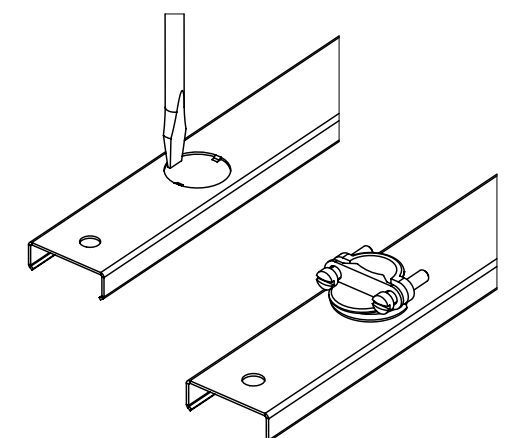


### **2** CABLEADO DE ALIMENTACIÓN TRASERA POR TAPA DE AGUJERO CIEGO DE ENTRADA:

Retire un bocado de entrada de tamaño comercial de 1/2" utilizando un destornillador ranurado y un martillo o mazo de goma. Proteja la encimera o superficie de trabajo cubriéndola con cartón o un paño antes de intentar quitar el bocado. Con la base en la orientación mostrada, golpee en un punto entre pestañas de retención. Gire con Alicates.

Conecte el conector de alimentación de tamaño comercial de 1/2" (no incluido) según las instrucciones del fabricante a la tapa de agujero ciego abierto.

NOTA: Conector de alimentación solo mostrado para referencia (no incluido).



No: 1021111\_B - 0318

# legrand®

860.233.6251  
1.877.BY.LEGRAND  
www.legrand.us  
www.legrand.ca



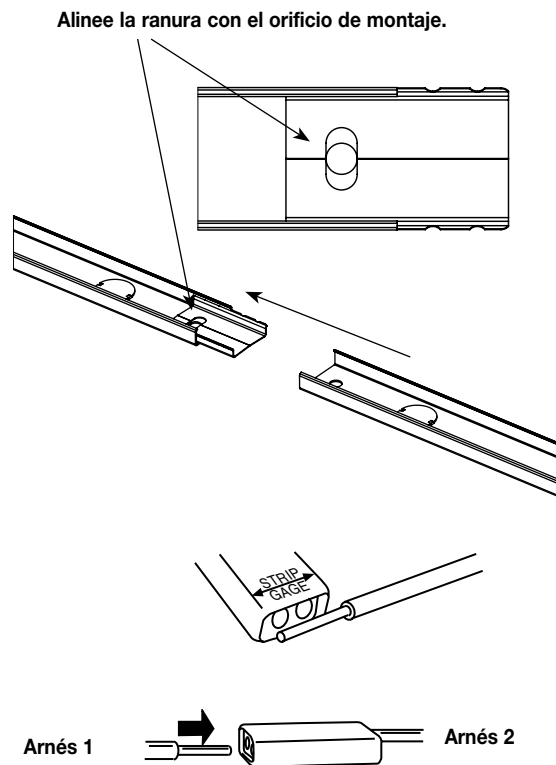
# 3

## OPCIONAL: UNIENDO DE DOS BASES PLUGMOLD® JUNTAS (Pase al siguiente paso si instala un solo Plugmold®)

Para conectar dos secciones de base juntas, use el acoplamiento proporcionado entre las piezas de base. Deslice el acoplamiento en la base para que la ranura quede alineada con un orificio de montaje y luego deslice la otra base. Se recomienda unir las bases juntas antes de instalarlas en la superficie de montaje, pero no es necesario.

**NOTA:** Si se unen varios palos de Plugmold® juntas, las bases se pueden instalar en la superficie de montaje separado como se desee. Se recomienda que el acoplamiento se instale en el extremo de una base que se va a montar antes de fijarlo a la pared.

Para conectar los dos arneses de cableado, corte los cables negro, blanco y verde y pele 1/2" de la cubierta del cable como se muestra para que haya suficiente cable para insertar en el conector W30 / W30G. Use un conector individual para empalmar cada uno de los tres cables de colores. Use conectores W30 blancos para cables blancos y negros y conectores W30G verdes para cables verdes (o desnudos). No mezcle colores de cables en un solo conector. Siguiente, junte todas las cubiertas en la base como se describe en Paso 6 EXCEPTO la(s) cubierta(s) donde se realizará la conexión de alimentación.

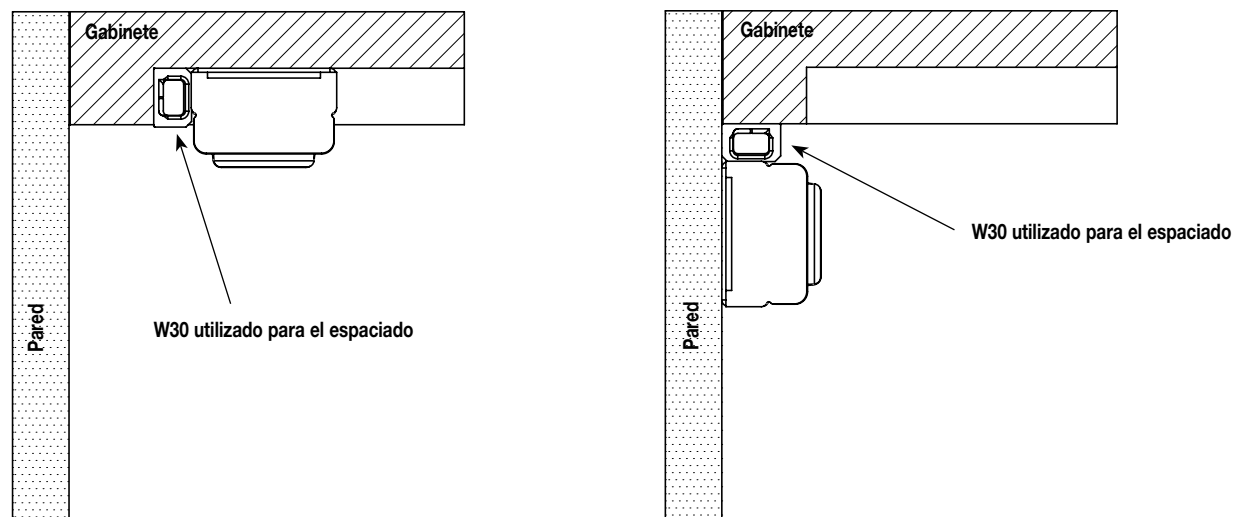


# 4

## INSTALE LA SECCIÓN DE LA BASE EN LA SUPERFICIE

Instale los insertos del extremo en blanco en la base como se muestra.

Seleccione la ubicación de montaje con espacio libre entre la base y cualquier obstrucción cercana, como un gabinete. Use un lápiz para marcar la ubicación de los orificios de montaje y el orificio de alimentación. Use una broca de 7/64" para perforar un orificio piloto (el tamaño del orificio piloto variará según la superficie de montaje y los sujetadores.)

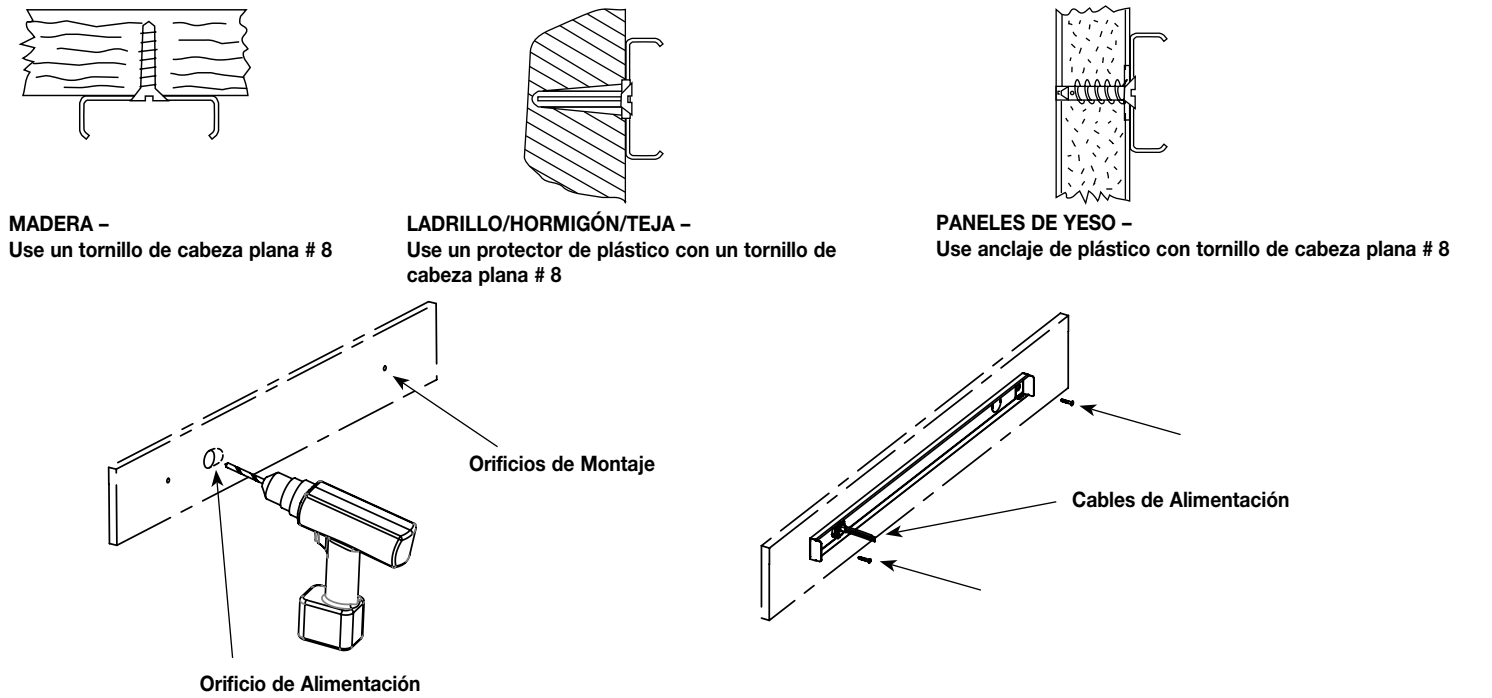


**NOTA:** El lado estrecho de los conectores de cable W30 puede usarse como una guía temporal para el espaciado mínimo sugerido.

**NOTA:** Cuando monte en la parte inferior de un gabinete, mida el grosor del gabinete y seleccione sujetadores de montaje de longitud adecuada para evitar penetrar en el gabinete.

Perfore un orificio de 1" en la superficie para acomodar los cables de alimentación y el conector de alimentación. Es posible que el orificio deba alargarse para acomodar los tornillos en el conector de alimentación. **NO CREA UNA ORIFICIO QUE EXCEDA EL ANCHO DE 1-1/8" DE LA BASE PLUGMOLD®.** Hale los cables de alimentación a través de la pared y a través del conector del cable de alimentación instalado en la base. Alinee en la superficie de montaje y monte la base Plugmold® en la superficie utilizando el sujetador recomendado como se describe en la Figura A (sujetador no incluido). La base debe quedar nivelada con la superficie cuando se instala.

## FIGURA A - Sujetadores de Montaje Recomendados



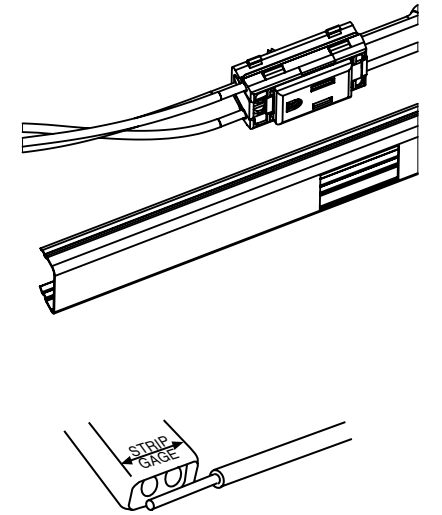
# 5

## CONECTE LA SECCIÓN CON CABLE AL ALIMENTO

Para permitir una mayor flexibilidad con el cableado, junte el (los) receptáculo(s) más cerca del punto de alimentación de la cubierta del Plugmold® presionando sobre la cara del receptáculo.

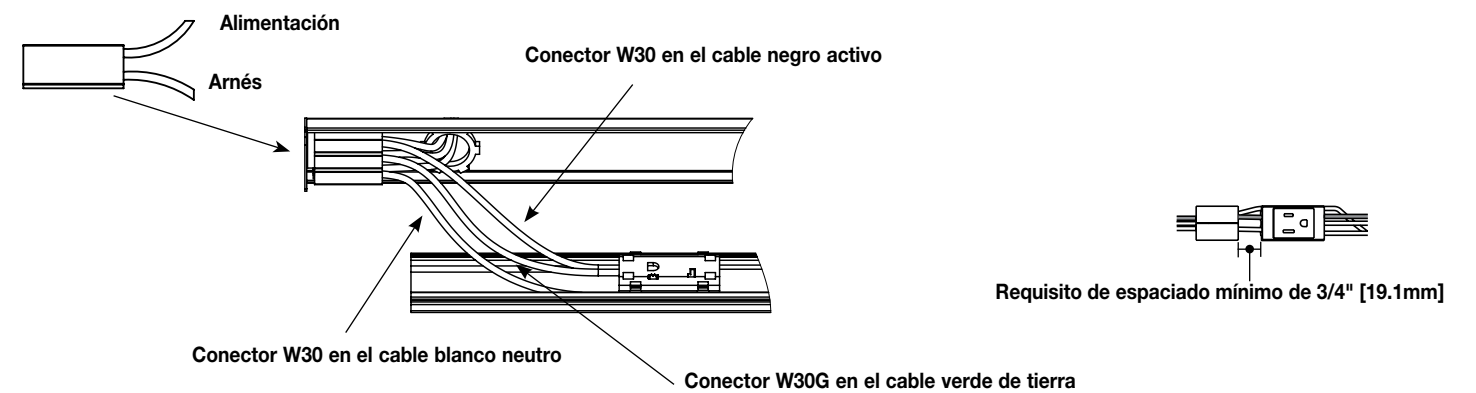
Corte cables negros, blancos y verdes en el arnés y la alimentación. Pele 1/2" de la cubierta del cable como se muestra. Conecte el arnés Plugmold® para alimentar los cables con los conectores de cable W30 y W30G. Para instalar un solo Plugmold®, consulte la sección "CONSEJOS DE CABLEADO UN SOLO PLUGMOLD®" para obtener más detalles. Use un conector individual para empalmar cada uno de los tres cables de colores. Use conectores W30 blancos para cables blancos y negros y conectores W30G verdes para cables verdes (o desnudos). No mezcle colores de cables en un solo conector. Vuelva a juntar el receptáculo en la abertura del dispositivo en la cubierta. Asegúrese de que todo el cableado se inserte por completo en la cubierta antes de ensamblar la cubierta con la base para evitar pellizcar los cables.

**NOTA:** Si se unen varios palos de Plugmold® juntas, se puede usar una tapa de agujero ciego de entrada entre dos palos para realizar la conexión de alimentación. Se puede usar un solo conector W30 / W30G para conectar los dos arneses y alimentar los cables del mismo color.



## FIGURA B - Cableado de Alimentación Trasera

Conector W30/W30G



**IMPORTANTE:** Realice todas las conexiones de alimentación de energía solo a los CABLES NEGRO, BLANCO Y VERDE a través de los cables calibre 12 AWG. NO realice las conexiones de alimentación a los CABLES ROJO y BLANCO/ROJO CALIBRE 18 AWG de los módulos USB. El circuito USB no está diseñado para la alimentación de energía.

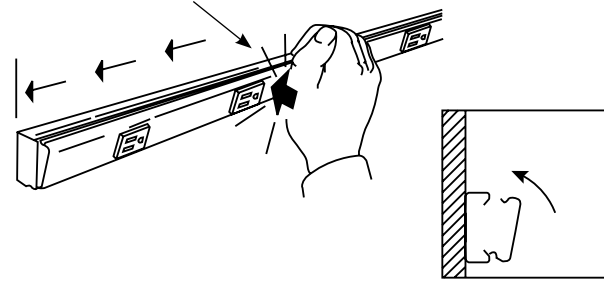
## CONSEJOS DE CABLEADO UN SOLO PLUGMOLD®:

Debido a los pequeños confines del producto, la longitud de los cables de alimentación y del arnés debe mantenerse al mínimo. Para determinar la longitud del cable necesario, primero coloque los tres conectores W30 uno al lado del otro en el extremo de la base como se muestra en la Figura B. Se recomienda que los conectores estén dispuestos con el conector verde W30G en el medio para alinearlos con el cable verde ubicado centralmente en el arnés. Corte y pele los cables de alimentación a la longitud necesaria para enganchar el W30. Con los extremos de la cubierta y la base alineados, corte y pele los cables del arnés a la longitud necesaria para enganchar el W30. Los conectores W30 y W30G se pueden unir al arnés empujando el cable. Se pueden usar alicates para sujetar el cable y / o el conector para ayudar con la inserción. Conecte los cables de alimentación a los conectores en el mismo extremo del conector como el arnés, como se muestra en la Figura B. Cuando se complete, los tres conectores deben poder colocarse uno al lado del otro en el extremo de la base.

# 6

## INSTALLATION DU CACHE DE PROTECTION

Engagez le bord inférieur du cache de protection dans la base. Commencez par une extrémité et progressez le long de l'unité, clipsez la partie supérieure du cache dans la base en frappant vivement avec la paume de la main. Si nécessaire, un maillet en caoutchouc peut être utilisé pour attacher le cache.



## RETRAIT DU COUVERCLE:

Utiliser deux tournevis en procédant progressivement le long du chemin de câbles.

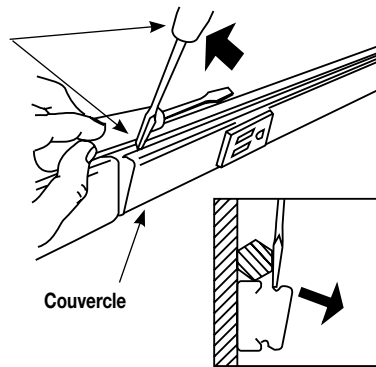
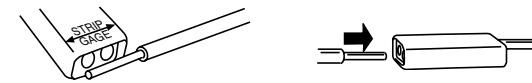


FIGURE C – LES CONNECTEURS W30

- W30** – connexion standard de 2, 3 ou 4 conducteurs massifs no 14 ou no 12 AWG.
- W30G** – pour la mise à la terre d'appareils comportant 2, 3 ou 4 conducteurs massifs no 14 ou no 12 AWG.
- Clasificación** - 300 voltios máximo, 20 AMP. 105° C máximo.

REMARQUE: Le connecteur W30 est blanc, le connecteur W30G est vert.



- A. Dénuder l'extrémité des fils sur une longueur correspondant à la largeur du connecteur (1/2 pouce [12,7 mm]).
- B. Introduire toute la partie dénudée du fil dans le connecteur.

## SPÉCIFICATIONS DE CÂBLAGE SÉRIE PLUGMOLD

Capacidad de paso de cables de alimentación en las canaletas de las series 2000USB, 2000TR, 2000TRUSB, 2000 TRUSBA				
TYPE DE CÂBLE	CALIBRE DE FIL THHN/THWN	D.E.		NOMBRE DE CONDUCTEURS (40% DE REMPLISSAGE) 2000TRUSB
		En mm	[en pouces]	
CÂBLAGE DE L'ALIMENTATION AVEC APPAREILLAGES (série Plugmold)	12 AWG	0.122	[3,1]	3**
	14 AWG	0.153	[2,7]	3**

\*\*Y compris un fil chargé, un fil de neutre et un fil de terre venant de la prise.



# WIREMOLD® Systèmes Plugmold® à plusieurs orifices de sortie

No: 1021111\_C – 0318

Notice d'Installation

Numéro(s) de Catalogue: PM22XX-USB

Pays d'origine : – Fabriqué en Chine

**IMPORTANT:**  
VEUILLEZ LIRE L'ENSEMBLE DES INSTRUCTIONS AVANT DE COMMENCER L'INSTALLATION.

Les systèmes électriques Legrand sont conformes au Code National de l'électricité (National Electrical Code) ou aux codes locaux en vigueur et doivent être mis à la terre conformément à ces codes.

Tous les produits électriques peuvent présenter un risque d'électrocution ou d'incendie s'ils ne sont pas installés ou utilisés correctement. Les produits électriques Legrand peuvent porter la marque d'un laboratoire reconnu et doivent être installés conformément au Code national de l'électricité et/ou aux codes locaux en vigueur.

**AVERTISSEMENT!** Danger électrique en cas de perte de la continuité de la mise à la terre. Ne pas faire de retouches de peinture à l'intérieur de la base

### Outils et dispositifs de fixation nécessaires :

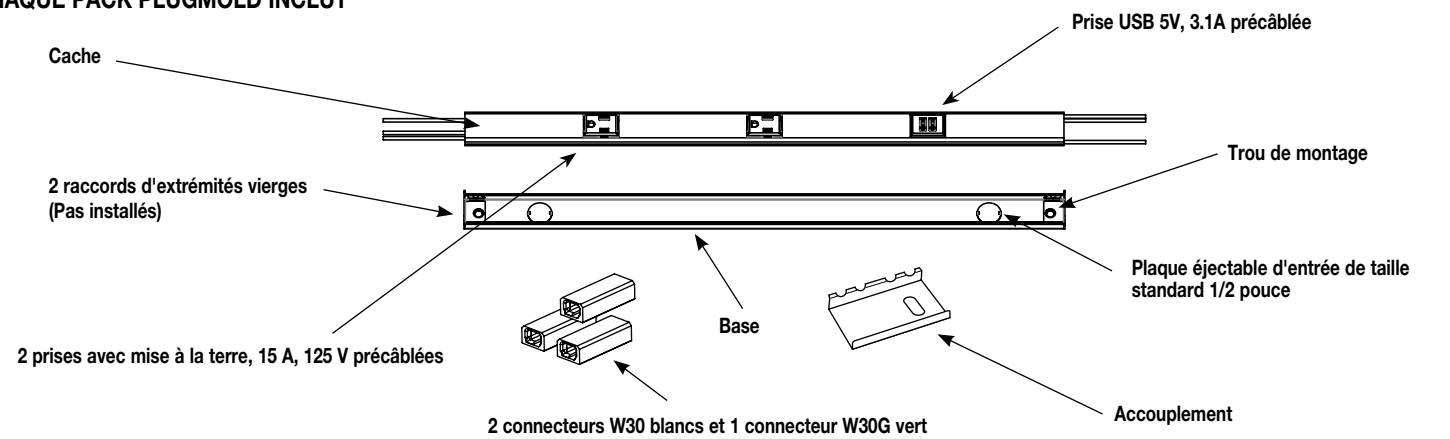
- Perceuse
- Un Mètre à Ruban
- Crayon à papier
- Tournevis cruciforme
- Tournevis à fente
- Pince à dénuder
- Marteau/maillet en caoutchouc
- Pince
- Matériel de montage (Voir l'étape 4)

**REMARQUE:** Pas pour une installation temporaire. Monter sur une surface permanente.

**REMARQUE:** L'installation peut être complétée par un câblage d'alimentation arrière ou un couplage à une autre unité Plugmold®.

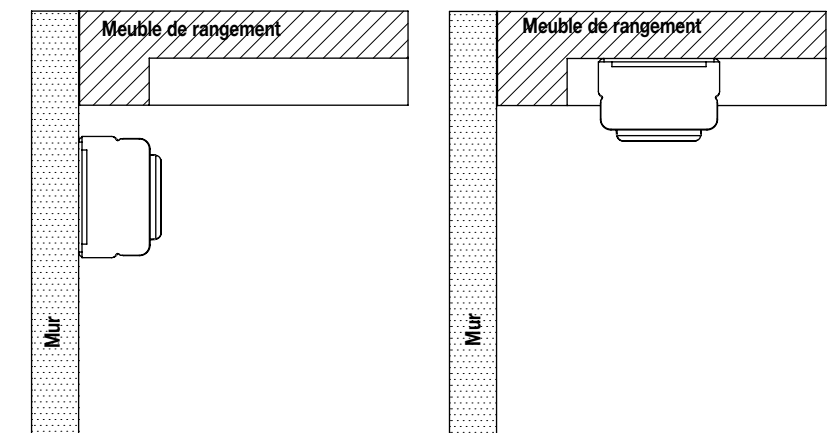
**IMPORTANT:** Ce produit doit être muni des protections DDFT et AFCI lorsqu'il est installé dans les cuisines et uniquement de la protection DDFT lorsqu'il est installé dans une salle de bain. Reportez-vous à la dernière version du National Electrical Code pour plus de détails.

## CHAQUE PACK PLUGMOLD INCLUT



## INSTALLATION:

**1** Sélectionnez la surface permanente à fixer, comprenant le mur ou le dessous d'un meuble.

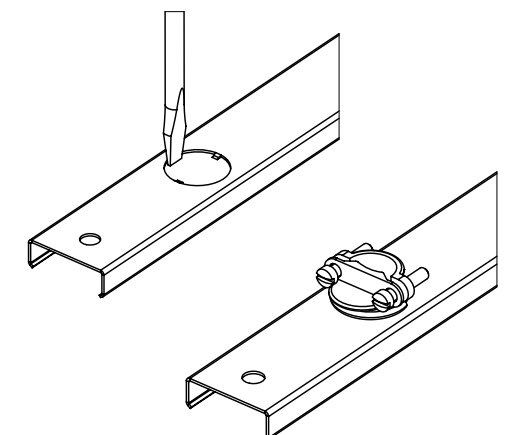


## 2 CÂBLAGE DE RETOUR D'ALIMENTATION PAR L'ENTRÉE EJECTABLE :

Retirez 1/2 pouce (1,27 cm) de la partie éjectable de taille standard à l'aide d'un tournevis à fente et d'un maillet ou d'un marteau en caoutchouc. Protégez le comptoir ou la surface de travail en le (la)recouvrant de carton ou d'un chiffon avant de retirer la partie éjectable. Avec l'orientation de la base indiquée, frappez au point indiqué entre les languettes de maintien. Tournez en utilisant une pince.

Fixez un connecteur d'alimentation de 1/2 pouce (1,27 cm) (non inclus) selon les instructions du fabricant à l'ouverture éjectée.

**REMARQUE:** Connecteur d'alimentation montré pour référence seulement (non inclus)



No: 1021111\_C – 0318



860.233.6251  
1.877.BY.LEGRAND  
www.legrand.us  
www.legrand.ca



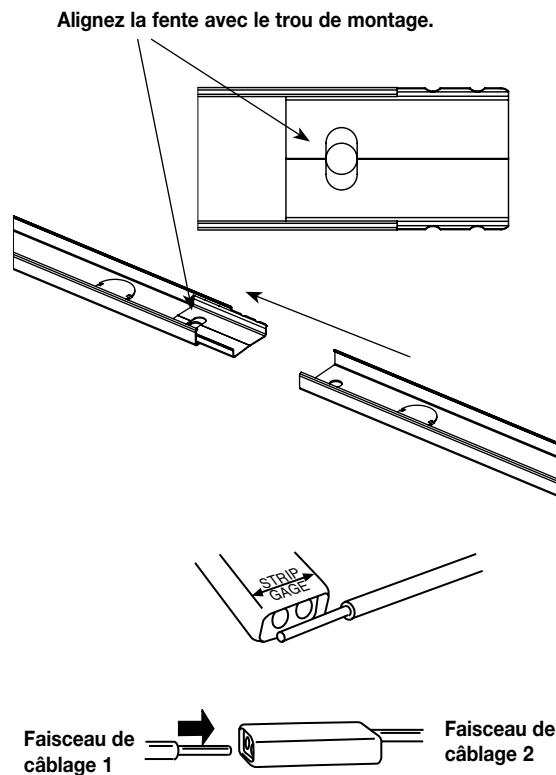
### 3

#### FACULTATIF: RACCORDER DEUX BASES PLUGMOLD® ENSEMBLE (Passez à l'étape suivante si vous installez un seul Plugmold®)

Pour connecter deux sections de base ensemble, utilisez un accouplement prévu entre les pièces de base. Faites glisser dans la base afin que la fente s'aligne avec un trou de montage, puis faites glisser l'autre base. Il est recommandé de coupler les bases avant de les installer sur la surface de montage, mais cela n'est pas exigé.

**REMARQUE:** Si vous connectez plusieurs barres Plugmold® ensemble, les bases peuvent être installées séparément sur la surface de montage (l'opérateur choisit). Il est recommandé d'installer l'accouplement à l'extrémité d'une base avant de bien l'attacher au mur.

Pour connecter les deux faisceaux de câbles, coupez les fils noirs, blancs et verts et dénudez 1/2 pouce (1,27 cm) de la gaine, comme indiqué, afin d'avoir assez de fil à insérer dans le connecteur W30 / W30G. Utilisez un connecteur individuel pour raccorder chacun des trois fils colorés. Utilisez des connecteurs blancs W30 pour les fils noirs et blancs et un connecteur vert W30G pour les fils verts (ou dénudés). Ne mélangez pas les couleurs des fils dans un seul connecteur. Ensuite, clipsez tous les caches sur la base, comme décrit à l'étape 6, SAUF la (les) protection (s) où la connexion d'alimentation sera faite.

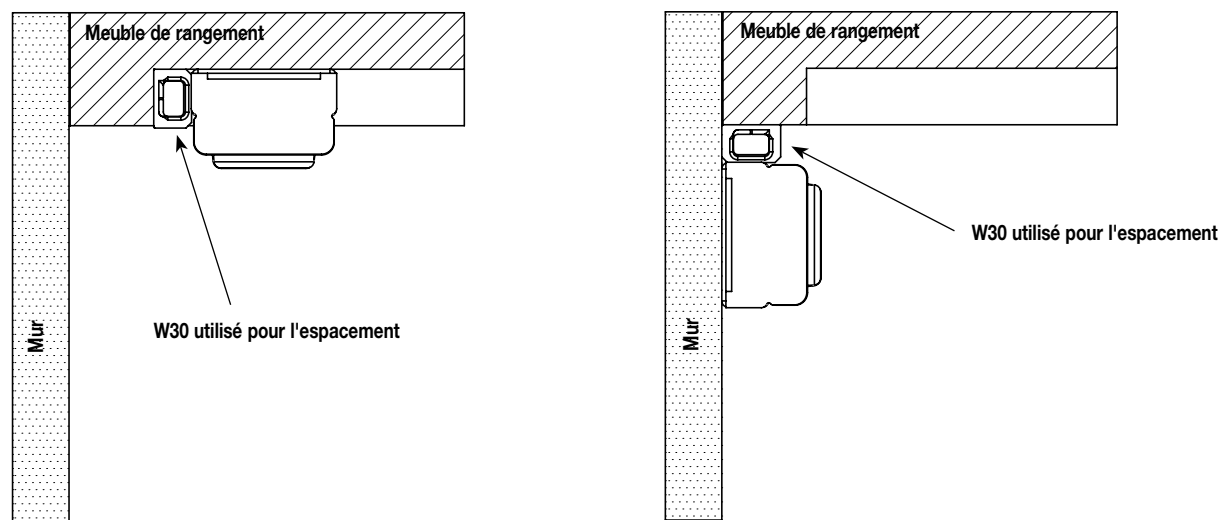


### 4

#### INSTALLER LA BASE SUR LA SURFACE

Installez les raccords d'extrémités vides dans la base comme indiqué.

Sélectionnez l'emplacement de montage avec un espace entre la base et les obstacles à proximité tels qu'un meuble. Utilisez un crayon pour marquer l'emplacement des trous de montage et du trou d'alimentation. Utilisez un foret de 27mm pour percer un trou pilote (la taille du trou pilote variera en fonction de la surface de montage et du matériel).

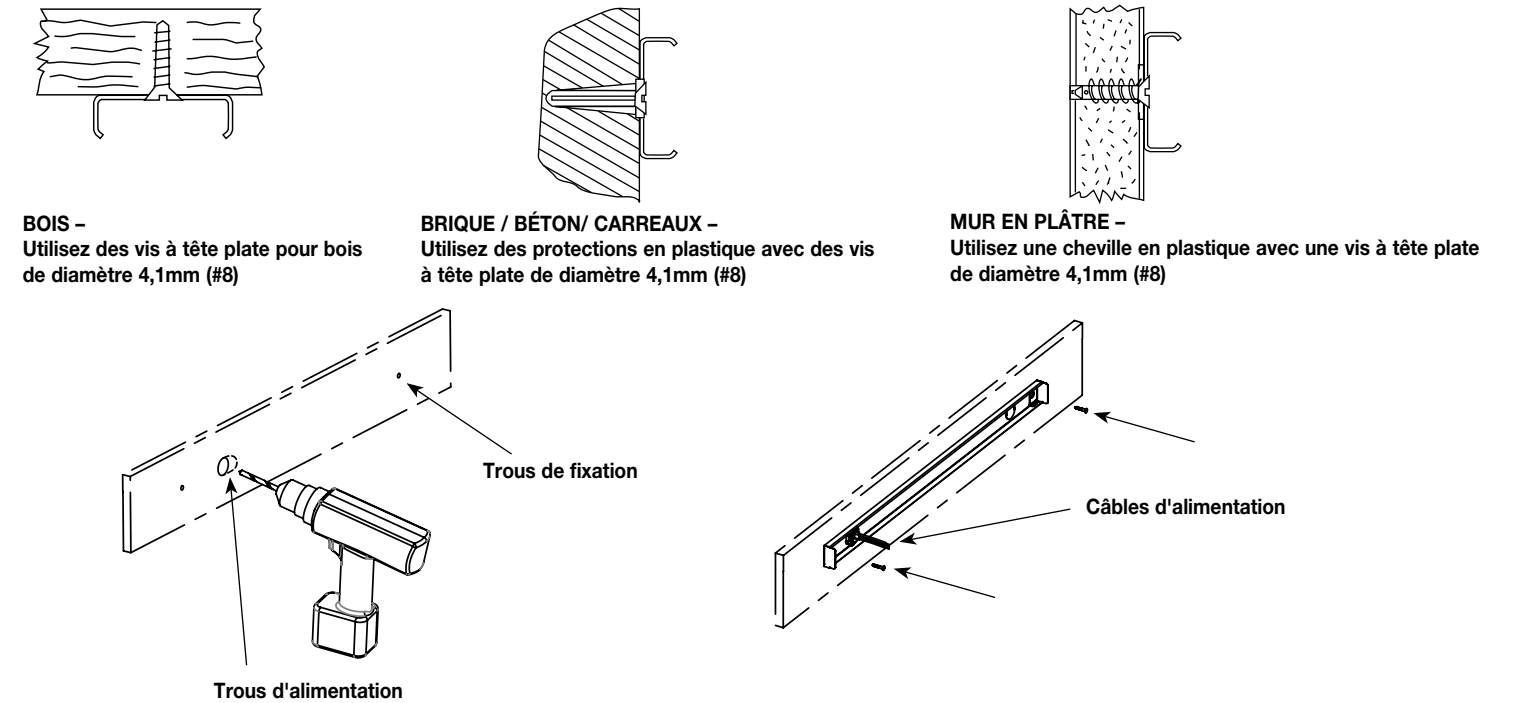


**REMARQUE:** Le côté étroit des connecteurs de câble W30 peut être utilisé comme guide temporaire pour suggérer l'espacement minimum.

**REMARQUE:** Lors du montage sur la face inférieure d'un meuble, mesurez l'épaisseur de ce dernier et sélectionnez le matériel de montage de longueur appropriée pour éviter de pénétrer dans celui-ci.

Percez un trou de 1" 2,54 cm de diamètre pour accueillir les câbles d'alimentation et les connecteurs d'alimentation associés. L'ouverture peut être agrandie pour accueillir les vis des connecteurs d'alimentation. **NE PAS FAIRE UNE OUVERTURE SUPERIEURE A LA LARGEUR DE 2,86 CM DE LA PLUGMOLD BASE.** Tirez les câbles d'alimentation à travers le mur et à travers le connecteur de câble installé sur la base. Alignez les trous de fixation muraux aux trous de fixation de la base Plugmold et la fixer en utilisant le matériel recommandé comme décrit sur la figure A (matériel non fourni). La base doit être plaquée à la surface de fixation une fois installée.

#### FIGURE A - Matériel de Montage Recommandé



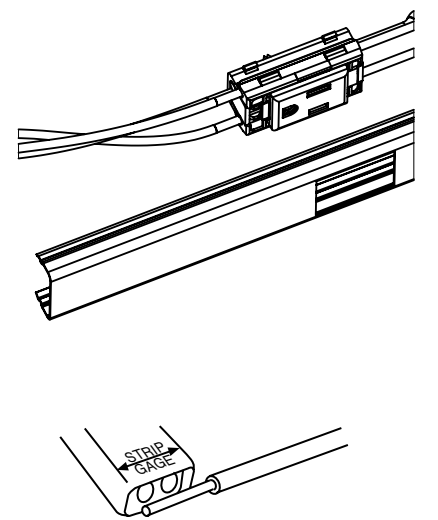
### 5

#### CONNECTEZ LA SECTION CABLÉE À L'ALIMENTATION ÉLECTRIQUE.

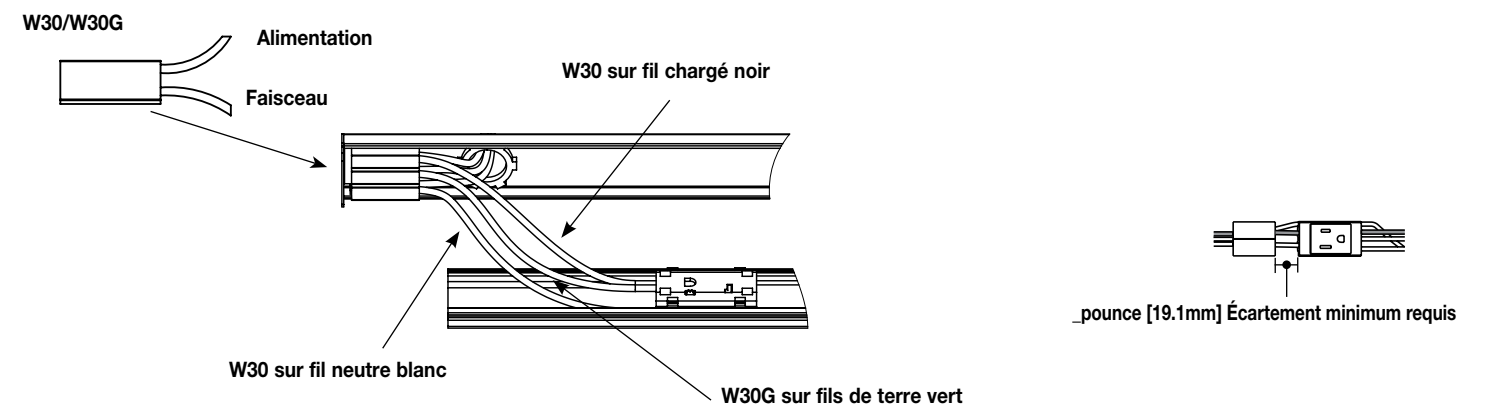
Pour permettre plus de flexibilité lors du câblage, déclipsez du cache du Plugmold, la (les) prise(s) située(s) la (le) plus proche de la source d'alimentation en appuyant sur la prise.

Coupez les câbles noirs et blancs du faisceau et de l'alimentation. Dénudez un 1/2 pouce (1,27 cm) de la gaine comme montré. Connectez le faisceau Plugmold aux câbles d'alimentation grâce aux connecteurs de fils W30/W30G. Pour installer un unique Plugmold, se référer à la section "Conseils d'installation pour un unique PLUGMOLD". Utilisez un connecteur pour raccorder les trois câbles de couleurs différentes. Utilisez un connecteur blanc W30 pour les câbles noirs et blancs et un connecteur vert W30G pour le câble vert (ou dénudé). Ne pas mélanger les couleurs de câble dans un même connecteur. Clipsez la prise dans les ouvertures du cache prévues à cet effet. Assurez vous que tous les câbles ne dépassent pas du cache afin d'éviter tout pincement lors de la liaison de la base avec le cache.

**REMARQUE:** Si vous associez plusieurs PLUGMOLD ensemble, une entrée éjectable peut être créée entre les deux barres afin de permettre la connexion de l'alimentation. Un seul connecteur W30/W30G suffit pour connecter les faisceaux de câbles et le câble d'alimentation de même couleur entre eux.



#### FIGURE B - Câble de retour d'alimentation



**IMPORTANT :** Raccorder tous les fils d'alimentation uniquement sur les FILS traversants 12 AWG NOIRS, BLANCS ET VERTS. NE PAS RACCORDER les fils d'alimentation SUR LES FILS ROUGES ET BLANCS/ROUGES 18 AWG des modules USB. Le circuit USB ne doit pas être raccordé sur les bornes de puissance.

#### Conseils d'installation pour un unique PLUGMOLD

Du fait de la petite taille du produit, les longueurs des faisceaux de câbles et du câble d'alimentation doivent être minimales. Pour déterminer la longueur de câble nécessaire, insérer les trois connecteurs W30 côte-à-côte, jusqu'au bout de la base comme montré sur la figure B. Il est recommandé que les connecteurs W30 soient tels que le connecteur W30G soit placé au milieu des trois connecteurs pour être aligné avec le câble vert, positionné au milieu du faisceau. Coupez et dénudez les câbles d'alimentation à la longueur nécessaire pour engager les connecteurs W30. En alignant les extrémités de la base et du cache, coupez et dénudez les faisceaux de câbles à la longueur nécessaire pour engager les connecteurs W30. Les connecteurs W30 et W30G peuvent être reliés au faisceau en enfonçant les câbles dans ces derniers. Des pinces peuvent être utilisées pour faciliter l'insertion des câbles dans les connecteurs W30/W30G. Connectez les câbles d'alimentation du même côté du connecteur où sont déjà connectés les faisceaux de câbles comme montré sur la figure B. Finalement, les trois connecteurs doivent être capables d'être placés côte-à-côte à l'extrémité de la base.