

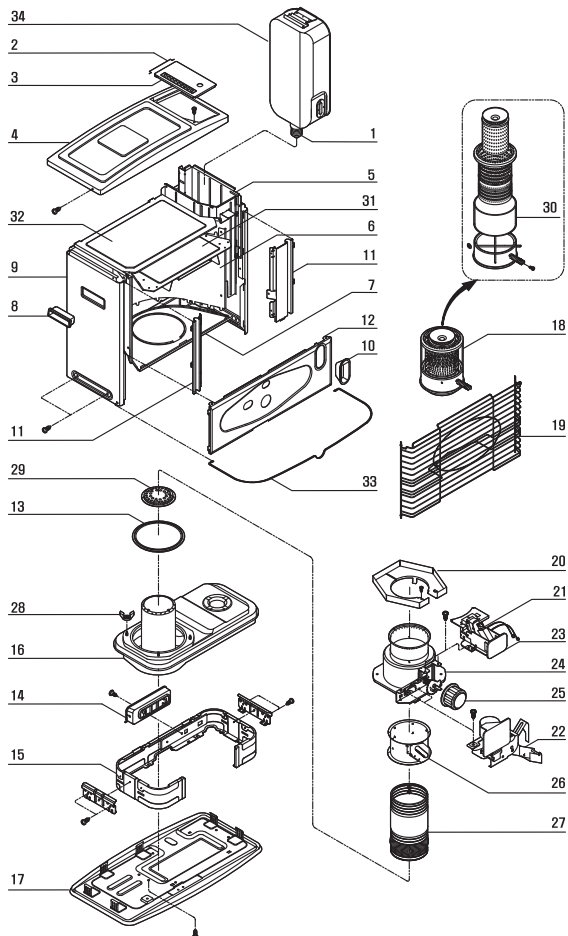
## 18 PARTS LIST

DRAWING NUMBER	DESCRIPTION	PART NUMBER
1	FUEL CAP	08-4201
2	HINGE SPRING	Ref
3	DOOR	Ref
4	TOP PLATE	Ref
5	CARTRIDGE TANK	Ref
6	BAFFLE ASS'Y	Ref
7	VERTICAL REFLECTOR	Ref
8	BOTTOM REFLECTOR	Ref
9	CABINET	08-5010B
10	FUEL INDICATOR WINDOW	Ref
11	TOP FRONT PANEL	Ref
12	FRONT PANEL	Ref
13	WICK HOLDER GASKET	08-4601
14	BATTERY CASE ASS'Y	08-2111B
15	TANK HOLDER	Ref
16	BURNER TANK ASS'Y	08-4796
17	DRIP TRAY ASS'Y	08-5211B
18	BURNER ASS'Y	08-0115
19	GRILLE	08-5411
20	WIND COVER	Ref
21	IGNITION COIL	DH-31
22	SAFETY SHUTOFF DEVICE	See 24
23	IGNITER ASS'Y	08-2015
24	WICK ADJUSTER	2123-0031-00
25	WICK ADJUSTER KNOB	08-1700B
26	WICK HOLDER	08-1215
27	WICK	See Specs
		Below
28	WING NUT	08-9501
29	TOP DRAFT TUBE A	Ref
30	GLASS CYLINDER	08-0512
31	BOTTOM INSULATOR ASS'Y	Ref
32	TOP INSULATOR	Ref
33	WALL GUARD	Ref
34	CARTRIDGE TANK ASS'Y	08-4101

REPAIR OF DAMAGED OR LEAKING CARTRIDGE TANK ASSEMBLY MUST BE DONE BY A FACTORY AUTHORIZED SERVICE STATION.

## 19 EXPLODED PARTS DRAWING

NOTE: SPECIFY MODEL NUMBER AND PART NUMBER WHEN ORDERING PARTS.



## 20 SPECIFICATIONS

Model No.	DH-1100	
Type of Heater	Radiant Reflection	
Heat Output	Max. 10,000 BTU/hr	
Fuel Tank	Cartridge	
Tank Capacity	1.0 U.S. Gallon	
Continuous Combustion Time	Approx. 11-14 hr.	
Max. Fuel Combustion	0.07 U.S. gallons/hr	
Ignition Method	Battery-D Cell × 2	
Dimensions	Height	20 inches
	Width	23 inches
	Depth	12 inches
Max. Wick Height	5/16" (8mm)	
Replacement Wick Number	Pick-A-Wick-PW27, Kero-World 20401-U, Dura Heat DH-200 Glowick 200-B	
U.L. Listed	Yes	

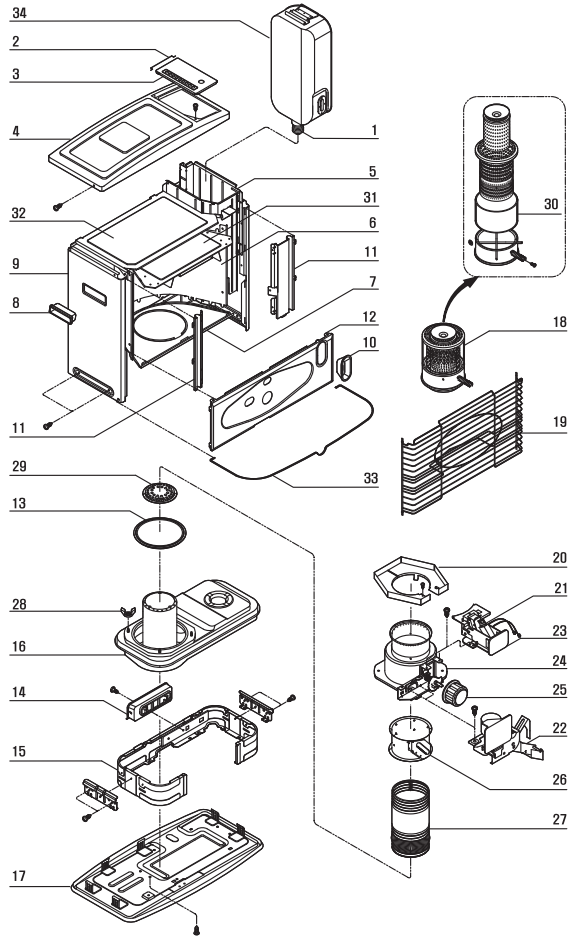
## 18 LISTA DE PIEZAS

NÚMERO DE DIBUJO	DESCRIPCIÓN	NÚMERO PIEZA
1	TAPA DE COMBUSTIBLE	08-4201
2	RESORTE DE BISAGRA	REF
3	PUERTA	REF
4	PLATO DE CIMA	REF
5	MONTAJE DE CARTUCHO DE TANQUE	REF
6	REFLECTOR VERTICAL	REF
7	REFLECTOR DE ABAJO	REF
8	AGARRADURA DE GABINETE	08-5602B
9	GABINETE	08-5010B
10	VENTANA DE INDICADOR DE COMBUSTIBLE	REF
11	PANEL DELANTERO DE CIMA	REF
12	PANEL DELANTERO	REF
13	JUNTA DE AJUSTADOR DE MECHA	08-4601
14	CAJA DE MONTAJE DE BATERIAS	80-2111B
15	RECEPTÁCULO DE TANQUE	REF
16	MONTAJE DEL QUEMADOR DE TANQUE	08-4796
17	MONTAJE DE BANDEJA DE GOTERAS	08-5211B
18	MONTAJE DE QUEMADOR	08-0115
19	VERJA	08-5411
20	CUBIERTA DE AIRE	REF
21	CARRETE DE IGNICIÓN	DH-31
22	INTERRUPTOR DE SEGURIDAD	SEE 24
23	MONTAJE DE ENCENDEDOR	08-2015
24	MONTAJE DE CAJA DE MECHA	2123-0031-00
25	BOTÓN AJUSTADOR DE MECHA	08-1700B
26	RECEPTÁCULO DE MECHA	08-1215
27	MECHA	VÉA ESPECIFICACIONES ABAJO
28	TUERCA DE ALA	08-9501
29	TUBO A DE CORRIENTE DE CIMA	REF
30	CILINDRO DE CRISTAL	08-0512
31	MONTAJE DE INSULADO DE ABAJO	REF
32	MONTAJE DE INSULADO DE ENCIMA	REF
33	PARED PROTECTORA	REF
34	MONTAJE DE CARTUCHO DE TANQUE	08-4101

**REPARACIONES DE MONTAJES DE CARTUCHO DE TANQUE QUE ESTEN DAÑADOS O GOTEREANDO TIENEN QUE SER HECHAS POR UNA FÁBRICA DE SERVICIO AUTORIZADA.**

## 19 DIBUJO EXPANDIDO DE LAS PIEZAS

**NOTA: CUANDO ORDENE PIEZAS POR FAVOR ESPECIFIQUE EL NÚMERO DE MODELO Y EL NÚMERO DE PIEZA.**



## 20 ESPECIFICACIONES

Número de Modelo	DH 1100	
Tipo de calentador	Reflección Radiante	
Rendimiento de Calor	Max. 10,000 BTU/hora	
Tanque de Combustible	Cartucho	
Capacidad del Tanque	1.0 galone U.S.	
Tiempo de Combustión Continua	Aprox. 11-14 horas	
Consumo Máximo de Combustible	0.07 galones (U.S.)/hora	
Método de Ignición	2 baterias clase D	
Peso (vacío)	Aprox. 26 libras	
Dimensiones	Altura	20 pulgadas
	Anchura	23 pulgadas
	Profundidad	12 pulgadas
Altura Máxima de Mecha	5/16" (8mm)	
Número de Reemplazo de Mecha	Pick-A-Wick PW27, Kero World 20401U, DuraHeat DH-200, Glowick 200-B	
Listado U.L.	Sí	