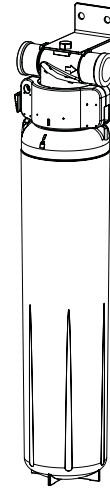


3M™ Water Filtration Products



Installation and Operating Instructions for AP902/AP903 Series Whole House Water Filters



Read, understand, and follow all safety information contained in these instructions prior to installation and use of the 3M™ Water Filtration Products AP902/AP903 Series of Water Filters. Retain these instructions for future reference.

The AP902/AP903 Series of Water Filters is intended for use in filtering potable water in Whole House applications and has not been evaluated for other uses. These filters are typically installed at the point-of-entry, and must be installed as specified in the installation instructions.

EXPLANATION OF SIGNAL WORD CONSEQUENCES

 WARNING	Indicates a potentially hazardous situation, which, if not avoided, could result in death or serious injury and/or property damage.
 CAUTION	Indicates a potentially hazardous situation which, if not avoided, may result in minor or moderate injury and/or property damage.
CAUTION	Indicates a potentially hazardous situation, which, if not avoided, may result in property damage.

WARNING

To reduce the risk associated with with choking:

- Do not allow children under 3 years of age to have access to small parts during the installation of this product.

To reduce the risk associated with the ingestion of contaminants:

- Do not use with water that is microbiologically unsafe or of unknown quality without adequate disinfection before or after the system.

To reduce the risk associated with hazardous voltage due to an installer drilling through existing electric wiring or water pipes in the area of installation:

- Do not install near electric wiring or piping which may be in path of a drilling tool when selecting the position to mount the filter bracket.

To reduce the risk of physical injury:

- Depressurize system as shown in manual prior to cartridge removal.

To reduce the risk associated with back strain:

- Follow safe lifting procedures.

CAUTION

To reduce the risk associated with property damage due to water leakage:

- **Read and follow** Use Instructions before installation and use of this system.
- Before starting installation, shut off main water supply and drain pipes.
- Installation and Use **MUST** comply with all state and local plumbing codes.
- **Protect from freezing**, remove cartridge when temperatures are expected to drop below 40° F (4.4° C);
- **Do not install** on hot water supply lines. The maximum operating water temperature of this filter system is 100°F (37.8°C).
- **Do not install** if water pressure exceeds 100 psi (689 kPa). If your water pressure exceeds 80 psi (552 kPa) you must install a pressure limiting valve. Contact a plumbing professional if you are uncertain how to check your water pressure.
- **Do not** install where water hammer conditions may occur. If water hammer conditions exist, you must install a water hammer arrester. Contact a plumbing professional if you are uncertain how to check for this condition.
- **Do not** use a torch or other high temperature sources near filter system, cartridges, plastic fittings or plastic plumbing.
- On plastic fittings, never use pipe sealant or pipe dope. Use PTFE thread tape only, pipe dope properties may deteriorate plastic.
- Take care when using pliers or pipe wrenches to tighten plastic fittings, as damage may occur if overtightening occurs.
- **Do not** install in direct sunlight or outdoors.
- **Do not** install near water pipes which will be in path of a drilling tool when selecting the position to mount the bracket.
- Mount filter in such a position as to prevent it from being struck by other items used in the area of installation.
- Ensure that the location and fasteners will support the weight of the system when installed.
- Ensure all tubing and fittings are secure and free of leaks.
- The disposable filter cartridge **MUST** be replaced every 12 months or at the rated capacity or if a noticeable reduction in flow rate occurs.

IMPORTANT NOTES

- Failure to follow instructions may void warranty.
- Allow a minimum of 3" (7.6 cm) clear space under filter to facilitate cartridge change.
- Install with the inlet and outlet ports as labeled. Make sure not to reverse connections.
- Some local codes may require the use of a licensed plumber or certified installer when disrupting a potable water line.

Installer: Please leave this manual with owner/operator.

Homeowner: Please retain for operation and future maintenance instructions.



GETTING STARTED

Assembly schematic is based on suggested materials. Assembly of this filter can be modified by using various adapters.

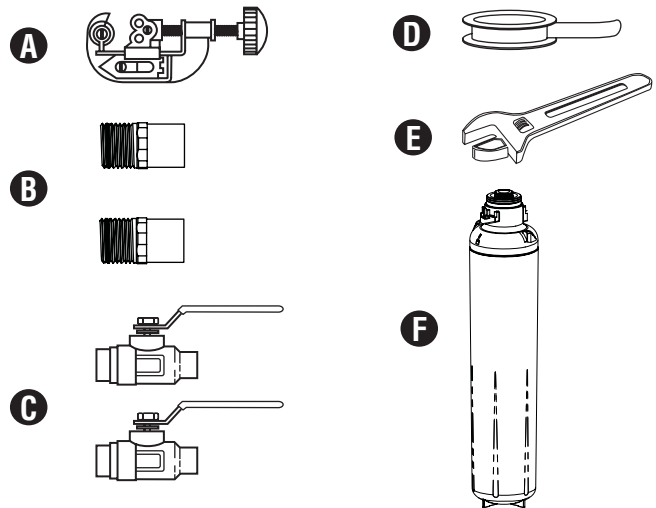
Parts and Materials Included:

- 1) Filter Head
- 2) Filter Cartridge

Tools and Materials Required (not included):

Gather the required tools before starting installation.
Read and follow the instructions provided with any tools listed here.

- A) Pipe Cutter
- B) Two 1" Sweat connections
- C) 2" Ball Valve (Sweat Type)
- D) Plumbers Tape
- E) Adjustable Wrench
- F) Filter (Included with some models)
- G) Torch
- I) Plumbing Solder
- J) Plumbing Flux

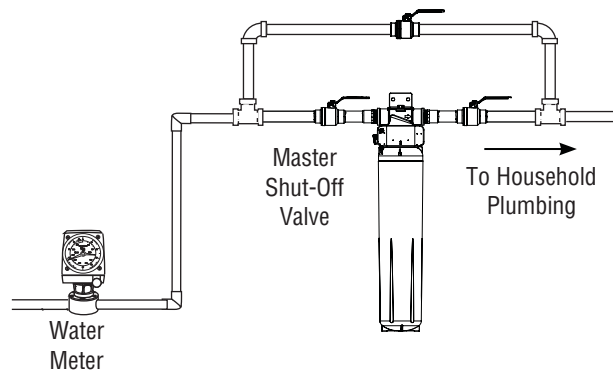


CAUTION

To reduce the risk associated with property damage due to water leakage:

- Installation and Use **MUST** comply with all state and local plumbing codes.

City Water Installation



Well Water Installation

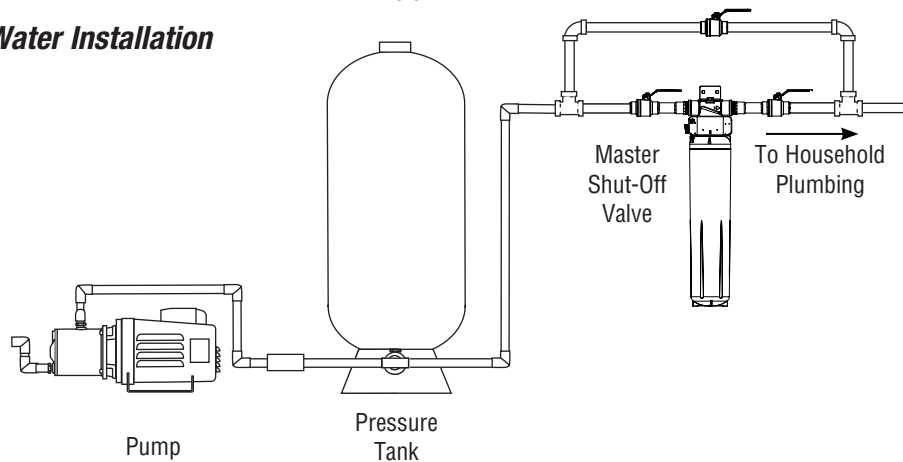


Figure 1

IMPORTANT INSTALLATION INSTRUCTIONS

CAUTION

To reduce the risk associated with property damage due to water leakage:

- On plastic fittings, never use pipe sealant or pipe dope. Use PTFE thread tape only, pipe dope properties may deteriorate plastic.
- Take care when using pliers or pipe wrenches to tighten plastic fittings, as damage may occur if overtightening occurs.

1. Shut off main water supply. Drain water from water lines and open faucet downstream of install location.
2. Remove filter cartridge from filter head and set aside.
3. Cut pipe to length needed to install filter and recommended bypass.
4. Assemble filter on bypass system as shown in Figure 1. Use three three shut-off valves and one filtration unit as shown. Use copper pipe and sweated connections to assemble system.
5. Install system (valves, piping and filter head) into water supply system.
6. Use supplied bracket or pipe hangers to support the system.
7. Install filter cartridge into head. Make sure internal key ring is positioned correctly by rotating to the right until it snaps into place.
8. While water is running thru faucet, close valves 2 and 3 valve, open valve 1. Make sure no leaks allow water to flow through faucet.
9. While water is running through faucet, close valve 1, open valves 2 and 3. Allow filter to fill up.
10. Check for leaks. If no leaks occur, open faucet and let run for 15 minutes or until air is flushed from system.

Plumbing Assembly of Bypass and Filtration System

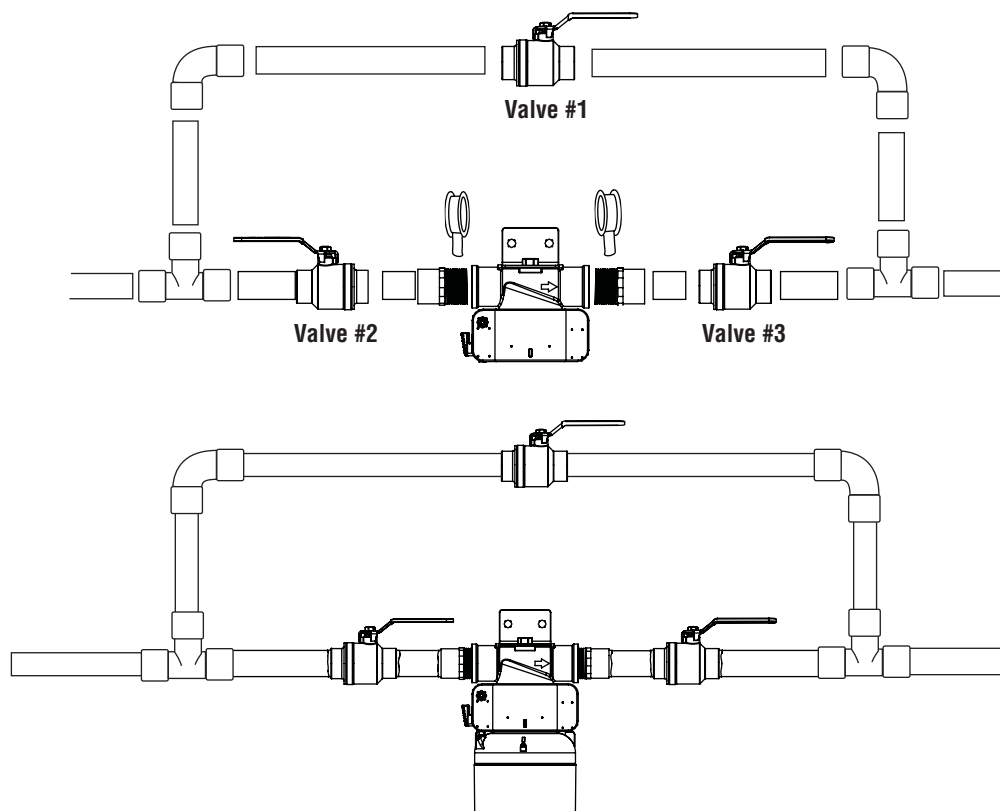


Figure 1

FILTER CARTRIDGE REPLACEMENT INSTRUCTIONS

CAUTION

To reduce the risk associated with property damage due to water leakage:

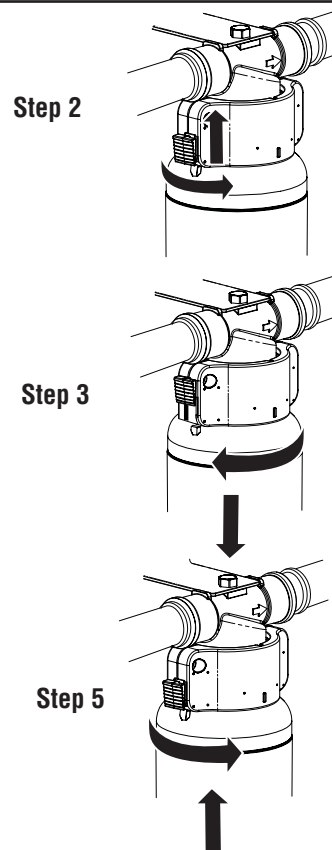
- The disposable filter cartridge **MUST** be replaced every 12 months or at the rated capacity or if a noticeable reduction in flow rate occurs.

The contaminants or other substances reduced by this water filter are not necessarily in all user's water.

Filter life depends on local water conditions and the volume of water used. We recommend you change your filter as prescribed by the filter documentation. However, it can be replaced earlier if there is a drop in water pressure.

NOTE: Before changing cartridge, turn off water supply. Place a bucket under filter to catch the small amount of water that will run out after housing removal.

1. Close shut-off valves before and after filter head (upstream and downstream valves 2 and 3).
2. Slide cartridge locking latch to the right and lift up.
3. With both hands, twist out filter cartridge by turning unit 90° to the left and down.
4. Install new replacement cartridge into head by pushing cartridge up and turning to the right until locking latch clicks into place.
5. Open faucet downstream of filter.
6. Open valves 2 and 3. Let water flush for 15 minutes, check for leaks.



TROUBLESHOOTING GUIDE

Water Leaks at Fittings:

Repeat install procedure.

If Leaks Persist:

Check solder joints, unions and SQC connection. Shut off water at the main water supply shut-off valve, remove threaded fittings, reapply PTFE tape in a clockwise (to the right) direction and screw back onto head assembly.

LIMITED WARRANTY

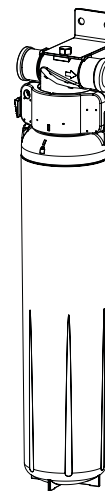
CUNO Incorporated warrants the stainless steel head (excluding disposable filter cartridge(s)) to be free from defects in material and workmanship for twenty-five (25) years from the date of purchase. The disposable filter cartridge is warranted from defects in materials and workmanship for a period of one (1) year from the date of purchase. This warranty does not cover failures resulting from abuse, misuse, alteration or damage not caused by CUNO or failure to follow installation and use instructions. If the Product is defective, CUNO will replace the Product or refund your Product purchase price. CUNO will not be liable for any indirect, special, incidental, or consequential damages arising from the use of this Product. Some states do not allow the exclusion or limitation of incidental or consequential damages, so the above limitation may not apply to you. To obtain warranty service, mail your request to Warranty Claims, CUNO Incorporated, 400 Research Parkway, Meriden, CT 06450. Proof of purchase (original sales receipt) must accompany the warranty claim, along with a complete description of the Product, model number and alleged defect. This warranty gives you specific legal rights and you may have other rights which vary from state to state, or country to country.



3M

CUNO Incorporated
400 Research Parkway
Meriden, CT 06450, USA
Toll Free: 1.888.218.CUNO
Worldwide: 203.237.5541
Fax: 203.238.8701
www.cuno.com

Productos para la filtración de agua 3M™



Instrucciones de instalación y funcionamiento para filtros de agua para toda la casa, serie AP902/AP903

Lea, entienda y siga toda la información de seguridad incluida en estas instrucciones antes de instalar y utilizar los productos para la filtración de agua 3M™, filtros de agua de la serie AP902/AP903. Guarde estas instrucciones para futuras consultas.

Los filtros de agua de la serie AP902/AP903 están diseñados para filtrar agua potable en aplicaciones de toda la casa y no se han evaluado para otros usos. Estos filtros se instalan generalmente en la entrada de agua de la casa y deben instalarse según lo indican las instrucciones.

EXPLICACIÓN DE LAS CONSECUENCIAS DE PALABRAS/SÍMBOLOS DE ADVERTENCIA

ADVERTENCIA	Indica una situación potencialmente peligrosa que, si no se evita, puede provocar la muerte, lesiones graves o daños a la propiedad.
PRECAUCIÓN	Indica una situación potencialmente peligrosa que, si no se evita, puede provocar lesiones leves o moderadas o daños a la propiedad.
PRECAUCIÓN	Indica una situación potencialmente peligrosa que, si no se evita, puede provocar daños a la propiedad.

ADVERTENCIA

Para reducir el riesgo asociado con asfixia:

- No deje las piezas pequeñas al alcance de niños menores de 3 años mientras instala el producto.

Para reducir el riesgo asociado con la ingestión de contaminantes:

- No utilice el producto con agua microbiológicamente insegura o de calidad desconocida sin desinfectar adecuadamente el sistema antes o después.

Para reducir el riesgo de voltaje peligroso debido a la perforación de un cable eléctrico o tuberías de agua existentes en el área de la instalación:

- No instale el producto cerca de cables eléctricos o tuberías que el taladro pueda tocar cuando seleccione el lugar para montar el soporte del filtro.

Para reducir el riesgo de lesiones físicas:

- Despresurice el sistema según se indica en el manual antes de quitar el cartucho.

Para reducir el riesgo asociado con dolor de espaldas:

- Siga los procedimientos seguros de elevación.

PRECAUCIÓN

Para reducir el riesgo asociado con daños a la propiedad por pérdidas de agua:

- Lea y siga las instrucciones de uso antes de instalar y utilizar el sistema.
- Antes de comenzar la instalación, cierre el suministro de agua principal y las tuberías de desagüe.
- La instalación y la utilización del producto **DEBEN** cumplir con todas las normas de plomería estatales y locales.
- Evite el congelamiento, quite el cartucho cuando las temperaturas puedan ser inferiores a 40 °F (4,4 °C).
- No instale en tuberías de suministro de agua caliente. Para que funcione el producto, la temperatura máxima del agua del sistema de filtrado debe ser 100 °F (37,8 °C).
- No lo instale si la presión del agua excede las 100 psi (689 kPa). Si la presión del agua excede las 80 psi (552 kPa), deberá instalar una válvula de límite de presión. Contacte a un plomero profesional si no está seguro de cómo verificar la presión del agua.
- No instale en lugares donde se pueda producir un golpe de ariete. Si existe la posibilidad de un golpe de ariete, instale una válvula de rosca. Contacte a un plomero profesional si no sabe cómo verificar esta condición.
- No utilice linternas ni otras fuentes de calor cerca del sistema de filtrado, accesorios o piezas plásticas de plomería ni cartuchos.
- No utilice sellador de roscas ni grasa para roscas en accesorios plásticos. Utilice únicamente cinta para roscas de PTFE. Las propiedades de la grasa para roscas pueden deteriorar el plástico.
- Tenga cuidado al utilizar alicates o llaves para tubos para ajustar accesorios de plástico porque pueden dañarse si los ajusta demasiado.
- No instale en lugares donde reciba luz solar directa ni a la intemperie.
- No instale el producto cerca de tuberías de agua que el taladro pueda tocar cuando seleccione el lugar para montar el soporte.
- Coloque el filtro en una posición en la que no sea golpeado por otros elementos utilizados en el área de instalación.
- Asegúrese de que el lugar y los sujetadores soporten el peso del sistema una vez instalado.
- Asegúrese de que todos los tubos y accesorios estén fijos y no tengan pérdidas.
- El cartucho del filtro desechable **se DEBE** cambiar cada 12 meses, o según la capacidad indicada, o si el flujo se reduce notablemente.

NOTAS IMPORTANTES

- El incumplimiento de las instrucciones puede anular la garantía.
- Deje un espacio mínimo de 3" (7,6 cm) debajo del filtro para facilitar el cambio de cartucho.
- Instale con los puertos de entrada y de salida tal como se indica en las etiquetas. Asegúrese de no invertir las conexiones.
- Algunas normas locales pueden exigir el uso del servicio de un plomero autorizado o de un instalador certificado cuando se rompe una tubería de agua potable.

Instalador: Este manual debe permanecer con el dueño/operario.

Propietario: Conserve este manual para referencia futura sobre instrucciones de funcionamiento y mantenimiento.



INTRODUCCIÓN

El diagrama de ensamblaje se basa en los materiales recomendados. El ensamblaje de este filtro puede modificarse utilizando diversos adaptadores.

Partes y materiales incluidos:

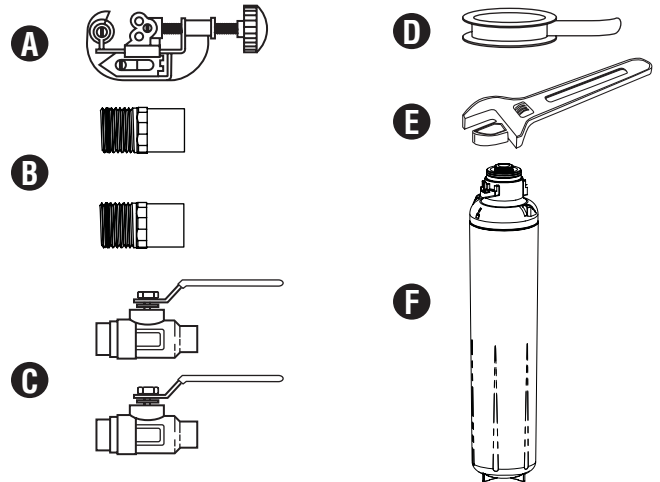
- 1) Cabeza del filtro
- 2) Cartucho del filtro

Herramientas y materiales requeridos (no incluidos):

Reúna las herramientas requeridas antes de comenzar la instalación.

Lea y siga las instrucciones provistas con todas las herramientas que se mencionan aquí.

- A) Cortadora de tubos
- B) Dos conexiones con soldadura con estaño de 1" (2,54 cm)
- C) Válvula de bola de 2" (5,08 cm) (tipo soldadura con estaño)
- D) Cinta de plomería
- E) Llave ajustable
- F) Filtro (Incluido en algunos modelos)
- G) Linterna
- I) Soldadura para tuberías
- J) Fundente para tuberías

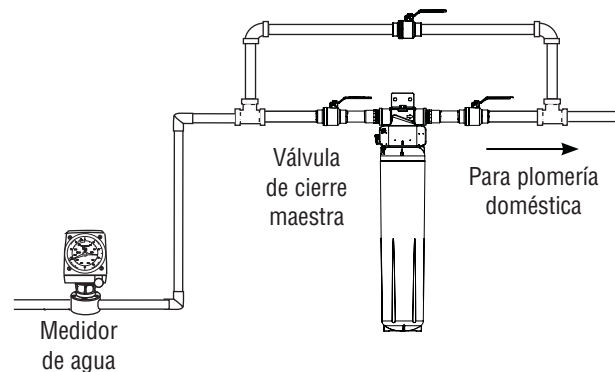


PRECAUCIÓN

Para reducir el riesgo asociado con daños a la propiedad por pérdidas de agua:

- La instalación y la utilización **DEBEN** cumplir con todas las normas de plomería estatales y locales.

Instalación de agua potable



Instalación de agua de pozo

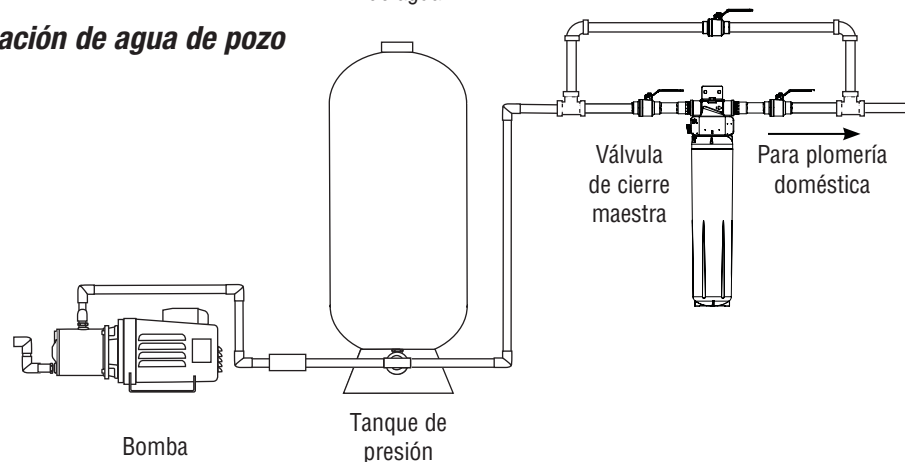


Figura 1

IMPORTANTES INSTRUCCIONES DE INSTALACIÓN

PRECAUCIÓN

Para reducir el riesgo asociado con daños a la propiedad por pérdidas de agua:

- No utilice sellador de roscas ni grasa para roscas en accesorios plásticos. Utilice únicamente cinta para roscas de PTFE. Las propiedades de la grasa para roscas pueden deteriorar el plástico.
- Tenga cuidado al utilizar alicates o llaves para tubos para ajustar accesorios de plástico porque pueden dañarse si los ajusta demasiado.

1. Cierre el suministro de agua principal. Extraiga el agua de las tuberías y abra el grifo para dejar correr el agua de la instalación.
2. Quite el cartucho del filtro de la cabeza del filtro y sepárelo.
3. Corte el caño del largo necesario para instalar el filtro y el desvío recomendado.
4. Ensamble el filtro en el sistema de desvío según se indica en la Figura 1. Utilice tres válvulas de cierre y una unidad de filtración como se muestra. Utilice el caño de cobre y las conexiones soldadas con estaño para ensamblar el sistema.
5. Instale el sistema (válvulas, tuberías y cabeza del filtro) en el sistema de suministro de agua.
6. Utilice los colgantes o el soporte proporcionados para sostener el sistema.
7. Instale el cartucho del filtro en la cabeza. Asegúrese de que el anillo para llaves interno se haya colocado correctamente rotándolo hacia la derecha hasta que encaje en su lugar.
8. Cuando el agua corra por el grifo, cierre las válvulas 2 y 3, y abra la válvula 1. Asegúrese de que no haya pérdidas que permitan que el agua circule por el grifo.
9. Cuando el agua corra por el grifo, cierre la válvula 1 y abra las válvulas 2 y 3. Deje que el filtro se llene.
10. Verifique si hay pérdidas. Si no hay pérdidas, abra el grifo y deje correr el agua durante 15 minutos o hasta que se purgue el aire del sistema.

Ensamblaje de la tubería del sistema de desvío y de filtración

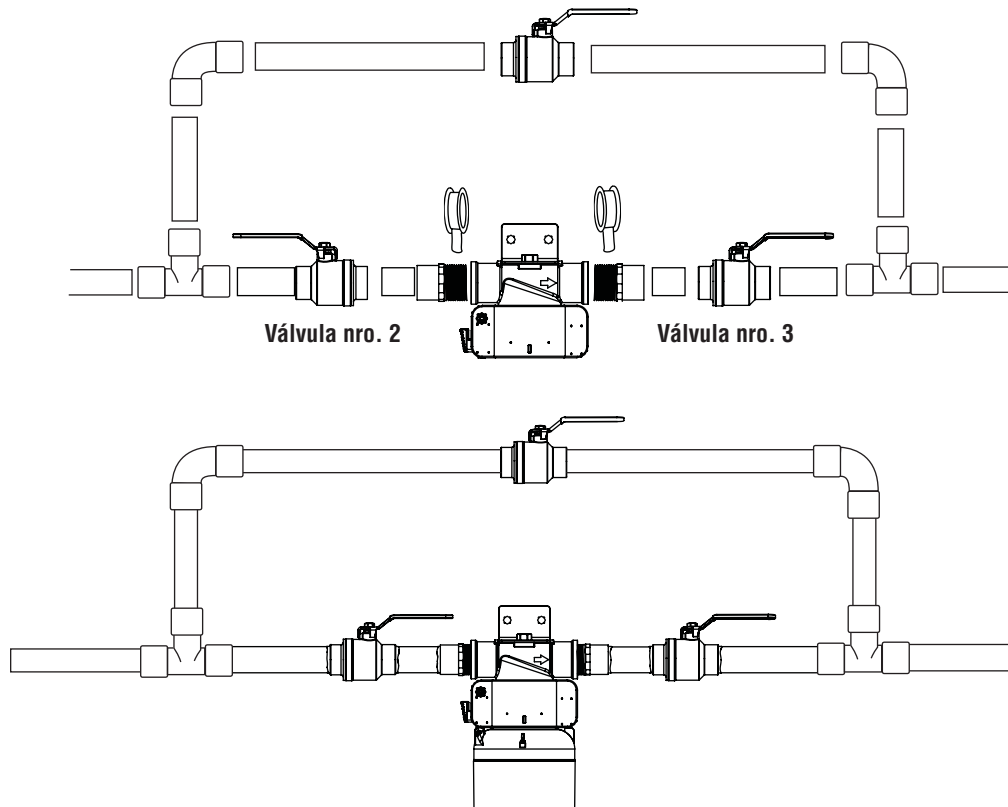


Figura 1

INSTRUCCIONES PARA CAMBIAR EL CARTUCHO DEL FILTRO

PRECAUCIÓN

Para reducir el riesgo asociado con daños a la propiedad por pérdidas de agua:

- El cartucho del filtro desechable se **DEBE** cambiar cada 12 meses, o según la capacidad indicada, o si el flujo se reduce notablemente.

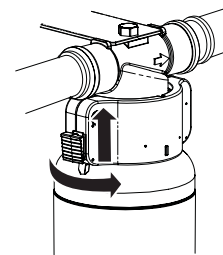
Los contaminantes u otras sustancias que reduce este filtro de agua no se encuentran necesariamente en el agua de todos los usuarios.

La vida útil del filtro depende de las condiciones del agua local y del volumen de agua consumido. Se recomienda cambiar el filtro según se establece en la documentación del filtro. Sin embargo, puede reemplazarse antes si disminuye la presión del agua.

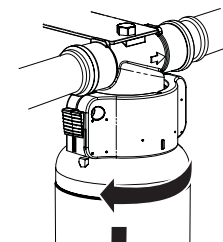
NOTA: Antes de cambiar el cartucho, cierre el suministro de agua. Coloque una cubeta debajo del filtro para recoger la pequeña cantidad de agua que saldrá después de quitar la cubierta.

1. Cierre la válvula de cierre que se encuentra antes y después de la cabeza del filtro (válvulas superior e inferior 2 y 3).
2. Deslice el seguro del cartucho hacia la derecha y levántelo.
3. Con ambas manos, desenrosque el cartucho del filtro girándolo 90° hacia la izquierda y hacia abajo.
4. Instale el nuevo cartucho de repuesto en la cabeza empujando el cartucho hacia arriba y girándolo a la derecha hasta que el seguro se ajuste en su lugar.
5. Abra el grifo para dejar correr el agua del filtro.
6. Abra las válvulas 2 y 3. Deje correr el agua durante 15 minutos y verifique si hay pérdidas.

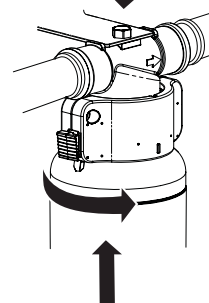
Paso 2



Paso 3



Paso 5



GUÍA DE RESOLUCIÓN DE PROBLEMAS

Pérdidas de agua en los accesorios:

Repita el procedimiento de instalación.

Si las pérdidas continúan:

Revise las juntas soldadas, empalmes y conexiones SQC. Cierre el paso de agua en la válvula de cierre del suministro de agua principal, quite los accesorios roscados, vuelva a aplicar cinta de PTFE en sentido horario (hacia la derecha) y atornille nuevamente en el ensamblaje de la cabeza.

GARANTÍA LIMITADA

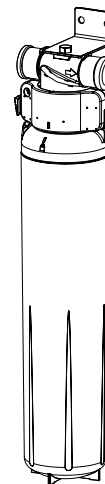
CUNO Incorporated otorga una garantía de veinticinco (25) años por defecto de material y fabricación del cabezal de acero inoxidable (a excepción de los cartuchos desechables del filtro) a partir de la fecha de compra. El cartucho desechable del filtro tiene una garantía de un (1) año por defecto de material y fabricación a partir de la fecha de compra. Esta garantía no cubre defectos que resulten del abuso, mal uso, alteración o daños no ocasionados por CUNO u ocasionados por el incumplimiento de las instrucciones de instalación y de uso. Si el producto es defectuoso, CUNO lo cambiará o le devolverá un monto equivalente al precio de compra del producto. CUNO no será responsable de daños indirectos, especiales, incidentales o resultantes que se produzcan por el uso de este producto. Algunos estados no permiten la exclusión o limitación de daños incidentales o resultantes; por lo tanto, la limitación mencionada anteriormente podría no ser pertinente en su caso. Para obtener el servicio de garantía, envíe su solicitud por correo postal a Warranty Claims, CUNO Incorporated, 400 Research Parkway, Meriden, CT 06450. Deben adjuntarse el comprobante de compra (recibo de compra original) junto con el reclamo de garantía y una descripción completa del producto, número de modelo y defecto alegado. Esta garantía le brinda derechos legales específicos y usted puede tener otros derechos que varían según el estado o país donde reside.



3M

CUNO Incorporated
400 Research Parkway
Meriden, CT 06450, USA
Gratis: 1.888.218.CUNO
Teléfono: 203.237.5541
Fax: 203.238.8701
www.cuno.com

Produits de filtration de l'eau 3M^{MC}



Directives d'installation et mode d'emploi pour séries AP902/AP903 Filtres à eau pour toute la maison

Avant d'installer et d'utiliser ces produits de filtration de l'eau 3M^{MC} de séries AP902/AP903, s'assurer de lire, comprendre et suivre toutes les consignes de sécurité que renferme ce mode d'emploi. Conserver ce mode d'emploi pour consultation future.

Les filtres à eau de séries AP902/AP903 sont destinés à filtrer l'eau potable pour toute la maison; il n'a pas été évalué pour d'autres utilisations. Ces filtres sont généralement placés près de l'entrée d'eau, et doivent être installés en respectant les directives d'installation.

EXPLICATION DES CONSÉQUENCES LIÉES AUX MOTS INDICATEURS

⚠ MISE EN GARDE	Indique une situation potentiellement dangereuse qui, si elle n'est pas évitée, pourrait entraîner la mort, des blessures graves et des dégâts matériels.
⚠ ATTENTION	Indique une situation potentiellement dangereuse qui, si elle n'est pas évitée, pourrait entraîner des blessures légères à moyennes et des dégâts matériels.
ATTENTION	Indique une situation potentiellement dangereuse qui, si elle n'est pas évitée, pourrait occasionner des dégâts matériels.

⚠ MISE EN GARDE

Afin de réduire les dangers d'étouffement :

- **Ne pas** permettre aux enfants de moins de 3 ans d'avoir accès aux petites pièces durant l'installation de ce produit.

Afin de réduire les risques associés à l'ingestion de contaminants :

- **Ne pas** utiliser avec de l'eau qui n'est pas sûre au point de vue microbiologique ou de qualité incertaine sans assurer une désinfection adéquate avant ou après le système.

Afin de réduire les dangers d'électrocution causés par l'utilisation d'une perceuse pour forer à travers des câbles électriques ou des tuyaux qui se trouvent dans la zone d'installation :

- **Ne pas** installer près de câbles électriques ou de conduites d'eau susceptibles d'être endommagés par la perceuse au moment de fixer le support du filtre.

Afin de réduire les risques de blessures :

- Dépressuriser le système, tel qu'illustré dans le manuel, avant de retirer la cartouche.

Afin de réduire les risques de blessures au dos :

- Respecter la méthode de levage recommandée.

ATTENTION

Afin de réduire les risques de dommages matériels associés aux fuites d'eau :

- **Lire et suivre** le mode d'emploi avant l'installation et l'utilisation de ce système.
- Avant de commencer l'installation, couper l'alimentation principale et vidanger les tuyaux
- L'installation et l'utilisation **DOIVENT** être conformes à tous les codes gouvernementaux et de plomberie.
- **Protéger du gel** et retirer la cartouche si la température ambiante doit descendre sous les 4,4° C (40° F).
- **Ne pas installer** sur la canalisation d'alimentation en eau chaude. La température maximum de fonctionnement permise pour ce système de filtration est de 37,8° C (100° C).
- **Ne pas installer** sur une conduite d'eau dont la pression est supérieure à 689 kPa (100 psi). Si la pression est supérieure à 552 kPa (80 psi), il est nécessaire d'installer une soupape de limitation de pression. En cas de doute sur la manière de vérifier la pression de l'eau, communiquer avec un plombier.
- **Ne pas** installer là où des coups de bélier peuvent se produire. S'il se produit des coups de bélier, il est nécessaire d'installer un dispositif antibélier. En cas de doute sur la manière de vérifier cette situation, communiquer avec un plombier.
- **Ne pas** utiliser de torche ou d'autres appareils dégagant beaucoup de chaleur près du système de filtration, des cartouches, des raccords ou de la tuyauterie en plastique.
- **Ne pas** utiliser de garniture d'étanchéité ou d'enduit d'enrobage avec les raccords de plastique. Utiliser uniquement du ruban d'étanchéité PTFE, car les composants de l'enduit d'enrobage sont susceptibles de détériorer le plastique.
- Faire preuve de prudence en utilisation des pinces ou clés à tuyaux pour resserrer les raccords en plastique, car un serrage excessif risque de les endommager.
- **Ne pas** installer dans un endroit exposé à la lumière directe du soleil ni à l'extérieur.
- **Ne pas** installer près de conduites d'eau susceptibles d'être endommagées par la perceuse au moment de fixer le support.
- Installer le filtre dans une position le protégeant contre les risques de contact avec d'autres objets utilisés dans la zone d'installation.
- S'assurer que l'emplacement et les attaches sont adéquats pour supporter le poids du système lorsqu'il est installé.
- S'assurer que tous les tuyaux et raccords sont solides et exempts de fuites.
- Il **FAUT** remplacer la cartouche filtrante jetable au moins tous les 12 mois ou selon la durée de vie certifiée, ou lorsqu'on observe une réduction importante du débit.

REMARQUES IMPORTANTES

- Ne pas se conformer à ces directives pourrait annuler la garantie.
- Laisser un espace libre d'au moins 7,6 cm (3 po) sous le filtre pour faciliter le changement de la cartouche.
- Installer avec les orifices d'entrée et de sortie aux endroits indiqués sur l'étiquette. S'assurer de ne pas intervenir les raccords.
- Certains codes de plomberie locaux peuvent exiger de faire appel à un plombier ou installateur autorisé pour tous les travaux effectués sur une canalisation d'alimentation en eau potable.

Installateur : Prière de laisser ce manuel au propriétaire/à l'utilisateur.

Propriétaire : Prière de conserver ce manuel contenant les directives de fonctionnement et l'entretien.

DÉMARRAGE

Le schéma de montage se base sur les matériaux suggérés. Le montage de ce filtre peut être modifié en utilisant divers adaptateurs.

Pièces et matériel inclus :

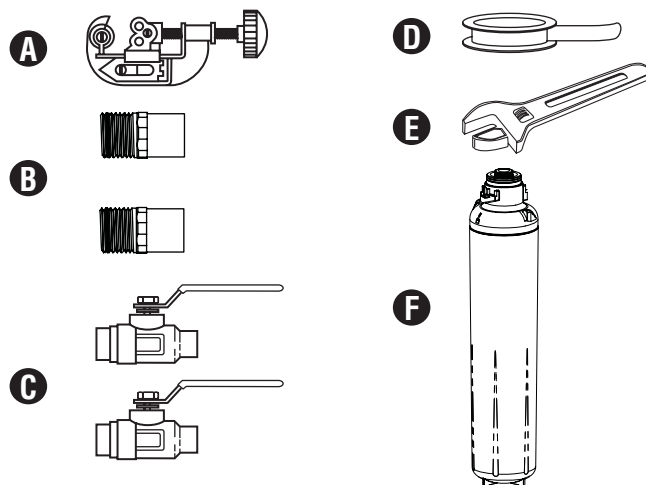
- 1) Tête du filtre
- 2) Cartouche filtrante

Outils et fournitures nécessaires (non compris) :

Il est recommandé de rassembler tous les outils avant de commencer l'installation.

Lire et respecter les directives fournies par le fabricant de tous les outils mentionnés dans ce document.

- A) Coupe-tuyau
- B) Deux raccordements soudés de 1 po
- C) Clapet à bille de 2 po (à souder)
- D) Ruban de plomberie
- E) Clé anglaise réglable
- F) Filtre (inclus avec certains modèles)
- G) Chalumeau
- I) Brasure de plomberie
- J) Décapant de plomberie

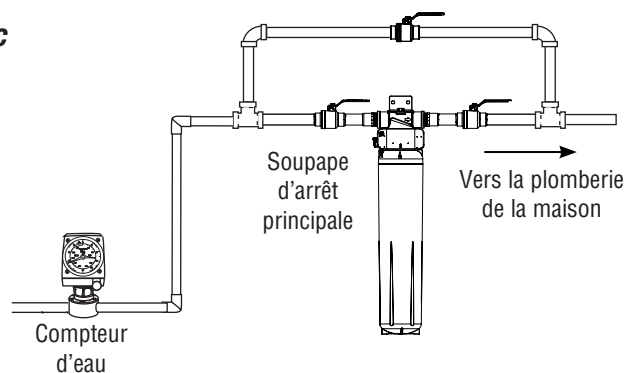


ATTENTION

Afin de réduire les risques de dommages matériels associés aux fuites d'eau :

- L'installation et l'utilisation **DOIVENT** être conformes à tous les codes gouvernementaux et de plomberie.

Installation avec eau d'aqueduc



Installation avec eau de puits

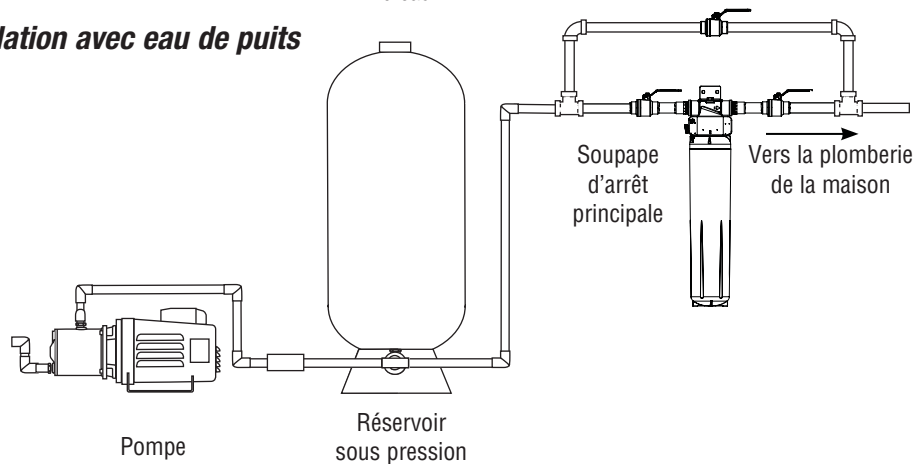


Figure 1

DIRECTIVES D'INSTALLATION IMPORTANTES

ATTENTION

Afin de réduire les risques de dommages matériels associés aux fuites d'eau :

- Ne pas utiliser de garniture d'étanchéité ou d'enduit d'enrobage avec les raccords en plastique. Utiliser uniquement du ruban d'étanchéité PTFE, car les composants de l'enduit d'enrobage sont susceptibles de détériorer le plastique.
- Faire preuve de prudence en utilisation des pinces ou clés à tuyaux pour resserrer les raccords en plastique, car un serrage excessif risque de les endommager.

1. Couper l'alimentation en eau principale. Expulser l'eau des canalisations et ouvrir le robinet en avant de l'emplacement de l'installation.
2. Retirer la cartouche filtrante de la tête du filtre et mettre de côté.
3. Couper le tuyau de la bonne longueur afin d'installer le filtre et la canalisation de contournement recommandée.
4. Installer le filtre sur le système de contournement, tel qu'illustré à la figure 1. Utiliser trois soupapes d'arrêt et un module de filtration, tel qu'illustré. Utiliser de la tuyauterie de cuivre et des raccords soudés pour monter le système.
5. Raccorder le système (soupapes, tuyauterie et tête de filtre) à la conduite d'alimentation en eau.
6. Utiliser l'appui fourni ou des supports à tuyau pour soutenir le système.
7. Installer la cartouche filtrante dans la tête. S'assurer que l'anneau de verrouillage interne est bien placé en le faisant pivoter pour qu'il s'enclenche en place.
8. Alors que l'eau s'écoule par le robinet, fermer les soupapes 2 et 3 et ouvrir la soupape 1. S'assurer qu'aucune fuite ne permet à l'eau de continuer à couler du robinet.
9. Alors que l'eau s'écoule par le robinet, fermer la soupape 1 et ouvrir les soupapes 2 et 3. Laisser le filtre se remplir.
10. Vérifier l'absence de fuites. S'il n'y a pas de fuite, ouvrir le robinet et laisser couler pendant 15 minutes ou jusqu'à ce que l'air qui pourrait être présent dans le système sorte.

Montage de la plomberie du système de contournement et de filtration

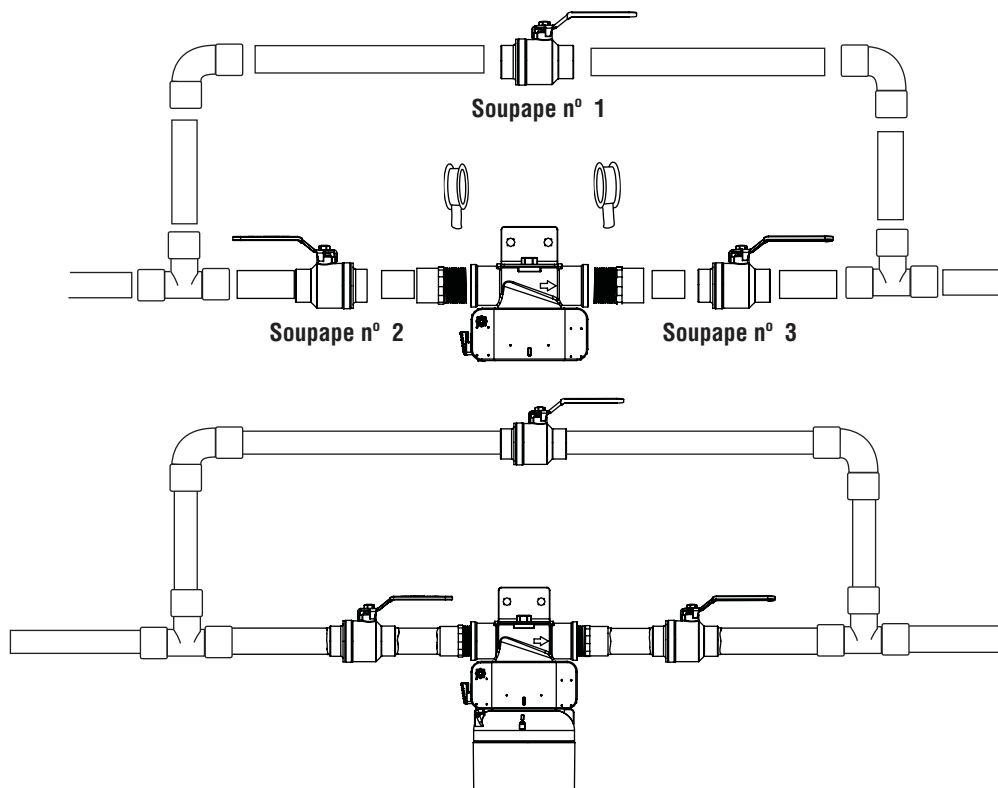


Figure 1

DIRECTIVES DE REMPLACEMENT DE LA CARTOUCHE FILTRANTE

ATTENTION

Afin de réduire les risques de dommages matériels associés aux fuites d'eau :

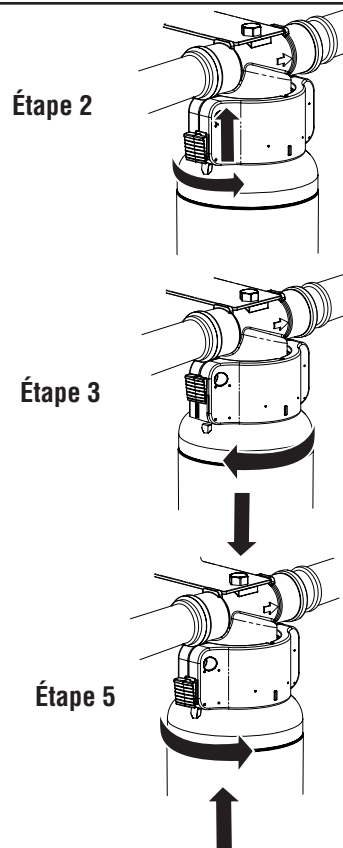
- Il **FAUT** remplacer la cartouche filtrante jetable au moins tous les 12 mois ou selon la durée de vie certifiée, ou lorsqu'on observe une réduction importante du débit.

Les contaminants ou les autres substances que ce filtre retire de l'eau ne sont pas nécessairement présents dans l'eau de tous les utilisateurs.

La composition de l'eau et le volume ont une incidence sur la durée de vie utile du filtre. Nous recommandons de changer ce filtre à la fréquence indiquée dans le mode d'emploi du filtre. Cependant, on peut le remplacer plus rapidement si la pression de l'écoulement du robinet diminue de façon marquée.

REMARQUE : Couper l'alimentation en eau avant de changer la cartouche. Placer un bassin pour recueillir les légers écoulements d'eau qui peuvent se produire lors du retrait du boîtier.

1. Fermer les soupapes avant et après la tête du filtre (soupapes 2 et 3 en amont et en aval).
2. Faire glisser le loquet de verrouillage vers la droite et soulever.
3. Saisir la cartouche filtrante des deux mains pour la dévisser en la tournant de 90° vers la gauche et en l'abaissant.
4. Installer la nouvelle cartouche de recharge dans la tête en la poussant vers le haut et en la tournant vers la droite jusqu'à ce que le loquet de verrouillage s'enclenche en place.
5. Ouvrir le robinet en aval du filtre.
6. Ouvrir les soupapes 2 et 3. Laisser l'eau couler pendant 15 minutes et vérifier la présence de fuites.



GUIDE DE DÉPANNAGE

Fuites d'eau se produisant aux raccords :

Répéter la démarche d'installation.

Si les fuites persistent :

Vérifier les joints soudés, les raccords union et le raccordement de cartouche à chargement rapide. Couper l'eau au robinet d'alimentation principal de la maison, dévisser les raccords filetés, rajouter du ruban de PTFE en tournant dans le sens des aiguilles d'une montre (vers la droite) et revisser dans le module de tête.

GARANTIE LIMITÉE

CUNO Incorporated garantit que la tête en acier inoxydable (à l'exception de la (des) cartouche(s) filtrante(s) jetable(s)) est exempt de tout défaut de matériaux ou de fabrication pour une période de vingt-cinq (25) ans à partir de la date d'achat. Les cartouches filtrantes jetables sont garanties exemptes de tout défaut de matériaux et de fabrication pour une période d'un (1) an à compter de la date d'achat. Cette garantie ne couvre pas les défaillances qui sont la conséquence d'usage abusif ou inadéquat, d'altération ou de dommages non causés par CUNO, ou encore par le fait de négliger de respecter les directives d'installation et le mode d'emploi. Si ce produit s'avérait défectueux, CUNO le remplacera ou remboursera son prix d'achat. CUNO ne pourra être tenue responsable des pertes ou dommages directs, indirects, spéciaux, accessoires ou consécutifs attribuables à l'utilisation du produit. Étant donné que certaines provinces interdisent l'exclusion ou la limitation des dommages-intérêts accessoires ou indirects, les limitations mentionnées ci-dessus ne s'appliquent peut-être pas à votre cas. Pour recourir à la garantie, poster toute réclamation à Warranty Claims, CUNO Incorporated, 400 Research Parkway, Meriden (CT) 06450, États-Unis. Une preuve d'achat (la facture originale) doit accompagner toute réclamation dans le cadre de la garantie, ainsi qu'une description complète du produit, du numéro de modèle et de la présumée défectuosité. Cette garantie vous confère des droits légaux. Vous pouvez avoir d'autres droits légaux qui varient selon les États.



3M

CUNO Incorporated
400 Research Parkway
Meriden, CT 06450, USA
Numéro vert : 1.888.218.CUNO
Mondial : 203.237.5541
Télécopie : 203.238.8701
www.cuno.com