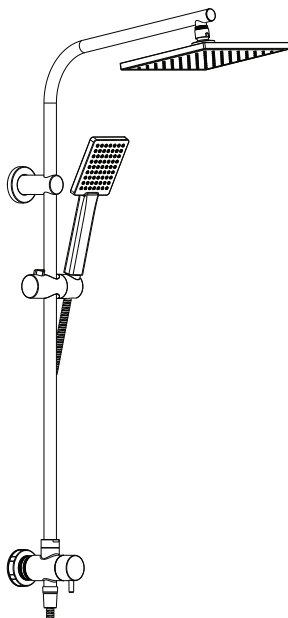


# USE AND CARE GUIDE

---

## Wall Bar Shower Kit



### Questions, problems, missing parts?

Before returning to the store, call Glacier Bay Customer Service  
8 a.m. - 7 p.m., EST, Monday - Friday  
9 a.m. - 6 p.m., EST, Saturday

1-855-HD-GLACIER (1-855-434-5224)

HOMEDEPOT.COM

---

### THANK YOU

*We appreciate the trust and confidence you have placed in Glacier Bay through the purchase of this wall bar shower kit. We strive to continually create quality products designed to enhance your home. Visit us online to see our full line of products available for your home improvement needs. Thank you for choosing Glacier Bay!*

## Table of Contents

---

<b>Safety Information</b> .....	2	<b>Installation</b> .....	5
<b>Warranty</b> .....	2	<b>Care and Cleaning</b> .....	8
<b>Pre-Installation</b> .....	3		
Planning Installation .....	3		
Tools Required .....	3		
Package Contents .....	4		

## Safety Information

---

Please read and understand this entire manual before attempting to assemble, operate, or install the product.

## Warranty

---

### LIMITED LIFETIME WARRANTY

Glacier Bay products are manufactured with superior quality standards and workmanship and are backed by our limited lifetime warranty. Glacier Bay products are warranted to the original consumer purchaser to be free of defects in materials or workmanship. We will replace FREE OF CHARGE any product or parts that proves defective. Simply, return the product / part to any of The Home Depot retail locations or call 1-855-HD-GLACIER (1-855-434-5224) to receive the replacement item. Proof of purchase (original sales receipt) from the original consumer purchaser must be made available for all Glacier Bay warranty claims.

This warranty excludes incidental/inconsequential damages and failures due to misuse, abuse or normal wear and tear. This warranty excludes all industrial, commercial & business usage, whose purchasers are hereby, extended a five year limited warranty from the date of purchase, with all other terms of this warranty applying except the duration of warranty.

Some states and provinces do not allow the exclusion or limitation of incidental or consequential damages, so the above limitations may not apply to you. This warranty gives you specific legal rights and you may also have other rights that vary from state to state and province to province. Please see a store or contact 1-855-HD-GLACIER for more details.

# Pre-Installation

## PLANNING INSTALLATION

Before beginning the installation of this product, ensure all parts are present. Compare parts with the Package Contents. If any part is missing or damaged, do not attempt to install the product.

## TOOLS REQUIRED



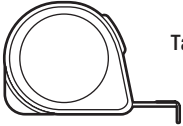
Wrench



Phillips  
screwdriver



Electric drill



Tape measure



Safety  
goggles

## HARDWARE INCLUDED



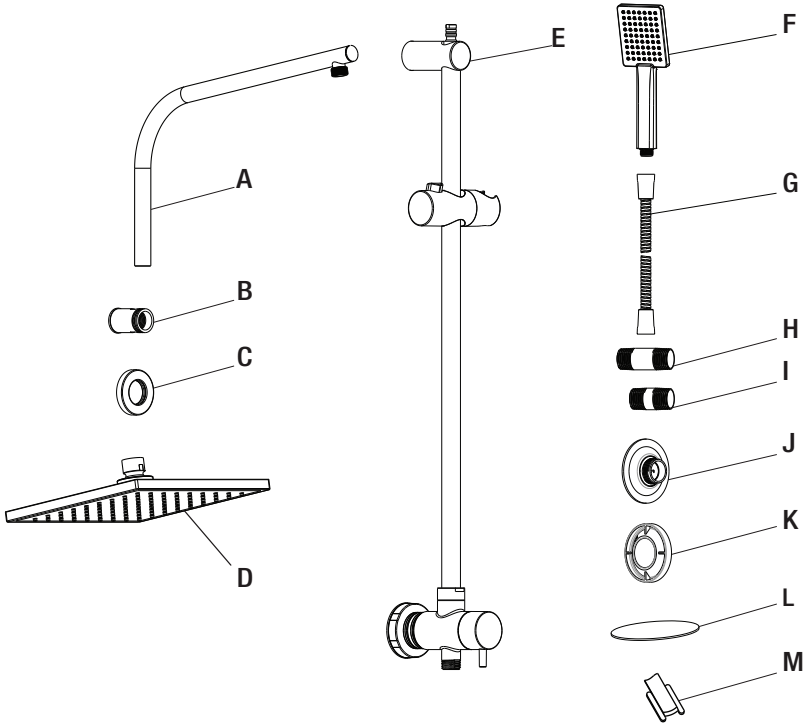
**NOTE:** Hardware not shown to actual size.



Part	Description	Quantity
AA	Wood screw	2
BB	Plastic anchor	2
CC	Hex key	1
DD	Set screw	2

# Pre-Installation (continued)

## PACKAGE CONTENTS



Part	Description	Quantity
A	Pipe	1
B	Connector	1
C	Flange	1
D	Showerhead	1
E	Slide bar	1
F	Handshower	1
G	Hose	1
H	Pipe nipple	1
I	Pipe nipple	1
J	Suction	1
K	Clamping plate	1
L	Tape	1
M	Thread sealant tape	1

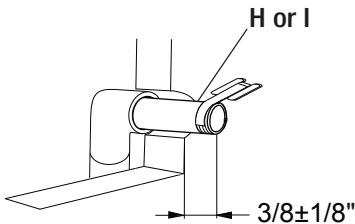
# Installation

## 1 Installing the 1/2" pipe nipple

- Apply thread sealant tape to both threaded ends of the 1/2" pipe nipple, H or I; whichever is needed for the application.

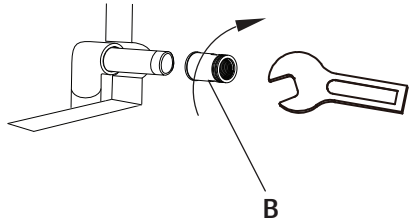


**NOTE:** This product includes two pipe nipples, but only one will be used during installation. When installed, the nipple should extend no more than 1/2" (12mm) past the finished wall, and no less than 1/4" (7mm) past the finished wall. One of the two included nipples should work for your application, but if neither size works for your application, you can find a variety of pipe nipple sizes at your local Home Depot store.



## 2 Installing the connector

- Screw connector (B) in a clockwise motion onto the outlet pipe nipple.

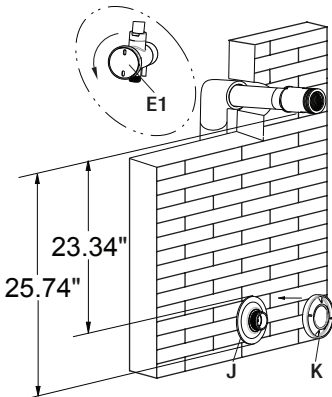


## 3-Option 1 Suction Installation

- Turn the seat (E1) counterclockwise to remove it from the slide bar (E).
- Push the suction assembly (J) and clamping plate (K), by order as shown below, tight to the wall.



**NOTE:** Clean the wall before installation and make sure the wall's surface is smooth (like glass wall or glaze tile).

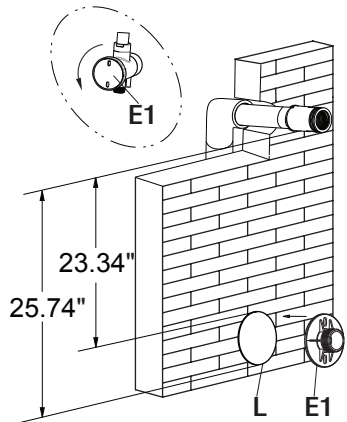


## 3-Option 2 Tape Installation

- Turn the seat (E1) counterclockwise to remove it from the slide bar (E).
- Put the tape (L) and seat (E1) on the wall by order as shown below.



**NOTE:** Make sure the wall is clean and there are no rough surfaces and gaps on the wall.

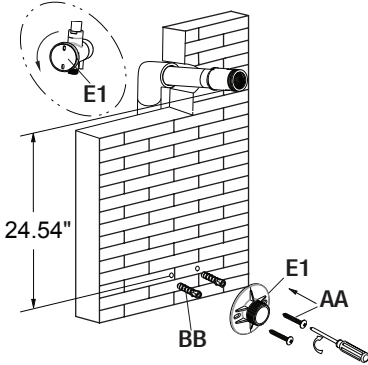


# Installation

## 3-Option 3

### Screw Installation

- Turn the seat (E1) counterclockwise to remove it from the slide bar (E).
- Drill two 1/4" (7mm) holes in the wall which line up with the seat (E1) screw holes. Push and secure anchors (BB) into these holes.
- Put the seat (E1) and the screws (AA), by order as shown below, and fasten the screws (AA) to secure the seat tight to the wall.

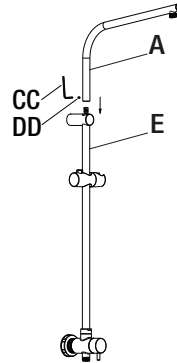


## 4 Installing the slide bar

- Insert the pipe (A) into the slide bar (E) as shown below.
- Tighten the set screw (DD) to secure the slide bar.

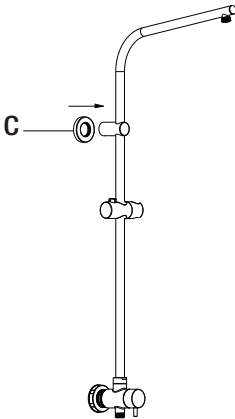


**NOTE:** You may need to slightly loosen the set screws before inserting the connector to avoid damaging the O-rings.



## 5 Installing the flange

- Insert the flange (C) into the slide bar.



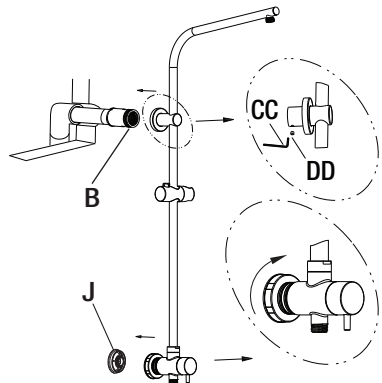
## 6-Option 1

### Suction Installation

- Push the top side of the slide bar onto the connector (B), place the bottom part of the slide bar onto the suction assembly (J) and rotate clockwise to secure the bottom part tight to the suction assembly (J).
- Tighten the set screws (DD) to lock the slide bar to the connector as below.



**NOTE:** You may need to slightly loosen the set screws before inserting the connector to avoid damaging the O-rings.




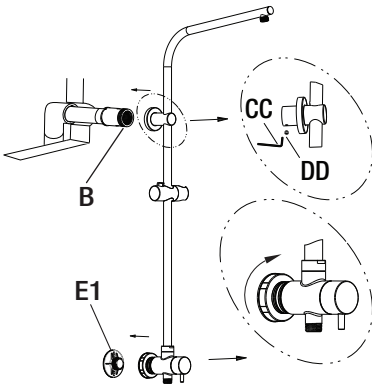
## Installation

### 6-Option 2

#### Tape Installation

- Push the top side of the slide bar onto the connector (B), place the bottom part of the slide bar to the seat (E1) and rotate clockwise to secure the bottom side tight to the seat (E1).
- Tighten the set screws(DD) to lock the slide bar to the connector as below.


 **NOTE:** You may need to slightly loosen the set screws before inserting the connector to avoid damaging the O-rings.

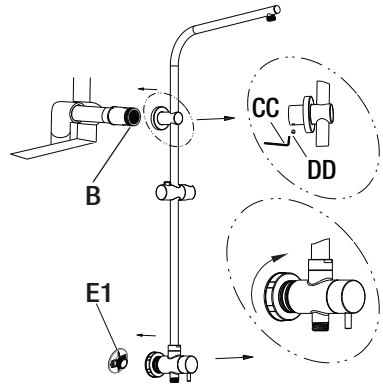


### 6-Option 3

#### Screw Installation

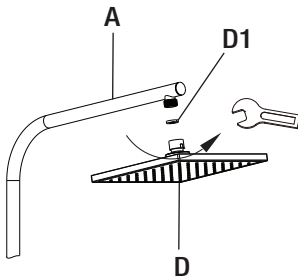
- Push the top side of the slide bar onto the connector (B), place the bottom part of the slide bar to the seat (E1) and rotate clockwise the bottom part of the slide part to secure the bottom part tight to the seat (E1).
- Tighten the set screws (DD) to lock the slide bar to the connector as below.

 **NOTE:** You may need to slightly loosen the set screws before inserting the connector to avoid damaging the O-rings.



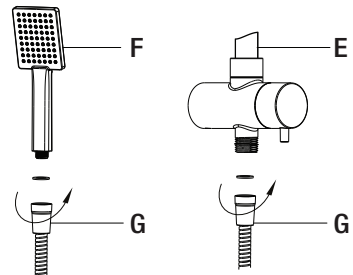
### 7 Installing the showerhead

- Insert the rubber sealing washer (D1) into the end of the showerhead connector and install the showerhead (D) by twisting clockwise onto the pipe (A).



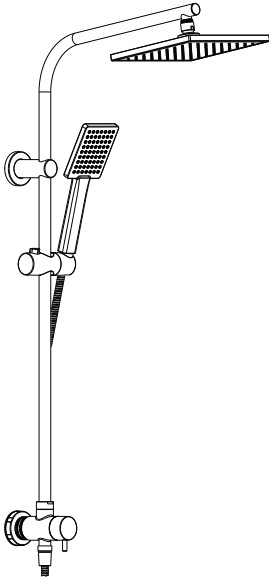
### 8 Installing the hose

- Insert one of the rubber sealing washers into the end of the hose connector (G) and hand tighten to the hand shower (F). Hand tighten only.
- Insert sealing washer into the other end of hose connector (G) and hand tighten to the outlet connector on the slide bar (E) as shown below.



### 9 Finishing the installation

- Turn the hand shower holder with the large opening side facing up and set hand shower into the hand shower holder.



### Care and Cleaning

---

- Preserve the finish of the wall bar shower kit using a non-abrasive wax.
- When using non-abrasive cleaners, rinse off immediately when finished cleaning the wall bar shower kit.
- Do not use abrasive cleaners when cleaning this wall bar shower kit.





**Questions, problems, missing parts?**

Before returning to the store, call Glacier Bay Customer Service

8 a.m. - 7 p.m., EST, Monday - Friday

9 a.m. - 6 p.m., EST, Saturday

1-855-HD-GLACIER (1-855-434-5224)

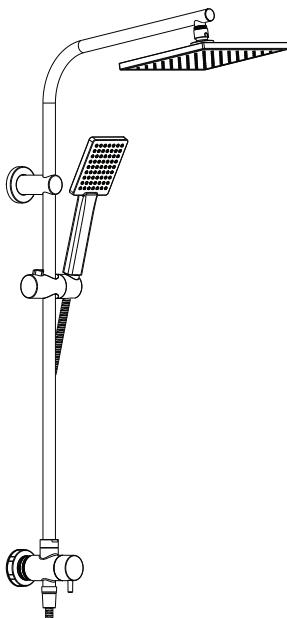
[HOMEDEPOT.COM](http://HOMEDEPOT.COM)

Retain this manual for future use.

# GUÍA DE USO Y CUIDADO

---

## Kit para ducha con barra de pared



¿Problemas, preguntas o piezas faltantes?

Antes de regresar a la tienda, llama al servicio al cliente de Glacier Bay de lunes a viernes entre 8 a.m. y 7 p.m. y los sábados entre 9 a.m. y 6 p.m. (hora estándar del Este)

1-855-HD-GLACIER (1-855-434-5224)

[HOMEDEPOT.COM](http://HOMEDEPOT.COM)

---

### GRACIAS

*Agradecemos la confianza que has depositado en Glacier Bay al comprar este kit combinado de ducha manual y cabezal de ducha. Nos esforzamos por crear continuamente productos de calidad diseñados para mejorar su hogar. Visítenos en internet para ver nuestra línea completa de productos disponibles para sus necesidades de mejorar su hogar. ¡Gracias por elegir a Glacier Bay!*

## Tabla de contenido

Información de seguridad .....	11	Instalación .....	14
Garantía.....	11	Cuidado y limpieza .....	17
Pre-instalación .....	12		
Planificación de la instalación .....	12		
Herramientas requeridas .....	12		
Contenido del paquete .....	13		

## Información de seguridad

Por favor, lea y comprenda este manual completo antes de intentar ensamblar, operar o instalar el producto.

## Garantía

### GARANTÍA DE POR VIDA LIMITADA

Los productos de Glacier Bay están fabricados con normas y mano de obra de calidad superior y están respaldados por nuestra garantía de por vida limitada. Los productos de Glacier Bay están garantizados al comprador consumidor original de estar libres de defectos en materiales o mano de obra. Reemplazaremos LIBRE DE CARGOS cualquier producto o pieza que se demuestre está defectuosa. Simplemente, devuelva el producto o pieza a cualquiera de las ubicaciones de venta al detalle de The Home Depot o llame al 1-855-HD-GLACIER (1-855-434-5224) para recibir el artículo de reemplazo. La prueba de compra (recibo de venta original) del comprador consumidor original debe estar disponible para todos los reclamos de garantía de Glacier Bay.

Esta garantía excluye daños y fallos incidentales/consecuenciales debido al mal uso, abuso o desgaste normal por el uso. Esta garantía excluye todos los usos industriales, comerciales y de negocios, a cuyos compradores por la presente, se les ha ampliado una garantía limitada de cinco años a partir de la fecha de compra, con todos los otros artículos de esta garantía que aplican excepto la duración de la garantía.

Algunos estados y provincias no permiten la exclusión o la limitación de los daños incidentales o consecuenciales, por lo tanto, las limitaciones y exclusiones anteriores podrían no aplicar a usted. Esta garantía le otorga derechos tienda o llame al 1-855-HD-GLACIER para más detalles.

# Preinstalación

## PLANIFICAR LA INSTALACIÓN

Antes de comenzar la instalación este producto, asegúrese de que no falta ninguna piezas. Compare las piezas con la sección de Contenido del paquete. Si alguna pieza falta o está dañada, no intente instalar el producto.

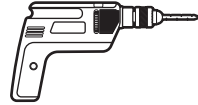
## HERRAMIENTAS NECESARIAS



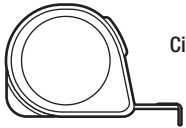
Llave



Destornillador  
Phillips



Taladro eléctrico



Cinta de medir



Gafas de  
seguridad

## HERRAJES INCLUIDOS



NOTA: No se muestra el tamaño real de los herrajes.



AA



BB



CC

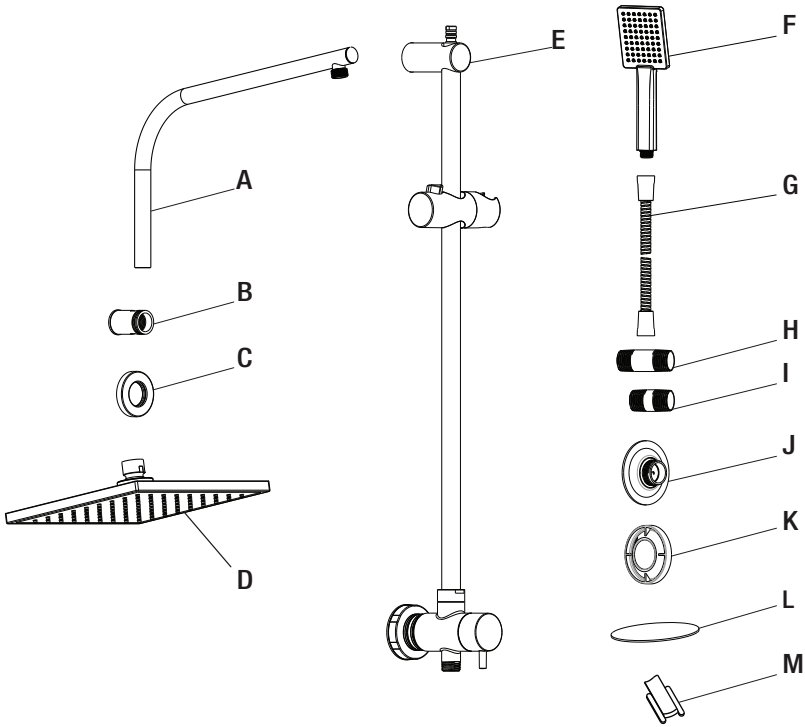


DD

Pieza	Descripción	Cantidad
AA	Tornillo para madera	2
BB	Anclaje plástico	2
CC	Llave hexagonal	1
DD	Tornillo de fijación	2

# Pre-instalación (continuación)

## CONTENIDO DEL PAQUETE



Pieza	Descripción	Cantidad
A	Tubo	1
B	Conector	1
C	Brida	1
D	Cabezal de la ducha	1
E	Barra deslizante	1
F	Ducha manual	1
G	Manguera	1
H	Boquilla roscada de tubería	1
I	Boquilla roscada de tubería	1
J	Ventosa	1
K	Placa de sujeción	1
L	Cinta	1
M	Cinta selladora para roscas	1

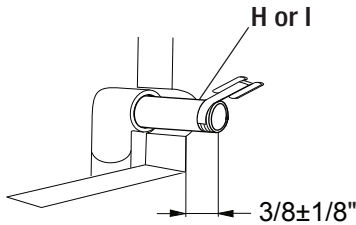
# Instalación

## 1 Cómo instalar la boquilla de 1/2" del tubo

- Coloca cinta selladora para rosca en ambos extremos roscados de la boquilla de tubería de 1/2 plg, H o I, la que sea necesaria para la aplicación.

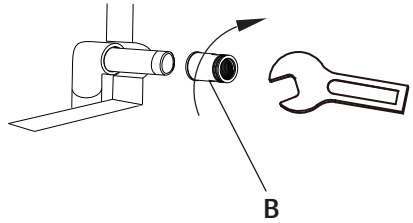


**NOTA:** Este producto incluye dos boquillas, pero una sola será usada durante la instalación. Al quedar instalada, la boquilla debe extenderse no más de 1/2" (12 mm) más allá de la pared sin acabar, y no menos de 1/4" (7 mm) más allá de la pared acabada. Una de las dos boquillas incluidas debe ser adecuada para tu aplicación, pero si ninguna lo es puedes encontrar la adecuada entre una variedad de tamaños en tu tienda local de The Home Depot.



## 2 Cómo instalar el conector

- Enrosca el conector (B), girándolo hacia la derecha, en la boquilla del tubo de salida.



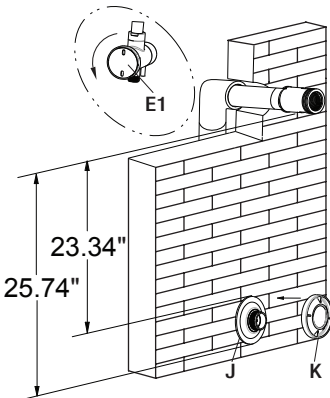
## 3-Opción 1

### Instalación con ventosa

- Gira la base (E1) hacia la izquierda para retirarla de la barra deslizante (E).
- Presiona firmemente sobre la pared el conjunto de la ventosa (J) y la placa de sujeción (K) en el orden mostrado abajo.



**Nota:** Limpia la pared antes de la instalación y asegura que su superficie sea lisa (como pared de vidrio o losa esmaltada).



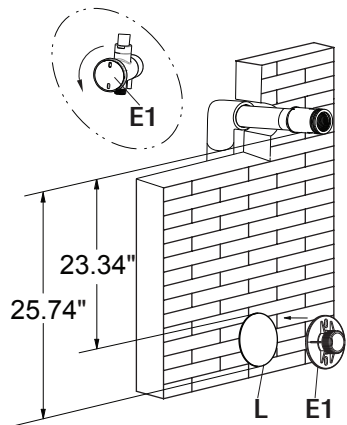
## 3-Opción 2

### Instalación con cinta

- Gira la base (E1) hacia la izquierda para retirarla de la barra deslizante (E).
- Coloca la cinta (L) y la base (E1) sobre la pared en el orden mostrado más abajo.



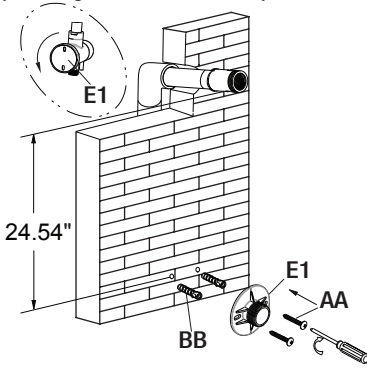
**NOTA:** Asegura que la pared esté limpia y sin superficies irregulares ni hendidas.



## 3-Opción 3

### Instalación con tornillos

- Gira la base (E1) hacia la izquierda para retirarla de la barra deslizante (E).
- Taladra un orificio de 1/4 plg (7 mm) en la pared y ajusta los anclajes (BB) en él.
- Coloca la base (E1) y los tornillos (AA), en el orden mostrado más abajo, y aprieta los tornillos (AA) para asegurar bien la base a la pared.

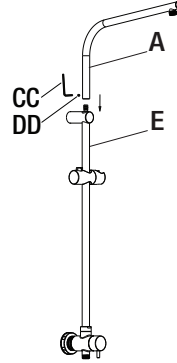


## 4 Cómo instalar el tubo

- Inserta el tubo (A) en la barra deslizante (E) tal como se muestra más abajo.
- Aprieta el tornillo de sujeción (DD) para asegurar la barra deslizante.

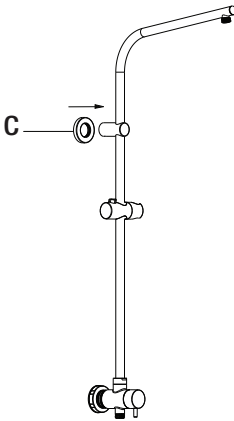


**NOTA:** Podrían necesitar aflojar ligeramente los tornillos de sujeción antes de insertar el conector, a fin de evitar daños a los O-rings.



## 5 Cómo instalar la brida

- Inserta la brida (C) en la barra deslizante.



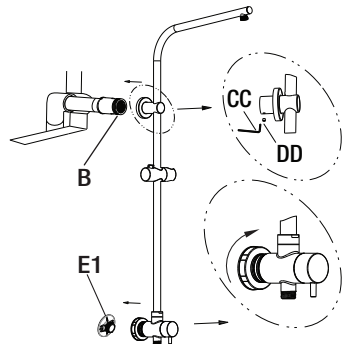
## 6-Opción 1

### Instalación con ventosa

- Presiona la parte superior de la barra deslizante sobre el conector (B), coloca la parte inferior de la barra sobre el conjunto de la ventosa (J) y gira hacia la derecha para asegurar bien la parte inferior en este último (J).
- Aprieta los tornillos de fijación (DD) para sujetar la barra deslizante al conector como se muestra más abajo.



**NOTA:** Podrían necesitar aflojar ligeramente los tornillos de sujeción antes de insertar el conector, a fin de evitar daños a los O-rings.



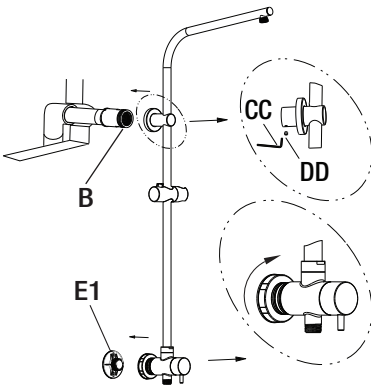
## 6-Opción 2

### Instalación con cinta

- Presiona la parte superior de la barra deslizante sobre el conector (B), coloca la parte inferior de la barra deslizante sobre la base (E1) y gira hacia la derecha la parte inferior de la parte deslizante para asegurar bien la parte inferior en la base (E1).
- Aprieta los tornillos de fijación (DD) para sujetar la barra deslizante al conector como se muestra más abajo.



NOTA: Pudieras necesitar aflojar ligeramente los tornillos de sujeción antes de insertar el conector, a fin de evitar daños a los O-rings.



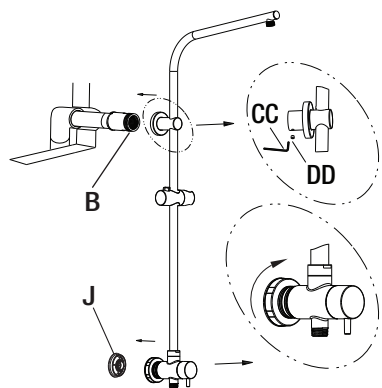
## 6-Opción 3

### Instalación con tornillos

- Presiona la parte superior de la barra deslizante sobre el conector (B), coloca la parte inferior de la barra deslizante sobre la base (E1) y gira hacia la derecha la parte inferior de la parte deslizante para asegurar bien la parte inferior en la base (E1).
- Aprieta los tornillos de fijación (DD) para sujetar la barra deslizante al conector como se muestra más abajo.

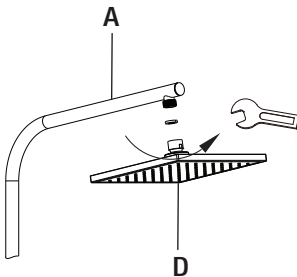


NOTA: Pudieras necesitar aflojar ligeramente los tornillos de sujeción antes de insertar el conector, a fin de evitar daños a los O-rings.



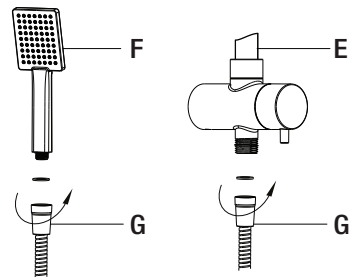
## 7 Cómo instalar el cabezal de la ducha

- Inserta la arandela de sellado de goma (D1) en el extremo del conector del cabezal (D) e instala el nuevo cabezal de ducha (D) enroscándolo hacia la derecha sobre la tubería (A).



## 8 Cómo instalar la manguera

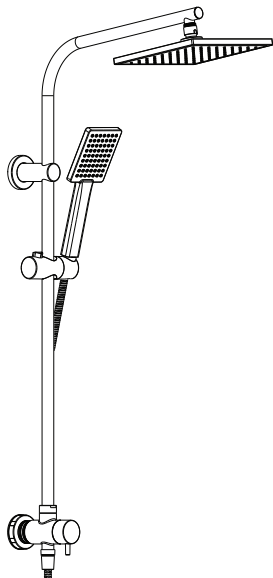
- Coloca una de las arandelas de sellado de goma dentro del extremo del conector de manguera (G) y aprieta con la mano en la ducha manual (F). Ajustalo sólo manualmente.





### 9 Cómo concluir la instalación

- Gira el soporte de ducha manual hasta que el lado más largo de apertura esté hacia arriba y coloca la ducha manual en su soporte.



### Mantenimiento y limpieza

- Para preservar el acabado del kit de cabezal de ducha y ducha manual, usa sólo cera no abrasiva.
- Al usar limpiadores no abrasivos, enjuaga de inmediato tras concluir la limpieza del kit combinado de cabezal de ducha y ducha manual.
- No uses limpiadores abrasivos al limpiar este kit combinado de cabezal de ducha y ducha manual.



¿Problemas, preguntas o piezas faltantes?

Antes de regresar a la tienda, llama al servicio al cliente de Glacier Bay de lunes a viernes entre 8 a.m. y 7 p.m. y los sábados entre 9 a.m. y 6 p.m.(hora estándar del Este)

1-855-HD-GLACIER (1-855-434-5224)

[HOMEDEPOT.COM](http://HOMEDEPOT.COM)

Conserva este manual para uso futuro.