



## WALL FIXTURE Instruction Manual

Please read carefully and save these instructions, as you may need them at a later date.

### SAFETY

**WARNING:** BE SURE THE ELECTRICITY TO THE WIRES YOU ARE WORKING ON IS SHUT OFF; EITHER THE FUSE IS REMOVED OR THE CIRCUIT BREAKER IS TURNED OFF. TURNING THE POWER OFF USING THE LIGHT SWITCH IS NOT SUFFICIENT TO PREVENT ELECTRICAL SHOCK.

**NOTE:** The important safeguards and instructions appearing in this manual are not meant to cover all possible conditions or situations that may occur. It must be understood that common sense, caution, and care, are factors which cannot be built into any product. These factors must be supplied by the person(s) installing this unit.

### READ & SAVE THESE INSTRUCTIONS

**CAUTION:** Before assembling the lighting fixture, refer to the section titled Wiring Connections. If you feel you do not have enough electrical wiring experience, either refer to a do-it-yourself wiring handbook or have your lighting fixture installed by a qualified, licensed electrician.

### UNPACK THE PACKAGE

Check the contents to be sure everything is included

**Tools Needed:** Slotted screwdriver, Adjustable wrench, Step ladder, Wire cutters, Wiring supplies as required by electrical code.

### INSTALLATION & OPERATION INSTRUCTIONS GENERAL

Before starting the installation, disconnect the power by turning off the circuit breaker or by removing the appropriate fuse at the fuse box. Turning the power off using the light switch is not sufficient to prevent electrical shock.

All electrical connections must be in accordance with local and National Electrical Code (NEC) standards. If you are unfamiliar with proper electrical wiring connections, obtain the services of a qualified electrician.

Remove the fixture and the mounting packages from the box and make sure that no parts are missing by referencing the illustrations on the installation instructions.

Be sure to read these installation instructions and review the diagrams thoroughly before installation.

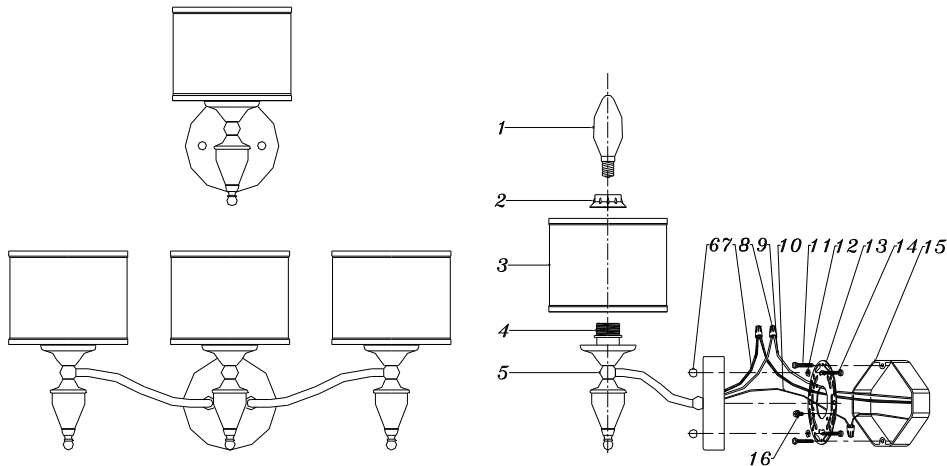
# Assembly and Installation

1. Attach the mounting screws provided (14) to the mounting plate (13) and secure it with hexagonal nut (12).
2. Secure the mounting plate (13) to the outlet box (15) using the screws (11) provided.
3. **Wiring Connections:** Connect the white wire(s) from the fixture to the white wire of the supply circuit. Connect the black wire(s) from the fixture to the black wire of the supply circuit. Connect the green or bare copper wire to the ground wire of the supply circuit. Use UL/CSA listed wire connectors suitable for the size type, and number of conductors. No loose strands or loose wires should be present. Secure wire connectors with UL/CSA listed electrical tape.
4. Attach the fixture body (5) onto the mounting plate (13) and tighten the finial (6) onto the mounting plate screws (14) to secure the fixture.
5. Place the fabric shade (3) on the socket (4), Tighten the socket ring (2) to secure the fabric shade (3) on to socket (4).
6. Screw the bulb (1) into the socket (4).

## Re-lamping

1. Turn off the lamp at the switch and the main power supply.
2. Allow the fixture and bulb to cool before touching.
3. Remove the old bulb and insert a new Type B candelabra base 60 watt bulb into the socket.
4. Restore the main power and turn on at the switch to check the operation of the bulb.

**CAUTION:** Refer to the re-lamping label near the lamp holder for recommended bulb type and maximum wattage allowed.



- |                       |                                 |
|-----------------------|---------------------------------|
| 1. Bulb               | 9. Fixture Neutral (white) wire |
| 2. Socket Ring        | 10. Ground wire                 |
| 3. Fabric shade       | 11. Screw                       |
| 4. Socket             | 12. Hexagonal Nut               |
| 5. Fixture body       | 13. Mounting Plate              |
| 6. Finial             | 14. Screw                       |
| 7. Fixture black wire | 15. Outlet Box                  |
| 8. Wire Connector     | 16. Ground Screw                |



## ACCESORIO LUMINOSO DE PARED

### Manual de instrucciones

Lea cuidadosamente y guarde estas instrucciones ya que puede necesitarlas en el futuro.

### SEGURIDAD

**ADVERTENCIA:** ASEGÚRESE DE QUE EL SUMINISTRO ELÉCTRICO DE LOS CABLES CON LOS QUE ESTÁ TRABAJANDO ESTÉ DESCONECTADO, QUE HAYA EXTRAÍDO EL FUSIBLE O QUE ESTÉ DESACTIVADO EL DISYUNTOR. DESCONECTAR EL SUMINISTRO ELÉCTRICO CON EL INTERRUPTOR DE LA LUZ NO ES SUFICIENTE PARA EVITAR DESCARGAS ELÉCTRICAS.

**NOTA:** Las instrucciones y medidas de seguridad importantes que se incluyen en este manual no pretenden cubrir todas las posibles situaciones que puedan ocurrir. Debe entenderse que el sentido común, la precaución y el cuidado son factores que no vienen incorporados en ningún producto. Estos factores deben ser aplicados por las personas que instalan esta unidad.

### LEA Y GUARDE ESTAS INSTRUCCIONES

**PRECAUCIÓN:** Antes de ensamblar el accesorio luminoso, consulte la sección titulada Conexiones del cableado. Si considera que no tiene suficiente experiencia en cableados eléctricos, consulte un manual de cableado del estilo “hágalo usted mismo” o solicite a un electricista calificado y matriculado que instale el accesorio luminoso.

### DESEMBALE EL PAQUETE

Controle el contenido del paquete y asegúrese de que no falte ninguna pieza.

**Herramientas necesarias:** Destornillador para tornillos de cabeza ranurada, llave inglesa, escalera de mano, cortaalambres, cables adecuados según el código de electricidad.

### INSTRUCCIONES DE INSTALACIÓN Y USO GENERALIDADES

Antes de comenzar la instalación, desconecte el suministro eléctrico desactivando el disyuntor o quitando el fusible correspondiente de la caja de fusibles. Desconectar el suministro eléctrico con el interruptor de la luz no es suficiente para prevenir una posible electrocución.

Todas las conexiones eléctricas deben cumplir con las normas locales y del Código Nacional de Electricidad (NEC). Si no está familiarizado con las conexiones de cableado eléctrico adecuadas, solicite los servicios de un electricista calificado.

Retire el accesorio luminoso y los paquetes de montaje de la caja, y consulte las ilustraciones que figuran en las instrucciones de instalación para asegurarse de que no falten piezas.

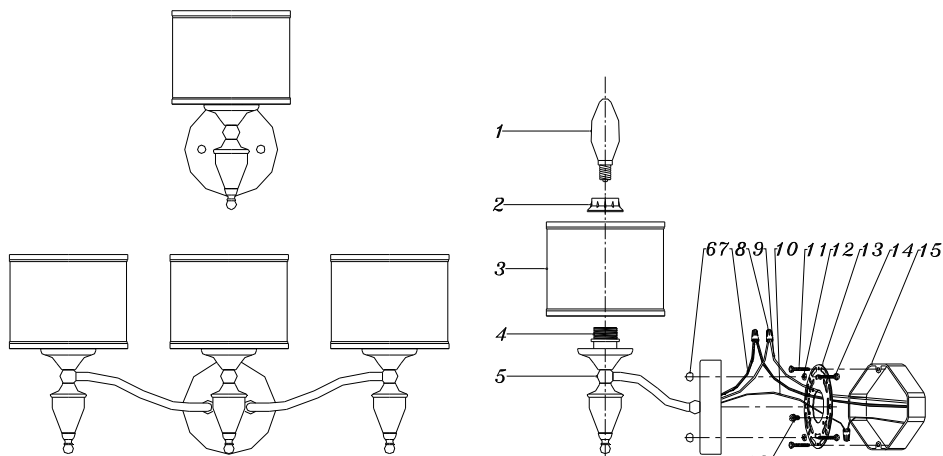
Asegúrese de leer estas instrucciones de instalación y revise los diagramas cuidadosamente antes de comenzar la

instalación.

## Armado e instalación

1. Fije los tornillos de montaje provistos (14) a la placa de montaje (13) y fijela con la tuerca hexagonal (12).
2. Sujete la placa de montaje (13) a la caja de empalme (15) usando los dos tornillos provistos (11).
3. **Conexiones del cableado:** Conecte el o los cables blancos del accesorio luminoso al cable blanco del circuito de alimentación. Conecte el o los cables negros del accesorio luminoso al cable negro del circuito de alimentación. Conecte el conductor verde o de cobre pelado al conductor de conexión a tierra del circuito de alimentación. Utilice capuchones de empalme aprobados por UL (Underwriters Laboratories Inc.) o CSA (Asociación Canadiense de Normalización), adecuados para el tamaño, tipo y número de conductores. Asegúrese de que no queden hebras o cables flojos. Fije los capuchones de empalme con cinta aisladora aprobada por UL o CSA.
4. Fije el cuerpo del accesorio luminoso (5) en la placa de montaje (13) y apriete el florón (6) con los tornillos de la placa de montaje (14) para sujetar el accesorio luminoso.
5. Coloque la pantalla de tela (3) sobre el zócalo (4) y apriete el aro del zócalo (2) para sujetar la pantalla de tela (3) en el zócalo (4).
6. Enrosque la bombilla (1) en el zócalo (4).
  1. Cambio de las bombillas Apague la lámpara con el interruptor y desconecte el suministro eléctrico principal.
  2. Deje enfriar el accesorio y la bombilla antes de tocarlos.
  3. Retire la bombilla usada e inserte una nueva de tipo B, base candelabro, de 60 W en el zócalo.
  4. Restablezca el suministro eléctrico y conecte el interruptor para verificar el funcionamiento de la bombilla.

**PRECAUCIÓN:** Observe el tipo recomendado y el valor máximo de potencia permitido de la bombilla en la etiqueta que está cerca del portalámpara.



- |                                       |  |
|---------------------------------------|--|
| 1. Bombilla                           | 9. Cable neutro del accesorio (blanco) |
| 2. Aro del zócalo                     | 10. Conductor de conexión a tierra     |
| 3. Pantalla de tela                   | 11. Tornillo                           |
| 4. Zócalo                             | 12. Tuerca hexagonal                   |
| 5. Cuerpo del accesorio luminoso      | 13. Placa de montaje                   |
| 6. Florón                             | 14. Tornillo                           |
| 7. Cable negro del accesorio luminoso | 15. Caja de empalme                    |
| 8. Capuchón de empalme                | 16. Tornillo de puesta a tierra        |