

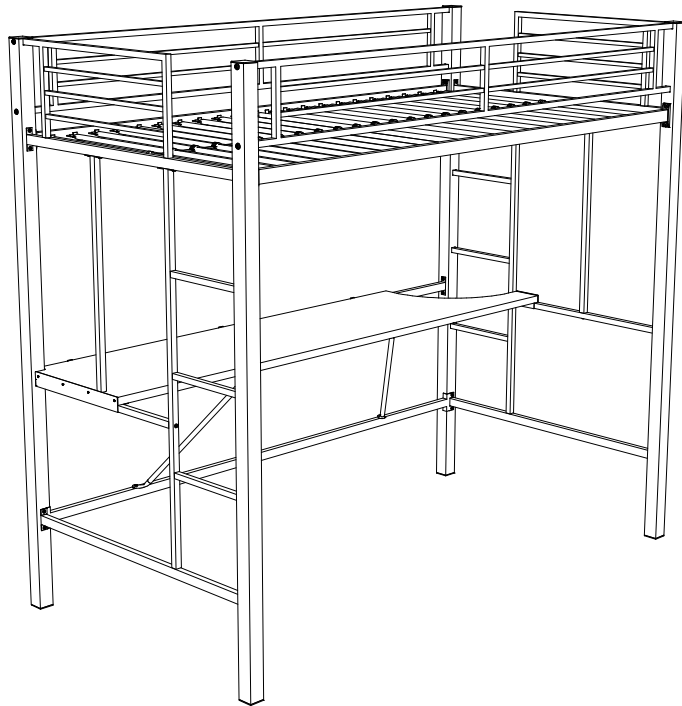


4069417

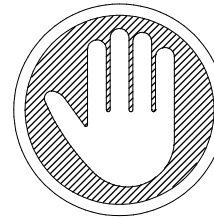
Loft Bed with Desk

Twin
Silver

Weight Limit: 200 lb / 91 kg(Bunk); 130 lb / 59 kg(Desk)



Thank you for purchasing from DHP!



DO NOT RETURN TO THE STORE !

If parts are missing or damaged, we will gladly ship your replacement parts free of charge.

Visit www.dhpfurniture.com/eng/support-home
or Call Toll-Free **1-800-267-1739**

Date of Purchase

Lot Number

X.P. - 5/12/2016



THIS INSTRUCTION BOOKLET CONTAINS **IMPORTANT** SAFETY INFORMATION. PLEASE READ AND KEEP FOR FUTURE REFERENCE.

B34406941700 - DHP

Warranty Information

DHP warrants this product to be free from defects in material and workmanship and agrees to remedy any such defect. This warranty covers one year from the date of original purchase. This is solely limited to the repair or replacement of defective parts and assembly labor is not included.

This warranty does not apply to any product which has been improperly assembled, subjected to misuse or abuse or which has been altered or repaired in any way. Liability for consequential damages is excluded to the extent exclusion is permitted by law. This warranty gives you specific legal rights and you may also have other rights which vary from state to state.

To obtain warranty service, purchaser must present original bill of sale. Components repaired or replaced are warranted through the remainder of the original warranty period only. The defective components will be repaired or replaced without charge, subject to the terms and conditions described above.

Visit www.dhpfurniture.com to view the limited warranty valid in the U.S. and Canada.

Contact Us!

For help with assembly, identifying parts, product information or to order parts, please contact us:

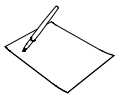


cs@dhpfurniture.com



1-800-267-1739

Monday - Friday, 9:00 am - 5:00 pm (Eastern Time)



DHP

410E, First Street South, Wright City, MO 63390, USA
Attention: Consumer Service.

Read Before Beginning Assembly

Call our toll free number if you need assistance.

Work in a spacious area and near where the unit will be used, preferably on a carpet, or use a piece of the cardboard packaging to protect your floor and product.

Recommended # of people needed for assembly: **2** (however it is always better to have an extra hand). Estimated assembly time is **2** hours.

Make sure all parts are included. Most parts are labeled or stamped on the raw edge.

Read each step carefully. It is very important that each step of instruction is performed in the correct order. If these steps are not followed in sequence, assembly difficulties will occur.

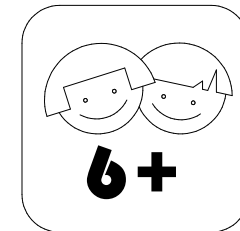
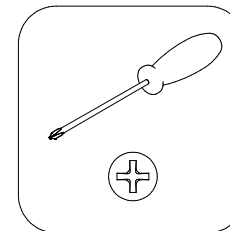
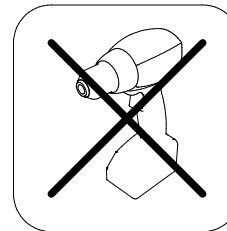
Caution

This product is designed for home use and not intended for commercial use.

This product contains small components. Please ensure that they are kept away from small children.

Do not use power tools to assemble your furniture. Power tools may strip or damage the parts.

You will need a phillips headed screwdriver to assemble this product.



Register your product and enter to win!

By registering your product with us, you will automatically be entered in our quarterly contest for a chance to win some amazing prizes.

Benefits:

Take a few minutes to register your product to improve your experience with DHP and receive the following:

- Exclusive information on new products
- Special offers and promotions
- Helpful tips on how to make the most of your product

Register your product to see what the prize for this quarter is!

How to register:

Scan me to take me there!



www.dhpfurniture.com/eng/register

Follow us:

For easy access to updates on trends, new products, contests and promotions from DHP, follow us on:



www.facebook.com/DorelHomeProducts



www.twitter.com/DHPfurniture



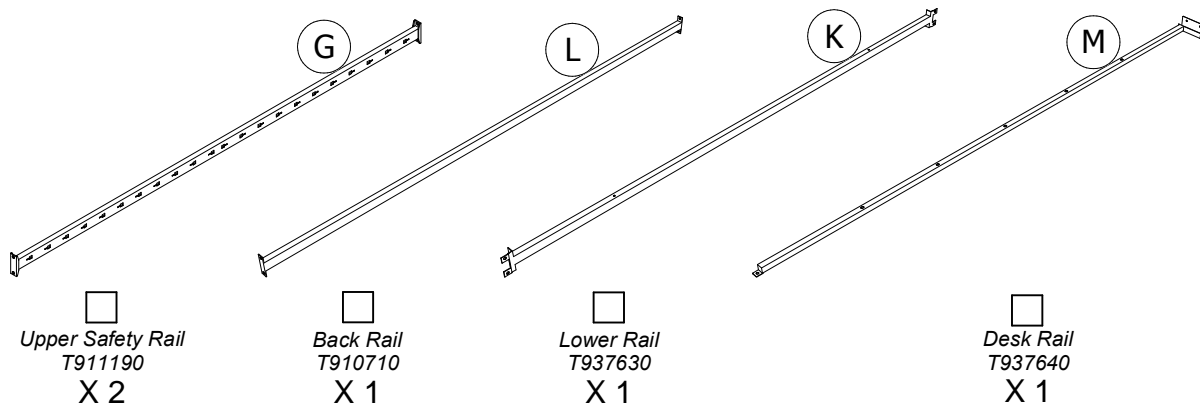
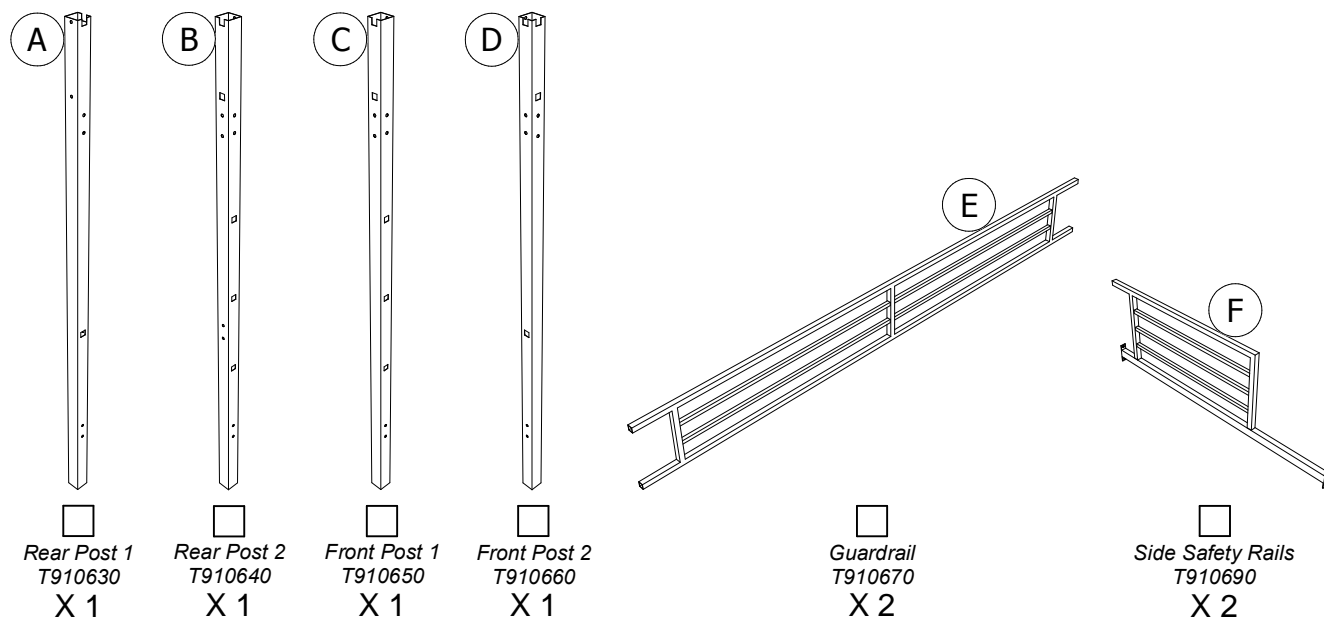
www.pinterest.com/dhpfurniture

Thank you for purchasing a DHP product. We hope it provides many years of service to you. 😊

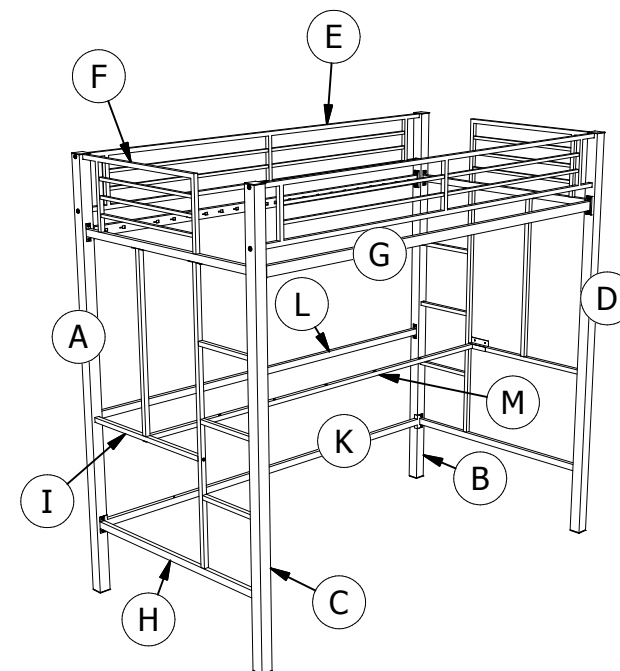
Note: Product must be registered in the same quarter as the purchase. See www.dhpfurniture.com/eng/register for contest rules.

Parts

Replacement Parts, Visit www.dhpfurniture.com/eng/support-home

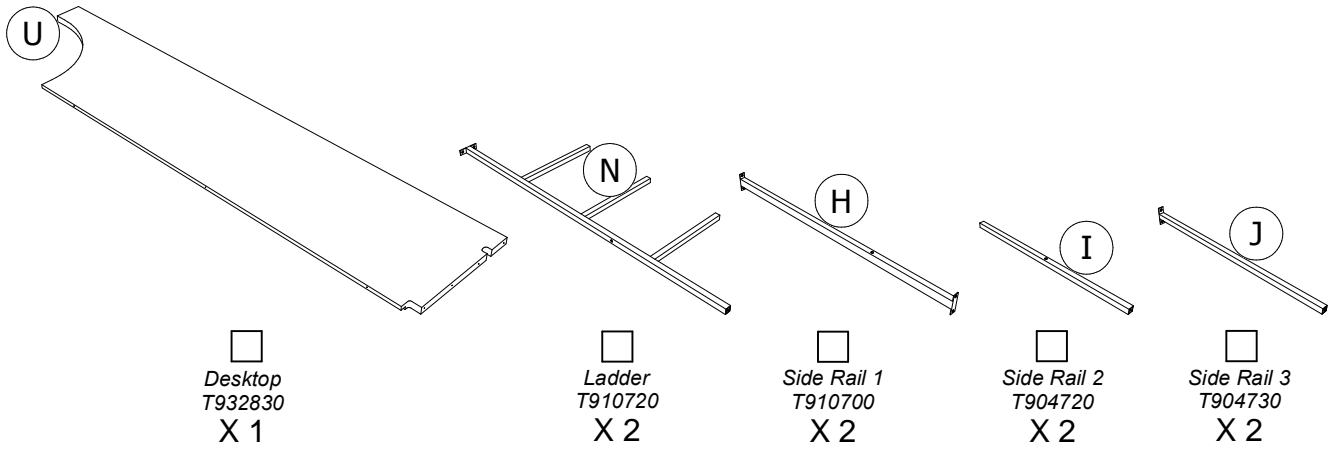


- All in 1 big box!
- There are inner box(es) that include components required to complete this assembly.
- Before you throw the package, please use the Check Box to identify the parts and ensure that you have all the parts needed for the assembly.

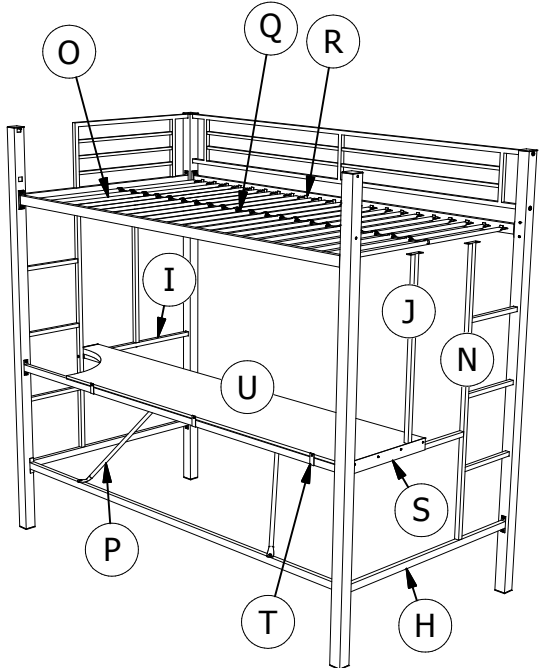
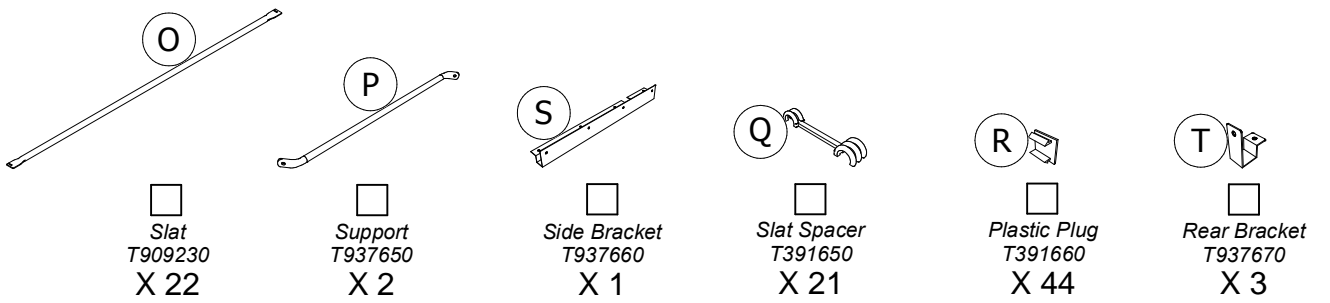


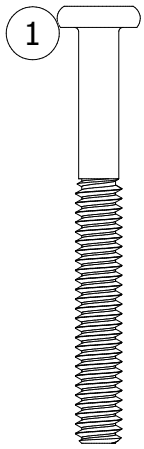
Parts

Replacement Parts, Visit www.dhpfurniture.com/eng/support-home

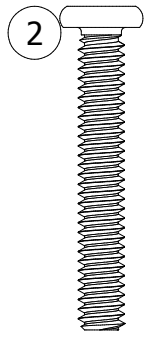


- All in 1 big box!
- There are inner box(es) that include components required to complete this assembly.
- Before you throw the package, please use the Check Box to identify the parts and ensure that you have all the parts needed for the assembly.

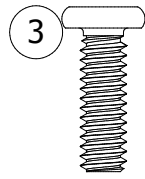




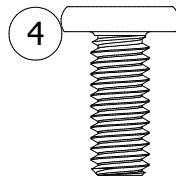
1/4" X 2 3/16"
X 2



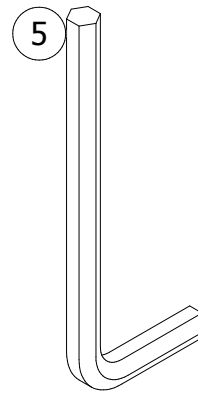
1/4" X 1 9/16"
X 4



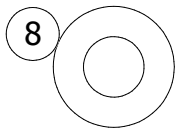
1/4" X 3/4"
X 36



5/16" X 3/4"
X 8



4mm
X 1



X 8

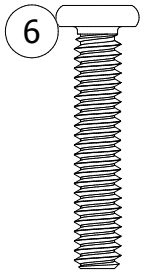
Hardware Pack

Hardware Pack #: T5410096-00

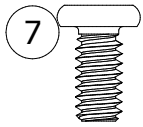


Hardware Note:

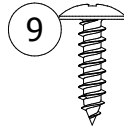
Please do not completely tighten all the hardware, until the entire assembly is completed, unless otherwise indicated in the step-by-step instructions.



1/4" X 1 1/4"
X 5



1/4" X 1/2"
X 2



#6
X 16

Hardware Pack

Hardware Pack #: T4069417-00



This Hardware Pack can be found in a inner box.

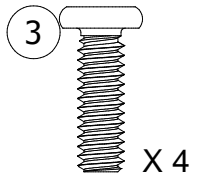
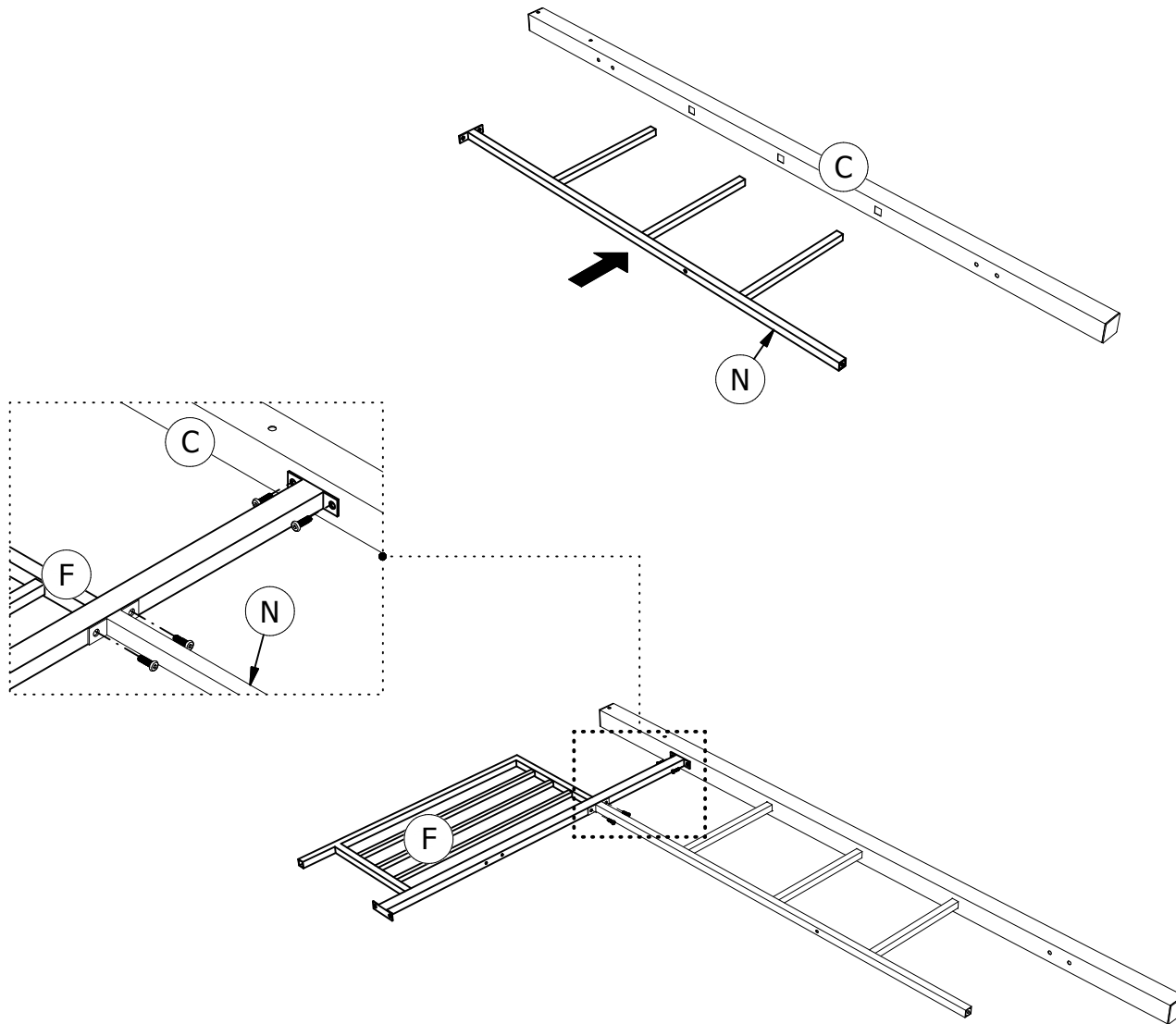


Hardware Note:

Please do not completely tighten all the hardware, until the entire assembly is completed, unless otherwise indicated in the step-by-step instructions.

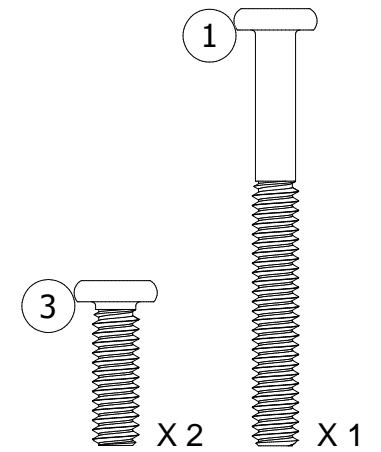
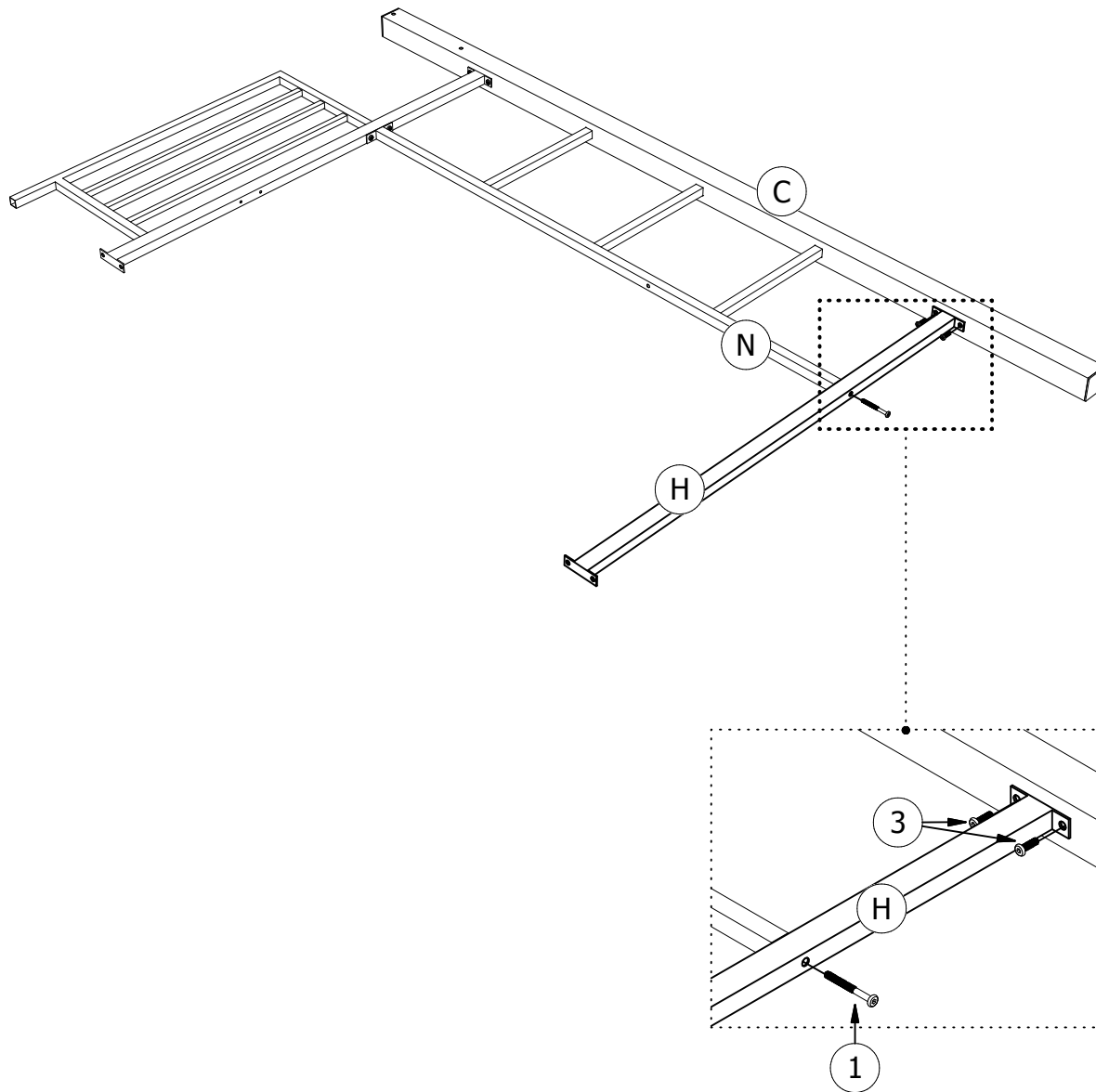
Step 1

Insert (N) to (C);
Then attach (F) to (N) & (C) with BOLTS 3.



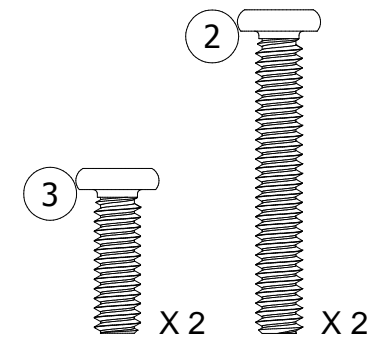
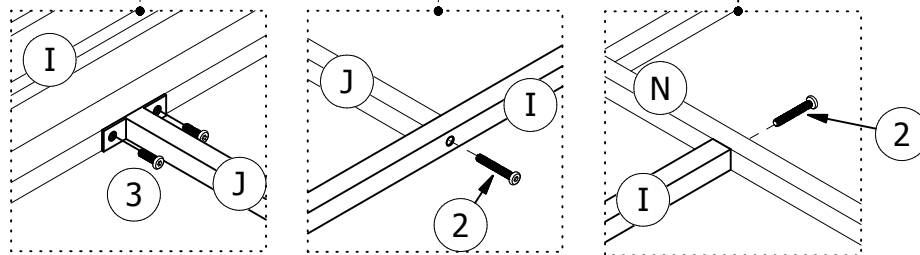
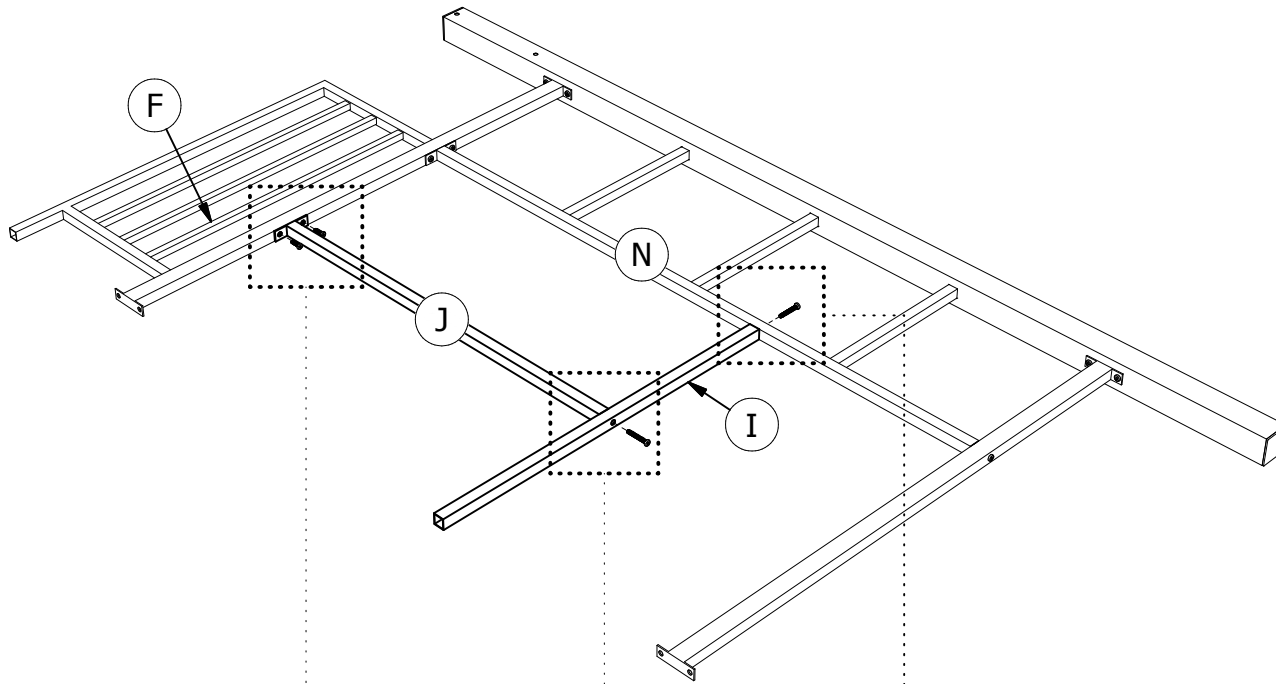
Step 2

Attach (H) to (C) with BOLTS 3;
Attach (H) to (N) with BOLTS 1.



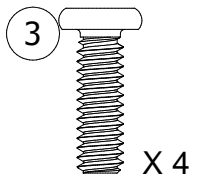
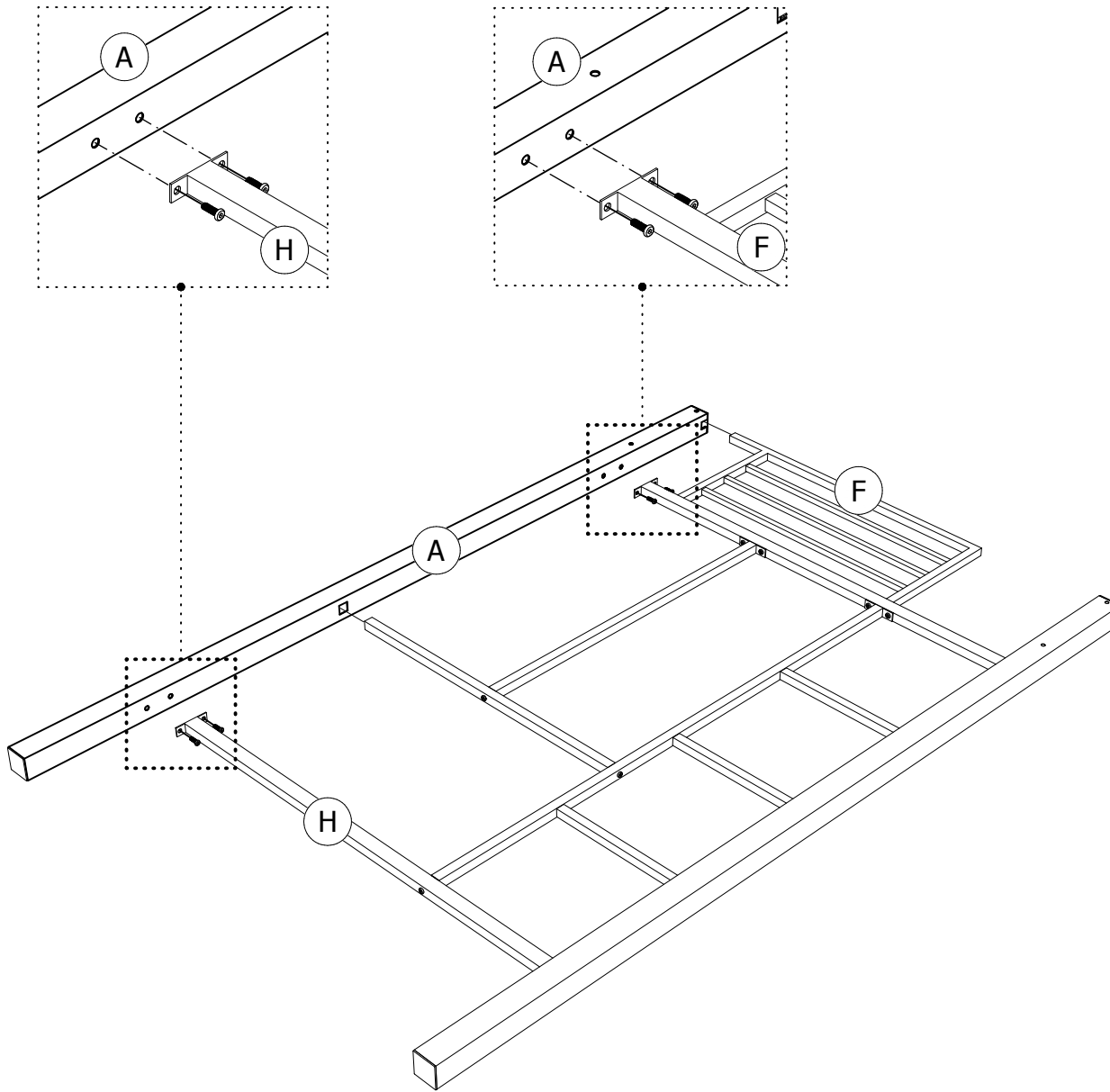
Step 3

Attach (J) to (F) with BOLTS 3;
Attach (I) to (J) & (N) with BOLTS 2.



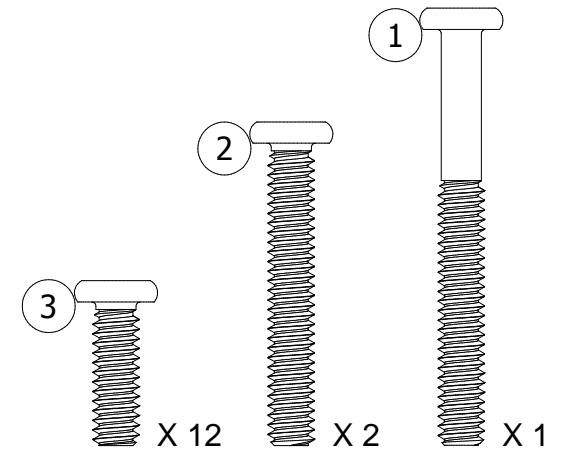
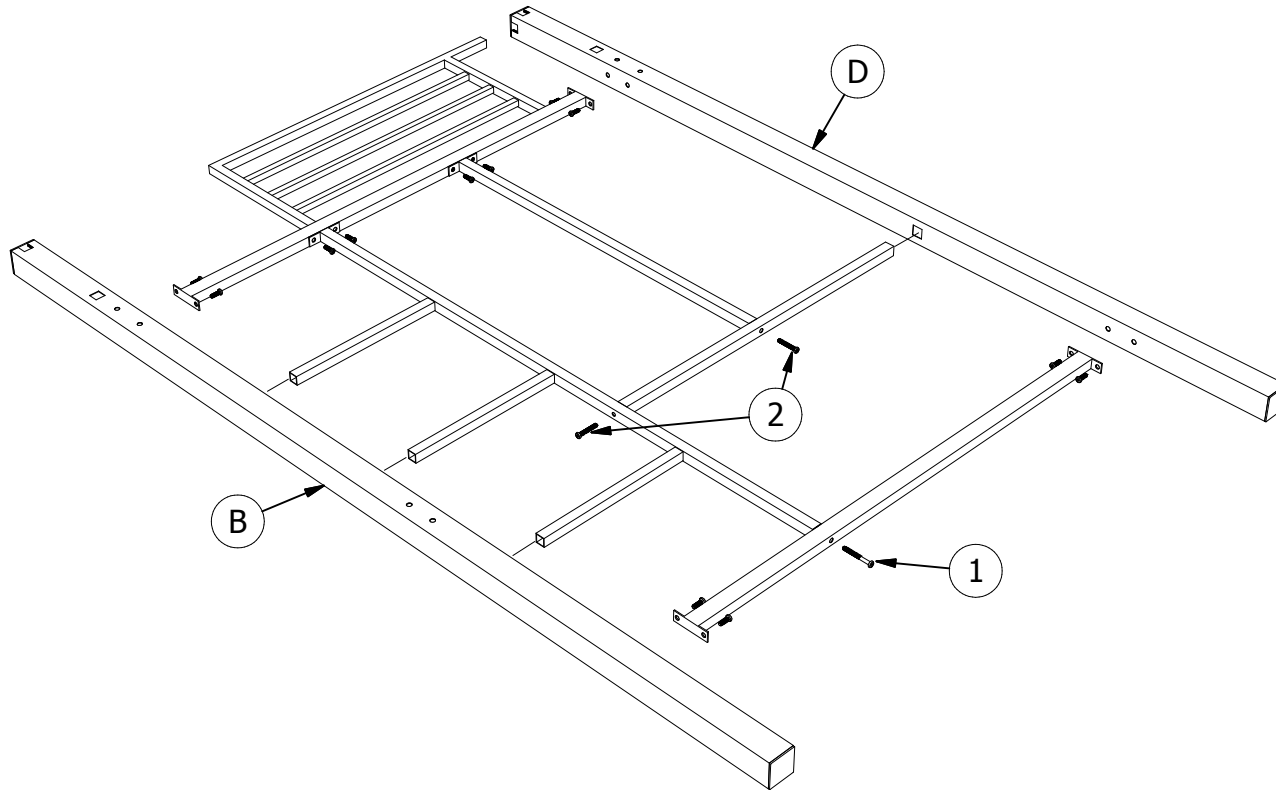
Step 4

Attach (A) to (F) & (H) with BOLTS 3.

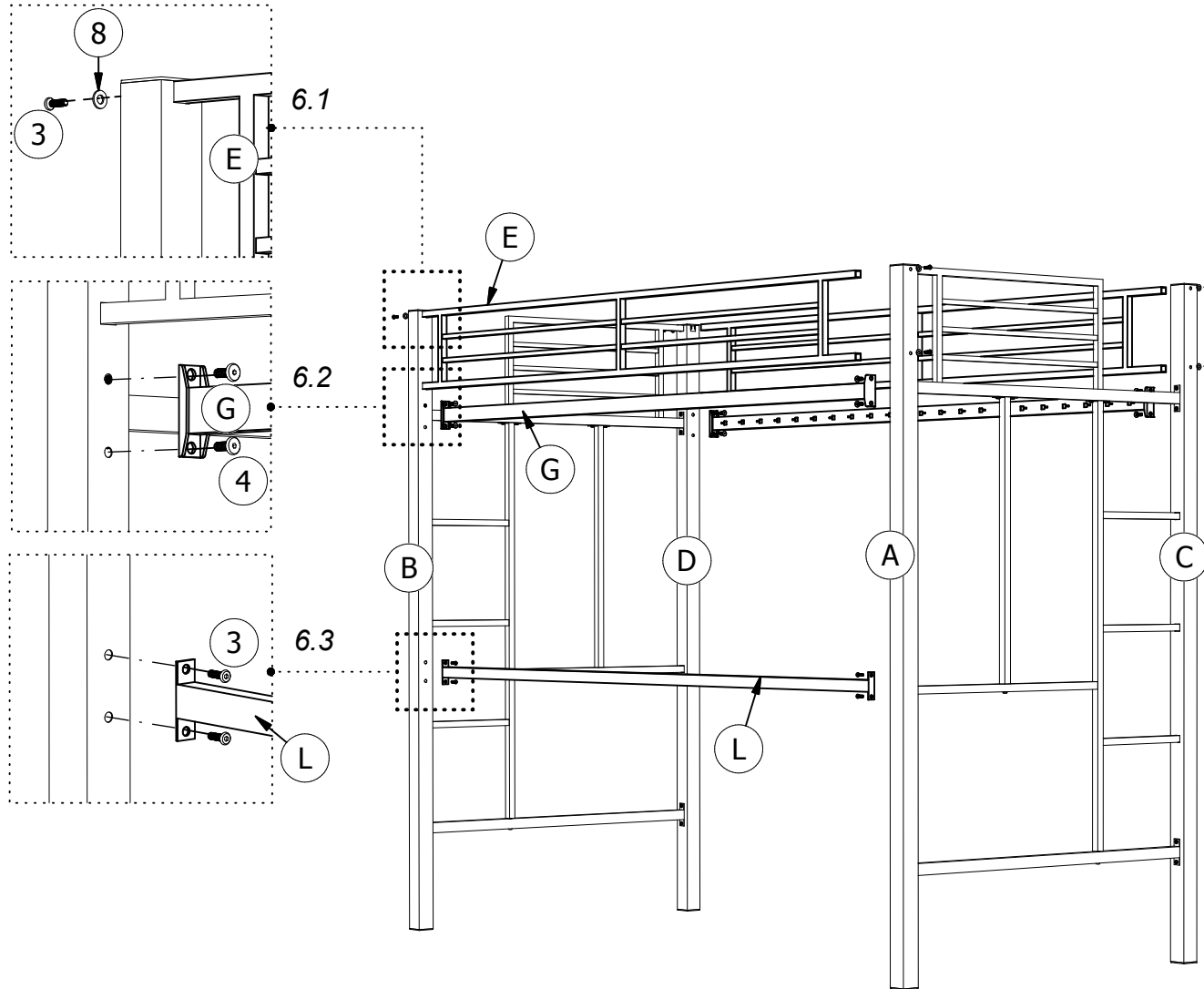


Step 5

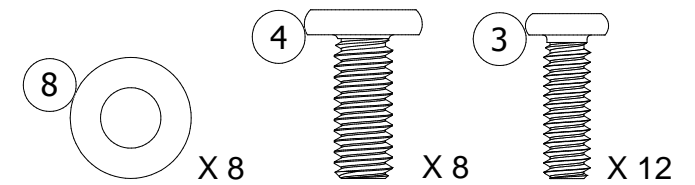
Repeat **Step 1 - Step 4** to assemble the other side of the loft bed using parts (B) & (D).

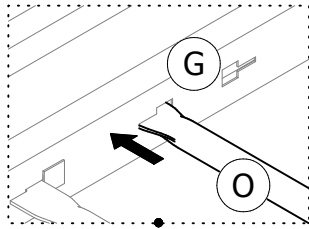


Step 6

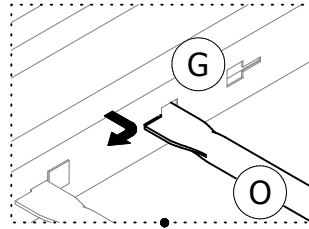


- 6.1 Attach (E) to the posts with BOLTS 3 and WASHERS 8.
- 6.2 Attach (G) to the posts with BOLTS 4;
- 6.3 Attach (L) to (A) & (B) with BOLTS 3.

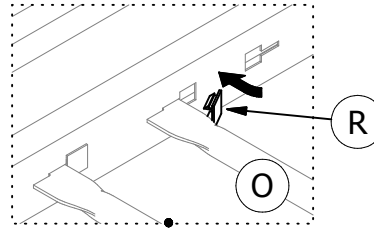




7.1



7.2



7.3

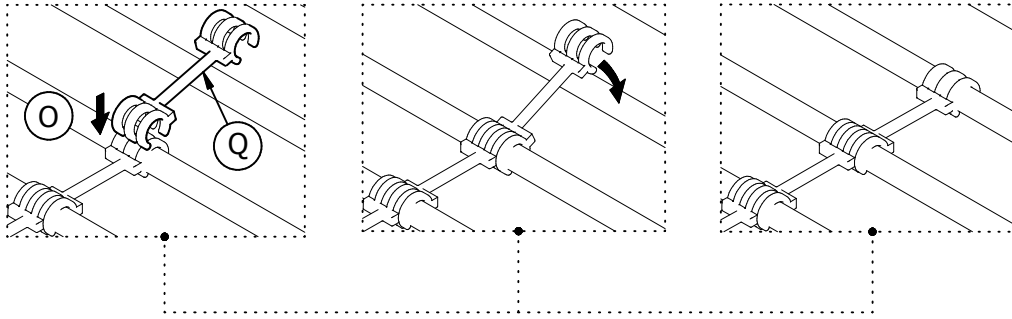
Step 7

7.1 Insert (O) to (G) to the innermost, so you can lever it for the other end;

7.2 When both ends of (O) are in place, snap it to the slot;

7.3 Lock (O) in place with (R) as shown.



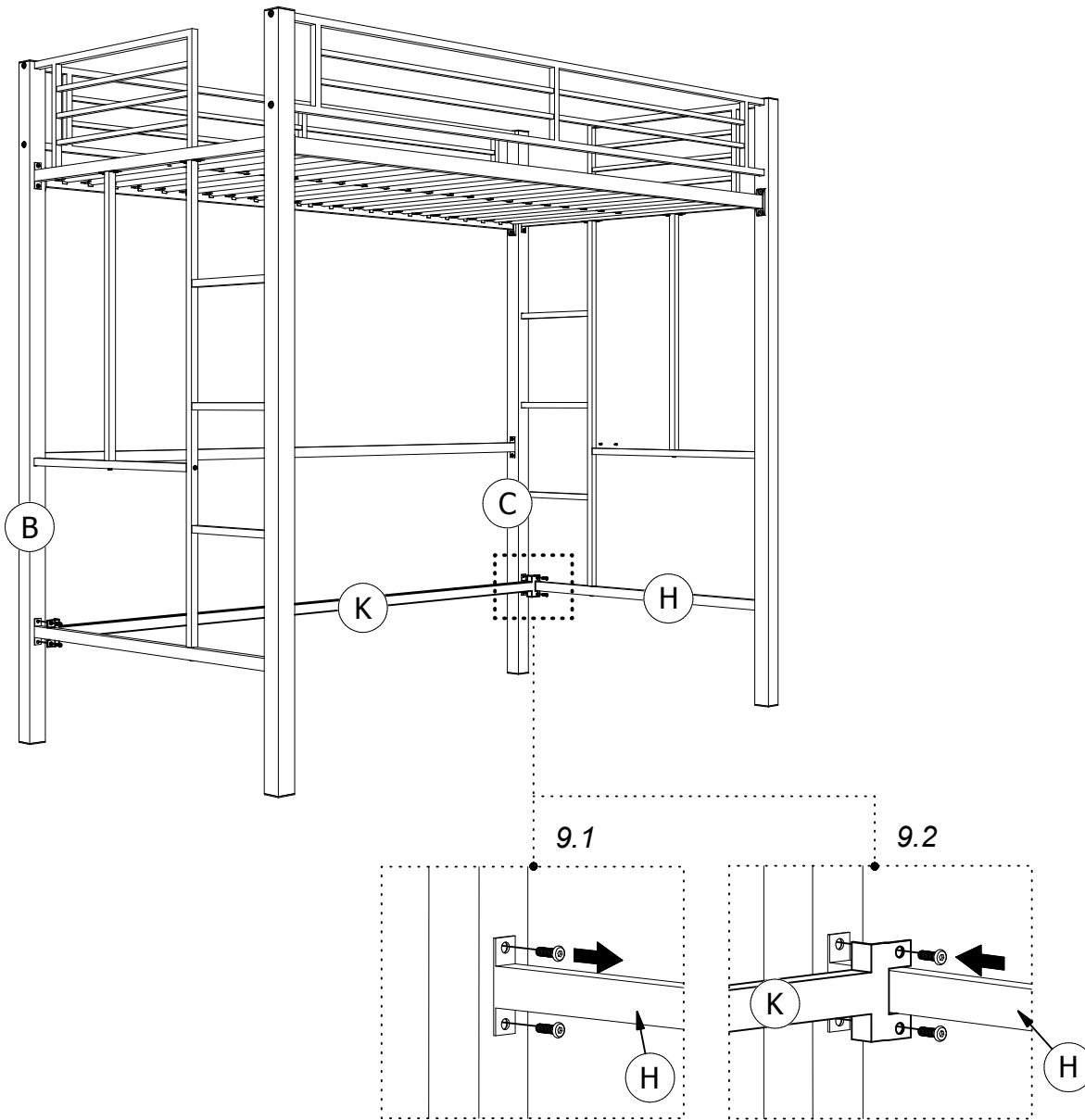


Step 8

Interlock (Q) onto (O) down the middle of the bed as shown.

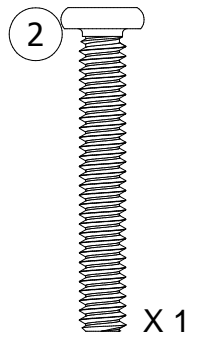
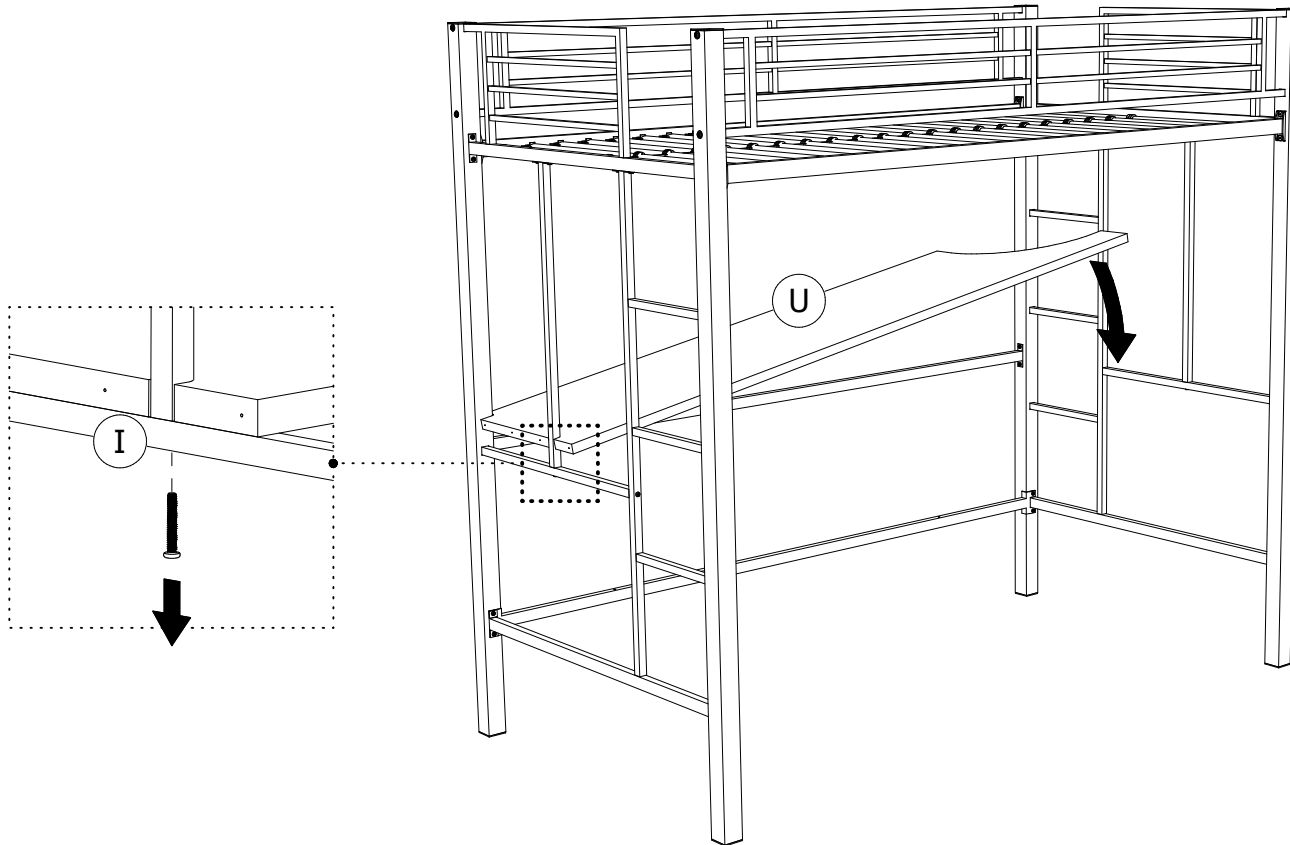
Step 9

- 9.1 Screw out the bolts from (H);
- 9.2 Then attach (K) & (H) with the same bolts to (B) & (C) as shown.



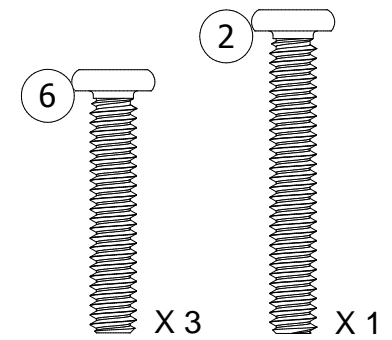
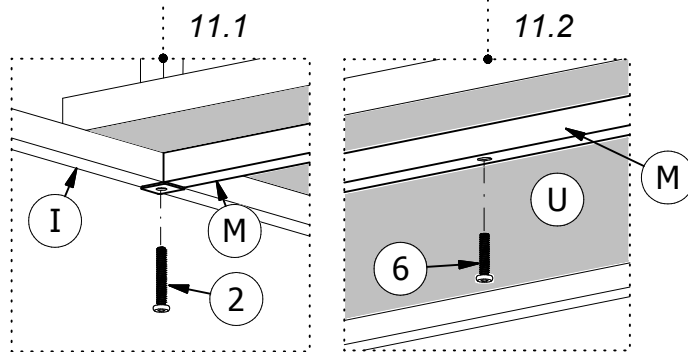
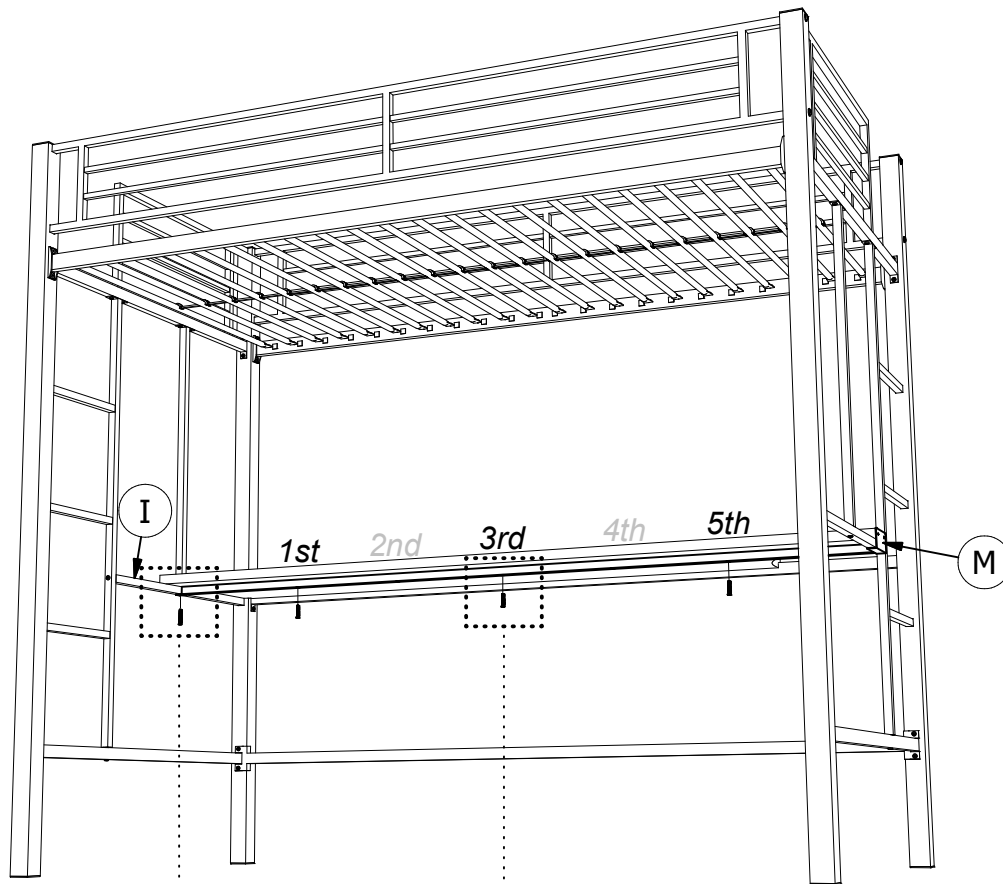
Step 10

Place (U) to the loft bed as shown.
Then screw out the bolt from (I) for the Left side of the loft bed as shown.



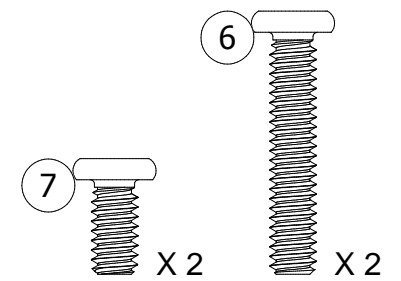
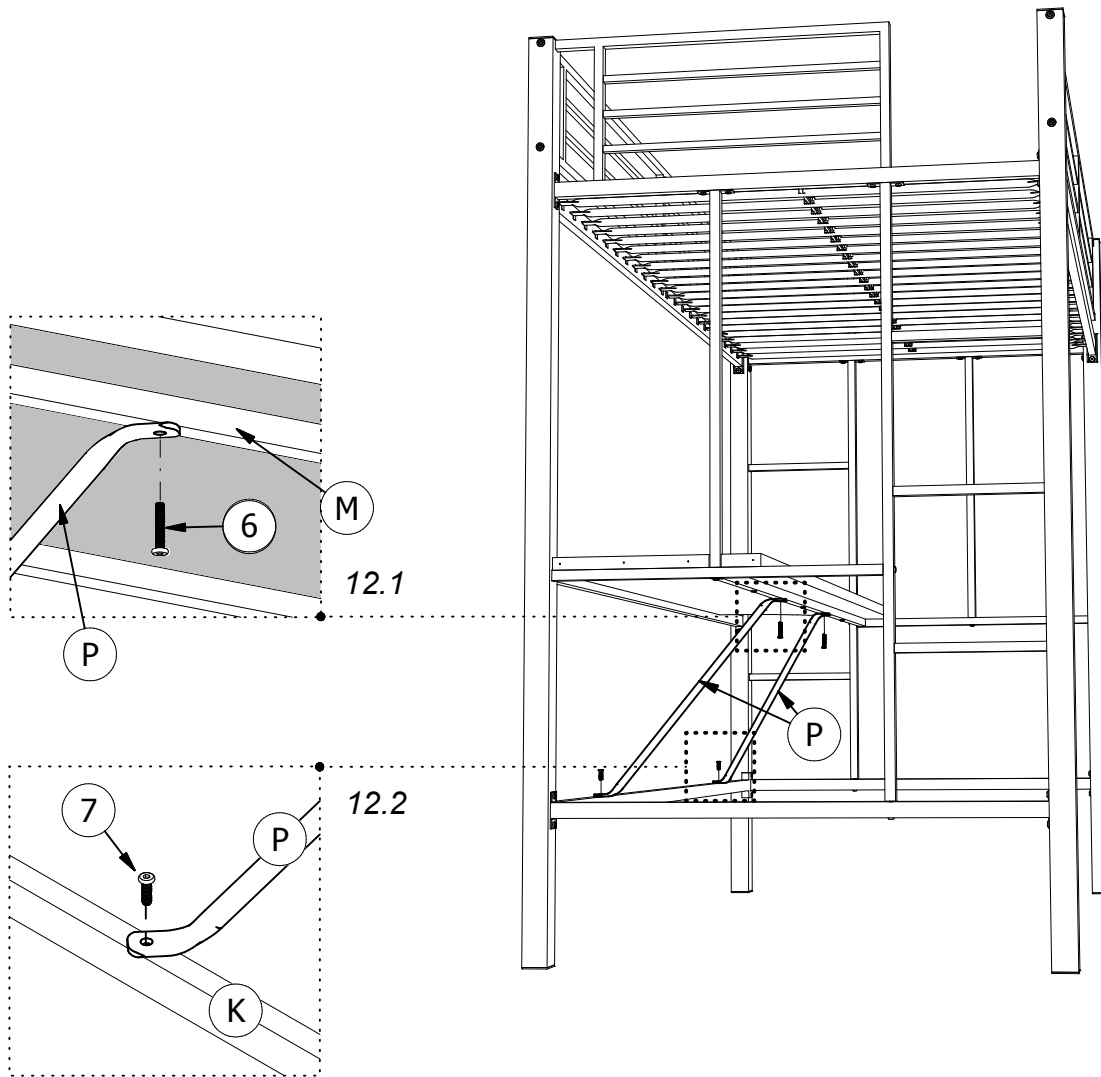
Step 11

11.1 With the help of the second person, attach (M) to (I) with BOLT 2;
11.2 Attach (M) to (U) with BOLTS 6 to the 1st, 3rd & 5th hole as shown.



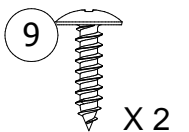
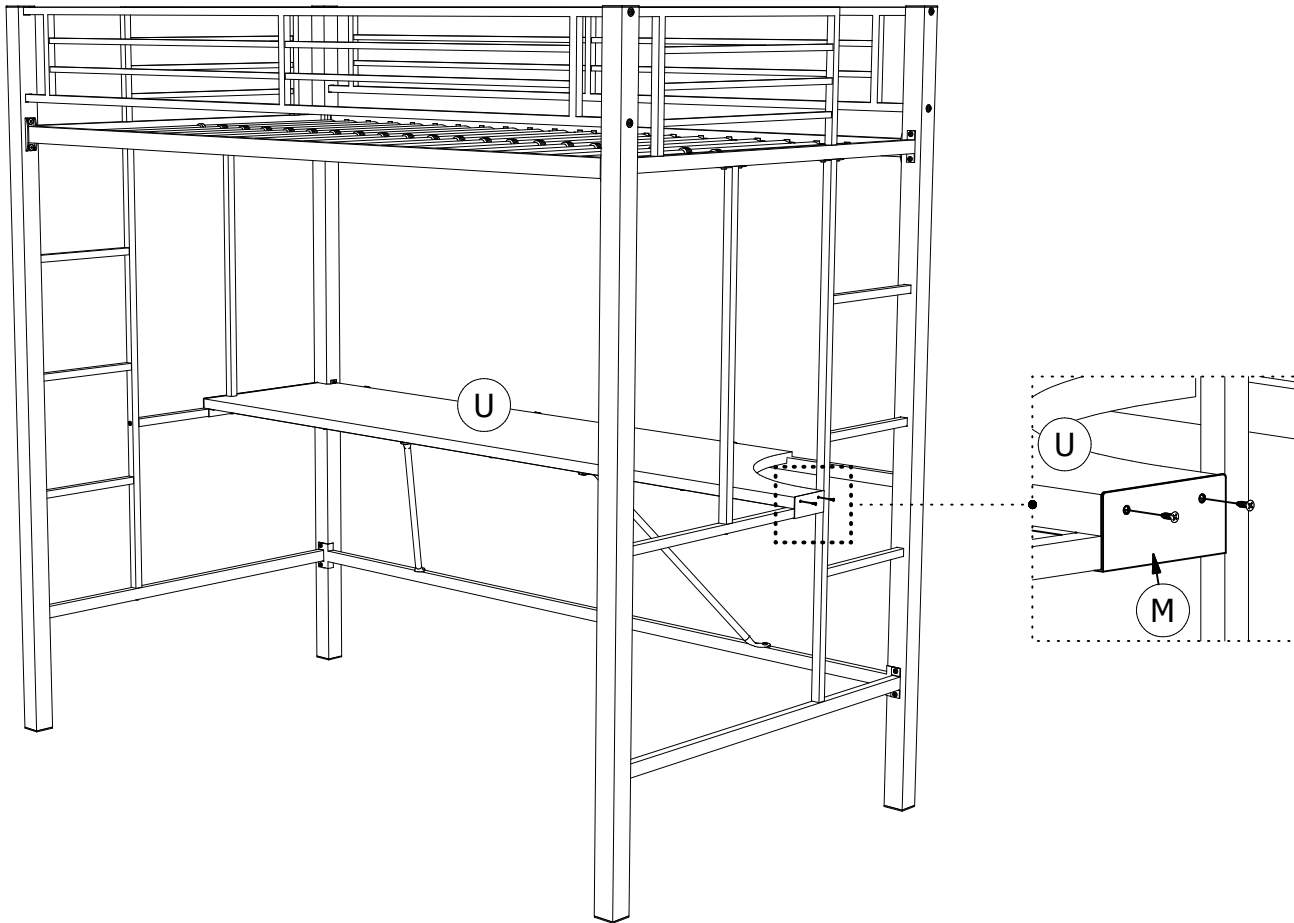
Step 12

12.1 Attach (P) to (M) with BOLTS 6;
12.2 Attach (P) to (K) with BOLTS 7.



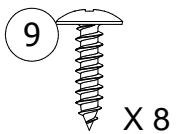
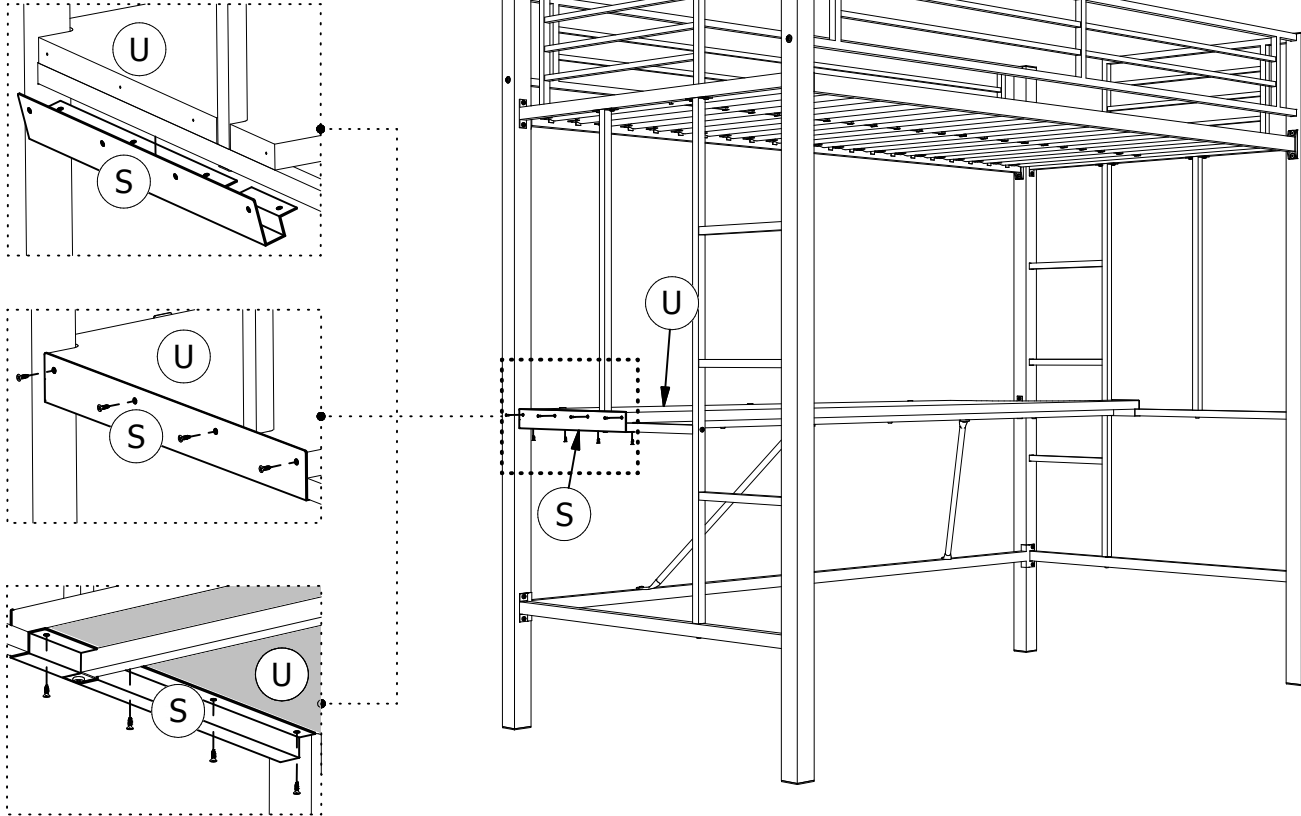
Step 13

Attach (M) to (U) on the right side with SCREWS 9 as shown.



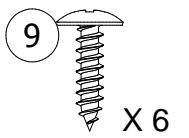
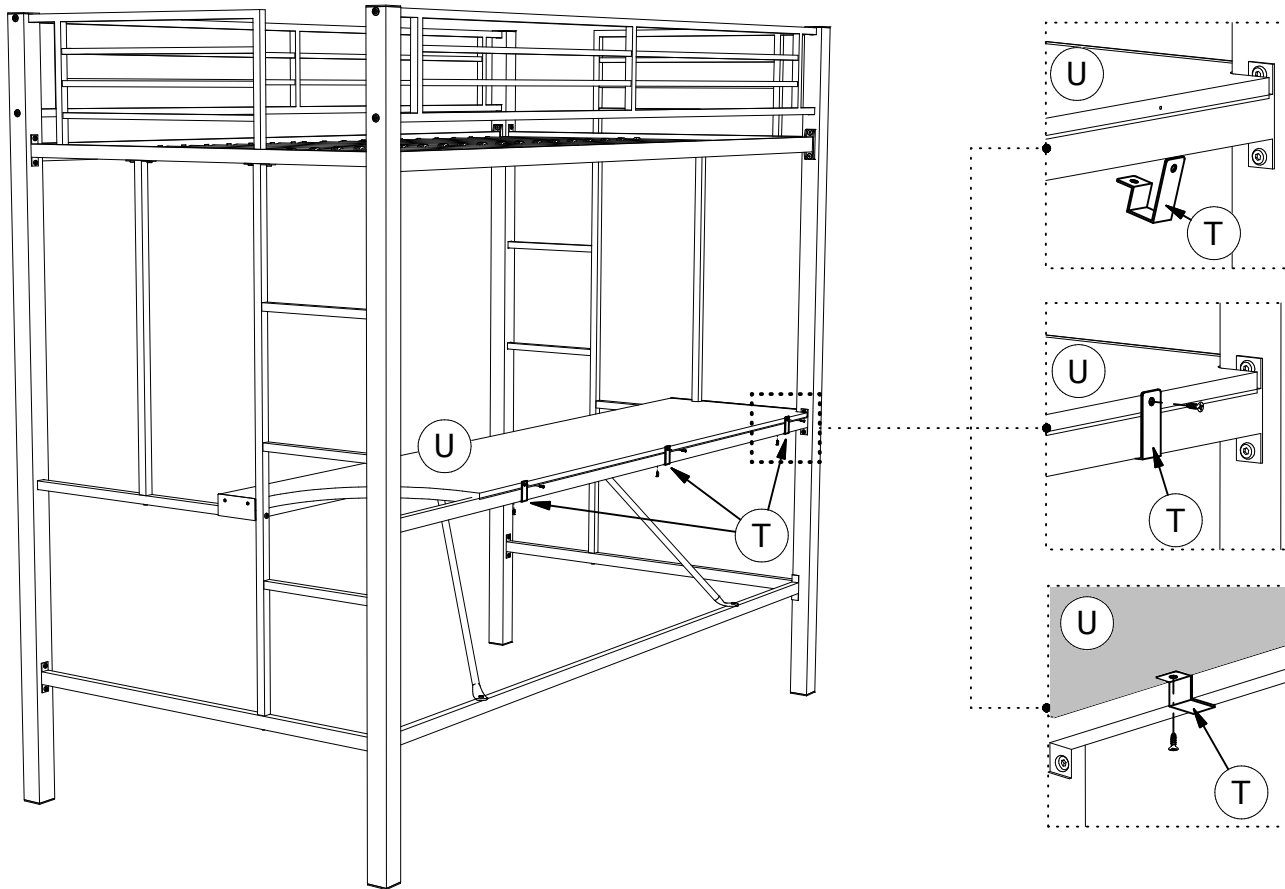
Step 14

Attach (S) to (U) with SCREWS 9 on the left side.

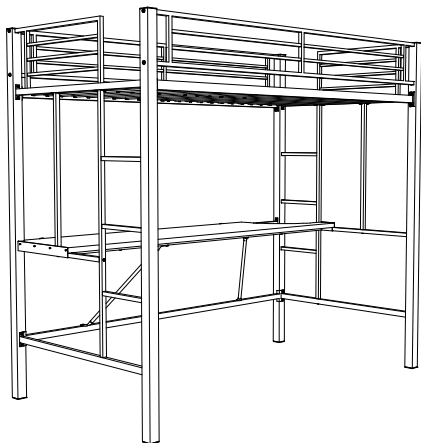


Step 15

Attach (T) to (U) with SCREWS 9.



! Weight Limit: 200 lb / 91 kg(Bunk); 130 lb / 59 kg(Desk)



Helpful Hints

Move your new furniture carefully, with two people lifting and carrying the unit to its new location.

Your DHP furniture can be disassembled and reassembled to move.

Clean the product with your favorite furniture polish and soft cloth. **DO NOT** use harsh chemicals or abrasive cleaners.

WARNINGS for Bunk Bed

Follow the information on the warnings appearing on the upper bunk end structure and on the carton. Do not remove warning label from bed.

Always use the recommended size mattresses or mattress supports, or both, to help prevent the likelihood of entrapment or falls.

Use only a twin mattress which is 74"-75" long and 37 1/2"-38 1/2" wide on upper bunk.

Surface of mattress must be at least 5 in. (127 mm) below the upper edge of guardrails.

Do not allow children under 6 years of age to use the upper bunk.

Periodically check and ensure that the guardrail, ladder, and other components are in their proper position, free from damage, and that all connectors are tight.

Do not allow horseplay on or under the bed and prohibit jumping on the bed.

Prohibit more than one person on upper bunk.

Always use the ladder for entering and leaving the upper bunk.

Do not use substitute parts. Contact the manufacturer or dealer for replacement parts.

Replacements parts, including additional guardrails, may be obtained from DHP.

Use of a night light may provide added safety precaution for a child using the upper bunk.

Always use guardrails on both long sides of the upper bunk. If the bunk bed will be placed next to the wall, the guardrail that runs the full length of the bed should be placed against the wall to prevent entrapment between the bed and wall.

The use of water or sleep flotation mattresses is prohibited.

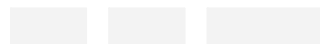
STRANGULATION HAZARD-Never attach or hang items to any part of the bunk bed that are not designed for use with the bed; for example, but not limited to, hooks, belts and jump ropes.

Keep these instructions for future reference.

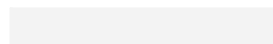
4069417 Loft Bed with Desk

Twin
Gris

Fecha de compra



Número de lote



Gracias por su compra DHP!

Registra tu producto y participa para ganar!

Al registrar tu producto con nosotros participarás automáticamente en nuestro concurso trimestral con la oportunidad de ganar increíbles premios.

Beneficios:

Con tan sólo tomarte unos minutos para registrar tu producto y mejorar tu experiencia con DHP puedes obtener:

Información exclusiva sobre nuevos productos

Ofertas y promociones

Consejos útiles sobre cómo utilizar al máximo tu producto

Registra tu producto y descubre cual es el premio para este trimestre!

Como registrarse:

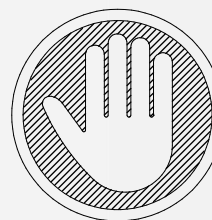
Escanea el Código QR o visítanos en www.dhpfurniture.com/eng/register

Síguenos en: www.facebook.com/DorelHomeProducts |

www.twitter.com/DHPfurniture | www.pinterest.com/dhpfurniture para tener acceso a información actualizada sobre tendencias, nuevos productos, concursos y promociones de DHP.

Gracias por comprar un producto DHP. Esperamos que este le proporcione muchos años de servicio.

Nota: El producto debe ser registrado en el mismo trimestre en el que se realiza la compra. Visite www.dhpfurniture.com/eng/register para más detalles acerca de este concurso.



NO LO REGRESE A LA TIENDA !

Si le faltan piezas o las que se incluyen están dañadas, con mucho gusto le enviaremos sus piezas de reemplazo sin cargo extra.

visite www.dhpfurniture.com/spa/support-home
o llame gratis al **1-800-267-1739**



ESTE INSTRUCTIVO CONTIENE INFORMACION **IMPORTANTE** DE SEGURIDAD. POR FAVOR LEA Y GUARDE PARA SU REFERENCIA FUTURA.

Garantía

DHP garantiza que este producto está libre de defectos de material y de fabricación, comprometiéndose a corregirlos en caso de ser hallados. Esta garantía es válida por un año a partir de la fecha de compra original. Esta se limita únicamente a la reparación o reemplazo de partes defectuosas (no incluye la mano de obra).

Esta garantía no aplica para productos que hayan sido ensamblados incorrectamente, sujetos a algún tipo de maltrato o abuso, alteración o reparación. Responsabilidad por daños consecuentes está excluida en la medida de exclusión permitida por la ley. Esta garantía le brinda derechos legales e igualmente es posible que usted tenga otros derechos, los cuales pueden variar de Estado a Estado.

Para obtener el servicio de garantía, debe presentar la factura original de su compra. Los componentes reparados o reemplazados están garantizados durante el periodo original de la garantía. Las partes defectuosas serán reparadas o reemplazadas sin cargo extra y sujetas a los términos y condiciones descritos anteriormente.

Visite www.dhpfurniture.com para ver la garantía limitada válida en E.U. y Canadá.

Contáctenos!

Para solicitar ayuda con el ensamblaje, identificación de partes, información del producto o simplemente ordenar otras partes, dirijase a:

1-800-267-1739 / Lunes - Viernes / 9:00 am - 5:00 pm (hora del este)

Online @ www.dhpfurniture.com

DHP / 410E, First Street South, Wright City MO 63390, USA

Attention: Consumer Service.

B34406941700 - DHP

Lea antes de comenzar a ensamblar

Llame a nuestro número gratuito si necesita asistencia.

Trabaje en un área espaciosa y cerca de donde su producto será utilizado, preferiblemente sobre una alfombra o utilice el cartón del empaque para proteger su piso y su producto.

El número de personas recomendadas para el montaje de este producto es: **2** (sin embargo es recomendable contar con ayuda adicional). Tiempo estimado de ensamble es **2** horas.

Asegúrese de que todas las partes están incluidas. La mayoría de las partes están etiquetadas o selladas en los bordes.

Lea cada paso cuidadosamente. Es muy importante que cada paso de las instrucciones sea realizado en el orden correcto. Si estos pasos no se siguen en secuencia, pueden ocurrir dificultades durante el ensamblado.

Precauciones

Este producto está diseñado para uso doméstico y no para uso comercial.

ADVERTENCIA PARA NIÑOS PEQUEÑOS - Este producto contiene componentes pequeños. Por favor asegúrese de que las piezas estén fuera del alcance de los niños.

No utilice herramientas eléctricas para ensamblar su mueble. Este tipo de herramientas pueden rasgar o dañar las partes.

Partes

Piezas de reemplazo, llame 1-800-267-1739



Todo se incluye en 1 caja grande!



Hay 1 caja(s) interna(s) que incluyen los componentes necesarios para completar este ensamblaje.




Antes de tirar este paquete, por favor utilice la Casilla de Verificación para identificar sus partes y garantizar de que cuenta con todas las piezas necesarias para el ensamblaje.

- (A) POSTE TRASERO 1: T912690
- (B) POSTE TRASERO 2: T912700
- (C) POSTE FRONTAL 1: T912710
- (D) POSTE FRONTAL 2: T912720
- (E) BARANDILLA: T912730
- (F) BARANDILLA LATERAL DE SEGURIDAD: T912750
- (G) BARANDILLA SUPERIOR DE SEGURIDAD: T912740
- (L) RIEL TRASERO: T937630
- (K) RIEL INFERIOR: T932810
- (M) RIEL DEL ESCRITORIO: T937640
- (U) ESCRITORIO: T932830
- (N) ESCALERA: T912800
- (H) RIEL LATERAL 1: T912760
- (I) RIEL LATERAL 2: T912770
- (J) RIEL LATERAL 3: T912780
- (O) TUBOS: T609100
- (P) SOPORTE: T937650
- (S) SOPORTE LATERAL: T937660
- (Q) SEPARADOR DE TUBOS: T391650
- (R) CUBIERTA DE PLASTICO: T391660
- (T) SOPORTE TRASERO: T937670

Paquete de componentes

Paquete de componentes 1: **T5410096-00**

Paquete de componentes 2: **T4069417-00** (se encuentra en una caja interna)

 **Nota:** Por favor no apriete completamente las piezas hasta que el ensamblaje sea completado, a menos de que se indique específicamente en las instrucciones de paso a paso.

Instrucciones

Paso 1

Inserte (N) dentro de (C); Luego una (F) con (N) & (C) usando los PERNOS 3.

Paso 2

Una (H) con (C) usando los PERNOS 3; Una (H) con (N) usando los PERNOS 1.

Paso 3

Una (J) con (F) usando los PERNOS 3; Una (I) con (J) & (N) usando los PERNOS 2.

Paso 4

Una (A) con (F) & (H) usando los PERNOS 3.

Paso 5

Repita el **Paso 1 - Paso 4** para ensamblar el otro lado de la cama usando las partes (B) & (D).

Paso 6

6.1 Una (E) con los postes usando los PERNOS 3 y ARANDELAS 8;

6.2 Una (G) con los postes usando los PERNOS 4;

6.3 Una (L) con (A) & (B) usando los PERNOS 3.

Paso 7

Una (O) con (G), luego bloquee (O) en su lugar con (R) como se muestra.

Paso 8

Bloquee (Q) sobre (O) justo en el medio de la cama como se muestra.

Paso 9

9.1 Desatornille los pernos de (H);

9.2 Luego una (K) & (H) con (B) & (C) usando los mismo pernos como se muestra.

Paso 10

Coloque (U) sobre las bases de la cama como se muestra. Luego desatornille el perno de (I) del lado izquierdo de la cama como se muestra.

Paso 11

11.1 Con la ayuda de otra persona, una (M) con (I) usando los PERNOS 2;

11.2 Una (M) con (U) en el 1ro, 3ro y 5to hueco usando los PERNOS 6 como se indica.

Paso 12

12.1 Una (P) con (M) usando los PERNOS 6;

12.2 Una (P) con (K) usando los PERNOS 7.

Paso 13


Una (M) con (U) en el lado derecho usando los PERNOS 9 como se muestra.

Paso 14

Una (S) con (U) en el lado izquierdo usando los PERNOS 9.

Paso 15

Una (T) con (U) usando los PERNOS 9.

 Límites de peso: 200lb/91kg (Litera); 50lb/23kg (Escritorio)

Consejos útiles

Mueva sus muebles nuevos con cuidado, se requiere de dos personas para levantar y trasladar su mueble a su nueva ubicación.

Sus muebles DHP se pueden desmontar y volver a ensamblar en caso de mudanza.

Limpie el producto con un paño suave. NO utilice productos químicos o abrasivos de limpieza.

Precaución

Siga la información sobre las advertencias que aparecen en el extremo superior de la litera y en el empaque. No quite la etiqueta de advertencia de la cama.

Utilice siempre el colchón del tamaño recomendado, el soporte del colchón recomendado, o ambos, para ayudar a prevenir la probabilidad de quedar atrapado o de caídas.

Utilice solamente un colchón individual que sea 74"-75" de largo y 37"-38 1/2" de ancho en la cama superior.

La superficie del colchón debe estar por lo menos a 5" (127mm) por debajo del borde superior de las barandillas.

No permita que los niños menores de 6 años de edad utilicen la cama superior.

Compruebe y asegúrese periódicamente de que la barandilla, la escalera y otros componentes están en su posición apropiada, libre de daños, y que todos los conectores están apretados.

No permita jugar en o debajo de la cama y prohíba saltar en la cama.

Utilice siempre la escalera para subir y bajar de la cama superior.

Prohíba a más de una persona en la cama superior.

No utilice piezas sustitutas. entre en contacto con dhp para las piezas de reemplazo.

Las piezas de repuesto, incluyendo barandillas adicionales, pueden ser obtenidas en DHP.

El uso de una lámpara de noche puede proporcionar más seguridad agregada para un niño que utilice la cama superior.

Utilice siempre las barandillas en ambos lados largos de la cama superior. Si la litera es colocada contra la pared, la barandilla lateral debe ser colocada de igual forma contra la pared para prevenir quedar atrapado entre la cama y la pared.

Se prohíbe el uso de colchones de agua.

Peligro de estrangulación: nunca ate o cuelgue artículos a cualquier parte de la litera que no hayan sido diseñados para utilizar con esta; por ejemplo pero sin limitarse a, ganchos, correas y cuerdas de saltar.

Guarde estas instrucciones para futura referencia.