



For your information: in the case of missing or damaged parts, do not return product to store .

Please contact:

Para su información: en caso de que falten piezas o alguna esté dañada, no devuelva el producto a la tienda.

Por favor, contacte con:

After Sales Service:

E-Mail: customer.service@palram.com

Toll Free: (877) 627-8476

Lily™ 1780

Approx. Dim.

125W x 174.5D x 79.9H cm / 4'1"W x 2'7"D x 2'7"H



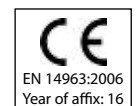
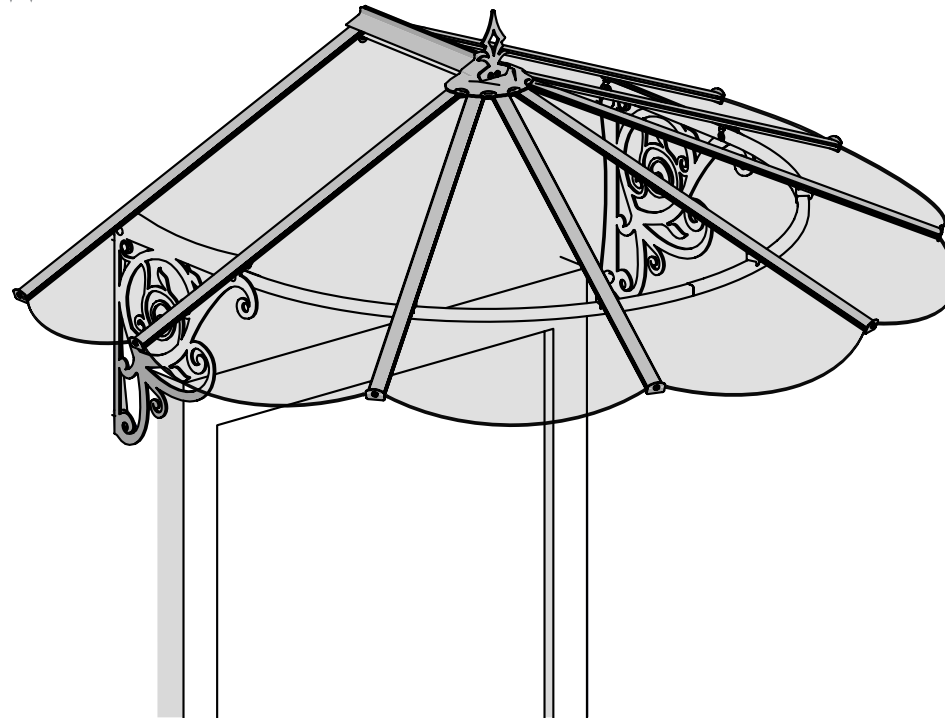
Snow Load
80 kg/m²
16.4 lbs/ft²



Wind Resistance
90 km/hr
56 ml/hr




Light Transmission
Clear - 92%





After Sale Service

 **Toll Free :** (877) 627-8476

 customer.service@palram.com

Door Cover



Attention!

Please read these instructions carefully before you start to assemble this product.
Please carry out the steps in the order set out in these instructions.
Keep these instructions in a safe place for future reference.

Safety Advice

- Sort the parts and check against the content list.
- For safety purposes we strongly recommend the product be assembled by two people.
- We strongly recommend the use of work gloves during assembly.
- Do not attempt to assemble the Door Cover in windy or wet conditions.
- Always wear shoes and safety goggles.
- Dispose of all plastic bags safely - keep them out of reach of small children.
- Keep children away from the assembly area.
- Do not attempt to assemble the Door Cover if you are tired, have taken drugs, medication or alcohol, or if you are prone to dizzy spells.
- When using a stepladder or power tools, make sure that you follow the manufacturers safety advice.
- Be sure to check that there are no hidden pipes or cables in the wall before drilling.
- Please consult your local authorities if any permits are required to install a Door Cover.
- Before assembly, consider the door's opening (inside or outside).
- Please apply silicone sealant to the rear edge in order to prevent water seepage.
- Tighten all screws when completing assembly.
- Keep roof and gutter clear of snow, dirt & leaves.
- Heavy snow load on roof can damage the product making it unsafe to stand below or nearby.

Cleaning instructions

- Clean the product once assembly is complete.
- When your Door Cover needs cleaning, use a mild detergent solution and rinse with cold clean water.
- Do not use acetone, abrasive cleaners or other special detergent to clean the panel.

Additional information

- The wall anchoring kit supplied with this product is suitable only for concrete walls. Other wall types need an accordant wall fixation kit.
- Please apply silicone sealant if needed
- You are solely responsible for determining whether the handling, storage, assembly, installation or use of this product is safe and appropriate in any location or for any given application. The manufacturer is not responsible for any damages or injury to you, any other person or any property resulting from the improper handling, storage, installation, assembly or use of this product, or the failure to follow the manufacturer's written instructions regarding the handling, storage, installation, assembly and use of this product. This product is intended for normal residential use only. Do not use this product for any application that is not recommended in these instructions or building codes in effect in location where this product will be used. Always take care and use appropriate safety equipment (including eye protection) when assembling or installing this product.
- **Please note:** it is possible to extend the canopy, however once fully assembled it is impossible to add the extension.

MARQUISE



Attention!

Veillez lire ces instructions attentivement avant de commencer l'assemblage de ce produit.
Veillez exécuter les étapes dans l'ordre indiqué dans ces instructions.
Conservez ces instructions dans un endroit sûr pour usage ultérieur.

Avis de Sécurité

- Sortez les pièces et comparez avec la liste du contenu.
- Pour des raisons de sécurité nous conseillons l'assemblage du produit par deux personnes.
- Nous conseillons l'utilisation des gants de travail pendant l'assemblage.
- N'essayez pas d'assembler la marquise dans des conditions de vent ou d'humidité.
- Ne restez jamais pieds-nus et portez toujours des lunettes protectrices.
- Disposez les sachets en plastiques de façon à ne perdre aucun élément – gardez-les hors de portée des enfants.
- Éloignez les enfants de la zone d'assemblage.
- N'essayez pas d'assembler la marquise si vous êtes fatigué, si vous avez pris des médicaments ou de l'alcool ou si vous avez des vertiges.
- Quand vous utilisez un escabeau ou outillage électrique, suivez l'avis de sécurité du fabricant.
- Vérifiez qu'il n'y ai pas de tuyaux ou câbles cachés dans le mur avant le perçage.
- S'il vous plaît consulter les autorités locales, avant la pose, afin de savoir si une autorisation ou un permis est nécessaire à la pose de la marquise.
- Décidez du sens d'ouverture de la porte (vers l'intérieur ou l'extérieur) avant le montage.
- Appliquez du mastic en silicone le long du bord arrière afin d'éviter les infiltrations d'eau.
- Serrez toutes les vis après avoir achever l'assemblage.
- Veuillez vérifier auprès des autorités locales si des permis de construire ou autres autorisations sont requis avant l'installation du produit.
- Une charge de neige trop lourde sur le toit entraîne un risque d'endommagement du produit et de danger pour les personnes se tenant en dessous ou à proximité.

Instructions de Nettoyage

- Nettoyez le produit une fois le montage terminé.
- Quand votre marquise a besoin d'être nettoyée, utilisez une solution détergente légère et rincez avec de l'eau froide et propre.
- N'utilisez pas de l'acétone, des nettoyeurs abrasifs ou d'autres détergents spéciaux pour nettoyer le panneau.

Attention:

- Le kit de fixation murale fourni avec ce produit est uniquement compatible avec le béton. D'autres types de mur nécessitent un kit de fixation différent et compatible.
- Appliquez du mastic en silicone si nécessaire.
- Vous êtes le seul responsable pour déterminer si la manipulation, le stockage, l'assemblage, l'installation ou l'utilisation de ce produit est sûr(e) et approprié(e) dans n'importe quelle localisation ou pour n'importe quelle application donnée. Le fabricant n'est pas responsable pour n'importe quels dégâts ou blessure chez vous, quelqu'un d'autre ou n'importe quelle propriété résultant de la manipulation, du stockage, de l'installation, de l'assemblage ou de l'utilisation incorrecte de ce produit ou dans le cas où les instructions écrites le fabricant concernant la manipulation, le stockage, l'installation, l'assemblage et l'utilisation de ce produit n'ont pas été suivies. Ce produit est prévu seulement pour utilisation résidentielle. N'utilisez pas ce produit pour n'importe quelle application qui n'est pas recommandée dans ces instructions ou codes de construction valides en localisation où ce produit sera utilisé. Faites toujours attention et utilisez un équipement de sécurité approprié (y compris protection des yeux pendant l'assemblage ou l'installation de ce produit).
- **Important:** il est possible d'agrandir le auvent, mais une fois complètement assemblé, il est impossible d'ajouter une extension.

Vordachmontage



Achtung!

Bitte lesen Sie sich diese Anleitung sorgfältig durch, bevor Sie mit der Montage dieses Produktes beginnen. Bitte befolgen Sie die Aufbauanweisungen in der beschriebenen Reihenfolge. Bewahren Sie diese Anleitung für spätere Einsätze an einem sicheren Ort auf.

Sicherheitshinweise

- Sortieren Sie die Teile, und überprüfen Sie sie anhand der Lieferliste.
- Aus Sicherheitsgründen empfehlen wir, dass der Aufbau durch zwei Personen erfolgt.
- Wir empfehlen dringend die Verwendung von Arbeitshandschuhen für den Aufbau.
- Versuchen Sie nicht, das Vordach windigem oder feuchtem Wetter anzubringen.
- Tragen Sie stets Schuhe und eine Sicherheitsbrille.
- Entsorgen Sie alle Plastikverpackungen auf sicherem Weg, und bewahren Sie sie außerhalb der Reichweite von Kindern auf.
- Halten Sie Kinder vom Aufbaubereich fern.
- Versuchen Sie nicht, die Türverkleidung anzubringen, wenn Sie müde sind, Drogen, Medikamente oder Alkohol zu sich genommen haben oder wenn Sie häufig unter Schwächeanfällen leiden.
- Wenn Sie für die Montage eine Leiter oder elektrische Werkzeuge benutzen, sollten Sie unbedingt die Sicherheitshinweise des jeweiligen Herstellers beachten.
- Stellen Sie sicher, dass sich in der Wand keine versteckten Kabel oder Rohre befinden, bevor Sie anfangen zu bohren.
- Nehmen Sie Kontakt mit den zuständigen Behörden auf, falls Sie für den Aufbau eine Genehmigung benötigen.
- Beachten Sie bitte vor dem Aufbauen die Öffnungsrichtung der Tür (nach innen oder außen).
- Bitte verwenden Sie Silikondichtstoff an der hinteren Ecke, um Sickerwasser zu vermeiden.
- Ziehen Sie alle Schrauben am Ende der Montage nach.
- Halten Sie die - und Dachrinne frei von Schnee, Schmutz und Blättern.
- Schwere Schneelasten auf dem Dach können das Produkt beschädigen und das Darunter- oder Danebenstehen gefährlich machen.

Reinigungshinweise

- Säubern Sie das Produkt nach dem Aufbau.
- Sollten Sie das Vordach reinigen müssen, verwenden Sie eine milde Reinigungslösung und spülen Sie mit kaltem, sauberem Wasser nach.
- Verwenden Sie kein Azeton, Scheuermittel oder andere Spezialreiniger für die Reinigung der Oberfläche.

Warnung:

- Der Wandbefestigungssatz, der mit diesem Produkt geliefert wird, eignet sich nur für Betonwände. Weitere Wandtypen brauchen einen entsprechenden Wandbefestigungssatz.
- Wenn nötig, tragen Sie Silikondichtstoff auf
- Sie sind selbst für die Entscheidung verantwortlich, ob Verwendung, Lagerung, Aufbau und Anbringung dieses Produktes in eine bestimmten Umgebung oder für einen bestimmten Verwendungszweck sicher und angemessen ist. Der Hersteller kann nicht für Schäden oder Verletzungen Ihrer oder jeder anderen Person und/oder Schäden an Eigentum verantwortlich gemacht werden, die sich aus unsachgemäßer Behandlung, Lagerung, Montage oder Installation des Produktes ergeben. Das Produkt ist ausschließlich für den normalen privaten Hausgebrauch bestimmt. Verwenden Sie dieses Produkt für keinen Einsatzzweck, der nicht von dieser Anleitung oder den Bauvorschriften des Aufstellortes empfohlen wird. Seien Sie stets vorsichtig, und benutzen Sie Sicherheitsausrüstung (einschließlich Augenschutz), wenn Sie dieses Produkt zusammenbauen oder anbringen.
- **Bitte beachten Sie:** Das Vordach kann verlängert werden, sobald es jedoch vollständig zusammengebaut wurde, ist ein Hinzufügen der Verlängerung unmöglich.

Canopy

Attention!



Si invita a leggere attentamente queste istruzioni prima di iniziare l'installazione di questa copertura per patio.

Eseguire le operazioni nell'ordine stabilito da queste istruzioni.

Conservare le istruzioni in un posto sicuro per futuro riferimento.

Avvertenze di sicurezza

- Seguire le istruzioni nell'ordine indicato in questo manuale.
- Controllare e verificare il contenuto con la lista qui a seguito.
- Per ragioni di sicurezza raccomandiamo che il montaggio del prodotto sia sempre effettuato da almeno due persone.
- Raccomandiamo l'uso di guanti durante il montaggio.
- Non assemblare la pensilina in condizioni di vento o pioggia.
- Indossare scarpe ed indumenti di sicurezza durante il montaggio.
- Tenere lontani i bambini dal luogo del montaggio.
- Seguire le istruzioni di sicurezza del produttore durante l'uso di scale e altri strumenti di lavoro
- Seguire le istruzioni di sicurezza del fornitore durante l'utilizzo di scale o attrezzi.
- Assicurarsi che non ci siano tubi o cavi nascosti nei muri prima di forare.
- Si prega di consultare le autorità locali eventuali autorizzazioni sono necessarie per erigere baldacchino.
- Prima del montaggio, considera la possibilità di aprire la porta (all'interno o all'esterno).
- Inserisci il sigillante siliconico nel bordo posteriore per evitare infiltrazioni d'acqua. • Stingere tutte le viti quando il montaggio è terminato
- Mantenere il tetto e la grondaia pulita da neve, sporco e foglie.
- Pesanti nevicate che si depositano sul tetto possono danneggiare il prodotto rendendo pericoloso stare sotto o nelle vicinanze

Istruzioni per la pulizia

- Pulisci il prodotto una volta che il montaggio è completo.
- lavare con detergente neutro e risciacquare con acqua fredda
- Non usare acetone, detersivi abrasivi o altri detersivi speciali per la pulizia del pannello.

Nota Bene:

- Il kit di fissaggio a muro fornito con questo prodotto è adatto solamente alle pareti in cemento. Altri tipi di pareti necessitano di un kit di fissaggio a muro ad hoc.
- Applica il sigillante siliconico, se necessario
- Sei responsabile esclusivamente per la determinazione che il maneggio, il deposito, il montaggio, l'installazione o l'uso di questo prodotto è sicuro ed adeguato in ogni luogo e per ogni determinata applicazione. La ditta del produttore non è responsabile per alcun danno o lesione provocati a te o a qualsiasi altra persona o alla proprietà quale risultato di inadeguato maneggio, deposito, installazione, montaggio o uso di questo prodotto o mancata osservanza delle istruzioni scritte fornite dalla ditta del produttore che riguardano il maneggio, il deposito, l'installazione, il montaggio o l'uso di questo prodotto. Questo prodotto è destinato unicamente all'uso normale domestico. Non fare uso di questo prodotto per qualsiasi applicazione che non sia raccomandata in queste istruzioni o dai regolamenti edili vigenti sul luogo in cui questo prodotto sarà usato. Usa sempre le dovute precauzioni e l'idoneo equipaggiamento di sicurezza (compresa la protezione oculare) nel montaggio ed installazione di questo prodotto.
- **Nota:** è possibile estendere la tettoia. Ma una volta completato il montaggio è impossibile aggiungere l'estensione.

Cubierta de la puerta



¡Atención!

Por favor, lea estas instrucciones con cuidado antes de comenzar el montaje de este producto.
Por favor, siga los pasos en el orden establecido en estas instrucciones.
Mantenga estas instrucciones en lugar seguro para referencia futura.

Consejos de seguridad:

- Ordene las piezas y compruébelas con la lista de contenidos.
- Por motivos de seguridad le recomendamos encarecidamente que el producto sea montado entre dos personas.
- Recomendamos encarecidamente el uso de guantes de trabajo durante el montaje.
- No intente montar la cobertura de puerta en condiciones de viento o humedad.
- Lleve siempre puestos zapatos y gafas de seguridad.
- Deshágase de las bolsas de plástico de forma segura, manteniéndolas lejos del alcance de niños pequeños.
- Mantenga a los niños lejos de la zona de montaje.
- No intente montar la cobertura de puerta si sufre cansancio, ha consumido drogas, medicamentos o alcohol o si puede sufrir vértigo.
- Cuando utilice una escalera de mano o herramientas eléctricas, asegúrese de seguir los consejos de seguridad del fabricante.
- Asegúrese de que no hay tuberías o cables ocultos en la pared antes de taladrarla.
- Por favor, consulte con las autoridades locales en caso de necesitar algún permiso.
- Antes del montaje, considere la apertura de la puerta (dentro o fuera).
- Por favor, aplique sellador de silicona a la parte trasera con el fin de prevenir las fugas de agua.
- Apriete todos los tornillos al completar el montaje.
- El techo y canaletas deben estar siempre limpios, sin nieve, suciedad ni hojas.
- Una carga pesada de nieve sobre el tejado puede dañar el producto haciendo inseguro permanecer debajo o cerca de él.

Instrucciones de limpieza:

- Limpie el producto una vez terminado el montaje.
- Cuando su cobertura de puerta necesite una limpieza, utilice una disolución suave de detergente y enjuague a continuación con agua fría.
- No utilice acetona, limpiadores abrasivos u otros detergentes especiales para limpiar el panel.

Advertencia:

- El conjunto de anclaje a la pared suministrado con este producto es adecuado únicamente para muros de hormigón. Otros tipos de muro necesitan un conjunto de fijación en pared en consecuencia.
- Por favor, aplique sellador de silicona, si es necesario
- Es su responsabilidad exclusiva el determinar si la manipulación, el almacenamiento, el montaje, la instalación o el uso de este producto resultan seguros y adecuados en cualquier ubicación o para cualquier finalidad. Del fabricante no se hace responsable de cualquier daño o perjuicio que pueda causarle a usted, a otra persona o a cualquier propiedad la manipulación, el almacenamiento, el montaje o el uso indebidos de este producto, así como el no seguir las instrucciones por escrito del fabricante relativas a la manipulación, el almacenamiento, el montaje y el uso de este producto. Este producto se ha diseñado únicamente para un uso residencial normal. No utilice este producto para ninguna otra finalidad que no se recomiende en estas instrucciones o en los códigos de construcción en vigor de la ubicación en donde se usará este producto. Tenga siempre cuidado y utilice el equipo de seguridad adecuado (incluyendo protección para los ojos) cuando proceda al montaje o la instalación de este producto.
- **Aviso:** la cubierta puede extenderse, pero una vez montada, no es posible añadir la extensión.

Plátenná strecha

DÔLEŽITÉ



Prosím pred tým ako začnete s montážou si starostlivo prečítajte tento návod.
Prosím vykonávajte jednotlivé kroky podľa poradia v tomto návode.
Uchovajte si tento návod na bezpečnom mieste pre budúcu potrebu.

Bezpečnostné pokyny

- Prosím postupujte podľa nasledujúcich inštrukcií v tejto príručke.
- Roztriedte jednotlivé časti a znovu si skontrolujte obsah balenia podľa priloženého zoznamu.
- V záujme bezpečnosti Vám odporúčame, aby produkt zmontovali dve osoby.
- Odporúčame Vám, aby ste používali pracovné rukavice počas montáže.
- Nesnažte sa montovať Prístrešok za veterného počasia alebo vo vlhkých podmienkach.
- Vždy majte obuté bezpečnostnú obuv a noste bezpečnostné okuliare.
- Bezpečne zlikvidujte plastové tašky – držte ich mimo dosahu malých detí.
- Zabráňte tomu, aby sa do montážneho priestoru dostali deti.
- Nesnažte sa Prístrešok montovať vtedy, ak ste unavený, ste pod vplyvom drog, liekov alebo alkoholu, alebo ak ste náchylný k závratom.
- Pri používaní dvojitého rebrika alebo elektrických nástrojov sa uistite, že postupujete podľa bezpečnostných pokynov výrobcu.
- Uistite sa ešte pred vŕtaním, že nie je tam žiadne skryté potrubie alebo káble v stene.
- Prosím, poradte sa so svojím miestnym orgánom prípadné povolenie je potrebné vystať zápojom.
- Pred montážou zvažte spôsob otvárania dverí (smerom von alebo dovnútra).
- Prosím, aplikujte silikónový tesniaci prostriedok na zadnú časť, aby sa predišlo presakovaniu vody.
- Na konci montáže, prosím, dotiahnite všetky skrutky.
- Udržujte strechu a odkvap odpratanú od snehu, nečistôt a lístia.
- Ťažké zaťaženie strechy snehom môže spôsobiť poškodenie výrobku do takej miery, že by bolo nebezpečné stáť pod ním alebo v jeho blízkosti.

Pokyny pri čistení

- Po ukončení montáže vyčistite výrobok.
- Keď je potrebné čistiť váš Prístrešok, používajte roztok jemného čistiaceho prostriedku a potom to opláchnite studenou vodou
- Nepoužívajte acetón, abrazívne čistiace prostriedky alebo iné špeciálne čistiace prostriedky na čistenia panela.

Poznámka:

- Súprava na ukotvenie do steny, dodávaná s týmto produktom, je vhodná len pre betónové steny. Iné typy stien potrebujú príslušnú fixačnú súpravu na stenu.
- Ak je to potrebné, aplikujte, prosím, silikónový tesniaci prostriedok.
- Vy ste výhradne zodpovedný za stanovenie toho, či je manipulácia, skladovanie, montáž, inštalácia alebo používanie tohto produktu bezpečné a vhodné na akomkoľvek mieste alebo akékoľvek dané aplikácie. Výrobca je nie je zodpovedný za škody a zranenia spôsobené vám alebo akejkoľvek inej osobe alebo za škody na majetku, vyplývajúce z nesprávnej manipulácie, skladovania, montáže, inštalácie alebo používania tohto produktu, alebo v dôsledku nedodržovania písomných inštrukcií Výrobca je ohľadne manipulácie, skladovania, inštalácie, montáže a používania tohto produktu. Tento produkt je určený iba na bežnú prevádzku v domácnosti. Nepoužívajte tento produkt na účely, na ktoré nie je určený v rámci týchto inštrukcií alebo platných stavebných zákonov na mieste, kde sa tento produkt bude používať. Vždy si dávajte pozor a používajte vhodné bezpečnostné zariadenia (vrátane ochrany očí) pri montáži alebo inštalácii tohto produktu.
- **Upozornenie:** Predĺženie krytu je možné, avšak po jeho úplnom namontovaní to už nie je možné.

Ușă Cover - Baldachin



IMPORTANT

Vă rugăm să citiți aceste instrucțiuni cu atenție, înainte de a începe să asamblați acest produs.

Vă rugăm să urmați pașii în ordinea stabilită în aceste instrucțiuni.

Vă rugăm să păstrați aceste instrucțiuni într-un loc sigur, pentru consultare ulterioară.

Sfaturi privind siguranța

- Sortați piesele și verificați dacă le aveți pe toate, comparându-le cu lista furnizată.
- Din motive de siguranță, se recomandă cu insistență ca asamblarea produsului să fie efectuată de două persoane.
- Vă recomandăm insistent să utilizați mănuși de lucru în cursul asamblării.
- Nu încercați să asamblați copertina pentru ușă pe vreme vântoasă sau umedă.
- Purtați întotdeauna pantofi și ochelari de protecție.
- Eliminați pungile de plastic în siguranță, departe de accesul copiilor mici.
- Nu permiteți copiilor să se apropie de zona de asamblare.
- Nu încercați să asamblați copertina pentru ușă dacă sunteți obosit, ați consumat droguri, medicamente sau alcool, sau dacă sunteți predispus la accese de vertij.
- Atunci când utilizați o scară sau unelte acționate electric, asigurați-vă că respectați sfaturile privind siguranța furnizate de producător.
- Asigurați-vă că verificați să nu existe țevi sau cabluri ascunse în perete, înainte de a începe să faceți găurile.
- Vă rugăm să vă interesați la autoritățile locale dacă este necesară o autorizație pentru instalarea copertinei pentru ușă.
- Înainte de asamblare, țineți cont de direcția de deschidere a ușii (spre interior sau spre exterior).
- Vă rugăm să aplicați silicon de etanșare pe marginea din spate, pentru a preveni infiltrarea apei.
- Strângeți toate șuruburile atunci când finalizați asamblarea.
- Păstrați acoperișul și jgheabul de scurgere al acoperișului fără zăpadă, murdărie și frunze. Cantitatea mare de zăpadă de pe acoperiș poate deteriora produsul, făcând ca staționarea sub el sau în apropierea lui să fie lipsită de siguranță.

Instrucțiuni de curățare

- Curățați produsul la încheierea asamblării.
- Atunci când copertina pentru ușă necesită curățare, utilizați o soluție blândă de detergent și clătiți cu apă rece și curată.
- Nu utilizați acetonă, agenți de curățare abrazivi sau alți detergenți speciali, pentru a curăța panoul.

Informații suplimentare

- Setul pentru ancorarea de perete, furnizat odată cu acest produs, este potrivit doar pentru pereți din beton.
Alte tipuri de pereți ce necesită un set corespunzător de fixare pe perete
- Vă rugăm să aplicați silicon de etanșare, dacă este cazul.
- Intră în întregime în responsabilitatea dvs. faptul de a stabili dacă manipularea, depozitarea, asamblarea, instalarea sau utilizarea acestui produs sunt sigure și potrivite pentru orice loc sau pentru orice utilizare îi dați. Producătorului nu este responsabil de nicio daună sau vătămare a dvs., a oricărei persoane sau a oricărei proprietăți, rezultate din manipularea, depozitarea, instalarea, asamblarea sau utilizarea necorespunzătoare a acestui produs sau de nerespectarea instrucțiunilor scrise furnizate de Producătorului cu privire la manipularea, instalarea, asamblarea și utilizarea acestui produs. Acest produs este menit doar pentru uz casnic normal. Nu utilizați acest produs în niciun scop care nu este menționat în aceste instrucțiuni sau în codurile privind lucrările de construcție de clădiri, care sunt în vigoare în zona unde va fi utilizat acest produs. Acționați întotdeauna cu atenție și utilizați echipament de protecție corespunzător (inclusiv protecție pentru ochi), atunci când asamblați sau instalați acest produs.
- **Vă rugăm să rețineți:** că extinderea boltei este posibilă, însă, după ce aceasta este montată complet, extensia nu se mai poate adăuga.

Entrétak



OBS!

Les disse instruksjonene nøye før du begynner å montere produktet. Utfør alle trinnene i den rekkefølgen som er fastsatt i instruksjonene. Oppbevar disse instruksjonene på et trygt sted for framtidig referanse.

Sikkerhetsråd

- Sorter delene og sjekk dem opp mot innholdslisten.
- For sikkerhets skyld anbefaler vi på det sterkeste at produktet monteres av to personer.
- Vi anbefaler sterkt at det brukes arbeidshansker under monteringen.
- Ikke prøv å montere entrétaket i sterk vind eller under våte forhold.
- Bruk alltid sko og vernebriller.
- Kast alle plastposer trygt – sørg for å holde dem utilgjengelige for små barn.
- Hold barn borte fra monteringsområdet.
- Ikke prøv å montere entrétaket hvis du er trett, har tatt medisiner, medikamenter eller alkohol, eller hvis du er utsatt for svimmelhet.
- Hvis du bruker gardintrapp eller elektroverktøy, sørg for at du følger produsentenes sikkerhetsråd.
- Sørg for at det ikke finnes skjulte rør eller ledninger i veggen før du borer.
- Ta kontakt med de lokale myndighetene hvis du trenger en monteringsstillatelse.
- Ta med dørens åpning i beregningen før du starter monteringen (inne eller ute).
- Vennligst påfør silikonforsegling til den bakre kanten for å hindre vannlekkasje.
- Stram alle skruene etter monteringen er fullført.
- Hold taket og takrenner fritt for snø, skitt & løv.
- Tung snø på taket kan skade produktet og gjøre det utrygt å stå under eller i nærheten.

Rengjøringsinstruksjoner

- Rengjør produktet når monteringen er ferdig.
- Når entrétaket trenger rengjøring, bruk et mildt vaskemiddel og skyll med kaldt, rent vann.
- Ikke bruk acetone, skuremidler eller andre spesielle rengjøringsmidler til å rengjøre panelet.

Advarsel:

- Veggforankringspakken som medfølger denne pakken passer kun for betongvegger. For andre veggtyper er det nødvendig å bruke et bevegelig veggstativ.
- Vennligst påfør silikonforsegling hvis det er nødvendig
- Du er selv ansvarlig for å avgjøre om håndtering, oppbevaring, montering, installasjon eller bruk av dette produktet er trygt og hensiktsmessig på det aktuelle stedet eller for en bestemt type bruk. Produsentens er ikke ansvarlig for eventuelle skader som måtte oppstå på deg, andre personer eller eiendom når denne skyldes feilaktig håndtering, oppbevaring, installasjon, montering eller bruk av dette produktet, eller unnlattelse av å følge Produsentens skriftlige instruksjoner om håndtering, oppbevaring, installasjon, montering og bruk av dette produktet. Dette produktet er kun beregnet på bruk på normale boliger. Ikke bruk dette produktet til bruksområder som ikke anbefales i disse instruksjonene eller i byggeforskriftene som gjelder for stedet der dette produktet skal brukes. Vær alltid forsiktig og bruk egnet verneutstyr (inkludert øyebeskyttelse) ved montering og installasjon av produktet.

Merk: Det er mulig å forlenge solbeskyttelsen, men du kan ikke tilføye forlengelsen når den er ferdigmontert.

גגון לכיסוי דלת, כניסה וחלון

חשוב!

נא לקרוא בקפידה את הוראות ההרכבה לפני תחילת הרכבת המוצר.
נא לבצע את שלבי ההרכבה בסדר המוצג בהוראות אלה.
נא לשמור את הוראות ההרכבה במקום בטוח לשימוש עתידי.

הוראות בטיחות

- יש למיין את החלקים ולבדוק כמויות אל מול רשימת התכולה.
- מסיבות בטיחותיות מומלץ מאוד להרכיב את המוצר על ידי שני אנשים.
- מומלץ מאוד להשתמש בכפפות עבודה בזמן ההרכבה.
- אין לנסות להרכיב את המחסן במזג אוויר גשום או רוחות חזקות.
- יש לנעול תמיד נעליים ולהרכיב משקפי מגן.
- נא להיפטר בבטחה משקיות הפלסטיק שבאריזה - להרחיק מהישג ידם של ילדים קטנים.
- נא להרחיק ילדים קטנים מאזור ההתקנה.
- אין להרכיב את הגגון במצב עייפות, נטילת תרופות ומאלחשים, שתיית אלכוהול או עם נטייה לסחרחורת.
- בשימוש בסולם או כל כלי עבודה חשמלי יש לעקוב אחר הוראות הבטיחות של היצרן.
- נא לוודא שאין צינורות או כבלים נסתרים בקיר המיועד להתקנה.
- יש להתייעץ עם הרשות המקומית בנוגע להגבלות בנייה או היתרים הנדרשים על מנת להתקין את הגגון.
- לפני ההתקנה יש להתחשב בכיוון פתיחת הדלת - פנימה או החוצה.
- נא לאטום את הקצה האחורי בעזרת אטם סיליקוני מתאים למניעת חדירת מים.
- נא להדק את כל הברגים היטב בסיום ההתקנה.
- יש להרחיק עלים, לכלוך ושלג מהמרחב והגג.
- עומס שלג גבוה על הגג עלול לפגוע במוצר ולפגוע בבטיחות העומדים מתחתיו או בסביבתו.

הוראות ניקיון

- יש לנקות את המוצר בסיום ההתקנה.
- כדי לנקות את הגגון יש להשתמש בסבון עדין ולרחוץ במים קרים נקיים.
- אין לנקות את הגגון בעזרת אצטון, חומרי ניקוי שוחקים וסבונים מיוחדים.

מידע נוסף

- ערכת העיגון המסופקת עם המוצר מתאימה לקירות בטון בלבד. סוגי קירות אחרים דורשים ערכת התקנה מתאימה.
- יש להשתמש באטם סיליקוני מתאים המידת הצורך.
- הנך האחראי היחיד לקבוע במידה וטיפול, אחסון הרכבה והתקנת מוצר זה בטוחה ומתאימה בכל מקום ולכל שימוש נתון. היצרן אינו אחראי לכל נזק ופגיעה לך ולאחרים הנובעים מטיפול, אחסון הרכבה, התקנה ושימוש לקויים במוצר, או אי יכולת לעמוד בהוראות היצרן המפורשות בנוגע לנושאים שהוזכרו. המוצר מיועד לשימוש ביתי רגיל בלבד. אין להשתמש במוצר בכל יישום שאינו מומלץ במסמך זה או הוראות הבניה בפועל באתר ההתקנה. יש להשתמש תמיד באמצעי מיגון מתאימים, כולל משקפי מגן, בזמן הרכבת המוצר והתקנתו.
- נא לשים לב:** הגגון ניתן להארכה, אך לא ניתן להאריך לאחור שהוא הורכב במלואו.

Ovisuoja



Huomio!

Lue ohjeet huolellisesti ennen kuin alat kokoamaan tätä tuotetta. Suorita vaiheet ohjeiden mukaisessa järjestyksessä. Säilytä ohjeet turvallisessa paikassa myöhempää tarvetta varten.

Turvallisuusohje

- Lajittele osat ja tarkista vertailemalla sisältöluetteloon.
- Suosittelemme turvallisuussyistä, että kaksi ihmistä kokoaa tuotteen yhdessä.
- Suosittelemme käyttämään hansikkaita kokoonpanon aikana.
- Älä yritä koota ovisuojaa tuulisissa tai märissä olosuhteissa.
- Käytä aina kenkiä ja turvalaseja.
- Hävitä kaikki muovipussit turvallisesti - pidä ne pienten lasten ulottumattomissa.
- Pidä lapset pois kokoonpanoalueelta.
- Älä yritä koota ovisuojaa, jos olet väsynyt, olet ottanut lääkkeitä tai alkoholia, tai jos sinulla esiintyy huimausta.
- Kun käytät tikkaita tai tehotyökälukua, varmista, että noudatat valmistajan turvallisuusohjeita.
- Varmista ennen porausta, että seinässä ei ole kätkeytyjä putkia tai johtoja.
- Tarkista paikallisilta viranomaisilta, tarvitaanko tähän mitään lupia.
- Mieti ennen kokoamista, kummalle puolelle haluat oven avautuvan (sisä- vai ulkopuolelle).
- Levitä silikonitiivistettä takareunaan estääksesi veden vuotamisen sisään.
- Kiristä kaikki ruuvit kokoamisen päätteeksi.
- Pidä katto ja vesikouru puhtaana lumesta, liasta ja lehdistä.
- Painava lumi katolla voi vahingoittaa tuotetta ja tehdä sen alla tai läheisyydessä oleskelusta vaarallista.

Puhdistusohjeet

- Puhdista tuote kokoamisen jälkeen.
- Puhdista ovisuoja tarvittaessa miedolla pesuaineella ja huuhtele kylmällä vedellä.
- Älä käytä asetonia, hankaavia puhdistusaineita tai muita erikoispesuaineita paneelin puhdistukseen.

Varoitus:

- Tämän tuotteen mukana toimitettavat seinäkiinnitystarvikkeet sopivat vain betoniseinille. Muita seinätyyppejä varten tarvitaan niille sopivat kiinnitystarvikkeet.
- Levitä silikonitiivistettä tarpeen mukaan
- Olet yksinomaan vastuussa tämän tuotteen käsittelyn, varastoinnin, kokoonpanon ja asennuksen turvallisuuden määrittämisestä johonkin paikkaan tai jotakin käyttökohdetta varten. Valmistajan ei ole vastuussa mistään vahingoista tai tapaturmista, jotka aiheutuvat tämän tuotteen epäasianmukaisesta käsittelystä, asennuksesta, kokoonpanosta tai käytöstä tai Valmistajan kirjallisista ohjeista liittyen tämän tuotteen varastointiin, käsittelyyn, asennukseen ja kokoonpanoon. Tuote on tarkoitettu käytettäväksi vain tavallisissa asuutiloissa. Älä käytä tätä tuotetta missään käyttötarkoituksissa, joita ei suositella näissä ohjeissa tai rakennuskoodeissa, jotka eivät ole voimassa paikassa, jossa tätä tuotetta käytetään. Huolehdi ja käytä asianmukaisia turvavarusteita (mukaan lukien silmäsuojaus), kun kokoat ja asennat tätä tuotetta.
- **Huomio:** On mahdollista laajentaa katosta, mutta kun se on täysin kasattu, laajennoksen lisääminen on mahdotonta.

Deurluifels



Attentie:

Lees deze instructies nauwkeurig door voordat u met de montage van dit product begint. Voer de stappen uit in de volgorde zoals in de instructies staat vermeld. Bewaar deze instructies op een veilige plek voor toekomstige referentie.

Veiligheidsadvies

- Sorteer de onderdelen en controleer dit met de inhoudslijst.
- Voor veiligheidsredenen raden wij u ten eerste aan dat het product gemonteerd wordt met twee personen.
- Wij raden aan dat tijdens de montage handschoenen worden gebruikt.
- Probeer de deur-cover niet te monteren als er winderige of natte condities zijn.
- Draag altijd schoenen en een veiligheidsbril.
- Verwijder veilig alle plastic zakken - houd ze buitenbereik van kinderen.
- Houd kinderen weg van het montagegebied.
- Probeer niet de deur-cover te monteren als u moe bent, drugs heeft genomen, medicatie of alcohol hebt gebruikt, of als u gevoelig bent voor duizelige momenten.
- Wanneer een trapladder wordt gebruikt of elektrische gereedschappen, zorg ervoor dat u de veiligheidsadviezen van de fabrikant navolgt.
- Zorg ervoor dat er geen verborgen pijpen of kabels in de muur zijn voordat er geboord wordt.
- Neem contact op met uw lokale autoriteiten voor alle vergunningen.
- Houd voor assemblage rekening met het openen van de deur (naar binnen of naar buiten).
- Breng siliconenkit aan op de achterste rand om het doorlekken van water te voorkomen.
- Draai alle schroeven extra aan als de montage is voltooid.
- Houd het dak en de goot vrij van sneeuw, vuil en bladeren.
- Grote hoeveelheden sneeuw op het dak kunnen ervoor zorgen dat het product beschadigd wordt waardoor het onveilig wordt eronder te staan of in de buurt ervan.

Schoonmaakinstructies

- Maak het product schoon na assemblage.
- Als uw deur-cover schoongemaakt moet worden, gebruik een mild afwasmiddel en spoel schoon met koud schoon water.
- Gebruik geen aceton, schuurmiddel of andere speciale afwasmiddel om het paneel schoon te maken.

Waarschuwing:

- Het bijgeleverde muurverankeringspakket is uitsluitend geschikt voor betonnen muren. U dient voor andere soorten muren een ander soort verankeringspakket te gebruiken.
- Breng siliconenkit aan als dit nodig is
- U bent geheel verantwoordelijk voor het vaststellen of de behandeling, de opslag, montage, installatie of gebruik van dit product veilig is en is aangewezen voor gebruik in elke locatie of voor een bepaalde toepassing. De fabrikant is niet verantwoordelijk voor schade of letsel aan u, elke andere persoon of eigendommen die ontstaan door het onjuist handelen van de opslag, installatie en montage van dit product, of het niet navolgen van de fabrikant schriftelijke instructies betreffende de behandeling van de opslag, installatie, montage en gebruik van dit product. Dit product is alleen bedoeld voor normaal residentieel gebruik. Gebruik dit product niet voor toepassingen die niet zijn aanbevolen in deze instructies of bouwvoorschriften in het bevinden op de locatie waar dit product zal worden gebruikt. Wees altijd voorzichtig en gebruik de juiste veiligheidsuitrusting (inclusief oogbescherming) wanneer dit product wordt gemonteerd of geïnstalleerd.
- **Onthoud:** Het is mogelijk om de overkapping te verlengen. Echter, het is niet meer mogelijk om extensie toe te voegen zodra het eenmaal volledig gemonteerd is.

Dørudhænget

OBS!



Læs venligst denne vejledning grundigt, før du påbegynder monteringen af dette produkt. Udfør venligst trinnene i den rækkefølge, der er angivet i vejledningen. Opbevar denne vejledning på et sikkert sted for fremtidig konsultation.

Sikkerhedsvejledning

- Sortér delene, og tjek dem i forhold til indholdslisten.
- Af sikkerhedsgrunde anbefaler vi kraftigt, at monteringen af produktet udføres af to personer.
- Vi anbefaler kraftigt, at der anvendes handsker under monteringen.
- Forsøg ikke at samle dørudhænget under blæsende eller våde forhold.
- Brug altid sko og sikkerhedsbriller.
- Bortskaf alle plastikposer på sikker vis - hold dem ude af små børns rækkevidde.
- Hold børn væk fra monteringsstedet.
- Forsøg ikke at samle dørudhænget, hvis du er træt, har indtaget narkotika, medicin eller alkohol, eller hvis du har tendens til svimmelhed.
- Når du anvender en trappestige eller el-værktøj, skal du følge producentens sikkerhedsvejledning.
- Sikr dig, at der ikke er nogen skjulte rør eller kabler i væggen, før du borer.
- Undersøg hos dine lokale myndigheder, om der kræves tilladelser.
- Før monteringen bedes du overveje, hvad vej døren åbner (ind eller ud)
- Påfør silikone-fugemasse på bagsiden for at forhindre, at der siver vand ind.
- Rawlplugs og skruer til fastgørelse medfølger ikke fra virksomheden.
- Hold tag og rendesten rent fra sne, jord og blade.
- Tungt snebelastning af taget kan skade produktet, hvilket vil gøre det farligt at stå nedenunder eller tæt på.

Rengøringsvejledning

- Rengør produktet, når monteringen er udført.
- Når dit dørudhæng har brug for rengøring, skal du bruge en opløsning med mildt rengøringsmiddel og skylle med koldt, rent vand.
- Brug ikke acetone, rengøringsmidler med slibeeffekt eller andre særlige rengøringsmidler til at rengøre panelet.

Advarsel:

- Sættet til fastforankring på muren, som blev leveret med dette produkt, passer kun til betonmure. For andre typer mure, vil et fiksations-sæt som er specifikt til den pågældende mur være nødvendigt.
- Påfør silikone-fugemasse, hvis det er nødvendigt
- Det er dit ansvar at afgøre, om håndtering, opbevaring, installation eller brug af dette produkt er sikker og passende på et givent sted eller ved en given anvendelse. Fabrikantens kan ikke holdes ansvarlig for skader eller legemsbeskadigelse af dig, enhver anden person eller enhver form for ejendom, som stammer fra upassende håndtering, opbevaring, installation, montering eller brug af dette produkt, eller manglende efterlevelse af Fabrikantens skriftlige vejledning til håndtering, opbevaring, installation, montering og brug af dette produkt. Dette produkt er kun beregnet til normal, privat brug. Brug ikke dette produkt til enhver form for anvendelse, der ikke anbefales i denne vejledning eller i gældende bygningsreglementer for det sted, hvor produktet vil blive anvendt. Udvis altid forsigtighed og anvend passende beskyttelsesudstyr (herunder øjeværn) under montering eller installation af dette produkt.
- **Vær opmærksom på:** at det er muligt at udvide overdækningen, men når den er helt samlet, er det umuligt at tilføje udvidelsen.

Markýza



DŮLEŽITÉ

Předtím, než začnete terasovou střechu sestavovat, si pečlivě přečtěte tyto pokyny. Provádějte jednotlivé kroky v pořadí uvedeném v těchto pokynech. Uchovávejte tyto pokyny pro další potřebu na bezpečném místě.

Bezpečnostní pokyny

- Dodržujte, prosím, instrukce uvedené v tomto manuálu.
- Vyskládejte z krabice jednotlivé části a zkontrolujte podle obsahu balení.
- Zbezpečnostních důvodů silně doporučujeme, aby montáž výrobku prováděli dva lidé.
- Důrazně doporučujeme v průběhu montáže použití pracovních rukavic.
- Neprovádějte montáž krytu – přístřešku za větrných nebo deštivých povětrnostních podmínek.
- Vždy používejte ochrannou obuv a bezpečnostní brýle.
- Zlikvidujte bezpečně všechny plastové sáčky – odstraňte je z dosahu malých dětí.
- Zabraňte dětem vstupu do oblasti montáže.
- Neprovádějte montáž přístřešku, jestliže jste unaveni, požili jste léky, medikamenty nebo alkohol, nebo jste-li náchylní k záchvatům závratí.
- Používáte-li žebřík nebo nářadí pod proudem, zajistěte, že budete dodržovat bezpečnostní pokyny výrobce.
- Zjistěte se, že ve stěně nejsou žádné skryté trubky nebo kabely před začátkem vrtání.
- Prosím, poradte se se svým místním orgánům případné povolení je třeba vystavět zápojem.
- Před montáží zvažte otevírání dveří (dovnitř nebo ven).
- Na zadní okraje prosím použijte silikonové těsnění, aby se zabránilo prosakování vody.
- Během dokončení montáže utáhněte všechny šroubky.
- Ze střechy a okapů odstraňujte sníh, nečistoty a listí.
- Velké zatížení sněhem na střeše může způsobit poškození výrobku a tedy je nebezpečné pro pobývat pod ním, nebo v jeho blízkosti.

Pokyny k čištění

- Po dokončení montáže očistěte produkt.
- Je-li potřeba váš přístřešek-kryt vyčistit, použijte k tomu slabý saponátový roztok a opláchněte čistou chladnou vodou.
- K čištění panelu nepoužívejte aceton, abrasivní čisticí prostředky nebo jiné speciální čisticí prostředky.

Poznámka:

- Sada pro ukotvení na zeď dodávaná s tímto produktem je vhodná pouze pro betonové zdi. Ostatní typy zdi potřebují odpovídající sadu pro upevnění na zeď.
- Pokud je to nutné, pak použijte silikonové těsnění
- Jste výlučně odpovědní za rozhodnutí, zda manipulace, uskladnění, montáž, instalace nebo použití tohoto výrobku bude bezpečné a vhodné vzhledem k místu nebo pro libovolnou aplikaci. Výrobce není zodpovědný za jakékoliv škody nebo úrazy, vaše ani jiných osob nebo poškození majetku vyplývající z nesprávného zacházení, uskladnění, instalace, montáže nebo použití tohoto výrobku, nebo pochybení v dodržení písemných instrukcí Výrobce ohledně manipulace, uskladnění, instalace, montáže a používání tohoto výrobku. Tento výrobek je určen výhradně pro běžné rezidenční použití. Nepoužívejte tento výrobek pro jakékoliv aplikace, které nejsou doporučovány v těchto instrukcích nebo stavebním zákoně platné v místě, kde se tento výrobek bude používat. Vždy buďte pozorní a používejte odpovídající bezpečnostní vybavení (včetně ochrany zraku), když provádíte vlastní montáž nebo instalaci tohoto výrobku.
- **Vezměte prosím na vědomí:** stříšku je možné rozšířit, nicméně jakmile bude zcela sestavena, není již možné nástavec přidat.

ENTRÉTAK



Obs!

Läs dessa instruktioner noga innan för börjar montera den här produkten. Följ stegen i den ordning som finns i dessa instruktioner. Förvara instruktionerna på ett säkert sätt för framtida behov.

Säkerhetsråd

- Sortera delarna och jämför mot innehållslistan.
- Av säkerhetsskäl rekommenderar vi att produkten monteras av två personer.
- Vi rekommenderar starkt att arbetshandskar används under monteringen.
- Försök inte att montera luckan i blåsiga eller våta förhållanden.
- Använd alltid skor och skyddsglasögon.
- Kassera alla plastpåsar på ett säkert sätt - hantera dem utom räckhåll för små barn.
- Håll barn borta från monteringsområdet.
- Försök inte montera luckan om du är trött, har tagit droger, mediciner eller alkohol, eller om du har lätt för att drabbas av yrsel.
- Om trappstege eller elverktyg används är det viktigt att du följer tillverkarens säkerhetsföreskrifter.
- Se till att inga dolda rör eller kablar finns i väggen när du borrar.
- Kontakta dina lokala myndigheter om tillstånd krävs.
- Före ihopsättningen, fundera över hur dörren öppnas (inåt eller utåt).
- Applicera silicontätning på den bakre kanten för att förhindra vatteninträngning.
- Dra åt alla skruvar när du slutför monteringen.
- Håll tak och ränna ren från snö, smuts och löv.
- Tung snöbelastning på taket kan skada produkten och göra det osäkert att stå under eller i närheten.




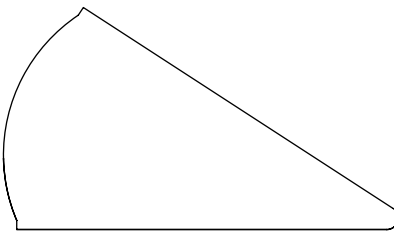


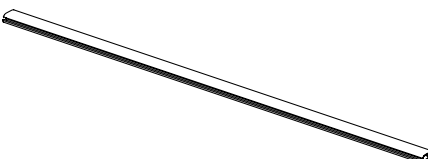
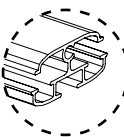


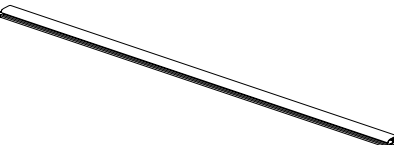
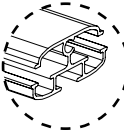
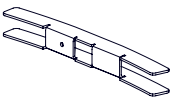

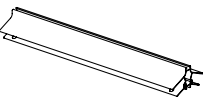
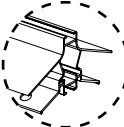



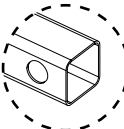
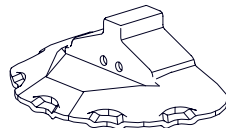
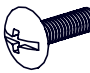






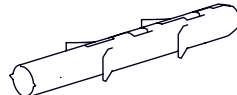
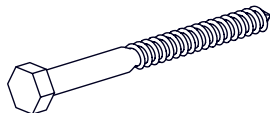

Rengöringsinstruktioner

- Gör ren produkten när ihopsättningen är klar.
- När din lucka behöver rengöras ska en mild rengöringslösning användas och sedan sköljas med kallt rent vatten.
- Använd inte acetone, slipande rengöringsmedel eller andra specialmedel för att rengöra panelen.

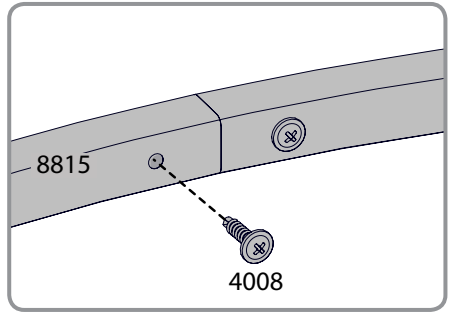
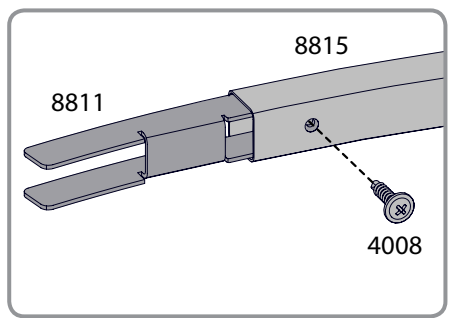
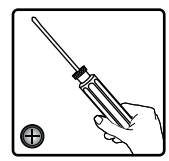
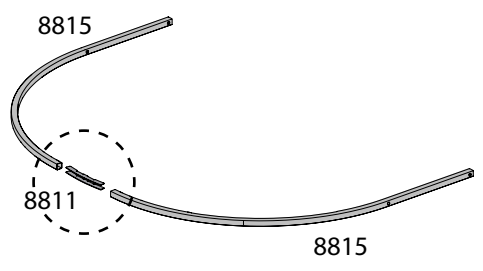
Varning:

- Väggförankringssatsen som medföljer denna produkt är endast lämpligt för betongväggar. Andra väggtyper behöver en passande väggfixeringssats.
- Applicera silicontätning vid behov
- Du är ensam ansvarig för att avgöra huruvida hantering, förvaring, montering, installation eller användning av denna produkt är säkert och lämpligt på platsen för applicering. Tillverkarens är inte ansvariga för eventuella person- eller materialskador som orsakas på grund av felaktig hantering, förvaring, installation, montering eller användning av denna produkt, eller om inte Tillverkarens skrivna instruktioner gällande hantering, förvaring, installation, montering och användning av den här produkten följs. Den här produkten är endast avsedd för normalt hushållsbruk. Använd inte den här produkten på något annat sätt än de som rekommenderas i dessa instruktioner eller enligt byggnormer där produkten ska användas. Använd alltid lämplig skyddsutrustning (inkluderat ögonskydd) när du monterar eller installerar denna produkt.
- **Vänligen notera:** Det är möjligt att förlänga kanpén, men när den är helt ihopmonterad är den inte möjligt att lägga till förlängningen.

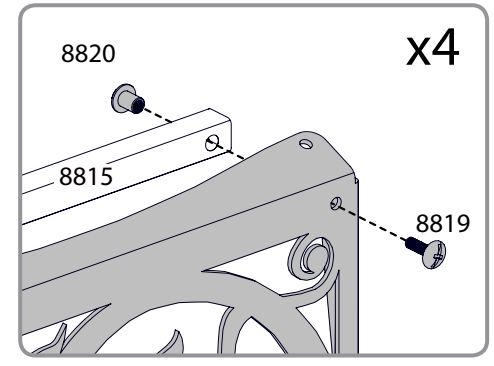
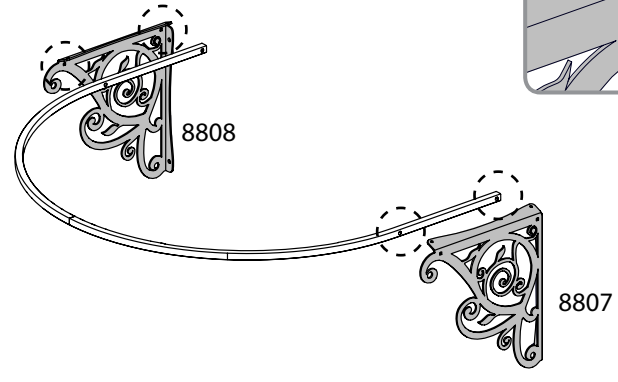
Contents

Item		Qty.	Item		Qty.	Item		Qty.
8818		2	8807		1	411		21 (+2)
8817		5	8808		1	413		21 (+2)
8804	 	4	8812		1	4008		14 (+1)
8805	 	4	8811		1	7445		2
8806	 	1	8814		1	8820		4
8815	 	2	8816		1	8819		4
			8813		4	4006		1
			8810		1	4009		1
			8809		8	433		4
						4010		4
						4000		4
						5000		4 (+2)

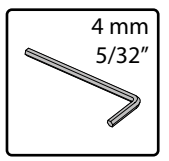
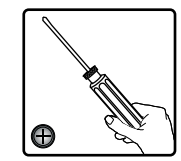
1



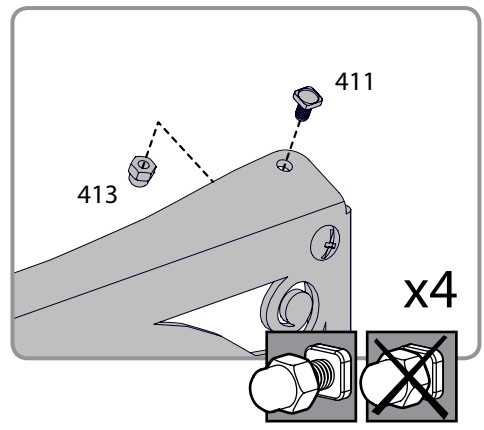
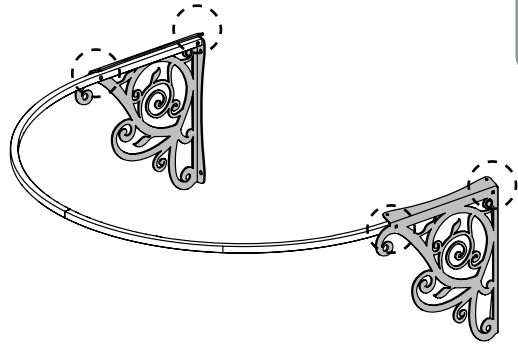
2



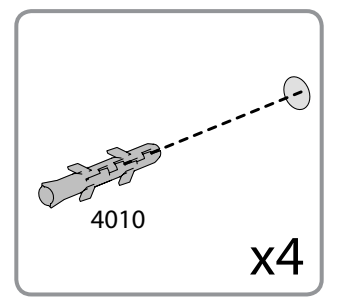
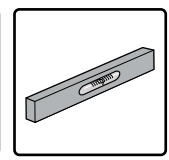
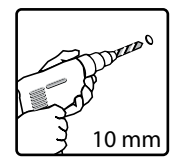
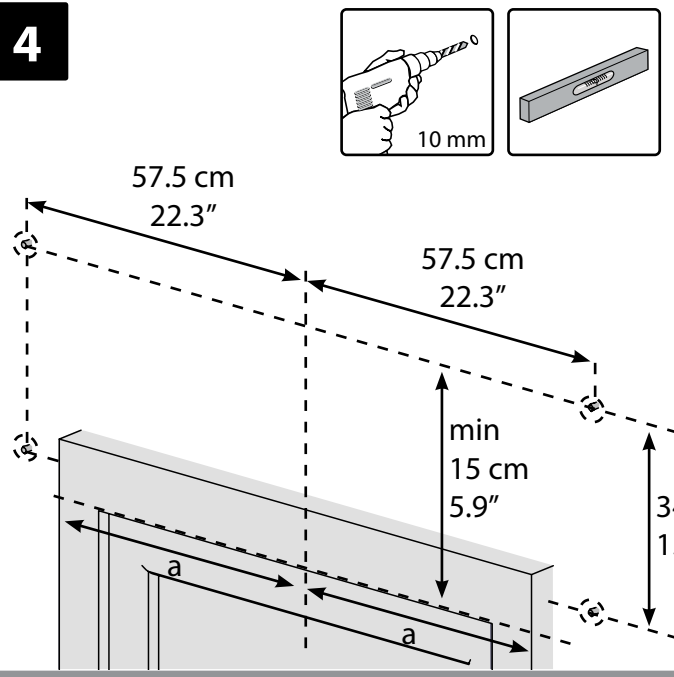
x4

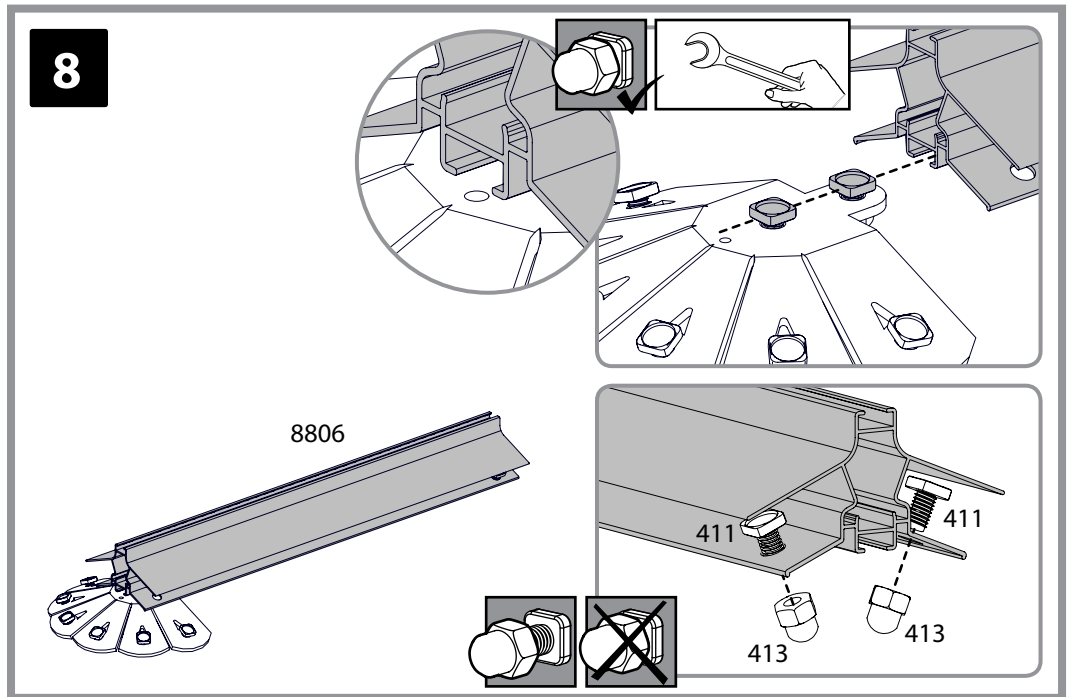
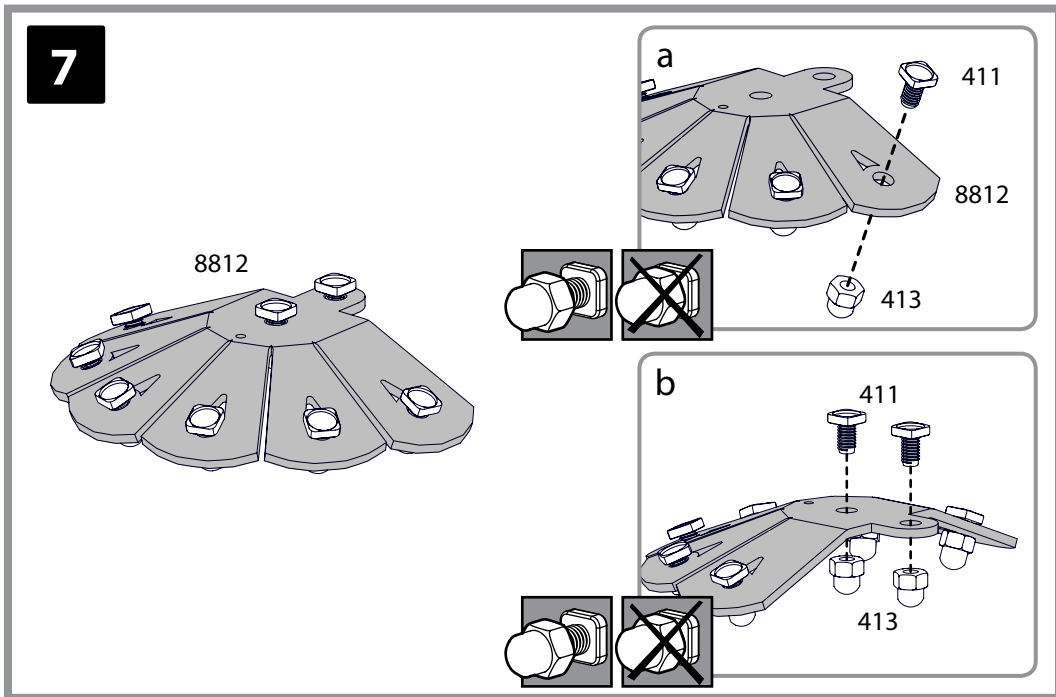
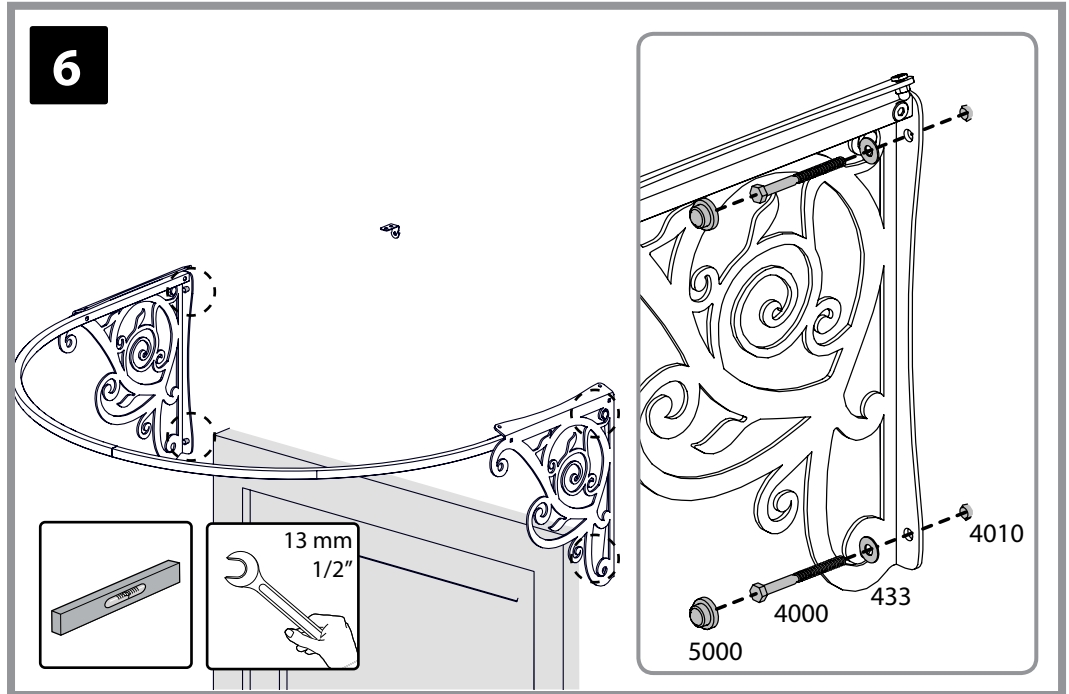
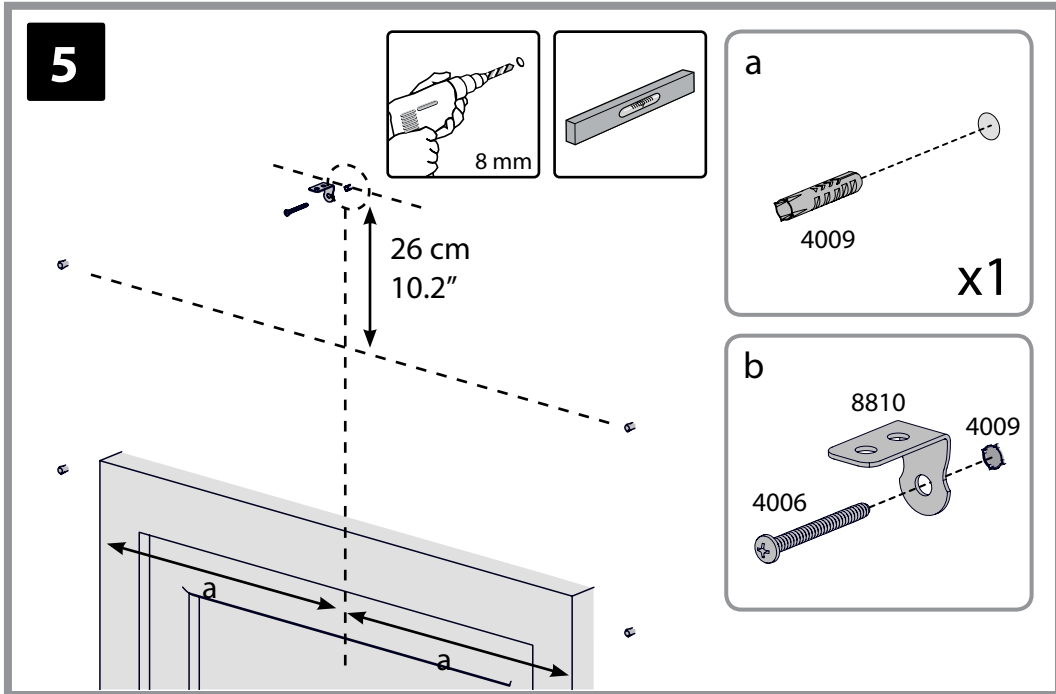


3

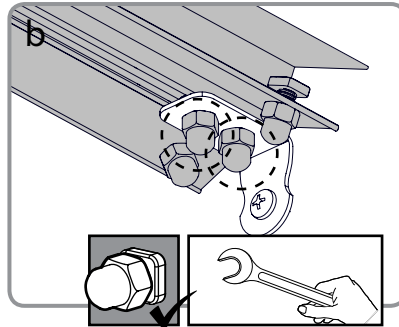
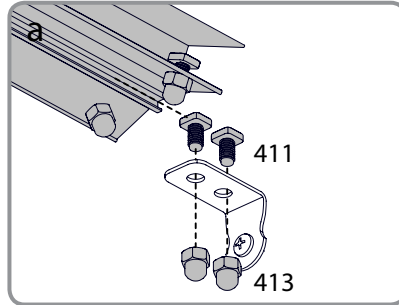
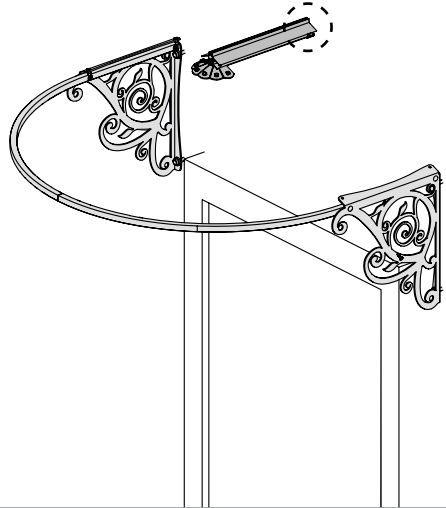


4

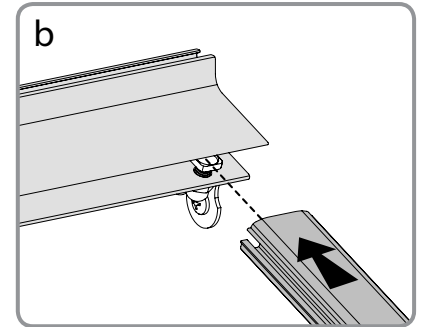
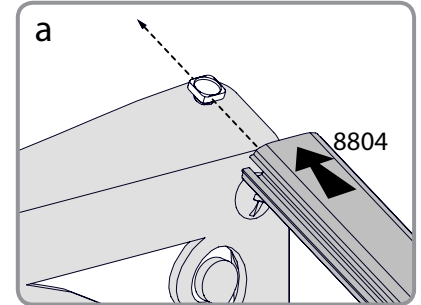
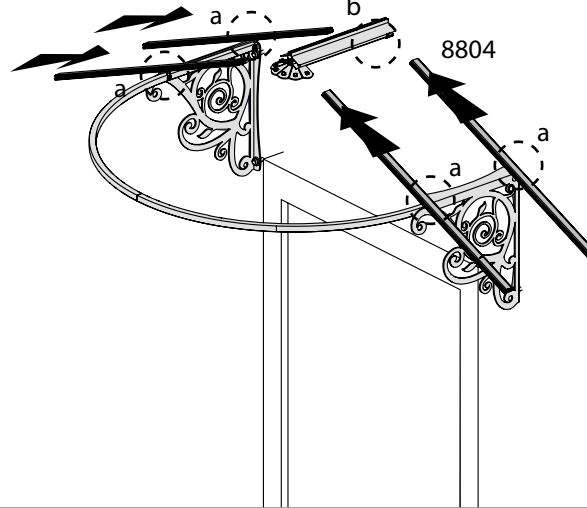




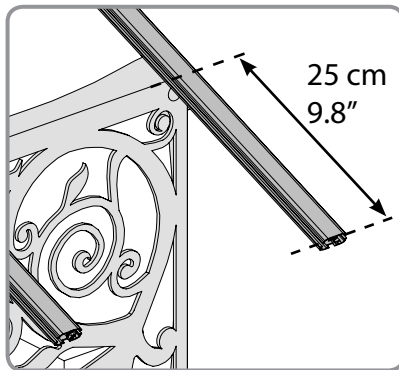
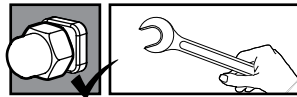
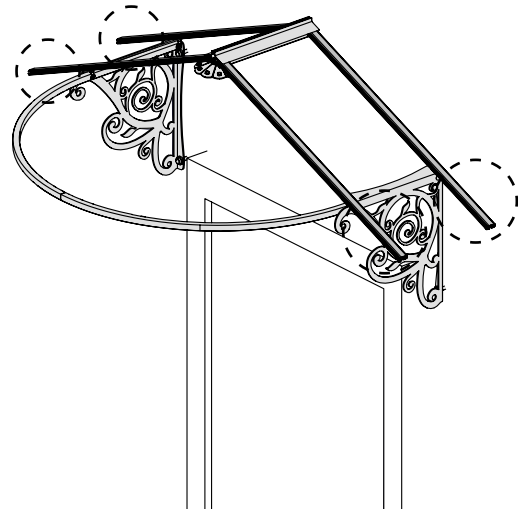
9



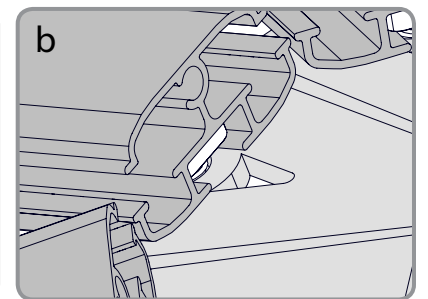
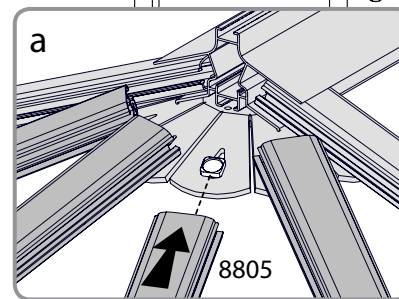
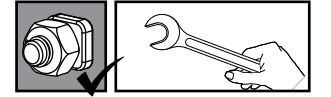
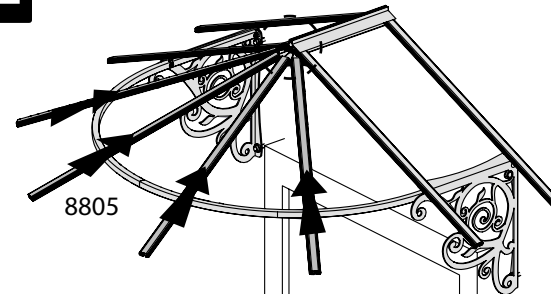
10



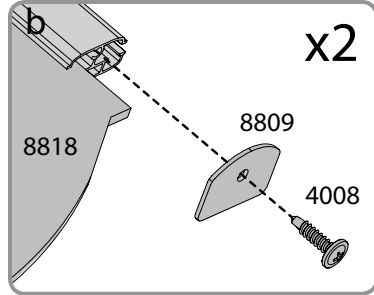
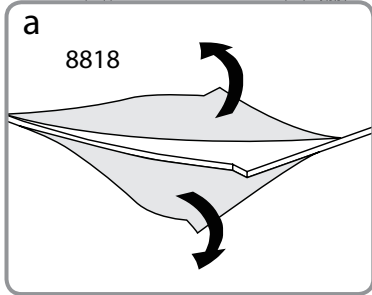
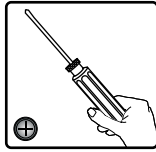
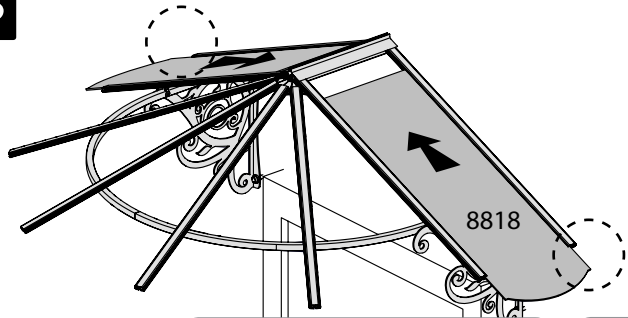
11



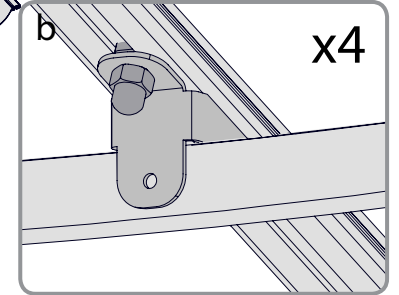
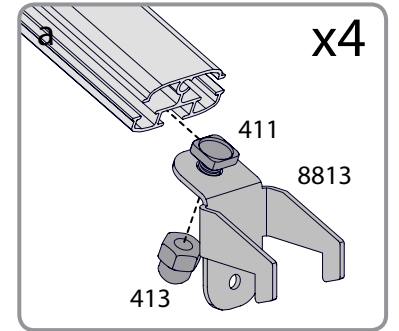
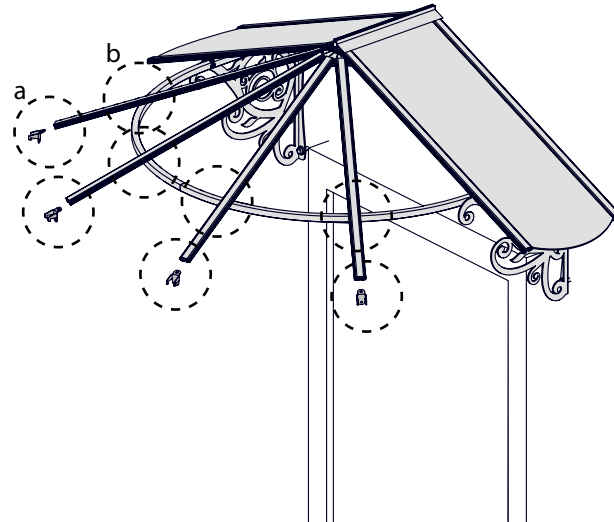
12



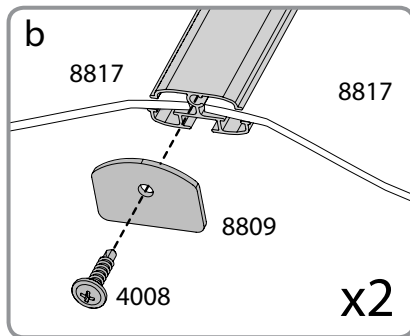
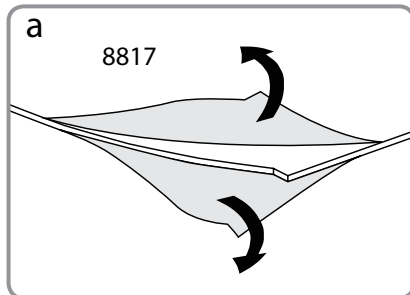
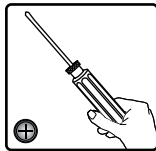
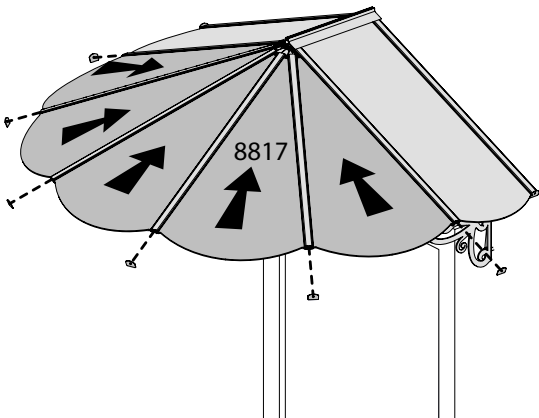
13



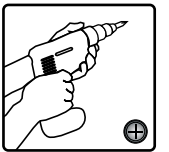
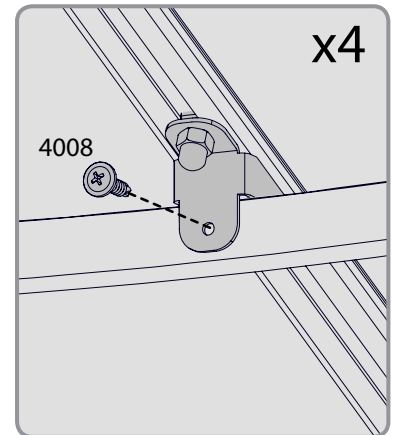
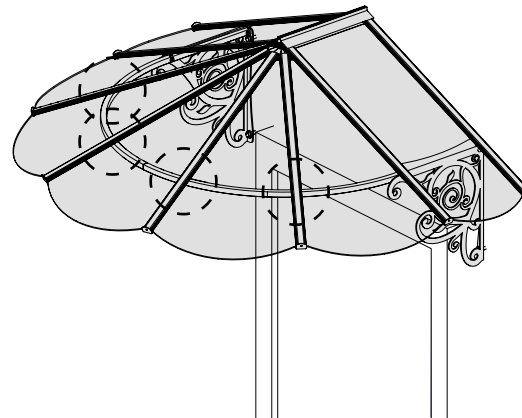
14



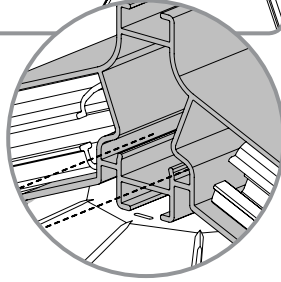
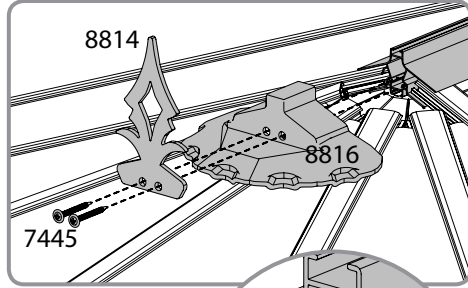
15



16



17



Palram's 3 years Limited Warranty

Product Details: Canopy Door Cover

Palram Applications (1995) Ltd (Company number: 512106824) whose registered office is at Teradion Industrial Park, M.P Misgav 20174, Israel ("Palram") warrants that the product will be free from defects in material or workmanship for a period of Three years from the original date of purchase subject to the definitions, terms and conditions contained in this warranty.

1. Conditions

- 1.1 This warranty shall be valid only if the product is installed, cleaned, handled and maintained in accordance with Palram's written recommendations.
- 1.2 Without derogating from the above, damage caused by use of force, incorrect handling, inappropriate use, neglectful use or assembly or maintenance, accidents, impact from foreign objects, vandalism, pollutants, alteration, painting, connecting, gluing, sealing not in accordance with the user's manual, or damage resulting from cleaning with incompatible detergents and minor deviations of the product are not covered by this warranty.
- 1.3 This warranty does not apply to damage resulting from "force majeure", which includes but is not limited to, hail, storm, tornado, hurricane, blizzard, flood, fire effects.
- 1.4 This warranty is void if structural parts and components used are not compatible with Palram's written recommendations.
- 1.5 This Warranty applies only to the original purchaser of the product. It does not extend to any other purchaser or user of the product (including, but not limited to, any person who acquires the product from the original purchaser).

2. Claims and Notifications

- 2.1 Every warranty claim must be notified in writing to Palram within 30 days after the discovery of the defective product, enclosing the original sales receipt and this warranty.
- 2.2 The claimant must allow Palram to inspect the product involved and the installation site itself while the product is still in its original position and has not been removed or moved or altered in any way and/or return the product to Palram for testing.
- 2.3 Palram reserves the right to investigate independently the cause of any failure.

3. Compensation

- 3.1 If a claim under this Warranty is properly notified and approved by Palram, the purchaser, at Palram's option, may either (a) purchase a replacement product or part/s; or (b) receive refund of the original product or part/s purchase price, all in accordance with the following schedule:

Period After Purchasing	Replacement Product or Part/s	Refund
From date of purchase up to end of 1 st year	Free of charge	100%
End of 1 st Year up to end of 2 nd year	purchaser will pay 33% of the original purchase price	66%
End of 2 nd year up to end of 3 rd year	purchaser will pay 66% of the original purchase price	33%

- 3.2 For avoidance of any doubt, calculation for determination regarding compensation for defective part/s, according to the schedule above, will be based on the contribution of the defective part to the original cost of the product. Palram reserves the right to provide substitutions if the product or any part of it is unavailable or obsolete.
- 3.3 This warranty does not cover any costs and expenses of removal and installation of the product or taxes or shipping cost or any other direct or indirect loss(es) which may result from the product failure.

4. General Conditions and Limitations

- 4.1 OTHER THAN HAS BEEN SPECIFICALLY STATED IN THIS WARRANTY, ALL OTHER WARRANTIES, WHETHER EXPRESS OR IMPLIED, INCLUDING ALL IMPLIED WARRANTIES OF MERCHANTABILITY OR FITNESS FOR A PARTICULAR PURPOSE ARE EXCLUDED SO FAR AS THE LAW PERMITS.
- 4.2 EXCEPT WHERE WE HAVE SPECIFICALLY STATED IN THIS WARRANTY, PALRAM SHALL NOT BE LIABLE FOR ANY LOSSES OR DAMAGES THE PURCHASER SUFFERS DIRECTLY, INDIRECTLY, OR AS A CONSEQUENCE OF USING, OR IN ANY OTHER WAY CONNECTED TO THE PRODUCT.
- 4.3 IF PALRAM IS PROHIBITED UNDER ANY APPLICABLE LAW FROM EXCLUDING THE IMPLIED WARRANTIES OF MERCHANTABILITY OR FITNESS FOR A PARTICULAR PURPOSE IN RELATION TO THE PRODUCT, THE DURATION OF ALL SUCH IMPLIED WARRANTIES IS EXPRESSLY LIMITED TO THE DURATION OF THIS WARRANTY OR, IF LONGER, THE MAXIMUM PERIOD REQUIRED BY APPLICABLE LAW.
- 4.4 THE PURCHASER IS SOLELY RESPONSIBLE FOR DETERMINING WHETHER THE HANDLING, STORAGE, ASSEMBLY, INSTALLATION OR USE OF THE PRODUCT IS SAFE AND APPROPRIATE IN ANY LOCATION, FOR ANY GIVEN APPLICATION OR IN ANY GIVEN CIRCUMSTANCE. PALRAM IS NOT RESPONSIBLE FOR ANY DAMAGES OR INJURY TO THE PURCHASER, ANY OTHER PERSON OR ANY PROPERTY RESULTING FROM THE IMPROPER HANDLING, STORAGE, INSTALLATION, ASSEMBLY OR USE OF THE PRODUCT OR THE FAILURE TO FOLLOW THE WRITTEN INSTRUCTIONS REGARDING THE HANDLING, STORAGE, INSTALLATION, ASSEMBLY AND USE OF THE PRODUCT.
- 4.5 UNLESS OTHERWISE EXPRESSLY INDICATED BY PALRAM, THE PRODUCT IS INTENDED FOR NORMAL RESIDENTIAL AND COMMERCIAL USE ONLY. PALRAM IS NOT RESPONSIBLE FOR ANY LOSS, DAMAGE, COST OR EXPENSE RESULTING FROM ANY USE OF THE PRODUCT FOR ANY PURPOSE THAT IS NOT RECOMMENDED BY THE WRITTEN INSTRUCTIONS OR THAT IS NOT PERMITTED BY ANY APPLICABLE LEGISLATION OR OTHER CODES IN EFFECT IN THE LOCATION WHERE THE PURCHASER WILL USE THE PRODUCT.

EN

3 Jahre beschränkte Garantie von Palram

Angaben zum Produkt: Vordach - Türvordach

Palram Applications (1995) Ltd (Firmennummer:512106824) mit Sitz in Teradion Industrial Park, M.P Misgav 20174, Israel („Palram“) garantiert, dass das Produkt für einen Zeitraum von drei Jahren ab dem Kaufdatum frei von Mängeln in Material und Verarbeitung wird, und den Definitionen, Begriffen und Bedingungen die in dieser Garantie enthalten sind unterliegt.

1. Bedingungen

- 1.1 Diese Garantie ist nur gültig, wenn das Produkt in Übereinstimmung mit den schriftlichen Empfehlungen von Palram installiert, gereinigt, behandelt und gepflegt ist.
- 1.2 Ohne Abweichung von oben genannten, Schäden, die durch Anwendung von Gewalt, unsachgemäße Behandlung, unsachgemäße Verwendung, nachlässige Nutzung, Montage oder Wartung, Unfälle, Auswirkungen von Fremdkörpern, Vandalismus, Verschmutzung, Veränderung, Malerei, Verbinden, Kleben und Dichten, nicht in Übereinstimmung mit der Bedienungsanleitung, verursacht werden, oder Schäden, die bei Reinigung mit inkompatiblen Reinigungsmitteln entstehen, so wie geringfügige Abweichungen des Produkts, werden durch diese Garantie nicht abgedeckt.
- 1.3 Diese Garantie gilt nicht für Schäden, die durch „höhere Gewalt“ verursacht werden (beinhaltend aber nicht beschränkt auf: Hagel, Sturm, Tornado, Hurrikan, Schneesturm, Überschwemmungen, Feuer Auswirkungen).
- 1.4 Diese Garantie erlischt, falls Bauteile und Komponente, die nicht mit den schriftlichen Empfehlungen von Palram kompatibel sind, verwendet werden.
- 1.5 Diese Garantie gilt ausschließlich für den ursprünglichen Käufer des Produkts. Sie erweitert sich nicht auf keine anderen Käufer oder Benutzer des Produkts (einschließlich, aber nicht beschränkt auf irgendeine andere Person die das Produkt von den ursprünglichen Käufer erwirbt).

2. Ansprüche und Mitteilungen

- 2.1 Jeder Gewährleistungsanspruch muss Palram innerhalb von 30 Tagen nach Entdeckung des fehlerhaften Produkts schriftlich vorgelegt werden. Hierzu reichen Sie bitte auch den Original-Kaufbeleg und diese Garantie mit ein.
- 2.2 Der Antragsteller muss Palram erlauben den betroffenen Produkt und den Aufstellungsort selbst zu überprüfen, während das Produkt noch in seiner ursprünglichen Position ist und nicht entfernt oder verschoben oder in irgendeiner Weise verändert wurde, und/oder den Produkt an Palram zum Testen zu senden.
- 2.3 Palram behält sich das Recht vor die Fehlerursachen unabhängig zu untersuchen.

3. Entschädigung

- 3.1 Ist ein Anspruch gemäß dieser Garantie ordnungsgemäß angemeldet und bei Palram genehmigt worden, kann der Käufer, nach eigenem Ermessen von Palram, entweder (a) ein Ersatzprodukt oder Teil/e erwerben; oder (b) eine Erstattung des ursprünglichen Produkt oder Teil/e Kaufpreises erhalten, alles in Übereinstimmung mit dem folgendem Schema:

Zeitraum nach Erwerbung	Ersatzprodukt bzw. Ersatzteil/e	Rückerstattung
Ab Kaufdatum bis zum Ende des 1. Jahr	Kostenlos	100%
Ende des 1. Jahr bis zum Ende des 2. Jahr	Käufer zahlt 33% des ursprünglichen Kaufpreises	66%
Ende des 2. Jahr bis zum Ende des 3. Jahr	Käufer zahlt 66% des ursprünglichen Kaufpreises	33%

- 3.2 Um jegliche Zweifel auszuschließen, wird sich die Berechnung für die Bestimmung über Entschädigungen für defekte Teil/e, entsprechend der obigen Schema, auf dem Beitrag des defekten Teils an den ursprünglichen Kosten des Produktes beruhen. Palram behält sich das Recht vor für ein Ersatz zu sorgen, falls der Produkt oder ein Teil davon nicht verfügbar oder veraltet ist.
- 3.3 Diese Garantie erstreckt sich nicht auf Kosten und Ausgaben für Aus- und Einbau des Produkts oder Steuern oder Versandkosten oder sonstige direkte oder indirekte Verlust/e die sich von einem Produktfehler ergeben können.

4. Allgemeine Bedingungen und Einschränkungen

- 4.1 ANDERS ALS BESONDERS IN DIESER GARANTIE ANGEGBEN, ALLE ANDEREN GARANTIE, OB AUSDRÜCKLICH ODER IMPLIZIT, EINSCHLIESSLICH ALLER EINGESCHLOSSENEN GARANTIELEISTUNGEN DER MARKTGÄNGIGKEIT ODER EIGNUNG FÜR EINEN BESTIMMTEN ZWECK SIND SO WEIT DIES RECHTLICH MÖGLICH IST AUSGESCHLOSSEN.
- 4.2 AUSSER ALS AUSDRÜCKLICH IN DIESER GARANTIE ANGEGBEN, HAFTET PALRAM NICHT FÜR IRGENDWELCHE VERLUSTE ODER SCHÄDEN DIE DER KÄUFER, DIREKT ODER INDIREKT ODER ALS FOLGE DER NUTZUNG ODER IN IRGENDWELCHEN ANDEREN MIT DEM PRODUKT VERBUNDENEN WEISE LEIDET.
- 4.3 FALLS PALRAM EIN AUSSCHLUSS DER STILLSCHWEIGENDEN GARANTIE DER MARKTGÄNGIGKEIT ODER EIGNUNG FÜR EINEN BESTIMMTEN ZWECK IN BEZUG AUF DAS PRODUKT NACH GELTENDEM RECHT NICHT GESTATTET IST, WIRD DIE DAUER ALLER SOLCHEN GARANTIE AUSDRÜCKLICH AUF DIE DAUER DIESER GARANTIE BESCHRÄNK, ODER FALLS LÄNGER, AUF DIE GESETZLICH VORGESCHRIEBENE HÖCHSTDAUER.
- 4.4 DER KÄUFER IST ALLEIN DAFÜR VERANTWORTLICH FESTZUSTELLEN, OB DIE HANDHABUNG, LAGERUNG, MONTAGE, INSTALLATION ODER VERWENDUNG DES PRODUKTS AN BELIEBIGEN STANDORT UND FÜR JEDE GEGEBENE ANWENDUNG ODER SITUATION, SICHER UND ANGEMESSEN IST. PALRAM IST NICHT VERANTWORTLICH FÜR SCHÄDEN ODER VERLETZUNGEN DES KÄUFERS, ANDERER PERSONEN ODER DES EIGENTUMS, DIE IN FOLGE EINER UNSACHGEMÄSSEN HANDHABUNG, LAGERUNG, EINBAU, MONTAGE ODER NUTZUNG DES PRODUKTS ODER DURCH NICHTBEACHTUNG DER ANWEISUNGEN ZUR HANDHABUNG, LAGERUNG, EINBAU, MONTAGE UND NUTZUNG DES PRODUKTES ENTSTANDEN SIND.
- 4.5 DIE WARE IST BESTIMMT AUSSCHLIESSLICH ZUR NORMALEN PERSÖNLICHEN UND KOMMERZIELLEN NUTZUNG, SOFERN NICHT AUSDRÜCKLICH ETWAS ANDERES DURCH PALRAM VEREINBART WURDE. PALRAM HAFTET NICHT FÜR VERLUSTE, SCHÄDEN, KOSTEN ODER AUSGABEN, DIE AUS EINER NICHT VON DEN ANWEISUNGEN EMPFOHLENE VERWENDUNG DES PRODUKTS ZU IRGENDINEM ZWECK ENTSTEHEN ODER DIE VON KEINEM GELTENDE RECHTSVORSCHRIFTEN ODER ANDEREN CODES ERLAUBT SIND DIE AN DEM ORT WO DER KÄUFER DEN PRODUKT BENUZEN WIRD IN KRAFT SIND.

DE

Garantie limitée à 3 ans de Palram

FR

Détails du produit: Marquise - Couverture pour de létrée

Palram Applications (1995) Ltd (Compagnie n° 512106824) dont le siège social est adressé au Parc Industriel Teradion, M.P. Misgav 2017400, Israël ("Palram") garantit que le Produit n'a aucun défaut de matériel ou de manufacture pour une période de deux ans à dater de la date d'acquisition, conformément aux définitions et conditions incluses dans cette garantie.

I. Garanties légales

1. Garantie de défaut caché

- 1.1 Conformément à l'article 1641 du Code Civil, l'acheteur est en droit de mettre en œuvre la garantie pour vice caché dans un délai de 2 ans au plus tard à compter de la découverte du défaut.
- 1.2 Afin de bénéficier de cette garantie contre les défauts cachés, l'acheteur doit fournir (i) une preuve d'achat, (ii) la preuve que le défaut du produit était caché et existant au moment de l'achat du produit, et (iii) qu'un tel défaut rend le produit impropre à l'usage auquel il est destiné ou qu'il altère tellement l'utilisation du produit que l'acheteur ne l'aurait pas acheté, ou aurait seulement payé un prix moindre pour cela, aurait il/ elle connu de tels défauts.
- 1.3 Conformément à l'article 1644 du Code civil, l'acheteur a le choix entre retourner le produit aux frais de Palram et se faire rembourser le prix, ou garder le produit et se faire rembourser une partie du prix.

2. Garantie de conformité

- 1.1 En application des articles L.217-4 et suivants, du Code de la consommation, le produit doit, au moment de la livraison, être conforme au contrat. Toute réclamation relative à un défaut de conformité du produit doit être présentée dans un délai de deux ans au plus tard à compter de la livraison du produit.
- 1.2 Afin de bénéficier de cette garantie de conformité, l'acheteur doit fournir une preuve d'achat.
- 1.3 En application de l'article L. 217-9 du Code de la consommation, en cas de défaut de conformité du produit, l'acheteur peut choisir entre la réparation et le remplacement du produit. Palram peut néanmoins choisir de ne pas procéder conformément au choix de l'acheteur si ce choix entraîne un coût manifestement disproportionné par rapport à l'autre option, compte tenu de la valeur du produit ou de la gravité du défaut. Palram procéderait alors avec l'option non choisie par l'acheteur, à moins que cela s'avère impossible.
- 1.5 Si aucune réparation ou remplacement du produit n'est possible, l'acheteur peut retourner le produit et obtenir le remboursement du prix ou garder le produit et obtenir le remboursement d'une partie du prix. La même option s'appliquerait également (i) si la solution demandée, proposée ou convenue conformément à l'article 1.3 ne peut être mise en œuvre dans le mois suivant la demande de l'acheteur, ou (ii) si cette solution ne peut être mise en œuvre sans inconvénient majeur pour l'acheteur compte tenu de la nature du produit et de son usage prévu. La vente ne sera toutefois pas annulée si le défaut de conformité est mineur.

Ces garanties légales s'appliquent quelle que soit la garantie commerciale définie ci-dessous.

II. Garantie commerciale

1. Conditions

- 1.1 Cette garantie ne sera valide que si le produit est installé, nettoyé, manipulé et entretenu conformément aux recommandations écrites de Palram.
- 1.2 Sans déroger de ce qui est susdit, tout dommage causé par usage de la force, une mauvaise manipulation, un usage inapproprié, une utilisation, un montage ou une maintenance négligente, des accidents, un impact avec d'autres objets étrangers, du vandalisme, des polluants, un dégât, une peinture, connexion, collage, scellage qui n'est pas conforme avec le manuel de l'utilisateur ou tout dommage résultant de son nettoyage avec un détergent incompatible et les moindres déviations du produit ne sont pas couverts par cette garantie.
- 1.3 Cette garantie ne s'applique pas aux dommages résultant d'un acte de force majeure, qui comprend mais n'est pas limité par la grêle, la tempête, une tornade, un ouragan, un blizzard, une inondation ou les effets d'un incendie.
- 1.4 Cette garantie est nulle si des parties de la structure et des composants ne sont pas compatibles avec les recommandations écrites par Palram.
- 1.5 Cette garantie ne s'applique qu'à l'acheteur d'origine du produit. Elle ne s'étend pas à tout autre acquéreur ou utilisateur du produit (y compris mais non limité à toute personne qui acquerrait le produit de son acquéreur d'origine).

2. Réclamations et notifications

- 2.1 Toute réclamation de garantie (autre que les garanties légales énoncées dans la section I. ci-dessus) doit être notifiée par écrit à Palram dans les 30 jours suivant la découverte du produit défectueux, en joignant le reçu original et cette garantie.
- 2.2 Le demandeur doit permettre à Palram d'inspecter le produit impliqué et le site d'installation lorsque le produit est dans son emplacement d'origine et n'a pas été enlevé ou déplacé ni modifié de quelque façon et/ou envoyer le produit à Palram pour vérification (les taxes et frais de ports n'étant pas à la charge du client).
- 2.3 Palram se réserve le droit d'enquêter indépendamment sur la cause de toute panne.

3. Compensation

- 3.1 Si une réclamation sous cette Garantie est convenablement notifiée et approuvée par Palram, l'acheteur, au choix de Palram, peut soit (a) acquérir un Produit de remplacement ou les pièces détachées nécessaires; ou (b) recevoir un remboursement du prix d'achat du Produit d'origine:

Période depuis l'achat	Produit de remplacement ou partie	Remboursement
Jusqu'à un an après l'achat	Gratuit	100%
De la fin de la 1 ^{ère} année à la fin de la 2 ^{ème}	L'acquéreur paiera 33% du prix d'achat d'origine	66%
De la fin de la 2 ^{ème} année à la fin de la 3 ^{ème}	L'acquéreur paiera 66% du prix d'achat d'origine	33%

4. Conditions générales et limitations

- 4.1 MIS A PART CE QUI A ETE SPECIFIQUEMENT INDIQUE DANS CETTE GARANTIE, TOUTES LES AUTRES GARANTIES, EXPRESSES OU SOUS-ENTENDUES, Y COMPRIS TOUTES LES GARANTIES SOUS-ENTENDUES DE VALEUR MARCHANDE OU D'ADAPTABILITE POUR UN OBJECTIF PARTICULIER SONT EXCLUES POUR AUTANT QUE LA LOI LE PERMET.
- 4.2 MIS A PART LA OU NOUS L'AVONS SPECIFIQUEMENT DECLARE DANS CETTE GARANTIE, PALRAM N'EST PAS RESPONSABLE DE TOUTE PERTE OU DOMMAGE DONT L'ACQUEREUR SOUFFRIRAIT, DIRECTEMENT, INDIRECTEMENT OU EN CONSEQUENCE DE L'UTILISATION DU PRODUIT OU DE TOUTE AUTRE MANIERE LIEE AU PRODUIT.
- 4.3 SI PALRAM N'A PAS LE DROIT SELON LA MOINDRE LOI APPLICABLE D'EXCLURE LES GARANTIES SOUS-ENTENDUES DE VALEUR MARCHANDE OU D'ADAPTABILITE A UNE FIN SPECIFIQUE EN RAPPORT AVEC LE PRODUIT, LA DUREE D'UNE TELLE GARANTIE EST EXPRESSEMENT LIMITEE A CELLE DE CETTE GARANTIE OU, SI ELLE EST PLUS LONGUE, A LA PERIODE MAXIMALE EXIGEE PAR LA LOI.
- 4.4 L'ACHETEUR EST LE SEUL RESPONSABLE DANS LA DETERMINATION SI LA MANIPULATION, LE STOCKAGE, LE MONTAGE, L'INSTALLATION OU L'UTILISATION DU PRODUIT EST SURE ET APPROPRIEE POUR TOUT ENDROIT, POUR TOUTE APPLICATION DONNEE OU DANS TOUTE CIRCONSTANCE DONNEE. PALRAM N'EST PAS RESPONSABLE DE TOUT DOMMAGE OU BLESSURE CAUSE A L'ACHETEUR, TOUTE AUTRE PERSONNE OU BIEN RESULTANT D'UNE MANIPULATION, UN STOCKAGE, UNE INSTALLATION, UN MONTAGE OU UNE UTILISATION DU PRODUIT OU UN MANQUE A SUIVRE LES INSTRUCTIONS ECRITES CONCERNANT LA MANIPULATION, LE STOCKAGE, LE MONTAGE, L'INSTALLATION OU L'UTILISATION DU PRODUIT.
- 4.5 SAUF DISPOSITION CONTRAIRE EXPRESSEMENT INDIQUEE PAR PALRAM, LE PRODUIT EST DESTINE UNIQUEMENT A DES USAGES RESIDENTIELS ET COMMERCIAUX NORMAUX. PALRAM N'EST PAS RESPONSABLE DE TOUTE PERTE, DOMMAGE, FRAIS OU DEPENSE RESULTANT D'UNE UTILISATION DU PRODUIT POUR TOUTE FIN QUI N'EST PAS RECOMMANDEE PAR LES INSTRUCTIONS ECRITES OU QUI N'EST PAS PERMISE PAR LA MOINDRE LOI OU AUTRES CODES APPLICABLES DANS L'ENDROIT OU L'ACQUEREUR UTILISERAIT LE PRODUIT.

FR

3 letá omezená záruka Palram

Detaily produktu: Dvířka krytu dveří



Palram Applications (1995) Ltd (Společnost číslo: 512106824), jejíž registrační kancelář je na adrese Teradion Industrial Park, M.P Misgav 20174000, Izrael („Palram“), zaručuje, že Produkt nebude mít žádné vady materiálu nebo řemeslného zpracování po dobu tří let od data původního nákupu. Toto podléhá definicím, podmínkám a ujednáním obsaženým v této záruce.

1. Podmínky

- 1.1 Tato záruka bude platit, pouze pokud se Produkt instaluje, čistí, ovládá a udržuje v souladu s písemnými doporučeními společnosti Palram.
- 1.2 Bez ohledu na výše uvedeně tato záruka nekrývá poškození způsobená silou, nesprávnou manipulací, nepříslušným používáním, nedbalým používáním, montáží nebo údržbou, nehodami, vlivem cizích objektů, vandalismem, znečišťujícími látkami, posměněním, malováním, spojením, splením, utěsněním, které nejsou v souladu s uživatelskou příručkou, poškození následkem čišťení nekompatibilními čisticími prostředky, ani menší odchylky Produktu.
- 1.3 Tato záruka nekrývá poškození způsobená „vyšší mocí“, která mimo jiné zahrnují krupobití, bouři, tornádo, hurikán, sněhovou bouři, záplavy a účinky ohně.
- 1.4 Tato záruka je neplatná, pokud nejsou konstrukční části a komponenty používány v souladu s písemnými doporučeními společnosti Palram.
- 1.5 Tato záruka platí pouze pro původního kupujícího Produktu. Neprodlužuje se na žádného jiného kupujícího nebo uživatele Produktu (včetně, ale ne pouze na jakoukoliv osobu, která získá Produkt od původního kupujícího).

2. Požadavky a oznámení

- 2.1 Každý záruční požadavek musí být společnosti Palram oznámen písemně do 30 dní od zjištění vadného Produktu a musí mít příložený doklad o nákupu a tuto záruku.
- 2.2 Žadatel musí umožnit společnosti Palram kontrolu souvisejícího Produktu a vlastního místa instalace, dokud je Produkt stále ve své původní poloze a nebyl odstraněn ani žádným způsobem změněn, a/nebo vrácení Produktu společnosti Palram na testování.
- 2.3 Společnost Palram si vyhrazuje právo nezávisle prošetřit příčinu jakéhokoliv selhání.

3. Kompenzace

- 3.1 Pokud je požadavek podle této Záruky správně oznámen a schválen společností Palram, pak může kupující podle výběru společnosti Palram buď (a) koupit náhradní Produkt nebo část/části; nebo (b) obdržet vrácení peněz původní ceny Produktu nebo části/částí, vše v souladu s následujícím rozvrhem:

Období po nákupu	Výměna produktu nebo části/částí	Vrácení peněz
Od data nákupu do konce 1. roku	Zdarma	100%
Od konce 1. roku do konce 2. roku	kupující zaplatí 33 % procent původní ceny	66%
Od konce 2. roku do konce 3. roku	kupující zaplatí 66 % původní ceny	33%

- 3.2 Výpočet pro rozhodnutí ohledně kompenzace za vadnou část / vadné části bude kvůli zamezení jakýmkoliv pochybnostem v souladu s výše uvedeným rozvrhem založen na přispění vadné části k původní ceně Produktu. Společnost Palram si vyhrazuje právo na poskytnutí náhrad, pokud Produkt nebo jakákoliv část nejsou dostupné, nebo jsou zastaralé.
 - 3.3 Tato záruka nekrývá žádné náklady ani výdaje s odstraněním a instalací Produktu ani daně nebo náklady na dopravu nebo jinou přímou nebo nepřímou ztrátu / jiné přímé nebo nepřímé ztráty, které mohou nastat následkem selhání Produktu.
4. **Všeobecné podmínky a omezení**
 - 4.1 KROMÉ TOHO, CO JE SPECIFICKY UVEDENO V TĚTO ZÁRUCE, JSOU VŠECHNY OSTATNÍ ZÁRUKY, AŽ UŽ VYJÁDRĚNÉ NEBO NAZNAČENÉ VČETNĚ VŠECH NEPŘÍMO VYJÁDRĚNÝCH ZÁRUK PRODEJNOSTI NEBO VHODNOSTI PRO URČITÝ ÚČEL VYLOUČENY V MAXIMÁLNÍM ROZSAHU POVOLENÉM ZÁKONEM.
 - 4.2 KROMÉ PŘÍPADŮ, KTERÉ JSME SPECIFICKY UVEDLI V TĚTO ZÁRUCE, NEMŮŽE BÝT SPOLEČNOST PALRAM ZODPOVĚDNÁ ZA ŽÁDNÉ ZTRÁTY ANI POŠKOZENÍ, KTERÉ KUPUJÍCÍ UTRPÍ PŘÍMO, NEPŘÍMO NEBO NÁSLEDKEM POUŽÍVÁNÍ PRODUKTU NEBO JINÝM ZPŮSOBEM SOUVISEJÍCÍM S PRODUKTEM.
 - 4.3 POKUD MÁ SPOLEČNOST PALRAM PODLE JAKÉHOKOLIV PŘÍSLUŠNÉHO ZÁKONA ZAKÁZÁNO VYLOUČIT NEPŘÍMO VYJÁDRĚNÉ ZÁRUKY PRODEJNOSTI NEBO VHODNOSTI PRO SPECIFICKÝ ÚČEL V SOUVISLOSTI S PRODUKTEM, PAK JE DOBA TRVÁNÍ VŠECH TĚCHTO NEPŘÍMO VYJÁDRĚNÝCH ZÁRUK VÝSLOVNĚ OMEZENÁ NA DOBU TRVÁNÍ TĚTO ZÁRUKY NEBO MAXIMÁLNÍ DOBU VYŽADOVANOU PŘÍSLUŠNÝM ZÁKONEM, POKUD JE TATO DOBA DELŠÍ.
 - 4.4 KUPUJÍCÍ JE VÝHRADNĚ ZODPOVĚDNÝ ZA ROZHODNUTÍ, ZDA JE MANIPULACE, USKLADNĚNÍ, MONTÁŽ, INSTALACE NEBO POUŽÍVÁNÍ PRODUKTU BEZPEČNĚ A VHODNĚ V JAKÉMKOLIV UMÍSTĚNÍ PRO JAKÉKOLIV DANÉ POUŽITÍ NEBO DANÉ OKOLNOSTI. SPOLEČNOST PALRAM NENÍ ZODPOVĚDNÁ ZA ŽÁDNÉ ZTRÁTY ANI ZRANĚNÍ KUPUJÍCÍHO NEBO JINÉ OSOBY ČI MAJETKU NÁSLEDKEM NESPRÁVNÉ MANIPULACE, USKLADNĚNÍ, INSTALACE, MONTÁŽE NEBO POUŽÍVÁNÍ PRODUKTU, NEBO NEDODRŽENÍM PÍSEMNÝCH POKYNŮ OHLEDNĚ MANIPULACE, USKLADNĚNÍ, INSTALACE, MONTÁŽE A POUŽÍVÁNÍ PRODUKTU.
 - 4.5 POKUD SPOLEČNOST PALRAM VÝSLOVNĚ NEUVEDE JINAK, JE VÝROBEK URČEN POUZE PRO BEŽNÉ DOMÁCÍ A KOMERČNÍ ÚČELY. SPOLEČNOST PALRAM NENÍ ZODPOVĚDNÁ ZA ŽÁDNÉ ZTRÁTY, POŠKOZENÍ ANI NÁKLADY NÁSLEDKEM POUŽÍVÁNÍ PRODUKTU PRO JAKÝKOLIV ÚČEL, KTERÝ NENÍ DOPORUČENÝ PÍSEMNÝMI POKYNY, NEBO KTERÝ NENÍ POVOLNÝ ŽÁDNOU PŘÍSLUŠNOU LEGISLATIVOU ANI JINOU SBÍRKOU ZÁKONŮ PLATNÝMI V UMÍSTĚNÍ, KDE BUDE KUPUJÍCÍ PRODUKT POUŽÍVAT.

Palrams 3 års Begrænset Garanti



Produktdetaljer: Dør dække

Palram Applications (1995) Ltd. (Virksomhedsregistreringsnummer: 512106824), registreret på adressen Teradion Industrial Park, M.P Misgav 20174, Israel ("Palram"), garanterer at Produktet ikke lider af materielle eller fabrikationsfejl i en periode på tre år fra købsdatoen, underlagt definitionerne og vilkårene indeholdt i denne garanti.

1. Vilkår

- 1.1 Denne garanti er kun gældende, hvis Produktet er installeret, rengjort, håndteret og vedligeholdt i overensstemmelse med Palrams skrevne anbefalinger.
- 1.2 Uden at afvige fra det ovennævnte, er skade opstået grundet brug af fysisk magt, ukorrekt håndtering, upassende brug, forsømmeligt brug, samling eller vedligeholdelse, uheld, indvirken fra fremmedlegemer, vandalisme, forurenende stoffer, ændringer, maling, tilslutning, limning, forsejling, der ikke er i overensstemmelse med brugsvejledningen, eller skade som resultat af rengøring med ikke-kompatible rengøringsmidler og mindre afvigelser ved Produktet ikke dækket af denne garanti.
- 1.3 Denne garanti dækker ikke skade som resultat af "naturens handling", hvilket omfatter, men er ikke begrænset til hagl, storm, tornadoer, orkaner, snestorme, oversvømmelse, følger af brand.
- 1.4 Denne garanti er ugyldig, hvis der benyttes konstruktionsdele og løse dele, der ikke er kompatible med Palrams skrevne anbefalinger.
- 1.5 Denne garanti er kun gældende for Produktets oprindelige køber. Den omfatter ikke andre købere eller brugere af Produktet (inklusiv, men ikke begrænset til, enhver person der erhverver Produktet fra den oprindelige køber).

2. Krav og Bekendtgørelser

- 2.1 Ethvert garantikrav skal bekendtgøres skriftligt til Palgram inden for 30 dage, efter opdagelsen af det defekte Produkt, og vedlægges den originale kvittering og denne garanti.
- 2.2 Skadesanmelderen skal lade Palram undersøge Produktet, der er tale om, og selve installationen, mens Produktet stadig befinder sig i sin oprindelige position og ikke er blevet fjernet eller flyttet eller ændret på nogen måde, og/eller lade produktet sende tilbage til Palram for afprøvning.
- 2.3 Palram forbeholder sig retten til selvstændigt at undersøge årsagen til dette funktionssvigt.

3. Erstatning

- 3.1 Hvis et krav i henhold til denne garanti bekendtgøres korrekt og godkendes af Palram, kan køberen, efter Palrams valg, (a) købe et erstatningsprodukt eller del/e, eller (b) modtage refundering for det oprindelige Produkts eller del/es købspris, alt i henhold til den følgende oversigt:

Periode Efter Køb	Erstatningsprodukt eller Del/e	Refundering
Fra købsdato til udgangen af 1. år	Uden beregning	100%
Udgangen af 1. år til udgangen af 2. år	køber vil betale 33 % af den oprindelige købspris	66%
Udgangen af 2. år til udgangen af 3. år	køber vil betale 66 % af den oprindelige købspris	33%

- 3.2 For at undgå tvivl vil beregning for bestemmelse af erstatning for defekt(e) del/e, i henhold til oversigten ovenfor, blive baseret på den defekte dels dækning i forhold til Produktets oprindelige pris. Palram forbeholder sig retten til at levere erstatninger, hvis Produktet, eller nogen del af dette, er utilgængeligt eller forældet.
- 3.3 Denne garanti dækker ikke omkostninger eller udgifter ved fjernelse og installation af Produktet, eller afgifter, eller forsendelsesomkostninger, eller nogen direkte eller indirekte tab, der kan opstå grundet Produktfejl,

4. Almindelige Betingelser og Begrænsninger

- 4.1 UD OVER HVAD DER ER BELEVET SPECIFIKT ANFØRT I DENNE GARANTI, ER ALLE ANDRE GARANTIER, OM UDTRYKT ELLER UNDERFORSTÅET, OMFATTENDE ALLE UNDERFORSTÅEDE GARANTIER VEDRØRENDE SALGBARHED ELLER EGNETHED TIL ET SPECIFIKT FORMÅL UNDTAGET FOR SÅ VIDT LOVEN TILLADER
- 4.2 MED UNDTAGELSE AF, HVOR VI HAR SPECIFIKT ANFØRT DET I DENNE GARANTI, ER PALRAM IKKE ANSVARLIG FOR NOGEN TAB ELLER SKADER, SOM KØBEREN LIDER DIREKTE, INDIREKTE, ELLER SOM EN FØLGE AF BRUG, ELLER PÅ NOGEN ANDEN MÅDE FORBINDELSE TIL PRODUKTET.
- 4.3 HVIS PALRAM UDELUKES FRA, I HENHOLD TIL ENHVER GÆLDENDE LOV, AT UNDTAGE DEN UNDERFORSTÅEDE SALGBARHEDS ELLER EGNETHEDSGARANTI FOR ET SPECIFIKT FORMÅL I FORHOLD TIL PRODUKTET, ER VARIGHEDEN AF ALLE SÅDANNE UNDERFORSTÅEDE GARANTIER UDTRYKkelig BEGRÆNSET TIL VARIGHEDEN AF DENNE GARANTI, ELLER, HVIS LÆNGERE, DEN MAKSIMALE PERIODE KRÆVET AF GÆLDENDE LOVGIVNING.
- 4.4 KØBEREN ER ENEANSVARLIG FOR AT BESLUTTE OM HÅNDBTERINGEN, OPBEVARINGEN, SAMLINGEN, INSTALLATIONEN ELLER BRUGEN AF PRODUKTET ER SIKKER OG PASSENDE PÅ ETHVERT OMRÅDE, TIL ENHVER APPLIKATION ELLER UNDER ETHVERT GIVENT FORHOLD. PALRAM ER IKKE ANSVARLIG FOR NOGEN SKADER ELLER KVÆSTELSER KØBER, ENHVER ANDEN PERSON, ELLER EJENDOM MÅTTE LIDE, SOM RESULTAT AF UKORREKT HÅNDBTERING, OPBEVARING, INSTALLATION, SAMLING ELLER BRUG AF PRODUKTET ELLER UNDLADELSE AF AT FØLGE DE SKREVNE ANBEFALINGER VEDRØRENDE HÅNDBTERING, OPBEVARING, INSTALLATION, SAMLING OG BRUG AF PRODUKTET.
- 4.5 MEDMINDRE ANDET UDTRYKkelig ER ANGIVET AF PALRAM, PRÆPARATET ER BEREGNET TIL ALMINDELIG BRUG I HJEMMET OG KOMMERCIEL BRUG. PALRAM ER IKKE ANSVARLIG FOR TAB, SKADE, OMKOSTNINGER ELLER UDGFIFTER SOM RESULTAT AF NOGEN BRUG AF PRODUKTET TIL NOGET, DER IKKE ER ANBEFALLET I DE SKREVNE ANBEFALINGER, ELLER IKKE ER TILLADT I HENHOLD TIL NOGEN GÆLDENDE LOVGIVNING ELLER ANDRE GÆLDENDE REGLER PÅ DET STED, HVOR KØBER VIL BRUGE PRODUKTET.

Garantía limitada de 3 años de Palram

Angaben zum Produkt: Toldo para puertas

ES

Palram Applications (1995) Ltd (Número de la compañía: 512106824) cuya oficina registrada se encuentra en Teradion Industrial Park, M.P Misgav 20174, Israel ("Palram") garantiza que el Producto no tendrá defectos de material o de fabricación durante un periodo de Diez años desde la fecha de compra original sujeto a las definiciones, términos y condiciones contenidos en esta garantía.

1. Condiciones

- Esta garantía solo será válida si el Producto es instalado, limpiado, manipulado y mantenido de acuerdo a las recomendaciones por escrito de Palram.
- Sin derogar lo anterior, los daños causados por el uso de la fuerza, manipulación incorrecta, uso inapropiado, uso o montaje o mantenimiento negligentes, accidentes, impacto de objetos extraños, vandalismo, contaminantes, alteración, pintado, conexión, pegado, sellado no de acuerdo al manual del usuario, o daños resultantes de la limpieza con detergentes incompatibles y desviaciones menores del Producto no están cubiertos por esta garantía.
- Esta garantía no se aplica a daños resultantes de "fuerza mayor", que incluye entre otros, granizo, tormenta, tornado, huracán, ventisca, inundación, efectos del fugo.
- Esta garantía es nula si los componentes o piezas estructurales utilizados no son compatibles con las recomendaciones escritas de Palram.
- Esta garantía se aplica solamente al comprador normal del Producto. No se extiende a cualquier otro comprador o usuario del Producto (incluyendo, entre otros, cualquier persona que adquiera el Producto desde el comprador original).

2. Reclamaciones y notificaciones

- Toda reclamación de la garantía debe ser notificada por escrito a Palram lo antes que sea posible razonablemente después de descubrir el Producto defectuoso, adjuntando el tique de venta original y esta garantía.
- El reclamante debe permitir a Palram inspeccionar el Producto pertinente y el sitio de la instalación en sí mismo mientras el Producto está todavía en su posición original y no se ha retirado ni movido o alterado de ningún modo y/o devolver el Producto a Palram para evaluarlo. Palram se reserva el derecho a investigar la causa de cualquier fallo de forma independiente.

3. Compensación

- Si una reclamación bajo esta Garantía se notifica apropiadamente y es aprobada por Palram, el comprador, según considere Palram, puede o bien (a) comprar un Producto o pieza/s de recambio; o (b) recibir el reembolso del precio de compra del Producto o la pieza o piezas, todo de acuerdo al siguiente calendario:

El periodo tras la compra	Reembolso del Producto o Pieza /s	Recambio Según
Desde la fecha de compra hasta el final del primer año	Sin costes	100%
Fin del 1.er año hasta el final del 2.º año	El comprador pagará el 33% del precio original de compra	66%
Fin del 2.º año hasta el final del 3.er año	El comprador pagará el 66% del precio original de compra	33%

- Para evitar cualquier duda, el cálculo de la determinación de la compensación por pieza/s defectuosas, según el calendario de arriba, se basará en la contribución de la pieza defectuosa al coste original del Producto. Palram se reserva el derecho de proporcionar sustituciones si el Producto o cualquier pieza del mismo no está disponible o es obsoleta.
- Esta garantía no cubre ningún coste ni gasto de la retirada e instalación del Producto o impuestos o gastos de envío ni cualquier otra pérdida/s directa o indirecta que pueda resultar del defecto del Producto.

4. Condiciones generales y limitaciones

- APARTE DE LO QUE SE HA AFIRMADO ESPECÍFICAMENTE EN ESTA GARANTÍA, TODAS LAS DEMÁS GARANTÍAS, TANTO EXPRESAS COMO IMPLÍCITAS, INCLUYENDO TODAS LAS GARANTÍAS IMPLÍCITAS DE COMERCIABILIDAD O IDONEIDAD PARA UN PROPÓSITO EN PARTICULAR SE EXCLUYEN EN LA EXTENSIÓN EN QUE LO PERMITA LA LEY.
- EXCEPTO DONDE LO HAYAMOS DECLARADO ESPECÍFICAMENTE EN ESTA GARANTÍA, PALRAM NO SERÁ RESPONSABLE DE CUALQUIER PÉRDIDA O DAÑOS QUE SUFRA EL COMPRADOR DIRECTAMENTE, INDIRECTAMENTE O COMO CONSECUENCIA DE UTILIZAR EL PRODUCTO O EN CONEXIÓN DE CUALQUIER MODO CON EL MISMO.
- SI SE PROHIBE A PALRAM, BAJO CUALQUIER LEY APLICABLE, EXCLUIR LAS GARANTÍAS IMPLÍCITAS DE COMERCIABILIDAD O IDONEIDAD PARA UN PROPÓSITO EN PARTICULAR CON RELACIÓN AL PRODUCTO, LA DURACIÓN DE DICHAS GARANTÍAS IMPLÍCITAS SE LIMITA EXPRESAMENTE A LA DURACIÓN DE ESTA GARANTÍA, O SI ES MÁS TIEMPO, EL PERIODO MÁXIMO REQUERIDO POR LA LEY APLICABLE.
- EL COMPRADOR ES RESPONSABLE ÚNICAMENTE DE DETERMINAR SI LA MANIPULACIÓN, ALMACENAMIENTO, MONTAJE, INSTALACIÓN O USO DEL PRODUCTO ES SEGURO Y APROPIADO EN CUALQUIER UBICACIÓN, PARA CUALQUIER APLICACIÓN DADA O EN CUALQUIER CIRCUNSTANCIA DADA. PALRAM NO ES RESPONSABLE POR CUALQUIER DAÑO O LESIÓN DEL COMPRADOR, CUALQUIER OTRA PERSONA O CUALQUIER PROPIEDAD QUE RESULTE DE LA MANIPULACIÓN, ALMACENAMIENTO, INSTALACIÓN, MONTAJE O USO INADECUADOS DEL PRODUCTO O NO SEGUIR LAS INSTRUCCIONES ESCRITAS ACERCA DE LA MANIPULACIÓN, ALMACENAMIENTO, INSTALACIÓN, MONTAJE Y USO DEL PRODUCTO.
- A MENOS QUE SE INDIQUE EXPRESAMENTE LO CONTRARIO POR PALRAM, EL PRODUCTO ESTÁ PREVISTO SOLO PARA USO RESIDENCIAL Y COMERCIAL. PALRAM NO ES RESPONSABLE POR NINGUNA PÉRDIDA, DAÑO, COSTE O GASTO RESULTANTE DE CUALQUIER USO DEL PRODUCTO PARA CUALQUIER PROPÓSITO QUE NO ESTÉ RECOMENDADO POR LAS INSTRUCCIONES ESCRITAS O QUE NO ESTÉ PERMITIDO POR CUALQUIER LEGISLACIÓN APLICABLE U OTROS CÓDIGOS EN VIGOR EN LA UBICACIÓN DONDE USARÁ EL PRODUCTO EL COMPRADOR.

A Palram 3 éves korlátozott jótállása

HU

Termék részletek: Ponyvaajtó fedele

A Palram Applications (1995) Ltd (cégjegyzékszám: 512106824), amelynek székhelye a Teradion Industrial Park, MP Misgav 20174, Izrael (a

továbbiakban: "Palram"), garantálja, hogy a termék az eredeti vásárlási dátumtól számítva tíz évig mentes mindennemű anyag vagy a gyártási hibától, a jelen garanciában szereplő feltételek betartása mellett

1. Feltételek

- Ez a jótállás csak akkor érvényes, ha a termék a Palram írásbeli ajánlásainak megfelelően lett telepítve, tisztítva, kezelve és karbantartva.
- A garancia nem érvényesíthető, ha: az útmutatóban leírtaktól eltérően használják, tehát ha a kár különféle erő hatására, helytelen kezelés folytán, nem rendeltetésszerű használat miatt, hanyag használat végett következik be, továbbá az összeszerelés és/vagy a karbantartás során bekövetkezett kár esetén, vagy ha a kár idegen tárgyak által, vandalizmus, szennyező anyagok végett, vagy a kézikönyvben előírtaktól eltérő változtatások, festések, más összekötés, ragasztás, nem megfelelő tömítés folytán következett be, vagy a ha a kár a tisztítás során, nem megfelelő mosószer végett történt. A garancia vagy nem vonatkozik a gyárilag megadott minimális színbeli eltérésekre.
- Ez a garancia nem vonatkozik a "vis maior" okozta károokra, amely magában foglalja többek közt a jégesőt, vihart, tornádót, hurrikánt, hóvihart, árvizet, tűzeseteket.
- Ez a garancia érvényét veszti, ha a felhasznált szerkezeti elemek és alkatrészek nem kompatibilisek a Palram által írásos formában ajánlott alkatrészekkel.
- Ez a garancia kizárólag a termék eredeti vásárlójára vonatkozik. Nem terjed ki a termék második vásárlójára vagy más felhasználójára (beleértve, de nem kizárólagosan, arra a személyre, aki a terméket az eredeti vásárlótól szerezte meg).

2. Követelések és értesítések

- Minden garanciális igényt, a termék hibájának/meghibásodásának észrevételét követő 30 napon belül, írásban kell közölni a Palram-nak, mellékelve az eredeti számlát és ezt a garanciajegyet.
- A garanciális igényt érvényesítő félnek lehetővé kell tennie a Palram számára, hogy az érintett terméket és a telepítési helyet saját maga is ellenőrizze, úgy, hogy a termék eredeti állapotban van, és semmilyen módon nem távolították el, nem helyezték át és nem végeztek módosításokat. A terméket tehát ne küldje vissza a Palram részére bevizsgálásra.
- A Palram fenntartja magának azon jogot, hogy függetlenül vizsgálja meg a hiba okait.

3. Kártérítés

- Ha a garanciára vonatkozó igényéről a Palram-ot megfelelően értesíti, és az jóváhagyja azt, úgy a vevő, a Palram választása szerint (a) megvásárolhat egy cserealkatrészt vagy cserealkatrészt; vagy (b) az eredeti termék, vagy annak részleges vételárát visszakapja, mindezt az alábbi ütemezés szerint:

Vásárlás utáni időszak	Cseretermék vagy cserealkatrész	Visszatérítés
A vásárlás dátumától számítva, az 1. év végéig	Díjmentes	100%
Az 1. év végétől a 2. év végéig	A vevő az eredeti vételár 33% -át fizeti ki	66%
A 2. év végétől a 3. év végéig	A vevő az eredeti vételár 66% -át fizeti ki	33%

- A kétségek elkerülése végett a hibás alkatrész/-ek kompenzációjára vonatkozó meghatározás, a fenti ütemezés szerint történik, melynek alapját a hibás alkatrész eredeti ára képi. A Palram fenntartja azon jogát, hogy ha a termék vagy annak bármely alkatrésze nem érhető el, vagy nem gyártják már, úgy azt más termékkel vagy alkatrésszel helyettesítse.
- A garancia nem terjed ki a termék eltávolításának és telepítésének költségeire, illetve az adóra, vagy szállítási költségekre, továbbá a termék meghibásodásából eredő bármilyen más közvetlen, vagy közvetett veszteségre.

4. Általános feltételek és korlátozások

- A GARANCIAJEGYBEN NEM SZEREPLŐ, EGYÉB KÖZVETLEN VAGY HALLGATÓLAGOS JÓTÁLLÁS NINCS, IDEÉRTVE, DE NEM KIZÁRÓLAG, AZ ÉRTÉKESÍTHETŐSÉGRE VAGY EGY ADOTT CÉLRA VALÓ ALKALMASSÁGRA VONATKOZÓ SZAVATOSSÁGOT IS.
- KIVÉVE, HA EZEN GARANCIAJEGY KI NEM MONDJA, A PALRAM NEM FELELŐS ESETLEGES KÁROKÉRT VAGY VESZTESÉGEKÉRT A VEVŐVEL SZEMBEN, SEM KÖZVETLENÜL, SEM KÖZVETVE, MÉG HA AZ A HASZNÁLAT SORÁN IS KÖVETKEZIK BE, VAGY HA A KÁR BÁRMILYEN MÁS MÓDON KAPCSOLÓDIK A TERMÉKHEZ.
- HA A PALRAM-NAK BÁRMELY VONATKOZÓ TÖRVÉNY ÉRTELMEBEN TILOS A FENTI GARANCIÁT FORGALOMBA HOZNI A TERMÉK EGY ADOTT CÉLRA TÖRTÉNŐ FELHASZNÁLÁSÁVAL ÉS ALKALMASSÁGÁVAL KAPCSOLATOSAN, ÚGY A TERMÉKKEL KAPCSOLATOSAN, AZ ÖSSZES ILYEN GARANCIA ÉRVÉNYSÉGE KIZÁRÓLAG AZ EMLÍTETT TÖRVÉNY GARANCIÁLIS IDŐTARTAMÁRA KORLÁTOZÓDIK, VAGY, HA JOGILAG ALKALMAZHATÓ, ÚGY A GARANCIA A LEGHOSSZABB IDŐSZAKRA ALKALMAZANDÓ, MELYET A JOGSZABÁLYOK ELŐÍRNAK.
- KIZÁRÓLAGOSAN, MINDIG ÉS MINDEN KÖRÜLMÉNY KÖZÖTT, A VÁSÁRLÓ FELEL A TERMÉK MEGFELELŐ FELÉPÍTÉSI HELYÉNEK MEGÁLLAPÍTÁSÁÉRT, ANNAK KEZELÉSÉÉRT, TÁROLÁSÁÉRT, ÖSSZEÁLLÍTÁSÁÉRT, TOVÁBBÁ A TERMÉK BIZTONSÁGOS HASZNÁLATÉRT, MINDEN HELYSZÍNEEN ÉS MINDEN ALKALMAZÁSI TERÜLETEN. A PALRAM NEM TEHETŐ FELELŐSSÉ SEMMILYEN, A VÁSÁRLÓT, VAGY MÁS SZEMÉLYEKET ÉRT VAGYONI KÁROKÉRT, VAGY SÉRÜLÉSEKÉRT, AMELYEK A TERMÉK NEM RENDELTETTÉSSZERŰ HASZNÁLATÁBÓL, TÁROLÁSÁBÓL, TELEPÍTÉSÉBŐL, ILL. ÖSSZESZERELÉSÉBŐL ADÓDNAK, VAGY HA FENTIEKRE VONATKOZÓAN, A TERMÉKHEZ KAPCSOLÓDÓ ÍRÁSOS ÚTMUTATÓBAN LEÍRTAK NEM LETTEK BETARTVA.
- AMENNYIBEN A PALRAM MÁSHOGY NEM RENDELKEZIK, ÚGY A TERMÉK KIZÁRÓLAG RENDELTETTÉSSZERŰ OTTHONI, VAGY KERESKEDELMI FELHASZNÁLÁSRA KÉSZÜLT. A PALRAM NEM VÁLLAL SEMMILYEN FELELŐSÉGET OLYAN VESZTESÉGEKÉRT VAGY KÁROKÉRT, MELYEK AZ OLYAN HELYTELEN, NEM RENDELTETTÉSSZERŰ HASZNÁLATBÓL EREDNEK, MELY HASZNÁLATI CÉL NINCS AZ ÚTMUTATÓBAN ÍRÁSBA FOGLALVA, ILL. HA A TERMÉKET A TÖRVÉNYEK VAGY ELŐÍRÁSOK ÉRTELMEBEN TILOS HASZNÁLNI AZON A TERÜLETEN, AHOVÁ TELEPÍTETTÉK.

Gwarancja Palramu ograniczona na 3 lat.

Szczegóły produktu: Pokrywa drzwi z baldachimem

PL

Palram Applications (1995) Ltd (Numer firmy: 512106824) której zarejestrowane biuro znajduje się w Teradion Industrial Park, M.P Misgav 20174, Izrael ("Palram") gwarantuje, że produkt pozbawiony jest wad materiałowych bądź usterek w wykonaniu na okres 10 lat liczonych od pierwotnej daty zakupu przedmiotu zgodnie z definicjami, warunkami i zastrzeżeniami zawartymi w niniejszej gwarancji.

1. Warunki

- Niniejsza gwarancja obowiązuje dany produkt wyłącznie jeśli jego montaż, czyszczenie, obsługa i konserwacja były wykonywane zgodnie z pisemnymi zaleceniami Palramu.
- Bez naruszenia powyższych warunków, szkody spowodowane użyciem siły, niepoprawną obsługą, nieodpowiednim zastosowaniem, niedbalym użyciem lub montażem, wypadkami, oddziaływaniem obcych przedmiotów, wandalizmem, zanieczyszczeniami, przeróbkami, malowaniem, łączeniem, klejeniem, uszczelnianiem niezgodnym z podręcznikiem użytkownika lub szkody wynikające z czyszczenia niezgodnymi środkami czyszczącymi oraz pomniejszające niezgodności Produktu nie są objęte niniejszą gwarancją.
- Niniejsza gwarancja nie dotyczy szkód spowodowanych „siłami wyższymi”, wliczając w to między innymi opady gradu, burze, tornada, huragany, śnieżyce, powódzie, skutki pożaru.
- Niniejsza gwarancja jest nieważna jeśli części składowe i zastosowane elementy są niezgodne z pisemnymi zaleceniami Palramu.
- Niniejsza gwarancja dotyczy wyłącznie oryginalnego nabywcy produktu i nie obejmuje żadnego innego nabywcy bądź użytkownika produktu. (wliczając w to między innymi jakąkolwiek osobę, która nabyła produkt od pierwotnego nabywcy)

2. Reklamacje i zgłoszenia

- Każda reklamacja musi być zgłoszona pisemnie do Palramu w ciągu 30 dni od odkrycia wadliwego produktu z załączeniem oryginalnego paragonu oraz niniejszej gwarancji.
- Wnioskodawca musi zezwolić Palramowi na dokonanie kontroli reklamowanego Produktu oraz samego miejsca montażu, w czasie gdy Produkt nadal znajduje się w swoim pierwotnym położeniu i nie został usunięty ani przeniesiony lub zmieniony w jakikolwiek sposób // lub zwrócić Produkt Palramowi do kontroli.

3. Odszkodowanie

- Jeśli reklamacja zostanie poprawnie zgłoszona i zatwierdzona przez Palram, nabywca, do wyboru przez Palram, może (a) zakupić zastępczy produkt lub jego części; lub (b) otrzymać zwrot kosztów za oryginalny Produkt lub jego części, zgodnie z poniższym schematem:

Okres po zakupie	Wymiana produktu lub jego części	Refundacja
Od daty zakupu do końca 1 roku	Bezpłatnie	100%
Koniec 1 roku do końca 2 roku	Nabywca zapłaci 33% oryginalnej ceny	66%
Koniec 2 roku do końca 3 roku	Nabywca zapłaci 66% oryginalnej ceny	33%

- W celu uniknięcia jakichkolwiek wątpliwości, kalkulacja postanowienia w związku z odszkodowaniem za wadliwe części, zgodnie z powyższym schematem, będzie oparta na oryginalnym wkładzie finansowym Produktu za jego wadliwe części. Palram zastrzega sobie prawo do zapewnienia zamienników jeśli Produkt lub jakakolwiek jego część jest niedostępna lub nieaktualna.
- Niniejsza gwarancja nie pokrywa żadnych kosztów usunięcia lub montażu Produktu, podatków lub transportu, bądź jakichkolwiek innych bezpośrednich lub pośrednich strat które mogły nastąpić po awarii Produktu.

4. Warunki ogólne i ograniczenia

- INNE NIŻ KONKRETNIE OKREŚLONE W NINIEJSZEJ GWARANCJI, WSZYSTKIE INNE GWARANCJE, WYRAZONE CZY DOROZUMIANE, WŁĄCZAJĄC W TO WSZYSTKIE DOROZUMIANE GWARANCJE PRZYDATNOŚCI HANDLOWEJ BĄDŹ STOSOWNOŚCI DO OKREŚLONEGO CELU NIE SĄ WŁĄCZONE TAK DŁUGO JAK POZWALA NA TO PRAWO.
- Z WYJĄTKIEM PRZYPADKÓW KONKRETNIE OKREŚLONYCH W NINIEJSZEJ GWARANCJI PALRAM NIE NIE JEST ZOBOWIĄZANY ZA JAKIEKOLWIEK STRATY LUB SZKODY, JAKICH DOZNAŁ NABYWCA W SPOSÓB BEZPOŚREDNI, POŚREDNI, LUB W WYNIKU UŻYTKU, BĄDŹ W JAKIKOLWIEK INNY SPOSÓB POWIĄZANY Z PRODUKTEM.
- JĘŚLI PALRAM JEST ZABRONIONY PRZEZ JAKIEKOLWIEK OBOWIĄZUJĄCE PRAWO POMIAJĄC DOROZUMIANĄ GWARANCJĘ PRZYDATNOŚCI HANDLOWEJ BĄDŹ STOSOWNOŚCI DO OKREŚLONEGO CELU ZWIĄZANEGO Z PRODUKTEM, OKRES TRWANIA TAKICH GWARANCJI JEST JEDNOZNACZNIE OGRANICZONY DO CZASU TRWANIA TEJ GWARANCJI, BĄDŹ MAKSYMALNEGO CZASU WYMAGANEGO PRZEZ PRAWO.
- NABYWCA JEST WYŁĄCZNIE ODPOWIEDZIALNY ZA DOPILNOWANIE OBSŁUGI, PRZECHOWYWANIA, MONTAŻU, INSTALACJI, ORAZ CZY UŻYTKOWANIE PRODUKTU JEST BEZPIECZNE ORAZ WŁAŚCIWE W JAKIKOLWIEK POŁOŻENIU DLA JAKIEKOLWIEK ZASTOSOWANIA I JAKIKOLWIEK OKOLICZNOŚCI. PALRAM NIE JEST ODPOWIEDZIALNY ZA SZKODY LUB OBRAŻENIA NABYWCY BĄDŹ JAKIEKOLWIEK INNEJ OSOBY LUB WŁAŚNOŚCI WYNIKAJĄCE Z Z NIEWŁAŚCIWEJ OBSŁUGI, PRZECHOWYWANIA, MONTAŻU, INSTALACJI I ZASTOSOWANIA PRODUKTU.
- O ILE FIRMA PALRAM WYRAŹNIE NIE WSKAZAŁA INACZAJ, PRODUKT JEST PRZEZNACZONY WYŁĄCZNIE DO WYKŁADKU UŻYTKU DOMOWEGO I KOMERCYJNEGO. PALRAM NIE JEST ODPOWIEDZIALNY ZA JAKIEKOLWIEK STRATY LUB SZKODY, KOSZTY LUB WYDATKI WYNIKAJĄCE Z JAKIEKOLWIEK ZASTOSOWANIA PRODUKTU W JAKIKOLWIEK CELU, KTÓRY NIE JEST ZALECANY PRZEZ PISEMNĄ INSTRUKCJĘ LUB KTÓRY NIE JEST DOZWOLONY PRZEZ OBOWIĄZUJĄCE PRAWO LUB INNY KODEKS WYNIKAJĄCY Z LOKALIZACJI W KTÓREJ NABYWCA BĘDZIE STOSOWAŁ PRODUKT.

Garanzia limitata 3 anni Palram

Informazioni sul prodotto: Copertura della porta del baldacchino

IT

Palram Applications (1995) Ltd (società numero: 512106824) i cui uffici registrati hanno sede a Teradion Industrial Park, M.P Misgav 20174000, Israele ("Palram") garantisce che il Prodotto sarà privo da difetti di materiale o di lavorazione in un periodo di tre anni dalla data originale d'acquisto soggetta alle definizioni, termini e condizioni contenute in questa garanzia.

1. Condizioni

- La presente garanzia sarà valida solo se il Prodotto è installato, pulito, trattato e mantenuto secondo le raccomandazioni scritte di Palram.
- Senza deroghe a quanto descritto sopra, i danni causati da forzature, trattamento incorretto, uso inappropriato, uso disattento o assemblaggio o manutenzione, incidenti, impatto da oggetti estranei, vandalismo, inquinanti, alterazioni, pittura, connessioni, incollature, chiusura non conformi al manuale utente o danni derivanti dalla pulizia con detersivi incompatibili e variazioni minori al Prodotto non sono coperti dalla presente garanzia.
- La presente garanzia non è valida per i danni derivanti da cause di forza maggiore che includono, ma non si limitano a, grandine, tempeste, tornado, uragani, bufere di neve, allagamenti, effetti del fuoco.
- La presente garanzia si ritiene nulla se le parti strutturali e i componenti usati non sono compatibili con le raccomandazioni scritte di Palram.
- La presente garanzia è valida solo per l'acquirente originario del Prodotto. Tale garanzia non si estende ad altri acquirenti o utenti del Prodotto (che includono, ma non si limitano a, ogni persona che acquista il Prodotto dall'acquirente originario).

2. Richieste e notifiche

- Ogni richiesta in garanzia deve essere notificata a Palram per iscritto entro 30 giorni dalla scoperta del Prodotto difettoso, allegando la ricevuta di acquisto originale e la presente garanzia.
- Il richiedente deve consentire a Palram di ispezionare il Prodotto in questione e lo stesso sito di installazione mentre il Prodotto è ancora nella sua posizione originale e non è stato rimosso, spostato o alterato in alcun modo e/o restituire il Prodotto a Palram per effettuare una prova.
- Palram si riserva il diritto di indagare in modo indipendente la causa di qualsiasi avaria.

3. Risarcimento

- Se la richiesta sotto garanzia viene notificata in modo appropriato e approvata da Palram, l'acquirente potrà, secondo l'opzione offerta da Palram, (a) acquistare un Prodotto in sostituzione o una o più parti, oppure (b) ricevere un risarcimento del Prodotto originale o del prezzo di acquisto di una o più parti, tutte in conformità alla seguente tabella:

Periodo dopo l'acquisto	Prodotto o parte/i in sostituzione	Risarcimento
Dalla data di acquisto fino alla fine del primo anno	Gratuito	100%
Fine del primo anno fino alla fine del secondo anno	l'acquirente pagherà il 33% del prezzo originale	66%
Fine del secondo anno fino alla fine del terzo anno	l'acquirente pagherà il 66% del prezzo originale	33%

- Onde evitare ogni dubbio, il calcolo per determinare il risarcimento per la/le parte/i difettosi, secondo la tabella di cui sopra, verrà basato sulla contribuzione della parte difettosa sul costo originale del Prodotto. Palram si riserva il diritto di fornire sostituzioni se il Prodotto o qualsiasi parte di esso sia obsoleta o non disponibile.
- La presente garanzia non copre alcun costo o spesa relativa alla rimozione e all'installazione del Prodotto, imposte, spese di spedizione o qualsiasi altra/e perdita/e diretta/e o indiretta/e derivante/i dal Prodotto avariato.

4. Condizioni generali e limitazioni

- DIVERSAMENTE DA QUANTO È STATO SPECIFICATO NELLA PRESENTE GARANZIA, TUTTE LE ALTRE GARANZIE, ESPRESSE O IMPLICITE, COMPRESSE TUTTE LE GARANZIE IMPLICITE DI COMMERCIALITÀ O IDONEITÀ PER UNO SCOPO PARTICOLARE SONO ESCLUSE SECONDO LE LEGGI VIGENTI.
- ECCETTO SE SPECIFICAMENTE INDICATO NELLA PRESENTE GARANZIA, PALRAM NON SARÀ RESPONSABILE DI ALCUNA PERDITA O DANNI SUBITI DALL'ACQUIRENTE, DIRETTAMENTE O INDIRECTAMENTE, COME CONSEGUENZA DELL'USO O LEGATI IN QUALSIASI ALTRO MODO AL PRODOTTO.
- SE LA LEGGE VIGENTE NON CONSENTE A PALRAM DI ESCLUDERE LE GARANZIE IMPLICITE DI COMMERCIALITÀ O IDONEITÀ PER UNO SCOPO PARTICOLARE IN RELAZIONE AL PRODOTTO, LA DURTA DI TALI GARANZIE IMPLICITE VIENE ESPRESSAMENTE LIMITATA ALLA DURATA DELLA PRESENTE GARANZIA O, SE PRESENTA DURATA MAGGIORE, AL PERIODO MASSIMO PREVISTO DALLE LEGGI VIGENTI.
- L'ACQUIRENTE È IL SOLO RESPONSABILE NEL DETERMINARE SE IL TRATTAMENTO, LA CONSERVAZIONE, L'ASSEMBLAGGIO, L'INSTALLAZIONE DEL PRODOTTO SIA SICURA E OPPORTUNA IN QUALSIASI LUOGO, PER QUALSIASI SCOPO O IN QUALSIASI CIRCOSTANZA. PALRAM NON È RESPONSABILE DI ALCUN DANNO O FERITE SUBITE DALL'ACQUIRENTE, O QUALSIASI ALTRA PERSONA O PROPRIETÀ DERIVANTI DA TRATTAMENTO, CONSERVAZIONE, INSTALLAZIONE, ASSEMBLAGGIO O USO IMPROPRIO DEL PRODOTTO O DALLA MANCATA OSSERVAZIONE DELLE ISTRUZIONI RELATIVE A TRATTAMENTO, CONSERVAZIONE, INSTALLAZIONE, ASSEMBLAGGIO E USO DEL PRODOTTO.
- A MENO CHE NON SIA ESPRESSAMENTE INDICATO DA PALRAM, IL PRODOTTO È INTESO SOLTANTO PER UN USO NORMALE, LOCALE E COMMERCIALE. PALRAM NON È RESPONSABILE DI ALCUNA PERDITA, DANNO, COSTO O SPESA DERIVANTI DALL'USO DEL PRODOTTO PER QUALSIASI ALTRO SCOPO NON SUGGERITO NELLE ISTRUZIONI O CHE NON VENGA PREVISTO DALLA LEGISLAZIONE VIGENTE O DA ALTRI CODICI VIGENTI NELLA LOCALITÀ DOVE L'ACQUIRENTE USERÀ IL PRODOTTO.



PALRAM Applications (1995) Ltd.

Teradion Industrial Park, M.P Misgav 2017400, P.O.B 53, Israel
Tel +972.4.848.6900 | Fax +972.4.848.6901
applications@palram.com | www.palramapplications.com



Declaration of Performance

According to Construction Products Council Directive UE N°305/2011 and EN 14963:2006
Issue Date 22/01/2018

<p>1. Identification code: Lily™</p> <p>2. Type: A light transmitting wall-supported solid PMMA extruded sheets structure made of aluminum and galvanized steel elements</p> <p>3. Intended use: open multi-purpose covering</p> <p>4. Manufacturer: Palram Applications (1995) Ltd. Teradion Industrial Park, M.P Misgav 2017400, P.O.B. 53, Israel</p> <p>5. Assessment and verification of constancy of performance: System 3</p> <p>6. Declared performance:</p>
Resistance to upward load: UL 800
Resistance to downward loads: DL 800
Reaction to fire: B, s1, d0 For mounting and fixing provisions see EN 16153:2013
Resistance to fire: NPD
External fire performance: F _{ROOF}
Water tightness: For the rooflight with upstand: Pass For the sheet material: Pass
Impact resistance: For the small hard body: Pass For the large soft body: NPD
Thermal transmittance: For the rooflight: NPD (not relevant to an open multi purpose cover) For the sheet material: 5.86 W/(m ² ·K)
Direct airborne sound insulation: NPD (not relevant to an open multi purpose cover)
Radiation transmittance: - Light transmittance: Tv - 93.0 % - Solar direct transmittance: Te - 81.83 % - Solar factor: g value - 0.85
Air permeability: For the rooflight: NPD (not relevant to an open multi purpose cover) For the sheet material: Pass
Durability (of the sheet material): ΔA, Cu 1, Ku 0
<p>7. The performance of the product identified in points 1 and 2 is in conformity with the declared performance in point 6.</p> <p>This declaration of performance is issued, in accordance with Annex ZA.2.2 – EN 14963:2006, under the sole responsibility of Palram Applications (1995) Ltd.</p> <p>ITT reports and Factory Production Control records are available upon request at www.palramapplications.com</p>
Signed for and behalf of Palram Applications (1995) Ltd. by: Teradion Industrial Park, Misgav, 22/01/2018
 PALRAM APPLICATIONS (1995)LTD



PALRAM Applications (1995) Ltd.

Teradion Industrial Park, M.P Misgav 2017400, P.O.B 53, Israel
Tel +972.4.848.6900 | Fax +972.4.848.6901
applications@palram.com | www.palramapplications.com



Déclaration de Performance

Conformément à la Directive du Conseil sur les Produits de Construction UE N°305/2011 et EN 14963:2006
Date d'émission 22/01/2018

1. Code d'identification : **Lily™**
2. Type: structure de toiture en tôle PMMA extrudée solide, laissant passer la lumière, avec un support à base d'aluminium et d'acier galvanisé
3. Usage prévu : toiture ouverte polyvalente
4. Fabricant : Palram Applications (1995) Ltd. Teradion Industrial Park, M.P. Misgav 2017400, P.O.B. 53, Israël
5. Évaluation et vérification de la constance des performances : Système 3
6. Performance déclarée :

Résistance à la charge ascendante : UL 800

Résistance aux charges descendantes : DL 800

Réaction au feu : B, s1, d0

pour les dispositions de montage et de fixation, voir EN 16153:2013

Résistance au feu : pas de performance déterminée

Performance en cas d'exposition à un incendie extérieur : FROOF

Imperméabilité :

Pour le dôme de toit avec armature : Pass

Pour les matériaux en feuilles : Pass

Résistance aux impacts :

Pour la petite structure rigide : Pass

Pour la grande structure souple : pas de performance déterminée (non pertinent dans le cas d'une toiture ouverte polyvalente)

Transmission thermique :

Pour le dôme de toit : pas de performance déterminée (non pertinent dans le cas d'une toiture ouverte polyvalente)

Pour les matériaux en feuilles : 5,86 W/(m²·K)

Isolation directe aux bruits aériens : pas de performance déterminée (non pertinent dans le cas d'une toiture ouverte polyvalente)

Transmission du rayonnement :

- Transmission de la lumière : Tv - 93,0 %

- Transmission solaire directe : Te - 81,83 %

Facteur solaire : valeur g - 0.85

Perméabilité à l'air :

Pour le dôme de toit : pas de performance déterminée (non pertinent dans le cas d'une toiture ouverte polyvalente)

Pour les matériaux en feuilles : Pass

Durabilité (des matériaux en feuilles) : ΔA, Cu 1, Ku 0

7. La performance du produit identifié aux points 1 et 2 est en conformité avec la performance déclarée au point 6.

Cette déclaration de performance est publiée conformément à l'Annexe ZA.2.2 – EN 14963:2006, sous la seule responsabilité de Palram Applications (1995) Ltd.

Les rapports ITT et les enregistrements du Contrôle de la Production en usine sont disponibles sur demande sur le site www.palramapplications.com

Signé au nom et pour le compte de Palram Applications (1995) Ltd. par :
Teradion Industrial Park, Misgav, 22/01/2018

PALRAM APPLICATIONS
(1995)LTD



PALRAM Applications (1995) Ltd.

Teradion Industrial Park, M.P Misgav 2017400, P.O.B 53, Israel
Tel +972.4.848.6900 | Fax +972.4.848.6901
applications@palram.com | www.palramapplications.com



Leistungserklärung
Gemäß Bauproduktrichtlinie UE N°305/2011 und EN 14963:2006
Ausgabedatum 22/01/2018

1. Identifizierungscode: **Lily™**
2. Typ: Eine lichtdurchlässige, wandgestützte, massive PMMA-Strangpressplatte aus PMMA, mit Aufkantung aus Aluminium- und galvanisierten Stahl-Elementen
3. Verwendungszweck: Offene Mehrzweck-Abdeckung
4. Hersteller: Palram Applications (1995) Ltd. Teradion Industrial Park, M.P. Misgav 2017400, P.O.B. 53, Israel
5. Bewertung und Überprüfung der Leistungsbeständigkeit: System 3
6. Erklärte Leistung:

Widerstand gegen aufwärts gerichtete Last: UL 800

Widerstand gegen abwärts gerichtete Last: DL 800

Brandverhalten: B, s1, d0
siehe EN16153:2013 für Montage- und Befestigungsvorrichtungen

Feuerbeständigkeit: NPD (keine Leistung festgelegt)

Brandverhalten bei Brand von Außen: F_{ROOF}

Wasserdichtigkeit:
Für die Lichtkuppel mit Aufsetzkränzen: Pass
Für das Plattenmaterial: Pass

Stoßfestigkeit:
Für den kleinen harten Körper: Pass
Für den großen weichen Körper: NPD (nicht zutreffend bei offenen Mehrzweckabdeckungen)

Wärmeleitfähigkeit:
Für die Lichtkuppel: NPD (nicht zutreffend bei offenen Mehrzweckabdeckungen)
Für das Plattenmaterial: 5,86 W/(m²·K)

Direkte Luftschallisolierung: NPD (nicht zutreffend bei offenen Mehrzweckabdeckungen)

Strahlungstransmissionsgrad:
- Lichtdurchlässigkeit: Tv - 93,0 %
- Sonnenstrahlentransmissionsgrad: Te - 81,83 %
- Sonnenschutzfaktor: g-Wert - 0,85

Luftdurchlässigkeit
Für die Lichtkuppel: NPD (nicht zutreffend bei offenen Mehrzweckabdeckungen)
Für das Plattenmaterial: Pass

Haltbarkeit (des Plattenmaterials): ΔA, Cu 1, Ku 0

7. Die Leistung des Produkts wie in den Punkten 1 und 2 identifiziert, entspricht der erklärten Leistung in Punkt 6. Diese Leistungserklärung wird gemäß Anhang ZA.2.2 - EN 14963:2006 unter alleiniger Verantwortung von Palram Applications (1995) Ltd. herausgegeben.
ITT-Berichte und Aufzeichnungen zu Produktionskontrollen sind auf Nachfrage unter www.palramapplications.com erhältlich.

Unterschrieben für und im Auftrag von Palram Applications (1995) Ltd. durch:
Teradion Industrial Park, Misgav, 22/01/2018

PALRAM APPLICATIONS
(1995)LTD