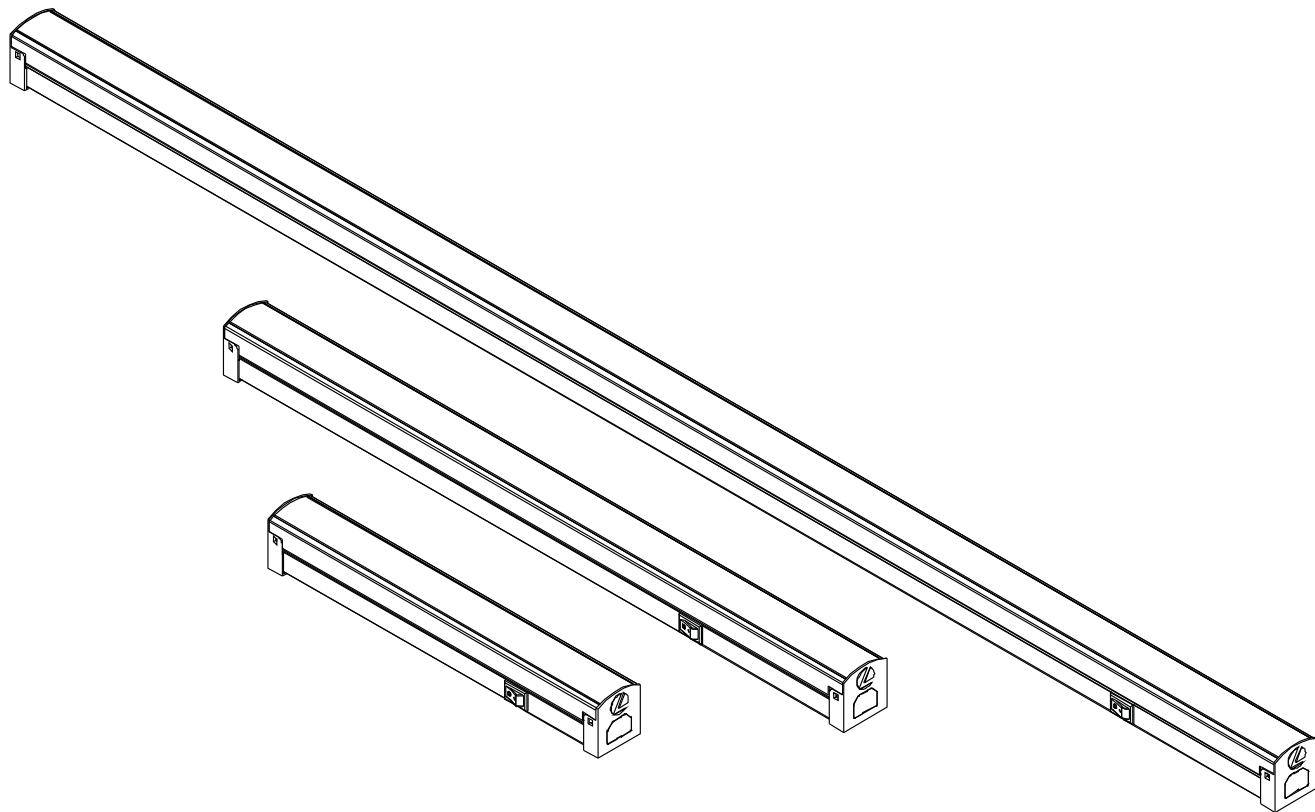


INSTALLATION INSTRUCTIONS

MNLK LED Linkable Strip

*Model number noted on carton label

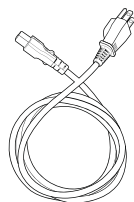


**12" LED Strip
MNLK 12**
actual length: 12-1/8" (30.8cm)

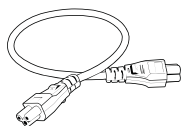
**24" LED Strip
MNLK 24**
actual length: 22-3/4" (57.8cm)

**48" LED Strip
MNLK 48**
actual length: 46-3/8" (117.8cm)

Accessory Items



5' Power Cord
(MNLK 5FT POWERCORD WH)



18' Linking Cord
(MNLK LINKABLE CORD WH)



J-box Cover
(MNLK JBOX)



Protect yourself. Before installing, read these instructions carefully and save them for future reference.
Date Installed: _____

Protégase. Antes de instalar, lea estas instrucciones cuidadosamente y guárdelas para futura referencia.
Fecha Instalada: _____

Pour votre propre protection. Avant de procéder à l'installation, veuillez lire attentivement ces directives et les conserver pour référence ultérieure.
Date de l'installation : _____

TOOLS REQUIRED FOR INSTALLATION

- Safety glasses
- Drill with 1/16" drill bit
- Phillips screwdriver
- Pencil
- Hammer
- Pliers
- Ruler
- Wire Strippers

OUTILS REQUIS POUR L'INSTALLATION

- Lunettes de sécurité
- Perceuse, avec un foret de 1/16 po
- Tournevis à tête Phillips
- Crayon
- Marteau
- Pincas
- Règle

HERRAMIENTAS NECESARIAS PARA LA INSTALACIÓN

- Lentas de seguridad
- Taladro con broca de 1/16"
- Destornillador de Phillips
- Lápiz
- Martillo
- Pinzas
- Regla
- Pelacables

IMPORTANT SAFETY INSTRUCTIONS

- To reduce the risk of death, personal injury or property damage from fire, electric shock, falling parts, cuts/abrasions, and other hazards read all warnings and instructions included with and on the fixture box and all fixture labels.
- Before installing, servicing, or performing routine maintenance upon this equipment, follow these general precautions.
- Commercial installation, service and maintenance of luminaires should be performed by a qualified licensed electrician.
- For Residential installation: If you are unsure about the installation or maintenance of the luminaires, consult a qualified licensed electrician and check your local electrical code.
- **DO NOT INSTALL DAMAGED PRODUCT!**
- Recycle: For information on how to recycle LED electronic products, please visit www.epa.gov.
- This fixture should not be used in areas with limited ventilation or high ambient temperatures.
- These instructions do not purport to cover all details or variations in equipment nor to provide every possible contingency to meet in connection with installation, operation, or maintenance. Should further information be desired or should particular problems arise which are not covered sufficiently for the purchaser's or owner's purpose, this matter should be referred to Acuity Brands Lighting, Inc.

WARNING: RISK OF ELECTRICAL SHOCK

- Turn off electrical power at fuse or circuit breaker box before wiring fixture to the power supply.
- Turn off the power when you perform any maintenance.
- Verify that supply voltage is correct by comparing it with the luminaire label information.
- Make all electrical and grounded connections in accordance with the National Electrical Code and any applicable local code requirements.
- All wiring connections should be capped with UL approved wire connectors.

CAUTION: RISK OF INJURY

- Wear gloves and safety glasses at all times when removing luminaire from carton, installing, servicing or performing maintenance.
- Avoid direct eye exposure to the light source while it is on.
- Account for small parts and destroy packing material, as these may be hazardous to children.

WARNING: RISK OF BURN

- Allow fixture to cool before handling. Do not touch enclosure or light source.
- Do not exceed maximum wattage marked on luminaire label.
- Follow all lamp manufacturer's warnings, recommendations and restrictions for: driver type, burning position, mounting locations/methods, replacement, and recycling.
- Use only lamps that comply with ANSI standards.

CAUTION: RISK OF FIRE

- Keep combustible and other materials that can burn away from luminaire and lamp/lens.
- Minimum 90° C supply conductors.

INFORMACIÓN IMPORTANTE DE SEGURIDAD

- Para reducir el riesgo de muerte, lesiones personales o daño a la propiedad que pueda surgir de incendios, choques eléctricos, cortes, abrasiones, caída de partes y otros peligros lea todas las advertencias e instrucciones incluidas en la caja o su interior, además de las etiquetas del montaje.
- Antes de instalar o revisar el equipo, o realizar mantenimiento de rutina, siga estas precauciones generales.
- La instalación, la revisión y el mantenimiento comerciales de las luminarias debe ser realizada por un electricista calificado autorizado.
- En el caso de instalaciones residenciales: Si no está seguro sobre la instalación o el mantenimiento de las luminarias, consulte a un electricista calificado autorizado y verifique el código eléctrico local.
- **NO INSTALE EL PRODUCTO SI ESTÁ DAÑADO**
- Reciclado: Para obtener información sobre cómo reciclar productos electrónicos LED, visite www.epa.gov.
- Este montaje no se debe utilizar en áreas con poca ventilación o alta temperatura ambiente.
- Estas instrucciones no pretenden cubrir todos los detalles o las variaciones de los equipos ni abarcar todas las posibles eventualidades relacionadas con la instalación, el funcionamiento o el mantenimiento. Si necesita más información o surgen problemas específicos que no están debidamente cubiertos en la información del producto, remítase a Acuity Brands Lighting, Inc.

ADVERTENCIA: RIESGO DE CHOQUE ELÉCTRICO

- Desconecte la energía eléctrica en el fusible o disyuntor antes de conectar el montaje a la fuente de energía.
- Desconecte la energía eléctrica cuando realice operaciones de mantenimiento.
- Verifique que el voltaje de alimentación sea correcto; compárelo con la información de la etiqueta de la luminaria.
- Realice todas las conexiones eléctricas y a tierra en cumplimiento del Código Eléctrico Nacional y de los requisitos del código local vigente.
- Todas las conexiones de cableado deben cubrirse con conectores para cable reconocidos y aprobados por UL.

PRECAUCIÓN: RIESGO DE LESIONES

- Use gafas y guantes de protección en todo momento al retirar la luminaria de la caja, al instalarla, repararla o realizar operaciones de mantenimiento.
- Una vez encendida la fuente de luz, evite la exposición directa con los ojos.
- Tenga cuidado con las piezas pequeñas y destruya el material de embalaje, ya que pueden ser peligrosos si están al alcance de niños.

ADVERTENCIA: RIESGO DE QUEMADURAS

- Antes de manipular el montaje, déjelo enfriar. No toque la carcasa ni la fuente de iluminación.
- No supere el voltaje máximo señalado en la etiqueta de la luminaria.
- Respete todas las advertencias, recomendaciones y restricciones que proporciona el fabricante para: tipo de conductor, posición de funcionamiento, puntos o métodos de montaje, reemplazo y reciclado.
- Use sólo lámparas que cumplan los estándares ANSI.

PRECAUCIÓN: RIESGO DE INCENDIO

- Mantenga lejos de la luminaria y de las lámparas/lentes, los materiales combustibles y de otro tipo que se puedan incendiar.
- Conductores de alimentación de un mínimo de 90° C.

IMPORTANTES MESURES DE SÉCURITÉ

- Afin de réduire le risque de blessures personnelles ou de mort, ou d'endommager le matériel en raison d'un incendie, d'un choc électrique, de la chute de pièces, de coupures/abrasions ou de tout autre danger, lisez tous les avertissements et instructions compris dans et sur la boîte de la fixation et toutes ses étiquettes.
- Avant d'installer, d'entretenir ou de réaliser une maintenance de routine sur cet équipement, tenez compte de ces précautions générales.
- L'installation commerciale, l'entretien et les réparations des lampes ne devraient être effectuées que par un électricien diplômé et qualifié.
- Pour les installations résidentielles : Si vous avez des doutes quant à l'installation ou l'entretien des lampes, consultez un électricien diplômé et qualifié et vérifiez votre code de l'électricité local.
- **N'INSTALLEZ PAS UN PRODUIT ENDOMMAGÉ !**
- Recyclage : pour des informations sur la manière de recycler les produits électroniques à DEL, veuillez vous rendre sur www.epa.gov.
- Cette fixation ne devrait pas être utilisée dans des endroits où la ventilation est limitée ou qui présentent des températures ambiantes élevées.
- Ces instructions ne sont pas censées couvrir tous les détails ou variations de l'équipement ni fournir toutes les éventualités possibles en ce qui concerne l'installation, l'utilisation ou l'entretien. Si des informations supplémentaires devaient s'avérer nécessaires, ou si des problèmes particuliers se présentent et ne sont pas suffisamment repris pour l'acheteur ou du propriétaire, il conviendra de contacter Acuity Brands Lighting, Inc à ce sujet.

AVERTISSEMENT: RISQUE DE CHOC ÉLECTRIQUE

- Coupez l'alimentation électrique au niveau du fusible ou du disjoncteur avant de câbler la fixation sur l'alimentation.
- Coupez l'alimentation lorsque vous effectuez tout travail d'entretien.
- Vérifiez que la tension d'alimentation est correcte en la comparant avec les informations sur l'étiquette de la lampe.
- Réalisez tous les raccordements électriques et de masse conformément aux exigences du Code national de l'électricité et de tout code local applicable.
- Tous les raccordements câblés doivent être faits avec des connecteurs de câbles certifiés UL.

ATTENTION: RISQUE DE BLESSURE

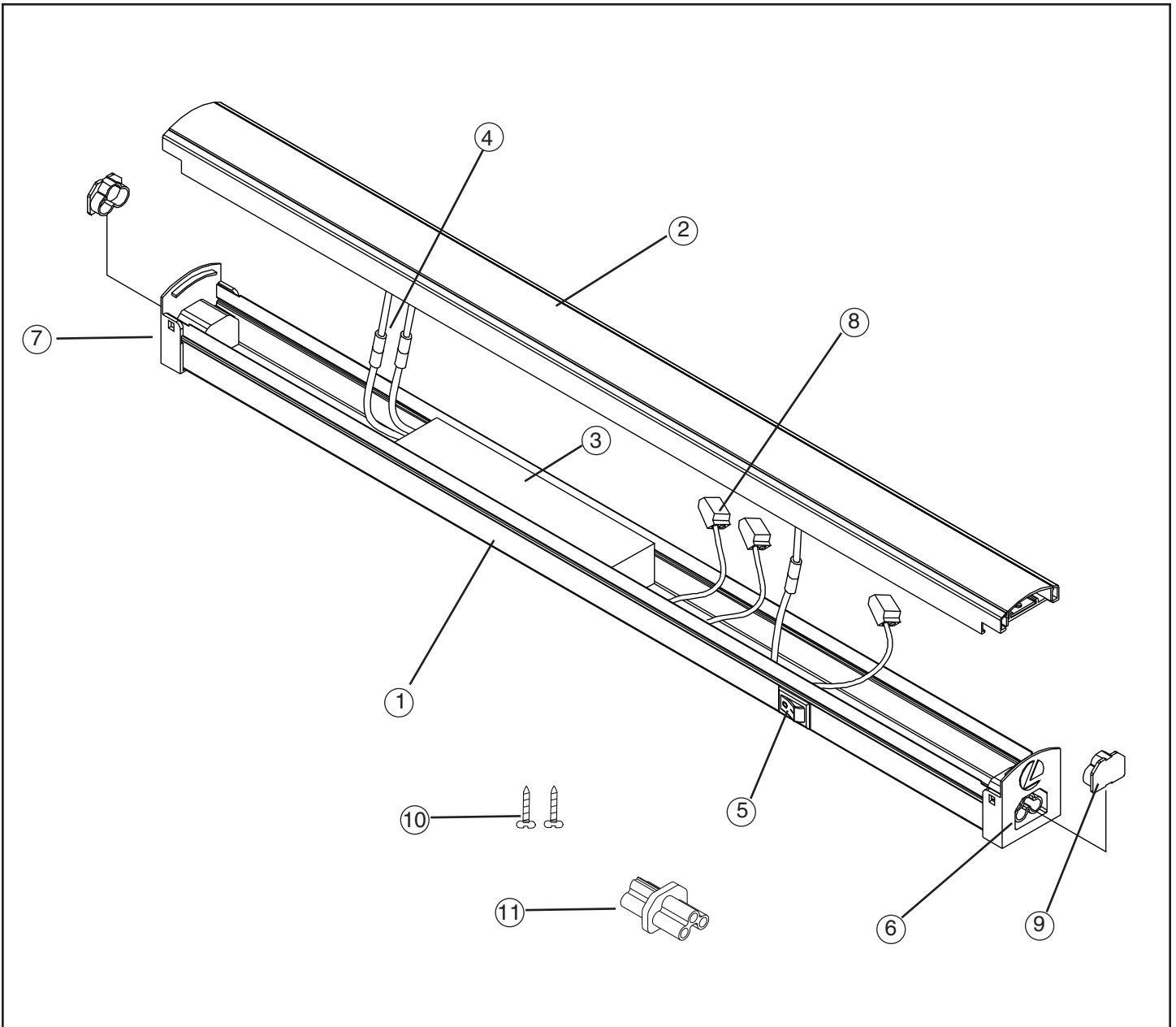
- Portez des gants et des lunettes de protection en permanence lorsque vous retirez la lampe du carton et que vous procédez à l'installation, à l'entretien ou à des réparations.
- Évitez le contact direct des yeux avec la source de lumière lorsqu'elle est allumée.
- Faites attention aux petites pièces et détruisez le matériel d'emballage car ils pourraient être dangereux pour les enfants.

AVERTISSEMENT: RISQUE DE BRÛLURE

- Laissez refroidir la fixation avant de la manipuler. Ne touchez pas l'enceinte ou la source de lumière.
- Ne dépassez pas la puissance maximum indiquée sur l'étiquette de la lampe.
- Respectez tous les avertissements, recommandations et restrictions du fabricant de lampe pour le circuit d'attaque, la position de fonctionnement, les méthodes/endroits de montage, le remplacement et le recyclage.
- Utilisez uniquement les lampes qui sont conformes aux normes ANSI.

ATTENTION: RISQUE D'INCENDIE

- Conservez les matériaux combustibles et tout autre élément pouvant prendre feu à l'écart de la lampe/lentille.
- Conducteurs d'alimentation de 90° C minimum.



FIXTURE PACKING LIST

| Description | Quantity |
|---------------------------------|----------|
| 1) Housing Assembly | 1 |
| 2) LED Cover assembly | 1 |
| 3) LED Driver | 1 |
| 4) Wire Connectors | 3 |
| 5) Rocker Switch..... | 1 |
| 6) "Keyed" connector port | 1 |
| 7) Standard connector port..... | 1 |
| 8) Push-in wire connector..... | 3 |
| 9) Port Cover | 2 |
| 10) Mounting Screws* | 2 |
| 11) Row Connector* | 1 |

*Contained in Part Packs

Mounting Hardware Included

LISTA DE EMBALAJE

| Descripción | Cantidad |
|---|----------|
| 1) Ensamblaje de la Carcasa | 1 |
| 2) Montaje de la cubierta del led | 1 |
| 3) Controlador de led | 1 |
| 4) Conectores de cable | 3 |
| 5) Interruptor..... | 1 |
| 6) Puerto del conector con chaveta..... | 1 |
| 7) Puerto estándar del conector..... | 1 |
| 8) Conector de cable a presión..... | 3 |
| 9) Cubierta del puerto | 2 |
| 10) Tornillos*..... | 2 |
| 11) Conector en fila*..... | 1 |

* Contenido en el Paquete de Piezas

Herraje para Montaje Incluidas

LISTE DES PIÈCES

| Description | Quantité |
|--|----------|
| 1) Bloc boîtier | 1 |
| 2) Assemblage du couvercle DEL | 1 |
| 3) Conducteur DEL | 1 |
| 4) Connecteurs de câbles | 3 |
| 5) Commutateur..... | 1 |
| 6) Port connecteur « à détrompeur..... | 1 |
| 7) Port connecteur standard | 1 |
| 8) Connecteur de câble enfichable..... | 3 |
| 9) Couvercle du port..... | 2 |
| 10) Vis* | 2 |
| 11) Connecteur de ligne*..... | 1 |

*Compris dans les sacs d'emballage

Quincaillerie de Montage Incluses

PREPARING THE FIXTURE FOR INSTALLATION

Remove fixture components and parts pack(s). Check that all parts are included. **See Page 3.**

Note: A single unit or the first unit in a chain is capable of being direct-wired to incoming power or use the optional power-cord to supply power.

You will need to determine which method prior to installing the product. If multiple units are to be linked together (max. 345 Watts), the supplied row connector or the optional linking cords will be required.

Also- Per Regulatory requirements, one connector port is "Keyed". To insure proper installation of multiple units- Make sure all fixtures are oriented in the same manner.

Note: Turn off power at circuit breaker box!

Direct-Wire Method

1. Remove LED Cover Assembly (2) by **lifting upward** on exposed edges of part. Start in the middle and work outward.

Disconnect Wire connectors (4) from LED Cover Assembly (2) and Housing Assembly (1).

2. Determine appropriate knockout for removal in relationship to incoming power supply. (Knockouts are located on back of the fixture.)

To remove knockouts:

Place standard screwdriver on edge of circle (on opposite side from retaining tabs) and gently strike with hammer. Grip edge with pliers and flex back and forth until removed. **See Fig. 1.**

3. If using romex strain relief bushing, install the bushing into the open hole.

4. Insert house power supply cable through open hole or strain relief bushing.

5. Position the Housing Assembly (1) against the mounting surface and with a pencil, mark the screw hole locations to be located at the narrow section of the keyholes. **See Fig. 2.**

6. Using a drill with a 1/16" drill bit, make two small pilot holes at the marked screw hole locations. If drill bit does not encounter a stud or wood surface, use toggle bolts or suitable fastener depending on structural conditions. If drill bit does encounter wood surface, use provided #10 wood screw (10).

7. Partially install the Mounting Screws. Position the Housing Assembly (1) against the mounting surface with the screw heads through the keyhole mounting holes. Slide the fixture until the screw heads are through the narrow section of the key holes. Finish tightening the screws to secure the fixture against the mounting surface.

WIRING AND FIXTURE OPERATION CAUTION:

Connect fixture to supply wires rated for at least 90°C (194°F).

8. Cut supply cable to desired length. Strip black and white wire leads with wire strippers to expose 3/8"-7/16" of bare metal. **See Fig. 3.**

9. Connect supply (house) wires to fixture wires, push stripped wires into appropriate Push-in connector (8): white to white and black to black and green to green or bare copper ground wire. **See Fig. 4.**

10. Bundle wires in tight grouping to be out of the way and reconnect Wire Connectors (4). Reinstall LED Cover Assembly (2).

11. If using only one fixture- skip to **Step 14.** If there are other fixtures to be installed on this chain-proceed with **Step 12.**

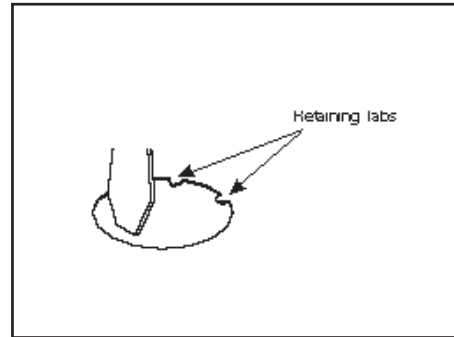


Figure 1

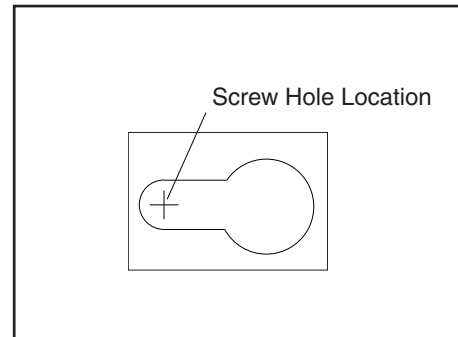


Figure 2

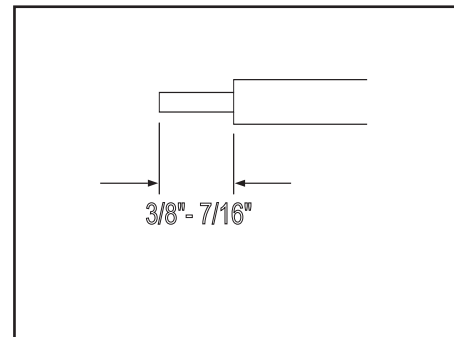


Figure 3

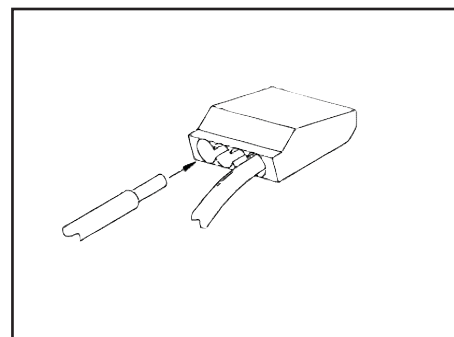


Figure 4

PREPARÁNDOSE PARA LA INSTALACIÓN

Saque los componentes del luminario y paquete(s) de piezas. Compruebe que todas las piezas estén incluidas.
Vea página 3

Nota: Una sola unidad o la primera unidad en una cadena es capaz de ser directa-cableado de alimentación de entrada o utilice el cable de alimentación opcional para suministrar energía. Usted tendrá que determinar qué método antes de instalar el producto. Si varias unidades se van a enlazados (máx. 345 Watts), el conector de fila supplied o los cabos que unen opcionales se requerirá. Requisitos también-Per Regularatory, un puerto conector es "clave". Para asegurar la correcta instalación de varias unidades-Asegúrese de que todos los accesorios están orientados de la misma manera.

NOTA: ¡Apague la electricidad en la caja de cortacircuitos!

Método de Alambrado Directo

Nota: Si esta instalando unidades en cadena, la primera unidad será la única alambrada directamente a la corriente de la casa.

1. Quite la cubierta del canal del alambrado (2) levantándola hacia arriba las orillas expuestas de la pieza. Empiece en el centro y trabaje hacia afuera.
Desenchufe los conectores de cable (4) del montaje de cubierta del led (2) y el conjunto de la carcasa (1).

2. Determine el "knockout" apropiado para quitar en la relación a los alambres entrantes de suministro de electricidad. (Los "knock-outs" están localizados en parte trasera del luminario).

Para remover knockout de metal:

Coloque un destornillador estándar en el extremo del círculo (lado opuesto de las lengüetas de retención) y suavemente golpee con el martillo. Sujete un extremo con las pinzas y flexione hacia atrás y adelante hasta que se desprenda.
Vea Fig. 1

3. Si esta utilizando un buje de alivio de tensión romex, cierre de golpe el buje en el agujero libre.

4. Meta el alambre de suministro de electricidad de la casa a través del agujero abierto o el buje de alivio de tensión.

5. Coloque la caja de la luminaria (1) contra la superficie de montaje y con un lápiz, marque las localizaciones de los agujeros para los tornillos que serán ubicados en la sección angosta de los "keyholes". **Vea Fig. 2**

6. Usando un taladro con una broca de 1/16", haga dos pequeños agujeros pilotos en las ubicaciones marcadas para agujeros de tornillos. Si la broca del taladro no se encuentra con un machón o madera, use perno de expansión u otro sujetador conveniente dependiendo de condiciones estructurales. Si la broca se encuentra con una superficie de madera, use tornillo de madera #10. (10)

7. Instale parcialmente los tornillos de montaje. Coloque la carcasa del luminario contra la superficie de montaje con las cabezas de los tornillos a través de los agujeros de montaje del "keyhole". Deslice el luminario hasta que las cabezas de los tornillos estén en la sección estrecha de los "keyholes". Termine apretando los tornillos para asegurar el luminario contra la superficie de montaje.

CUIDADO DEI ALAMBRADO Y OPERACION DEL LUMINARIO:

Conecte luminario a alambres de suministro de electricidad clasificados a por lo menos 90°C (194°F).

8. Corte el cable de suministro a la longitud deseada. Pele el alambre blanco y negro con un pelacable hasta exponer 3/8"-7/16" de metal descubierto. **Vea Fig. 3.**

9. Effectuer le raccordement des fils de l'appareil à l'alimentation électrique, pousser la partie dénudée des fils dans les connecteurs appropriés, blanc au blanc, noir au noir, vert au fil de terre vert ou de cuivre nu. **Voir la Figure 4**

10. Ate los cables en grupos ajustados para que estén fuera del camino y vuelva a enchufar los conectores de cable (4). Vuelva a instalar el montaje de cubierta del led (2).

11. Si utiliza sólo un luminaria, salte hasta el paso 14. Si hay otros luminaria para ser instalados en el circuito, proceda con el paso 12.

PRÉPARATION DE L'APPAREIL POUR L'INSTALLATION

Retirer les composantes de l'appareil et tout emballage de pièces.
S'assurer que toutes les pièces sont incluses. **Voir la page 3**

Remarque: Une seule unité ou la première unité d'une chaîne est susceptible d'être directement câblée à l'alimentation d'entrée ou utilisez le cordon d'alimentation en option pour alimenter. Vous devez déterminer quelle méthode avant d'installer le produit. Si plusieurs appareils sont reliés entre eux (max. 345 Watts), le connecteur de ligne supplied ou les cordons de liaison en option sera nécessaire. Exigences aussi-par Regularatory, un port de connexion est "à clé". Pour assurer une bonne installation de plusieurs unités-Assurez-vous que tous les appareils sont orientées de la même manière.

Note : Couper le courant électrique au fusible ou au disjoncteur !

Méthode de câblage en direct

Note: Pour l'installation de plusieurs unités en chaîne, seule la première unité doit être câblée à l'alimentation de la maison

1. Enlever le couvercle du passe-fils (2) le soulever par les extrémités exposées de la pièce. Commencer au milieu, vers l'extérieur.

Déconnecter les connecteurs de câbles (4) de l'assemblage du couvercle DEL (2) et du boîtier (1).

2. Choisir la débouchure appropriée à retirer en fonction de l'alimentation électrique. (Les débouchures sont situées au dos de l'appareil.)

Pour enlever les débouchures métalliques:

Placer un tournevis sur le bord du cercle (à l'opposé des languettes de retenue) et frapper d'un léger coup de marteau. Saisir le bord de la débouchure à l'aide de pinces et replier en va et vient jusqu'à ce que dégagée. **Voir la Fig. 1.**

3. Si une bague anti-traction pour câble Romex est employée, poser la bague dans le trou.

4. Insérer le câble d'alimentation de l'habitat par le trou de la débouchure ou une bague anti-traction.

5. Placer le boîtier de l'appareil (1) sur la surface de montage et à l'aide d'un crayon tracer l'emplacement des trous de vis sur la partie étroite des encoches en trou de serrure. **Voir la Fig. 2**

6. À l'aide d'une perceuse et d'un foret de 1/16 po, faire deux petits trous de guidage aux endroits indiqués pour les trous des vis. Si la perceuse ne rencontre pas un montant ou une surface en bois, utiliser des boulons à ailettes ou d'autres fixations, selon les conditions de la structure. Si la perceuse rencontre une surface en bois, utiliser une vis à bois calibre 10. (10)

7. Installer partiellement les vis de montage. Placer le boîtier de l'appareil sur la surface de montage, les têtes de vis dans les encoches de montage en trou de serrure. Glisser l'appareil jusqu'à ce que les têtes de vis soient dans la partie étroite des encoches. Serrer les vis pour fixer solidement l'appareil à la surface de montage.

MISE EN GARDE POUR LE CÂBLAGE ET L'EMPLOI DE L'APPAREIL:

Raccorder l'appareil à des fils d'alimentation approuvés pour au moins 90 °C (194 °F).

8. Couper le câble d'alimentation à la longueur désirée. Dénuder les fils noir et blanc à l'aide d'un dénudeur de fil pour dégager de 3/8 à 7/16 po de fil métallique. **Voir la Fig. 3.**

9. Conecte los cables de alimentación (de la casa) a los cables de la luminaria, empuje los cables pelados en un conector apropiado, blanco con blanco, negro con negro y verde con verde o, desnudo con tierra. **Ver Figura 4**

10. Ramassez les câbles dans un groupe serré pour les mettre à l'écart et reconnectez les connecteurs de câbles (4). Réinstallez l'assemblage du couvercle DEL (2).

11. Si vous utilisez un seul appareil d'éclairage, passez à l'étape 14. S'il y a d'autres appareils à installer sur cette chaîne, poursuivez avec l'étape 12.

12. Once the first fixture is mounted, you can install the next fixture in the chain. On the end(s) of fixture to be connected- remove plug cover- **See Fig 5.**

Note: Fixture orientation is important- make sure all of the linked fixtures are oriented the same way. The linking cord must connect to a Keyed port on one fixture and a non-keyed port on the other fixture.

13. Mount remaining fixture(s) as stated in the previous steps with included Row Connector (11) or optional 18" Linking Cord.

Note: If Linking fixtures with included Row Connector (11), insert connector into previously installed fixture and connect next fixture to connector. While supporting fixture- mark hole locations for mounting screws.

To route your fixtures around a corner, simply install fixtures near the corner, and use optional 18" Linking Cord to attach the remaining fixtures in the chain. Note: One end of fixture contains a "Keyed" port (6). Make sure the slotted end of connector is being installed into the end. **See Fig. 6.**

14. Once all fixtures have been installed- reinstall Port covers (9) on any open fixture ports.

15. Turn on electricity at fuse or circuit breaker box and verify success of installation.

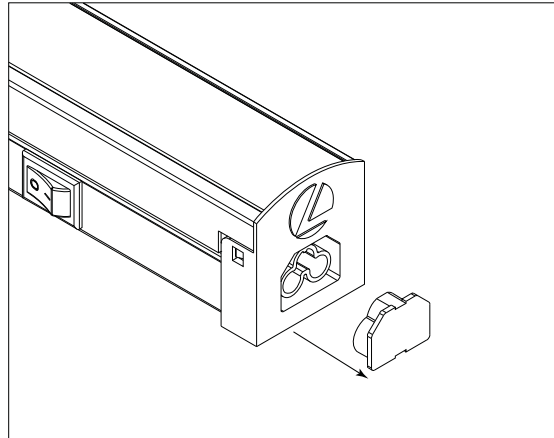


Figure 5

Power-Cord Method (For Direct-Wire Installation See Direct-Wire Method)

1. If using optional 5' Power Cord, determine location of your first fixture. Make sure the mounting location is within 5 feet of an electrical outlet.

NOTE: The 5' Power Cord should be attached to the end with Standard Port (7) only. **See Fig. 7.**

2. Remove LED Cover Assembly (2) by lifting upward on exposed edges of part. Start in the middle and work outward.

Disconnect Wire connectors (4) from LED Cover Assembly (2) and Housing Assembly (1).

3. Position the Housing Assembly (1) against the mounting surface and with a pencil, mark the screw hole locations to be located at the narrow section of the keyholes. **See Fig. 2.**

4. Using a drill with a 1/16" drill bit, make two small pilot holes at the marked screw hole locations. If drill bit does not encounter a stud or wood surface, use toggle bolts or suitable fastener depending on structural conditions. If drill bit does encounter wood surface, use provided #10 wood screw (10).

5. Partially install the Mounting Screws. Position the Housing Assembly (1) against the mounting surface with the screw heads through the keyhole mounting holes. Slide the fixture until the screw heads are through the narrow section of the key holes. Finish tightening the screws to secure the fixture against the mounting surface.

6. Bundle wires in tight grouping to be out of the way and reconnect Wire Connectors (4). Reinstall LED Cover Assembly (2).

7. If using only one fixture skip to **Step 10.** If there are other fixtures to be installed on this chain proceed with **Step 8.**

8. Once the first fixture is mounted, you can install the next fixture in the chain. On the end(s) of fixture to be connected- remove plug cover- **See Fig 5.**

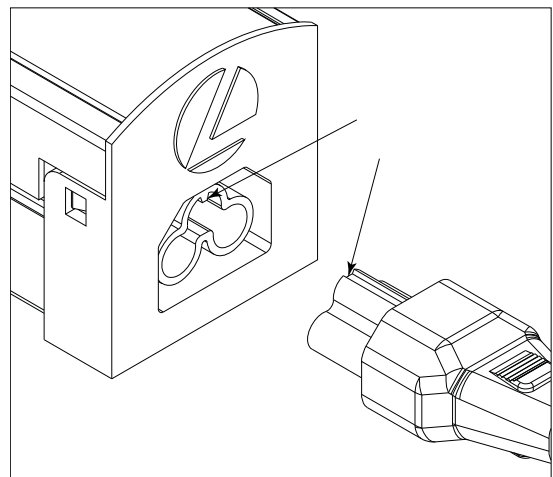


Figure 6

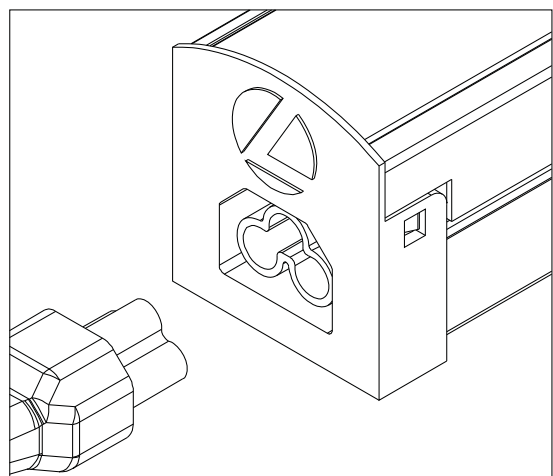


Figure 7

12. Una vez que el primer luminaria está montado, usted puede instalar el siguiente en el circuito. En los extremos del montaje que se conectará: quite la cubierta del enchufe, **Vea fig 5.**

Nota: La orientación del montaje es importante: asegúrese de que todos los montajes conectados estén orientados de la misma forma. El cable de unión debe conectarse a un puerto con chaveta en un montaje y a un puerto sin chaveta en el otro montaje.

13. Coloque el montaje restante como se establece en los pasos anteriores con el conector en fila incluido o el cable de conexión de 18 in.

Nota: Si une los montajes con el conector en fila incluido (11), inserte el conector en el montaje previamente instalado y enchufe el siguiente montaje al conector. Mientras sostiene la instalación, marque las ubicaciones de los orificios para los tornillos de montaje.

Para guiar los montajes por una esquina, solo instale los montajes cerca de la esquina y utilice el cable de conexión de 18 in para unir los montajes restantes en la cadena.

Nota: Un extremo del montaje incluye el puerto con chaveta (6). Asegúrese de que el extremo ranurado del conector se instale en el extremo. **Vea Fig. 6**

14. Una vez que todos los montajes se instalen, vuelva a instalar las cubiertas del puerto (9) en cualquier puerto de montaje abierto.

15. Encienda la electricidad en caja de fusibles o cortacircuitos y verifique el éxito de la instalación.

Método de Cable con Enchufe

(Para Instalación de Alambrado Directo- Vea Método de Alambrado

1. Determine la localización del primer luminaria. Asegúrese que la localización de montaje esté dentro de un alcance de 1.5 metros de una caja de conexiones.

NOTA: El cable de conexión de 5 ft debe estar conectado al extremo con el puerto estándar (7) únicamente. **Vea Fig. 7**

2. Quite la cubierta del canal del alambrado levantándola hacia arriba las orillas expuestas de la pieza. Empiece en el centro y trabaje hacia afuera. **Desenchufe los conectores de cable (4) del montaje de cubierta del led (2) y el conjunto de la carcasa (1).**

3. Coloque la caja de la luminaria contra la superficie de montaje y con un lápiz, marque las localizaciones de los agujeros para los tornillos que serán ubicados en la sección angosta de los "keyholes".

Vea Fig. 2.

4. Usando un taladro con una broca de 1/16", haga dos pequeños agujeros pilotos en las ubicaciones marcadas para agujeros de tornillos. Si la broca del taladro no se encuentra con un machón o madera, use perno de expansión u otro sujetador conveniente dependiendo de condiciones estructurales. Si la broca se encuentra con una superficie de madera, use tornillo de madera #10. (10)

5. Instale parcialmente los tornillos de montaje.

Coloque la carcasa del luminario contra la superficie de montaje con las cabezas de los tornillos a través de los agujeros de montaje del "keyhole". Deslice el luminario hasta que las cabezas de los tornillos estén en la sección estrecha de los "keyholes". Termine apretando los tornillos para asegurar el luminario contra la superficie de montaje.

6. Ate los cables en grupos ajustados para que estén fuera del camino y vuelva a enchufar los conectores de cable (4). Vuelva a instalar el montaje de cubierta del led (2).

7. Si vous utilisez un seul appareil d'éclairage, passez à l'étape 10. S'il y a d'autres appareils à installer sur cette chaîne, poursuivez avec l'étape 8.

8. Una vez que el primer luminaria está montado, usted puede instalar el siguiente en el circuito. En los extremos del montaje que se conectará: quite la cubierta del enchufe, **Vea Fig 5.**

12. Lorsque le premier appareil d'éclairage est monté, vous pouvez installer l'appareil suivant de la chaîne. Aux extrémités du luminaire à connecter - retirez le couvercle de la prise - **Voir Fig 5.**

Remarque : L'orientation des luminaires est importante - assurez-vous que tous les luminaires liés soient orientés dans la même direction. Le câble de rallonge doit être connecté à un port à détrompeur sur un luminaire et à un port standard sur l'autre.

13. Montez le reste des luminaires tel qu'indiqué dans les étapes précédentes au moyen du connecteur de ligne inclus ou d'un câble de rallonge optionnel de 18 po Remarque : Si les luminaires sont liés au moyen du connecteur de ligne (11), insérez le connecteur dans le luminaire installé précédemment et connectez le luminaire suivant au connecteur. Tout en retenant le luminaire - marquez les endroits des trous pour les vis de montage. Pour faire tourner vos luminaires, installez-les simplement près du coin, et utilisez le câble de rallonge optionnel de 18 po pour rattacher le reste des luminaires à la chaîne.

Remarque : Une extrémité des luminaires contient un port « à détrompeur » (6). Assurez-vous que l'extrémité fendue du connecteur y soit installée. **Voir Fig. 6.**

14. Une fois tous les luminaires installés - réinstallez les couvercles des ports (9) sur tout port ouvert des luminaires.

15. Rétablir l'électricité au fusible ou au disjoncteur et vérifier le succès de l'installation.

Méthode avec cordon d'alimentation et fiche

(Pour une installation câblée en direct, voir la Méthode de câblage en direct)

1. Déterminez l'emplacement de votre premier appareil. Assurez-vous que l'emplacement de montage est situé à au moins 5 pieds d'une prise électrique.

NOTA : Le câble d'alimentation de 5 pi doit être connecté uniquement à l'extrémité où se trouve le port standard (7). **Voir la Fig. 7**

2. Enlever le couvercle du passe-fils, le soulever par les extrémités exposées de la pièce. Com mencez au milieu, vers l'extérieur. **Déconnecter les connecteurs de câbles (4) de l'assemblage du couvercle DEL (2) et du boîtier (1).**

3. Placer le boîtier de l'appareil sur la surface de montage et à l'aide d'un crayon tracer l'emplacement des trous de vis sur la partie étroite des encoches en trou de serrure. **Voir la Fig. 2**

4. À l'aide d'une perceuse et d'un foret de 1/16 po, faire deux petits trous de guidage aux endroits indiqués pour les trous des vis. Si la perceuse ne rencontre pas un montant ou une surface en bois, utiliser des boulons à ailettes ou d'autres fixations, selon les conditions de la structure. Si la perceuse rencontre une surface en bois, utiliser une vis à bois calibre 10. (10)

5. Installer partiellement les vis de montage. Placer le boîtier de l'appareil sur la surface de montage, les têtes de vis dans les encoches de montage en trou de serrure. Glisser l'appareil jusqu'à ce que les têtes de vis soient dans la partie étroite des encoches. Serrer les vis pour fixer solidement l'appareil à la surface de montage.

6. Ramassez les câbles dans un groupe serré pour les mettre à l'écart et reconnectez les connecteurs de câbles (4). Réinstallez l'assemblage du couvercle DEL (2).

7. Si vous utilisez un seul luminaria, sautez jusqu'à l'étape 10. Si vous avez d'autres luminaria pour être installés dans le circuit, procédez à l'étape 8.

8. Lorsque le premier appareil d'éclairage est monté, vous pouvez installer l'appareil suivant de la chaîne. Aux extrémités du luminaire à connecter - retirez le couvercle de la prise - **Voir Fig 5.**

Note: Fixture orientation is important- make sure all of the linked fixtures are oriented the same way. The linking cord must connect to a Keyed port on one fixture and a non-keyed port on the other fixture.

9. Mount remaining fixture(s) as stated in the previous steps with included Row Connector or optional 18" Linking Cord.

Note: If Linking fixtures with included Row Connector (11), insert connector into previously installed fixture and connect next fixture to connector. While supporting fixture- mark hole locations for mounting screws.

To route your fixtures around a corner, simply install fixtures near the corner, and use optional 18" Linking Cord to attach the remaining fixtures in the chain.

Note: One end of fixture contains a "Keyed" port (6). Make sure the slotted end of connector is being installed into the end. **See Fig. 6.**

10 Once all fixtures have been installed- re-install Port covers (9) on any open fixture ports.

11. Attach the plug-in cord to the lead unit and plug it into a nearby outlet.

Trouble Shooting Guide

If this fixture fails to operate properly, use the guide below to diagnose and correct the problem.

Verify that fixture is wired properly.

Verify that fixture is grounded correctly.

The line voltage at the fixture is correct.

If further assistance is required, contact:

Technical Support at: (800) 748-5070.

This LED light provides low maintenance service with no bulbs to change. Clean surfaces with mild soap and water. Do not use abrasive materials such as scouring pads or powders, steel wool or abrasive paper.

Suggested Dimmers

This fixture is designed to operate with most standard Triac Based dimmer and is not compatible with 0-10v dimming systems.

Noted below is a listed of dimmers that have been tested with this fixture. This list of dimmers does not imply any guarantee or warranty of compatibility with a particular application.

Dimmers that are not listed do not imply non-compatibility.

Lutron DV-600P/603P
Lutron CT-600P/603P
Lutron CTLC-153P
Lutron DVCL-153P
Leviton R50-1PL06
Pass & Seymour HCL453PTCCC6
Synergy ISD 600 I 120

Note: When the installation exceeds 10 fixtures on a single dimmer or distribution lengths exceed 100 feet, please confirm that the end product performs properly.

This is a caused by a high degree of variability in the triac dimmers.

Nota: La orientación del montaje es importante: asegúrese de que todos los montajes conectados estén orientados de la misma forma. El cable de unión debe conectarse a un puerto con chaveta en un montaje y a un puerto sin chaveta en el otro montaje.

9. Coloque el montaje restante como se establece en los pasos anteriores con el conector en fila incluido o el cable de conexión de 18 in.

Nota: Si une los montajes con el conector en fila incluido (11), inserte el conector en el montaje previamente instalado y enchufe el siguiente montaje al conector. Mientras sostiene la instalación, marque las ubicaciones de los orificios para los tornillos de montaje.

Para guiar los montajes por una esquina, solo instale los montajes cerca de la esquina y utilice el cable de conexión de 18 in para unir los montajes restantes en la cadena.

Nota: Un extremo del montaje incluye el puerto con chaveta (6). Asegúrese de que el extremo ranurado del conector se instale en el extremo. **Vea Fig. 6.**

10. Una vez que todos los montajes se instalen, vuelva a instalar las cubiertas del puerto (9) en cualquier puerto de montaje abierto.

11. Conecte el cable de conexión a la unidad principal y enchúfela a una toma de corriente cercana.

Guide de dépannage:

En cas d'un fonctionnement inadéquat de cet appareil, suivre le guide ci-dessous pour établir le diagnostic et corriger le problème

Vérifier que l'appareil est raccordé correctement.

Vérifier que la mise à la terre de l'appareil est correcte.

Vérifier que la tension à l'appareil est suffisante.

Pour toute autre assistance, veuillez contacter nos services de support technique: **Technical Support: (800) 748-5070.**

Cette lampe à détecteur de mouvement DEL nécessite peu d'entretien et il n'y a aucune ampoule à changer. Nettoyez les surfaces avec un produit doux non abrasif.

Gradateurs recommandés

Cette fixation est conçue pour être utilisée avec la plupart des gradateurs à triacs standard et elle n'est pas compatible avec des systèmes de gradation de 0 à 10 V. Une liste des gradateurs ayant été testés avec cette fixation vous est présentée ci-dessous. Cette liste ne constitue aucune garantie de compatibilité avec une application particulière. Les gradateurs qui ne sont pas répertoriés ne signifient pas qu'il y a incompatibilité.

Lutron DV-600P/603P Lutron CT-600P/603P
Lutron CTLC-153P Lutron DVCL-153P
Leviton R50-1PL06
Pass & Seymour HCL453PTCCC6
Synergy ISD 600 I 120

Remarque : Lorsque l'installation excède 10 fixations sur un seul gradateur ou que les longueurs de distribution sont supérieures à 100 pi, veuillez confirmer que le produit final fonctionne correctement. Ceci est dû à un degré de variabilité élevé dans les gradateurs à triacs.

Remarque : L'orientation des luminaires est importante - assurez-vous que tous les luminaires liés soient orientés dans la même direction. Le câble de rallonge doit être connecté à un port à détrompeur sur un luminaire et à un port standard sur l'autre.

9. Montez le reste des luminaires tel qu'indiqué dans les étapes précédentes au moyen du connecteur de ligne inclus ou d'un câble de rallonge optionnel de 18 po

Remarque : Si les luminaires sont liés au moyen du connecteur de ligne (11), insérez le connecteur dans le luminaire installé précédemment et connectez le luminaire suivant au connecteur. Tout en retenant le luminaire - marquez les endroits des trous pour les vis de montage.

Pour faire tourner vos luminaires, installez-les simplement près du coin, et utilisez le câble de rallonge optionnel de 18 po pour rattacher le reste des luminaires à la chaîne.

Remarque : Une extrémité des luminaires contient un port « à détrompeur » (6). Assurez-vous que l'extrémité fendue du connecteur y soit installée. **Voir Fig. 6.**

10. Une fois tous les luminaires installés - réinstallez les couvercles des ports (9) sur tout port ouvert des luminaires.

11. Fixer le cordon d'alimentation avec fiche à l'unité de contrôle et branchez-le à une prise située à proximité.

Guía de Ayuda a Resolver Problemas

Si este luminario deja de funcionar correctamente, use la guía a bajo para diagnosticar y corregir el problema.

Verifique que el luminario este alambrado correctamente. Verifique que el luminario este correctamente haciendo tierra.

El voltaje del cable en el luminario es el correcto.

Si requiere ayuda adicional, contacte:

Technical Support:(800) 748-5070.

Esta lámpara LED con detector de movimiento necesita muy poco mantenimiento y no es necesario cambiar los focos. Limpie las superficies con un limpiador suave no abrasivo.

Reductores de alumbrado recomendados

Este montaje se diseñó para operar con la mayoría de los reductores de alumbrado con triac estándares y no es compatible con los sistemas de reducción de luz de entre 0 y 10 v. A continuación se enumera una serie de reductores de alumbrado que han sido probados con este montaje. No se garantiza la compatibilidad de este listado de reductores de alumbrado con ninguna aplicación en particular. Los reductores de alumbrado que no se incluyen en la lista no son necesariamente incompatibles.

Lutron DV-600P/603P Lutron CT-600P/603P
Lutron CTLC-153P Lutron DVCL-153P
Leviton R50-1PL06
Pass & Seymour HCL453PTCCC6
Synergy ISD 600 I 120

Nota: Cuando la instalación exceda los 10 montajes en un mismo reductor de alumbrado o las longitudes de distribución excedan los 100 pies, confirme que el producto final funcione correctamente. Esto es causado por el alto grado de variabilidad de los reductores de alumbrado triac.