

Bertolini

MÓVEIS DE AÇO



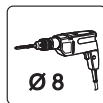
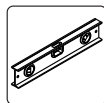
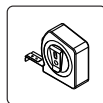
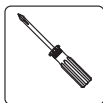
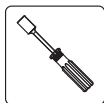
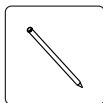
ASSEMBLY HANDBOOK WALL CUPBOARD - 2 DOORS
MANUAL DE MONTAJE ARMARIO DE PARED - 2 PUERTAS

Ref.:6052EX

EXCELÊNCIA EM **MÓVEIS DE AÇO.**



Items you will need to provide for assembly (not included)
Elementos que necesitará para el montaje (no incluido)



INFORMATION/INFORMACIÓN

SAFETY INFORMATION

Please read and understand this entire manual before attempting to assemble, operate or install the product. Assemble near the desired location.

INFORMACIÓN DE SEGURIDAD

Lea y comprenda completamente este manual antes de intentar ensamblar, usar o instalar el producto. Ensamble el producto cerca de la ubicación deseada.

CAUTION

Two-person assembly is recommended. It is recommended that two people assemble this cabinet to avoid damaging or breaking the product.

PRECAUCIÓN

Se recomienda que dos personas realicen el ensamblaje. Se recomienda que dos personas ensamblen este gabinete para evitar dañar o romper el producto.

PREPARATION

Before installing, make sure all parts are present. Compare parts with package contents list and hardware content list. If any part is missing or damaged, do not attempt to install the product.

PREPARACIÓN

Antes de instalar, asegúrese de tener todas las piezas. Compare las piezas con la lista del contenido del paquete y la lista de aditamentos. No intente instalar si falta alguna pieza o si están dañadas.

SAFETY PRECAUTIONS PRECAUCIONES DE SEGURIDAD

WARNING

This unit contains small parts which could be a choking hazard for small children. Children should be under adult supervision at all times or serious injury could occur.

ADVERTENCIA

Este producto contiene piezas pequeñas que pueden causar peligro de asfixia a niños pequeños. Los niños deben estar bajo la supervisión de un adulto en todo momento, de lo contrario pueden ocurrir lesiones graves.

WARNING

Always unload unit prior to moving the unit. The weight of personal belongings can cause the unit to become unstable and either tip or collapse. Serious bodily injury and/or damage to personal belongings may occur.

ADVERTENCIA

Vacíe siempre la unidad antes de moverla de lugar. El peso de los objetos personales puede resultar en que la unidad quede inestable, se vuelque o colapse pudiendo causar lesiones personales graves y/o daños a los objetos personales.

WARNING

Do not overload unit. If any shelf, top, or bottom of unit bows or bends greater, it is overloaded. The shelf, top, or bottom could collapse and cause serious bodily injury and/or damage to personal belongings.

ADVERTENCIA

No sobrecargue la unidad. Si cualquier repisa o la parte superior o inferior de la unidad se arquea o se dobla, está sobrecargada. La repisa o la parte superior o inferior puede colapsarse, causando lesiones corporales graves y/o daños a objetos personales.

WARNING

Do not climb or step on the unit. The unit may become unstable and either tip or collapse. Serious bodily injury and/or damage to personal belongings may occur.

ADVERTENCIA

No escale o suba a la unidad. La unidad puede resultar inestable y puede volcarse o colapsar pudiendo causar lesiones graves personales y daños a los objetos personales.

WARNING

Do not mount or attach anything to the sides, rear or front of the unit as this can create a force which can cause the unit to tip. Serious bodily injury and/or damage to personal belongings may occur.

ADVERTENCIA

No instale o fije nada a los laterales de la unidad o partes delantera o trasera ya que puede crear peso y resultar en que la misma se vuelque pudiendo causar lesiones graves personales y daños a los objetos personales.

IMPORTANT

In order to avoid severe or even fatal injuries, follow the instructions carefully.

This furniture should be fixed onto the wall, so to avoid possible drops.

Different types of walls demand different types of hardware.

Hardware to fix the furniture to the drywall is included in the kit.

Should your wall be different, please, ask for advice at the hardware store.

IMPORTANTE

Para evitar lesiones graves o incluso mortales, siga las instrucciones cuidadosamente.

Este mueble se debe fijar en la pared, para evitar posibles caídas.

Diferentes tipos de paredes exigen diferentes tipos de herrajes.

Herraje para fijar el mueble a la pared de drywall está incluido en el kit.

Caso su pared sea diferente, por favor, pide consejo en la tienda de herrajes.

HELPFUL HINTS

Use these helpful hints to ensure proper assembly. Review and refer back to these

hints when prompted to do so in an assembly step.

We recommend you protect your work surface during assembly to prevent scratching or damage to table tops, wood floors, etc.

CONSEJOS PRÁCTICOS

Use estos consejos prácticos para asegurarse de una instalación apropiada. Lea y revise de nuevo estos consejos cuando se le indique en los pasos de instalación.

Recomendamos que proteja su área de trabajo durante el ensamblaje para no rayar las superficies de las mesas, pisos de madera, etc.

CARE AND MAINTENANCE

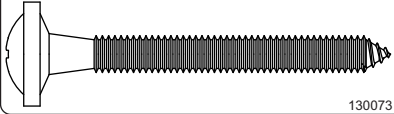
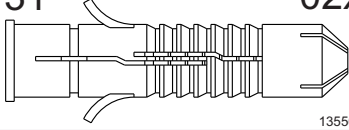
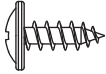
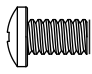

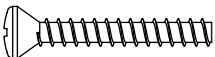


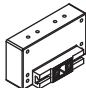

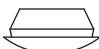

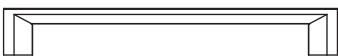
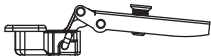
Use a water-dampened cloth to clean the storage cabinet. Avoid using abrasive cleaners.

CUIDADO Y MANTENIMIENTO

Use un paño humedecido con agua para limpiar el gabinete para almacenaje. Evite usar limpiadores abrasivos.

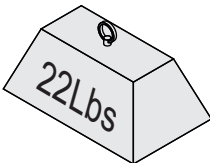
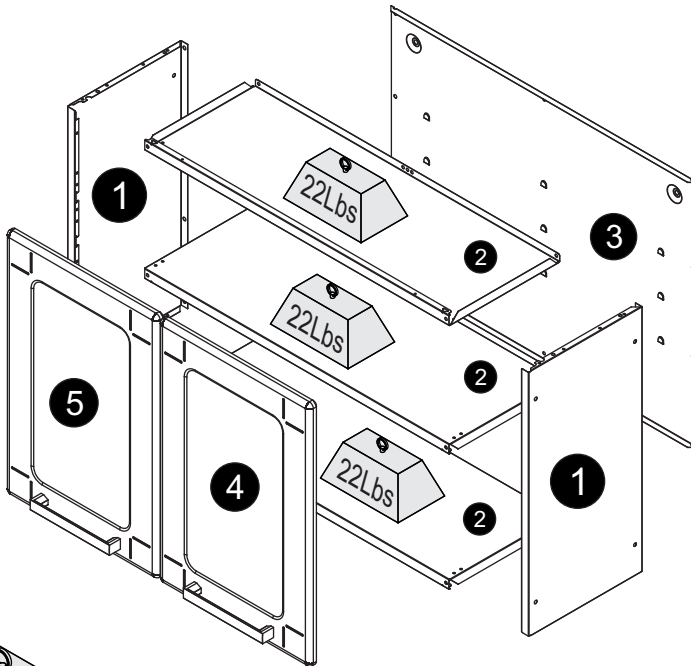


Included Hardware/Accesorios Incluidos

<p>F01 Screw/Tornillo AA 4,8x45mm F.C.C.FlangeadaZNBR 02x</p>  <p>130073</p>	<p>F31 Bucha/Bushing/Taco S8mm Plastica 02x</p>  <p>135500</p>
<p>F06 Screw/Tornillo MP 3,5x12mm C.Flangeada 16x</p>  <p>13005</p>	<p>F07 Screw/Tornillo PFS CAB LE Phillips 3/16"x5/16" 12x</p>  <p>13000</p>
<p>F08 Nut/Tuerca Sextavada Normal 3/16"- CH.5/16" 12x</p>  <p>13100</p>	<p>F11 Parafuso/Screw/Tornillo RI 3,5x25mm Plasc. Pan. 04x</p>  <p>130190</p>
<p>F12 Screw/Tornillo AA 4,2x9,5mm F.C.C.Panela 08x</p>  <p>12841</p>	<p>F13 Bushing/Taco 9,7x11,5x18,5mm Porta MB 04x</p>  <p>135760</p>
<p>F16 Wedge/Calce PP Ø26 Simetrico 04x</p>  <p>11402</p>	<p>F22 Hole cap/Tapa del agujero PP Ø6mm 08x</p>  <p>13650</p>
<p>F23 Hole cap/Tapa del agujero PP Ø10mm 04x</p>  <p>13653</p>	<p>F25 Shok-absorber/ Amortiguador 04x</p>  <p>135812</p>
<p>F26 Handle/Tirador 160mm 02x</p> 	<p>F27 Hinge/Bisagra Baixa Caneco 26mm 04x</p>  <p>12593</p>

Parts / Piezas

Nº	Description Descripción	Quantity Cantidad
1	Side Panel/Lateral	02
2	Upper panel/Base menor	03
3	Bottom/Fondo	01
4	Right Door/Puerta Derecha	01
5	Left Door/Puerta Izquierda	01



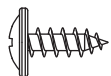
Maximum weight supported distributed
Peso máximo admitido distribuido

Caution! Do not exceed the maximum weight limitations. Doing so can result in damage, series injury, or death. All weights based on an equally distributed load.

¡Precaución! No supere el límite de peso máximo. Si lo hace podría sufrir daños, lesiones graves o causar la muerte. Todo el peso está calculado conforme a una carga distribuida uniformemente.



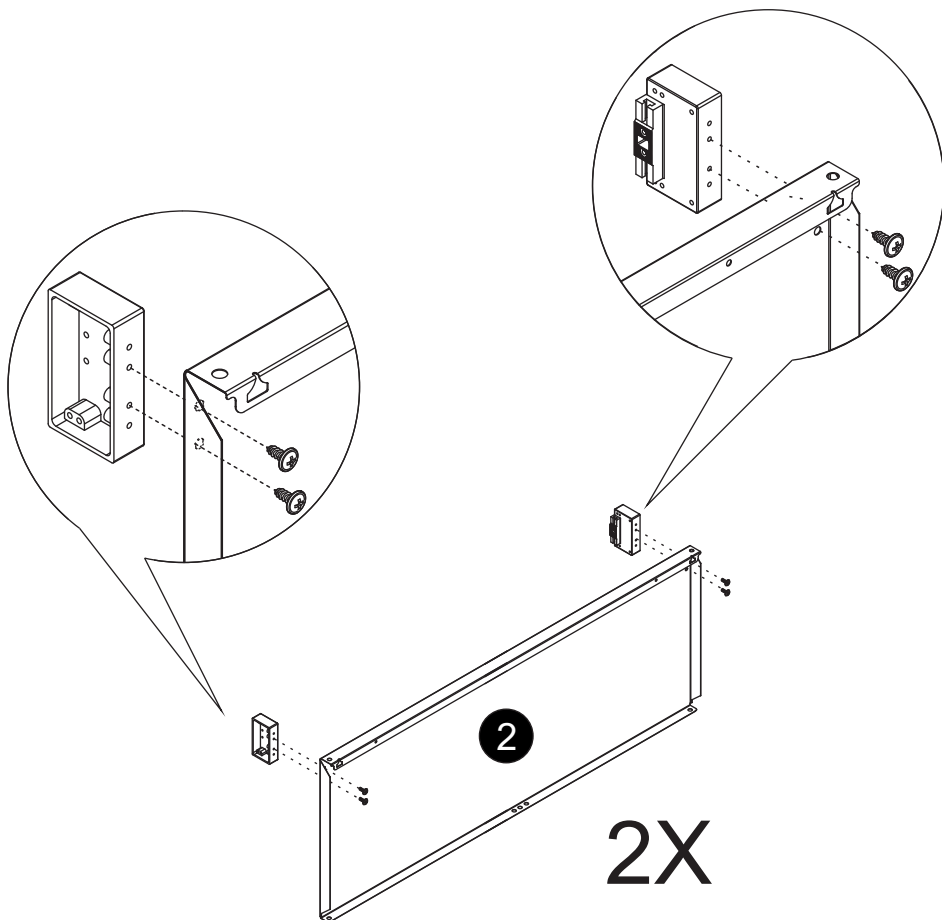
Step 01/ Paso 01

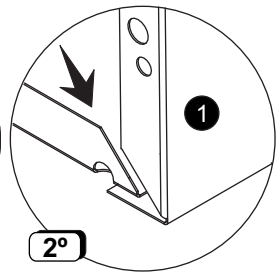
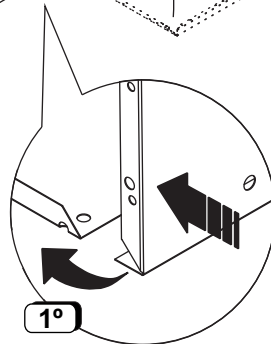
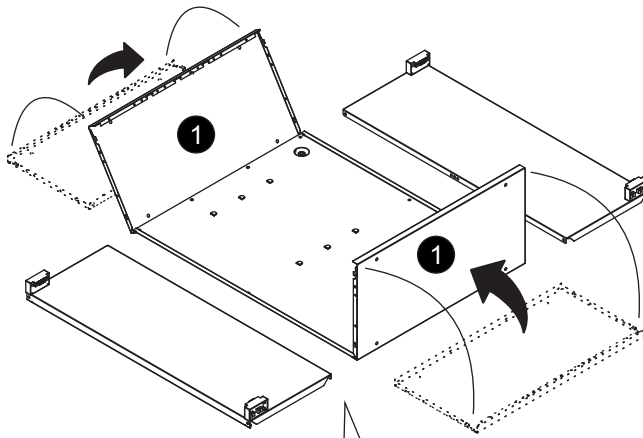
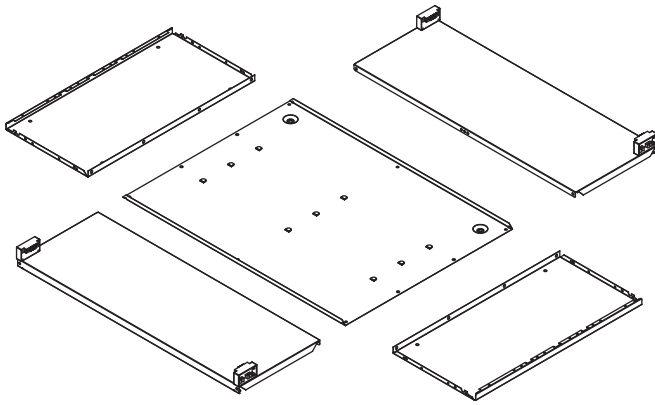


F06
08x

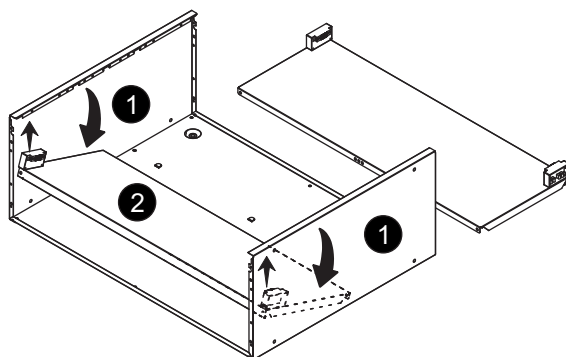
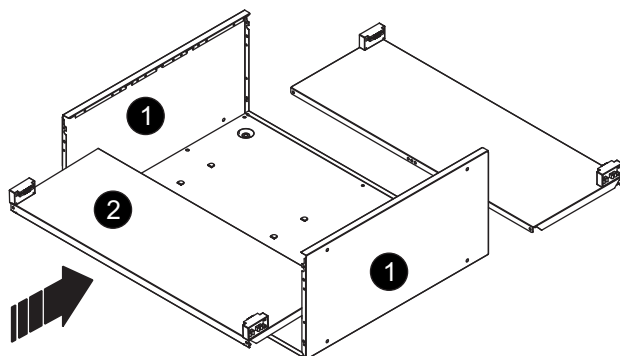
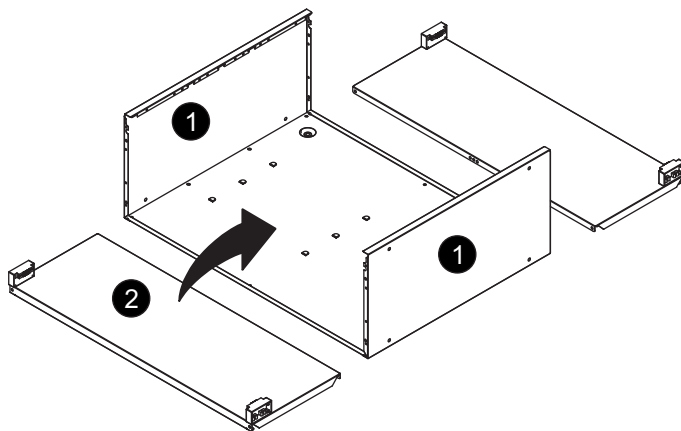


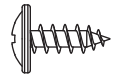
F16
04x



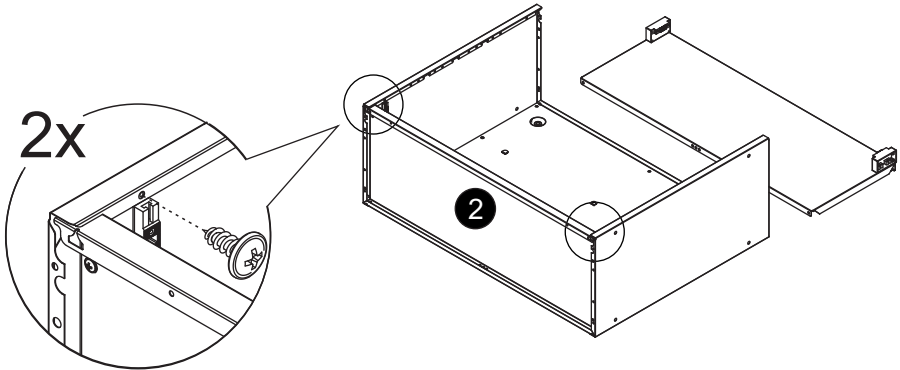
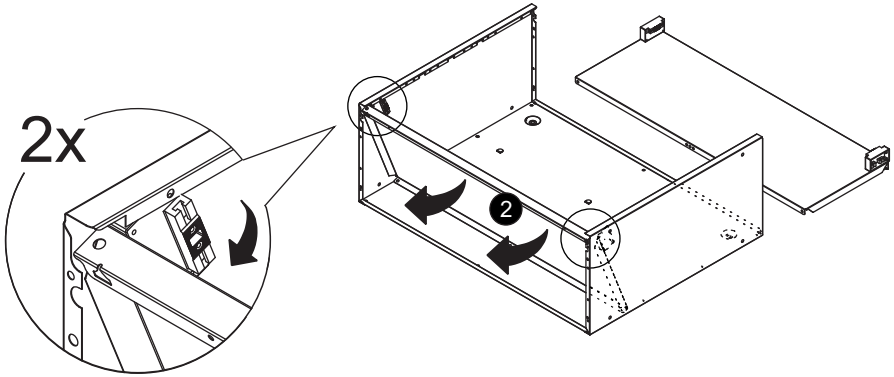


Step 03/ Paso 03

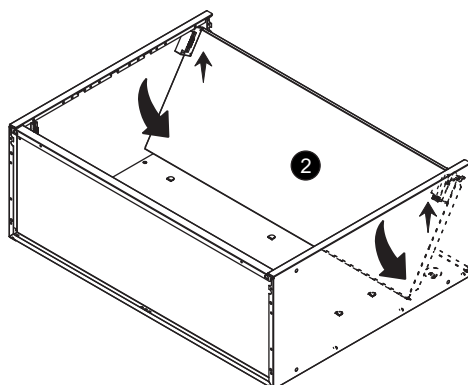
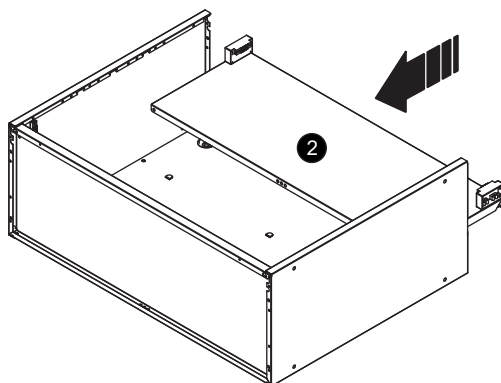
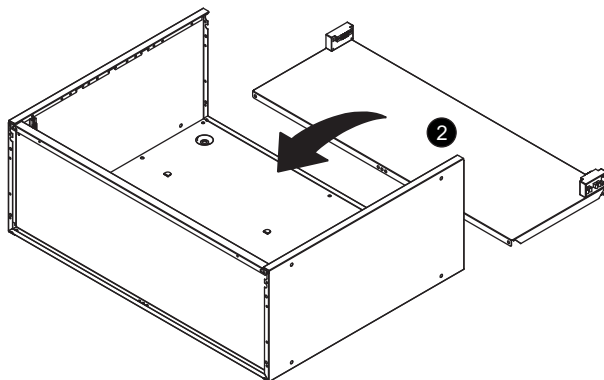


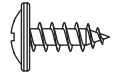


F06
02x

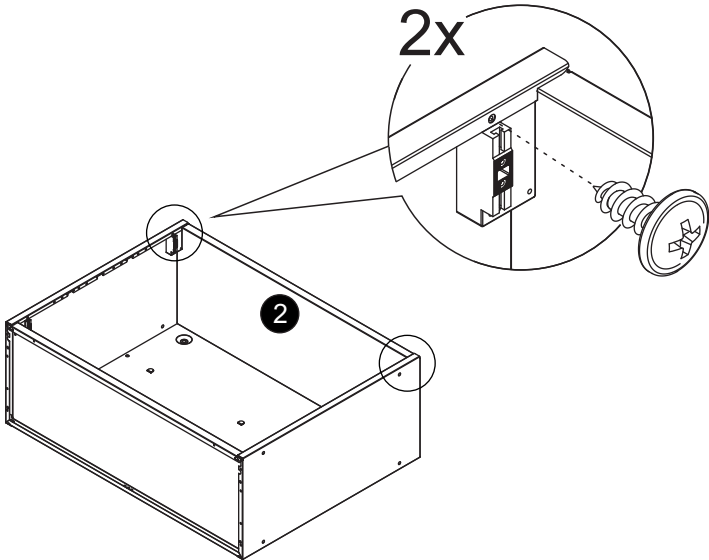
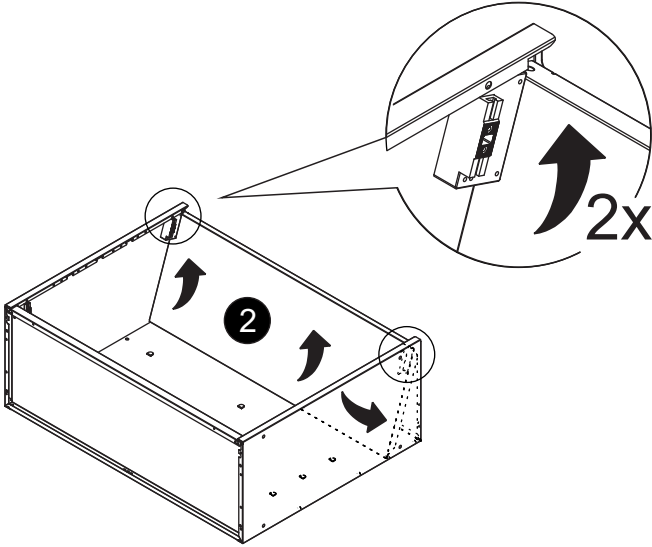


Step 04/ Paso 04

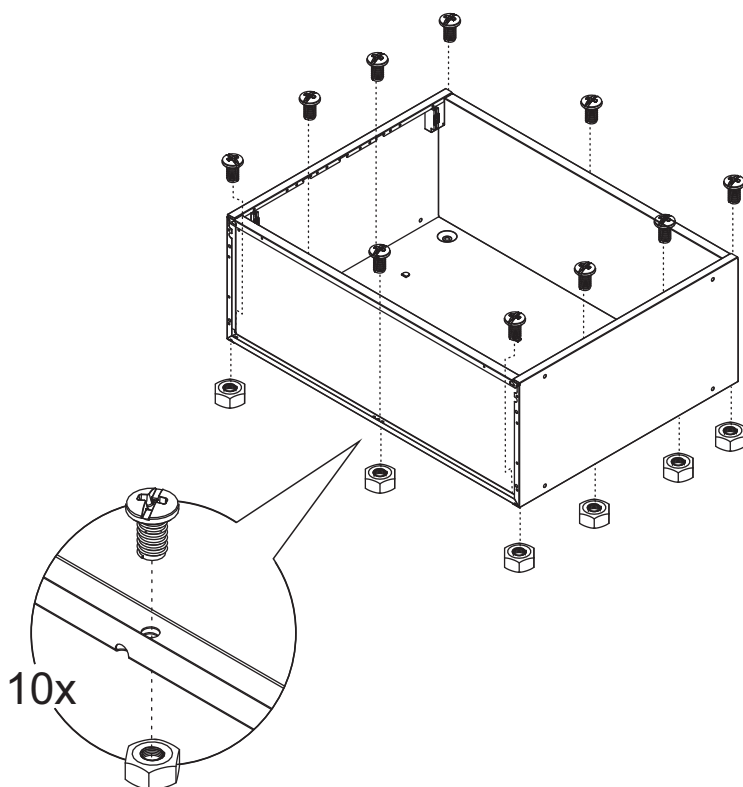


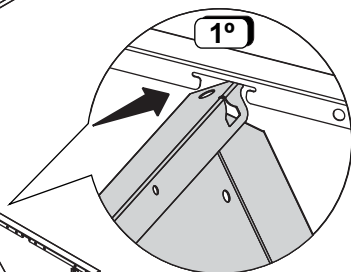
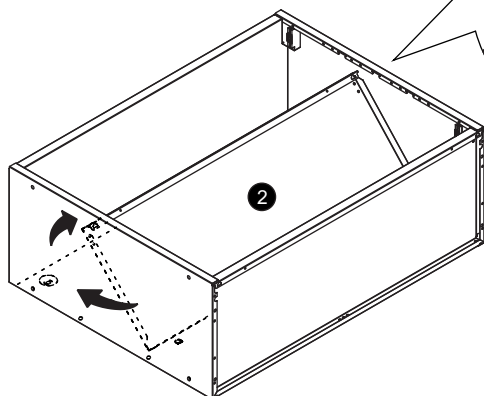
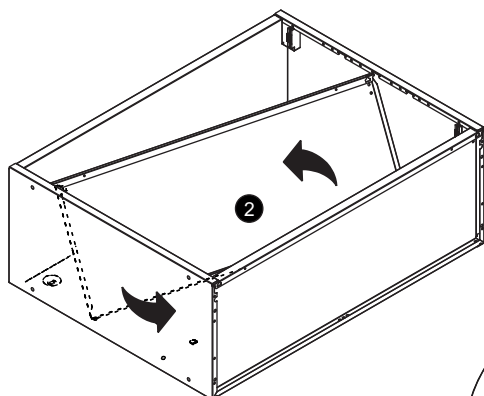
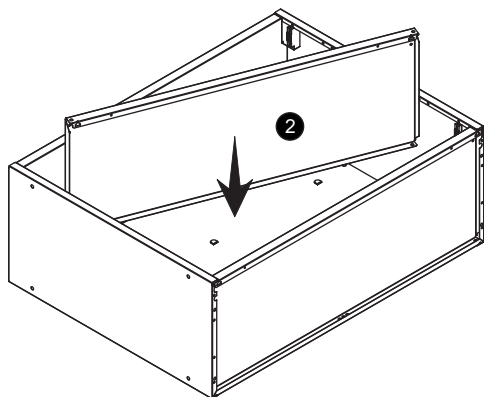


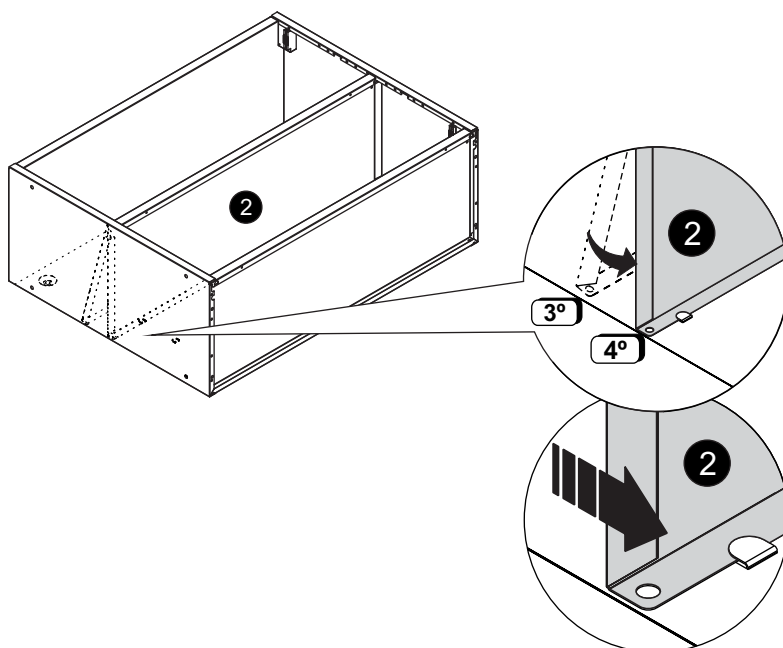
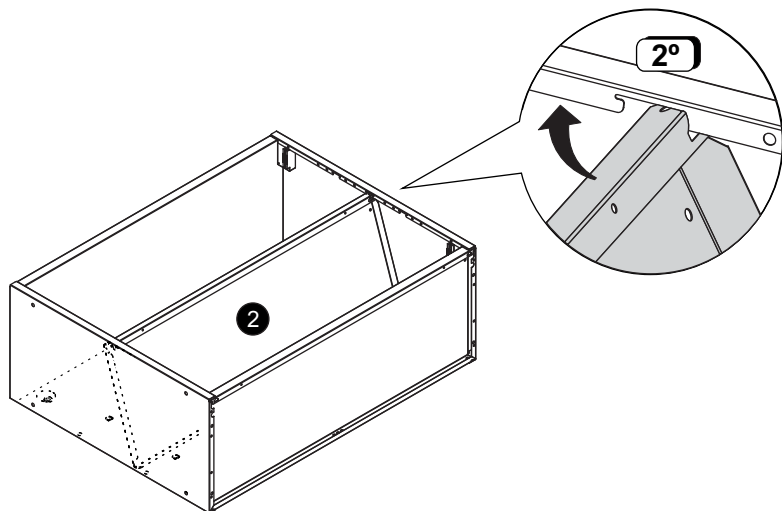
F06
02x



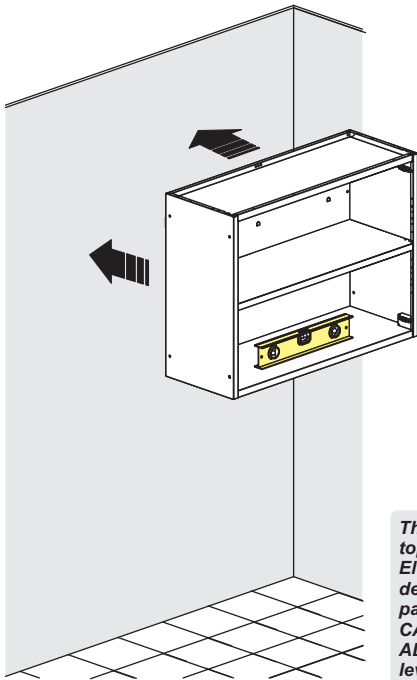
Step 05/ Paso 05



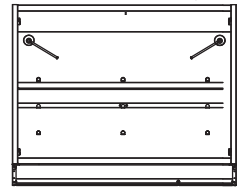
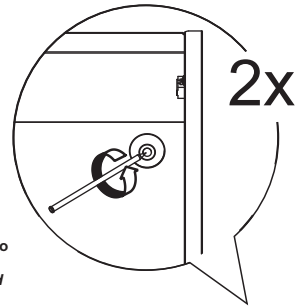




Step 07 - Wall mounting / Paso 07 - Fijación en la pared



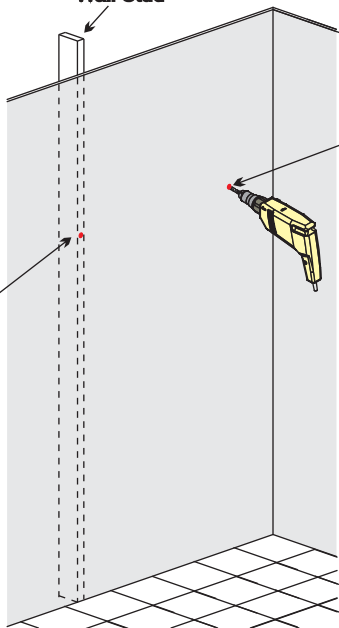
- * Make the marking on the wall to fix the furniture.
- * Hacer la marcación en la pared para fijación del mueble.
- * Level all furniture before setting.
- * Nivelar todos los muebles antes de instalar.



The cabinet MUST be securely attached to the wall through both top and bottom hang rails for safety and be eligible for warranty. El gabinete DEBE estar montado firmemente a la pared a través de los rieles para colgar superior e inferior para su seguridad y para cumplir con los requisitos de la garantía.
CAUTION: Two-Person Lift!
ADVERTENCIA: Dos personas deben levantar el producto.

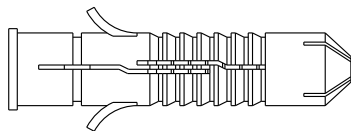


Wall Stud



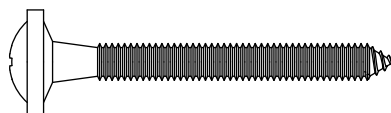
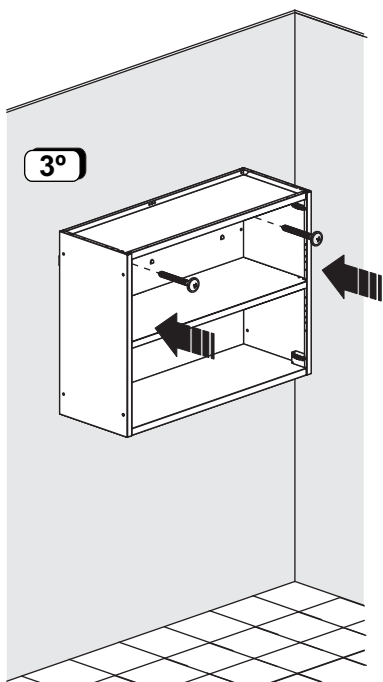
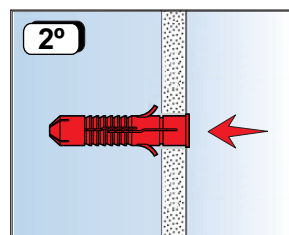
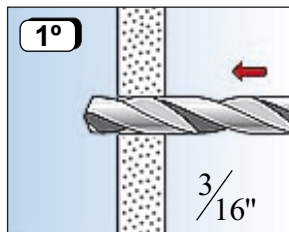
-If the position of the hole is in the Stud of the wall, fix the furniture only with the screw. F01.

-Si la posición del agujero está en el montante de la pared, arregle los muebles solo con el tornillo. F01.

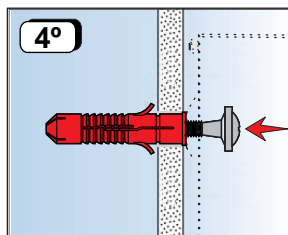
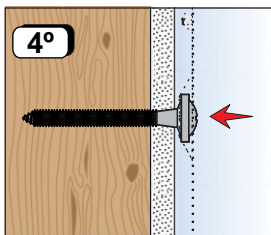
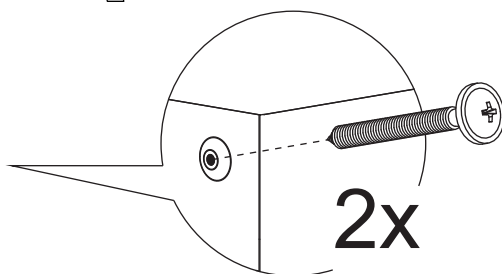


F31
02x

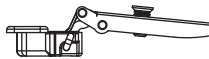
-Use WALL ANCHOR F31 only if you can not locate a stud in the wall.
-Utilice el ANCLA DE PARED F31 solo si no puede ubicar un montante en la pared.



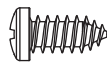
F01
02x



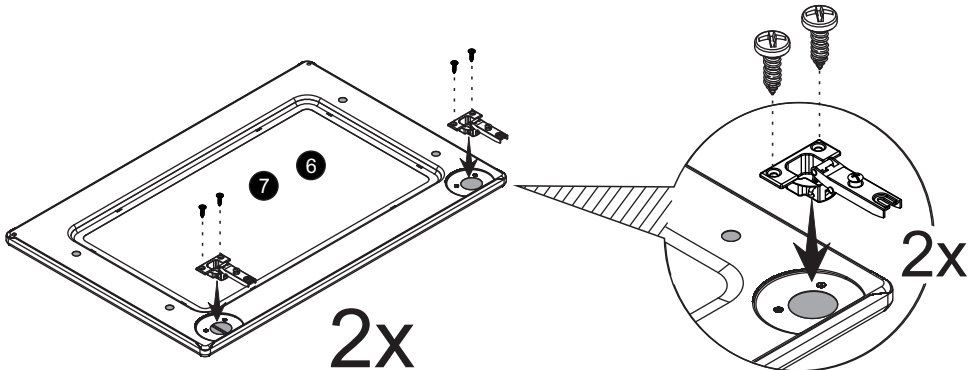
Step 08/ Paso 08



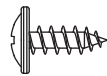
F27
04x



F12
08x

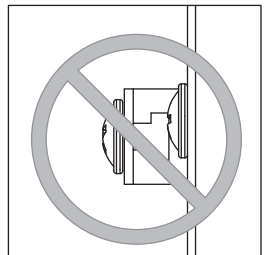
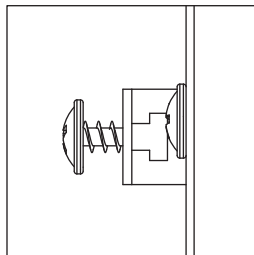
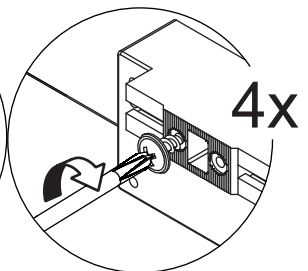
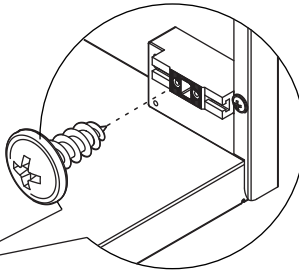
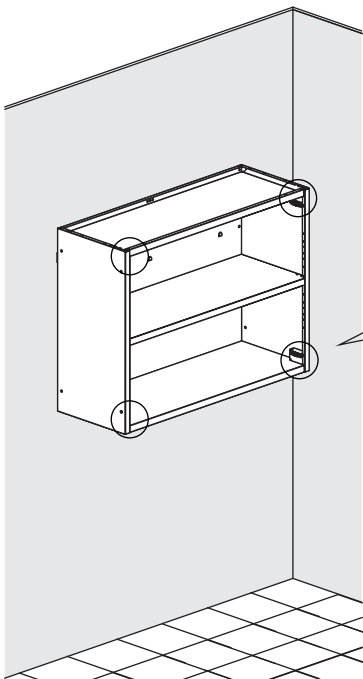


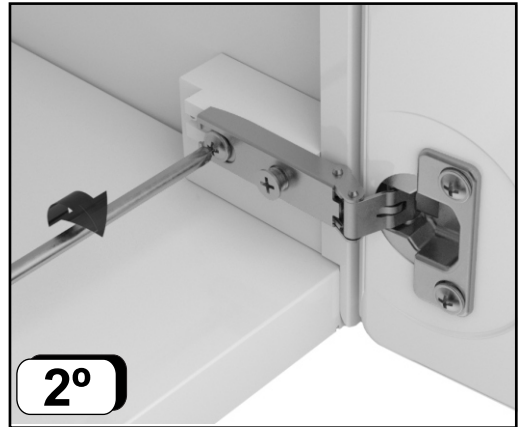
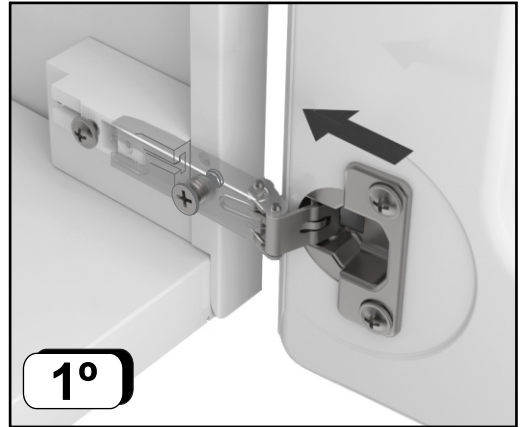
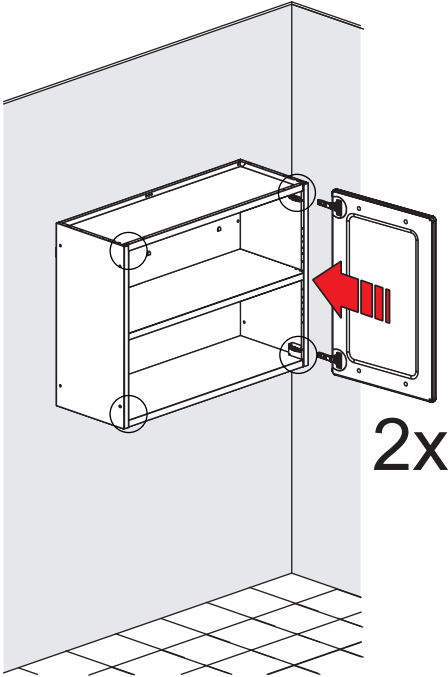
Step 09/ Paso 09



F06
04x

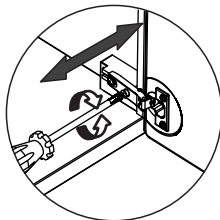
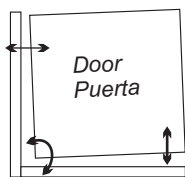
Secure the screws partially.
Fijar los tornillos parcialmente.



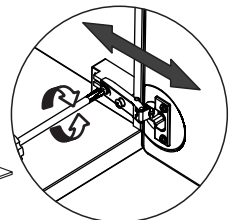
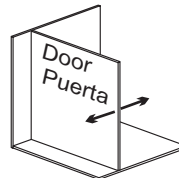


Door adjustment/Ajuste de las puertas

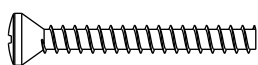
Internal adjustment
Ajuste interno



Depth adjustment
Ajuste de profundidad



Step 11/ Paso 11



F11
04x



F13
04x



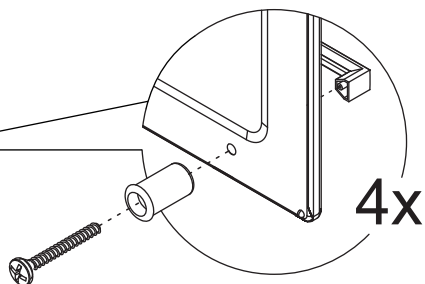
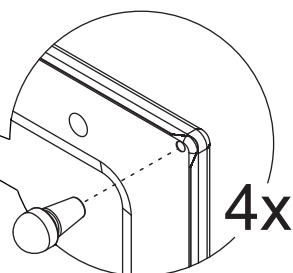
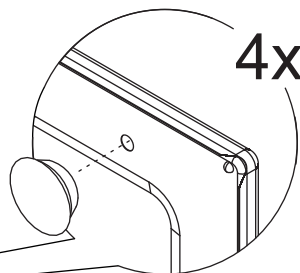
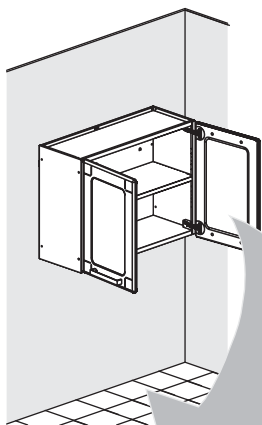
F26
02x



F25
04x

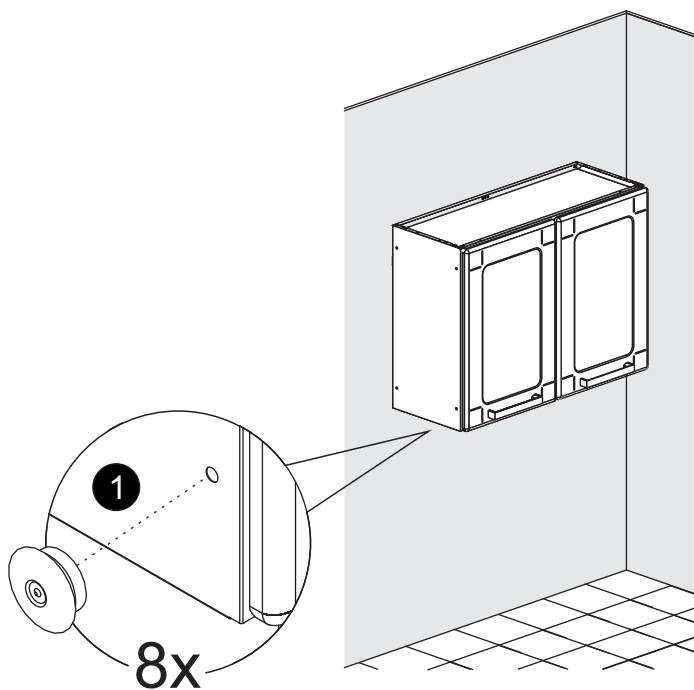


F23
04x





F22
08x



Bertolini

MÓVEIS DE AÇO

www.cozinhasbertolini.com.br
www.bertolinikitchens.com
www.cocinasbertolini.com

179924EX
REV.00-10/01/2020

Rua Francisco Luiz Bertolini, 235
Caixa Postal 604 - CEP 95701-118
Bento Gonçalves - RS - Brasil
Fone +55 54 2102.8500
vendas@bertolini.com.br
export@bertolini.com.br

EXCELÊNCIA EM MÓVEIS DE AÇO.