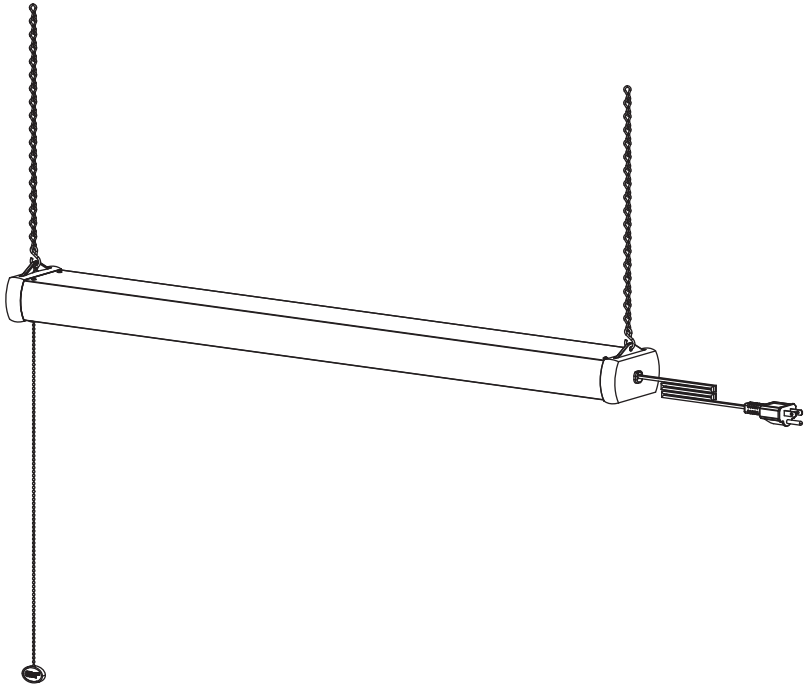




USE AND CARE GUIDE

3 FT. LED SHOPLIGHT



Questions, problems, missing parts, before returning to the store,
call Commercial Electric Customer Service
8 a.m. – 6 p.m., EST, Monday - Friday

1-877-527-0313

HOMEDEPOT.COM

THANK YOU

We appreciate the trust and confidence you have placed in Commercial Electric through the purchase of this LED Light. We strive to continually create quality products designed to enhance your home. Visit us online to see our full line of products available for your home improvement needs. Thank you for choosing Commercial Electric!

Table of Contents

Table of Content	2	Hardware Included	4
Safety Information	2	Package Contents	4
Warranty	3	Installation	5
Pre-Installation	4	Installation (continued)	6
Planning Installation	4	Troubleshooting	7
Tools Required	4	Care and Cleaning	7

Safety Information



WARNING: Carefully read and understand the information given in this manual before beginning the assembly and installation. Failure to do so could lead to electric shock, fire, or other injuries which could be hazardous or even fatal.



WARNING: Ensure the electricity to the wires you are working on is shut off. Either remove the fuse or turn off the circuit breaker.



WARNING:

1. Use hook to support chain, not the electrical cord.
2. Do not install on radiant-heating type ceiling.
3. The hooks are to engage the chain only and not the electric cord.
4. Voltage and current rating of the spotlight :
120VAC 0.5 A 42W 60Hz
5. The maximum distance to the receptacle is determined by the 5 foot length of cord provided.
6. Servicing should not be carried out while the luminaire and/or the surroundings are damp unless the plug is disconnected from the power supply
7. DO NOT SUBMERSE
8. The unit is intended to be installed directly beneath a ceiling-mounted receptacle .



WARNING: Changes or modifications not expressly approved by the party responsible for compliance could void the user's authority to operate the equipment.



NOTICE: Added weight of the device may cause instability of a free-standing portable luminaire. This device is not intended for use with emergency exits.



WARNING: This equipment has been tested and found to comply with the limits for a Class B digital device, pursuant to Part 15 of the FCC Rules. These limits are designed to provide reasonable protection against harmful interference in a residential installation.

This equipment generates, uses and can radiate radio frequency energy and, if not installed and used in accordance with the instructions, may cause harmful interference to radio communications.

However, there is no guarantee that interference will not occur in a particular installation. If this equipment does cause harmful interference to radio or television reception, which can be determined by turning the equipment off and on, the user is encouraged to try to correct the interference by one or more of the following measures:

- Reorient or relocate the receiving antenna
- Increase the separation between the equipment and the receiver.
- Connect the equipment into an outlet on a circuit different from that to which the receiver is connected.
- Consult the dealer or an experienced radio/TV technician for help.

WHAT IS COVERED

The manufacturer warrants this lighting fixture to be free from defects in materials and workmanship for a period of five (5) years from date of purchase. This warranty applies only to the original consumer purchaser and only to products used in normal use and service. If this product is found to be defective, the manufacturer's only obligation, and your exclusive remedy, is the repair or replacement of the product at the manufacturer's discretion, provided that the product has not been damaged through misuse, abuse, accident, modifications, alterations, neglect, or mishandling.

WHAT IS NOT COVERED

This warranty shall not apply to any product that is found to have been improperly installed, set-up, or used in any way not in accordance with the instructions supplied with the product. This warranty shall not apply to a failure of the product as a result of an accident, misuse, abuse, negligence, alteration, faulty installation, or any other failure not relating to faulty material or workmanship. This warranty shall not apply to the finish on any portion of the product, such as surface and/or weathering, as this is considered normal wear and tear.

The manufacturer does not warrant and specifically disclaims any warranty, whether express or implied, of fitness for a particular purpose, other than the warranty contained herein. The manufacturer specifically disclaims any liability and shall not be liable for any consequential or incidental loss or damage, including but not limited to any labor / expense costs involved in the replacement or repair of said product.

Contact the Customer Service Team at 1-877-527-0313 or visit www.HomeDepot.com.

Pre-Installation

PLANNING INSTALLATION



WARNING: Shut off power at the circuit breaker or fuse panel before removing the old fixture.

If you are unfamiliar with electrical installations, we recommend you have a qualified electrician do your installation.

PRODUCT DESCRIPTION AND CHARACTERISTICS

LED Shop Light can be mounted to the shop or garage ceiling and requires little space. It is energy-saving, environmentally friendly, and used for emitting soft and even distribution of light.

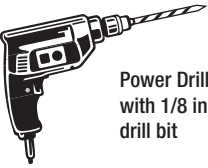


NOTE: Keep your receipt and these instructions for proof of purchase.

TOOLS REQUIRED



Measuring
Tape



Power Drill
with 1/8 in.
drill bit

HARDWARE INCLUDED



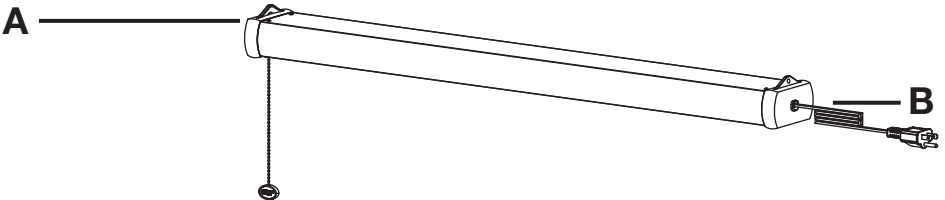
NOTE: Hardware not shown to actual size.



AA

Part	Description	Quantity
AA	Chain	2

PACKAGE CONTENTS



Part	Description	Quantity
A	3 FT. Shop Light	1
B	5 FT. Power cable	1

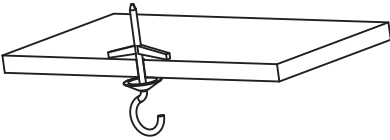
Installation

Before beginning assembly, installation or operation of product, make sure all parts are present. Compare parts with package contents list on previous page. If any part is missing or damaged, do not attempt to assemble, install or operate the product. Contact customer service for replacement parts.

Select suitable location that can support the weight of the fixture. Determine method of mounting before drilling. Mark two spots on the ceiling 35 in. apart for the mounting hardware (not included).

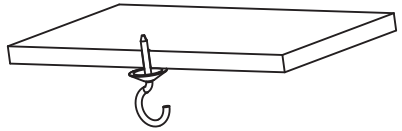
1 Mounting to drywall

- Drill a ¼ in. hole in the ceiling to clear the closed flaps of the toggle bolt (not included). Make sure to fasten the toggle bolt into the butterfly nut before inserting the flaps into the ceiling. Tighten the toggle bolt.



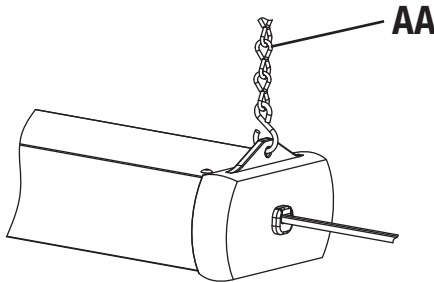
2 Mounting to wood

- Drill a 1/16 in. diameter pilot hole in the ceiling. Make sure to fasten the combo wood-machine end into the metal hook. Tighten the hook screw (not included) into the wood.



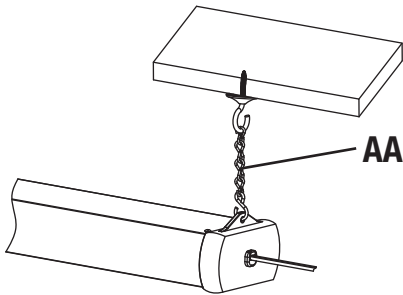
3 Attaching the light to the chain

- Install the metal “S” shaped hook (AA) on the fixture body. Repeat this step on the other side of the fixture.



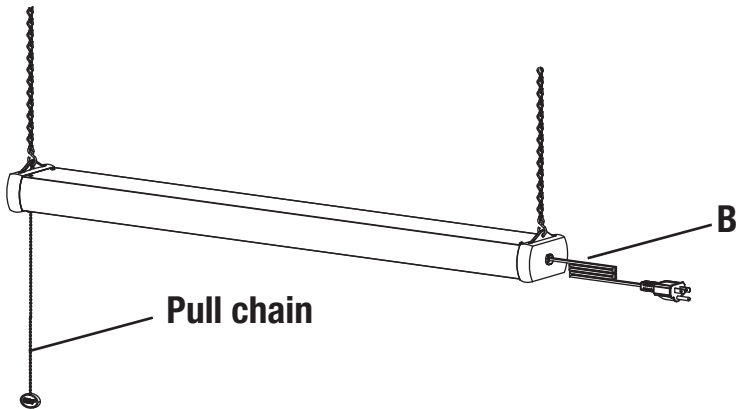
4 Attaching the chain to the ceiling

- Hang the fixture body by placing one chain set (AA) over each hook (not included) that has been installed on the ceiling. Adjust chains to level light. The fixture must hang at least 3 in. from the ceiling.



5 Plug into power supply

- After installation, plug the power cord (B) into the power supply.
- Pull chain down to turn on.



Troubleshooting

Minor problems often can be fixed without the help of an electrician.



WARNING: Before doing any work on the fixture, shut off power supply at the circuit panel to avoid electrical shock.

Problem	Possible Cause	Corrective Action
The fixture does not light.	The power is off.	Check if power supply is on.
	There is a bad wire connection.	Check the wiring.
	The switch is defective.	Test or replace the switch.

Care & Cleaning



CAUTION: Before attempting to clean the fixture, disconnect the power to the fixture by turning the breaker off or removing the fuse from the fuse box.

Your fixture is made from quality materials that will last many years with minimum care. You may want to periodically clean the diffuser, or interior of the fixture using a mild, non-abrasive glass cleaner and a soft cloth.

DO NOT use solvents, or cleaners containing abrasive agents. When cleaning the inside of the fixture, **make sure you have the power turned off**, and do not spray liquid cleaner directly onto the LEDs, LED driver or wiring.



**Questions, problems, missing parts, before returning to the store,
call Commercial Electric Customer Service
8 a.m. – 6 p.m., EST, Monday - Friday**

1-877-527-0313

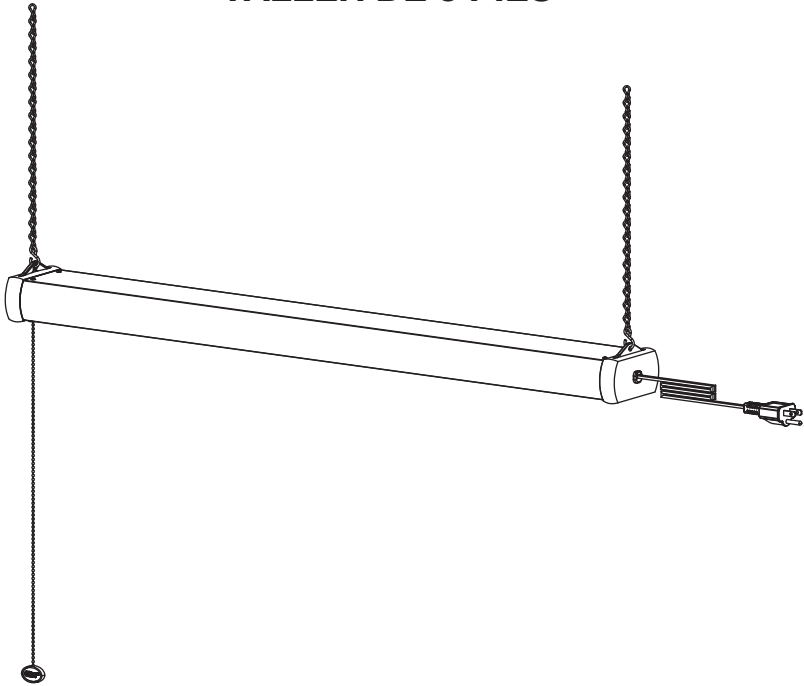
HOMEDEPOT.COM

Retain this manual for future use.



GUÍA DE USO Y CUIDADO

DISPOSITIVO DE LUZ LED PARA TALLER DE 3 PIES



Preguntas, problemas, piezas faltantes, antes de devolver el producto a la tienda, llame al Centro de Atención al Cliente de Commercial Electric en el horario de 8 a.m. – 6 p.m., Hora del Este de EE.UU., de lunes a viernes.

1-877-527-0313

HOMEDEPOT.COM

GRACIAS

Apreciamos la confianza que ha puesto en Commercial Electric a través de la compra de esta juego de iluminación LED para la parte inferior de alacenas. Nos esforzamos por crear constantemente productos diseñados para dar realce a su hogar. Visítenos en línea para ver nuestra gama completa de productos disponibles para sus necesidades al momento de hacer mejoras en su hogar. ¡Muchas gracias por elegir a Commercial Electric!

Contenido

Contenido.....	10	Materiales incluidos.....	12
Información sobre seguridad.....	10	Contenido del paquete.....	12
Garantía.....	11	Instalación.....	13
Antes de la instalación.....	12	Instalación (continuación).....	14
Planificación de la instalación.....	12	Solución de problemas.....	15
Herramientas necesarias.....	12	Cuidado y limpieza.....	15

Información sobre seguridad



ADVERTENCIA: Lea cuidadosamente y comprenda la información incluida en este manual antes de comenzar el armado e instalación. No hacerlo, puede provocar descarga eléctrica, incendio, u otras lesiones que pueden ser peligrosas o incluso fatales.



ADVERTENCIA: Asegúrese de cortar el suministro eléctrico en los cables con los que trabajará. Extraiga los fusibles o apague el cortacircuitos.



ADVERTENCIA:

1. Use el gancho para brindar soporte a la cadena, no al cable eléctrico.
2. No instalarlo en cielorrasos con calefacción radiante.
3. Los ganchos son para enganchar la cadena solamente y no el cable eléctrico.
4. Voltaje y corriente nominal de la luz para taller: 120VAC 0.5A 42W 60Hz
5. La distancia máxima al receptáculo está determinada por la longitud 5 pies del cable suministrado.
6. Prestación de servicios no debe llevarse a cabo mientras la luminaria y / o el entorno es húmedo a menos que el enchufe esté desconectado de la red eléctrica.
7. NE PAS IMMERGER
8. El dispositivo es un enchufe que está diseñada para ser instalada directamente debajo del techo



ADVERTENCIA: Los cambios o modificaciones que no estén expresamente aprobados por la parte responsable del cumplimiento anulan la autoridad del usuario de operar el equipo.



AVISO: El mayor peso de este dispositivo puede provocar la inestabilidad de un aparato de iluminación portátil de pie. Este dispositivo no debe utilizarse en salidas de emergencia.



ADVERTENCIA: Este equipo ha sido sometido a prueba y se halló que cumple con los límites establecidos para la clase B de dispositivos digitales, conforme a la Parte 15 de las Normas de FCC. Estos límites se establecen para brindar protección razonable contra interferencia dañina en una instalación residencial. Este equipo genera, utiliza y puede irradiar energía de frecuencias de radio y, si no se instala conforme a las instrucciones, puede provocar interferencia dañina a las comunicaciones de radio. A pesar de esto, no existe garantía de que la interferencia no se produzca en una instalación en particular. Si este equipo produce interferencia dañina a la recepción de radio o televisión, lo que puede determinarse encendiendo y apagando el equipo, se insta al usuario a intentar corregir la interferencia mediante uno de los siguientes métodos:

- Cambie la orientación o ubicación de la antena receptora.
- Aumente la separación entre el equipo y el receptor.
- Conecte el equipo en un enchufe que esté en un circuito diferente al cual está conectado el receptor.
- Consulte con el representante o con un técnico experimentado en radio y televisión para solicitar asistencia.

CUBRE

El fabricante garantiza que este aparato de iluminación no tendrá defectos en los materiales o en la mano de obra por un periodo de cinco (5) años desde la fecha de compra. Esta garantía se aplica sólo al comprador consumidor original y sólo a los productos que se utilizan y reciben servicio en forma normal. Si se encuentra que este producto tiene defectos, la única obligación del fabricante, y su exclusiva solución, es reparar o reemplazar el producto a su entera discreción, siempre y cuando el producto no se haya dañado debido al mal uso, abuso, accidente, modificaciones, alteraciones, negligencias o mal manejo del mismo.

NO CUBRE

Esta garantía no se aplica a ningún producto que se ha instalado incorrectamente, ajustado o utilizado en una forma que no concuerde con las instrucciones suministradas junto con el producto. Esta garantía no se aplicará a fallas del producto como resultado de un accidente, uso incorrecto, abuso, negligencia, alteración, instalación defectuosa, o ninguna otra falla no relacionada con el material o mano de obra defectuosa. Esta garantía no se aplica a la terminación en una parte del producto, tales como la superficie o la acción de los elementos, ya que esto se considera desgaste normal.

El fabricante no garantiza y no acepta responsabilidad, ya sea, expresa o implícita de la idoneidad para un fin particular, a excepción de la garantía contenida en el presente. El fabricante niega específicamente responsabilidad y no será responsable por daños o pérdidas indirectas o consecuenciales, e incluye pero no se limita a los costos de mano de obra, gastos relacionados en el reemplazo o reparación de dicho producto.

Comuníquese con el equipo de Servicio al Cliente al 1-877-523-0313 o visite www.HomeDepot.com.

Antes de la instalación

PLANIFICACIÓN DE LA INSTALACIÓN



ADVERTENCIA: Desconecte el suministro eléctrico en el panel de circuitos o de fusibles antes de sacar el aparato antiguo.

Si no está familiarizado con las instalaciones eléctricas, le recomendamos que haga que un electricista calificado se ocupe de la instalación.

DESCRIPCIÓN DEL PRODUCTO Y CARACTERÍSTICAS

El dispositivo de luz LED para taller puede instalarse en el cielorraso de un taller o garaje y ocupa poco espacio. Con su luz suave y de distribución uniforme, ahorra energía y no daña al medioambiente.



NOTA: Guardar el recibo de compra y estas instrucciones como prueba de compra.

HERRAMIENTAS NECESARIAS



Cinta métrica



Taladro eléctrico con broca de 1/8 pulg.

MATERIALES INCLUIDOS

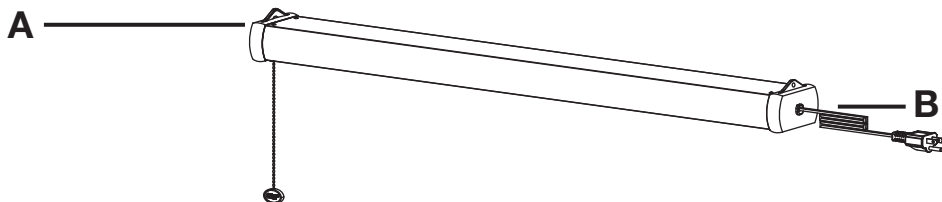


NOTE: Los materiales no se ilustran en tamaño real.



Pieza	Descripción	Cantidad
AA	Cadena	2

CONTENIDO DEL PAQUETE



Pieza	Descripción	Cantidad
A	Dispositivo para taller de 3 pies	1
B	Cable eléctrico de 5 pies	1

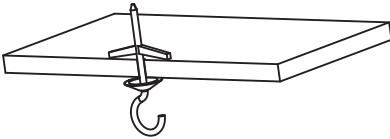
Instalación

Antes de comenzar el armado, la instalación o antes de operar el producto, asegúrese de que tiene todas las piezas. Compare las piezas con la lista del contenido en la página anterior. Si falta alguna pieza o si está dañada, no comience a armar, instalar ni operar el producto. Comuníquese con el servicio al cliente para el reemplazo de las piezas.

Seleccione un sitio adecuado que resista el peso del dispositivo de luz. Determine el método de instalación antes de hacer los orificios. Marque dos lugares en el cielorraso a una distancia de 35 pulgadas entre sí para instalar los herrajes de montaje (no se incluyen).

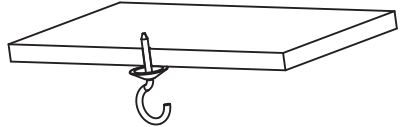
1 Instalación sobre panel mural en seco

- Perfore un orificio de $\frac{1}{4}$ pulgadas en el cielorraso para dejar libres las pestañas cerradas del perno de fiador (no se incluye). Asegúrese de sujetar el perno de fiador a la tuerca de mariposa antes de introducir las pestañas en el cielorraso. Apriete el perno de fiador.



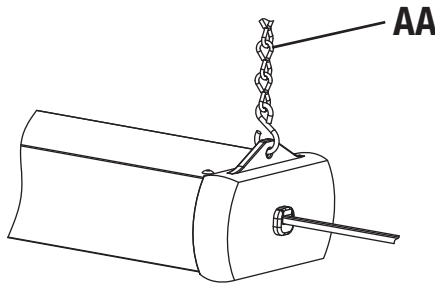
2 Instalación sobre madera

- Perfore un orificio guía de $\frac{1}{16}$ pulg. de diámetro en el cielorraso. Asegúrese de agregar el dispositivo del extremo para madera en el gancho de metal. Ajuste el tornillo del gancho (no se incluye) en la madera.



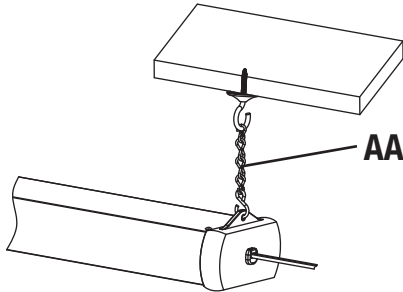
3 Instalación de la lámpara a la cadena

- Instalar el gancho de metal en forma de "s" (AA) en el cuerpo de la luminaria. Repita este paso en el otro lado del aparato.



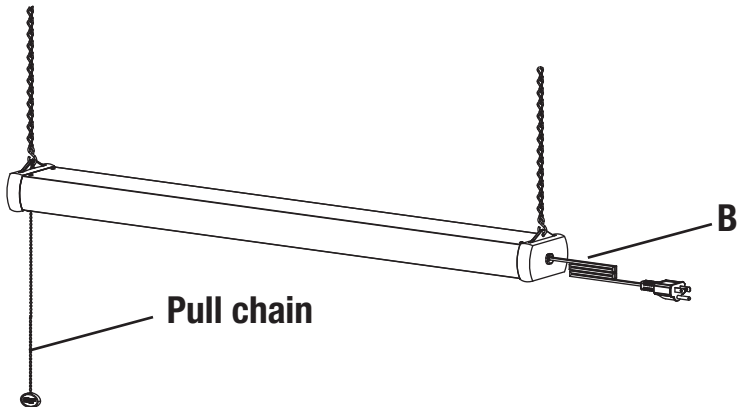
4 Instalación de la cadena al cielorraso

- Cuelgue el cuerpo de del dispositivo con un juego de cadena (AA) sobre cada gancho (no se incluye) que instaló en el cielorraso. Ajuste las cadenas para que la luz quede nivelada. El aparato debe colgar por lo menos a 3 pulgadas del cielorraso.



5 Enchufar en la fuente de alimentación de corriente

- Después de la instalación, enchufe el cable de alimentación (B) en la fuente de alimentación de corriente
- Tire de la cadena hacia abajo para encender.



Guía de solución de problemas

Los problemas menores pueden arreglarse sin ayuda de un electricista.



ADVERTENCIA: Antes de realizar algún trabajo en el aparato, desconecte el suministro eléctrico en el panel de circuitos para evitar descargas eléctricas.

Problema	Causa posible	Acción correctiva
El aparato no enciende.	El suministro eléctrico está cortado.	Verifique si el suministro eléctrico está encendido.
	Mal conexión de cables.	Verifique el cableado.
	El Interruptor es defectuoso.	Pruebe o cambie el interruptor.

Cuidado y limpieza



PRECAUCIÓN: Antes de limpiar la lámpara, desconecte el suministro eléctrico hacia ésta apagando el cortacircuitos o extrayendo el fusible de la caja de fusibles.

Su luminaria está hecha con materiales de calidad y que durarán por muchos años con un cuidado mínimo. Limpie el difusor periódicamente o el interior del aparato con un paño suave utilizando un limpiador de vidrios no abrasivo.

NO use solventes ni limpiadores que contengan agentes abrasivos. Cuando limpie el interior del aparato, asegúrese de que el suministro eléctrico esté desconectado, y no pulverice limpiadores líquidos directamente en las luces LED o en los cables LED.



**Preguntas, problemas, piezas faltantes, antes de devolver el producto a la tienda,
llame al Centro de Atención al Cliente de Commercial Electric en el horario de
8 a.m. – 6 p.m., Hora del Este de EE.UU., de lunes a viernes.**

1-877-527-0313

HOMEDEPOT.COM

Conserve este manual para uso futuro.