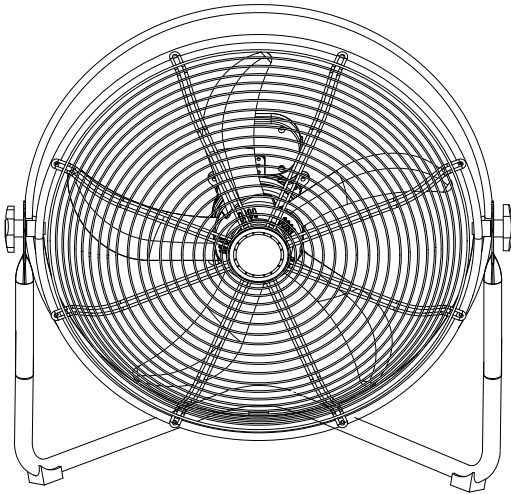




**HIGH VELOCITY AIR  
CIRCULATOR**

**MODEL HV-20S**

**OWNER'S MANUAL**



**READ & SAVE THESE INSTRUCTIONS**

# HIGH VELOCITY FLOOR FAN OPERATING INSTRUCTIONS

## READ AND SAVE THESE INSTRUCTIONS

**CAUTION:** Read and follow all Instructions before Operating Fan.  
Do not use the fan if any parts are damaged or missing.

**WARNING:** To reduce the risk of fire or electrical shock, do not expose to water or rain.  
To reduce the risk of fire or electrical shock, do not use this fan with any solid state speed control device.

## RULES FOR SAFE OPERATION

1. Never insert fingers or any other objects through the grill guard when fan is in operation.
2. Unplug power cord when moving from one location to another.
3. Unplug power cord when removing grill for cleaning.
4. Make sure fan is on a stable, flat surface when in operation.
5. **DO NOT** use fan in windows. Rain and moisture may create electrical hazard.

**CAUTION:** Do not alter the Fan's assembly.

**WARNING:** Be sure the **FRONT** and rear **GUARD** screws are completely tightened down in the locked position before operating the fan.

## TUBE BASE ASSEMBLY INSTRUCTIONS

1. Remove the two screws, lock washers and flat washers from V shape tube, keep for using later.
2. Slide one end of the V shape tube into the end of the fan tube with the smaller hole.
3. Slide the other end of the V shape tube into the other end of the fan tube with the larger hole.
4. Align the screw holes and secure with the screws, lock washers and flat washers from step 1. (See Figure 1)

**NOTE:** The screws must be fully tightened before the fan operating.

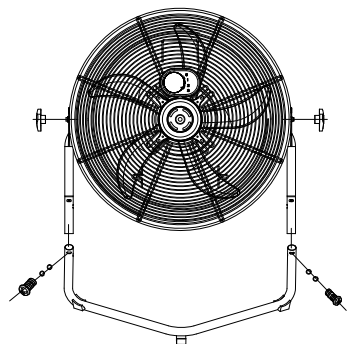


Figure. 1

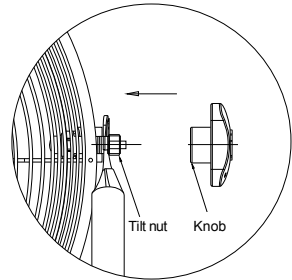
# OPERATING INSTRUCTIONS

## TO ADJUST AIRFLOW UPWARD OR DOWNWARD

Tilt fan head to the desired angle. This high velocity fan can be used alone or in conjunction with air conditioning. Rotating the fan head upward serves to pull air from the floor and circulate it throughout the entire room.

### HOW TO ADJUST TILT

1. Insert plastic knob onto the tilt nut.
2. Rotate knob counter-clockwise to loosen tilt nut.
3. Tilt fan head to the desired angle
4. Tighten the tilt nut firmly by turning the knob clockwise.
5. Keep knob for future use.



### SPEED CONTROL

Select from 3 speeds – Low, Medium and High ( 1, 2, 3 respectfully)

It is normal for the motor to feel warm to touch after continuous operation. This fan features a thermal cutoff that will automatically shut off should it overheat for any reason. If this happens, immediately unplug the fan from the outlet.

### CLEANING

**WARNING:** Unplug from electrical supply source before cleaning.

Use soft damp cloth to clean. Then wipe with dry cloth.

Do not use a cleaning solution that is harmful to paints or plastics.

Do not bend the blades.

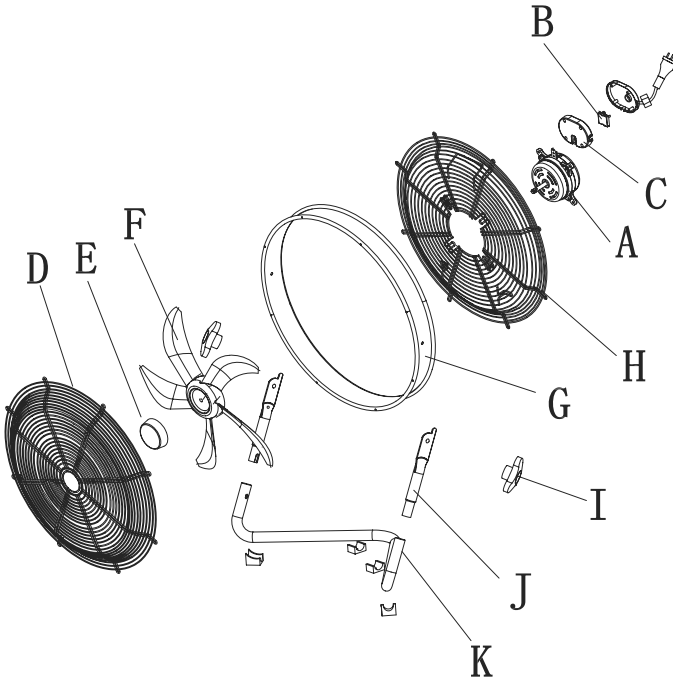
The motor bearings are permanently sealed and do not require additional lubrication.

**WARNING:** This product may be hazardous to small Children; mentally, or physically impaired people. Adult supervision of this product is strongly suggested. Please require all operators to read and follow the instructions of operation for this product, to insure proper understanding and training of how to operate this piece of equipment. Do not allow any unsupervised operation by a non-trained adult.

If you should have any problem, operation questions or comments about this product, contact us toll-free at 1-888-372-8518 from 8:00 a.m. to 4:00 p.m. PST, Monday to Friday or email us at [customerservice@orientfanco.com](mailto:customerservice@orientfanco.com)

# REPLACEMENT PARTS LIST

PART	DESCRIPTION	PART #
A	Motor	20S-101
B	Speed Switch	20S-102
C	Switch Box	20S-103
D	Front Grill	20S-104
E	Blade Plastic Nut	20S-105
F	Fan Blade	20S-106
G	Drum	20S-107
H	Rear Grill	20S-108
I	Plastic Nut Tightener	20S-109
J	Connection Pipe	20S-110
K	Fan Stand	20S-111
L	Rear grill	20S-112

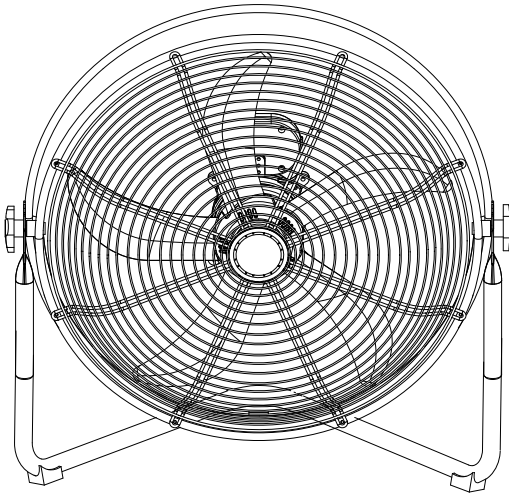




# **CIRCULADOR DEL AIRE DE LA AL TA VELOCIDAD**

**MODELO HV-20S**

**MANUAL DEL DUENO**



**LEA Y GUARDE ESTAS INSTRUCCIONES**

# VENTILADOR DEL PISO DE LA ALTA VELOCIDAD INSTRUCCIONES DE MANEJO

## LEA Y GUARDE ESTAS INSTRUCCIONES

**PRECAUCIONES:** Lea y siga todas las instrucciones antes de encender el ventilador. No utilice el ventilador si falta alguna de las piezas o hay alguna pieza danada.

**ADVERTENCIAS:** Para reducir el riesgo de descarga electrica o incendio no exponga el ventilador al agua o lluvia.  
Para reducir el riesgo de descarga electrica o incendio, no use este ventilador con ningun dispositivo de control de estado solido de la velocidad.

## REGLAS PARA LA OPERACION SEGURA

1. Nunca introduzca los dedos ni objetos a traves de la rejilla de proteccion mientras el ventilador este en funcionamiento.
2. Desconecte el ventilador antes de trasladarlo a otro lugar.
3. Desconecte el ventilador cuando quita las rejillas de proteccion para limpiarlas.
4. Asegurese de que el ventilador se encuentre sobre una superficie estable mientras esta funcionando.
5. NO lo coloque en las ventanas. La lluvia puede generar problemas electricos.

**PRECAUCIONES:** No altere el montaje del ventilador de ninguna manera.

**ADVERTENCIAS:** Este seguro que el tornillo del **PROTECTOR DELANTERO Y POSTERIOR** es totalmente tornillado abajo en posicion de fijacion antes de poner en funcionamieto el ventilador.

## INSTRUCCIONES DE MONTAJE BAJAS DEL TUBO

1. Quite los tornillos, las arandelas de cerradura y las arandelas planas del tubo de la forma de V, guardelas para usar mas adelante.
2. Resbale un extreme de tubo de la forma de V hacia el extremo del tubo del ventilador con un agujero mas pequeno.
3. En segundo lugar, deslice otro extreme del tubo de la forma de V hacia el extremo del tubo del ventilador con un agujero mas grande.
4. Alinee estos agujeros, y Asegurelos con los dos Tornillos, las arandelas de cerradura y las arandelas planas quitadas en el paso 1 (Vea La Figura 1)

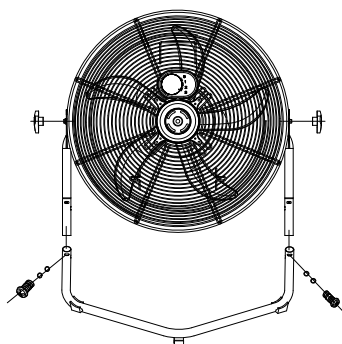


Figura. 1

**NOTA:** Los tornillos se deben apretar completamente antes del funcionamiento del ventilador.

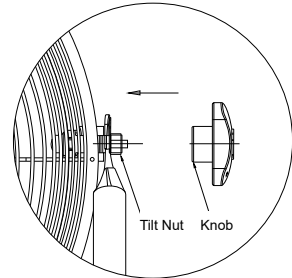
# INSTRUCCIONES DE MANEJO

## PARA AJUSTAR EL AIRE HACIA ARRIBA o HACIA ABAJO

Incline la cabeza del ventilador al angulo deseado Aflojando la PERILLA, despues apriete lo firmemente detras.

### Como Ajustar La Inclinacion

1. Inserte la perilla a la tuerca de la inclinacion.
2. Utilize la perilla para soltar la tuerca de la inclinacion dando vuelta al contador a la derecha.
3. Ajuste la cabeza del ventilador a la posicion deseada.
4. Apriete la tuerca de la inclinacion dando vuelta a la derecha.
5. Guarde la perilla para un futuro uso.



### CONTROL DE VELOCIDADES

Gire EL INTERRUPTOR a 0,1,2 y 3 senales APAGADO, PUNTO BAJO, MEDIO y ALTO velocidade respectivamente.

Es normal que el motor sienta caliente para tocar despues de la operacion continua. Este ventilador ofrece un atajo termal que automaticamente apaga si se recalienta por cualquier razon. Si sucede esto, desenchufe inmediatamente el ventilador de enchufe.

## LIMPIEZA

**ADVERTENCIA:** Antes de limpiar, desconecte el ventilador del tomacorriente.

Para limpiar utilize un pano humedo y suave. Y despues limpie con un pano seco.

No utilize las soluciones de limpieza que danan la pintura o a los plasticos.

No Doble las aspas (lamina).

El cojinete del motor esta sellado permanentemente y no necesita lubricacion adicional.

**ADVERTENCIA:** Este producto no debe ser utilizado por personas (incluyendo niños) con capacidades físicas, sensorial o capacidades mental, o falta de experiencia y conocimiento, a menos que hayan sido supervisados o instruidos acerca del uso del producto por persona responsable de su seguridad. Los niños deben ser supervisados para asegurarse de que no juegen con el producto.

Si usted tiene cualquier problema, preguntas o comentarios sobre este producto, póngase en contacto con nosotros gratis al 1-888-372-8518 desde las 8: 00 a.m. a 4: 00 p.m. PST, de Lunes a Viernes o el email nosotros en [customerservice@orientfanco.com](mailto:customerservice@orientfanco.com)

## LISTA DE PIEZAS DE REPUESTO

PIEZA	DESCRIPCION	PIEZA #												
A	Motor	20S-101												
B	Interruptor de Velocidad	20S-102												
C	Caja del Interruptor	20S-103												
D	Parrilla Delantera	20S-104												
E	Aspa Tuerca de Plastico	20S-105												
F	Aspa de Ventilador	20S-106												
G	Tambor	20S-107												
H	Parrilla Trasera	20S-108 </tr <tr> <td>I</td> <td>Tuerca de Plastico</td> <td>20S-109</td> </tr> <tr> <td>J</td> <td>Conexion del Tubo</td> <td>20S-110</td> </tr> <tr> <td>K</td> <td>Base del Ventilador</td> <td>20S-111</td> </tr> <tr> <td>L</td> <td>Parrilla Trasera</td> <td>20S-112</td> </tr>	I	Tuerca de Plastico	20S-109	J	Conexion del Tubo	20S-110	K	Base del Ventilador	20S-111	L	Parrilla Trasera	20S-112
I	Tuerca de Plastico	20S-109												
J	Conexion del Tubo	20S-110												
K	Base del Ventilador	20S-111												
L	Parrilla Trasera	20S-112												

