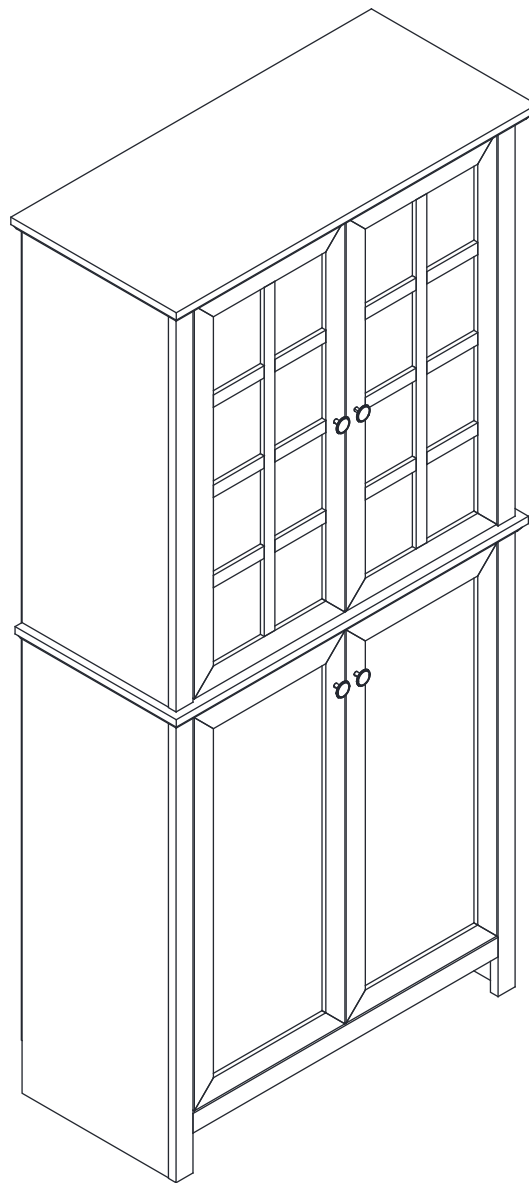
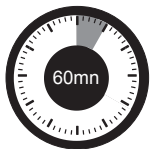


Assembly Instructions
Instructions d'assemblage
Instrucciones de Ensamblaje



SAVE THESE INSTRUCTIONS
CONSERVER CES INSTRUCTIONS
GUARDE ESTAS INSTRUCCIONES

Bevon

2 Door Glass Storage Cabinet

Armoire de rangement avec deux portes en verre
Gabinete de almacenamiento con dos puertas de vidrio

ZH141454

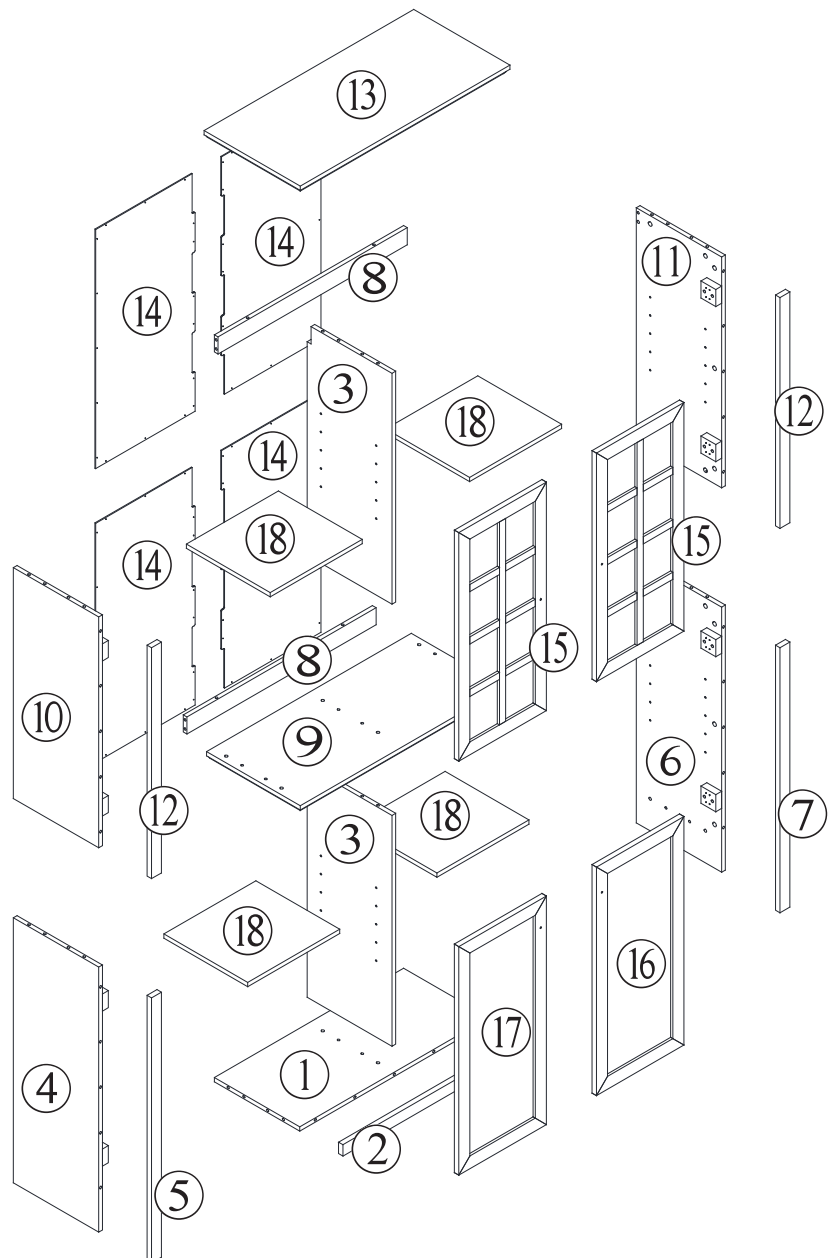
1-855-837-2569

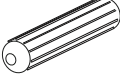

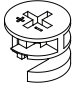
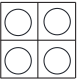









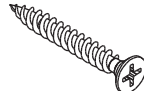
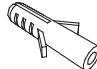
- ✓ IF YOU HAVE ANY PROBLEMS OR QUESTIONS, EMAIL OR CALL CUSTOMER SERVICE BEFORE RETURNING THIS PRODUCT TO THE PLACE OF PURCHASE.
- ✓ SI VOUS AVEZ DES PROBLÈMES OU QUESTIONS, ENVOYEZ UN COURRIEL OU APPELEZ LE SERVICE À LA CLIENTÈLE AVANT DE RETOURNER CE PRODUIT OÙ VOUS L'AVEZ ACHETÉ.
- ✓ SI TIENE CUALQUIER PROBLEMA O PREGUNTA, ENVÍE UN CORREO ELECTRÓNICO O LLAME AL SERVICIO DE CLIENTE ANTES DE DEVOLVER ESTE PRODUCTO AL LUGAR DE COMPRA.

💡 Helpful advice	💡 Conseils utiles	💡 Consejos útiles
<ol style="list-style-type: none"> 1. Follow the assembly instructions carefully. 2. Check to ensure all parts, fasteners and hardware are present. 3. To prevent product damage, assemble the furniture on the carton. 4. Clean surface of furniture with a duster or damp cloth only. Do not use abrasive cleaners. 	<ol style="list-style-type: none"> 1. Suivez attentivement les instructions d'assemblage. 2. Vérifiez que toutes les pièces, attaches et la quincaillerie sont présents. 3. Pour éviter d'endommager le produit, assembler le meuble sur le carton. 4. Nettoyez la surface du meuble uniquement avec un chiffon à poussière ou un tissu humide. Ne pas utiliser de nettoyeurs nettoyants abrasifs. 	<ol style="list-style-type: none"> 1. Siga atentamente las instrucciones de montaje. 2. Asegúrese de que la caja contiene todas las piezas, sujeciones y materiales. 3. Monte el mueble sobre la caja para evitar dañarlo. 4. Limpie la superficie del mueble utilizando solamente un plumero o un paño húmedo, no use productos de limpieza abrasivos

Parts list/Liste des pièces/Lista de piezas

- ① x 1 ⑮ x 2
- ② x 1 ⑯ x 1
- ③ x 2 ⑰ x 1
- ④ x 1 ⑱ x 4
- ⑤ x 1
- ⑥ x 1
- ⑦ x 1
- ⑧ x 2
- ⑨ x 1
- ⑩ x 1
- ⑪ x 1
- ⑫ x 2
- ⑬ x 1
- ⑭ x 4



			
A x 42	B x 43	C x 43	D x 32
			
E x 68	F x 8	G x 48	H x 4
			
I x 4	J x 16	K x 2	L x 4
			
M x 2	N x 2	O x 2	

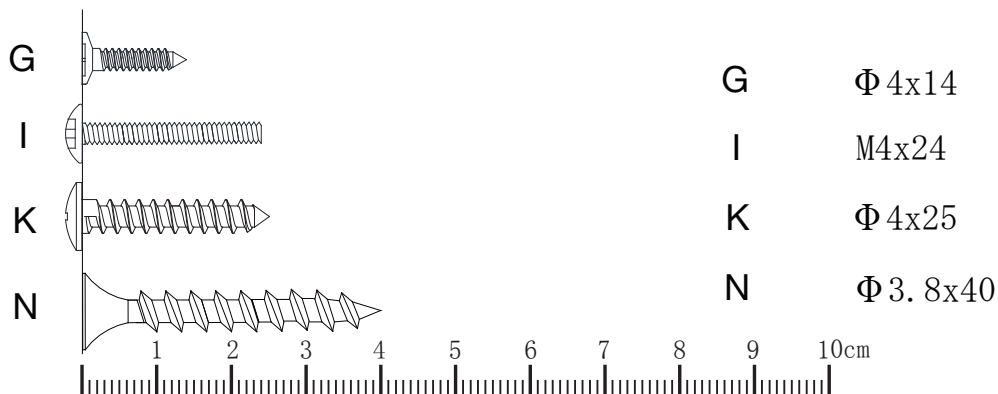
Note/Rema que/Nota

Using the wrong screw will cause damage.
Before beginning assembly each type of screw. Carefully study the sc below (ACTUAL SIZE).

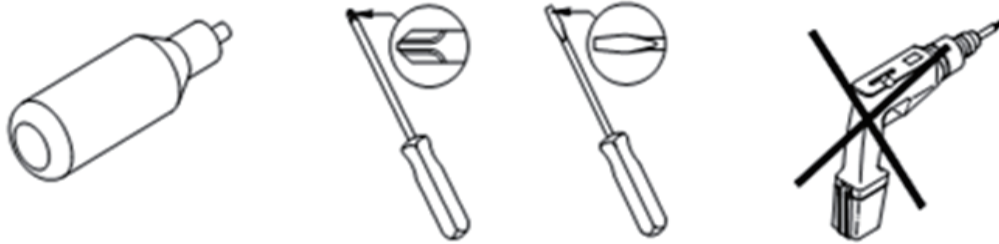
L'utilisation d'une vis incorrecte causera des dommages.
Avant de commencer l'assemblage, identifier chaque type de vis. Étudiez attentivement les illustrations des vis ci-dessous (Taille réelle)

El uso del tornillo incorrecto puede provocar daños al producto.
Antes de iniciar la operación de montaje, identifique cada tipo de tornillo. Estudie detenidamente las siguientes ilustraciones de los tornillos (ESCALA REAL)

ACTUAL SIZE/TAILLE RÉELLE / ESCALA REAL



Necessary tools/Outils nécessaires/Herramientas necesarias

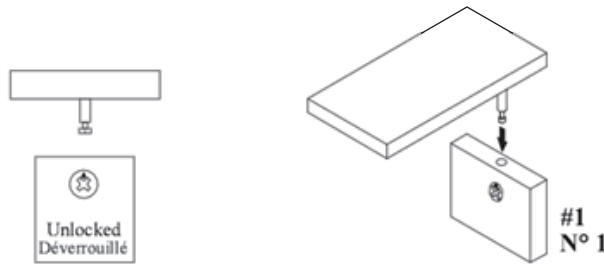


Glue not enclosed (We recommend to apply some glue into holes before inserting wood dowels .)

Colle non fournie (Nous vous recommandons d'appliquer quelques gouttes de colle dans les trous avant d'introduire les chevilles de bois.)

Cola, no incluida (Le recomendamos colocar unas gotas de cola en los orificios antes de insertar las clavijas de madera.)

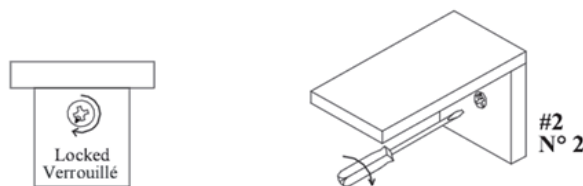
How to use cam lock system/Comment utiliser le système de verrouillage/Cómo usar el sistema de fijación



*Ensure that the cam lock arrow is pointed to the hole, align the cam lock screw to the hole of the cam lock case

*Assurez-vous que la flèche de verrouillage sur l'écrou de sécurité est orientée vers l'orifice, insérez la vis de verrouillage dans l'orifice.

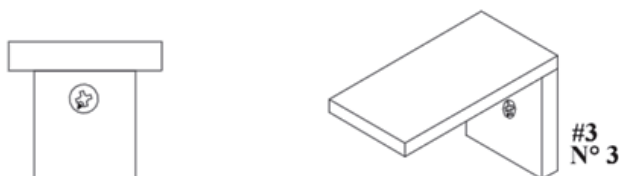
*Asegúrese de que la flecha de la fijación se encuentre orientada hacia el orificio; haga coincidir el tornillo de la fijación con el orificio de la funda de la fijación.



Use a straight edge screwdriver to turn cam lock case until it is locked. Locked position is approximately 1/2 turn (210°) clockwise

*Utilisez un tournevis ligne droite pour faire tourner l'écrou de sécurité afin de le verrouiller. La position verrouillée est environ 1/2 tour (210°) à la droite.

*Use un destornillador con bore recto para girar la funda de la fijación hasta que quede fijada. Para alcanzar la posición de fijación es preciso girar la funda aproximadamente 1/2 vuelta (210°) hacia la derecha.

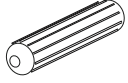


After turning the cam lock case to the locked position, the cam lock arrow will be located in the position shown above

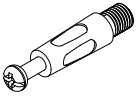
*Après avoir tourné l'écrou de sécurité pour le verrouiller, la flèche de serrure de came se situeront dans la position indiquée ci-dessus

*Una vez girada la funda de la fijación hasta la posición de fijación, la flecha de la fijación se encontrará en la posición que se muestra en la ilustración anterior.

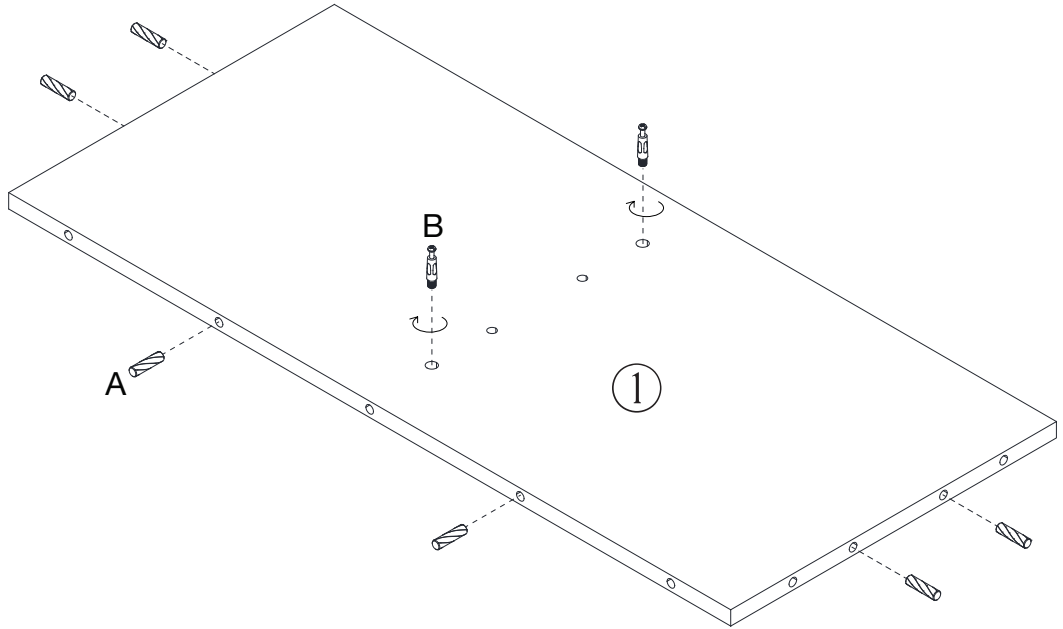
Step 1/Étape 1/Paso 1



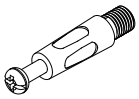
A x 6



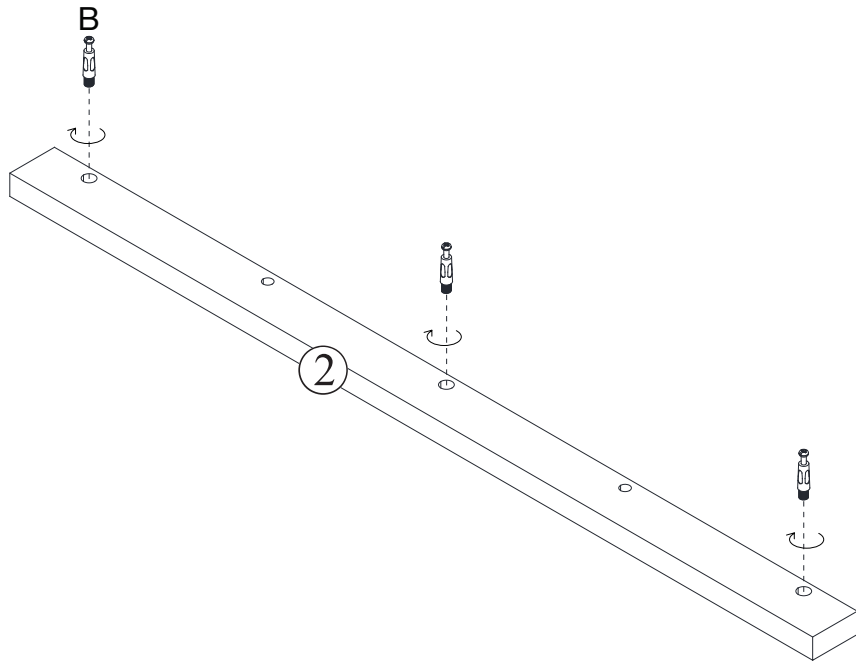
B x 2



Step 2/Étape 2/Paso 2



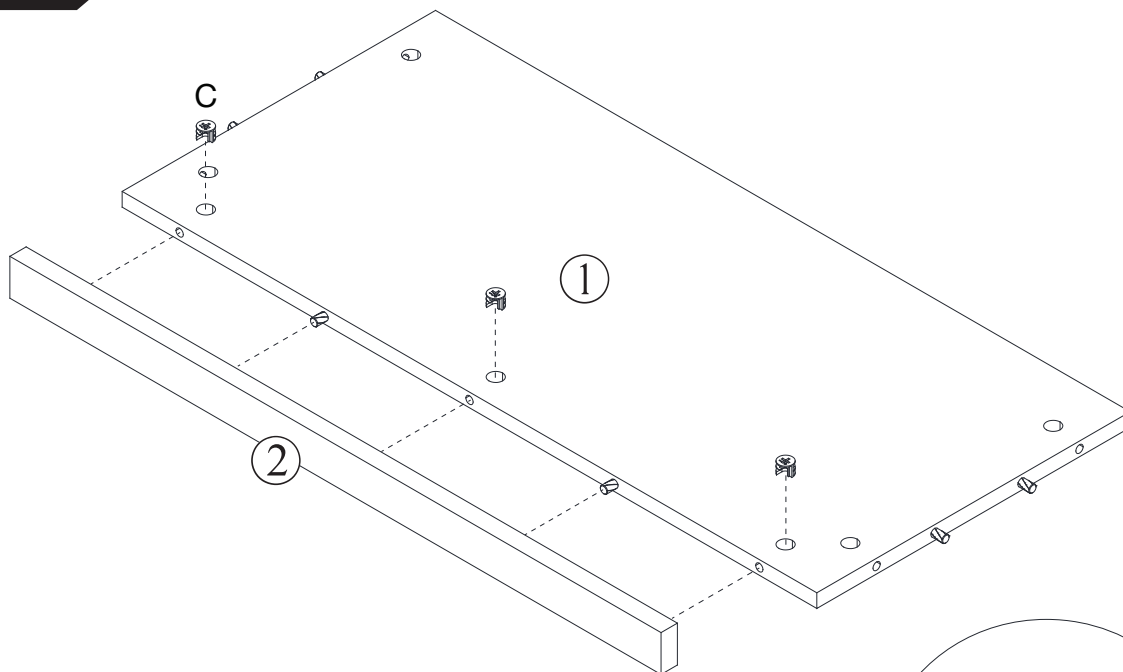
B x 3



Step 3/Étape 3/Paso 3

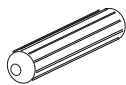


C x 3

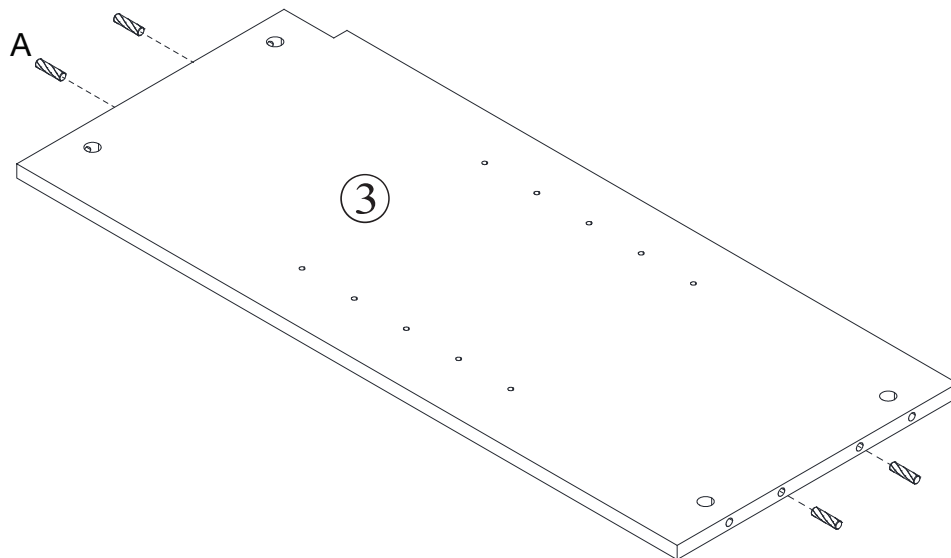


Step 4/Étape 4/Paso 4

X 2



A x 8



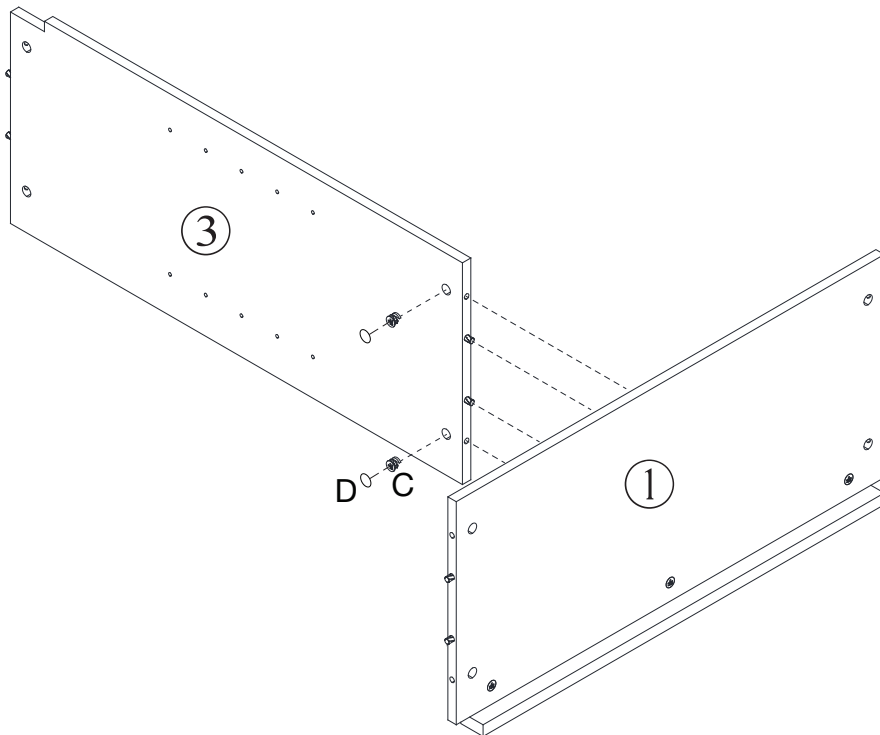
Step 5/Étape 5/Paso 5



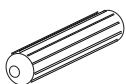
C x 2



D x 2



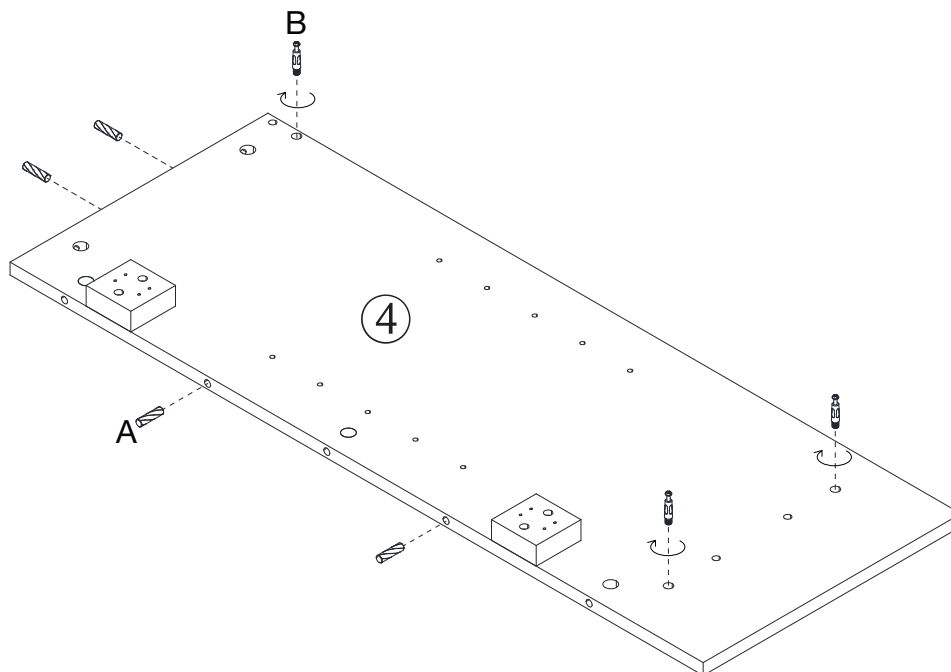
Step 6/Étape 6/Paso 6



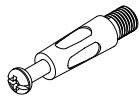
A x 4



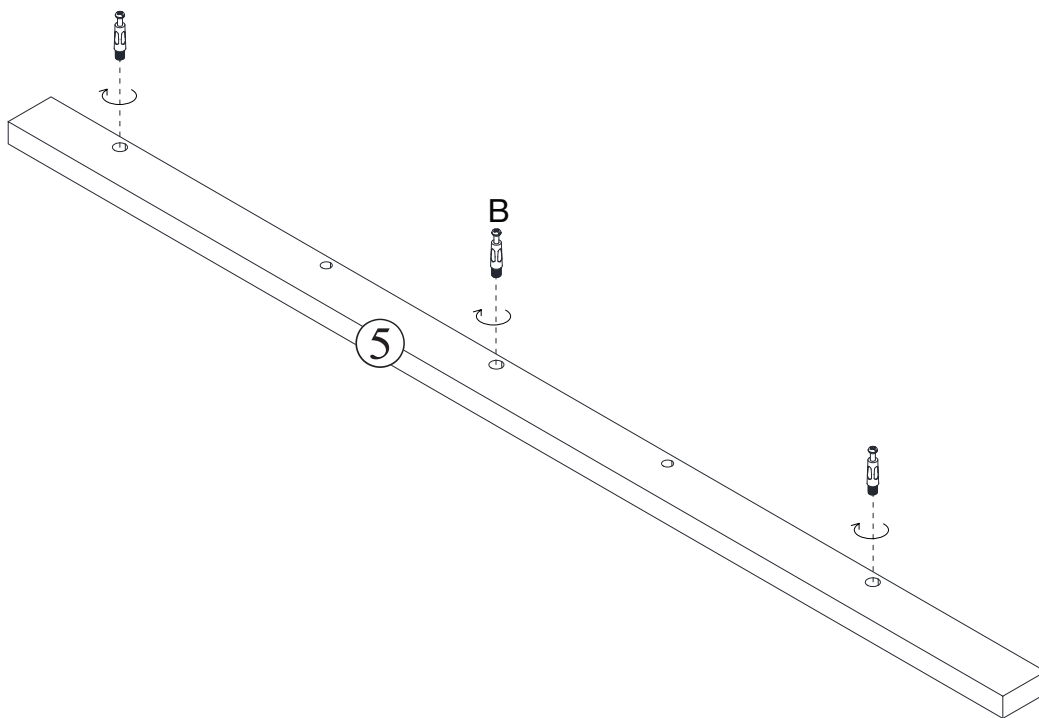
B x 3



Step 7/Étape 7/Paso 7



B x 3



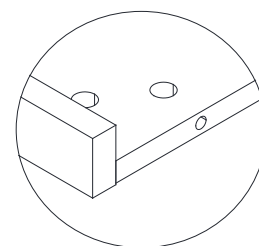
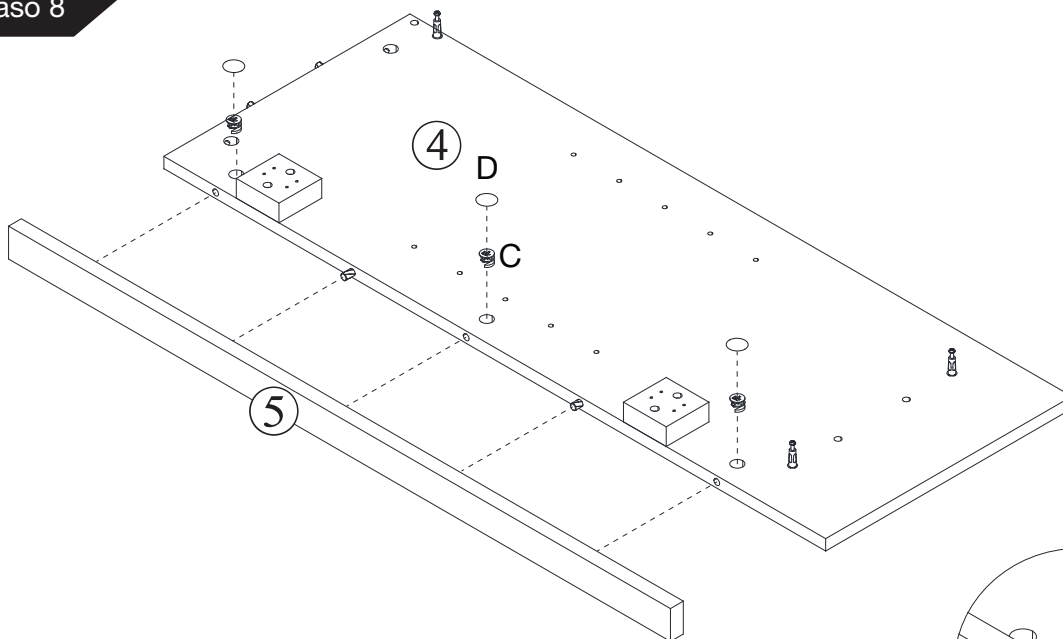
Step 8/Étape 8/Paso 8



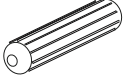
C x 3



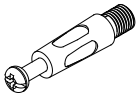
D x 3



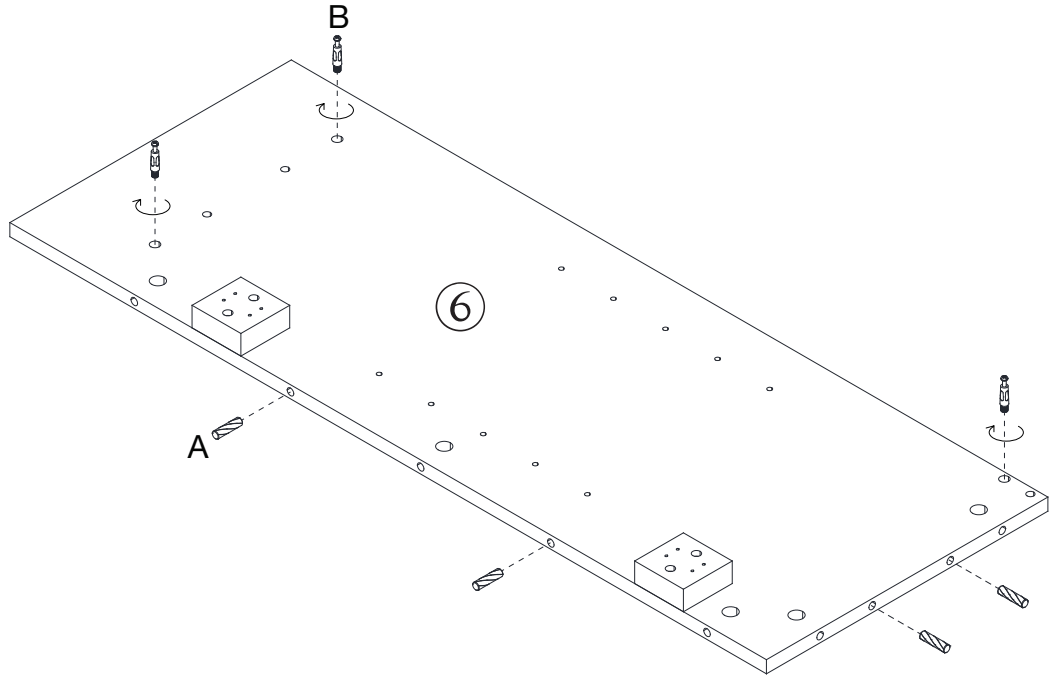
Step 9/Étape 9/Paso 9



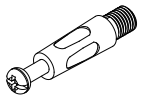
A x 4



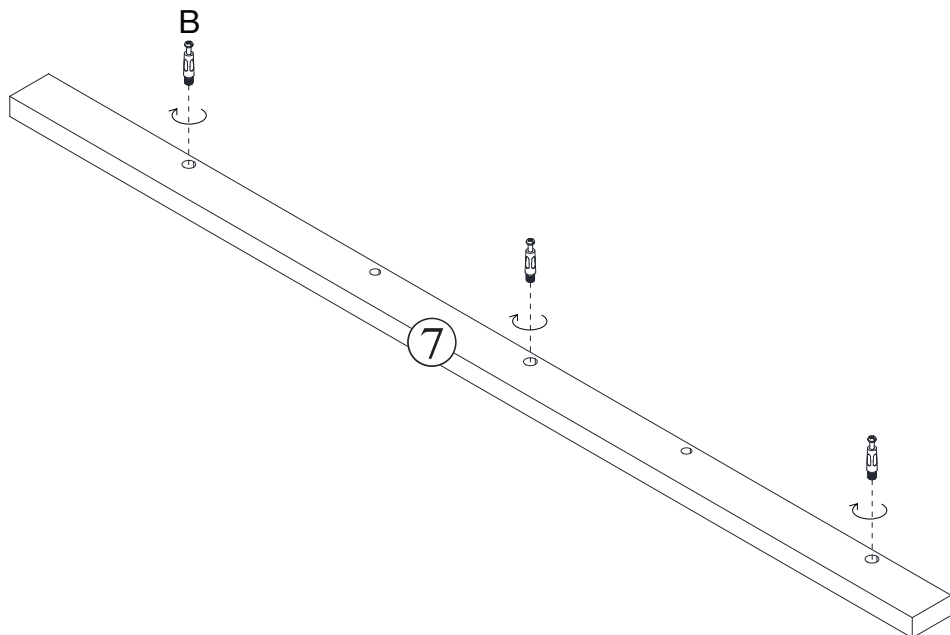
B x 3



Step 10/Étape 10/Paso 10



B x 3



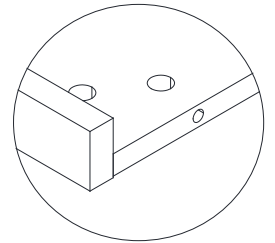
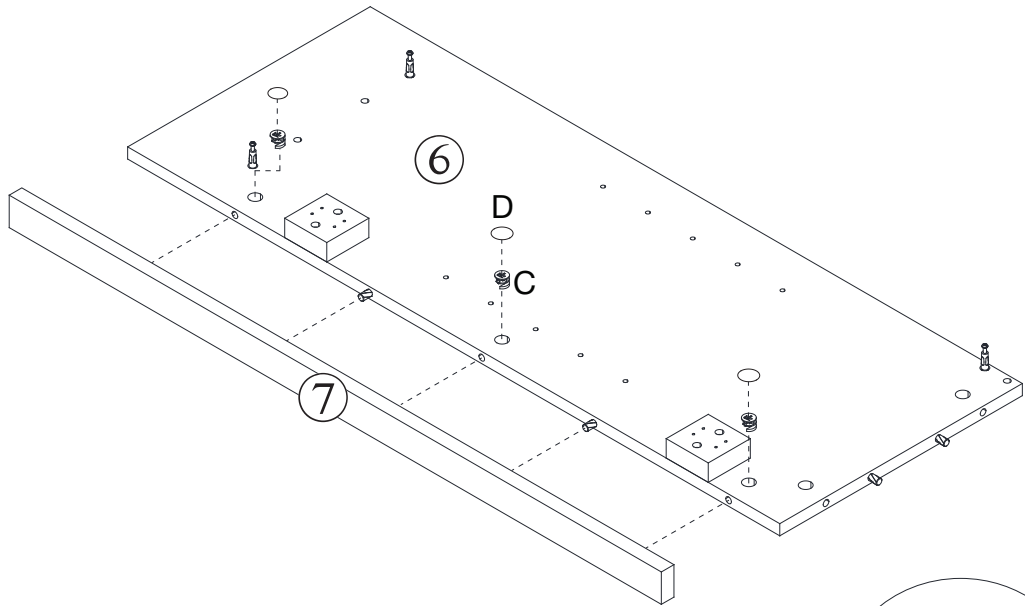
Step11/Étape11/Paso11



C x 3

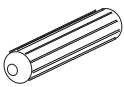


D x 3

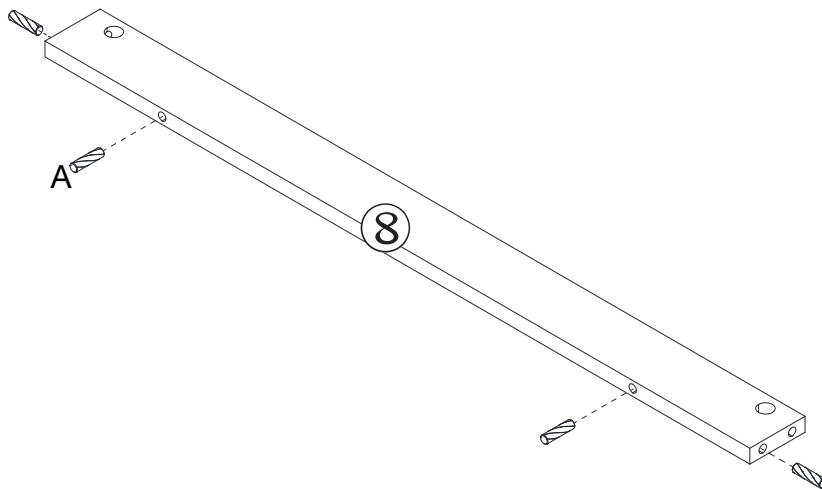


Step12/Étape12/Paso12

X 2



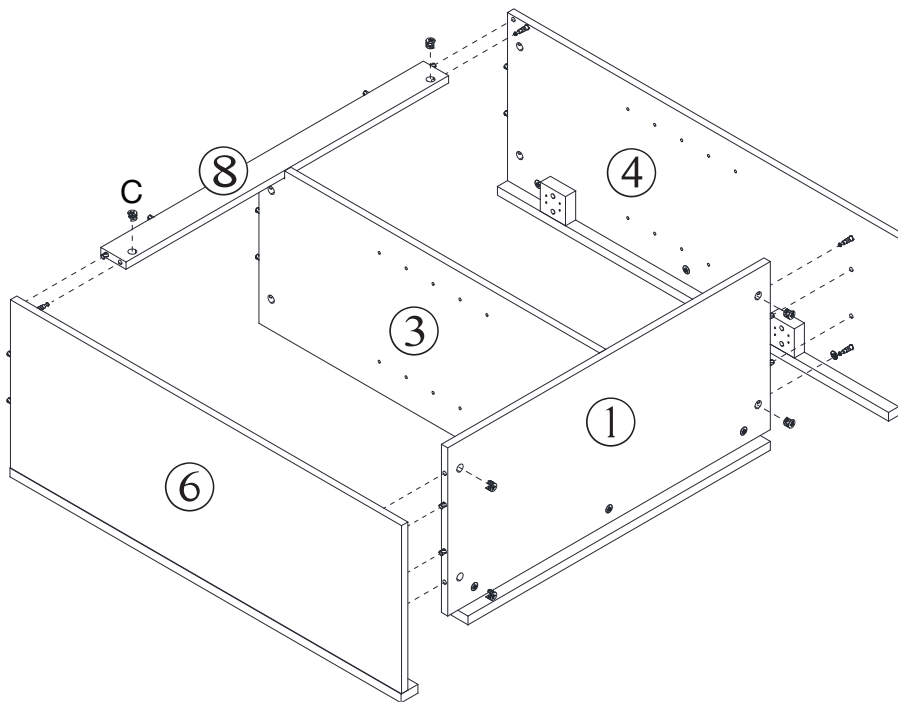
A x 8



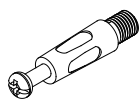
Step13/Étape13/Paso13



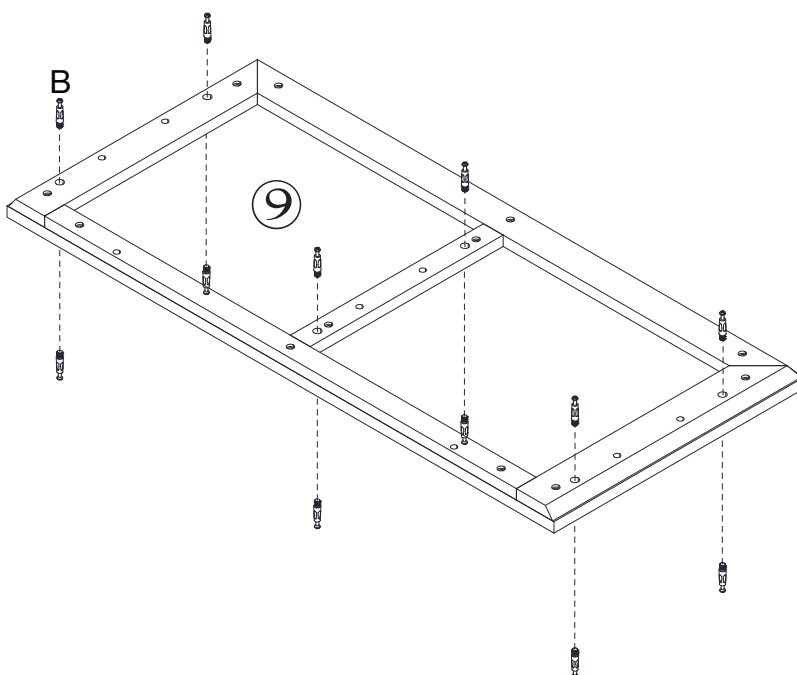
C x 6



Step14/Étape14/Paso14



B x 12



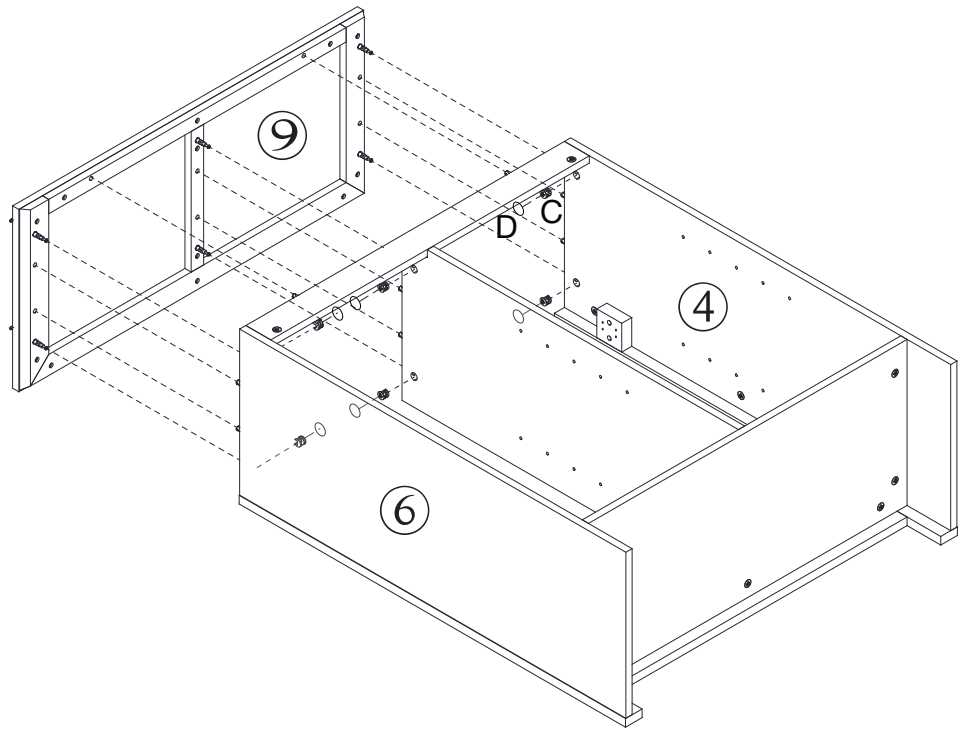
Step15/Étape15/Paso15



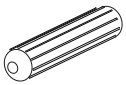
C x 6



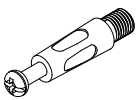
D x 6



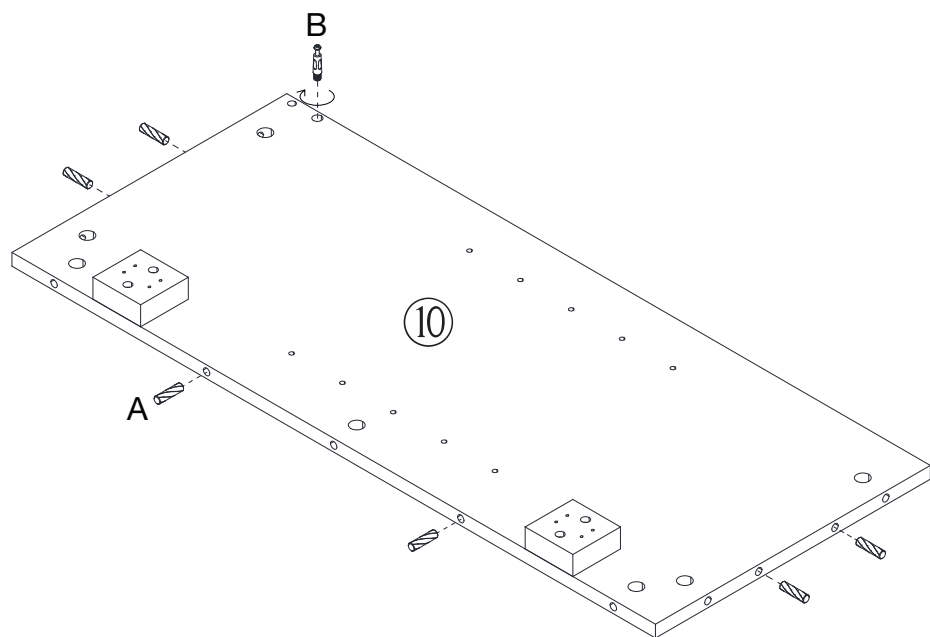
Step16/Étape16/Paso16



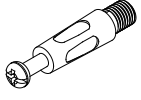
A x 6



B x 1

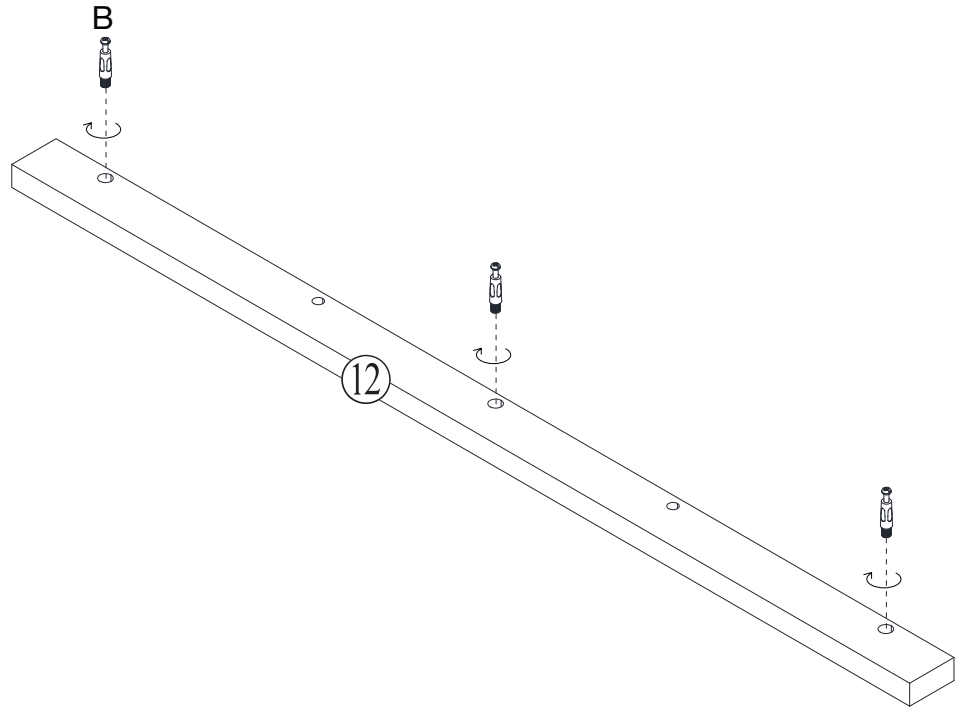


Step 17 / Étape 17 / Paso 17



B x 6

X 2



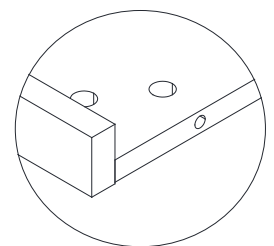
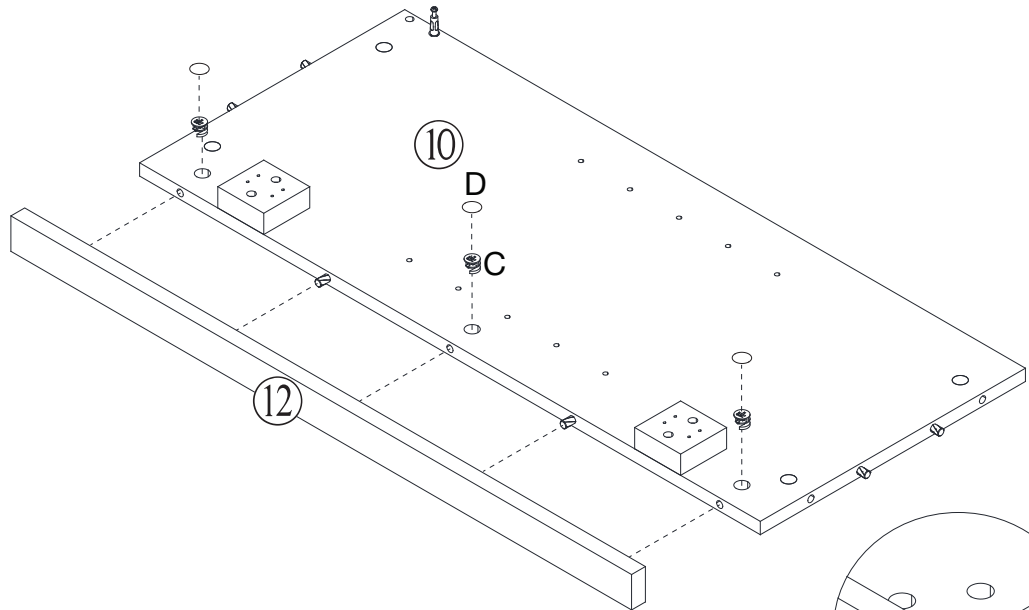
Step 18 / Étape 18 / Paso 18



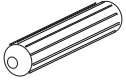
C x 3



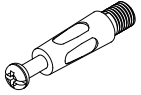
D x 3



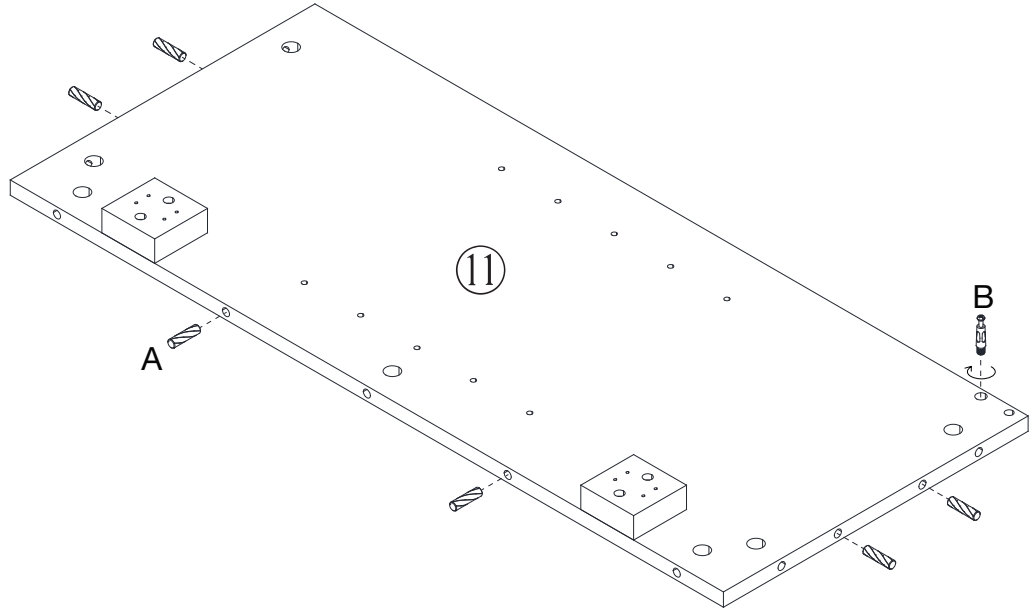
Step19/Étape19/Paso19



A x 6



B x 1



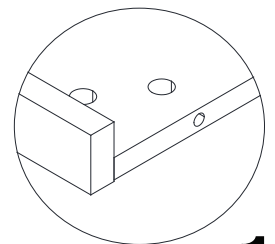
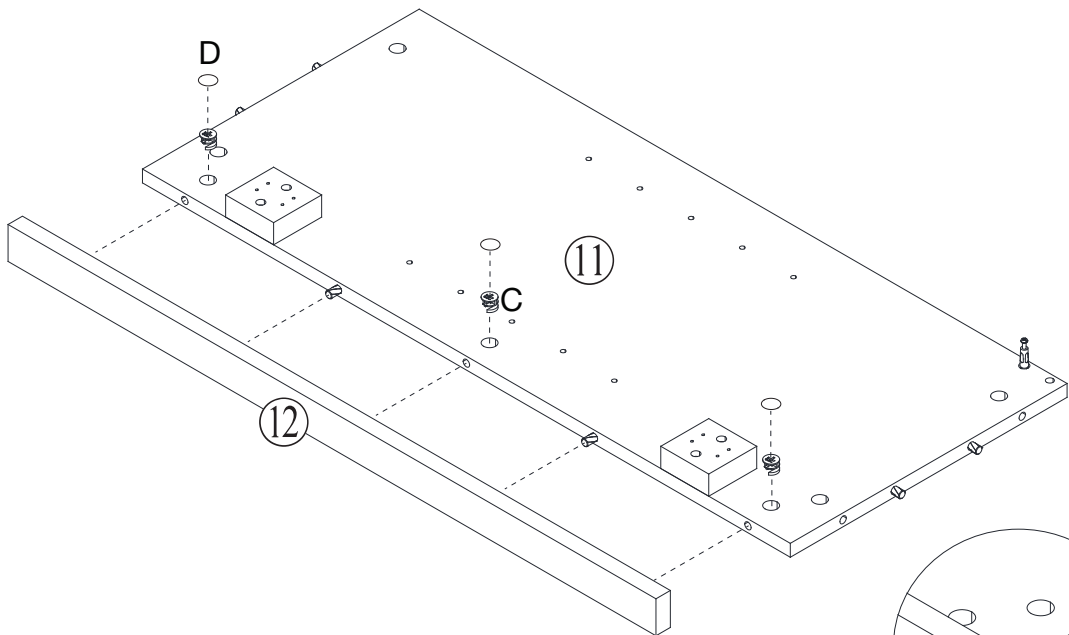
Step20/Étape20/Paso20



C x 3



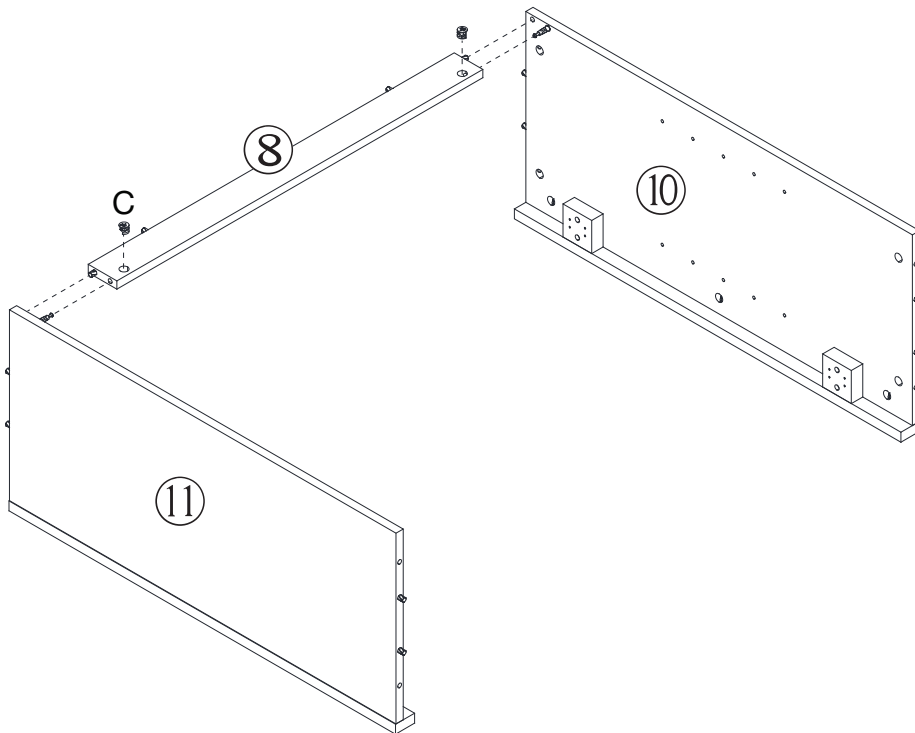
D x 3



Step21/Étape21/Paso21



C x 2



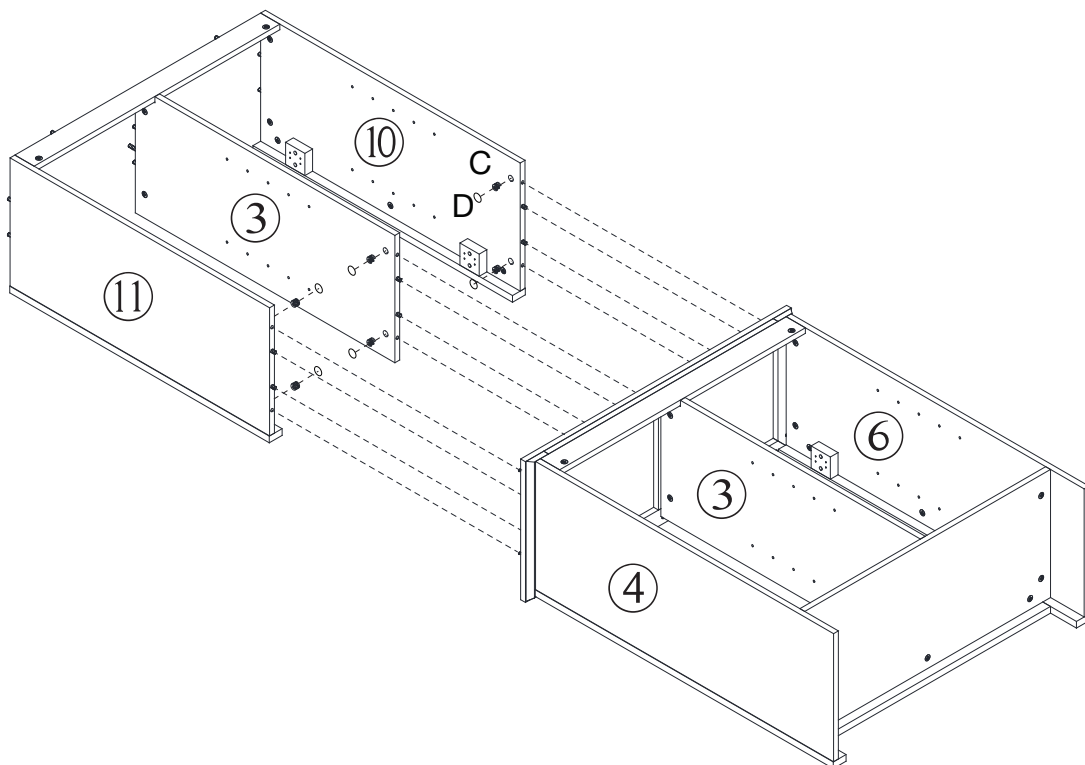
Step22/Étape22/Paso22



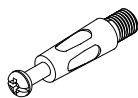
C x 6



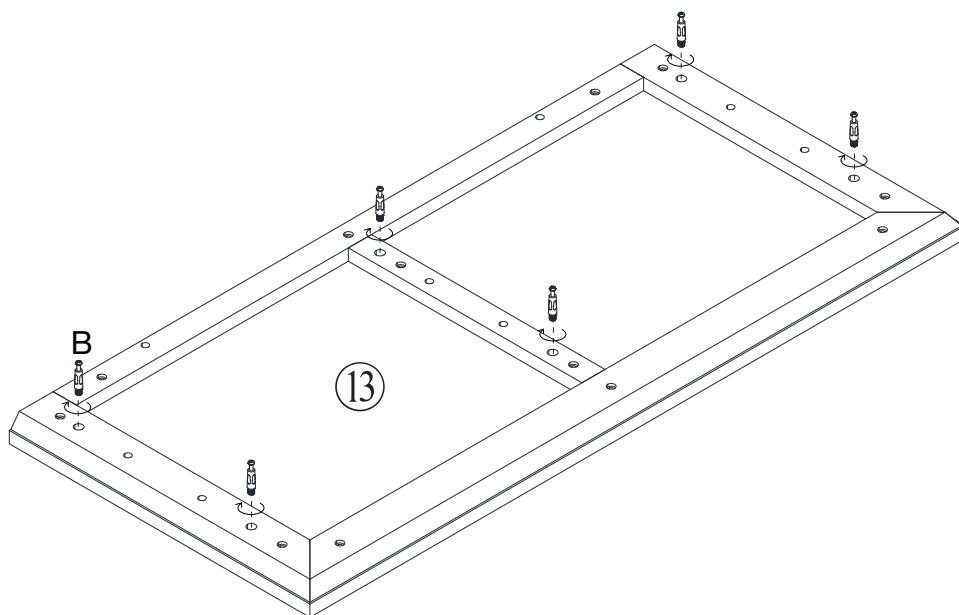
D x 6



Step23/Étape23/Paso23



B x 6



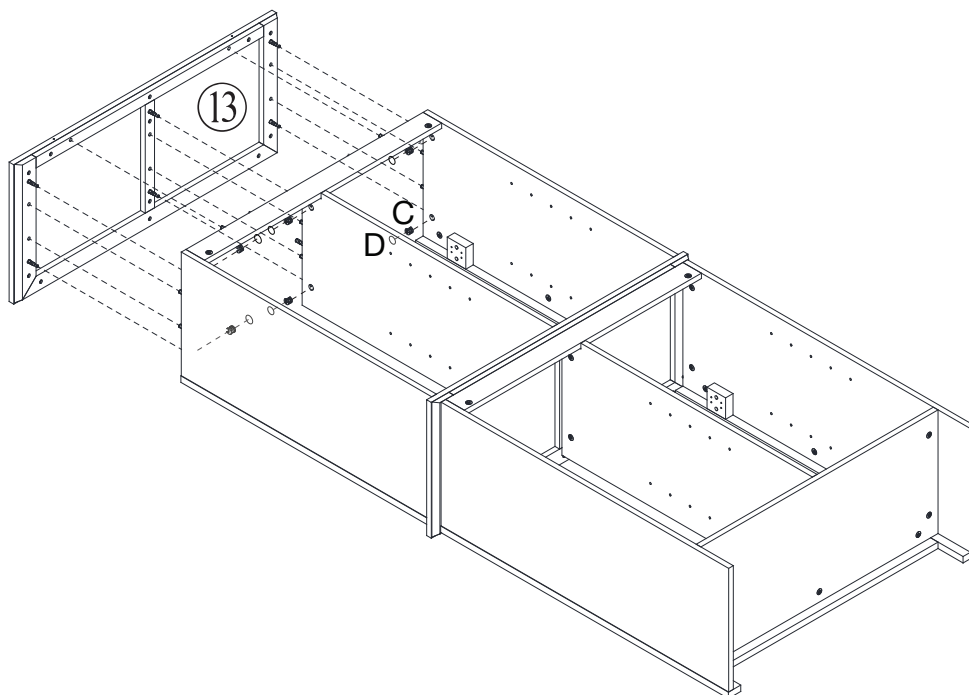
Step24/Étape24/Paso24



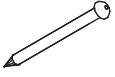
C x 6



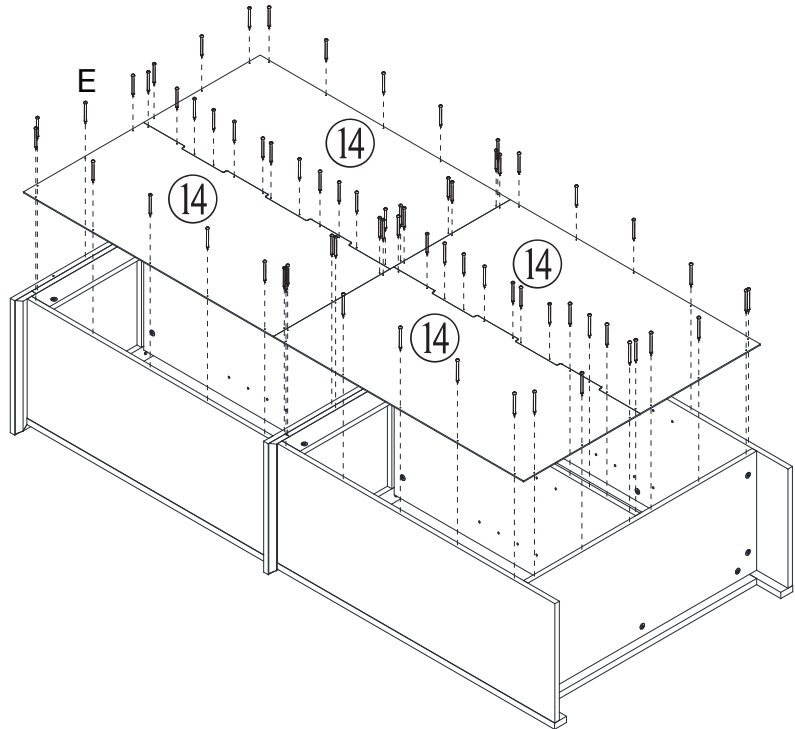
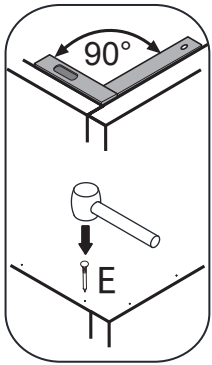
D x 6



Step25/Étape25/Paso25



E x 68

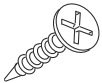


Step26/Étape26/Paso26

X 2



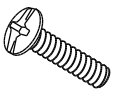
F x 4



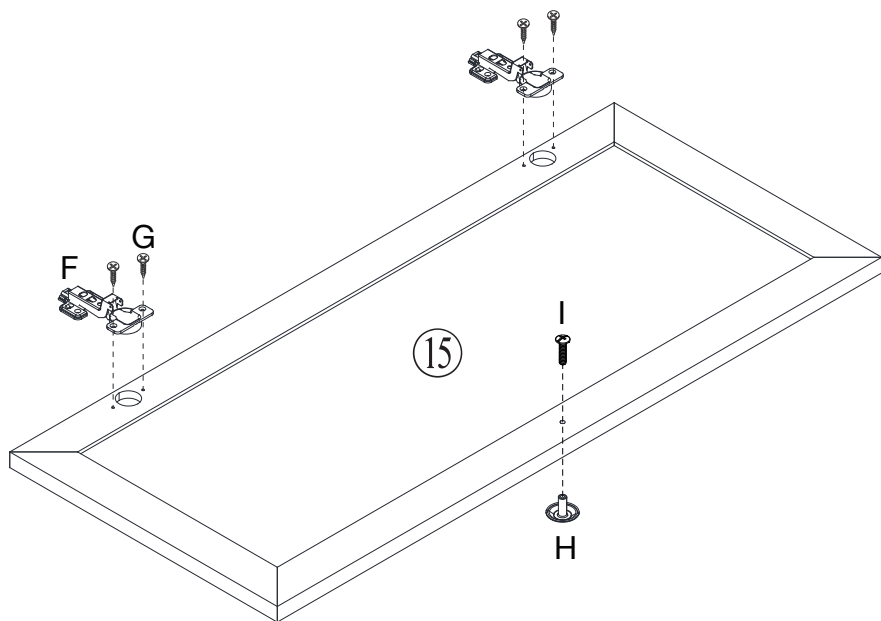
G x 8



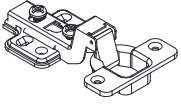
H x 2



I x 2



Step27/Étape27/Paso27



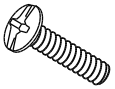
F x 2



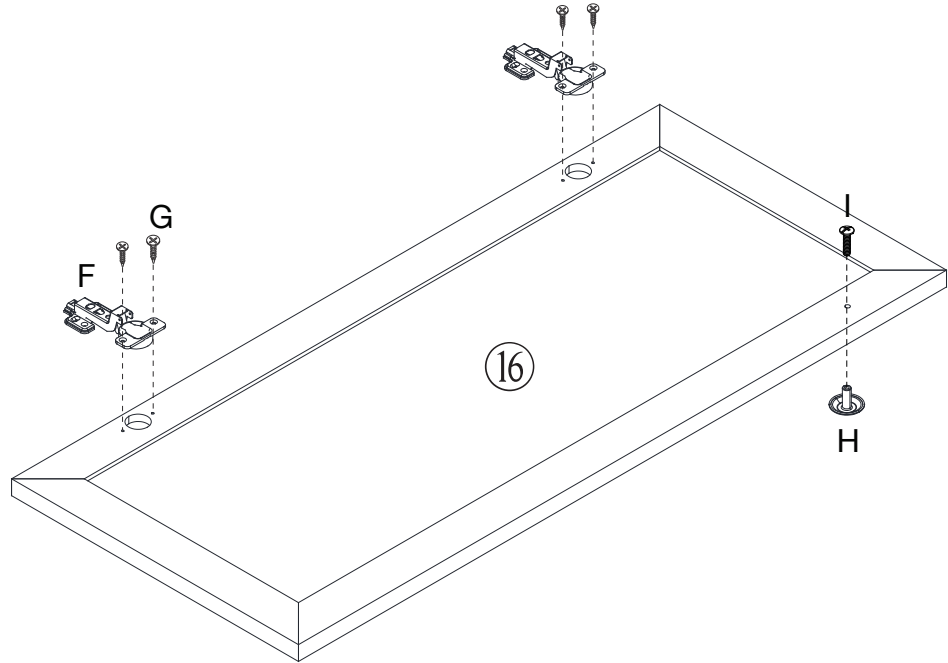
G x 4



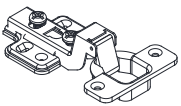
H x 1



I x 1



Step28/Étape28/Paso28



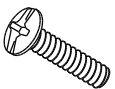
F x 2



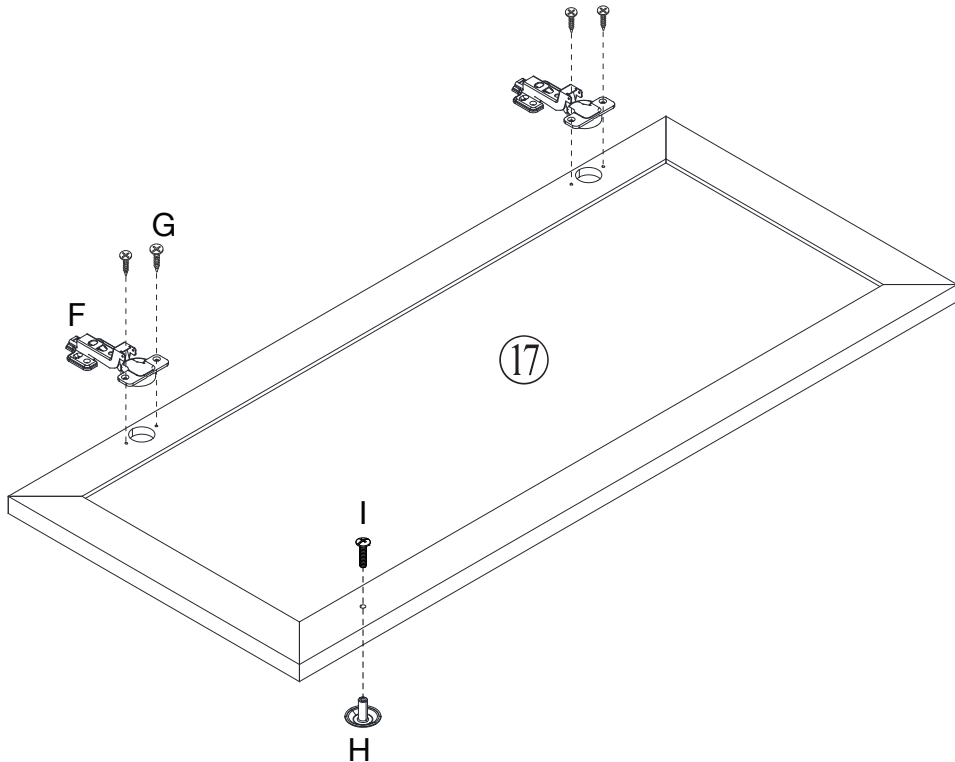
G x 4



H x 1



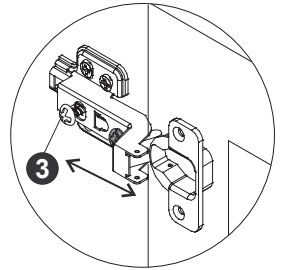
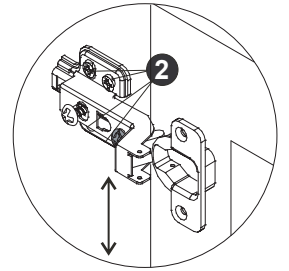
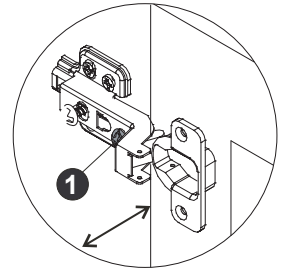
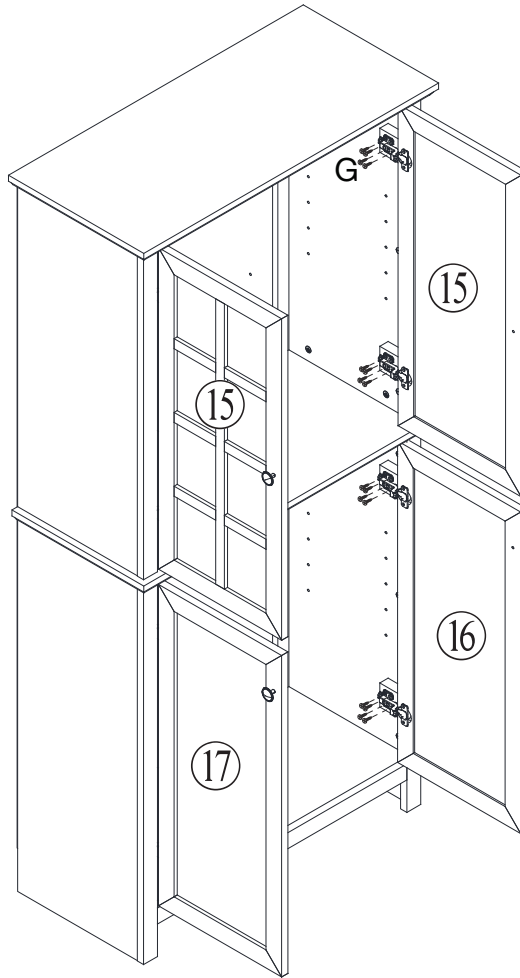
I x 1



Step29/Étape29/Paso29



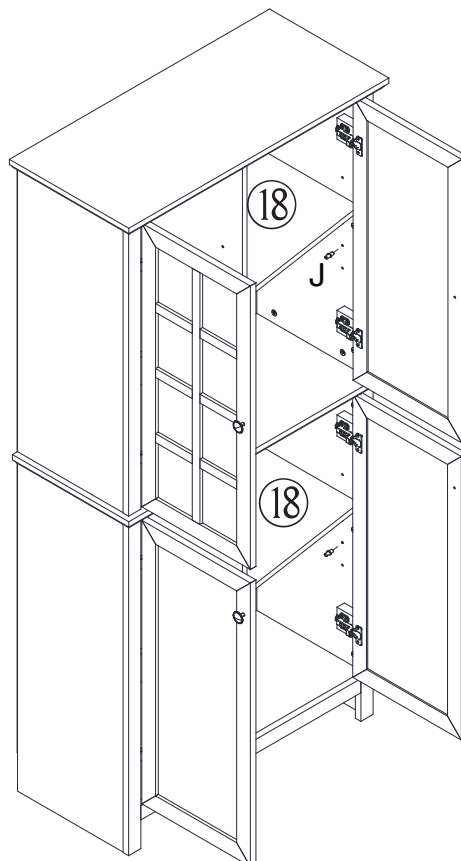
G x 32



Step30/Étape30/Paso30



J x 16



Step31/Étape31/Paso31



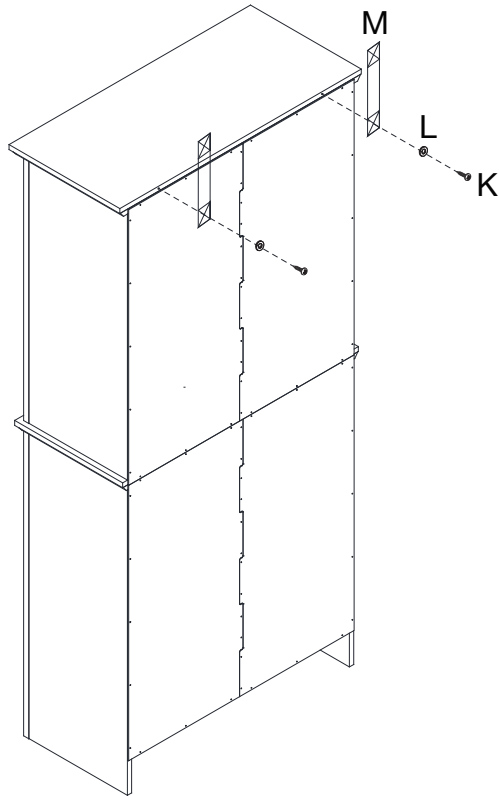
K x 2



L x 2



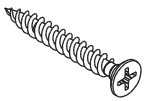
M x 2



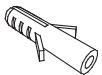
Step32/Étape32/Paso32



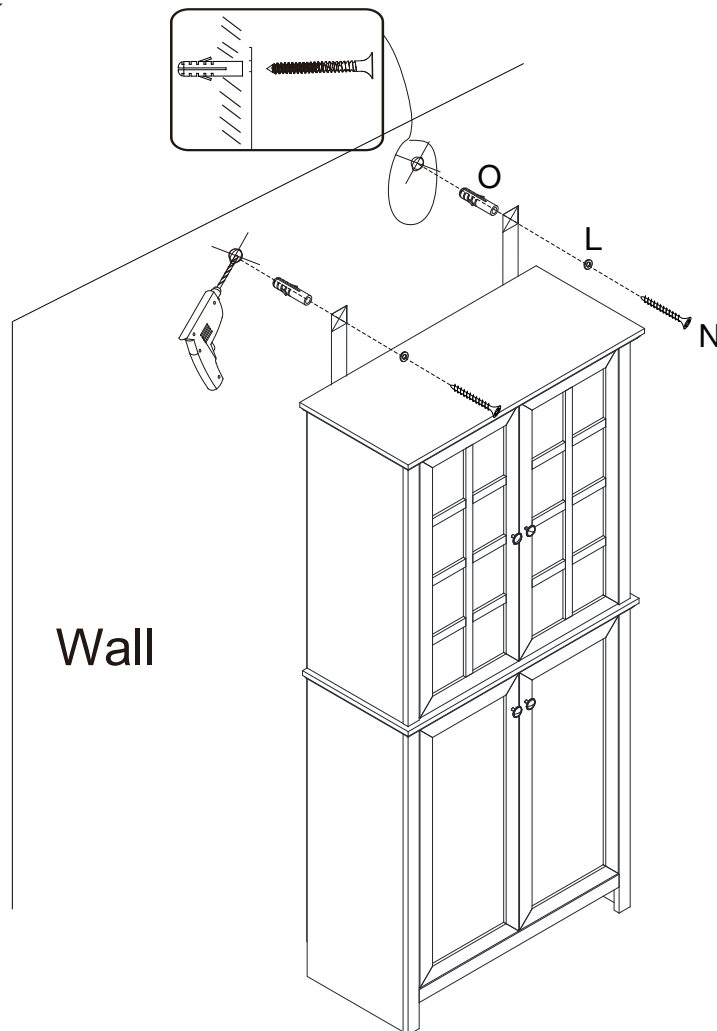
L x 2

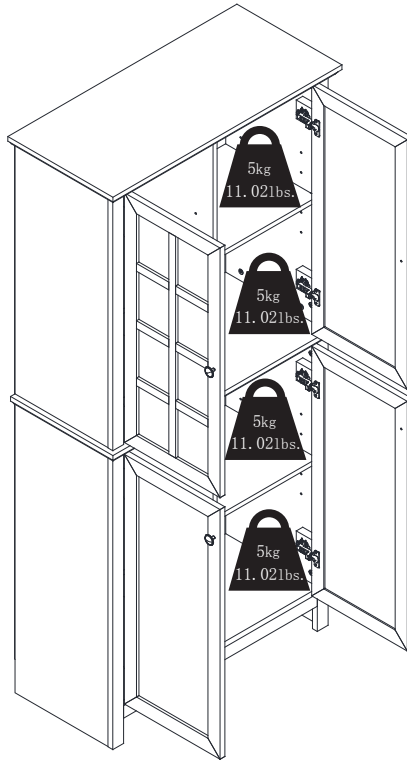


N x 2



O x 2





WARNING

Please use your furniture correctly and safely. Improper use can cause safety hazards, or damage to your furniture or household items.

- This product is intended to hold maximum weight indicated. Exceeding the maximum weight will result in instability and may cause serious injury.
- Do not allow children to climb or jump on furniture due to possible accident, injury or death.
- Never push or pull furniture that is not designed with casters as this may cause injury or damage to the unit.



AVERTISSEMENT

S'il vous plaît utilisez vos meubles correctement et en toute sécurité. Une mauvaise utilisation peut causer des risques de sécurité, ou des dommages à vos meubles ou des articles ménagers.

- Ce produit a été conçu pour supporter le poids maximum indiqué. Dépassez le poids maximum peut causer une instabilité et causer de blessures graves.
- Afin d'éviter tout risque de blessure ou d'accident mortel, ne pas laisser les enfants monter ou sauter sur les meubles.
- Ne jamais pousser ou tirer un meuble qui n'est pas conçu à roulettes, car cela pourrait causer des blessures ou dommages à l'unité.



ADVERTENCIA

Utilice sus muebles correcta y segura. El uso inadecuado puede provocar riesgos para la seguridad, o dañar a sus muebles o artículos para el hogar.

- Este producto ha sido diseñado para soportar la carga máxima indicada. Si la carga máxima se superase, el producto perdería su estabilidad y podría provocar lesiones graves.
- No permita que los niños suban al mueble y ni salten sobre él. Podrían producirse accidentes, lesiones o muertes.
- Nunca empuje o tire los muebles que no están diseñados con ruedas ya que puede causar lesiones o daños a la unidad

1 YEAR WARRANTY

BASIC WARRANTY:

Homestar® furniture is warranted by Homestar Corporation (Homestar) to the original purchaser for a period of one year from the date of purchase, subject to the following conditions and limitations.

1. Install and operate this item in accordance with the Installation and operating instructions provided with the product at all times. Any alteration, willful abuse, accident, or misuse of the product shall nullify this warranty.
2. This warranty is non-transferable and is made to the original owner, provided that the purchase was made through an authorized supplier of the product.
3. This warranty is limited to the repair or replacement of part(s) found to be defective in material or workmanship, provided that such part(s) have been subjected to normal conditions of use and service, after said defect is confirmed by the manufacturer's inspection.
4. The manufacturer may, at its discretion, fully discharge all obligations with respect to this warranty by refunding the wholesale price of the defective part(s).
5. Any installation, labour, construction, transportation, or other related costs/expenses arising from defective part(s), repair, replacement, or otherwise of same, will not be covered by this warranty, nor shall the manufacturer assume responsibility for same.
6. The owner/user assumes all other risks, if any, including the risk of any direct, indirect, or consequential loss or damages arising out of the use, or inability to use the product, except as provided by law.
7. All other warranties expressed or implied with respect to the product, its components and accessories, or any obligations/liabilities on the part of the manufacturer are hereby expressly excluded.
8. The manufacturer neither assumes nor authorizes any third part to assume, on its behalf, any other liabilities with respect to the sale of the product.
9. The warranties as outlined within this document do not apply to any accessories used in conjunction with the installation of this product.
10. For warranty inquiries or claims, you may contact Homestar at 1-855-837-2569, email us at customer@homestarna.com. Please include your sales receipt or other proof of purchase and a specific description of the product defect.

1 AN DE GARANTIE

GARANTIE DE BASE :

Muebles Homestar® Les meubles Homestar sont garantie par Homestar Corporation (Homestar) à l'acheteur original, pour une période d'un an à partir de la date d'achat, sous réserve des conditions et limitations suivantes.

1. Respectez en tout temps les directives d'installation et le mode d'emploi fournis avec ce meuble lorsque vous installez et que vous utilisez ce produit. Toute modification, tout abus volontaire, accident ou mauvais usage de l'appareil annulera cette garantie.
2. Cette garantie n'est pas transférable et est offerte au propriétaire d'origine, à condition que l'achat ait été effectué chez un fournisseur autorisé du produit.
3. Cette garantie se limite à la réparation ou au remplacement des pièces dont la défectuosité est attribuable à la main-d'oeuvre ou aux matériaux, à condition que les pièces aient fait l'objet de conditions normales d'utilisation et d'entretien, et que le défaut ait été confirmé par une inspection du fabricant.
4. Le fabricant peut, à sa discrétion, se décharger entièrement de toute obligation se rapportant à cette garantie en remboursant le prix de vente.
5. Tous les frais et dépenses d'installation, de main-d'oeuvre, de construction, de transport ou autres causés par une pièce défectueuse, une réparation, un remplacement ou autre, ne sont pas couverts sous la présente garantie et le fabricant n'assume aucune responsabilité à cet égard.
6. Le propriétaire ou utilisateur assume tous les autres risques, le cas échéant, y compris le risque des pertes directs, indirects ou consécutifs ou dommages résultant de l'utilisation ou incapacité d'utilisation du produit, sauf tel que prévu par la loi.
7. Toutes les autres garanties expresses ou tacites ayant trait au produit, ses composantes et ses accessoires ainsi que toute autre obligation ou responsabilité du fabricant sont expressément exclues par les présentes.
8. Le fabricant n'assume ni autorise aucun tiers à assumer en son nom, ou toute autre responsabilité à l'égard de la vente du produit.
9. Les garanties telles que décrites dans ce document ne s'appliquent pas aux accessoires utilisés conjointement avec l'installation de ce produit.
10. Pour obtenir des renseignements ou des réclamations de garantie, vous pouvez contacter Homestar à 1-855-837-2569, écrivez-nous à customer@homestarna.com. S'il vous plaît inclure votre reçu de vente ou autre preuve d'achat et une description précise du défaut de produit.

GARANTIA 1 AÑO

GARANTÍA BÁSICA:

Meubles Homestar estan garantizados por Homestar Corporation (Homestar) al comprador original por un período de un año desde la fecha de compra, sujeto a las siguientes condiciones y limitaciones.

1. Instale y utilice este tema de conformidad con las instrucciones de instalación y funcionamiento proporcionadas con el producto en todo momento. Cualquier alteración, abuso intencional, accidente o mal uso del producto deberá anular esta garantía.
2. Esta garantía no es transferible y se hace al dueño original, siempre que la compra se hizo a través de un proveedor autorizado del producto.
3. Esta garantía está limitada a la reparación o reemplazo de la parte (s) que se encuentre defectuoso en materiales o mano de obra, siempre que dicha parte (s) han sido sometidos a las condiciones normales de uso y servicio, después de que dicho defecto se confirma mediante inspección del fabricante .
4. El fabricante podrá, a su discreción, cumplir plenamente todas las obligaciones con respecto a esta garantía reembolsando el precio de venta.
5. Cualquier instalación, mano de obra, construcción, transporte u otros costos relacionados / gastos derivados de la pieza defectuosa (s), la reparación, reemplazo o de otro tipo de las mismas, no serán cubiertos por esta garantía, ni tampoco podrá el fabricante asumir la responsabilidad de la misma.
6. El propietario / usuario asume todos los otros riesgos, en su caso, incluyendo el riesgo de las pérdidas o daños que surjan del uso directo, indirecto o consecuente, o la imposibilidad de usar el producto, salvo lo dispuesto por la ley.
7. Todas las demás garantías expresas o implícitas, con respecto al producto, quedan expresamente excluidas de sus componentes y accesorios, o cualquier obligaciones / responsabilidades por parte del fabricante.
8. El fabricante no asume ni autoriza a ninguna tercera parte para asumir, en su nombre, cualquier otra responsabilidad con respecto a la venta del producto.
9. Las garantías como se indica en este documento no se aplican a los accesorios usados en conjunción con la instalación de este producto.
10. Para consultas o reclamación de Garantía, puede comunicarse con Homestar en 1-855-837-2569, envíenos un correo electrónico a customer@homestarna.com. Por favor, incluya el recibo de compra u otra prueba de compra una descripción específica del defecto del producto defecto del producto.