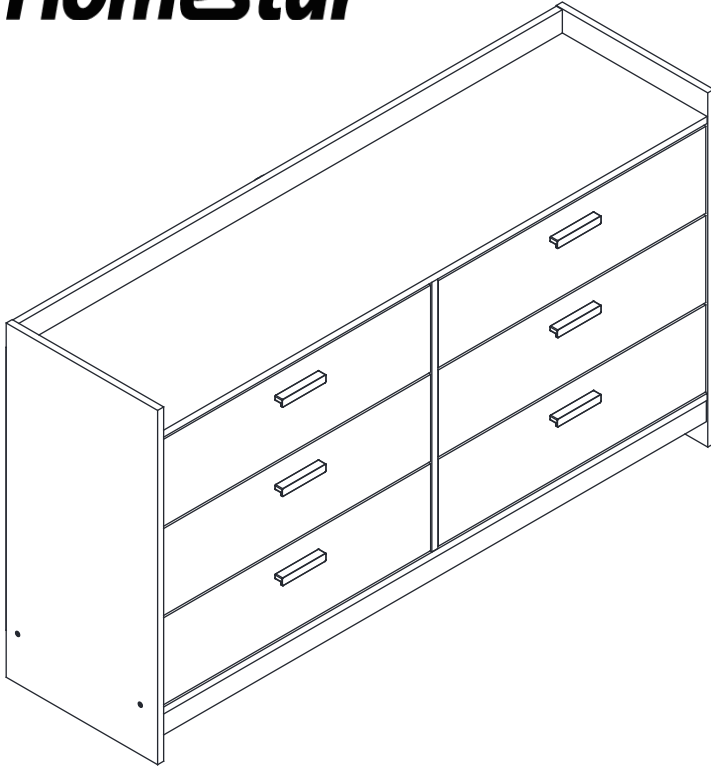


Homestar

ASSEMBLY INSTRUCTIONS



6 drawer dresser

MODEL #108752
MADE IN USA

Thank you for purchasing this product.

THIS INSTRUCTION BOOKLET
CONTAINS IMPORTANT SAFETY
INFORMATION. PLEASE READ
AND KEEP FOR FUTURE
REFERENCE.

Lot Number: _____

Date Purchased: _____



DO NOT RETURN YOUR UNIT
TO THE STORE

CONTACT US FIRST

For FAST, FRIENDLY and EFFICIENT service call:

Toll Free: 1-800-668-0490

(8:00am-5pm Monday-Friday EST)

United States and Canada (except holidays)

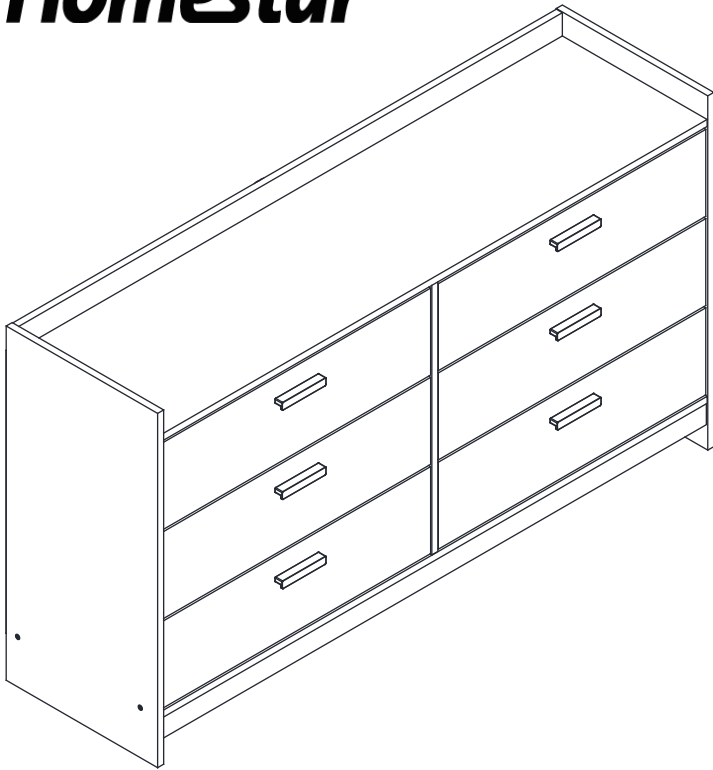
Or email: customer@homestarna.com

Most replacement parts ship from our facility in two
to three business days.

HOMESTAR NORTH AMERICA
607 Meacham Road, Statesville, NC 28677

Homestar

INSTRUCCIONES DE ENSAMBLAJE



Aparador de 6 cajones

MODELO #108752
FABRICADO EN EE.UU

Gracias por adquirir este producto.

ESTE MANUAL DE INSTRUCCIONES CONTIENE INFORMACIÓN IMPORTANTE DE SEGURIDAD. POR FAVOR LEA Y GUARDE PARA EL FUTURO.

Número de lote: _____

Fecha de compra: _____



NO DEVUELVA LA UNIDAD A LA TIENDA

CONTÁCTENOS PRIMERO

Para servicio rápido, amable y eficiente llame a:

Número gratuito: 1-800-668-0490

(08 am-5 pm Lunes-Viernes EST)

Estados Unidos y Canadá (excepto festivos)

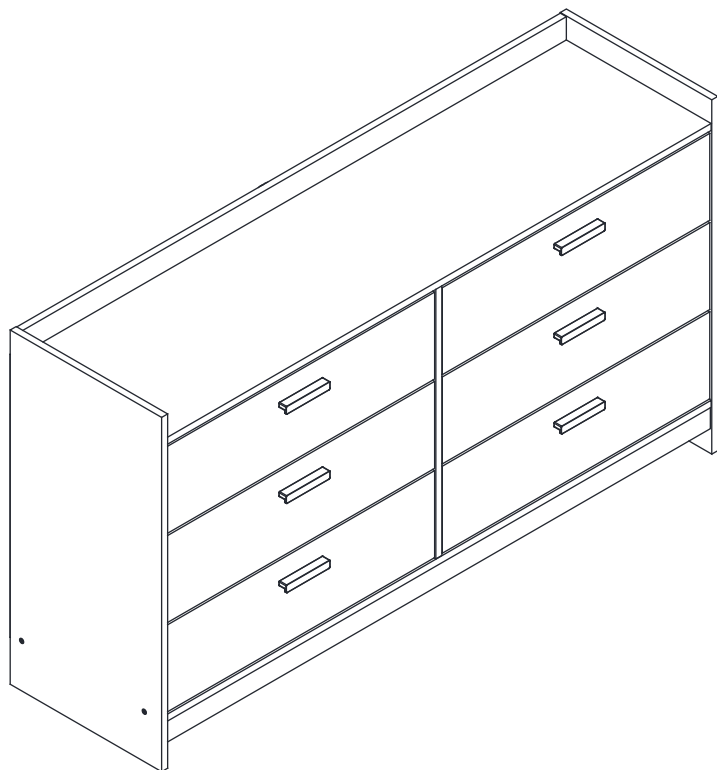
**O por correo electrónico:
customer@homestarna.com**

La mayoría de las piezas de repuesto se envían desde nuestra planta en dos a tres días hábiles.

HOMESTAR NORTH AMERICA
607 Meacham Road, Statesville, NC 28677

Homestar

INSTRUCTIONS D'ASSEMBLAGE



Commode 6 tiroirs

MODÈLE N° 108752
FABRIQUÉ AUX ÉTATS-UNIS

Merci d'avoir acheté ce produit.

CE LIVRET D'INSTRUCTIONS
CONTIENT D'IMPORTANTES
CONSIGNES DE SÉCURITÉ.
VEUILLEZ LE LIRE ET LE
CONSERVER POUR DES
BESOINS FUTURS.

Numéro du lot : _____

Date d'achat : _____



NE PAS RETOURNER VOTRE UNITÉ
AU MAGASIN

VEUILLEZ D'ABORD NOUS CONTACTER

Pour un service RAPIDE, AMICAL et EFICACE,
veuillez appeler :

Sans frais : 1-800-668-0490

(de 8 h 00 à 17 h du lundi au vendredi HNE)

États-Unis et Canada (sauf les jours fériés)

Ou par courriel : customer@homestarna.com

La plupart des pièces de rechange sont expédiées
depuis notre usine en deux à trois jours ouvrables.

HOMESTAR NORTH AMERICA
607 Meacham Road, Statesville, NC 28677

NOTE!

- This cabinet should take an average time of 100 minutes to build. Having a helper with building this unit will simplify and speed up the assembly process.
- Assembly should be done in a dry location on a flat, level surface.
- Note the arrow direction on each panel when assembling the case.

Our easy-to-assemble furniture is easy to put together. Just follow these step-by-step instruction carefully, and you will have furniture that is both attractive and functional.

Here's How:

READ THE INSTRUCTIONS. Before you begin assembly, read the instructions carefully. We suggest starting with the subassembly of the parts before beginning the main assembly.

IDENTIFY THE PIECES AND HARDWARE. First, lay all the parts and hardware out on the floor surface as you see them in the Parts List. This will help you locate the right item when you need it. If any parts are missing or defective please contact our customer service.

NOTE: SOME PARTS MAY NOT BE IDENTIFIED WITH LABELS.

If you have any questions about your new furniture, just call 1-800-668-0490 between 8:00am-5:00pm, Monday through Friday (Eastern Time). Holiday weekends will not be staffed. Have the part number handy when you call.

If you feel the item is defective beyond resolution with part replacements, please return this product with your receipt to the place of purchase. Photos and additional information may be requested to validate claim.

Furniture Care

To remove part labels, gently rub a soft cloth moistened with a mild household cleanser (Windex or Pledge) over the part label. Then lift a corner of the label and pull firmly but smoothly until the label comes off. Dust as needed with a clean, lint-free absorbent cloth. Spray furniture polish may be used when cleaning. Scratches and nicks can be touched up with a furniture touch-up stick, shoe polish, or a crayon.

¡AVISO!

- Este gabinete requerirá un tiempo promedio de 100 minutos para ser construido. Tener un ayudante para la construcción de esta unidad simplificará y acelerará el proceso de montaje.
- El ensamblaje debe hacerse en un lugar seco sobre una superficie plana y nivelada.
- Tenga en cuenta la dirección de la flecha en cada panel al ensamblar la caja.

Nuestros muebles de fácil montaje son fáciles de armar. Sólo tienes que seguir estos paso a paso las instrucciones con cuidado, y usted tendrá el mobiliario que es a la vez atractivo y funcional.

He aquí cómo

LEA LAS INSTRUCCIONES. Antes de comenzar el montaje, lea cuidadosamente las instrucciones. Sugerimos comenzar con el subconjunto de las partes antes de comenzar el ensamblaje principal.

IDENTIFICAR LAS PIEZAS Y EQUIPOS. En primer lugar, poner todas las piezas y herrajes a cabo en la superficie del suelo como los ves en la Lista de piezas. Esto le ayudará a localizar el artículo correcto cuando usted lo necesite. Si falta alguna pieza o defectuoso por favor póngase en contacto con nuestro servicio al cliente.

NOTA: ALGUNAS PARTES NO PUEDEN SER IDENTIFICADOS CON ETIQUETAS.

Si usted tiene alguna pregunta sobre sus muebles nuevos, simplemente llame a 1-800-668-0490 entre las 8:00 am - 5:00 pm, de lunes a viernes (hora del este). No serán atendidos los fines de semana festivos. Tenga el número de pieza a mano cuando llame.

Si usted siente que el artículo esta defectuoso mas allá de la resolución con un reemplazo de piezas, por favor devuelva este producto con su recibo al lugar de compra. Fotos e información adicional pueden ser solicitados para validar reclamación.

Cuidado de Muebles

Para quitar las etiquetas de piezas, frote suavemente con un paño suave humedecido con un limpiador doméstico suave (Windex o Pledge) sobre la etiqueta de la parte. A continuación, levante una esquina de la etiqueta y tire con firmeza pero con suavidad hasta que la etiqueta se desprege. El polvo, según sea necesario con un paño absorbente limpio y sin pelusa. Aerosol pulidor de muebles puede ser utilizado durante la limpieza. Los arañazos y rasguños pueden retocarse con un lápiz de retoque para muebles, betún de zapatos, o un lápiz de color.

REMARQUE !

- Ce meuble devrait être en moyenne construit en 100 minutes. La présence d'une personne supplémentaire pour construire l'unité pourra simplifier et accélérer le processus d'assemblage.
- L'assemblage devrait être effectué dans un endroit sec, sur une surface plane.
- Prenez note du sens de la flèche sur chaque panneau lors de l'assemblage de la boîte.

Notre meuble facile à monter est facilement assemblable. Il suffit de suivre ces instructions attentivement étape par étape, et vous aurez des meubles qui sont à la fois attrayants et fonctionnels.

Voici comment :

LIRE LES INSTRUCTIONS. Avant de commencer l'assemblage, lisez attentivement les instructions. Nous suggérons de commencer par le sous-ensemble des parties avant de commencer l'assemblage principal.

IDENTIFIER LES PIÈCES ET ACCESSOIRES. Tout d'abord, disposez toutes les pièces et le matériel sur la surface du sol comme vous les voyez dans la liste des pièces. Cela vous aidera à localiser l'article nécessaire lorsque vous en avez besoin. Si des pièces sont manquantes ou défectueuses, veuillez contacter notre service à la clientèle.

REMARQUE : CERTAINES PIÈCES PEUVENT NE PAS ÊTRE IDENTIFIÉES AVEC DES ÉTIQUETTES.

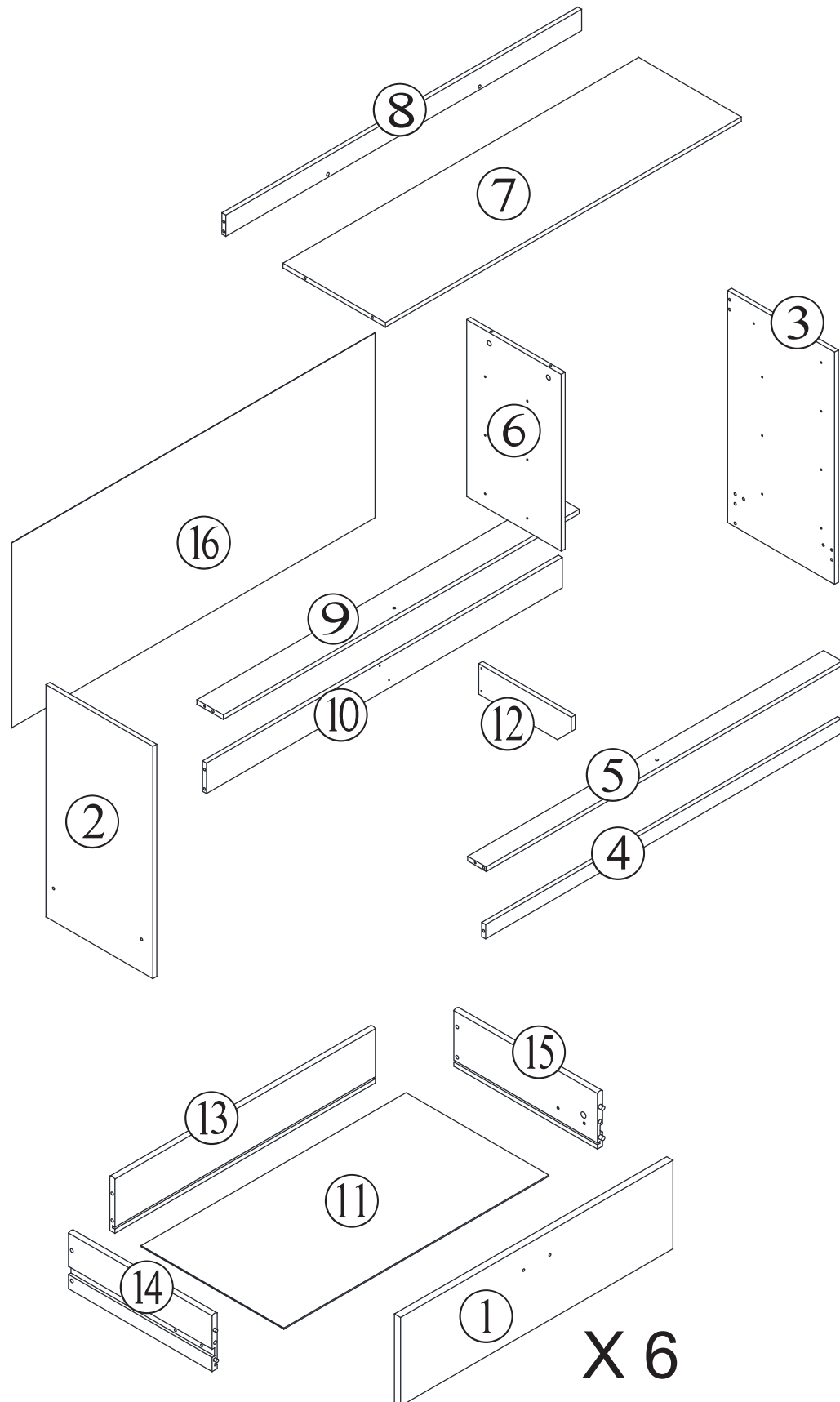
Si vous avez des questions au sujet de votre nouveau meuble, veuillez appeler le 1-800-668-0490 entre 08 h 00 et 17 h 00, du lundi au vendredi (heure de l'Est). Le service ne sera pas assuré durant les weekends de vacances. Assurez-vous d'avoir le numéro de la pièce à portée de main lorsque vous appelez.

Si vous sentez que le produit est défectueux au-delà d'une résolution par le biais d'un remplacement de pièces, veuillez retourner ce produit avec votre reçu au lieu d'achat. Des photos et des informations supplémentaires peuvent être demandées afin de valider la réclamation.

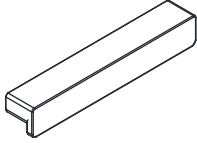
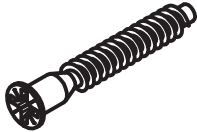

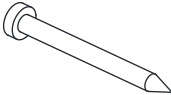


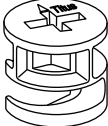

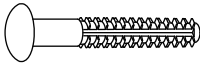

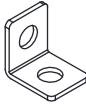
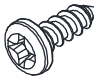

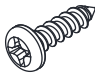


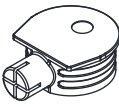
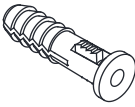
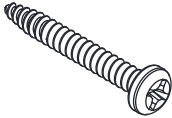

Entretien de votre meuble

Pour retirer les étiquettes collées sur les diverses pièces, frottez légèrement à l'aide d'un chiffon doux imbibé d'un détergent ménager non agressif (Windex ou Pledge) sur l'étiquette de la pièce en question. Ensuite, soulevez un coin de l'étiquette puis tirez dessus fermement mais doucement jusqu'à ce que l'étiquette se décolle. Dépoussiérez au besoin à l'aide d'un chiffon propre absorbant non pelucheux. Un poli à meubles en aérosol peut être utilisé lors du nettoyage. Les rayures et les entailles peuvent être retouchées à l'aide d'un bâtonnet à retouche, du cirage à chaussures ou un crayon.

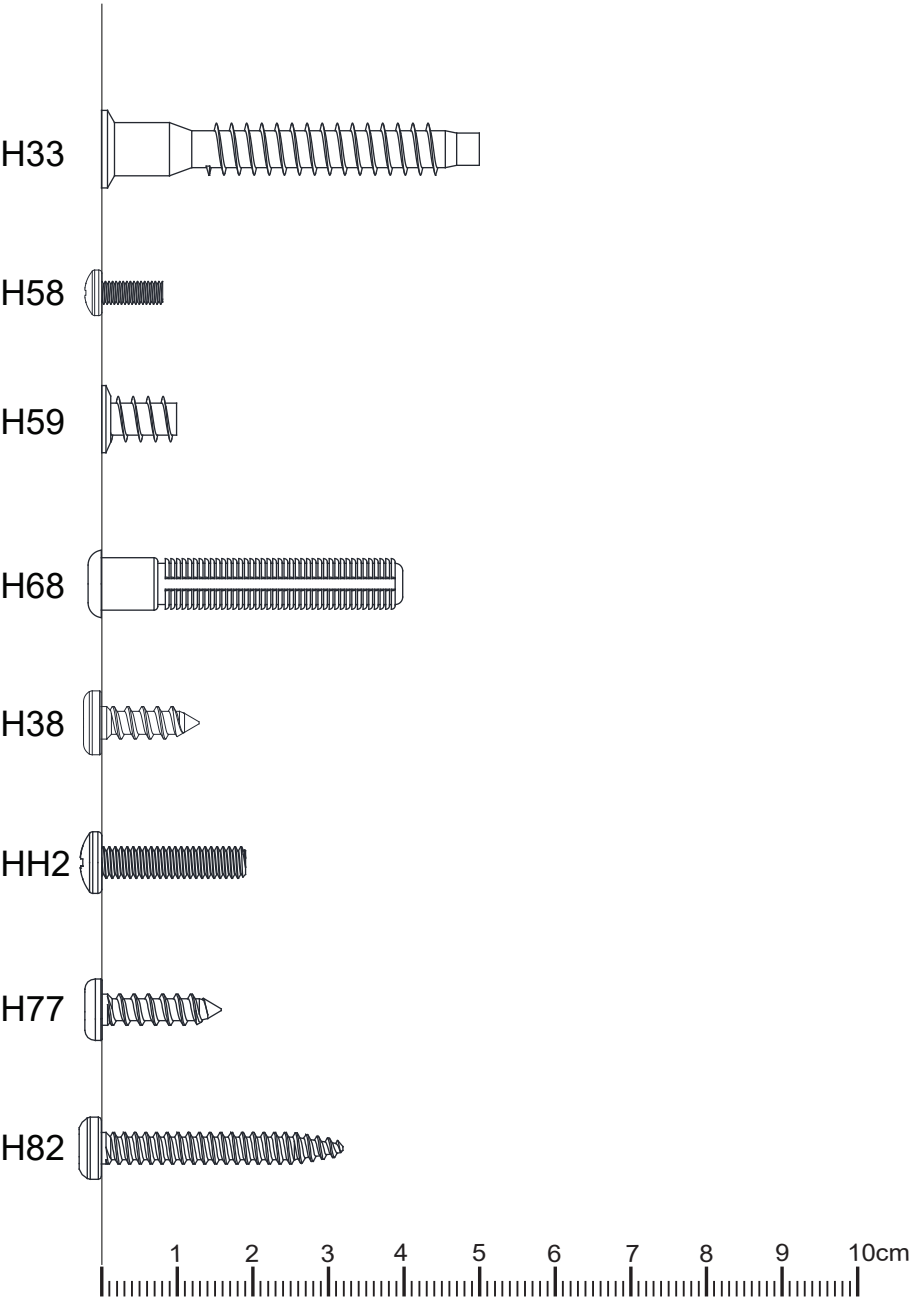
Parts list/Liste des pièces/Lista de piezas



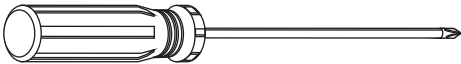
Hardware Kit / Juego de Herrajes / Kit matériel

			
HH1 x 6	H33 x 6	H58 x 12	H72 x 30
			
H73 x 14	H63 x 12	H61 x 6	H59 x 24
			
H68 x 24	H65 x 18	H37 x 11	H38 x 22
			
HH2 x 12	H77 x 1	H78 x 2	H79 x 1
			
H39 x 2	H81 x 1	H82 x 1	H71 x 12
Note/Rema que/Nota			
Using the wrong screw will cause damage. Before beginning assembly check each type of screw. Carefully study the screw below (ACTUAL SIZE).	L'utilisation d'une vis incorrecte causera des dommages. Avant de commencer l'assemblage, Étudiez attentivement les illustrations des vis ci-dessous (TAILLE RÉELLE).	El uso del tornillo incorrecto puede provocar daños al producto. Antes de iniciar la operación de tornillo. Estudie detenidamente las siguientes ilustraciones de los tornillos (ESCALA REAL).	

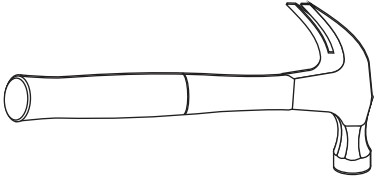
ACTUAL SIZE/TAILLE RÉELLE / ESCALA REAL



* TOOLS REQUIRED / HERRAMIENTAS REQUERIDAS / OUTILS REQUIS:

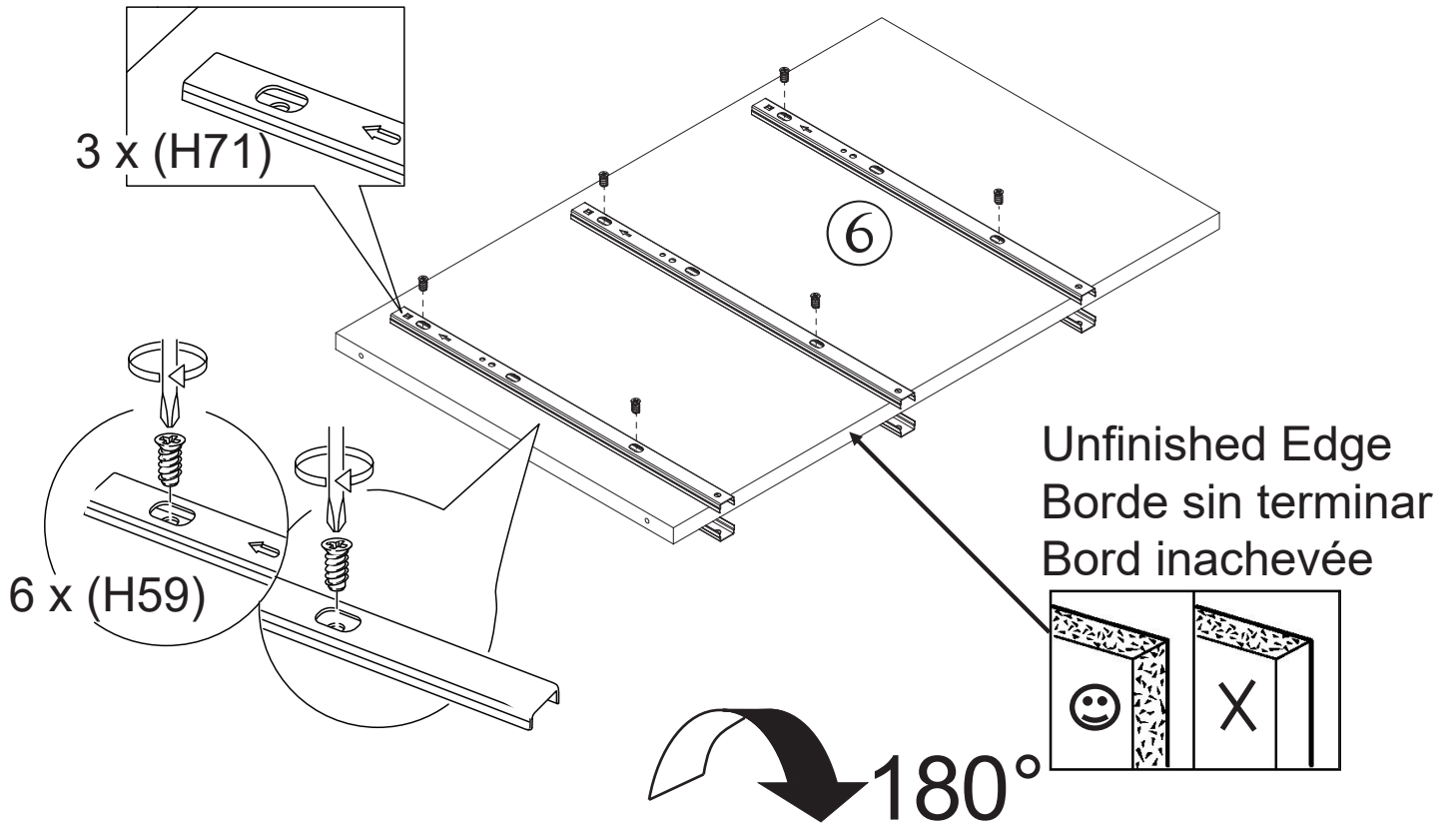


PHILLIPS / ESTRELLA / ÉTOILE

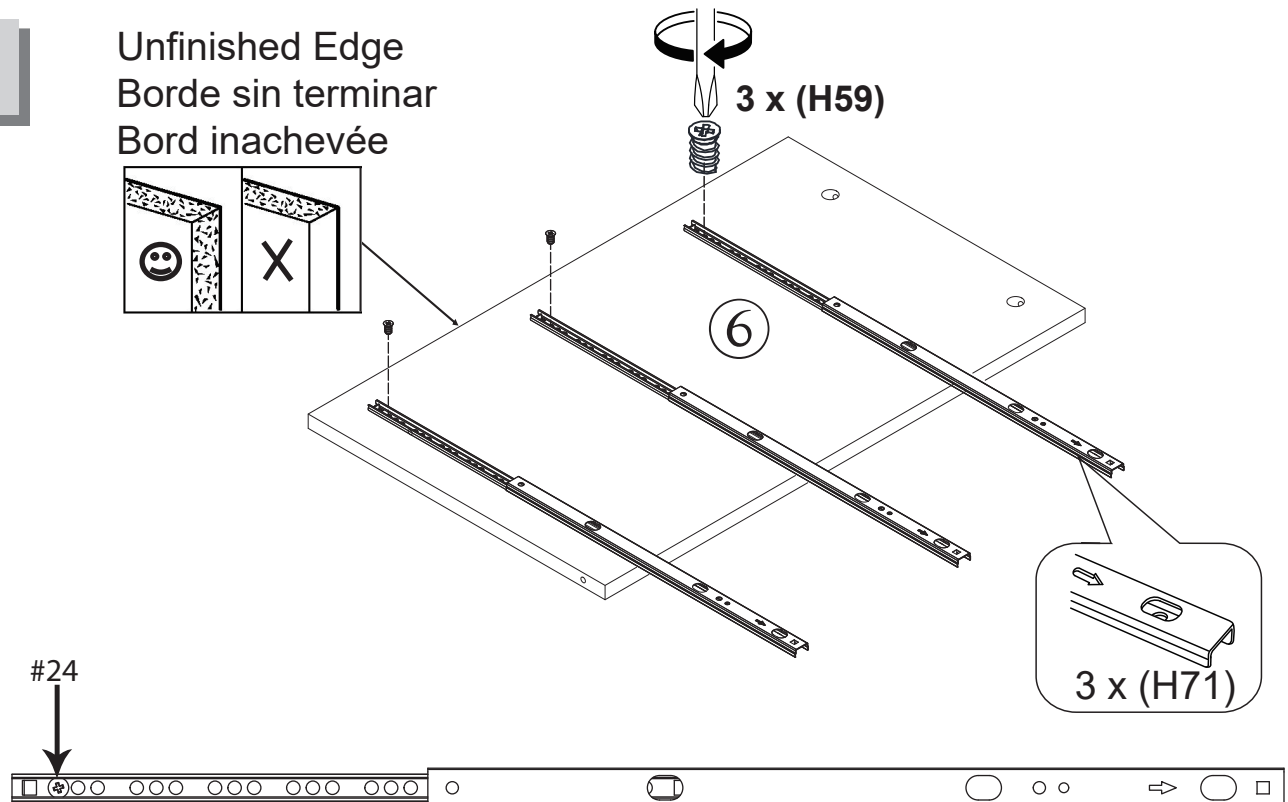


HAMMER / MARTILLO / MARTEAU

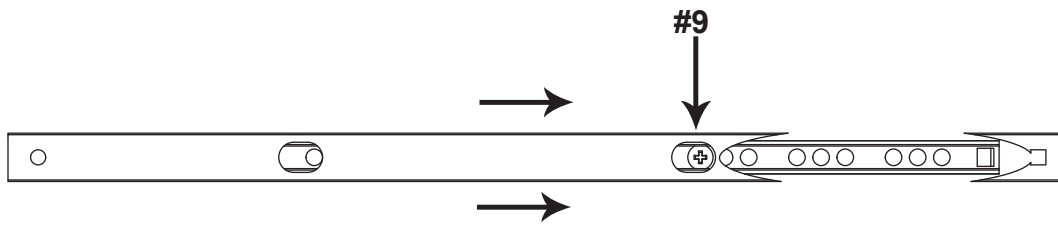
1



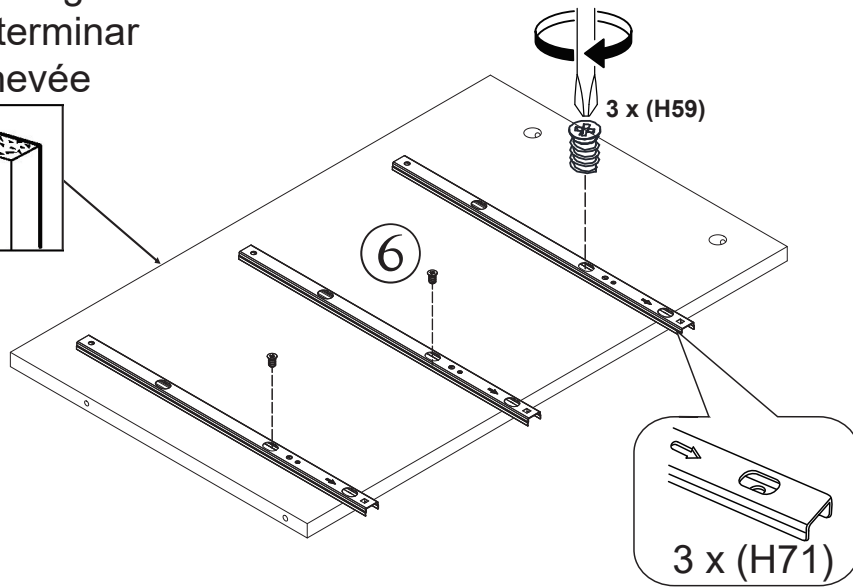
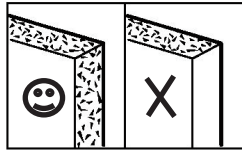
2



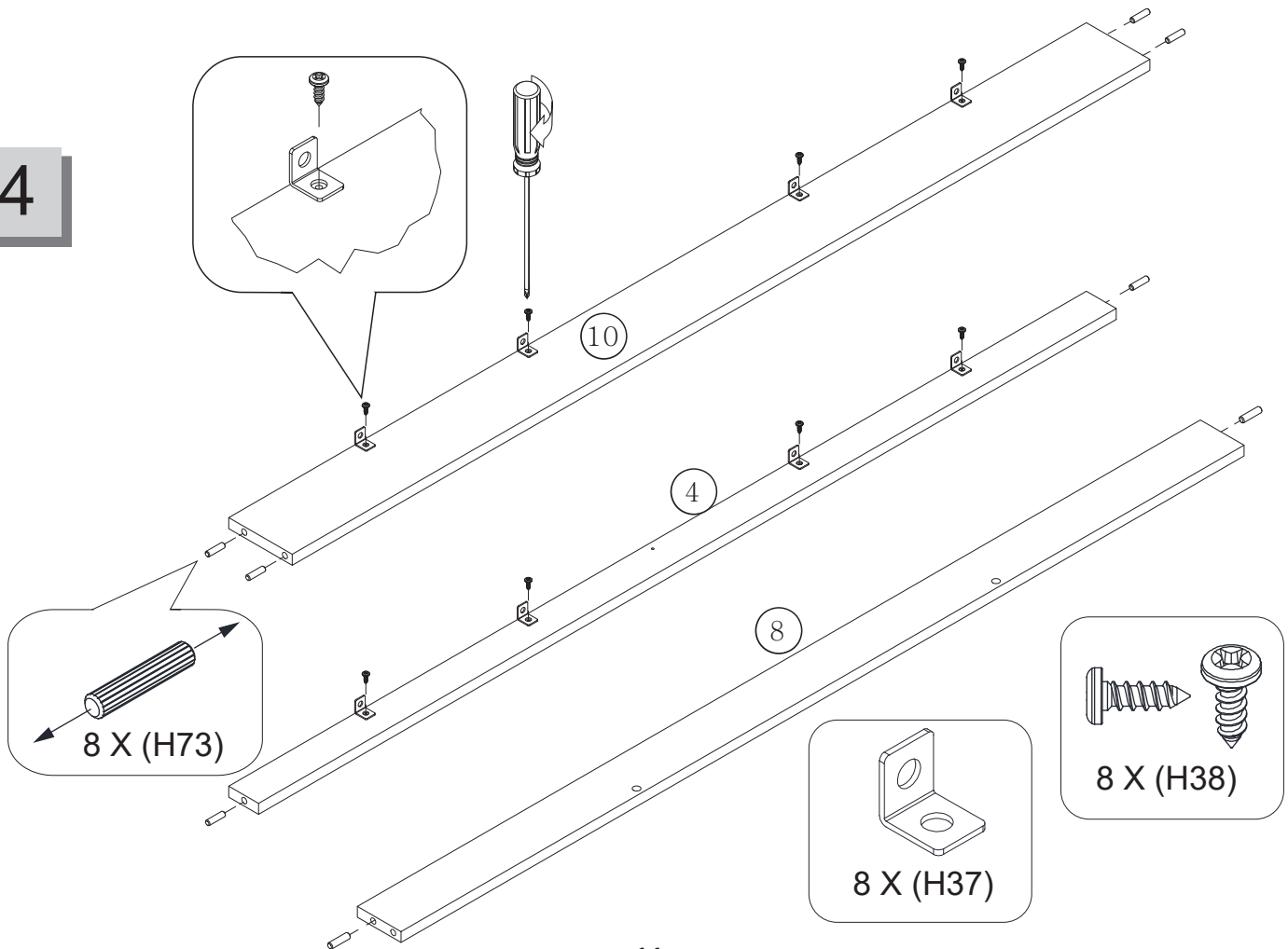
3



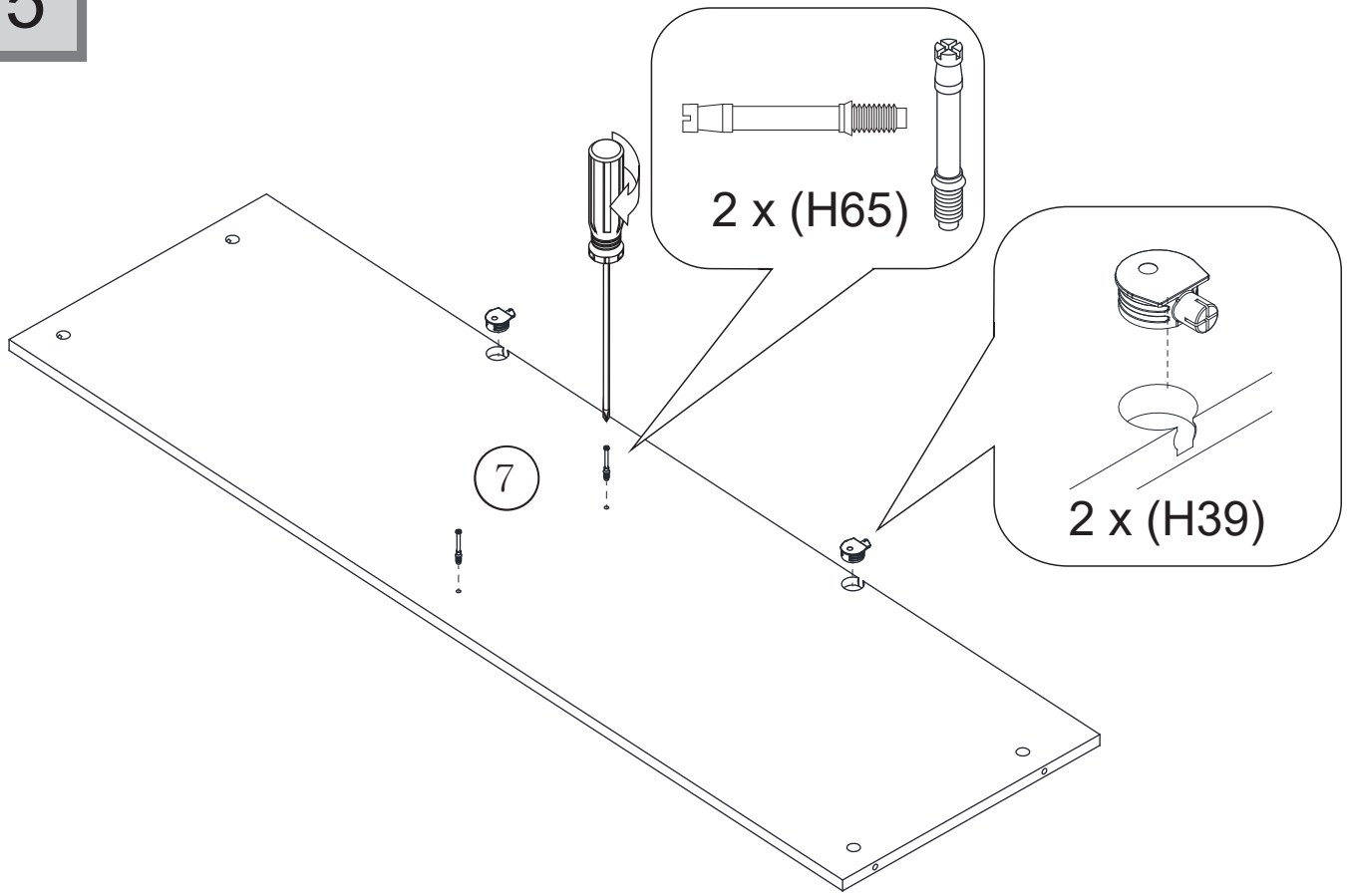
Unfinished Edge
 Borde sin terminar
 Bord inachevée



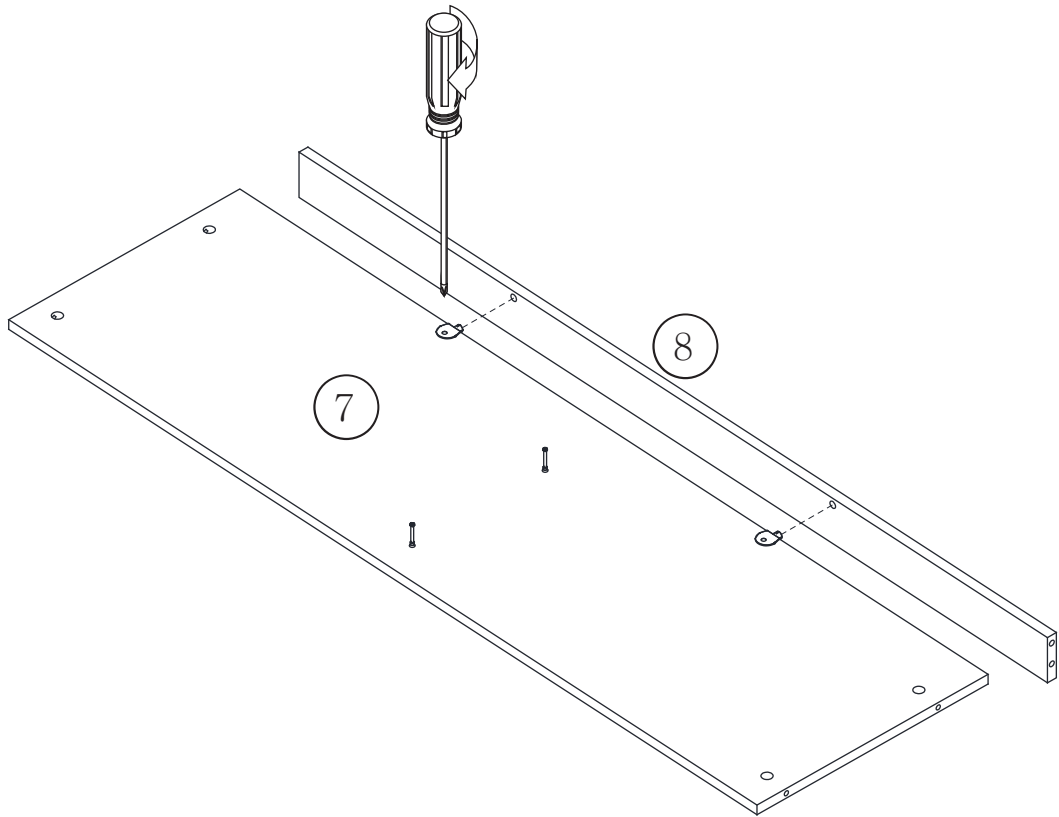
4



5

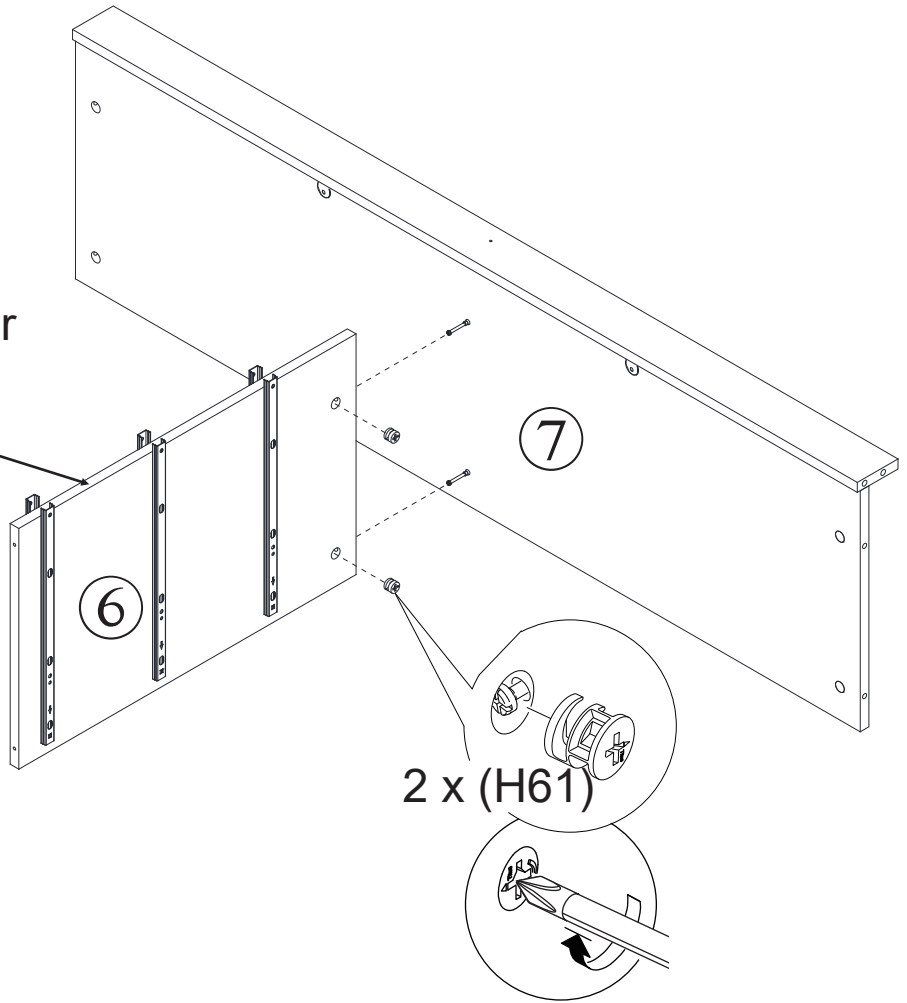
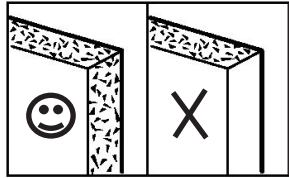


6

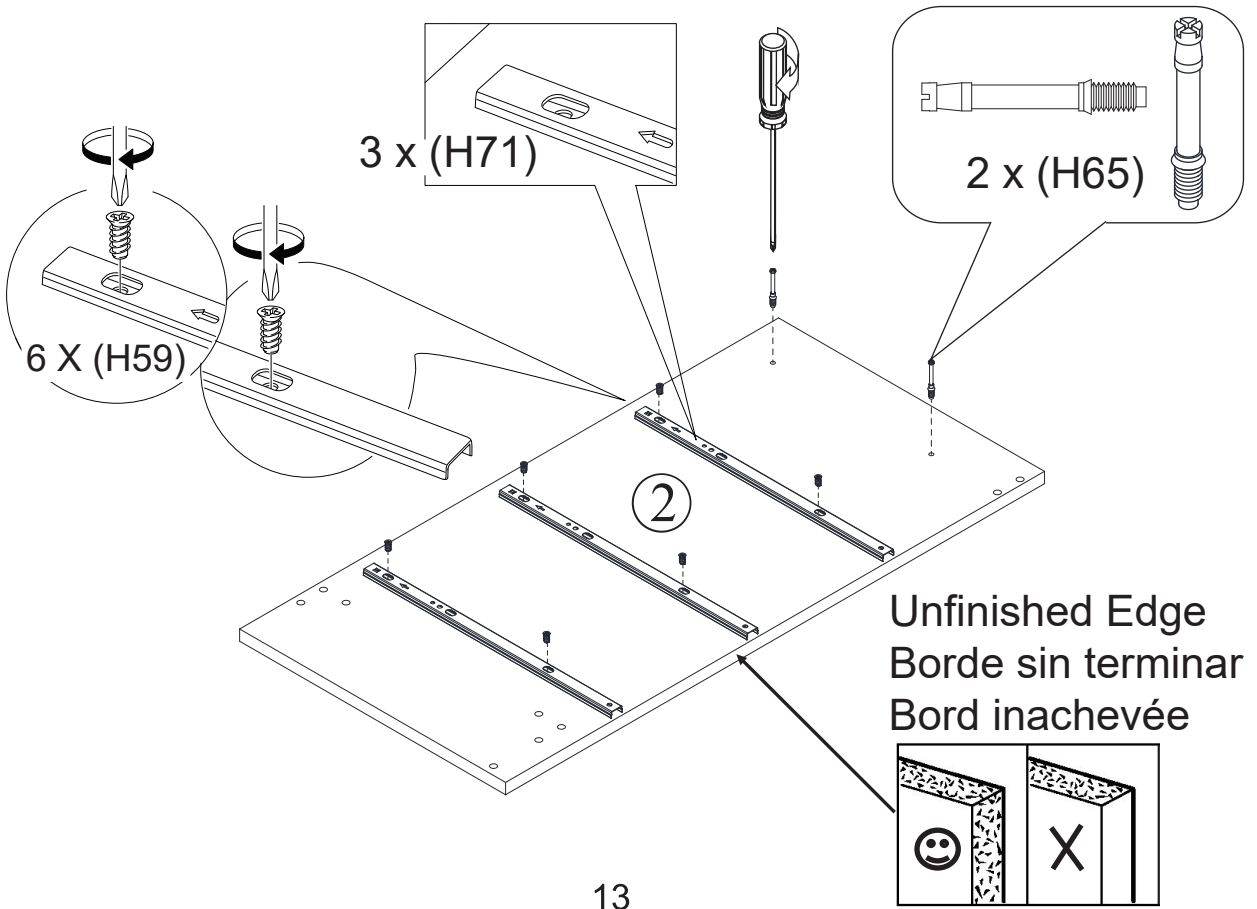


7

Unfinished Edge
Borde sin terminar
Bord inachevée

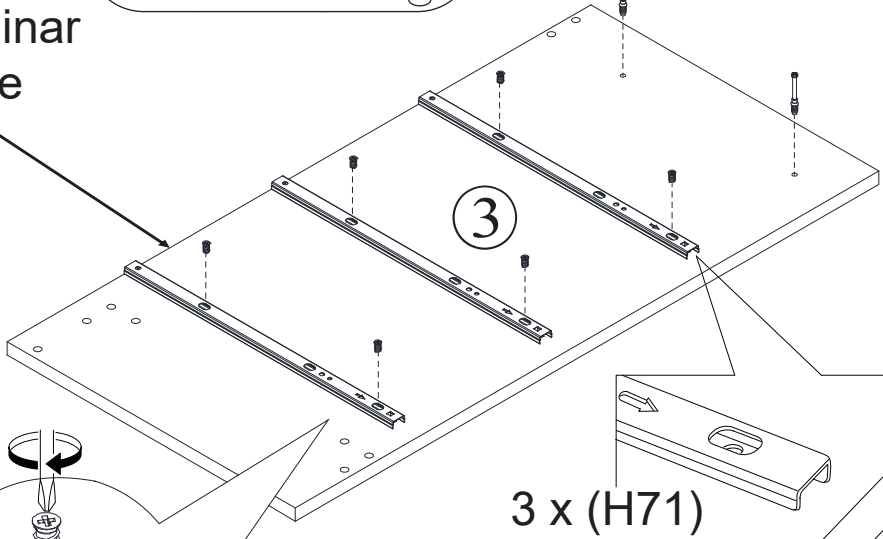
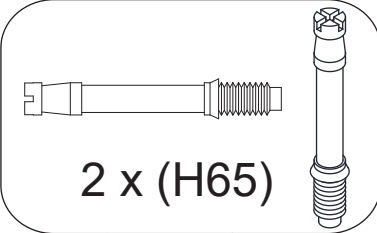
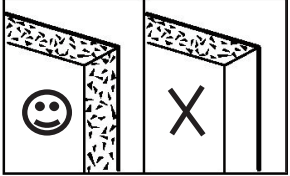


8



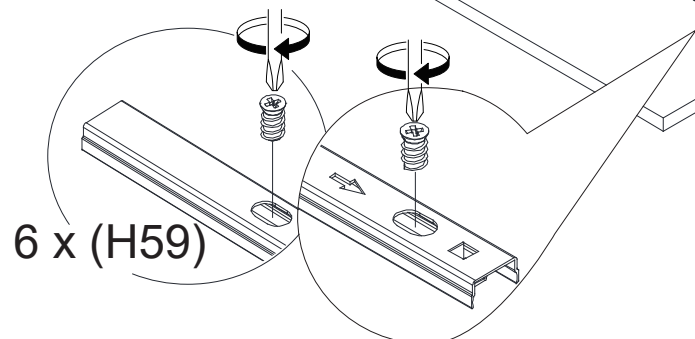
9

Unfinished Edge
Borde sin terminar
Bord inachevée



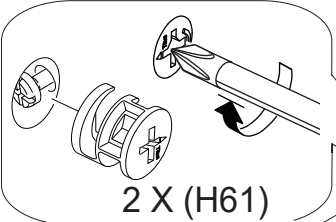
3

3 x (H71)

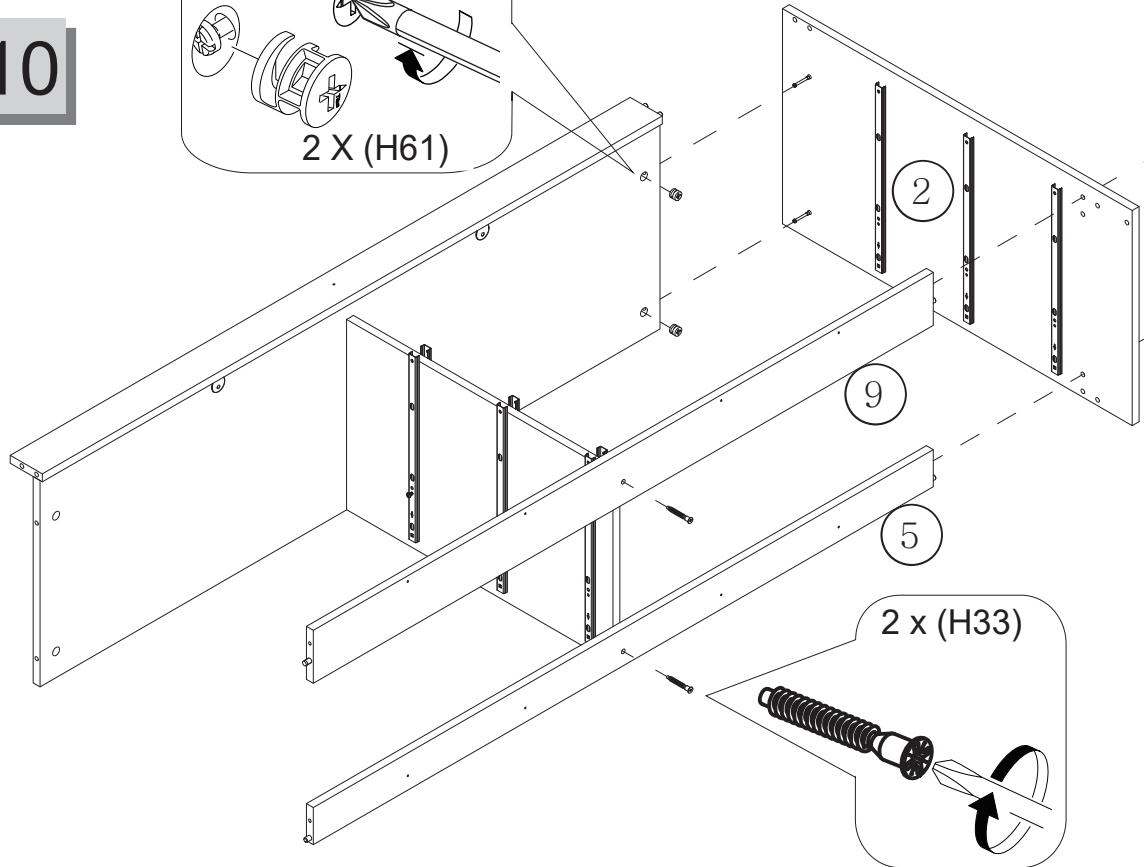


6 x (H59)

10



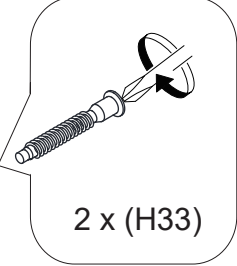
2 X (H61)



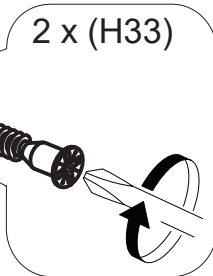
2

9

5

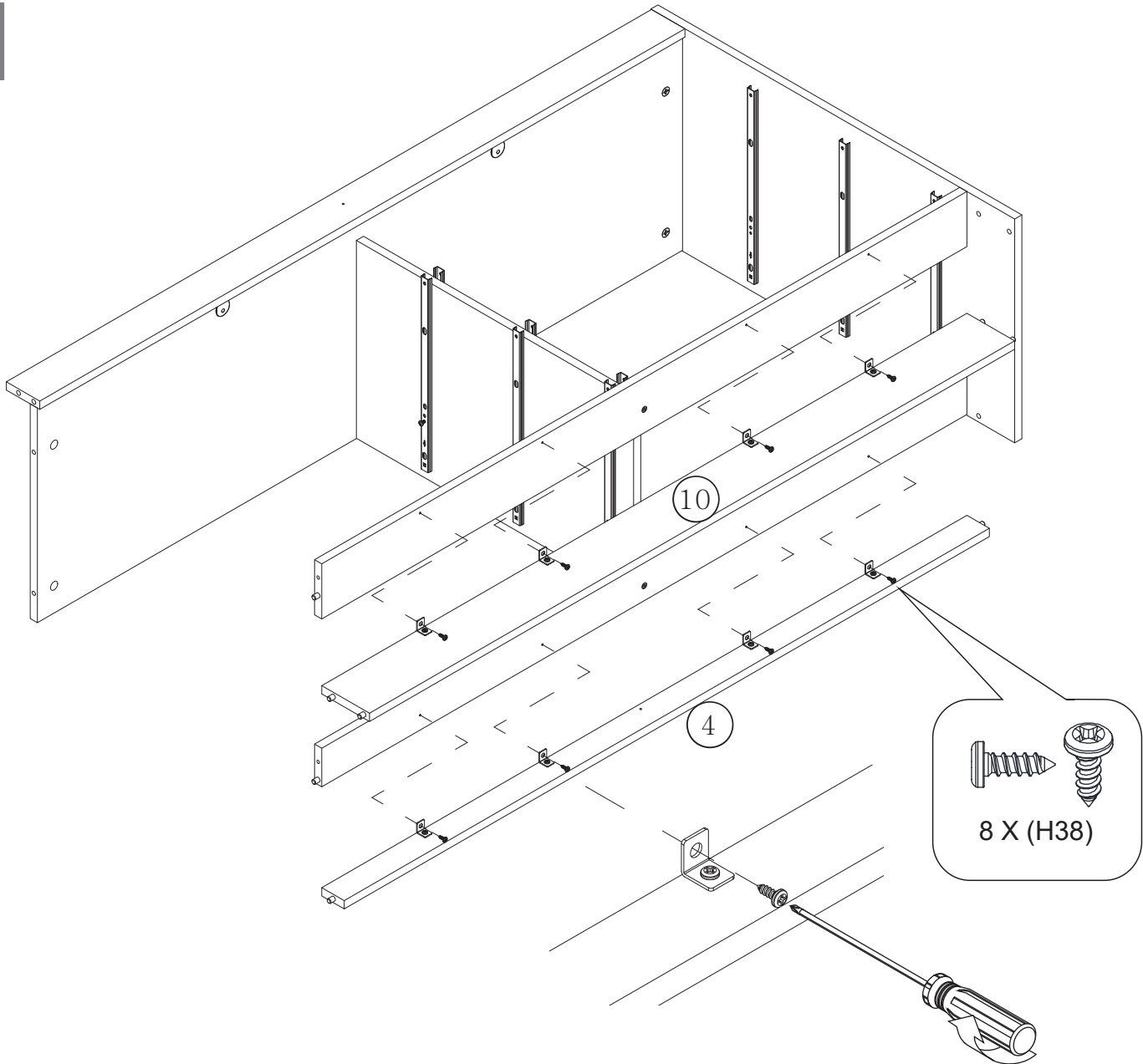


2 x (H33)

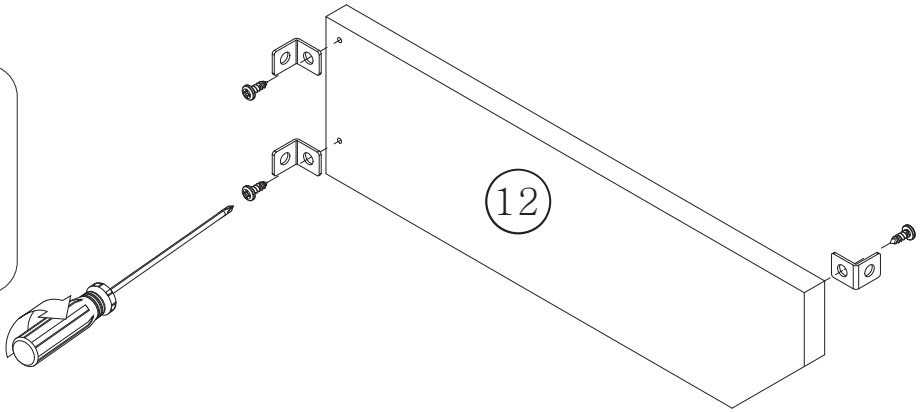
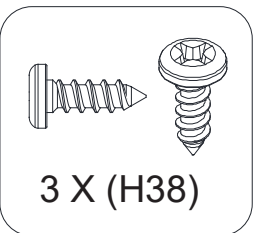
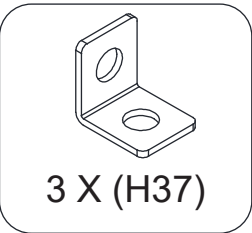


2 x (H33)

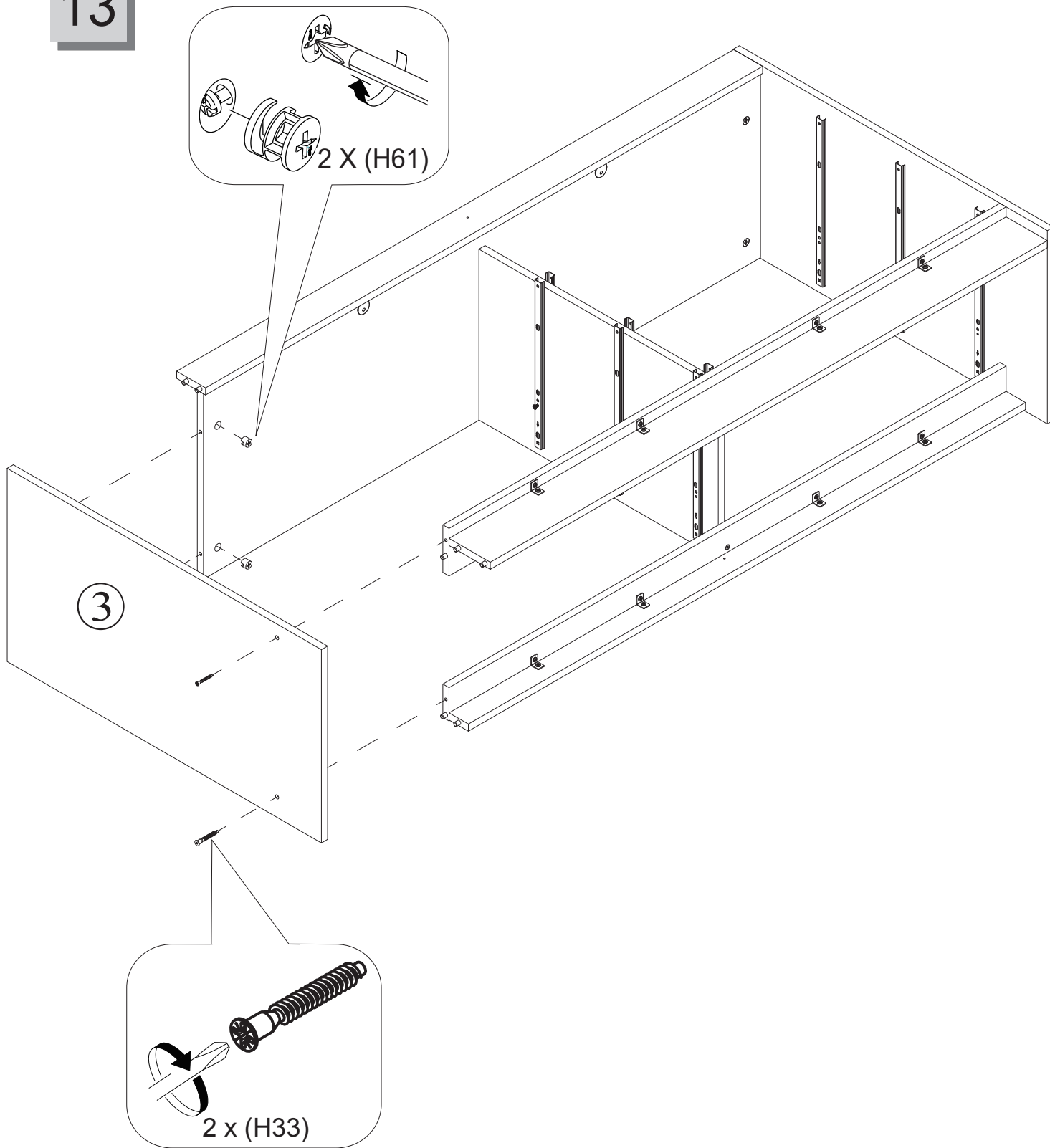
11



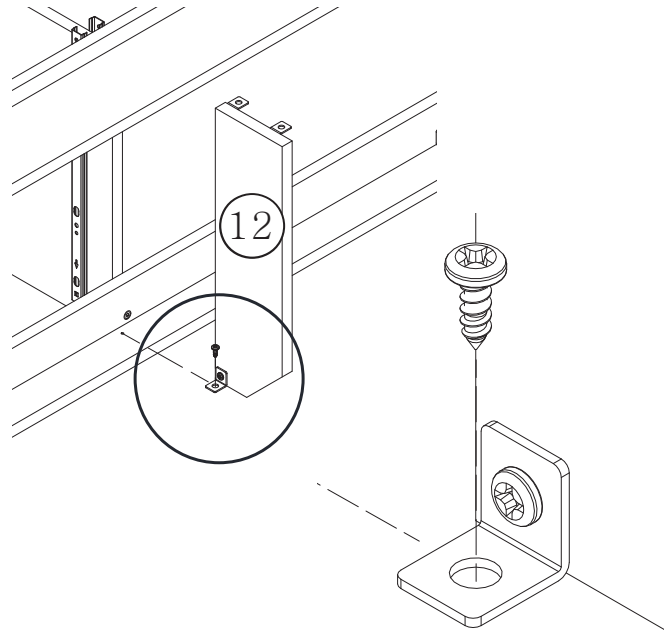
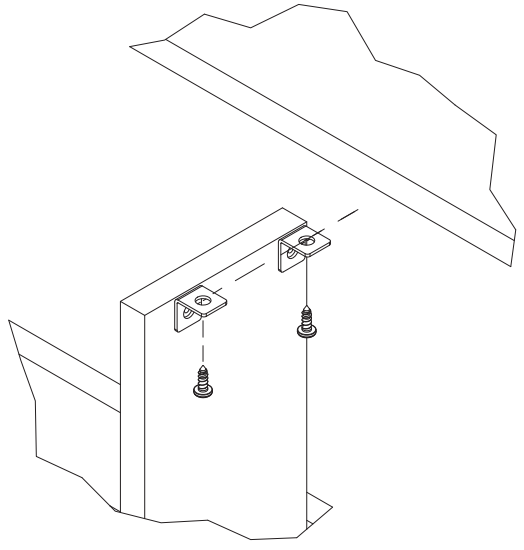
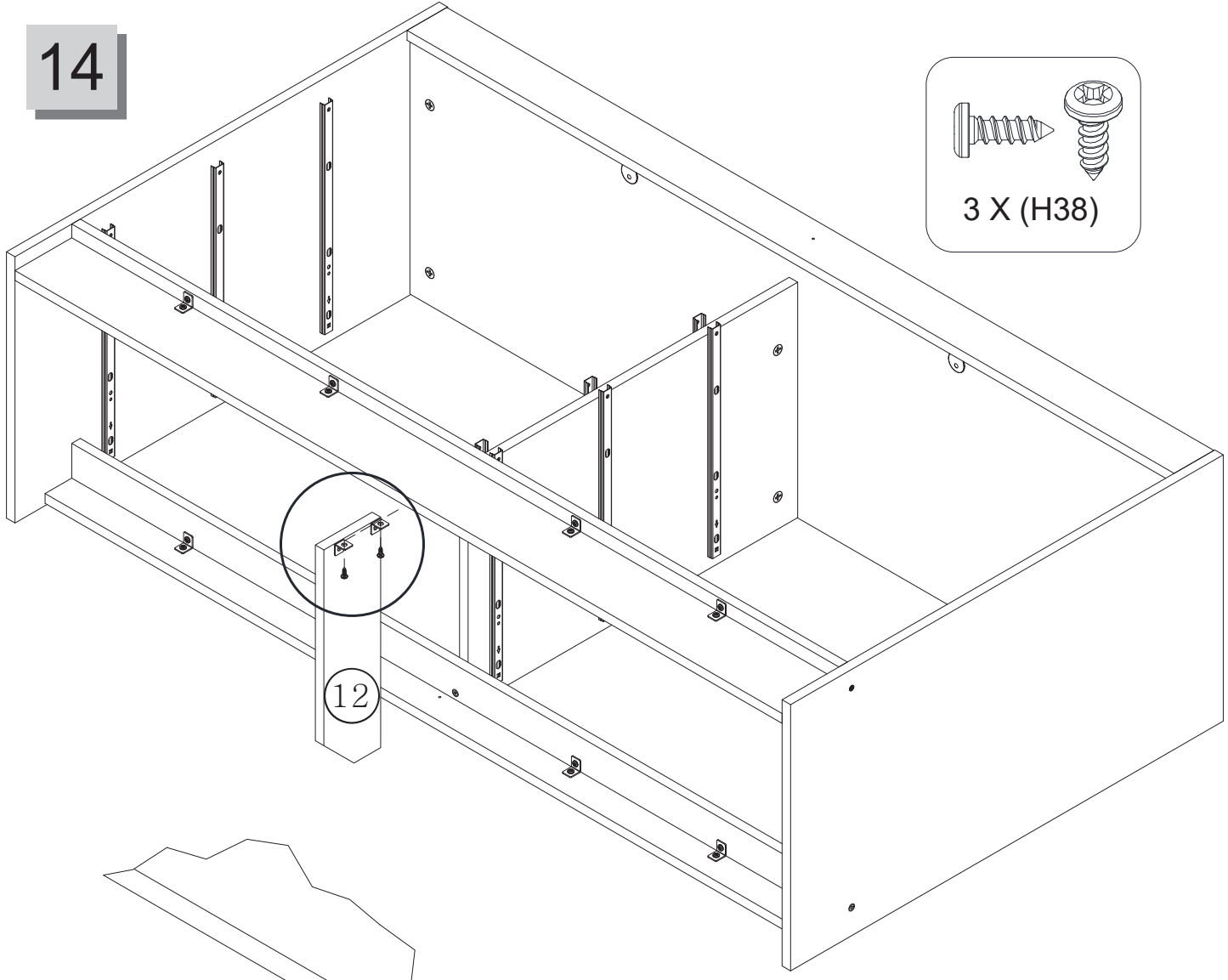
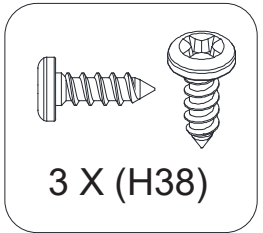
12



13



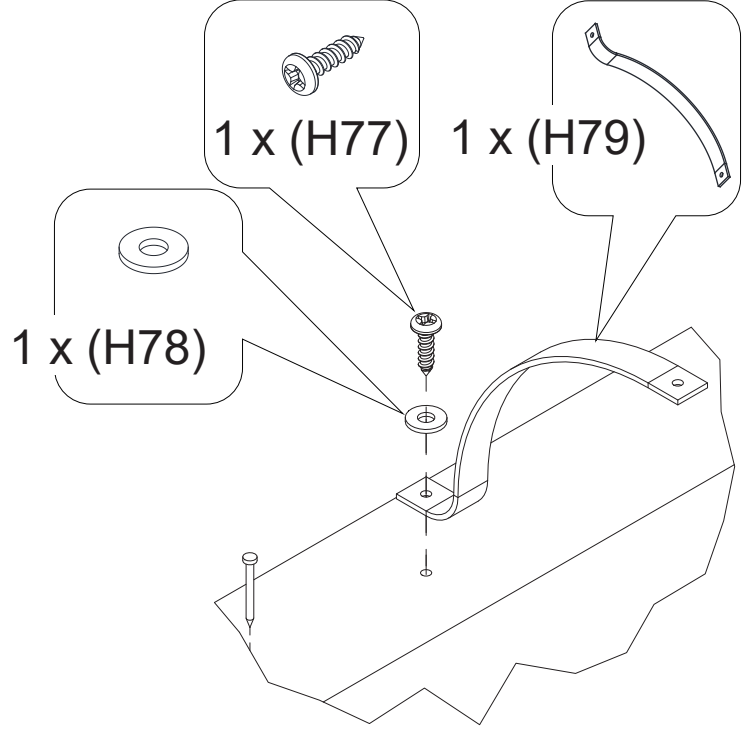
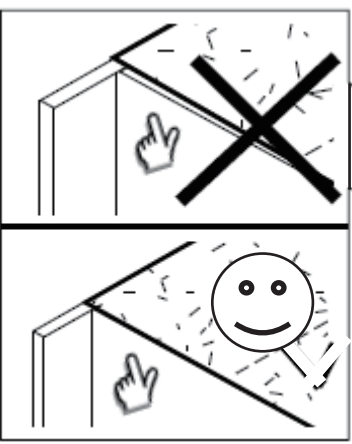
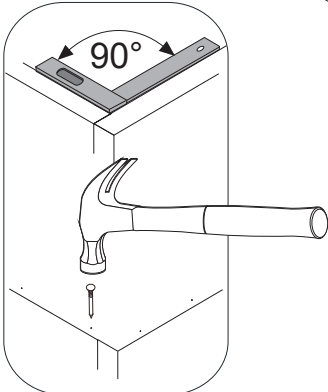
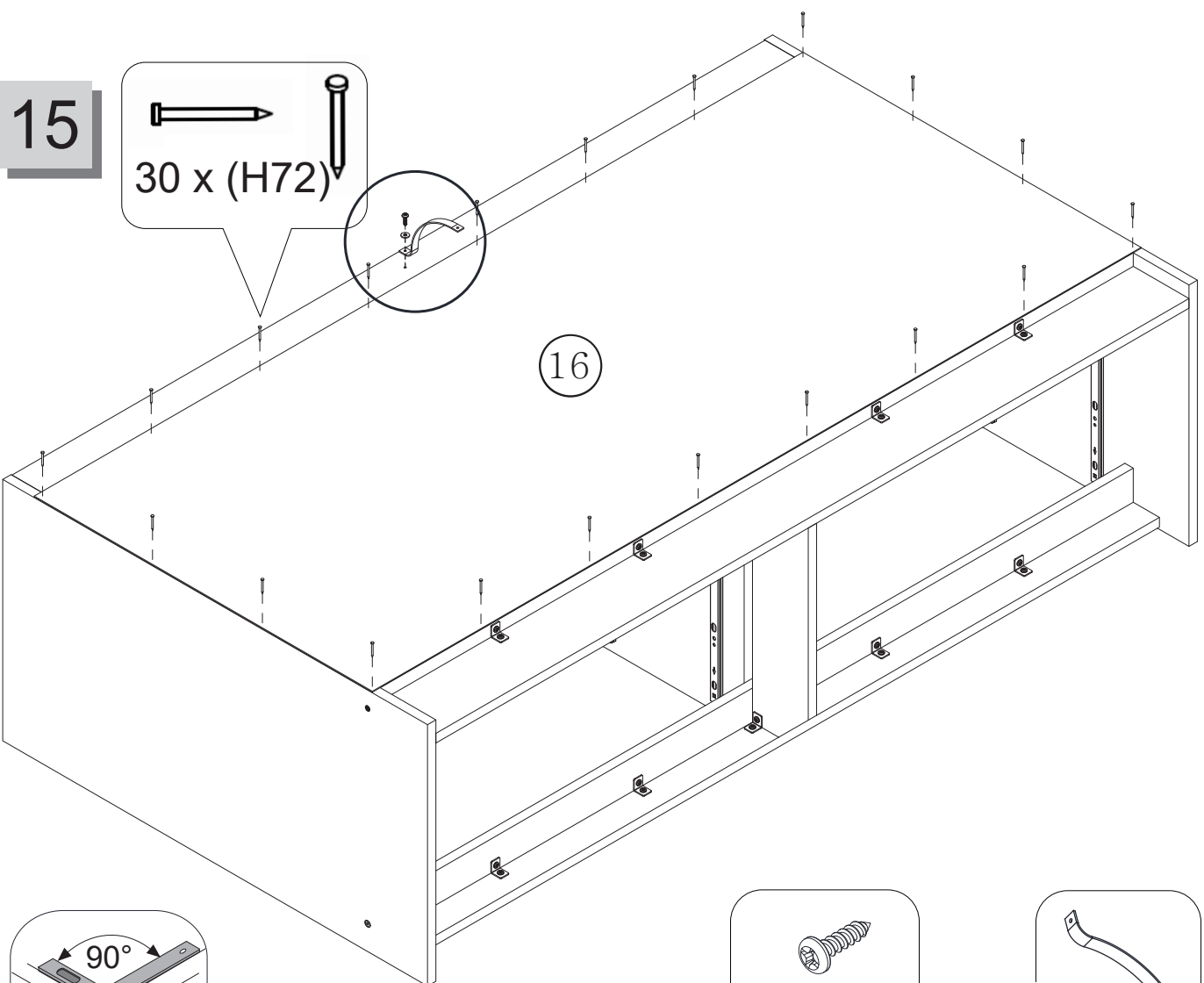
14



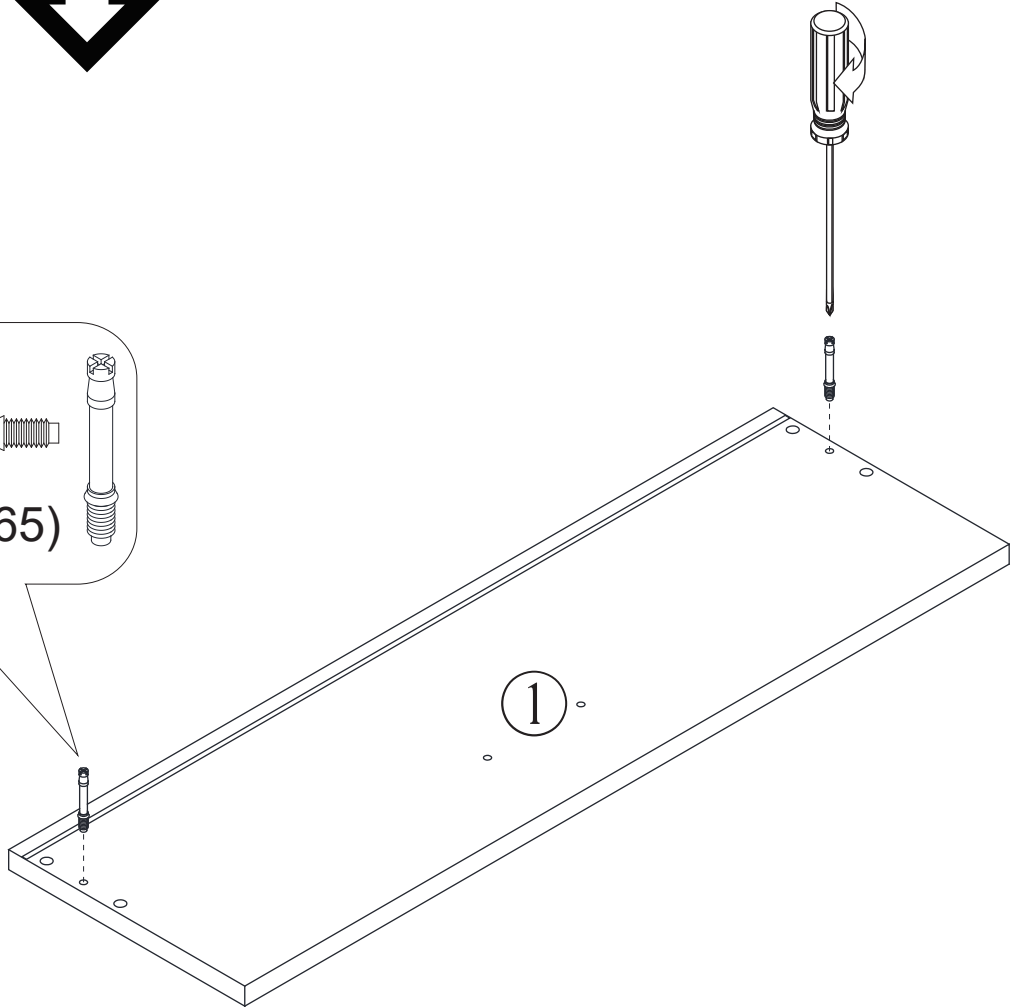
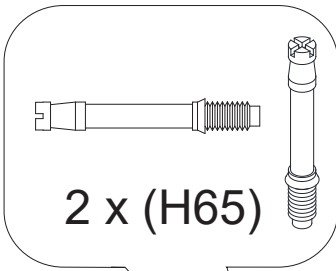
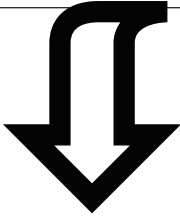
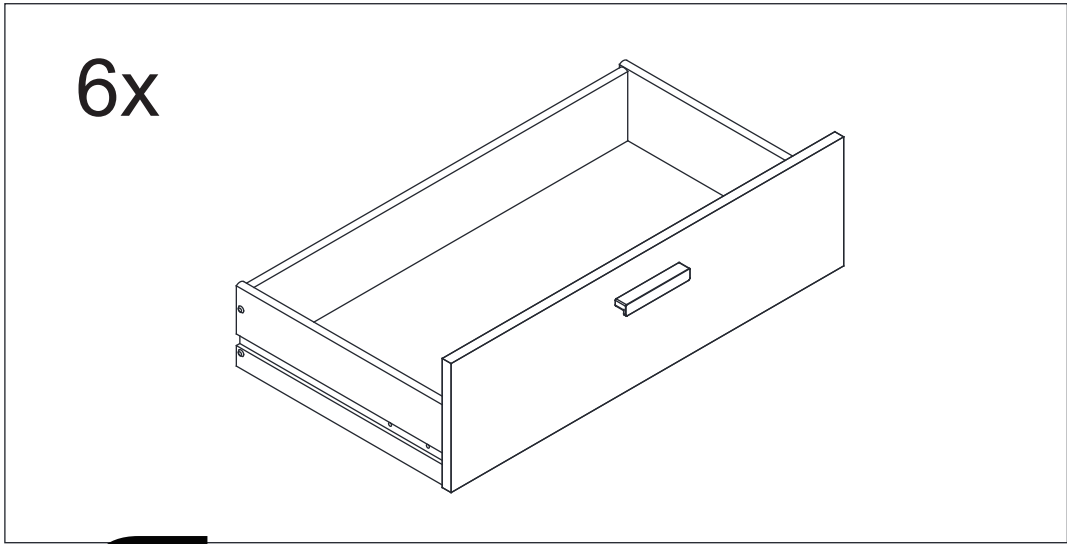
15

30 x (H72)

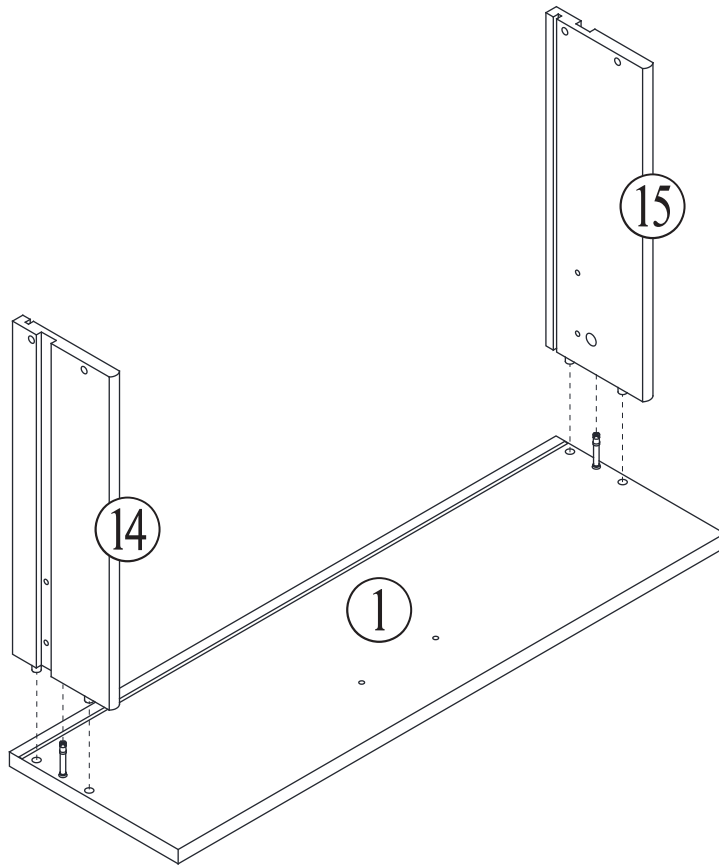
16



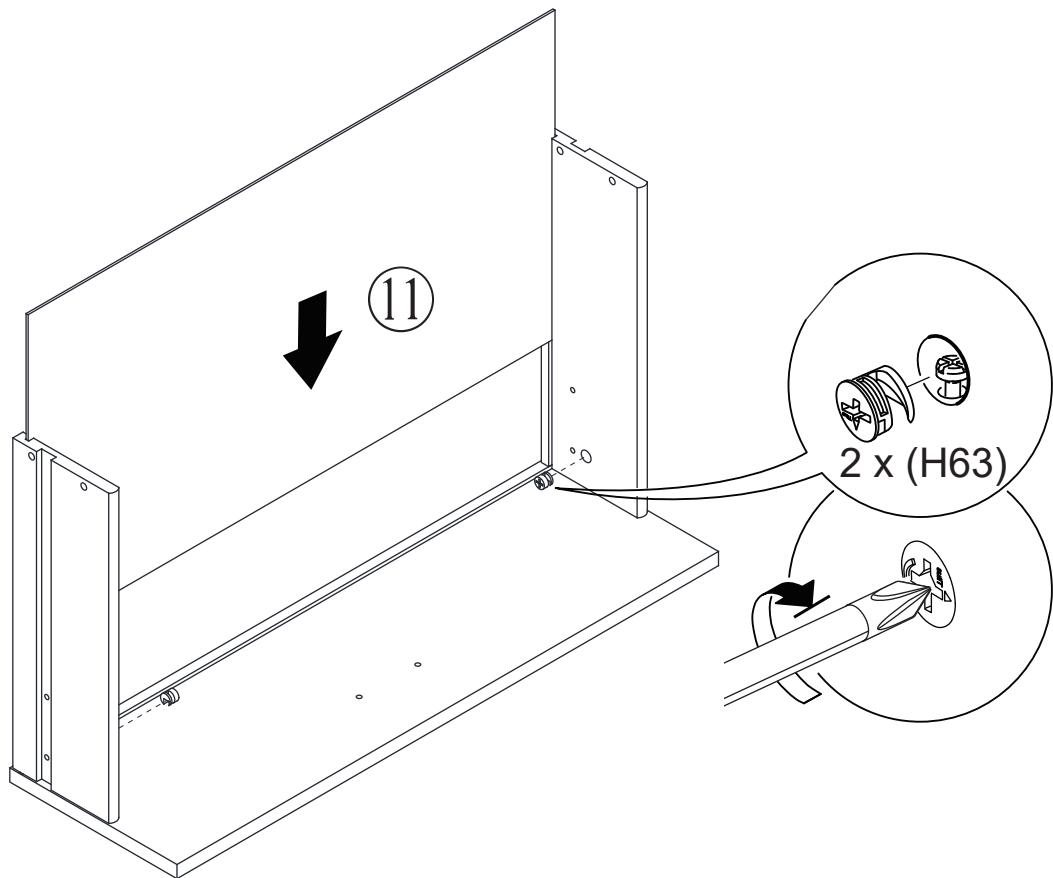
16



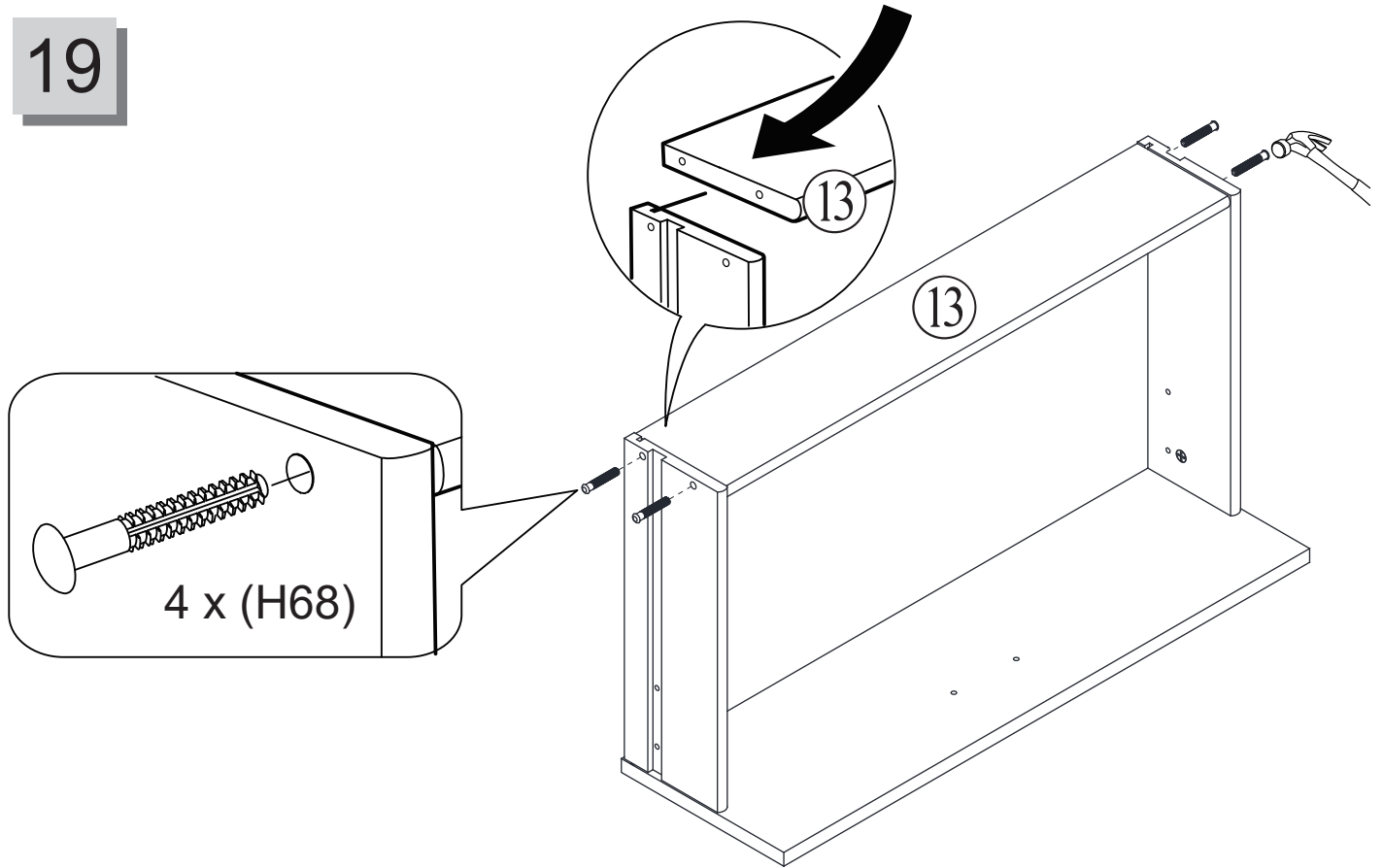
17



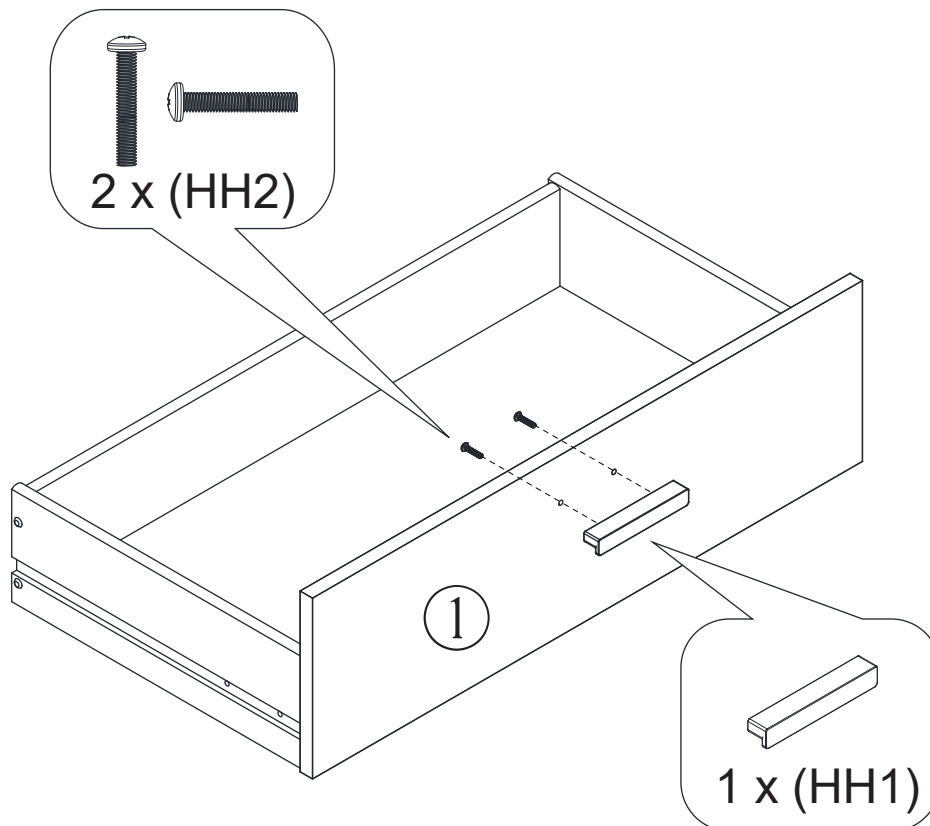
18



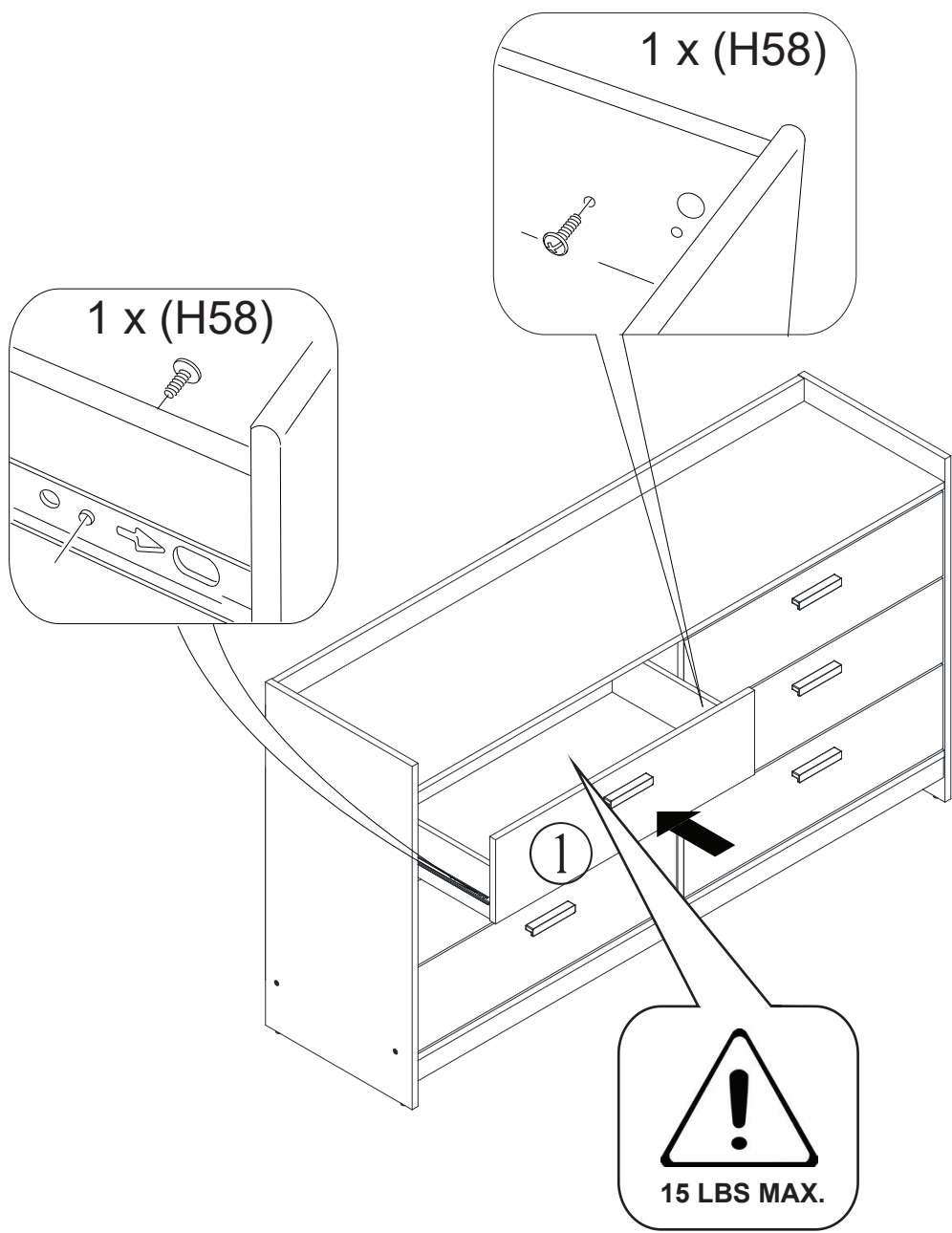
19

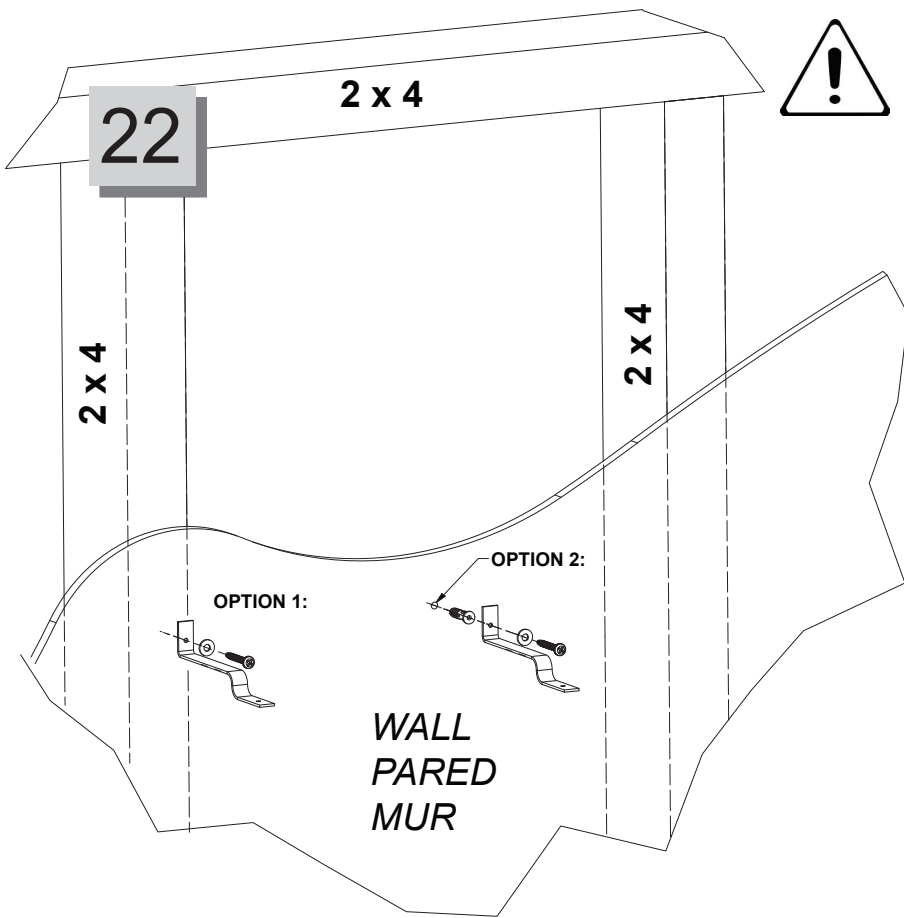


20



21





TIP KIT WALL ANCHORING INSTALLATION

OPTION 1: SCREW THROUGH WALLBOARD INTO STUD AS SHOWN

OPTION 2: DRILL 1/4" HOLE IN WALLBOARD AND INSTALL WALL ANCHOR. FASTEN SCREW TO INSTALLED WALL ANCHOR AS SHOWN.

Consejos para la Instalación del Ancla de pared

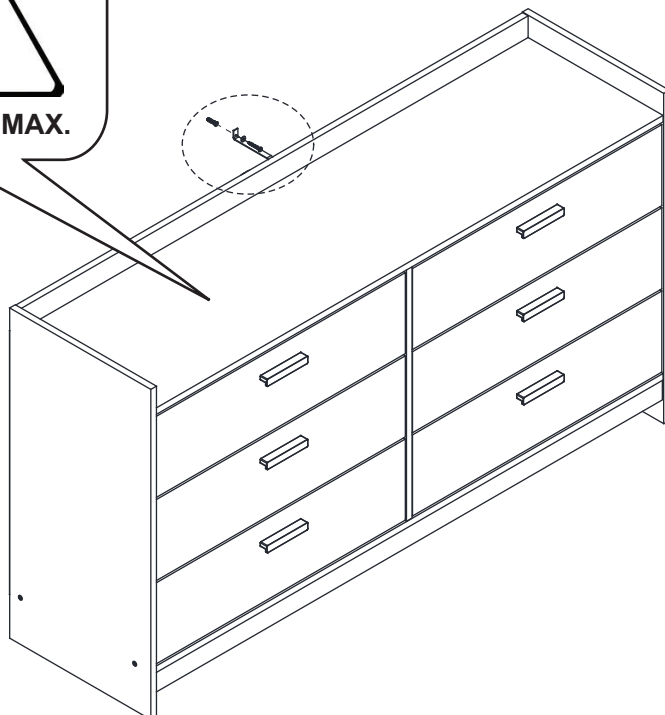
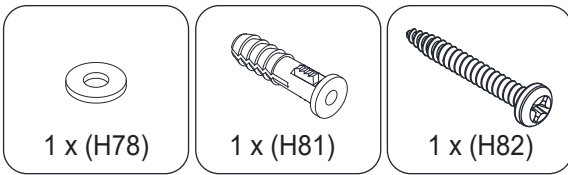
OPCIÓN 1: Atornille a través de la placa de pared en la espiga como se muestra

OPCIÓN 2: Taladre un agujero de 1/4" en la pared e instale el ancla de pared. Apriete el tornillo al anclaje de pared instalado como se muestra

Conseils pour l'installation d'ancrage mural

OPTION 1: Visser le panneau mural dans le goujon comme indiqué

OPTION 2: Percez le trou 1/11" dans le panneau mural et installez l'ancrage mural. Fixer la vis à l'ancre murale installée comme indiqué



WARNING:

Serious or fatal crushing injuries can occur from furniture tip-over. To prevent this furniture from tipping over it must be permanently fixed to the wall.

ADVERTENCIA:

Pueden producirse lesiones graves o fatales si se vuelca un mueble. Para evitar la volcadura de un mueble, debe fijarse permanentemente a la pared.

AVERTISSEMENT:

Risque de blessure grave en cas de chute du meuble. Pour éviter que le meuble ne bascule, il faut le fixer au mur de façon permanente.

Trouble Shooting Problems

Drawers appear to be slightly crooked in the case

- 1) Make sure the back is nailed on squarely
- 2) Make sure your floor is level

Solución de problemas

Las gavetas parecen estar torcidas ligeramente en la caja

- 1) Asegúrese de que la parte trasera esté clavada en ángulo recto
- 2) Asegúrese de que el piso esté nivelado

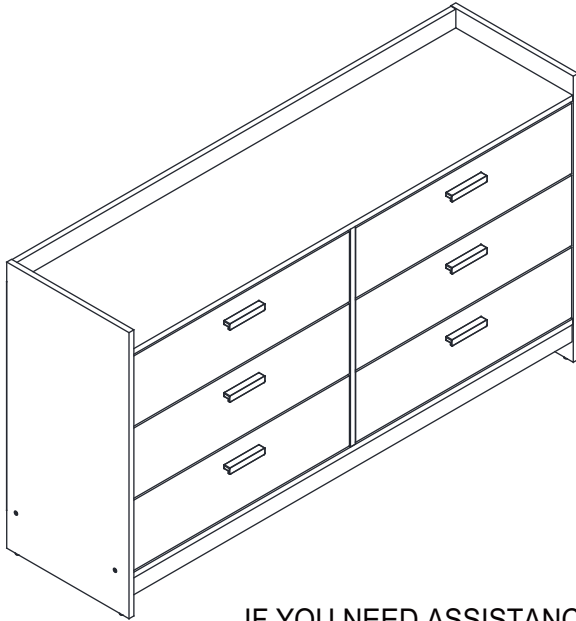
Dépannage

Les tiroirs semblent être légèrement tordus dans le boîtier

- 1) Assurez-vous que l'arrière est bien cloué
- 2) Assurez-vous que votre sol est à plat

Homestar

ASSEMBLY INSTRUCTIONS INSTRUCCIONES DE ENSAMBLAJE INSTRUCTIONS D'ASSEMBLAGE



6 drawer dresser
Aparador de 6 cajones
Commode 6 tiroirs

Model # / Modelo # / MODÈLE N° / 108752

MADE IN USA / FABRICADO EN EE.UU
/ FABRIQUÉ AUX ÉTATS-UNIS

IF YOU NEED ASSISTANCE WITH ASSEMBLY OR TO ORDER PARTS,
PLEASE CALL 1-800-668-0490 AND REFERENCE THE MODEL #.

SI NECESITA AYUDA CON EL ENSAMBLAJE o para pedir piezas,
POR FAVOR LLAME 1-800-668-0490 y referencia DEL MODELO #.

SI VOUS AVEZ BESOIN D'AIDE AVEC LE MONTAGE OU POUR COMMANDER DES PIÈCES,
VEUILLEZ APPELER LE 1-800-668-0490 ET RÉFÉRENCER LE N° DU MODÈLE.

One Year Limited Warranty

We warrant to you, the original purchaser, a one year limited warranty. We will repair or replace any piece of furniture which is defective in materials or workmanship. For more detailed information on the product warranty you may contact us at 1-800-668-0490. This warranty gives you specific legal rights and you may also have other rights which vary from state to state.

Garantía limitada de un año

Le garantizamos a usted, el comprador original, una garantía limitada de un año. Vamos a reparar o reemplazar cualquier pieza de mobiliario que este defectuosa en materiales o mano de obra. Para obtener información más detallada sobre la garantía del producto puede ponerse en contacto con nosotros en 1-800-668-0490. Esta garantía le otorga derechos legales específicos y usted también puede tener otros derechos que varían de estado a estado .

Garantie limitée de un (1) an

Nous vous garantissons, l'acheteur d'origine, une garantie limitée d'un an. Nous réparerons ou remplacerons toute pièce du meuble qui présente un défaut de matériaux ou de fabrication. Pour davantage d'informations au sujet de la garantie du produit, vous pouvez nous contacter au 1-800-668-0490. Cette garantie vous donne des droits spécifiques et vous pouvez également bénéficier d'autres droits qui peuvent varier d'État à État.

HOMESTAR NORTH AMERICA
607 Meacham Road, Statesville, NC 28677