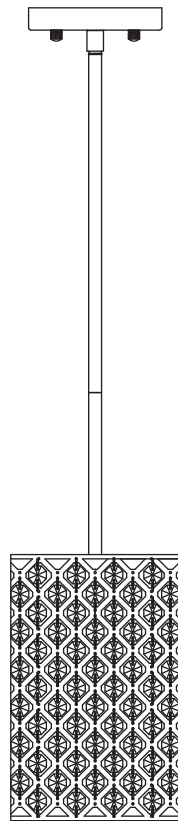


USE AND CARE GUIDE

1-LIGHT MINI PENDANT



Questions, problems, or missing parts? Before returning to the store,
call Home Decorators Collection Customer Service
8 a.m. - 7 p.m., EST, Monday - Friday, 9 a.m. - 6 p.m., EST, Saturday

1-800-986-3460

HOMEDEPOT.COM/HOMEDECORATORS

20JUL18

THANK YOU

We appreciate the trust and confidence you have placed in Home Decorators Collection through the purchase of this lighting fixture. We strive to continually create quality products designed to enhance your home. Visit us online to see our full line of products available for your home improvement needs. Thank you for choosing Home Decorators Collection!

Table of Contents

Table of Contents	2	Hardware Included.....	3
Safety Information	2	Package Contents	4
Warranty	2	Installation	5
Pre-installation	3	Care and Cleaning	7
Planning Installation	3	Troubleshooting	7
Tools Required	3		

Safety Information

1. Consult a qualified electrician if you have any electrical questions.



WARNING: Turn off the electricity at the main fuse box (or circuit breaker box) before beginning installation by switching the circuit breaker OFF or removing the fuse.



WARNING: Ensure you have a minimum 90°C (194°F) supply conductors.



WARNING: Inspect the wire insulation for any cuts, abrasions, or exposed copper that may have resulted during shipping. If there is a defect in the wire, do not attempt installation. Please call our customer service team at 1-800-986-3460.



CAUTION: Consult a qualified electrician to ensure correct branch circuit conductor.

Warranty

LIMITED WARRANTY

The manufacturer warrants this fixture to be free from defects in materials and workmanship for a period of three (3) years from the date of purchase. This warranty applies only to the original consumer purchaser and only to products used in normal use and service. If this product is found to be defective, the manufacturer's only obligation, and your exclusive remedy, is the repair or replacement of the product at the manufacturer's discretion, provided that the product has not been damaged through misuse, abuse, accident, modifications, alterations, neglect, or mishandling. This warranty is limited to any labor/expense costs involved in the replacement or repair of said product.

WHAT IS NOT COVERED

This warranty shall not apply to any product that is found to have been improperly installed, setup, or used in any way not in accordance with the instructions supplied with the product. This warranty shall not apply to a failure of the product as a result of an accident, misuse, abuse, negligence, alteration, faulty installation, or any other failure not relating to faulty material or workmanship. This warranty shall not apply to the finish on any portion of the product, such as surface and/or weathering, as this is considered normal wear and tear. The manufacturer does not warrant and specially disclaims any warranty, whether express or implied, of fitness for a particular purpose, other than the warranty contained herein. The manufacturer specifically disclaims any liability and shall not be liable for any consequential or incidental loss or damage, including but not limited to any labor/expense costs involved in the replacement or repair of said product.

Contact the Customer Service Team at 1-800-986-3460 or visit www.HomeDepot.com/HOMEDECORATORS.

Pre-installation

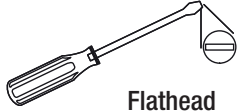
PLANNING INSTALLATION

Before beginning the installation of your lighting fixture, spread all parts out on a clean flat surface. Inspect each part for defects that may have occurred during shipping. Keep your receipt and these instructions for proof of purchase.

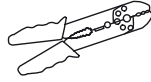
TOOLS REQUIRED



Phillips
screwdriver



Flathead
screwdriver

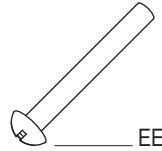
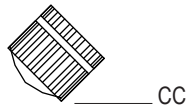
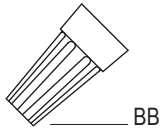
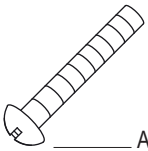


Wire
strippers

HARDWARE INCLUDED



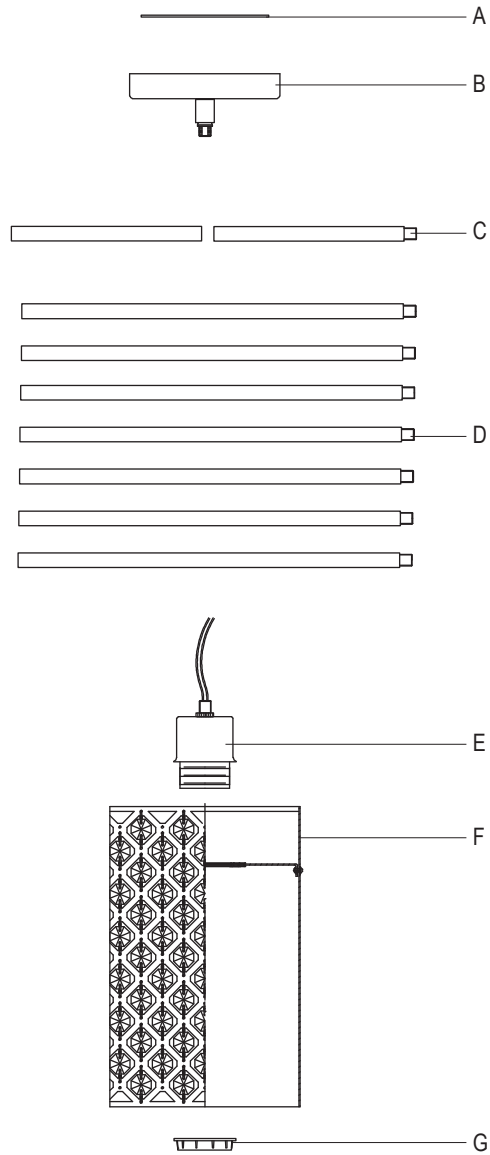
NOTE: Hardware not shown to actual size.



Part	Description	Quantity
AA	Outlet box screw	2
BB	Wire nut	3
CC	Decorative knob	2
DD	Green screw	1
EE	Mounting screw	2

Pre-installation (continued)

PACKAGE CONTENTS



Part	Description	Quantity
A	Mounting bracket	1
B	Canopy	1
C	6-in pole section	2
D	12-in pole section	7
E	Fixture	1
F	Crystal shade	1
G	Socket nut	1

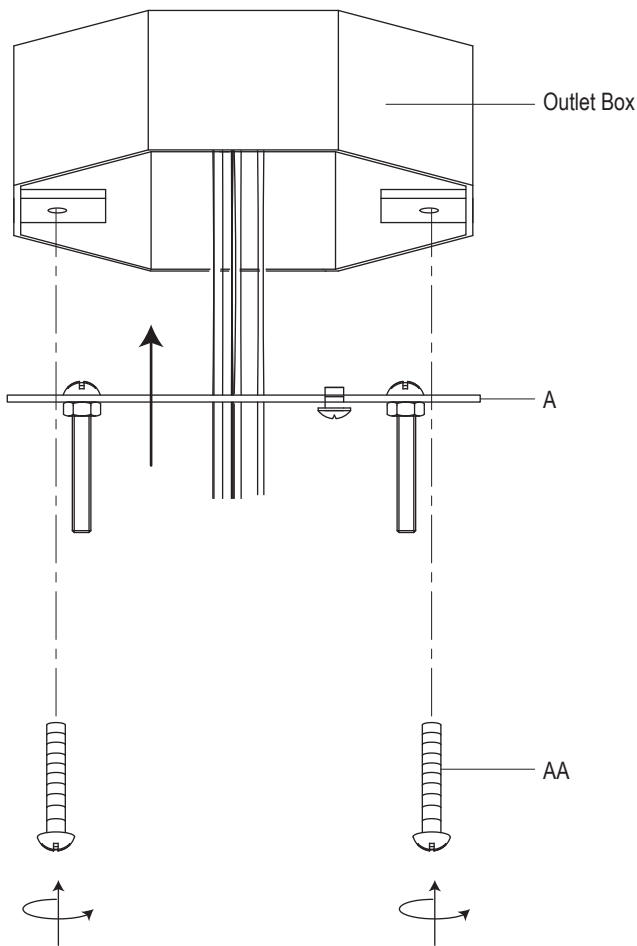
Installation

1 Installing the mounting bracket



NOTE: Some parts may be pre-attached and may need to be removed before installation.

- Fasten the mounting bracket (A) onto the outlet box using two outlet box screws (AA).
- Ensure all supply circuit wires protrude out of the outlet box.

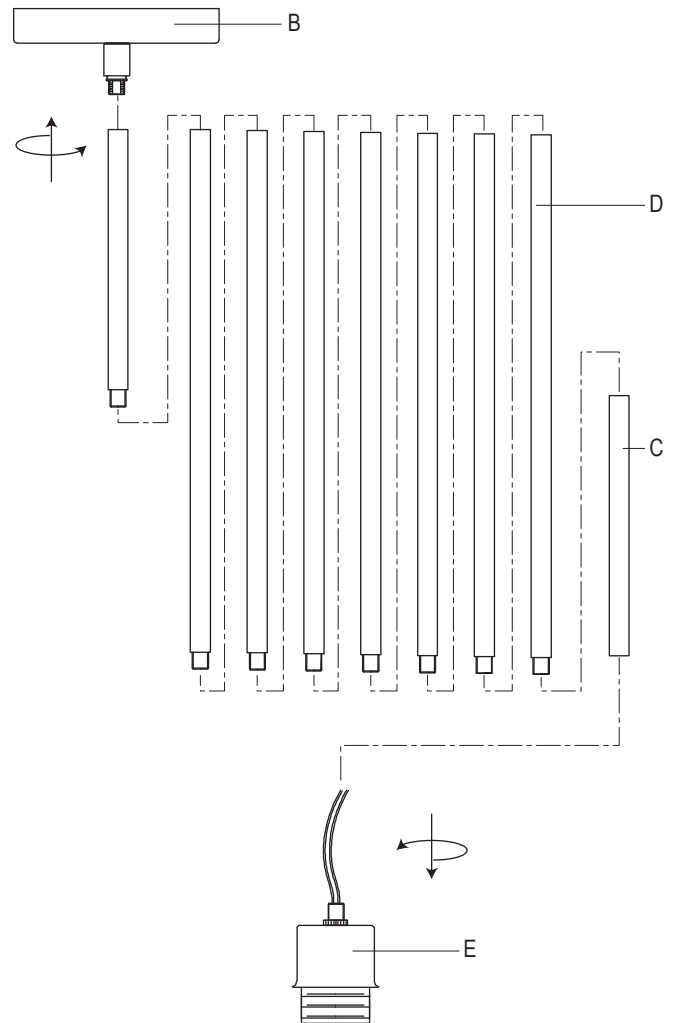


2 Installing the pole sections

- Decide the amount of pole sections (C, D) needed for the desired height.
- Run the cord from the fixture (E) through the pole sections (C, D) and canopy (B).
- Attach pole sections (C, D) together. Attach pole sections (C, D) to the fixture (E) and canopy (B).



NOTE: If the cord is too long, cut the excess cord. Make sure to leave 6-in of cord for wiring.



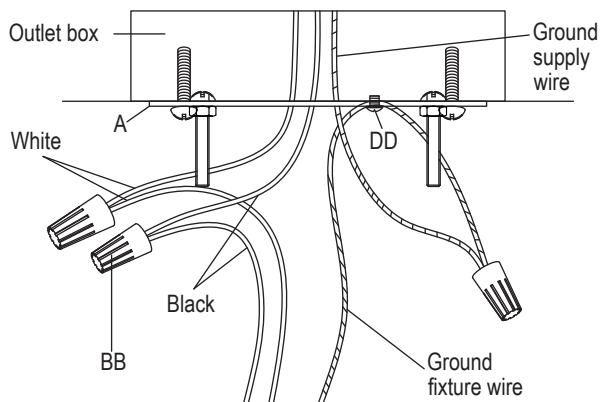
Installation (continued)

3 Making electrical connections



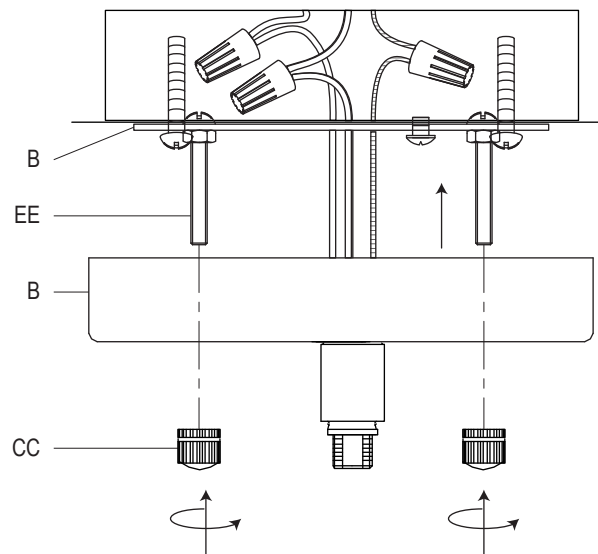
NOTE: If the supply circuit does not have a ground wire, attach the fixture ground wire to the mounting bracket (A) with the green screw (DD). Never connect the ground wire to the black or the white power supply wires.

- Strip 3/4 in. (2 cm) of insulation from the wire ends of the fixture and from the supply circuit wires.
- Attach the supply circuit ground wire (green or bare copper wire) to the fixture ground wire and secure the connection with a wire nut (BB).
- Twist the stripped wire ends of the fixture and the supply circuit wires together: black (L) to black and white (N) to white.
- Twist on the wire nuts (BB), ensuring that the conductors are no longer exposed.
- Carefully tuck connected wires and wire nuts (BB) into the outlet box.



4 Installing the canopy

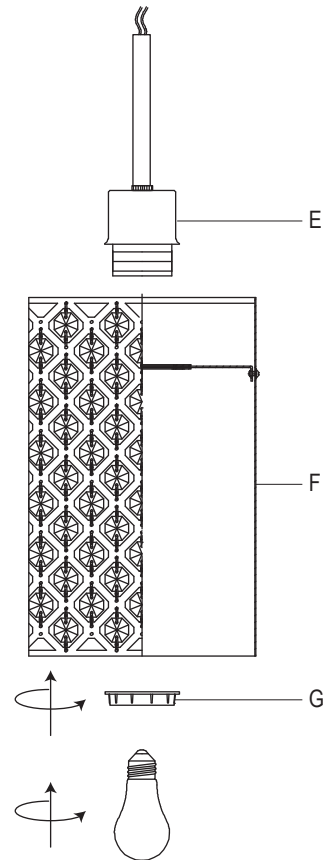
- Align the canopy holes (B) with the mounting screws (EE) in the mounting bracket (A).
- Secure the canopy (B) into place by screwing the decorative knobs (CC) onto the mounting screws (EE).



Installation (continued)

5 Installing the crystal shade and the bulb

- Align the crystal shade (F) to fixture (E) and secure with the socket nut (G).
- Install the light bulb (not included) into the socket. Only use a bulb of the specified type and maximum rated wattage or less. This fixture uses a 60-Watt MAX standard base bulb (not included).



Care and Cleaning

To clean the fixture, wipe with a soft, dry cloth. Do not use any cleaners with chemicals, solvents, or harsh abrasives.

Troubleshooting

Problem	Possible Cause	Corrective Action
The bulb will not light.	The bulb is burned out.	Replace the light bulb.
	The power is off.	Check if the power supply is on.
	There is a faulty wire connection.	Check the wiring.
	The wall on/off switch is faulty.	Test or replace the wall on/off switch.
The fuse blows or circuit breaker trips when the light is turned on.	A wire is exposed.	Discontinue use. Contact a qualified electrician or call the Customer Service Team at 1-800-986-3460.

HOME DECORATORS COLLECTION

Questions, problems, or missing parts? Before returning to the store,
call Home Decorators Collection Customer Service
8 a.m. - 7 p.m., EST, Monday - Friday, 9 a.m. - 6 p.m., EST, Saturday

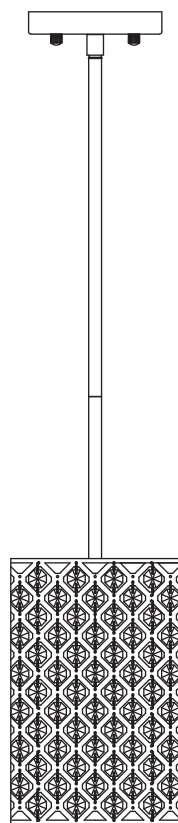
1-800-986-3460

[HOMEDEPOT.COM/HOMEDECORATORS](https://www.homedepot.com/homedecorators)

Retain this manual for future use.

GUÍA DE USO Y CUIDADO

MINI LÁMPARA COLGANTE PARA 1 BOMBILLA



¿Tiene preguntas o problemas, o le faltan piezas? Antes de devolver a la tienda,
llame a Atención al Cliente de Home Decorators Collection
Lunes a viernes de 8:00 a.m. – 7:00 p.m., EST, y los sábados de 9:00 a.m. – 6:00 p.m., EST

1-800-986-3460

HOMEDEPOT.COM/HOMEDECORATORS

20JUL18

GRACIAS

Apreciamos la confianza que ha depositado en Home Decorators Collection al comprar esta lámpara. Nos esforzamos continuamente para crear productos de calidad diseñados para mejorar su hogar. Visítenos en línea para ver nuestra línea completa de productos disponibles para sus necesidades de mejoramiento del hogar. ¡Gracias por elegir Home Decorators Collection!

Índice

Índice	2	Herraje incluido	3
Información de seguridad	2	Contenido del paquete	4
Garantía	2	Instalación	5
Antes de la instalación	3	Cuidado y limpieza	7
Planificación de la instalación	3	Resolución de problemas	7
Herramientas requeridas	3		

Información de seguridad

1. Consulte a un electricista calificado si tiene alguna pregunta sobre temas eléctricos.



ADVERTENCIA: Corte la electricidad en la caja de fusibles principal (o la caja del disyuntor) antes de comenzar la instalación apagando el disyuntor o quitando el fusible.



ADVERTENCIA: Asegúrese de tener conductores de suministro con un mínimo de 90 °C (194 °F).



ADVERTENCIA: Inspeccione el aislamiento de los cables para ver si hay cortes, abrasiones o cobre expuesto que puedan haber ocurrido durante el envío. Si hay un defecto en los cables, no intente hacer la instalación. Por favor llame a nuestro equipo de servicio al cliente al 1-800-986-3460.



PRECAUCIÓN: Consulte a un electricista calificado para asegurarse de que sea correcto el conductor del circuito de derivación.

Garantía

GARANTÍA LIMITADA

El fabricante garantiza que esta lámpara estará libre de defectos en los materiales y mano de obra durante un período de tres (3) años a partir de la fecha de compra. Esta garantía aplica sólo al consumidor que hace la compra original y sólo a productos que se usan para servicio y uso normales. Si se encuentran defectos en este producto, la única obligación del fabricante, y su exclusivo remedio, es la reparación o reemplazo del producto, a criterio del fabricante, suponiendo que el producto no haya sido dañado debido al uso inadecuado, abuso, accidente, modificaciones, alteraciones, negligencia o mal manejo. Esta garantía se limita a cualquier costo de mano de obra/gastos involucrados en el reemplazo o reparación de dicho producto.

QUÉ ES LO QUE NO CUBRE

Esta garantía no se aplicará a ningún producto que se haya instalado, configurado o utilizado incorrectamente de cualquier forma que no esté de acuerdo con las instrucciones provistas con el producto. Esta garantía no se aplicará a una falla del producto como resultado de un accidente, mal uso, abuso, negligencia, alteración, instalación defectuosa o cualquier otra falla que no esté relacionada con mano de obra o material defectuoso. Esta garantía no aplicará al acabado de ninguna porción del producto, como puede ser la superficie y/o al deterioro por los factores climáticos, ya que esto se considera desgaste normal. El fabricante no garantiza la idoneidad para ningún propósito en particular y en especial renuncia a cualquier garantía expresa o implícita sobre ella, aparte de la garantía contenida en el presente documento. El fabricante renuncia específicamente a cualquier responsabilidad, y no será responsable de ningún daño o pérdida consecuente o incidental, incluidos los costos por mano de obra o gastos incurridos en el reemplazo o reparación de dicho producto.

Póngase en contacto con el Equipo de Servicio al Cliente al 1-800-986-3460 o www.HomeDepot.com/HOMEDECORATORS.

Antes de la instalación

PLANIFICACIÓN LA INSTALACIÓN

Antes de comenzar la instalación de su lámpara, extienda todas las piezas sobre una superficie limpia y plana. Inspeccione cada pieza para asegurarse de que no sufrió daños durante el envío. Conserve su recibo y estas instrucciones como comprobante de compra.

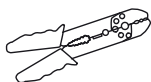
HERRAMIENTAS REQUERIDAS



Destornillador
Phillips



Destornillador
de cabeza plana

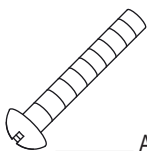


Alicates
pelacables

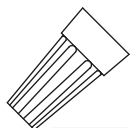
HERRAJE INCLUIDO



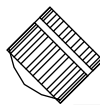
NOTA: Los herrajes no se muestran en su tamaño real.



AA



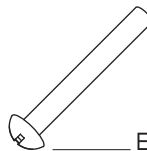
BB



CC



DD

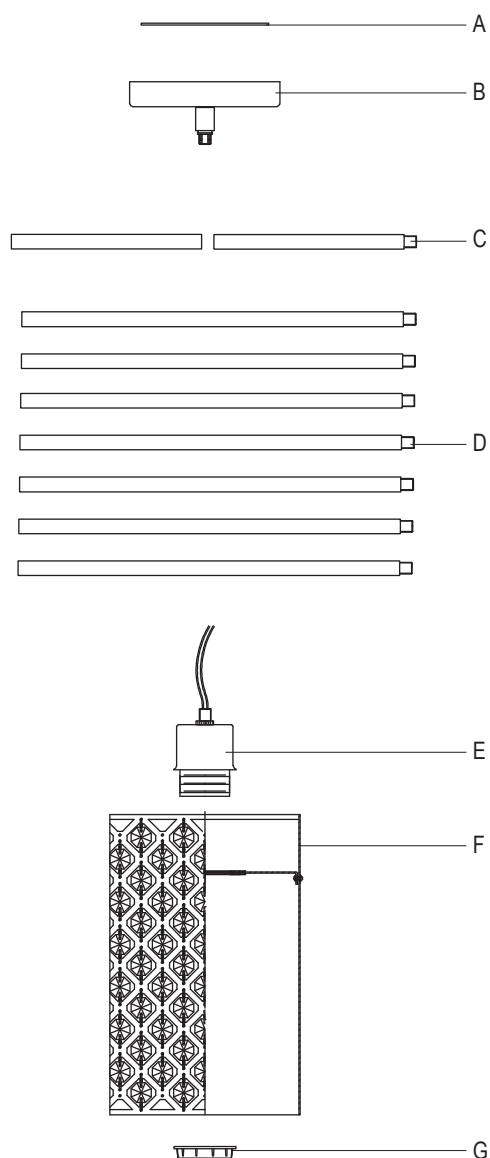


EE

Pieza	Descripción	Cantidad
AA	Tornillo para la caja del tomacorriente	2
BB	Tuerca para cables	3
CC	Perilla decorativo	2
DD	Tornillo verde	1
EE	Tornillo de montaje	2

Antes de la instalación (continuación)

CONTENIDO DEL PAQUETE



Pieza	Descripción	Cantidad
A	Soporte de montaje	1
B	Cubierta	1
C	Varilla de 15,3cm	2
D	Varilla de 30,5cm	7
E	Lámpara	1
F	Pantalla de cristal	1
G	Tuerca de lámpara	1

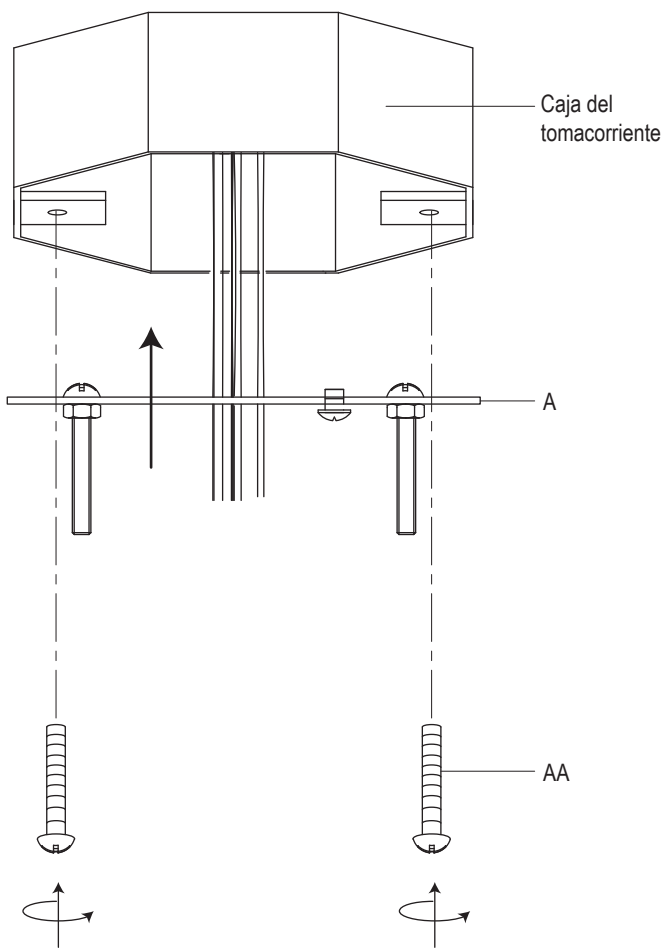
Instalación

1 Instalación del soporte de montaje



NOTA: Algunas partes pueden estar preinstaladas y es posible que deban extraerse antes de la instalación.

- Fijar el soporte de montaje (A) en la caja del tomacorriente usando los tornillos de la caja del tomacorriente (AA).
- Asegúrese de que todos los cables del circuito de alimentación sobresalgan de la caja del tomacorriente.

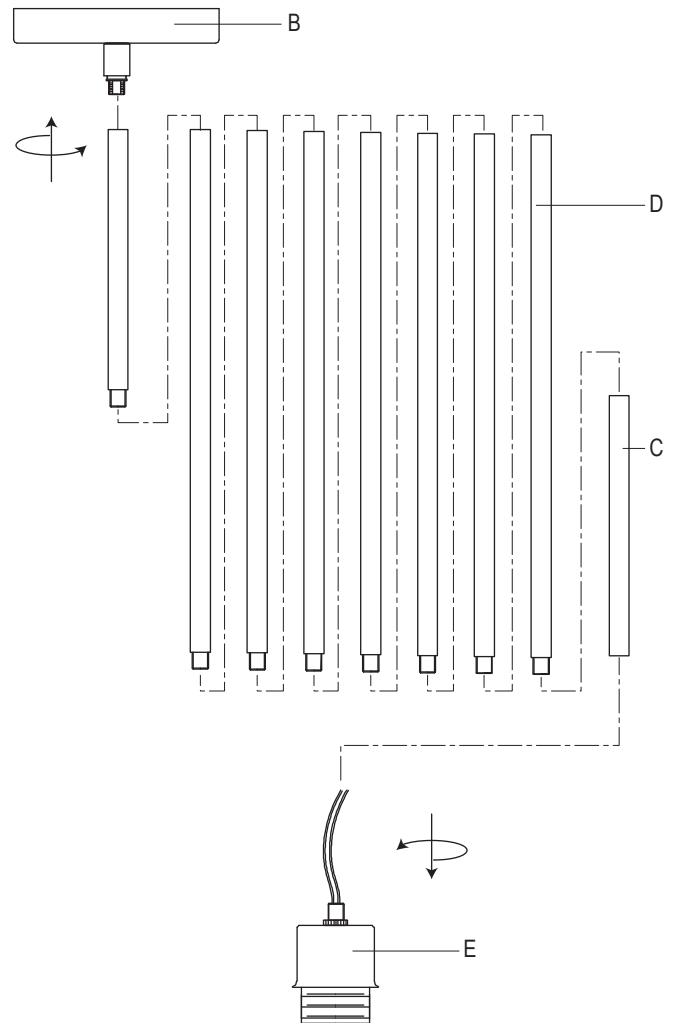


2 Instalación de las varillas

- Decida la cantidad de varillas (C, D) que necesitas para la altura deseada.
- Pase el cable de la lámpara (E) a través de las varillas (C, D) y la base (B).
- Conecte las varillas (C, D) juntos. Conecte las varillas (C, D) a la lámpara (E) y la cubierta (B).



NOTA: Si el cordón es demasiado largo, puede cortarlo al tamaño deseado. Asegúrese de dejar 15,3cm para el cableado.



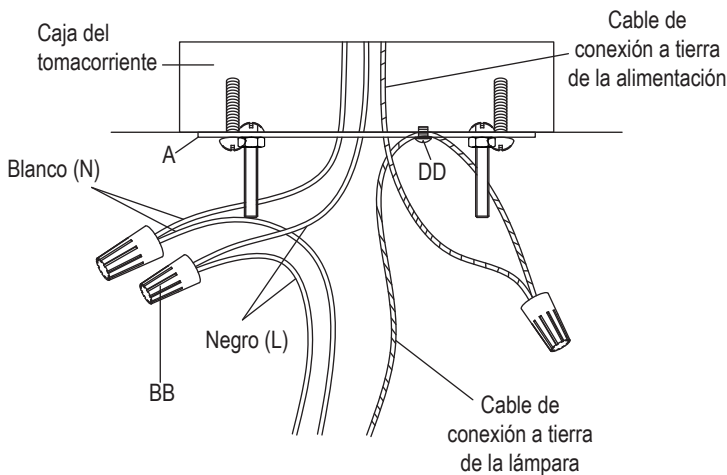
Instalación (continuación)

3 Conexiones eléctricas



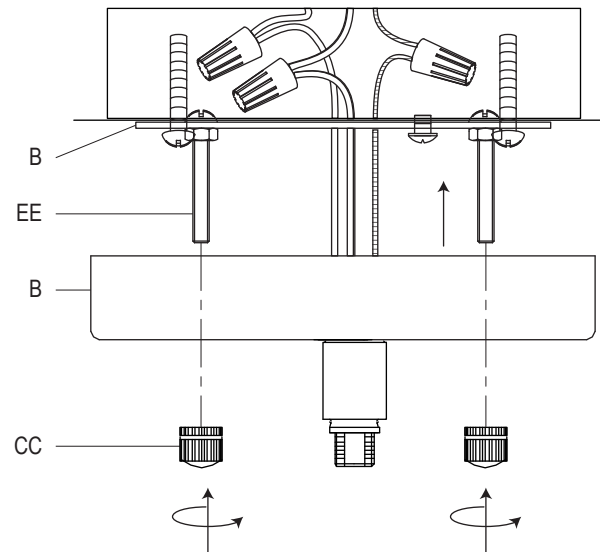
NOTA: Si el circuito de suministro no tiene un cable de tierra, conecte el cable a tierra de la lámpara al soporte de montaje (A) con el tornillo verde (DD). Nunca conecte el cable de tierra a los cables de alimentación negro o blanco.

- ❑ Pelar 3/4 de pulgada (2cm) del aislamiento de los extremos del cable de la lámpara y de los cables del circuito de alimentación.
- ❑ Conecte el cable de tierra del circuito de alimentación (cable verde o de cobre desnudo) al cable de conexión a tierra de la lámpara y asegure la conexión con una tuerca para cables (BB).
- ❑ Torcer juntos los extremos pelados de los cables de la lámpara y de los cables del circuito de suministro: negro (L) con negro, y blanco (N) con blanco.
- ❑ Enrosque las tuercas para cables (BB), asegurando que los conductores ya no estén expuestos.
- ❑ Con cuidado, meta los cables conectados y las tuercas para cables (BB) en la caja del tomacorriente.



4 Instalación de la cubierta

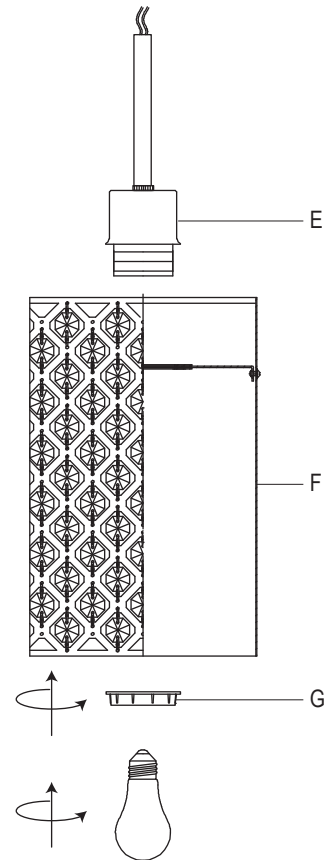
- ❑ Alinee los orificios de la cubierta (B) con los tornillos de montaje (EE) en el soporte de montaje (A).
- ❑ Asegure la base (B) en su atornillando las perillas decorativas (CC) en los tornillos de montaje (EE).



Instalación (continuación)

5 Instalación de la bombillas y la pantalla de cristal

- Alinee la pantalla de cristal (F) con la lámpara (E) y asegúrela con la tuerca de lámpara (G).
- Instale la bombilla (no incluida) en el portalámpara. Use solamente una bombilla del tipo especificado y de la potencia nominal máxima o menor. Esta lámpara utiliza una bombilla de base estándar 60 vatios como máximo (no incluida).



Cuidado y limpieza

Para limpiar la lámpara, hágalo con un paño suave y seco. No use limpiadores que contengan sustancias químicas, solventes o abrasivos agresivos.

Resolución de problemas

Problema	Causa posible	Acción correctiva
La bombilla no enciende.	La bombilla está fundida.	Reemplace la bombilla.
	El suministro de alimentación está apagado.	Verifique si la alimentación está encendida.
	Hay una falla en la conexión de los cables.	Revise el cableado.
	El interruptor de encendido/apagado de la pared está defectuoso.	Pruebe o reemplace el interruptor de encendido/apagado de la pared.
El fusible se funde o el disyuntor se dispara cuando se enciende la lámpara.	Un cable está expuesto.	Descontinuar el uso. Póngase en contacto con un electricista calificado o llame al Equipo de Servicio al Cliente al 1-800-986-3460.

HOME DECORATORS COLLECTION

¿Tiene preguntas o problemas, o le faltan piezas? Antes de devolver a la tienda,
llame a Atención al Cliente de Home Decorators Collection
Lunes a viernes de 8:00 a.m. – 7:00 p.m., EST, y los sábados de 9:00 a.m. – 6:00 p.m., EST

1-800-986-3460

[HOMEDEPOT.COM/HOMEDECORATORS](https://www.homedepot.com/homedecorators)

Guarde este manual para su uso futuro.