

## UNPACKING AND ASSEMBLING THE HEATER

### 1. REMOVE THE HEATER AND ALL PACKING MATERIALS FROM THE BOX. (Fig. 2)

**NOTE:** Save the shipping carton and packing materials for future storage.

2. Open the grille from the right hand side, by pulling up on the lower right hand corner. Remove the protective packing materials from the burner. To close grille, slide top bar into slot in housing and lower bottom bar into slot.

3. Open the cartridge tank cover on top of heater and remove the styrofoam protecting the top of the cartridge tank and the cardboard protecting the bottom of the cartridge tank.

4. Keep all packing materials in the carton box.

5. Place the wall guard in the down position. **Never** operate the heater unless the wall guard is in place.

### 6. INSTALLING BATTERIES (Fig. 3)

- The battery holder is located on the back of the heater.
- Insert two(2) "D" cell batteries (supplied with this heater) according to the plus (+) and minus(-) markings inside of the holder.
- Remove dead batteries at once and dispose of them properly. Remove batteries when not in use or when heater is being stored.

### 7. POSITION THE BURNER (Fig. 4)

- Position the burner on the wick adjuster.
- To confirm proper placement of the burner, grab the burner knob and rotate the burner back and forth three or four times until burner sets properly on the wick adjuster.

### 8. TEST THE AUTOMATIC SAFETY SHUT-OFF DEVICE

- Turn the wick adjuster clockwise to turn the wick all the way up.
- Press the extinguish button. The wick should drop down to the lowest level.
- To test if the wick has dropped to the lowest level, try to turn the wick down further with the wick adjuster knob, by turning it counter clockwise. If the wick cannot be turned down any further, the automatic safety shut-off device is functioning properly. Do not operate the heater if the automatic safety shut-off device is not functioning properly.

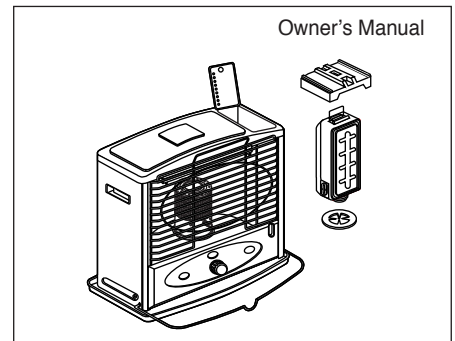


Fig. 2

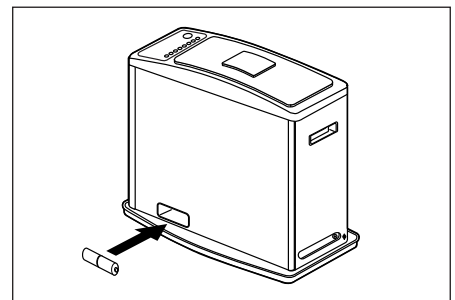


Fig. 3

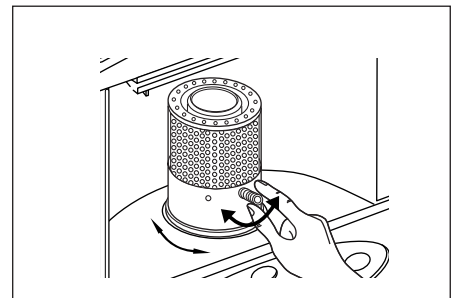


Fig. 4

## DESEMPAQUE Y MONTAJE DEL CALENTADOR

1. SAQUE EL CALENTADOR Y TODOS LOS OTROS MATERIALES DE EMPAQUE DE LA CAJA (fig. 2)

**NOTA :** Guarde el carton del envío y materiales de empaque para al almacenamiento futuro.

2. Abra la verja desde el lado derecho. Quite los materiales protectivos de empaque del quemador.
3. Abra la cubierta del cartucho del tanque encima del calentador y quite el material que protege el tope del cartucho de tanque y el carton que protege la parte de abajo del cartucho de tanque.

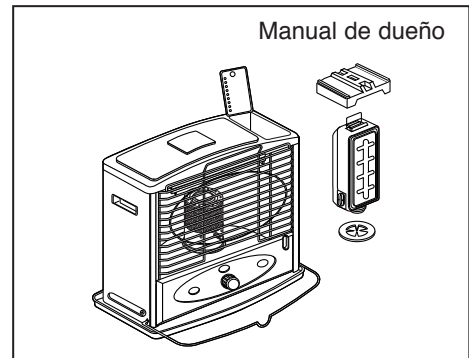


Fig. 2

4. Deje todos los materiales de empaque dentro de la caja.
5. Ponga la pared protectora en la posición baja. **NUNCA** opere el calentador a menos que la pared protectora esta en la posición baja.

6. INSTALACIÓN DE BATERIAS (fig. 3)

- La caja donde se ponen las baterías esta localizada en la parte de atrás del calentador.
- Meta dos (2) baterías "D" (vienen con este calentador) de acuerdo a las marcas de símbolos positivos (+) y negativos (-) indicados en la caja.
- Saque las baterías gastadas y bótelas. Saque las baterías de la caja cuando no este usando el calentador, o cuando el calentador este guardado.

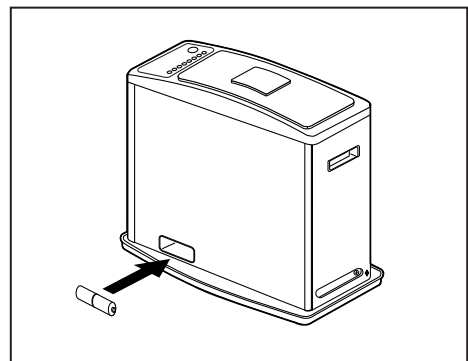


Fig. 3

7. POSICIÓN DEL QUEMADOR (fig. 4)

- Ponga el quemador en el ajustador de mecha.
- Para asegurarse que puso el quemador como corresponde, agarre la agarradura del quemador y muévalo para atrás y para adelante tres o cuatro veces hasta que el quemador caiga perfectamente en el ajustador de mecha.

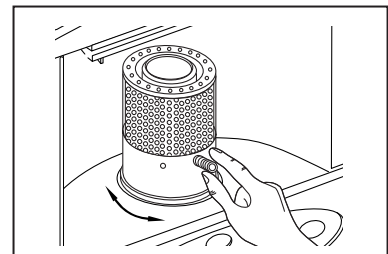


Fig. 4

8. PRUEBE DEL INTERRUPTOR AUTOMÁTICO DE SEGURIDAD

- Usando el ajustador de mecha, prenda la mecha lo mas alto que pueda.
- Apriete el botón de extinción. La mecha debe bajar al nivel mas bajo.
- Para asegurarse que la mecha bajo al nivel mas bajo, trate de bajar la mecha más con el botón de ajustador de mecha. Si la mecha no baja más esto quiere decir que el interruptor automático de seguridad esta funcionando correctamente. No use el calentador si el interruptor automático de seguridad no funciona correctamente.