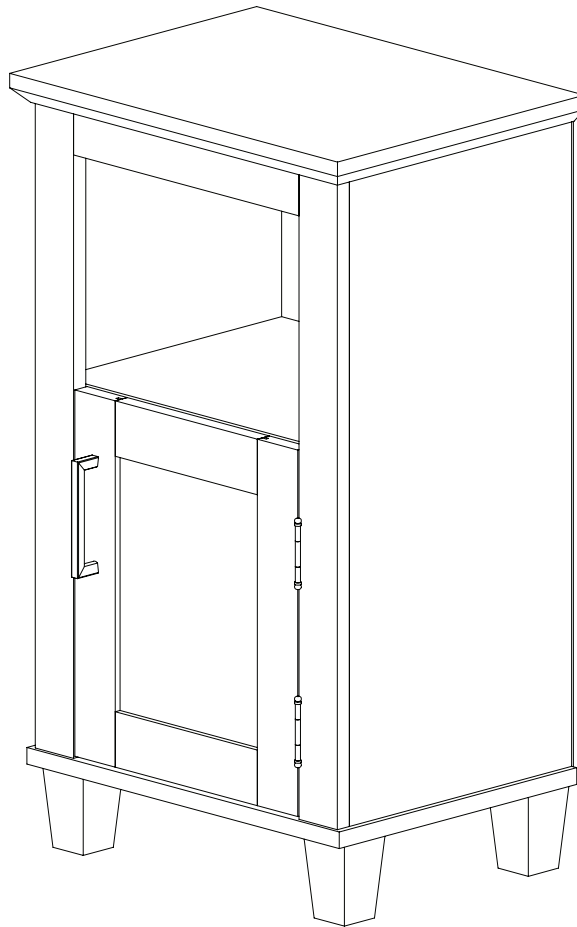


# USE AND CARE GUIDE

---

## FLOOR CABINET



Questions, problems, missing parts?  
Before returning to the store, call Glacier Bay Customer Service  
8 a.m. - 7 p.m., EST, Monday - Friday, 9 a.m. - 6 p.m., EST, Saturday

**1-855-HD-GLACIER**

**[HOMEDEPOT.COM/GLACIERBAY](http://HOMEDEPOT.COM/GLACIERBAY)**

---

### **THANK YOU**

*We appreciate the trust and confidence you have placed in Glacier Bay through the purchase of this floor cabinet. We strive to continually create quality products designed to enhance your home. Visit us online to see our full line of products available for your home improvement needs. Thank you for choosing Glacier Bay!*

# Table of Contents

Table of Contents .....	2	Assembly.....	6
Safety Information .....	2	Care & Cleaning .....	17
Warranty .....	2		
Pre-Assembly .....	3		
Planning Assembly.....	3		
Package Contents .....	5		

# Safety Information

- Read through this entire manual prior to assembly and installation.

# Warranty

## ONE YEAR LIMITED WARRANTY

### WHAT IS COVERED

Glacier Bay products are manufactured with superior quality standards and workmanship and are backed by our limited lifetime warranty. Glacier Bay products are warranted to the original consumer purchaser to be free of defects in materials or workmanship. We will replace FREE OF CHARGE any product or parts that proves defective. Simply return the product/part to any of The Home Depot retail locations or call 1-855-HD-GLACIER to receive the replacement item. Proof of purchase (original sales receipt) from the original consumer purchaser must be made available for all Glacier Bay warranty claims.

### WHAT IS NOT COVERED

This warranty excludes incidental/inconsequential damages and failures due to misuse, abuse, or normal wear and tear. This warranty excludes all industrial, commercial, and business usage, whose purchasers are hereby extended a five year limited warranty from the date of purchase, with all other terms of this warranty applying except the duration of warranty.

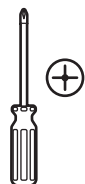
Some states and provinces do not allow the exclusion or limitation of incidental or consequential damages, so the above limitations may not apply to you. This warranty gives you specific legal rights and you may also have other rights that vary from state to state and province to province. Please see a store or contact 1-855-HD-GLACIER for more details.

# Pre-Assembly

## PLANNING ASSEMBLY

- Identify all parts and hardware pieces before you begin.
- When laying out parts, place them on a soft surface to prevent scratching.

## TOOLS REQUIRED



Phillips  
screwdriver



Hammer

## HARDWARE INCLUDED

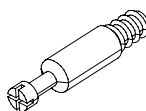


**NOTE:** Hardware not shown to actual size.  
Some of the hardware offered may be more than needed,  
please keep them as spare parts.

AA

Cam bolt

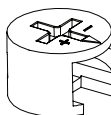
x 10



BB

Cam

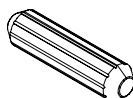
x 10



CC

Dowel

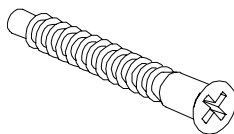
x 14



DD

Wood screw

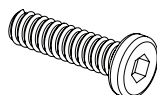
x 4



EE

Foot screw

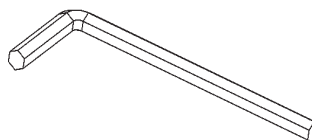
x 4



FF

Hex wrench

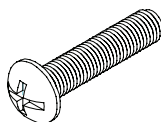
x 1



GG

Door handle screw

x 2



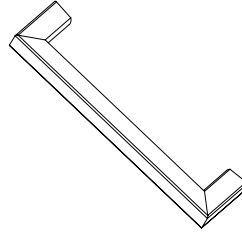
## Pre-Assembly (continued)

### HARDWARE INCLUDED (continued)

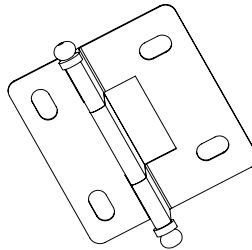


**NOTE:** Hardware not shown to actual size.  
Some of the hardware offered may be more than needed,  
please keep them as spare parts.

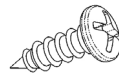
(HH) Door handle x 1



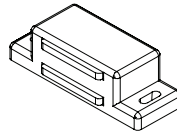
(II) Hinge x 2



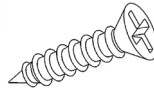
(JJ) Hinge screw x 8



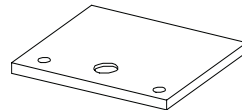
(KK) Magnet x 1



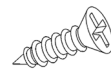
(LL) Magnet screw x 2



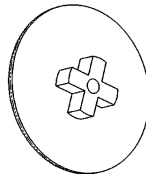
(MM) Magnet strike x 1



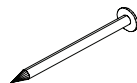
(NN) Magnet strike screw x 1



(OO) Cam cover x 10



(PP) Nail x 10

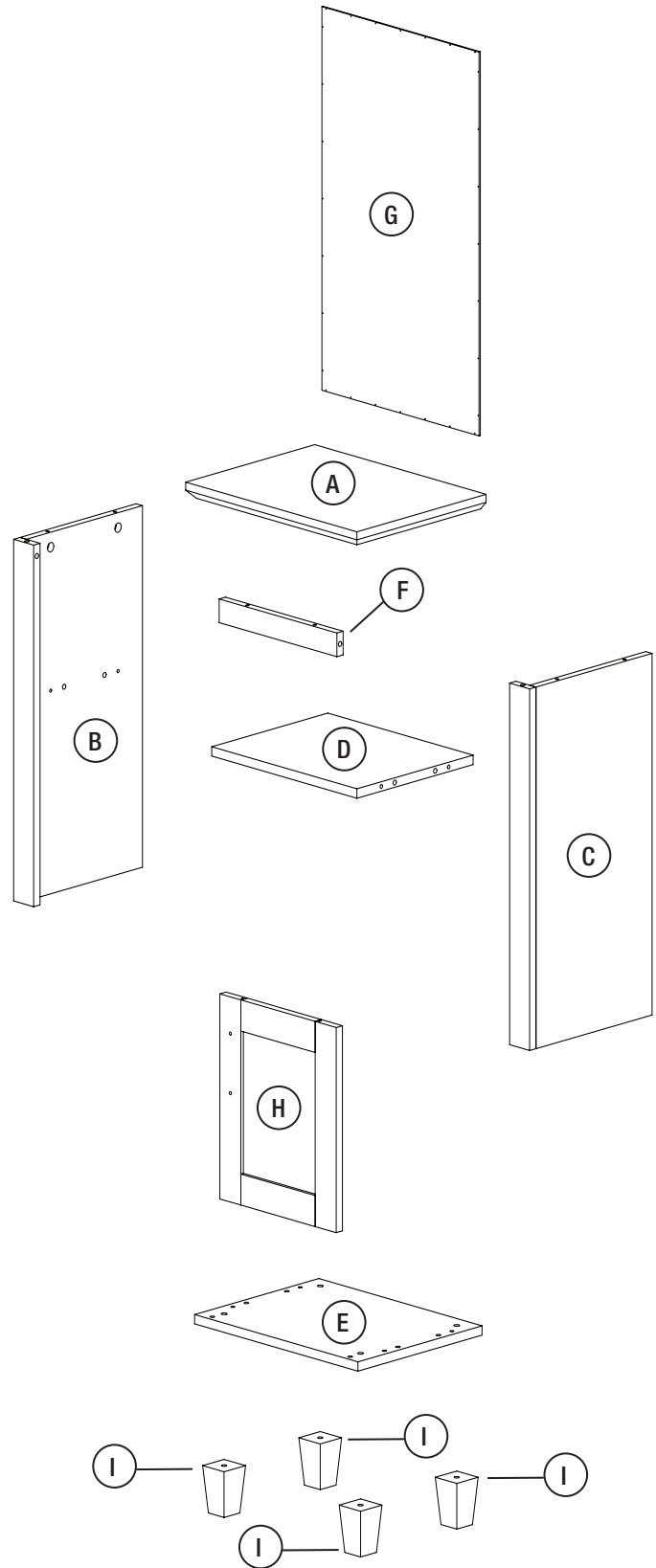




# Pre-Assembly (continued)

## PACKAGE CONTENTS

(A)	Top Panel	x 1
(B)	Left Side Panel	x 1
(C)	Right Side Panel	x 1
(D)	Fixed Shelf	x 1
(E)	Bottom Panel	x 1
(F)	Top Trim	x 1
(G)	Back Panel	x 1
(H)	Door	x 1
(I)	Foot	x 4

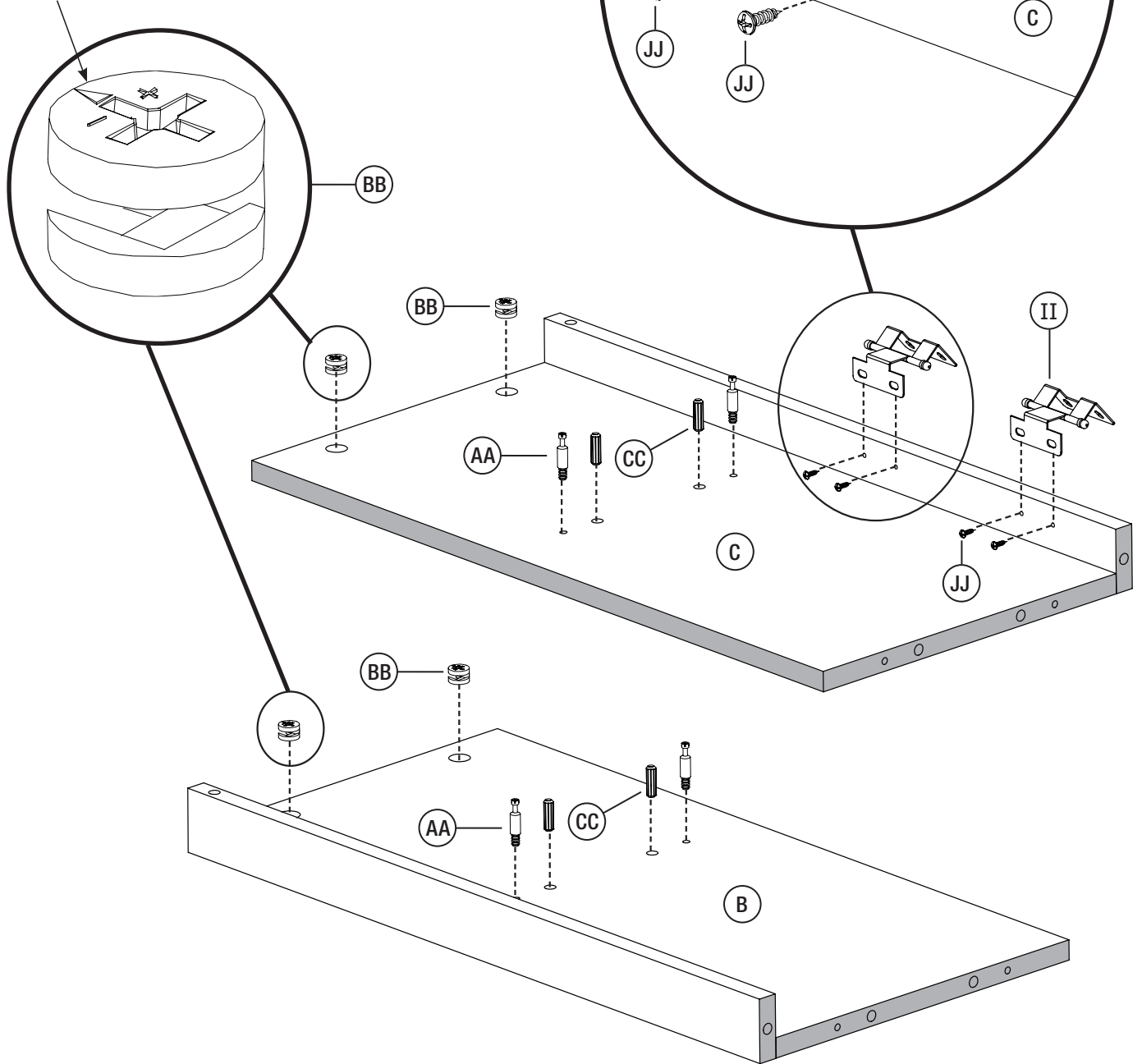


# Assembly

## 1 Attaching the hinges

- Attach the hinges (II) to the right side panel (C) using the hinge screws (JJ).
- Attach the cam bolts (AA) to the side panels (B and C).
- Insert dowels (CC) and cams (BB) to the side panels (B and C) and note the direction of the arrow on the cams (BB), as shown.

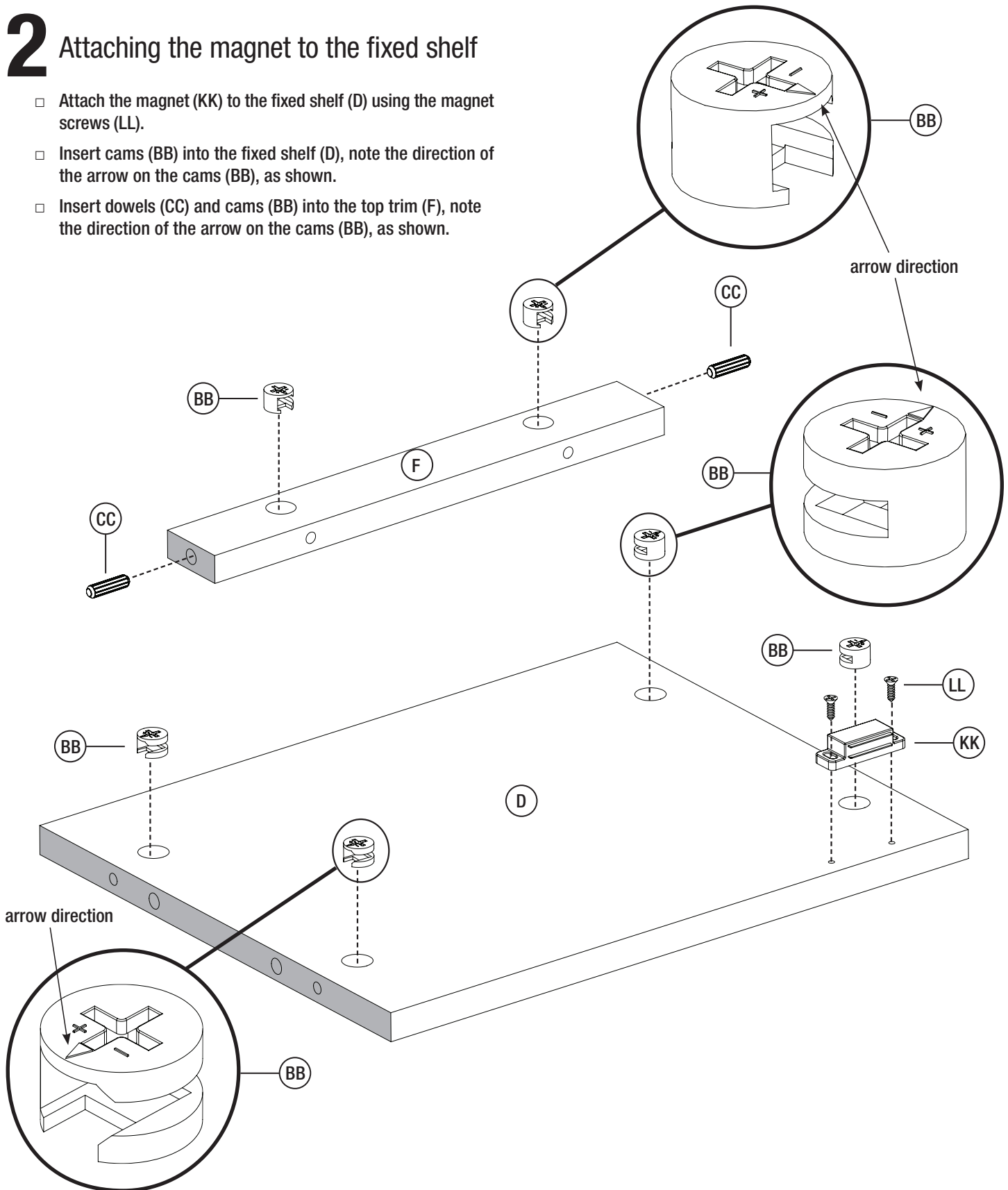
arrow direction



## Assembly (continued)

### 2 Attaching the magnet to the fixed shelf

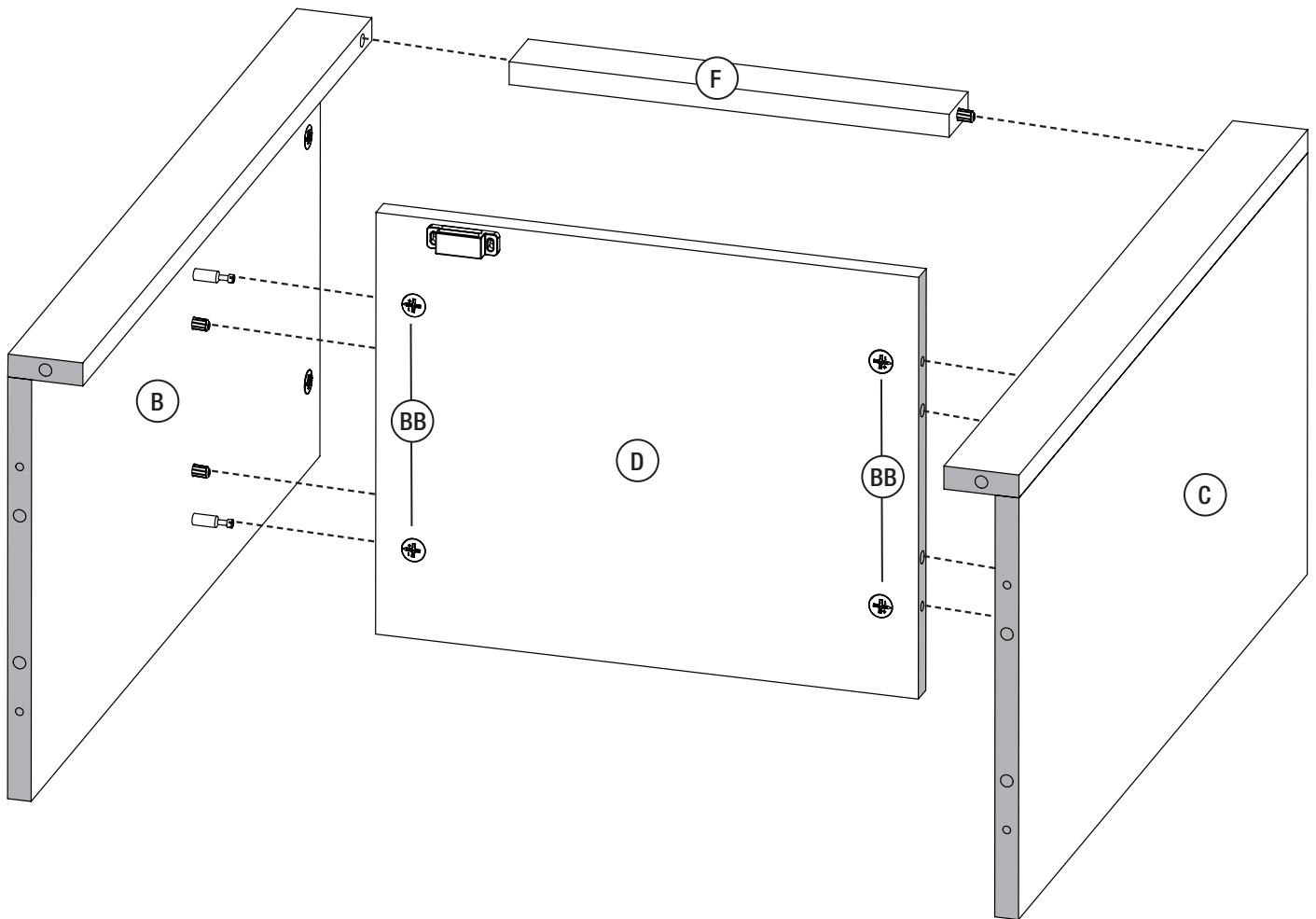
- Attach the magnet (KK) to the fixed shelf (D) using the magnet screws (LL).
- Insert cams (BB) into the fixed shelf (D), note the direction of the arrow on the cams (BB), as shown.
- Insert dowels (CC) and cams (BB) into the top trim (F), note the direction of the arrow on the cams (BB), as shown.



## Assembly (continued)

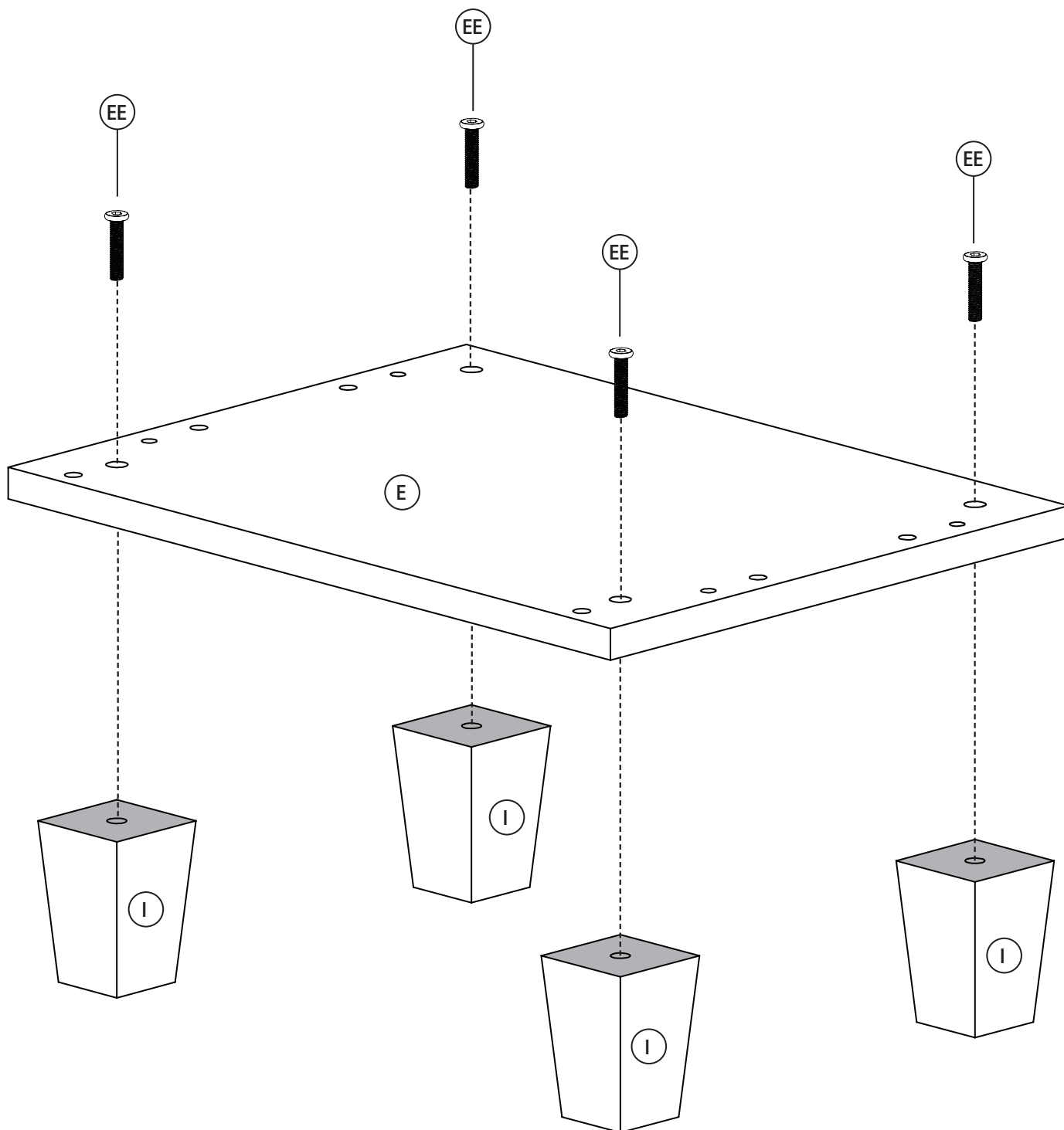
### 3 Attaching the side panels to the fixed shelf and top trim

- Attach the fixed shelf (D) to the side panel (C).
- Insert the top trim (F) to the side panel (C) and then attach the side panel (B) to the fixed shelf (D) and the top trim (F), as shown.
- Tighten the cams (BB) by turning them clockwise until snug, do not overtighten the cams (BB).



### 4 Attaching the feet to the bottom shelf

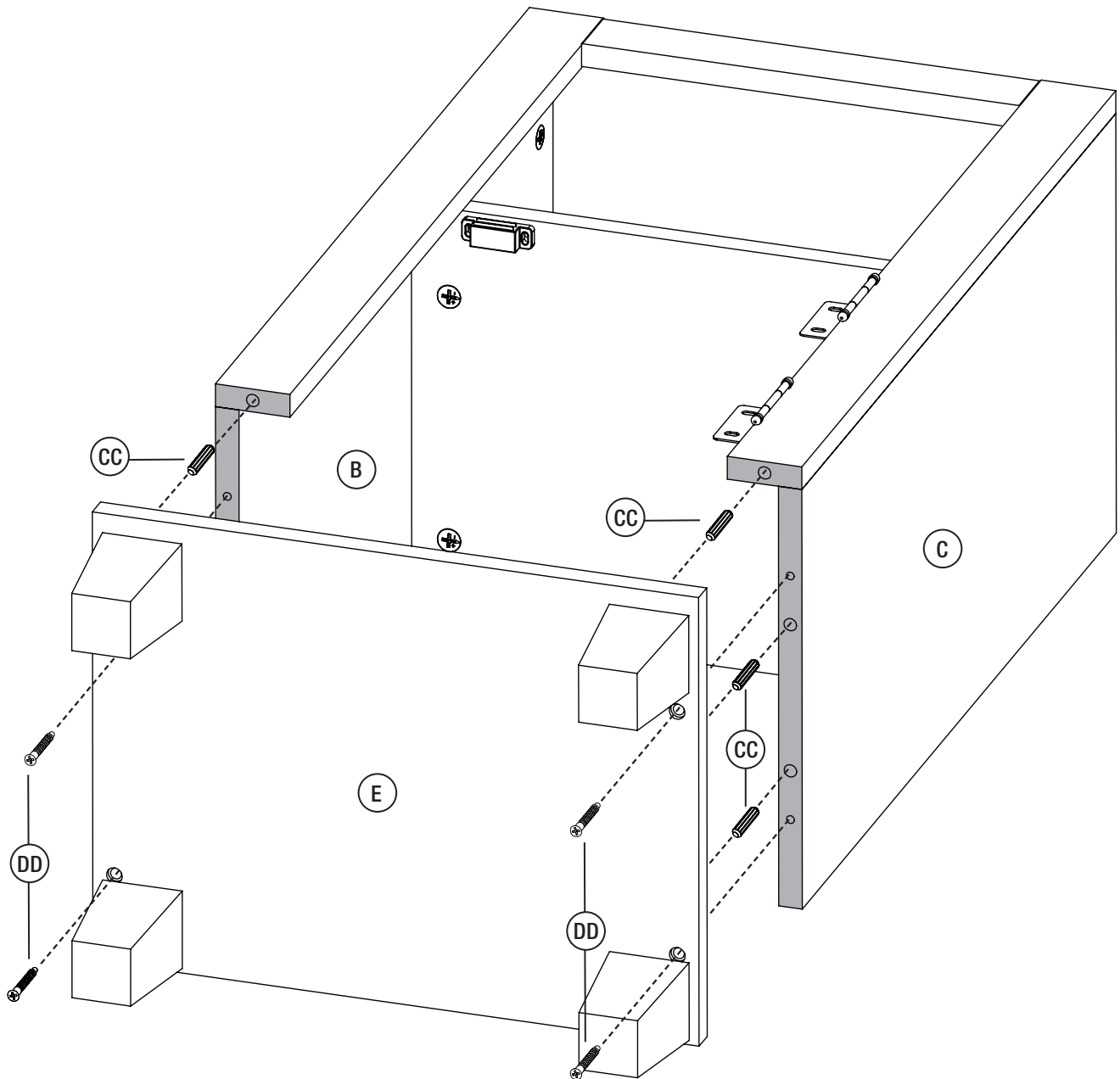
- Using the hex wrench (FF), attach the feet (I) to the bottom panel (E) using the foot screws (EE), as shown. Do not overtighten the foot screws (EE).



## Assembly (continued)

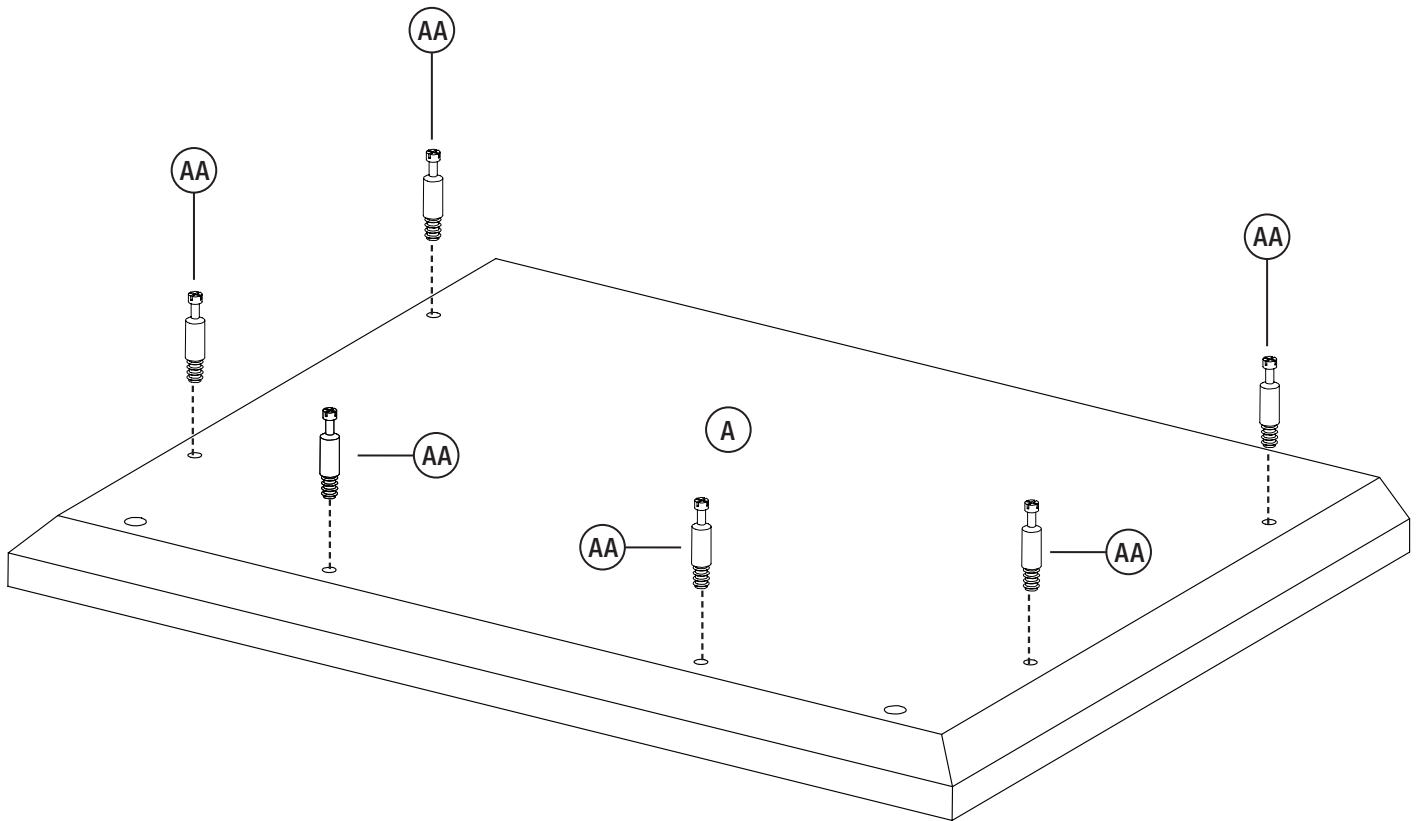
### 5 Attaching the bottom panel to the side panels

- Insert the dowels (CC) into the side panels (B and C).
- Attach the bottom panel (E) to the side panels (B and C) using the wood screws (DD), as shown.



# 6 Attaching cam bolts to the top panel

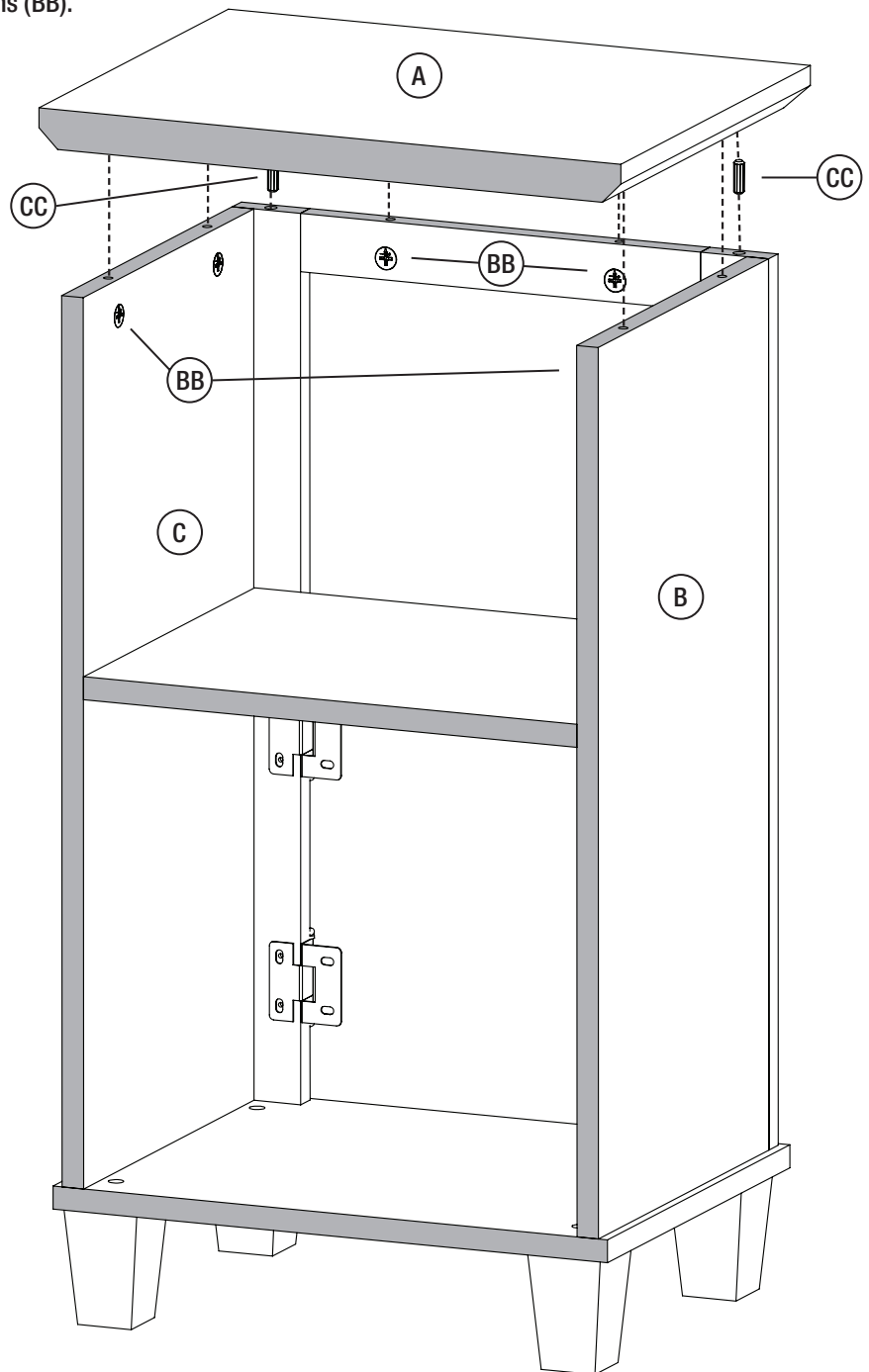
- Attach the cam bolts (AA) to the top panel (A).



## Assembly (continued)

### 7 Attaching the top panel to the side panels

- Insert dowels (CC) into the side panels (B and C).
- Attach the top panel (A) to the side panels (B and C), as shown.
- Tighten the cams (BB) by turning them clockwise until snug, do not overtighten the cams (BB).

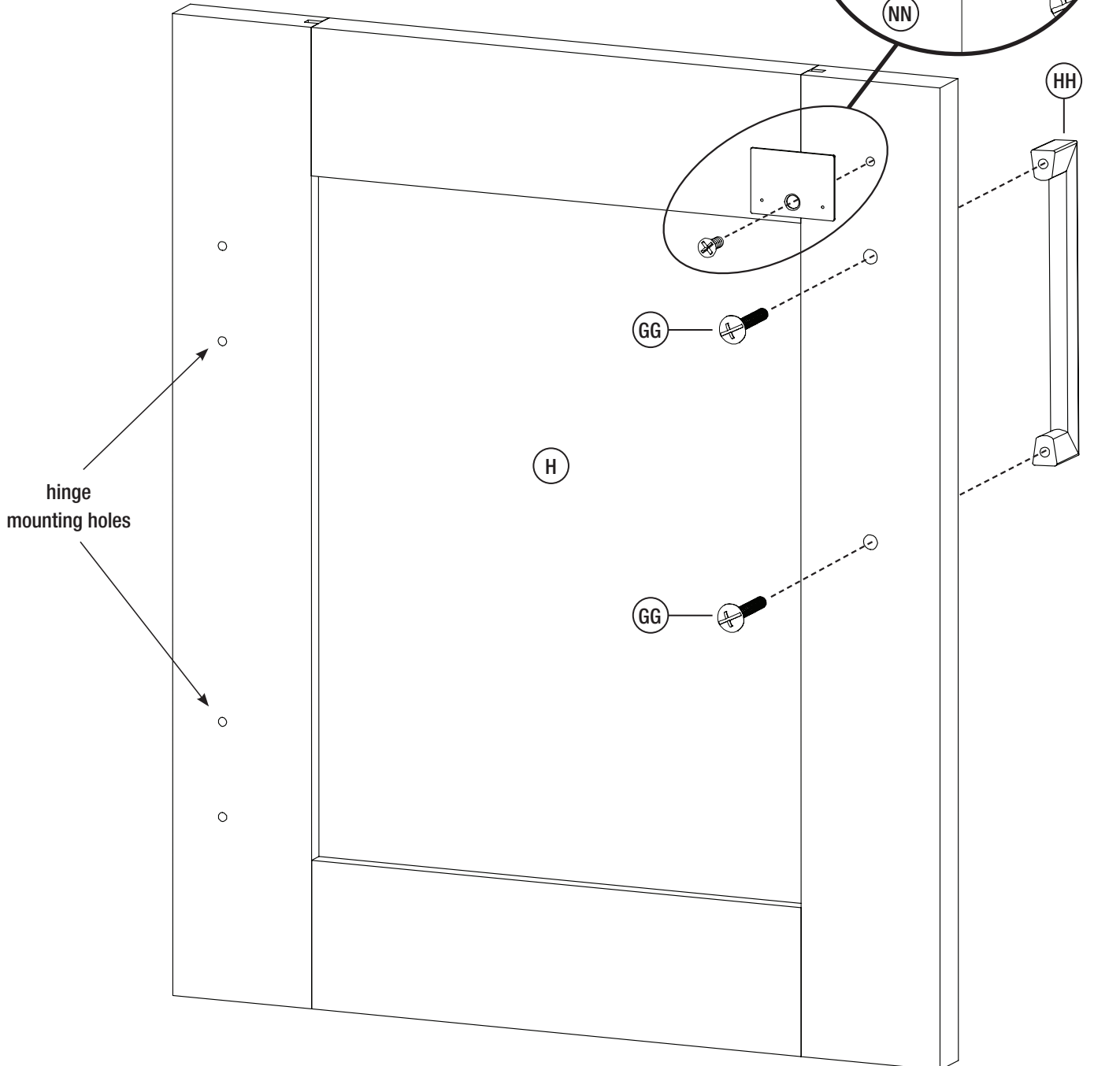




## Assembly (continued)

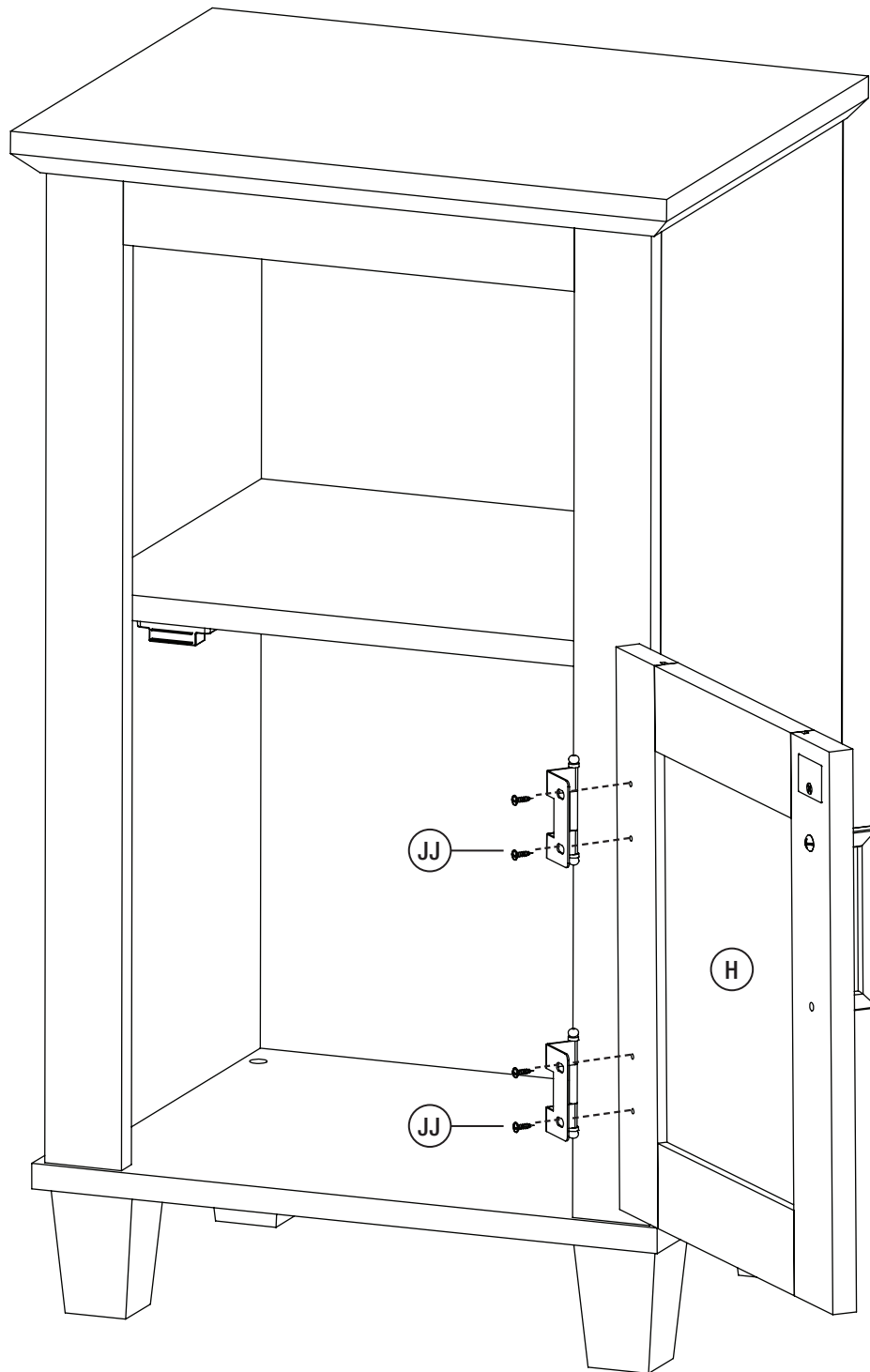
# 8 Attaching the door handle

- Attach the door handle (HH) to the door (H) using the door handle screws (GG).
- Make sure the raised dimples on the magnet strike (MM) are facing the door (H) and attach using the magnet strike screw (NN), as shown.



### 9 Attaching the door to the assembly

- Attach the door (H) using the hinge screws (JJ), as shown.



# 10 Adjusting the door

- To make horizontal adjustments see figure 1.
- To make vertical adjustments see figure 2.

figure 1  
(horizontal adjustment)

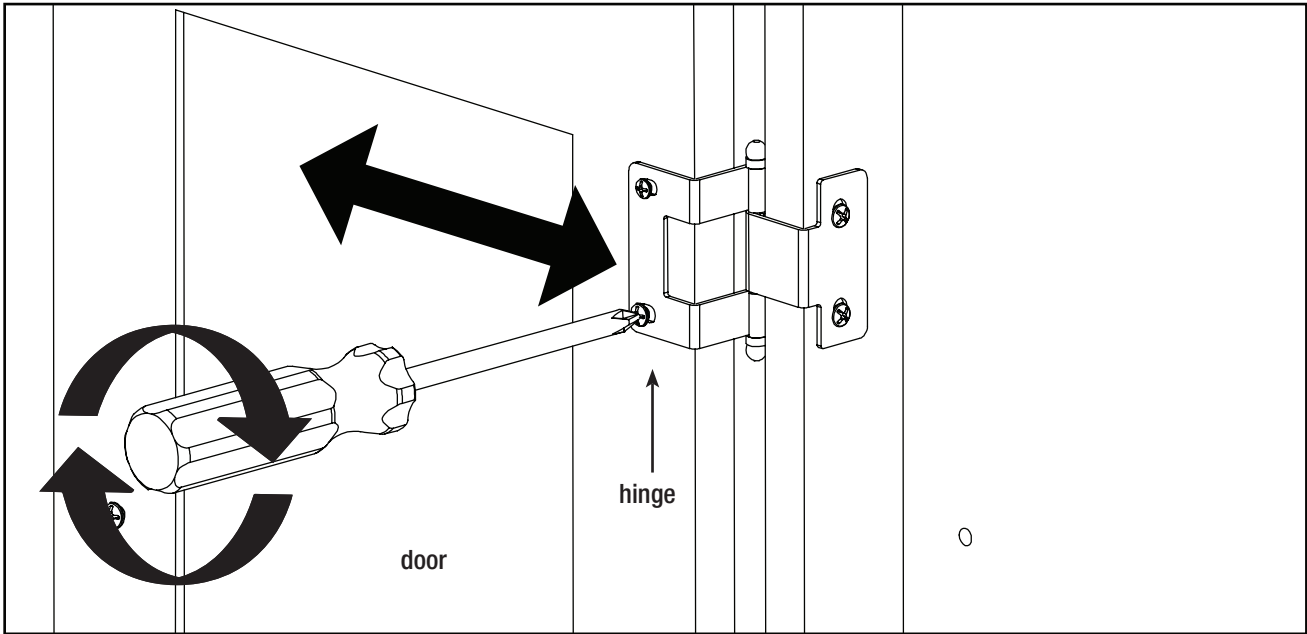
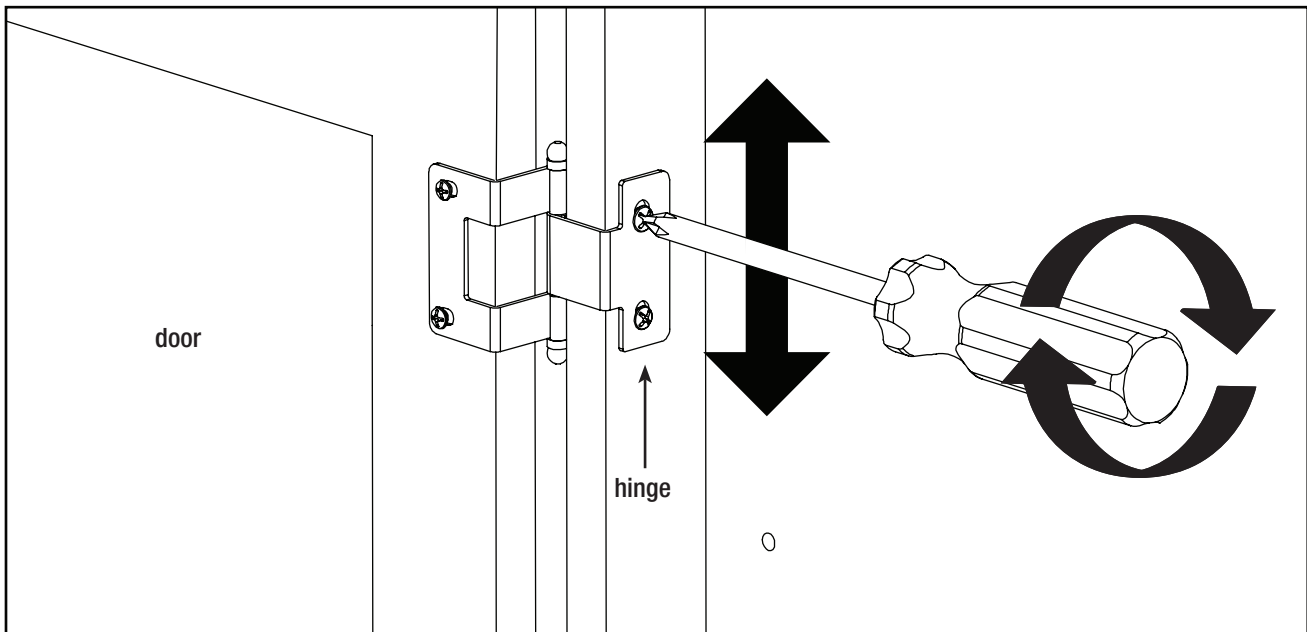
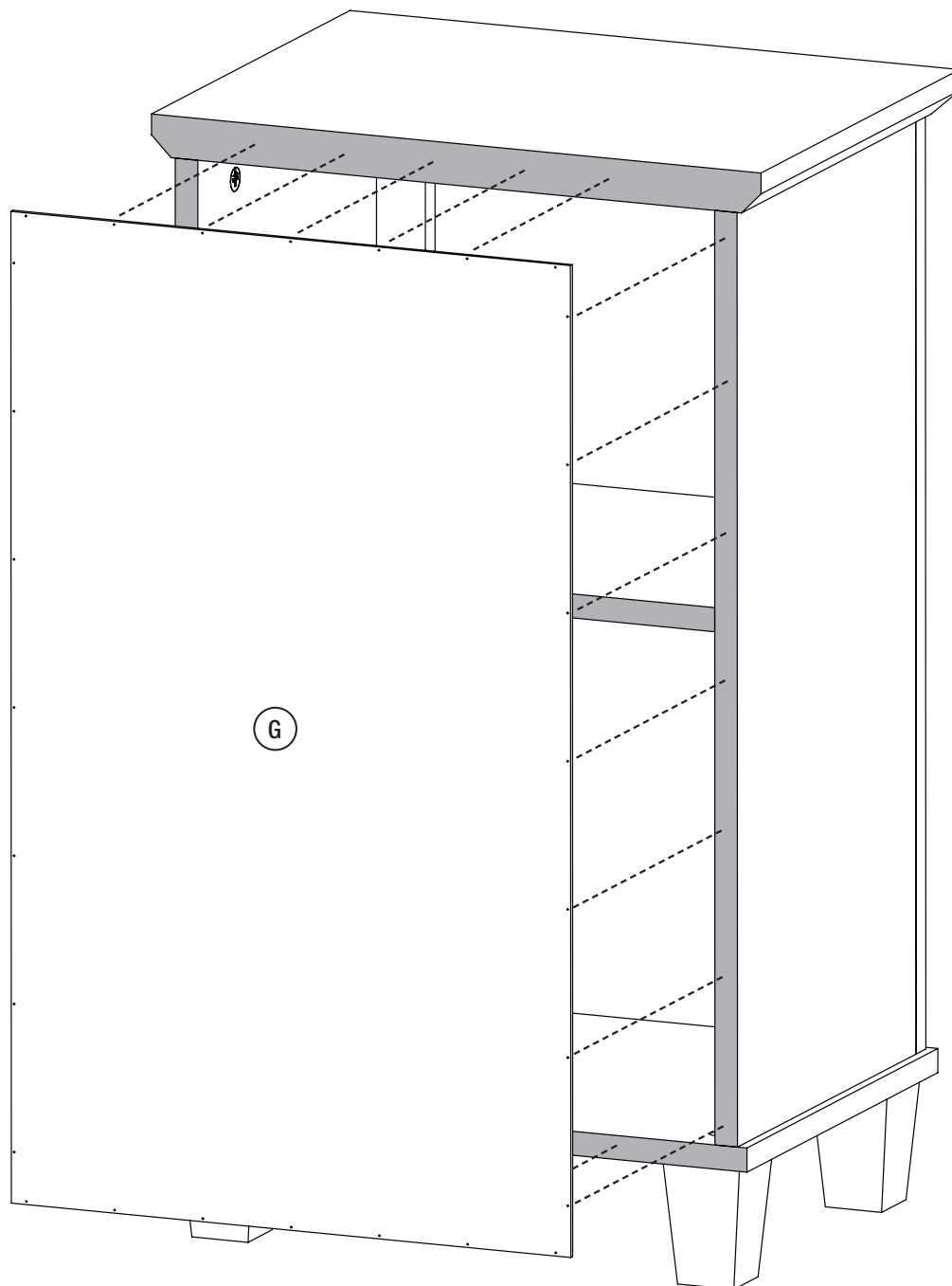


figure 2  
(vertical adjustment)



# 11 Attaching the back panel

- Attach the back panel (G) to the assembly using the nails (PP).

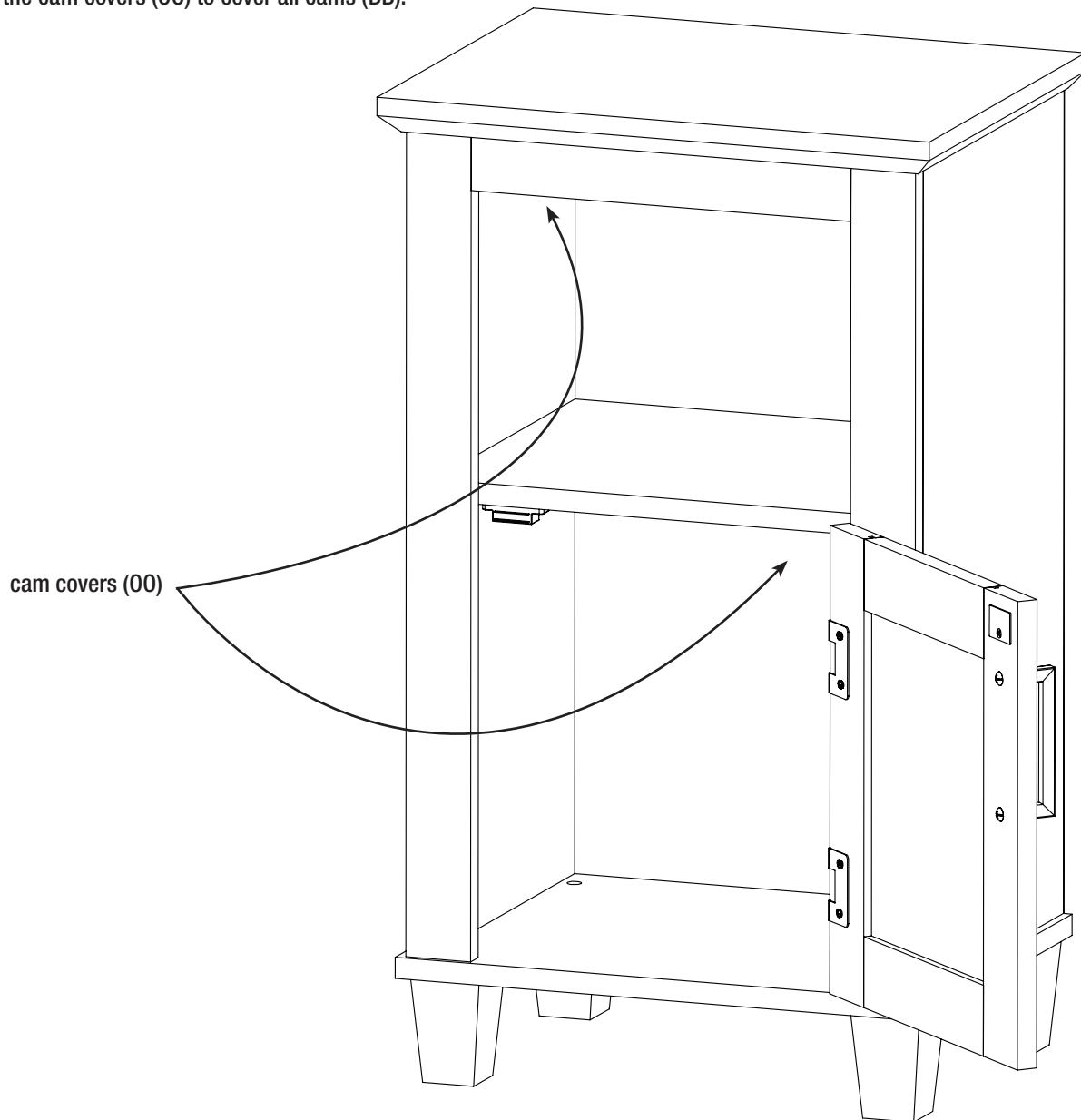


## Assembly (continued)

# 12

## Attaching cam covers

- Use the cam covers (00) to cover all cams (BB).



## Care and Cleaning

- Cleaning with a dry cloth may be sufficient.
- For other stains or marks, wipe gently with a damp cloth.
- Do not use strong detergents or abrasive cleaners; they may damage the surface of this product.



Questions, problems, missing parts?  
Before returning to the store, call Glacier Bay Customer Service  
8 a.m. - 7 p.m., EST, Monday - Friday, 9 a.m. - 6 p.m., EST, Saturday

**1-855-HD-GLACIER**

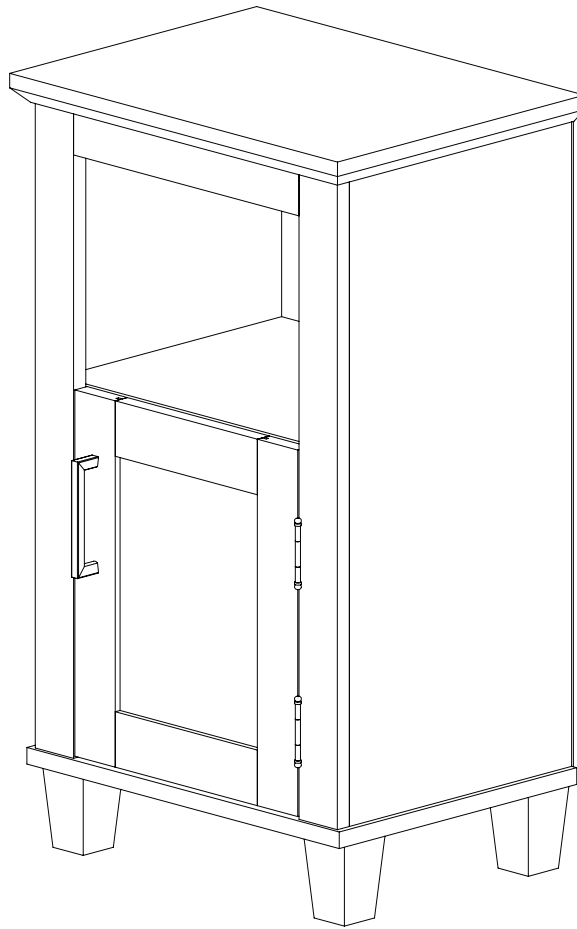
**[HOMEDEPOT.COM/GLACIERBAY](https://www.homedepot.com/glacierbay)**

Retain this manual for future use.

# GUÍA DE USO Y CUIDADO

---

## ARMARIO DE PIE



¿Tiene preguntas, problemas, le faltan piezas?

Antes de regresar a la tienda, llame al Servicio al Cliente de Glacier Bay, de 8 a.m. - 7 p.m.,  
Hora Estándar del Este, de lunes a viernes, de 9 a.m. - 6 p.m., Hora Estándar del Este, sábado

**1-855-HD-GLACIER**

**[HOMEDEPOT.COM/GLACIERBAY](http://HOMEDEPOT.COM/GLACIERBAY)**

---

### GRACIAS

*Agradecemos la confianza que ha depositado en Glacier Bay a través de la adquisición de este armario de pie. Nos esforzamos constantemente en crear productos de calidad diseñados para embellecer su hogar. Visítenos en línea y vea nuestra línea completa de productos para realizar mejoras en su hogar. ¡Gracias por elegir Glacier Bay!*

## Tabla de contenido

Tabla de contenido .....	2	Ensamble .....	6
Información de seguridad .....	2	Cuidado y limpieza .....	17
Garantía .....	2		
Antes del ensamble .....	3		
Planificación del ensamble. ....	3		
Contenido del paquete .....	5		

## Información de seguridad

- Lea todo el manual antes del ensamblaje y la instalación.

## Garantía

### UN AÑO DE GARANTÍA LIMITADA

#### COBERTURA

Los productos Glacier Bay están fabricados con normas y manufactura de calidad superior y están respaldados por nuestra garantía limitada de por vida. Los productos Glacier Bay garantizan al comprador consumidor original que están libres de defectos en materiales o manufactura. Reemplazaremos SIN CARGO cualquier producto o partes que estén defectuosas. Simplemente devuelva el producto o pieza a cualquiera de los lugares de venta por menor de The Home Depot o llame al 1-855-HD-GLACIER para recibir la parte de reemplazo. Se debe presentar un comprobante de compra (recibo de venta original) para todos los reclamos bajo garantía de Glacier Bay.

#### ESTA GARANTÍA NO CUBRE

Esta garantía excluye daños y fallas incidentales o emergentes debido a uso indebido, abuso o desgaste normal. Esta garantía excluye todo uso industrial, comercial o institucional realizado por los compradores a los que se les extiende esta garantía limitada de cinco años a partir de la fecha de compra, siendo de aplicación todos los demás términos de esta garantía, excepto la duración de la misma. Algunos estados y provincias no permiten la exclusión o limitación de daños incidentales o emergentes, por ello las limitaciones previamente enunciadas pueden no serles aplicables. Esta garantía le confiere derechos legales específicos y es posible que tenga otros derechos que pueden variar de estado a estado y de provincia a provincia. Para ver más detalles concurra a una tienda o contacte a 1-855-HD-GLACIER.



# Antes del ensamble

## PLANIFICACIÓN DEL ENSAMBLE

- Identifique todas las piezas y las piezas de tornillería antes de comenzar.
- Al esparcir las partes, colóquelas sobre una superficie suave para evitar que se rayen.

## HERRAMIENTAS NECESARIAS



Destornillador  
Phillips



Martillo

## ELEMENTOS INCLUIDOS

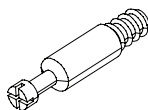


**NOTA:** La tornillería no se ilustra en su tamaño real. Es posible que se provean más piezas de tornillería que las que se requieren, por favor consérvelas como piezas de repuesto.

AA

Perno de leva

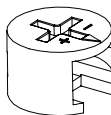
x 10



BB

Leva

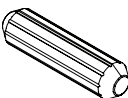
x 10



CC

Clavija

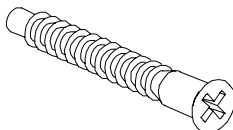
x 14



DD

Tornillo para madera

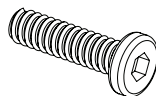
x 4



EE

Tornillo para soporte

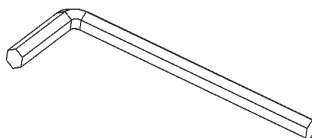
x 4



FF

Llave Allen hexagonal

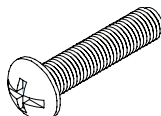
x 1



GG

Tornillo para manija de puerta

x 2



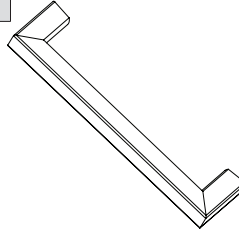
## Antes del ensamble (continuado)

### ELEMENTOS INCLUIDOS (continuación)

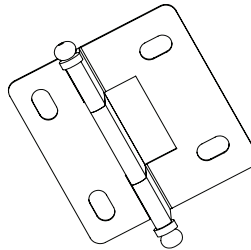


**NOTA:** La tornillería no se ilustra en su tamaño real. Es posible que se provean más piezas de tornillería que las que se requieren, por favor consérvelas como piezas de repuesto.

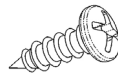
(HH) Manija de puerta x 1



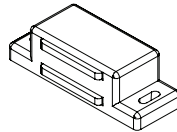
(II) Bisagra x 2



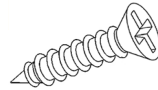
(JJ) Tornillo para bisagra x 8



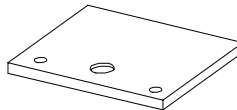
(KK) Imán x 1



(LL) Tornillo para imán x 2



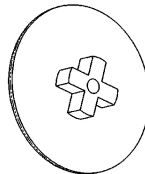
(MM) Contrachapa de imán x 1



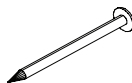
(NN) Tornillo para contrachapa de imán x 1



(OO) Tapa de leva x 10



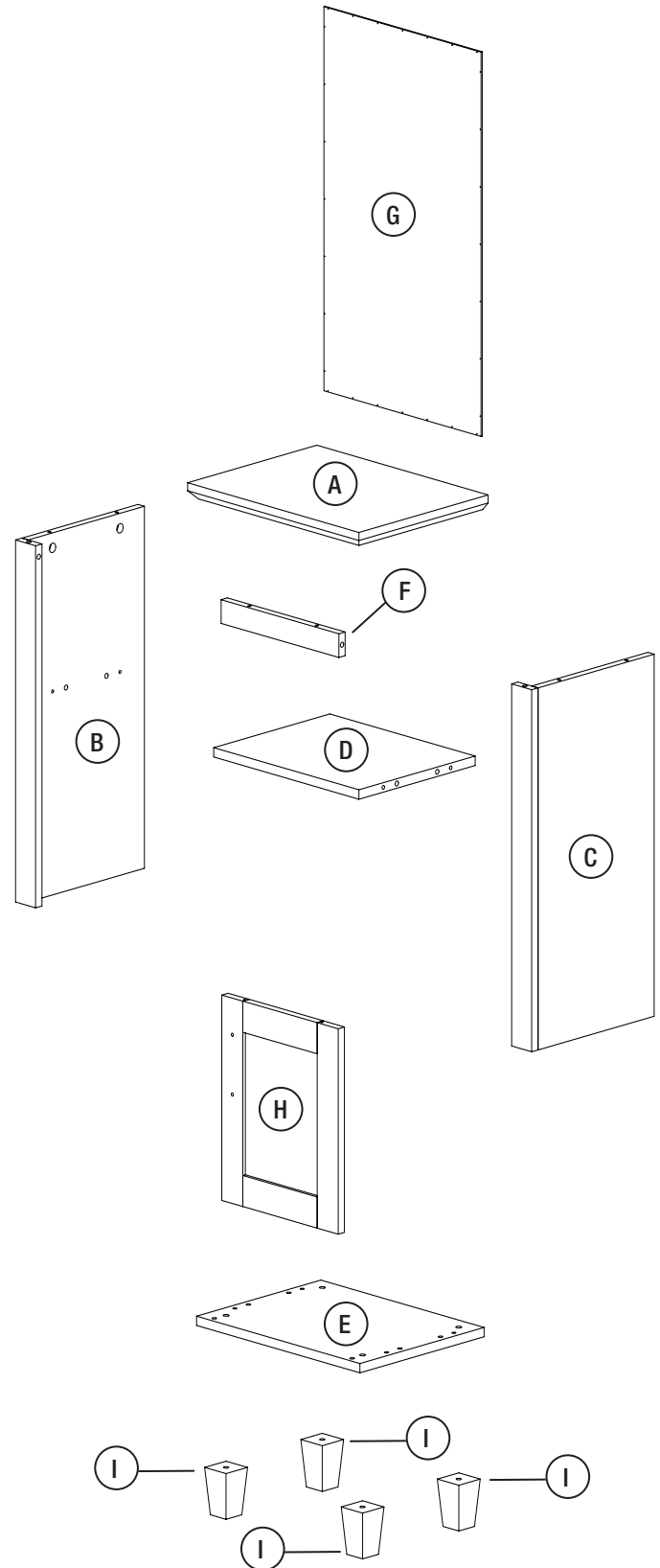
(PP) Clavo x 10



## Antes del ensamble (continuado)

### CONTENIDO DEL PAQUETE

(A)	Panel superior	x 1
(B)	Panel lateral izquierdo	x 1
(C)	Panel lateral derecho	x 1
(D)	Repisa fija	x 1
(E)	Panel inferior	x 1
(F)	Terminación superior	x 1
(G)	Panel posterior	x 1
(H)	Puerta	x 1
(I)	Soporte	x 4

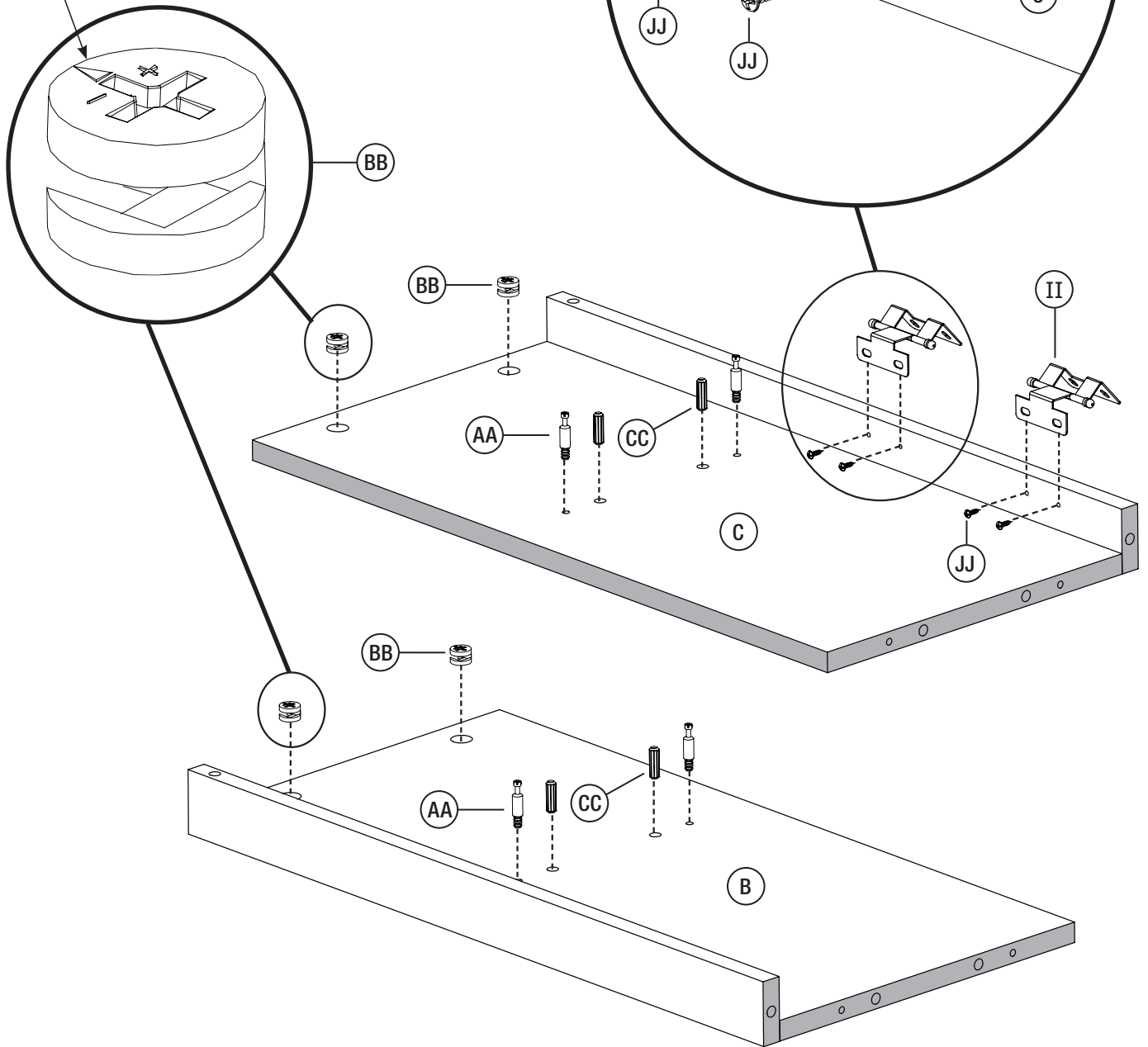


# Ensamble

## 1 Fijación de las bisagras

- Fije de las bisagras (II) al panel lateral derecho (C) usando los tornillos para bisagra (JJ).
- Fije los pernos de leva (AA) a los paneles laterales (B y C).
- Inserte las clavijas (CC) y las levas (BB) en los paneles laterales (B y C), y tenga en cuenta la dirección de la flecha de cada leva (BB), como se ilustra.

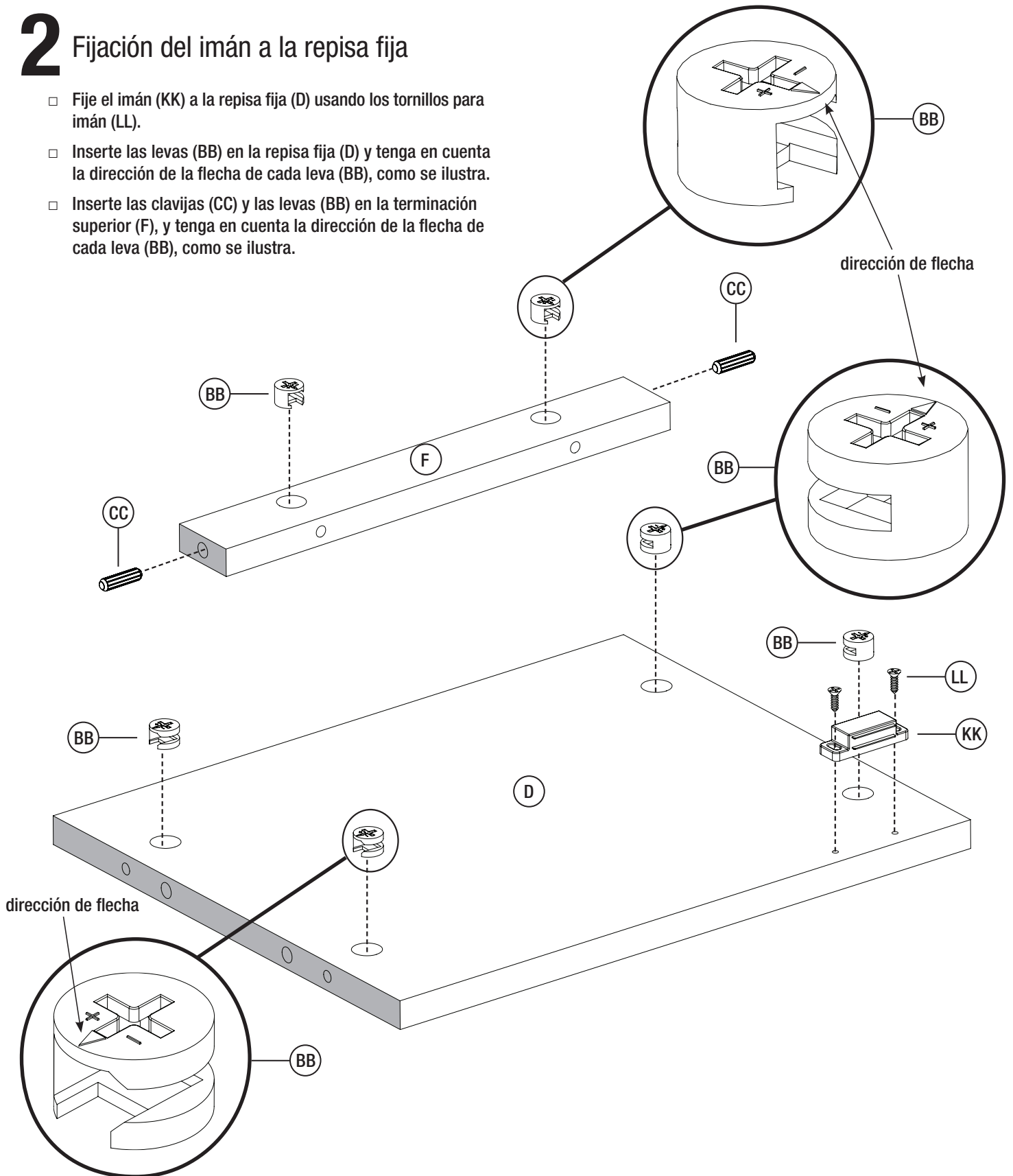
dirección de flecha



## Ensamble (continuado)

### 2 Fijación del imán a la repisa fija

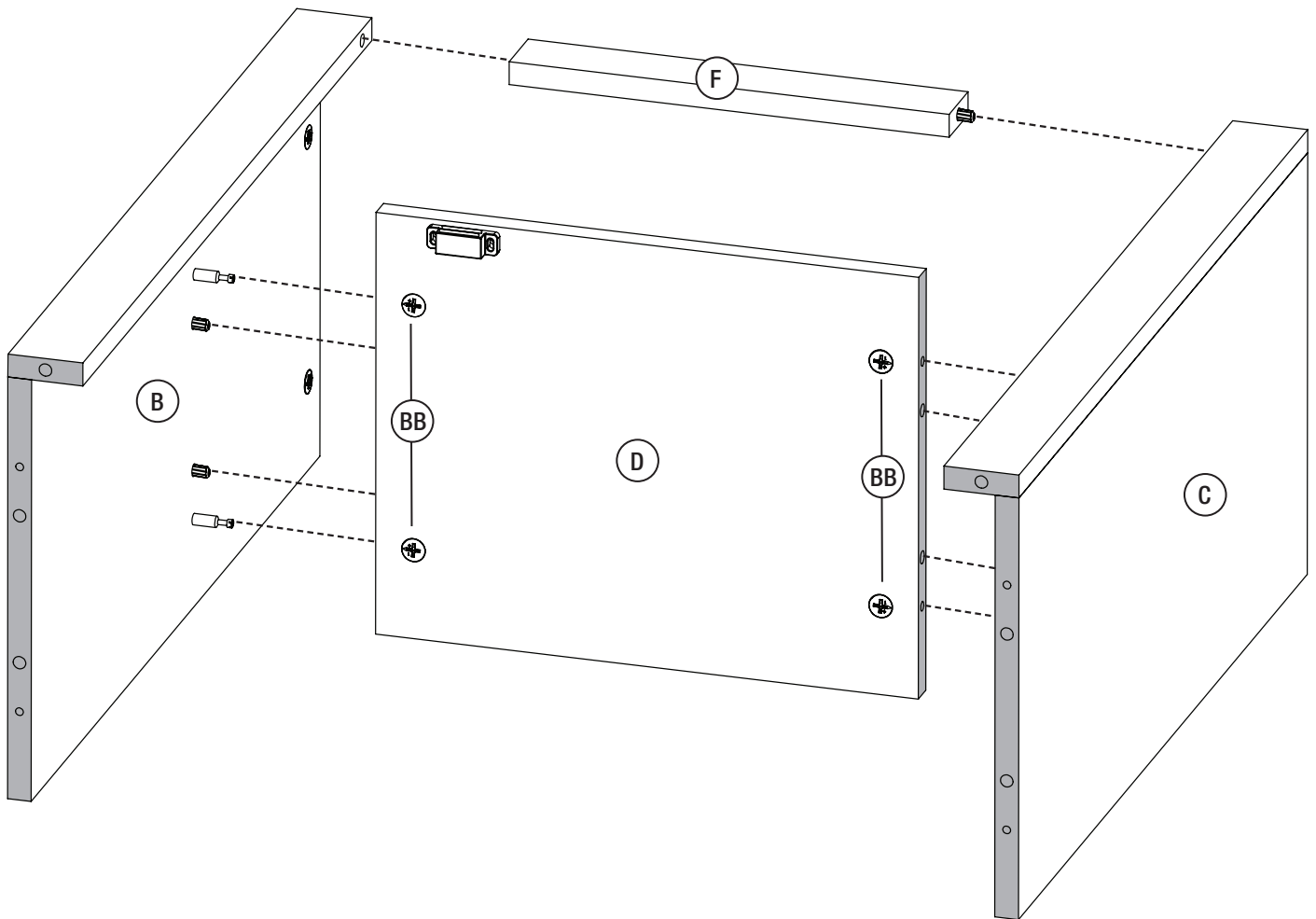
- Fije el imán (KK) a la repisa fija (D) usando los tornillos para imán (LL).
- Inserte las levas (BB) en la repisa fija (D) y tenga en cuenta la dirección de la flecha de cada leva (BB), como se ilustra.
- Inserte las clavijas (CC) y las levas (BB) en la terminación superior (F), y tenga en cuenta la dirección de la flecha de cada leva (BB), como se ilustra.



## Ensamble (continuado)

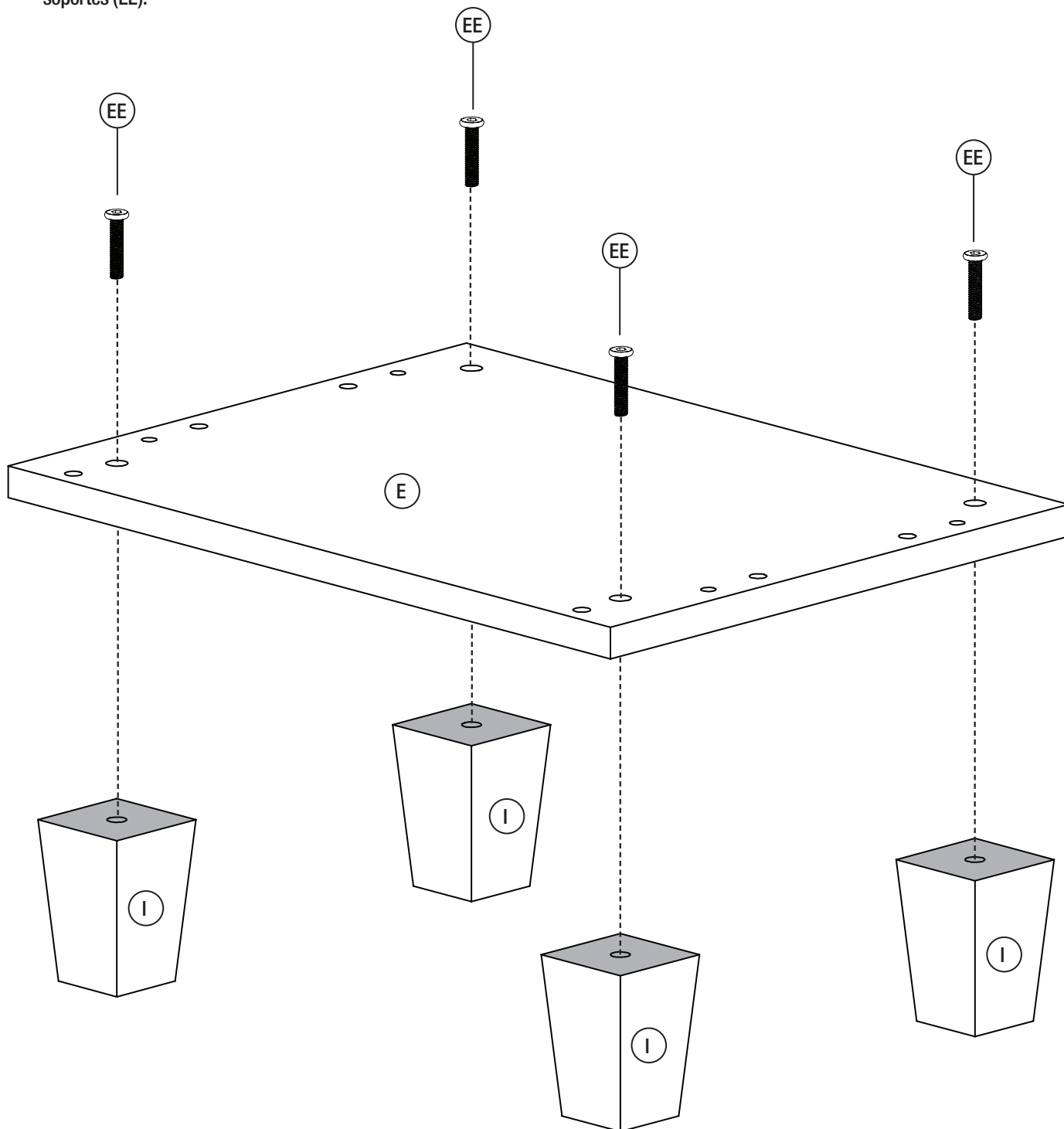
### 3 Fijación de los paneles laterales a la repisa fija y a la terminación superior

- Fije la repisa fija (D) al panel lateral (C).
- Inserte la terminación superior (F) en el panel lateral (C) y después fije el panel lateral (B) a la repisa fija (D) y a la terminación superior (F), como se ilustra.
- Ajuste las levas (BB) girándolas en el sentido de las agujas del reloj hasta que estén bien ajustadas; no ajuste de más a las levas (BB).



### 4 Fijación de los soportes a la repisa inferior

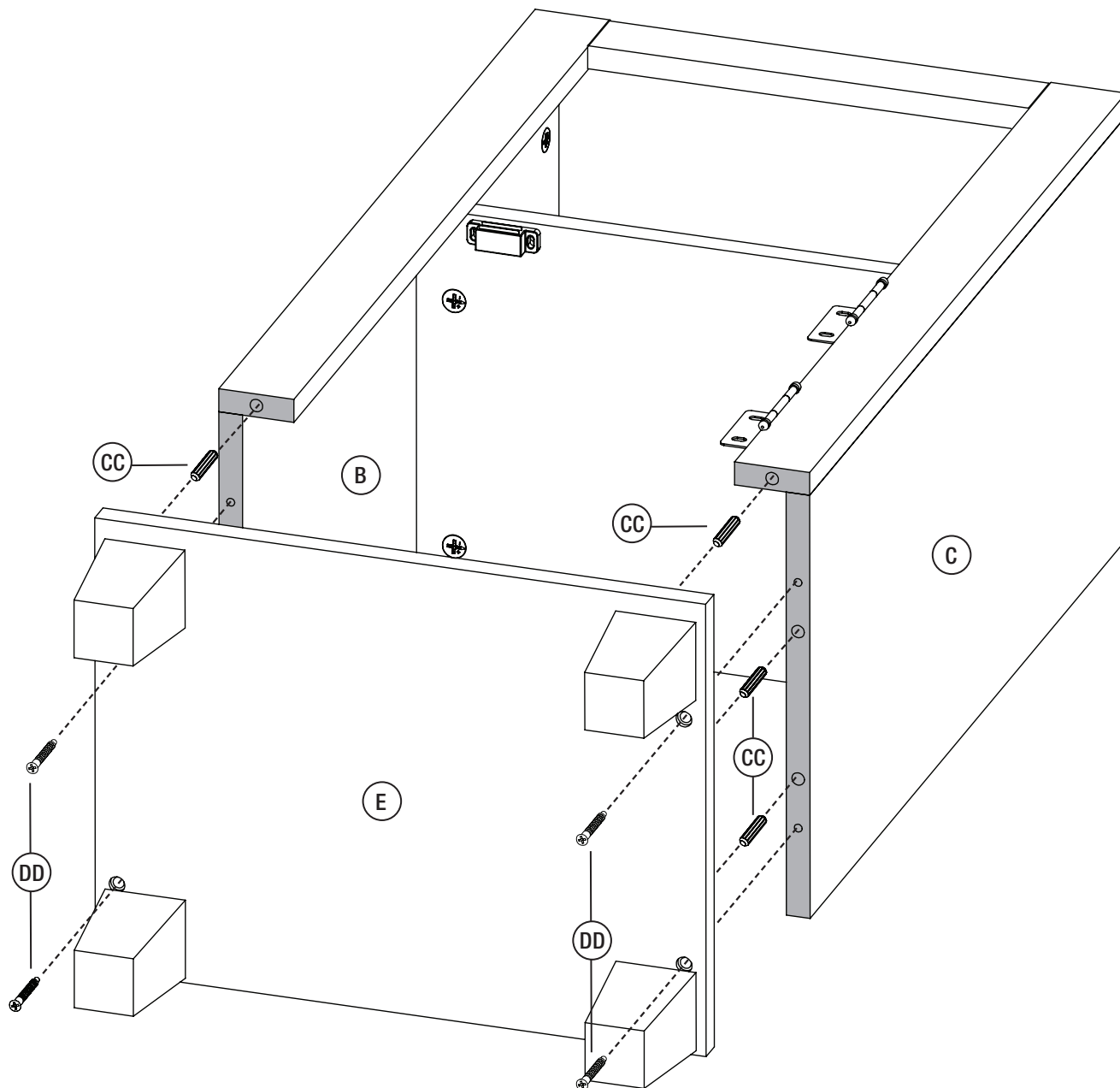
- Usando la llave Allen hexagonal (FF), fije los soportes (I) al panel inferior (E) usando los tornillos para soportes (EE), como se ilustra. No ajuste de más a los tornillos para soportes (EE).



## Ensamble (continuado)

### 5 Fijación del panel inferior a los paneles laterales

- Inserte las clavijas (CC) en los paneles laterales (B y C).
- Fije el panel inferior (E) a los paneles laterales (B y C) usando los tornillos para madera (DD), como se ilustra.

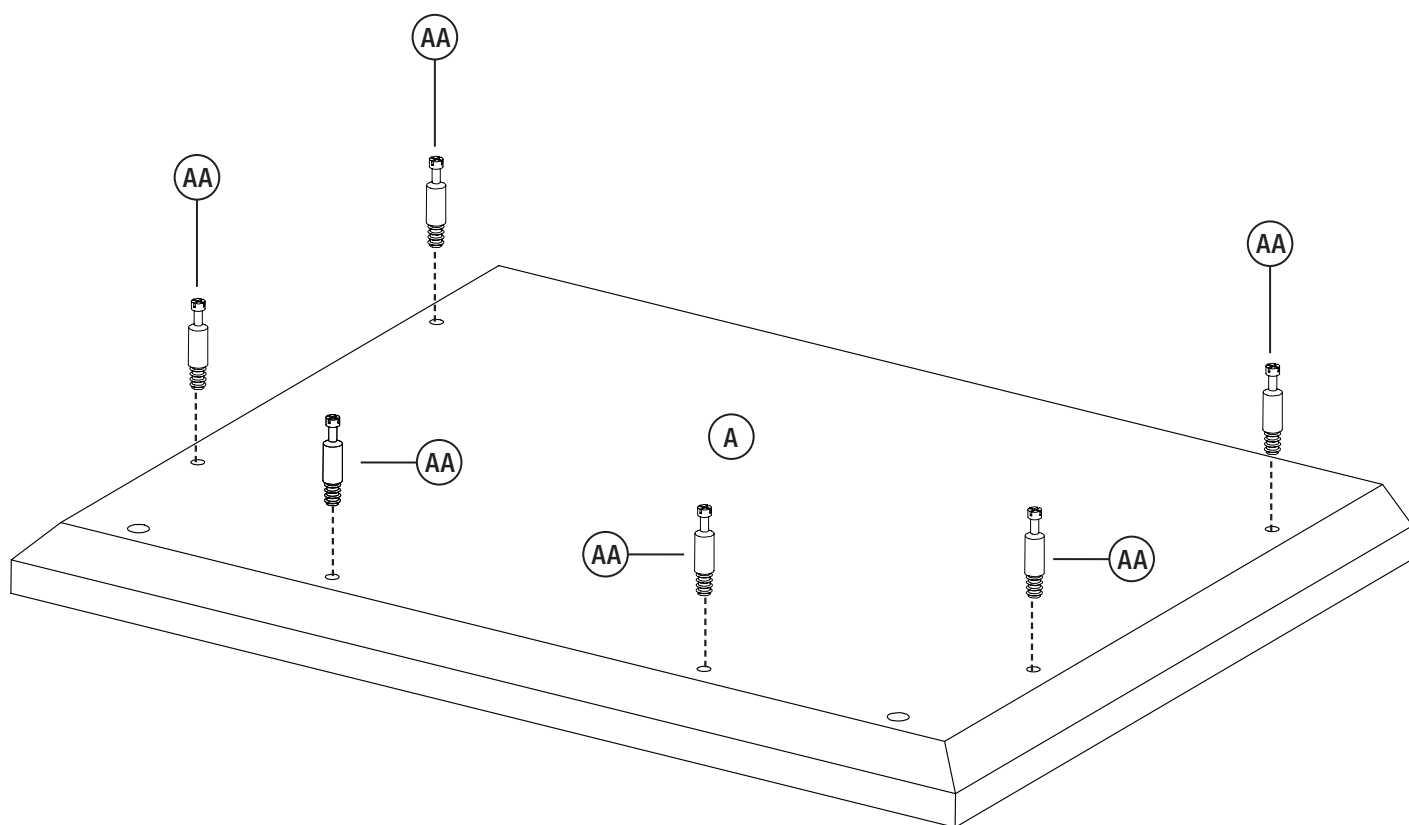




## Ensamble (continuado)

### 6 Fijación de los pernos de leva al panel superior

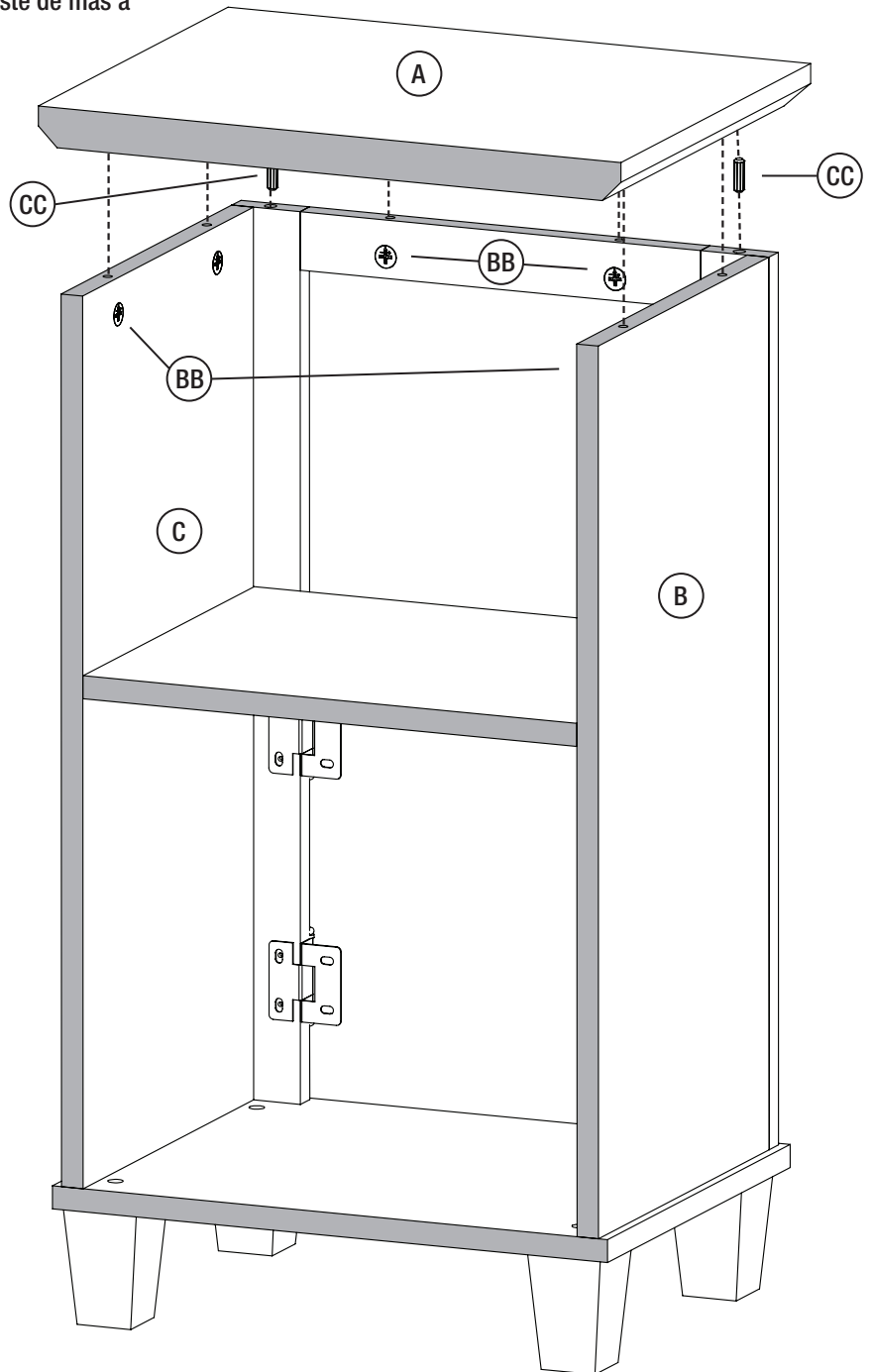
- Fije los pernos de leva (AA) al panel superior (A).



## Ensamble (continuado)

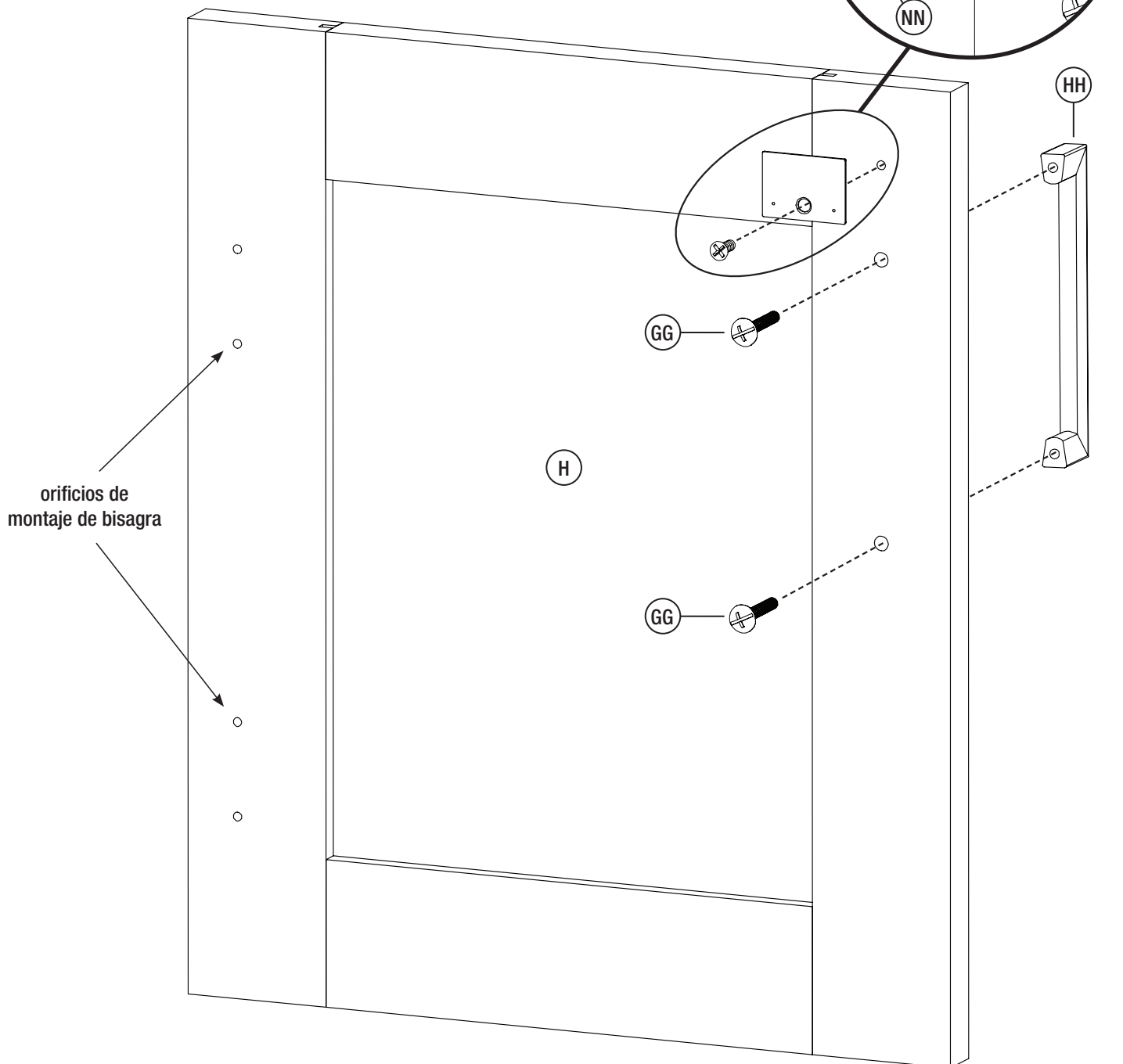
### 7 Fijación del panel superior a los paneles laterales

- Inserte las clavijas (CC) en los paneles laterales (B y C).
- Fije el panel superior (A) a los paneles laterales (B y C), como se ilustra.
- Ajuste las levas (BB) girándolas en el sentido de las agujas del reloj hasta que estén bien ajustadas; no ajuste de más a las levas (BB).



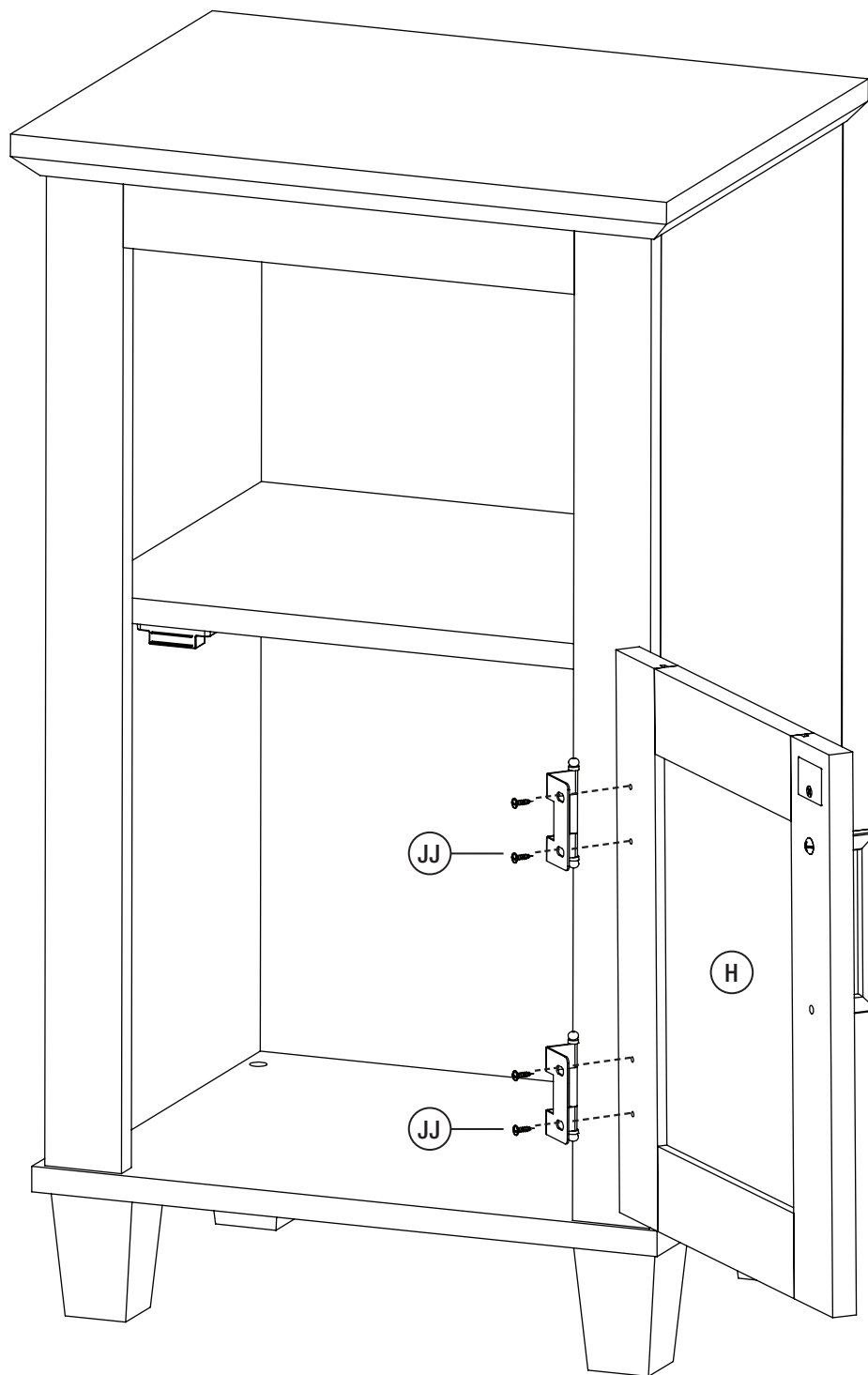
# 8 Fijación de la manija de puerta

- Fije la manija de puerta (HH) a la puerta (H) usando los tornillos para manija de puerta (GG).
- Asegúrese de que las depresiones con relieve sobre la contrachapa de imán (MM) estén orientadas hacia la puerta (H) y realice la fijación con el tornillo para contrachapa de imán (NN), como se ilustra.



### 9 Fijación de la puerta al conjunto

- Fije la puerta (H) usando los tornillos para bisagra (JJ), como se ilustra.



# 10 Ajuste de la puerta

- Consulte la figura 1 para realizar ajustes horizontales.
- Consulte la figura 2 para realizar ajustes verticales.

figura 1  
(ajuste horizontal)

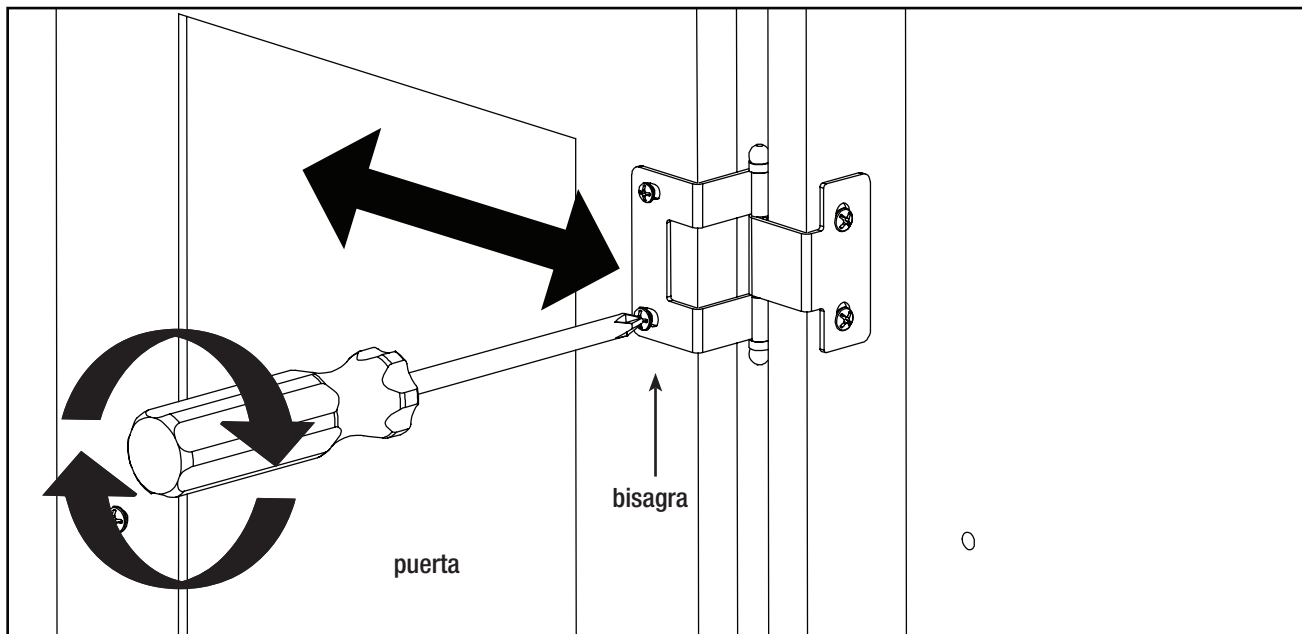
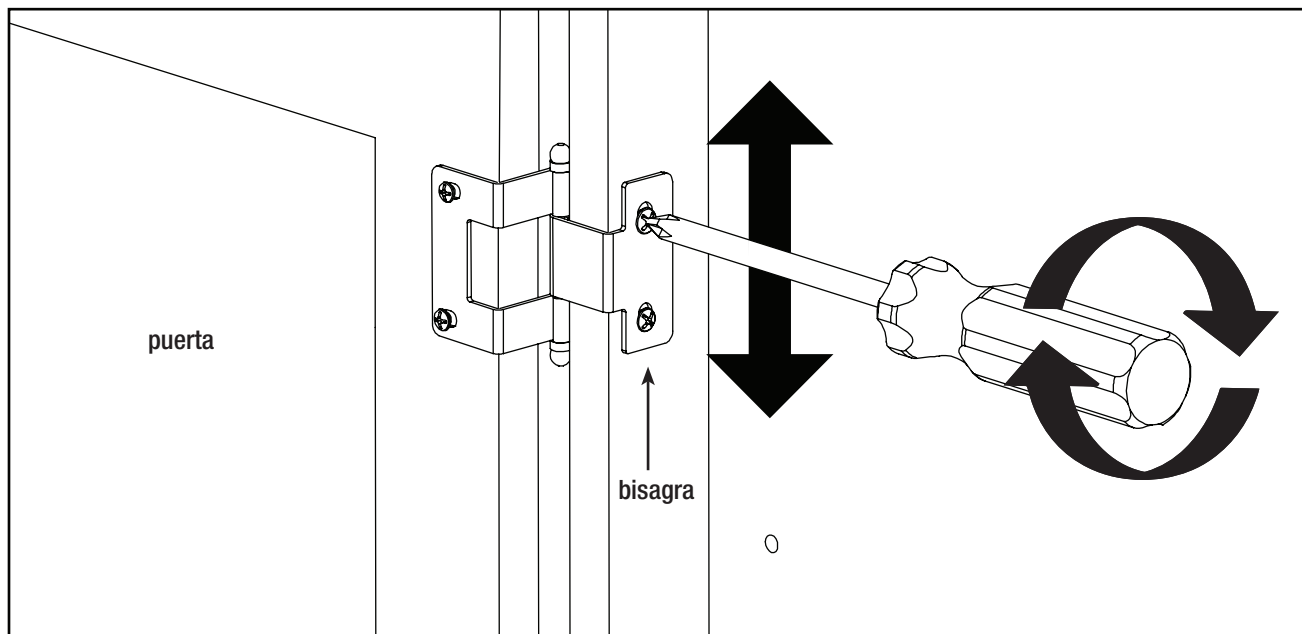
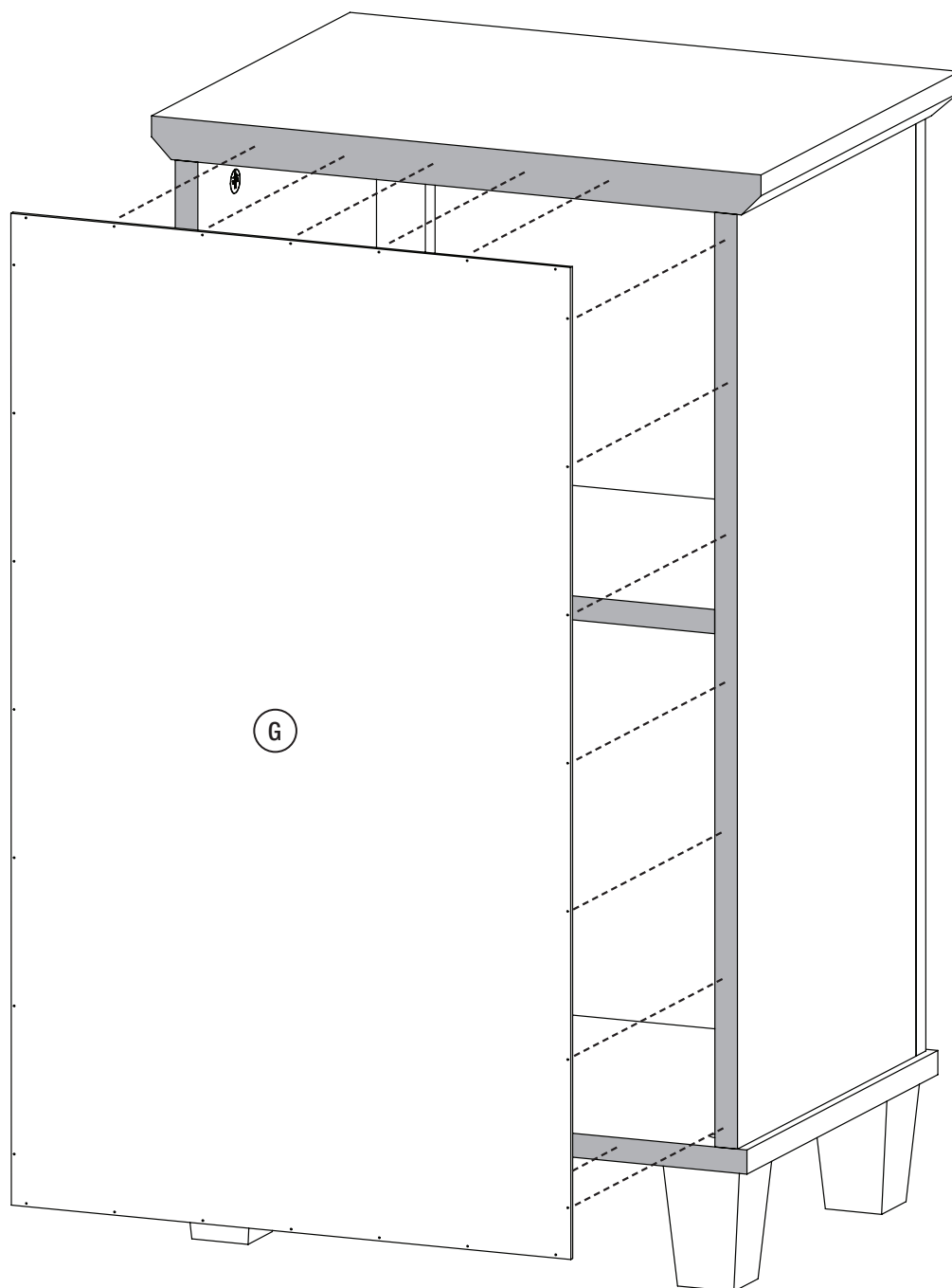


figura 2  
(ajuste vertical)



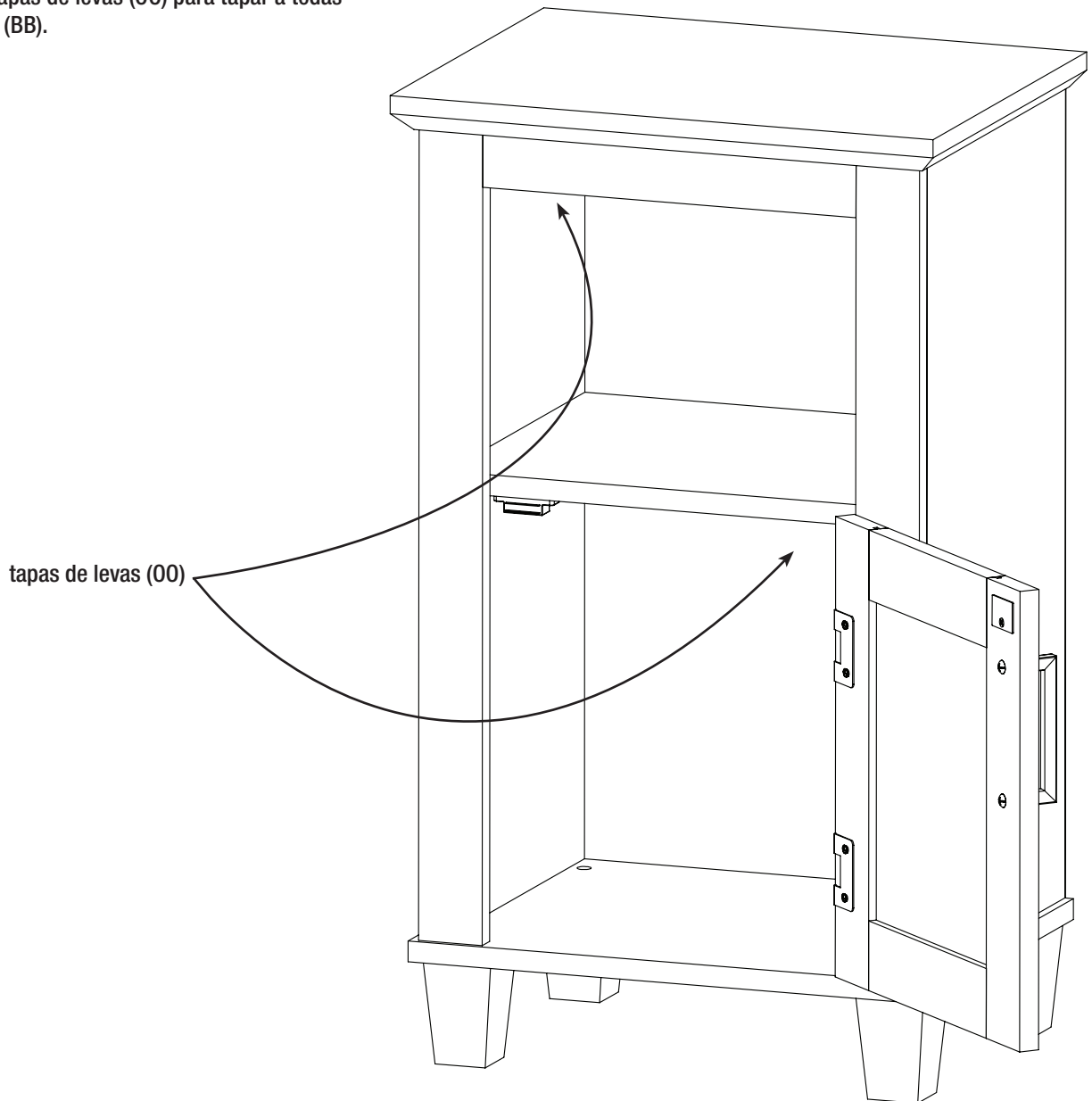
# 11 Fijación del panel posterior

- Fije el panel posterior (G) al conjunto usando los clavos (PP).



# 12 Fijación de las tapas de levas

- Use las tapas de levas (00) para tapar a todas las levas (BB).



## Cuidado y limpieza

- Limpiar con un paño seco puede ser suficiente.
- Para otras manchas o marcas, limpie suavemente con un paño humedecido.
- No use detergentes fuertes o limpiadores abrasivos; pueden dañar la superficie de este producto.



**¿Tiene preguntas, problemas, le faltan piezas?**

**Antes de regresar a la tienda, llame al Servicio al Cliente de Glacier Bay**

**8 a.m. - 7 p.m., Hora Estándar del Este, de lunes a viernes, de 9 a.m. - 6 p.m., Hora Estándar del Este, sábado**

**1-855-HD-GLACIER**

**[HOMEDEPOT.COM/GLACIERBAY](https://www.homedepot.com/glacierbay)**

**Conserve este manual para consultar en el futuro.**