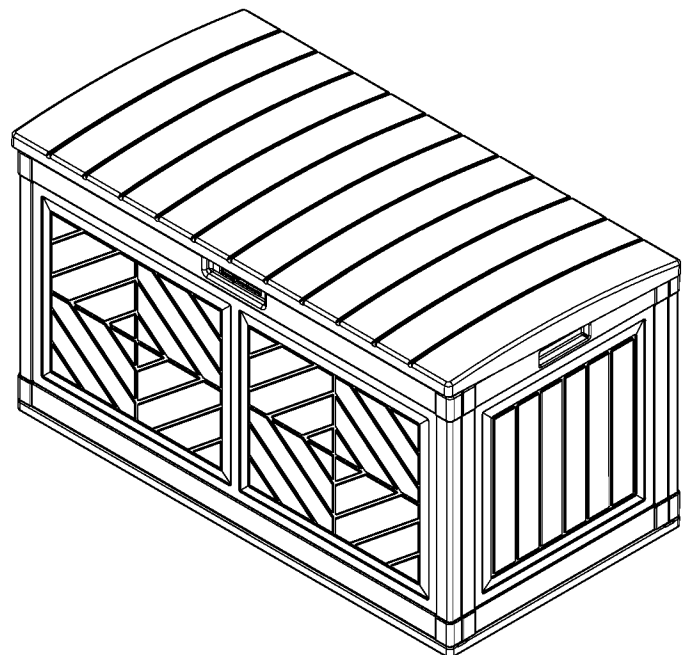




**BMDB80 Large Deck Box**  
**ASSEMBLY INSTRUCTIONS**  
**BMDB80 Grand coffre de terrasse**  
**INSTRUCTIONS D'ASSEMBLAGE**  
**Arcón de terraza grande BMDB80**  
**INSTRUCCIONES PARA EL ARMADO**



**Tools Needed for Installation /  
Outils nécessaires pour l'installa-  
tion / Herramientas necesarias  
para la instalación**



- Two people may be required during assembly.
- Vous aurez peut-être besoin d'aide pour effectuer l'assemblage.
- Puede ser conveniente pedir la ayuda de otra persona para el ensamblaje.

Quality Control Number:  
Numéro de contrôle de qualité :  
Número de control de calidad:





## Before You Begin...

- **Read instructions thoroughly prior to assembly.**

This kit contains parts that can be damaged if assembled incorrectly or in the wrong sequence.

- **Please follow instructions.**

Suncast is not responsible for replacing parts lost or damaged due to incorrect assembly.

- **Assistance is required during parts of the assembly.**



## Caution

- Where parts are placed upside down, place on a smooth flat surface to avoid scratching finish.
- Not intended for storage of flammable or caustic chemicals.
- Not intended for usage by children.
- To avoid risk of suffocation, do not allow children to play inside container.
- This product may become susceptible to impact damage in freezing temperatures.
- Do not store near excessive heat.
- Exercise caution when moving fully loaded product. This product is not intended for transporting heavy objects. Use as a stationary storage device only.
- Do not sit or stand on top.
- Do not store items on top.



All tabs should be engaged before locking panels together.

## Care Instructions

- The deck box walls and lid have a textured exterior, much like vinyl home siding. Over time, dust may accumulate in the texture. When combined with moisture, this could encourage the growth of moss or mold on the deck box. To maintain the look of your deck box, we recommend cleaning it each year with mild soap and water. DO NOT use bleach, ammonia, or other caustic cleaners, and DO NOT use stiff bristle brushes. Failure to perform annual cleaning could result in permanent staining of the plastic. This is not a manufacturing defect and is not covered under warranty.

## Suncast Products and Replacement Parts

To purchase Suncast replacement parts and learn about other Suncast products visit us online or call.



[www.suncast.com](http://www.suncast.com)

24 hours a day, 7 days a week, 365 days a year.



1-800-846-2345 or 1-630-879-2050



## Avant de commencer...

- **Lisez entièrement les instructions avant l'assemblage.**

Cette trousse contient des pièces qui peuvent être endommagées si elles sont assemblées de manière incorrecte ou dans le mauvais ordre.

- **Veuillez suivre les instructions.**

Suncast ne peut être tenu responsable du remplacement des pièces endommagées ou perdues en raison d'un assemblage incorrect.

- **Vérifiez toutes les pièces avant de commencer l'assemblage.**

À l'aide de la liste des pièces fournie aux page 5, vérifiez que vous avez toutes les pièces nécessaires à la construction de votre coffre de terrasse.



## Attention

- Non conçu pour l'entreposage de produits chimiques inflammables ou corrosifs.
- Attention lorsque vous entreposez des produits chimiques.
- Non conçu pour être utilisé par des enfants.
- Ce coffre n'est pas un coffre à jouets.
- Pour éviter tout risque de suffocation, ne laissez pas les enfants jouer à l'intérieur du coffre.
- Ce produit pourrait être sujet à des dommages par impact lorsque la température est sous le point de congélation.
- NE REMISEZ PAS le coffre à la chaleur.
- Attention lorsque vous déplacez le coffre plein. Ce produit n'est pas conçu pour le transport d'objets lourds. Utilisez plutôt comme dispositif stationnaire seulement.
- NE VOUS ASSEYEZ PAS sur le couvercle.

## Instructions d'entretien

- Les parois et le couvercle du coffre de terrasse sont texturées, un peu comme un parement de maison. Au fil du temps, la poussière peut s'accumuler dans la texture. Associée à l'humidité, elle peut favoriser la prolifération de mousse ou de moisissure sur le coffre de terrasse. Pour préserver l'aspect de votre coffre de terrasse, nous vous recommandons de la nettoyer chaque année avec du savon doux et de l'eau. N'UTILISEZ PAS de javel, d'ammoniaque ou d'autres produits nettoyants corrosifs et N'UTILISEZ PAS de brosses à poils durs. Le non-respect du nettoyage annuel peut entraîner des taches permanentes dans le plastique. Il ne s'agit pas d'un défaut de fabrication, cela n'est donc pas couvert par la garantie.

## Produits et pièces de rechange Suncast

Pour acheter des pièces de rechange Suncast et obtenir de plus amples renseignements sur les autres produits Suncast, consultez notre site ou appelez-nous.



[www.suncast.com](http://www.suncast.com)  
24 heures sur 24, 7 jours sur 7, 365 jours par an



1-800-846-2345 ou 1-630-879-2050



## Antes de comenzar...

- **Lea completamente las instrucciones antes de iniciar el armado.**

Este kit contiene piezas que pueden dañarse si se arman incorrectamente o en la secuencia equivocada.

- **Siga las instrucciones.**

**Suncast no es responsable del reemplazo de las piezas dañadas o perdidas debido al armado incorrecto.**

- **Verifique que tenga todas las piezas antes de comenzar el armado.**

Use la lista de control de piezas de la página 5 y asegúrese de tener todas las piezas necesarias para armar su arcón de terraza.



## Precaución

- No ha sido diseñado para almacenar productos químicos cáusticos o inflamables.
- Tenga cuidado cuando lo use para guardar productos químicos.
- No ha sido diseñado para ser usado por niños.
- No es una caja para guardar juguetes.
- Para evitar el riesgo de asfixia, no permita que los niños jueguen dentro del contenedor.
- Este producto puede ser susceptible a daños por impacto en temperaturas de congelación.
- NO LO guarde cerca de fuentes de calor excesivo.
- Tenga cuidado si lo mueve cuando está totalmente lleno. Este producto no ha sido diseñado para transportar objetos pesados. Úselo solo como unidad de almacenamiento fijo.
- NO SE pare sobre la tapa.

## Instrucciones para el cuidado

- Las paredes del arcón de terraza y la tapa tienen una superficie exterior texturizada muy parecida a los paneles de vinilo de las casas. Con el tiempo, puede acumularse polvo en la superficie texturizada. Al combinarse con la humedad, esto puede favorecer el crecimiento de moho o musgo en el arcón de terraza. Para mantener la buena apariencia del arcón de terraza, recomendamos limpiarlo una vez al año con jabón suave y agua. NO use cloro, amoníaco ni otros limpiadores cáusticos y NO use cepillos con cerdas duras. Si no se realiza la limpieza anual, el plástico puede mancharse permanentemente. Este no es un defecto de fabricación y no está cubierto por la garantía.

## Productos y piezas de repuesto Suncast

Para comprar piezas de repuesto Suncast y obtener información acerca de otros productos Suncast, visite nuestro sitio web o llame por teléfono.

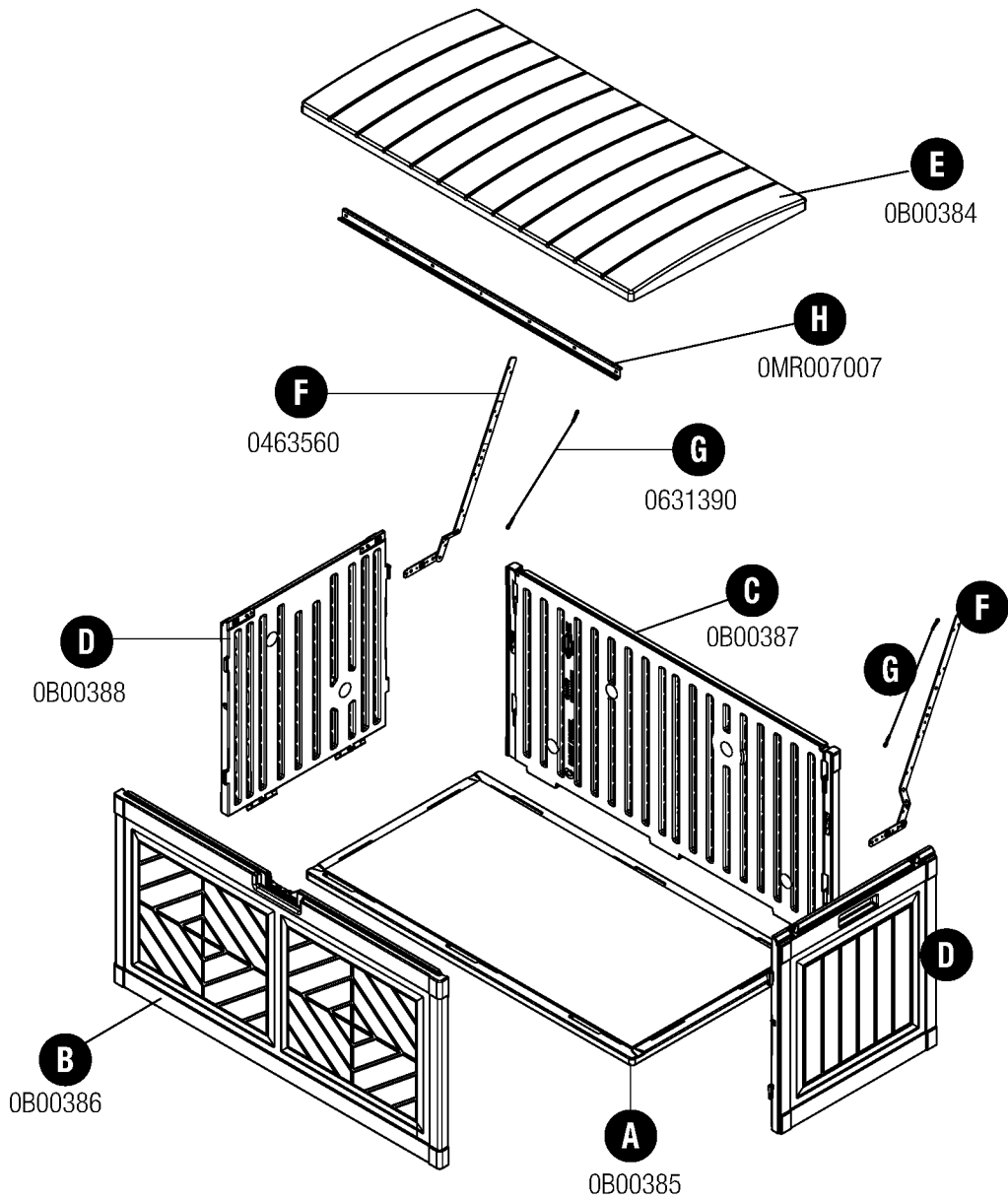


[www.suncast.com](http://www.suncast.com)

Las 24 horas del día, los 7 días de la semana,  
los 365 días del año.

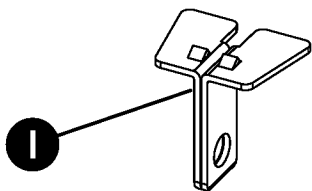


1-800-846-2345 ó 1-630-879-2050

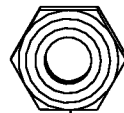


Hardware / Quincallerie / Tornillería

0280365A -



0480397



J

x4



K

x22



L

x4



M

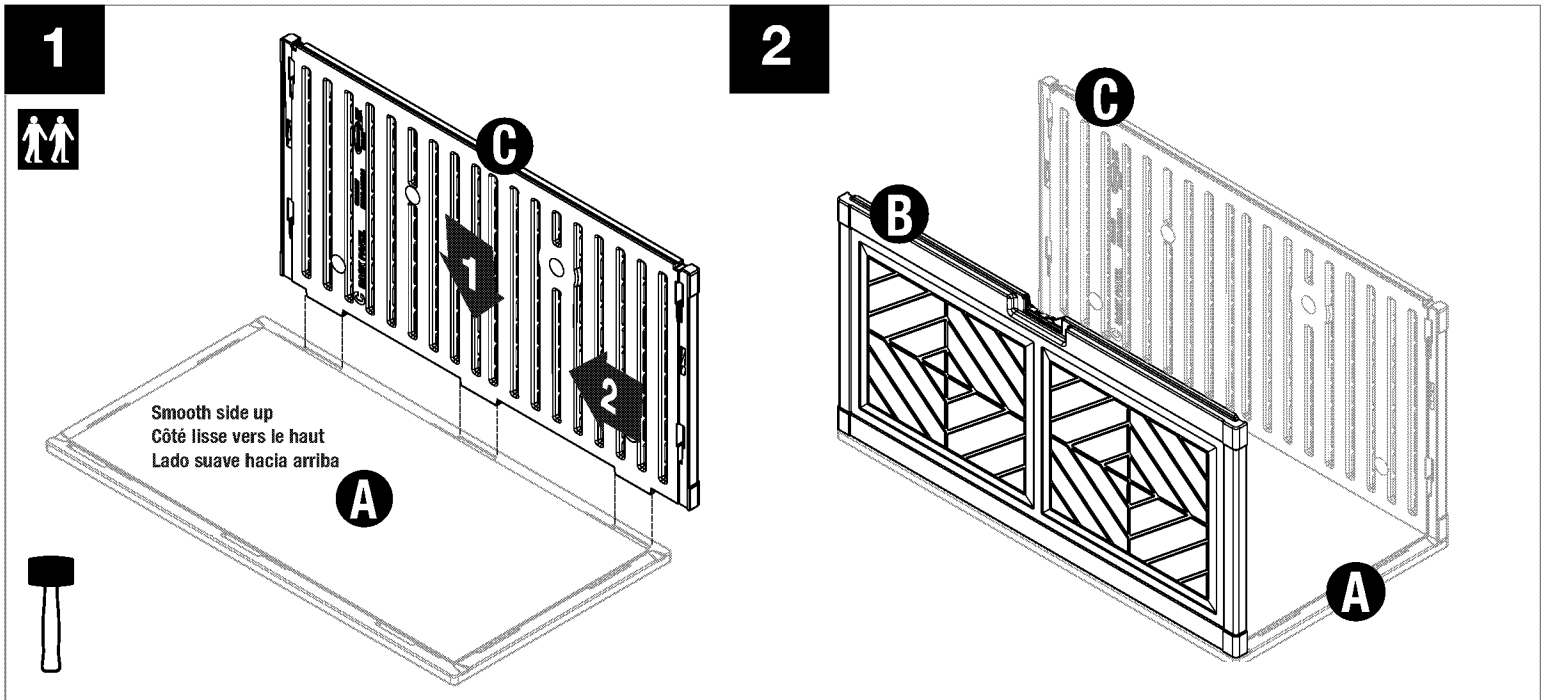
x4

Hardware shown at actual size (\*Unless otherwise noted.) Extra hardware provided. Not all are used.

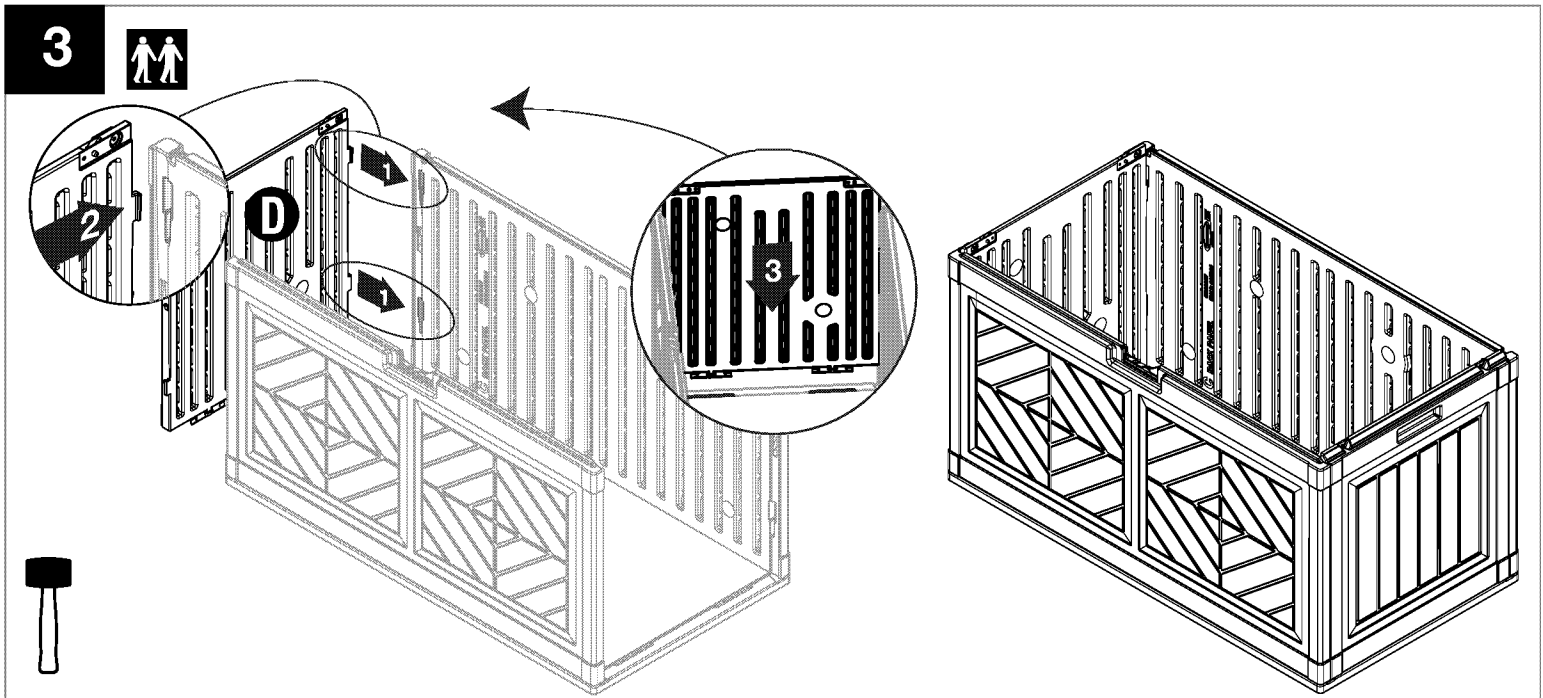
Quincallerie illustrée à la taille réelle (\*sauf indication contraire). Quincallerie supplémentaire fournie. Toute la quincallerie ne doit pas être utilisée.

Los accesorios se muestran en tamaño real (\*salvo indicación en contrario.) Se incluyen elementos de fijación adicionales. No se usan todos.

# Assembly / Assemblage / Armado

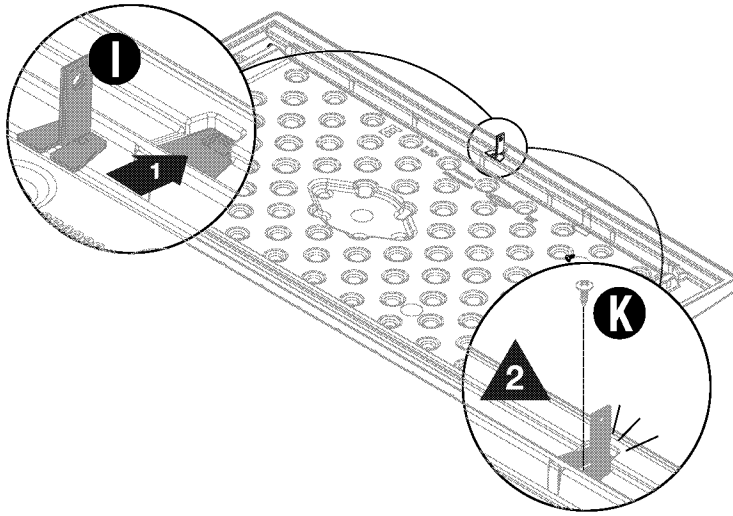


**Step 1&2 EN:** Align tabs on bottom of back panel (C) with slots on bottom panel (A). Lower panel into slot and lock in place by sliding panel toward left back. Repeat step 1 with front panel (B) but slide panel to the right. **Étape 1&2 FR:** Faire correspondre les languettes situées en bas du panneau avant (B) aux encoches du panneau de fond (A). Abaisser le panneau dans les fentes en glissant le panneau vers l'avant et vers la gauche. **Paso 1&2 ES:** Alinee las lengüetas de la parte inferior del panel lateral (B) con las ranuras a lo largo del piso (A). Descienda el panel dentro de la ranura y asegúrelo en su lugar deslizándolo hacia el frente izquierdo.

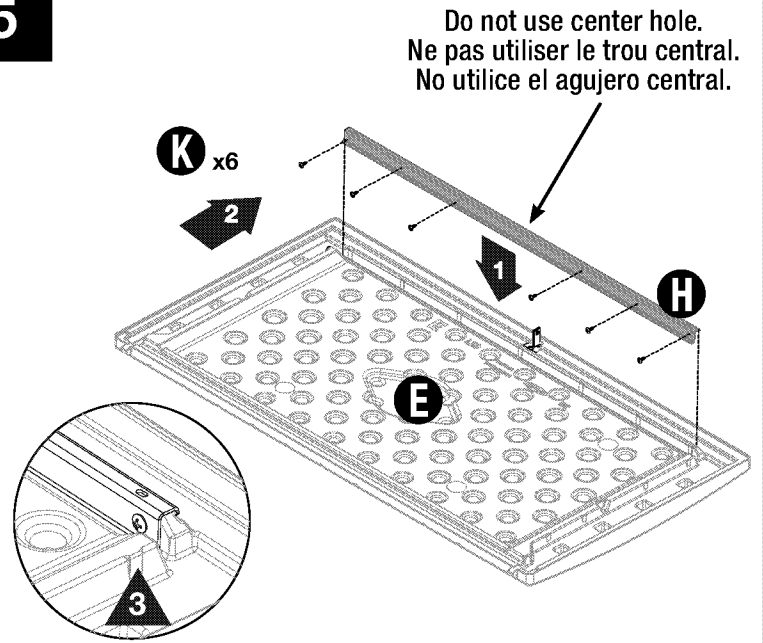


**Step 3 EN:** Lower side panel (D) into position by engaging tabs with slots on front and back panel. Push down to "Snap" in bottom tabs. Repeat other side. **Étape 3 FR:** Abaisser le panneau latéral (D) en insérant les languettes dans les fentes du panneau avant et du panneau arrière. Les languettes inférieures devraient s'enclencher. Répéter l'opération pour l'autre côté. **Paso 3 ES:** Descienda el panel lateral (D) a su posición engarzando las lengüetas con las ranuras en el panel frontal y trasero. "Encaje" la lengüeta inferior. Repita el procedimiento en el otro lado. **⚠** Asegúrese de que todas las lengüetas estén insertadas en los paneles delantero y trasero antes de presionar hacia abajo.

4



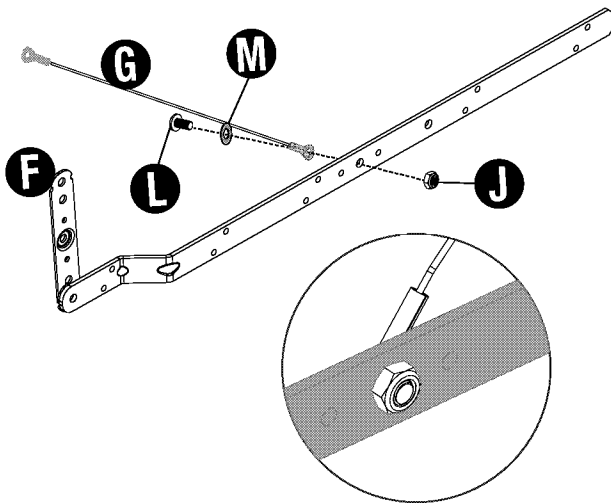
5



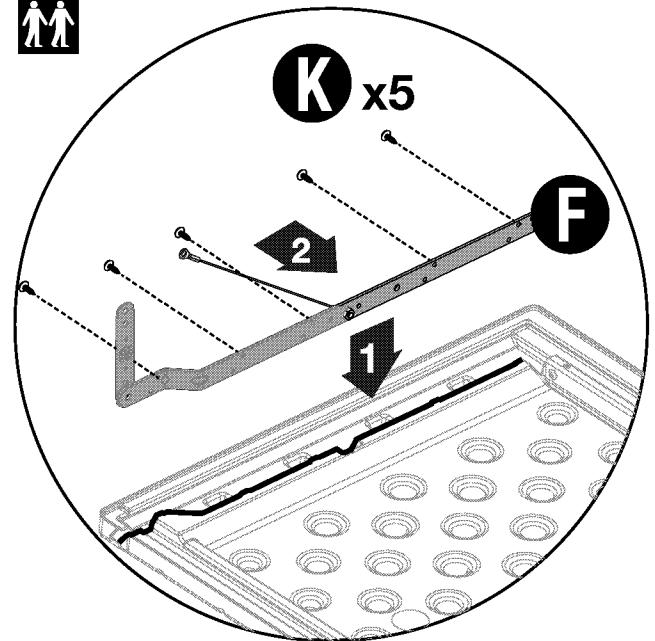
**Step 4 EN:** Insert Lock Hasp Bracket (I) into channel on lid and push up toward front of lid until you hear a “snap”. Secure using one screw (K).

**Step 5 EN:** Attach lid bracket (H) to lid (E) using six screws (K). **Étape 4 FR:** Insérer le support du verrou (I) dans la voie et pousser vers le haut, vers l’avant du couvercle jusqu’à ce qu’il s’enclenche. Fixer à l’aide d’une vis (K). **Étape 5 FR:** Fixer le support du couvercle (H) au couvercle (E) en utilisant six vis (K). **Paso 4 ES:** Inserte el soporte de la aldaba de seguridad (I) dentro del canal y empuje hacia el frente de la tapa hasta que escuche un “chasquido”. Asegure con un tornillo (K). **Paso 5 ES:** Acople el soporte de la tapa (H) a la tapa (E) mediante seis tornillos (K).

6



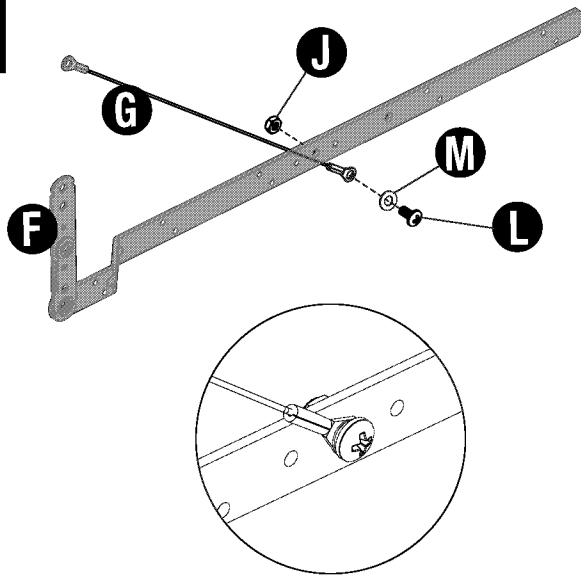
7



Left Hinge/ Charnière gauche/ Bisagra izquierda

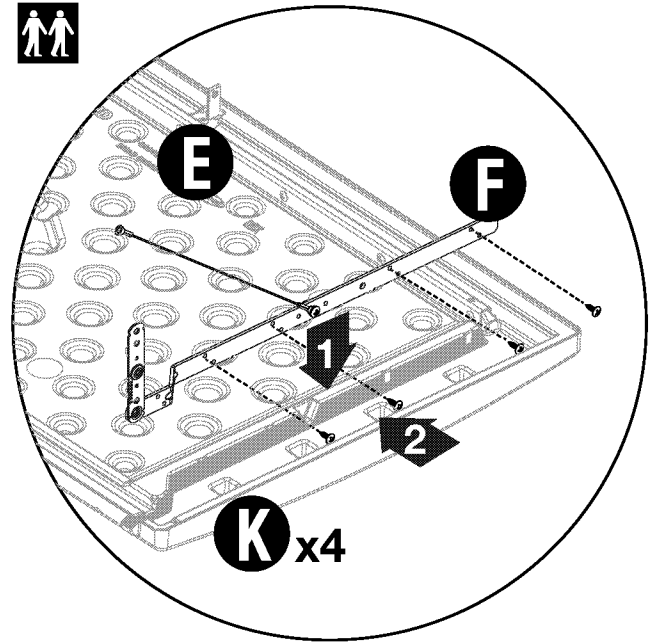
**Step 6 EN:** Before attaching left hinge to lid, attach eye to eye strap (G) to hinge (F) using one washer (M), one screw (L) and one nut (J). **DO NOT** overtighten screws. **Step 7 EN:** Lower left hinge (F) onto lid. Attach left hinge using five screws (K). Use force when starting to drive screws. Once the screw pierces the plastic it will drive easier. **Étape 6 FR:** Avant de fixer la charnière gauche au couvercle, fixer la tige (G) à la charnière (F) en utilisant une rondelle (M), une vis (L) et un écrou (J). **NE PAS** serrer les vis excessivement. **Étape 7 FR:** Abaisser la charnière gauche (F) sur le couvercle. Fixer la charnière gauche à l’aide cinq vis (K). Visser avec force car les vis seront difficiles à visser dans le plastique. Une fois que les vis auront percé le plastique, elles seront plus faciles à visser. **Paso 6 ES:** Antes de acoplar la bisagra izquierda a la tapa, acople la varilla con ojalos (G) a la bisagra (F) utilizando una arandela (M), un tornillo (L) y una tuerca (J). **NO** apriete demasiado los tornillos. **Paso 7 ES:** Descienda la bisagra izquierda (F) sobre la tapa. Acople la bisagra izquierda con cinco tornillos (K). Use fuerza al empezar a colocar los tornillos. Después que el tornillo penetre el plástico entrará más fácilmente.

8



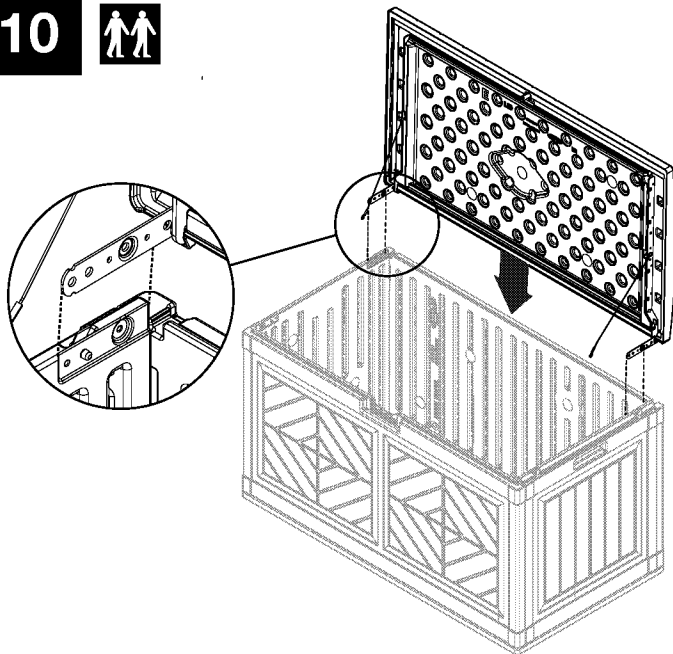
Right Hinge/ Charnière droite / Bisagra derecha

9

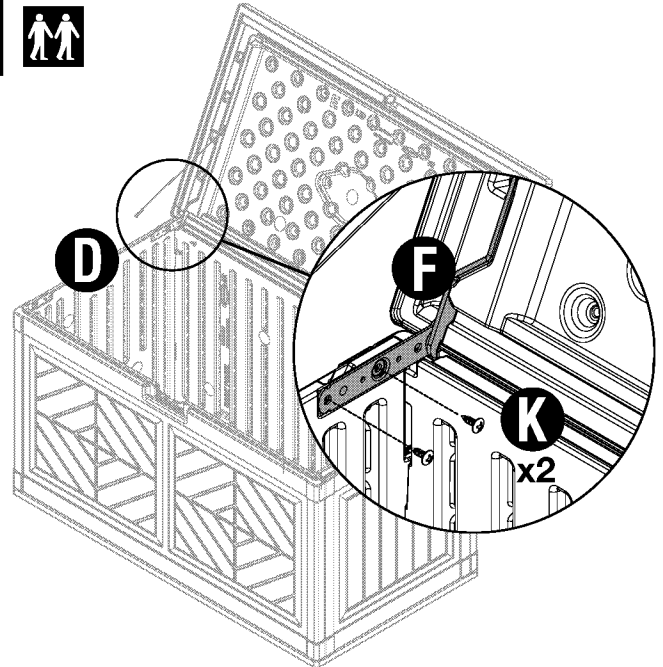


**Step 8 EN:** Before attaching right hinge to lid, attach eye to eye strap (G) to hinge (F) using one washer (M), one screw (L) and one nut (J). **DO NOT** overtighten screws. **Step 9 EN:** Lower right hinge (F) onto lid. Attach using four screws (K). Use force when starting to drive screws. Once the screw pierces the plastic it will drive easier. **Étape 8 FR:** Avant de fixer la charnière droite au couvercle, fixez la tige (G) à la charnière (F) en utilisant une rondelle (M), une vis (L) et un écrou (J). NE PAS serrer les vis excessivement. **Étape 9 FR:** Abaissez la charnière droite (F) sur le couvercle. Fixer la charnière droite à l'aide quatre vis (K). Visser avec force car les vis seront difficiles à visser dans le plastique. Une fois que les vis auront percé le plastique, elles seront plus faciles à visser. **Paso 8 ES:** Antes de acoplar la bisagra derecha, acople la varilla con ojales (G) a la bisagra (F) utilizando una arandela (M), un tornillo (L) y una tuerca (J). **NO** apriete los tornillos más de lo necesario. **Paso 9 ES:** Descienda la bisagra derecha (F) sobre la tapa. Acople la bisagra derecha con cuatro tornillos (K). Use fuerza al empezar a colocar los tornillos. Después que el tornillo penetre el plástico entrará más fácilmente.

10



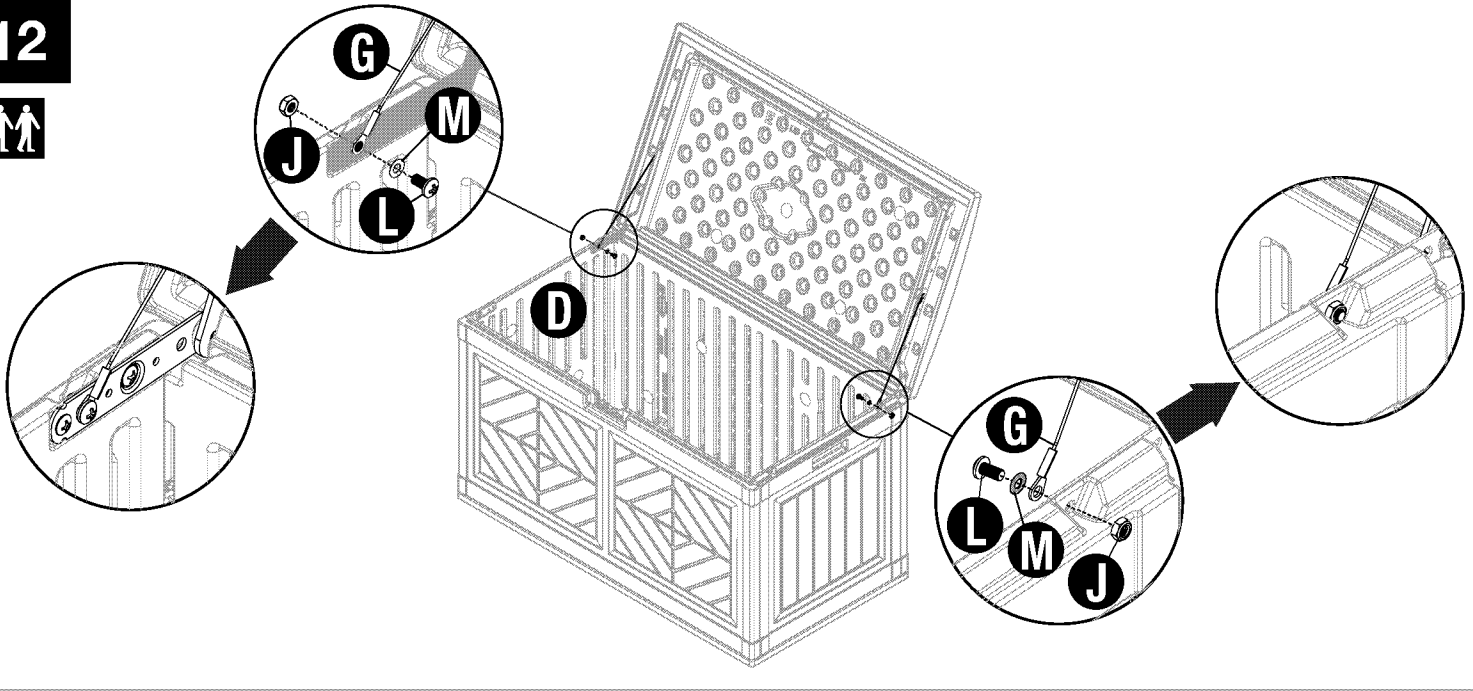
11



**Step 10 EN:** Lower lid with hinges to back panel. **Step 11 EN:** Attach left hinge to side panel (D) using two screws. Repeat with right hinge. **Étape 10 FR:** Abaissez le couvercle avec ses charnières sur le panneau arrière. **Étape 11 FR:** Fixez la charnière gauche au panneau latéral (D) à l'aide de deux vis. Répéter l'opération pour la charnière droite. **Paso 10 ES:** Descienda la tapa con las bisagras al panel trasero. **Paso 11 ES:** Acople la bisagra izquierda al panel lateral (D) con dos tornillos. Repita el procedimiento con la bisagra derecha.

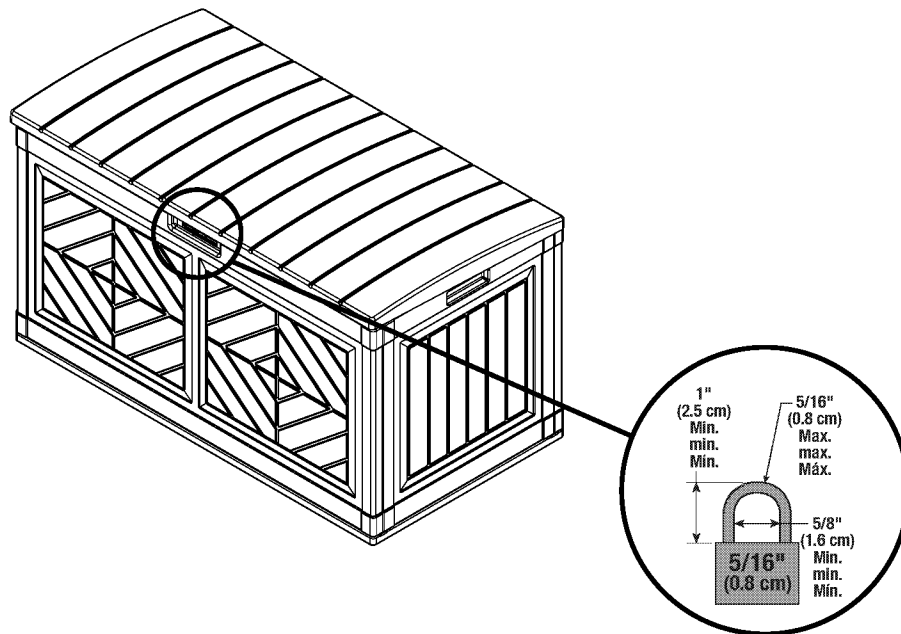


12



**Step 12 EN:** Attach strap (G) to lower left hinge using screw (L), washer (M) and nut (J). Repeat with right hinge. **Étape 12 FR:** Fixer la tige (G) à la charnière inférieure gauche en utilisant une vis (L), une rondelle (M) et un écrou (J). Répéter l'opération pour la charnière droite. **Paso 12 ES:** Acople la varilla (G) a la bisagra izquierda inferior con un tornillo (L), una arandela (M) y una tuerca (J). Repita el procedimiento con la bisagra derecha.

13



**Step 13 EN:** With lid closed, attach a 5/16" lock (lock not provided). **Étape 13 FR:** Fermer le couvercle et fixer un cadenas de 5/16 po (cadenas non compris). **Paso 13 ES:** Con la tapa cerrada, instale un candado de 5/16 pulg. (no se proporciona el candado).

# Warranty

## **SUNCAST® Deck Box Ten Year Limited Warranty**

Your SUNCAST® Deck Box has a TEN YEAR LIMITED WARRANTY against product failure resulting from defects in manufacturing or materials. The warranty period starts on the delivery date. Incidental and consequential damages are not covered.

### **Warranty Claims**

To file a warranty claim contact the manufacturer, SUNCAST® CORPORATION, 701 North Kirk Road, Batavia, Illinois, 60510. Call toll free (800) 846-2345 or visit [www.suncast.com](http://www.suncast.com).

SUNCAST® will repair or replace only the parts that failed under the terms of the warranty. In some cases, the replacement parts may not be identical, but they shall be of equal or greater performance than the original part.

We may require proof of purchase. Proof of purchase may be the original dated store receipt. We may require evidence of the failure. Evidence of failure may include photographs or returning failed components to SUNCAST.®

### **WARRANTY LIMITATIONS**

**THIS WARRANTY COVERS ONLY DEFECTS THAT AFFECT THE FORM, FIT OR FUNCTION OF THE UNIT.** It excludes natural aging of the unit, discoloration, ordinary wear and tear, ordinary weathering, sunlight fading, or rust. It excludes staining caused by mold, mildew or tree sap and damage caused by animals including insects, vermin or household pets. The warranty does not cover damage caused by Acts of Nature including but not limited to: wind in excess of 65 mph; tornado; hurricane; microburst; hail; flood; blizzard; extreme heat; pollution or fire events. The warranty does not cover damage caused by Sun energy reflected from "Low-E" windows or other reflective materials. The user is responsible for protecting the product from damage in this situation.

The following actions void the warranty: improper assembly; assembly on a foundation other than as described in the assembly instructions; use above intended and reasonable capacity; misuse; abuse; failure to perform ordinary maintenance; modification; cleaning with abrasive tools, exposing the unit to heat sources and vandalism. Painting, sandblasting, cleaning with harsh chemicals not recommended for plastics voids the warranty on resin components. Modification of the original product voids all warranties. Suncast assumes no liability for any modified product or consequences resulting from failure of a modified product. Damage due to moving, transporting, or relocating the product voids the warranty. Disassembly of this unit for reasons other than authorized repair voids the warranty.

**THIS WARRANTY IS NONTRANSFERABLE. IT IS VALID FOR NORMAL HOUSEHOLD USE ONLY. THE WARRANTY IS VOIDED BY COMMERCIAL OR INDUSTRIAL USE. IT EXCLUDES FLOOR MODELS, CLEARANCE AND OPEN BOX UNITS.**

### **Notice**

SunCast® does not represent that this unit will meet city, county, state, homeowner's association standards or zoning requirements. The owner is responsible for securing all permits and meeting other requirements needed for placement, construction and use.

**THE MANUFACTURER'S LIABILITY HEREUNDER IS LIMITED SOLELY TO THE REPAIR OR REPLACEMENT OF THE DEFECTIVE PRODUCT OR PART AND THE MANUFACTURER SHALL IN NO EVENT BE LIABLE FOR ANY INCIDENTAL OR CONSEQUENTIAL DAMAGES WHICH MAY RESULT FROM ANY DEFECT IN MATERIAL OR WORKMANSHIP OR FROM THE BREACH OF ANY EXPRESS OR IMPLIED WARRANTY.**

This warranty gives you specific legal rights, and you may also have other rights which vary from state to state. Some states do not allow the exclusion or limitation of incidental or consequential damages; the limitation or exclusion may not apply to you.

# Garantie

## **Coffre de terrasse SUNCAST® - Garantie limitée de dix ans**

Votre coffre de terrasse SUNCAST® est assortie d'une GARANTIE LIMITÉE DE DIX ANS contre la défaillance du produit résultant de vices de fabrication ou de matériel. La période de garantie commence à la date de livraison. Les dommages accessoires et indirects ne sont pas couverts.

### **Réclamations au titre de la garantie**

Pour soumettre une réclamation au titre de la garantie, contactez le fabricant, SUNCAST® CORPORATION, à l'adresse : 701 North Kirk Road, Batavia, Illinois, 60510.

Composez le numéro sans frais 1 800 846-2345 ou rendez-vous à l'adresse [www.Suncast.com](http://www.Suncast.com). SUNCAST® réparera ou remplacera seulement les pièces défaillantes conformément aux conditions de la garantie. Dans certains cas, il est possible que les pièces de rechange ne soient pas identiques, mais elles offriront un rendement égal ou supérieur à celui de la pièce d'origine.

Nous pouvons exiger une preuve d'achat, par exemple l'original daté du reçu du magasin. Nous pouvons également exiger une preuve de la défaillance, par exemple une photographie ou le renvoi des composants défaillants à SUNCAST®.

### **LIMITATIONS DE GARANTIE**

**CETTE GARANTIE COUVRE SEULEMENT LES DÉFAUTS QUI AFFECTENT LA FORME, L'AJUSTEMENT OU LA FONCTION DU PRODUIT.** Elle exclut le vieillissement naturel du produit, la décoloration, l'usure ordinaire, l'altération climatique ordinaire ou la rouille. Elle exclut les taches causées par la moisissure ou la résine d'arbres et les dommages causés par les animaux, y compris les insectes, la vermine ou les animaux domestiques. La garantie ne couvre pas les dommages causés par les catastrophes naturelles, notamment les vents de plus de 104 km/h, les tornades, les ouragans, les microrafales, la grêle, les inondations, les blizzards, la chaleur extrême, la pollution ou les incendies. La garantie ne couvre pas les dégâts résultant du reflet des rayons solaires causés par des fenêtres à faible émissivité Low-E ou d'autres matériaux réfléchissants. Il incombe à l'utilisateur de protéger cet article contre ce type de risque.

Les mesures suivantes annuleront la garantie : assemblage incorrect; assemblage sur une fondation autre que celle décrite dans les instructions d'assemblage; utilisation au-delà de la capacité prévue et raisonnable; utilisation impropre; utilisation abusive; non-exécution de l'entretien ordinaire; modification; nettoyage avec des outils abrasifs; exposition du produit à des sources de chaleur et au vandalisme. Le fait de peindre, sabler et nettoyer avec des produits chimiques puissants déconseillés pour les plastiques entraînera l'annulation de la garantie sur les composants en résine. La modification du produit d'origine annule toutes les garanties. Suncast® n'endosse aucune responsabilité concernant tout produit modifié ou les conséquences résultant de la défaillance d'un produit modifié. Les dommages causés par le déplacement ou le transport du produit annuleront la garantie. Le démontage de ce produit à des fins autres qu'une réparation autorisée annulera la garantie.

**CETTE GARANTIE EST NON CESSIBLE. ELLE EST UNIQUEMENT VALABLE POUR UNE UTILISATION DOMESTIQUE NORMALE. LA GARANTIE SERA ANNULÉE EN CAS D'UTILISATION COMMERCIALE OU INDUSTRIELLE. ELLE EXCLUT LES ARTICLES EN DÉMONSTRATION, LES FINS DE SÉRIE ET LES ARTICLES DONT L'EMBALLAGE A ÉTÉ OUVERT.**

### **Avis**

Suncast® ne garantit aucunement la conformité du produit avec les exigences de la ville, du comté, de la province ou de l'association de copropriétaires ou de zonage. Il incombe au propriétaire d'obtenir tous les permis et de satisfaire à toutes les autres exigences nécessaires relativement à l'installation, à la construction et à l'utilisation.

**LA RESPONSABILITÉ DU FABRICANT EN VERTU DE LA PRÉSENTE SE LIMITE À LA RÉPARATION OU AU REMPLACEMENT DU PRODUIT DÉFECTUEUX OU DE LA PIÈCE DÉFECTUEUSE ET LE FABRICANT NE POURRA EN AUCUN CAS ÊTRE TENU RESPONSABLE DE DOMMAGES ACCESSOIRES OU INDIRECTS POUVANT RÉSULTER D'UN QUELCONQUE VICE DE FABRICATION OU DE MATÉRIEL OU DE LA VIOLATION D'UNE QUELCONQUE.**

### **GARANTIE EXPRESSE OU TACITE.**

La présente garantie vous confère des droits spécifiques, et vous pouvez bénéficier d'autres droits qui varient d'une province à l'autre. Certaines provinces n'autorisant pas l'exclusion ou la limitation des dommages indirects ou accessoires, la limitation ou l'exclusion ci-dessus peut ne pas s'appliquer à votre cas.

# Garantía

## **Arcón para terraza SUNCAST® - Garantía limitada de diez años**

Su arcón para terraza SUNCAST® tiene una GARANTÍA LIMITADA DE DIEZ AÑOS contra fallos del producto que resulten de defectos de fabricación o materiales. El periodo de garantía comienza en la fecha de entrega. Los daños incidentales y emergentes no están cubiertos.

### **Reclamaciones por garantía**

Para presentar una reclamación en virtud de la garantía, comuníquese con el fabricante, SUNCAST® CORPORATION, 701 North Kirk Road, Batavia, Illinois, 60510. Llame gratuitamente al (800) 846-2345 o visite [www.suncast.com](http://www.suncast.com).

SUNCAST® reparará o reemplazará solo las partes que hayan presentado fallos bajo los términos de la garantía. En algunos casos, las partes de reemplazo podrán no ser idénticas, pero su rendimiento será igual o superior al de la parte original.

Podemos requerir comprobante de compra. El comprobante de compra puede ser la factura original de la tienda con fecha. Podemos requerir evidencia de fallo. La evidencia de fallo puede comprender fotografías o el envío de los componentes con fallos a SUNCAST®.

### **LIMITACIONES DE LA GARANTÍA**

**ESTA GARANTÍA CUBRE ÚNICAMENTE DEFECTOS QUE AFECTEN A LA FORMA, AJUSTE O FUNCIÓN DE LA UNIDAD.** Excluye el envejecimiento natural de la unidad, cambios de color, uso y desgaste común, deterioro común por exposición a la intemperie, decoloración por exposición al sol y oxidación. Excluye las manchas causadas por moho, enmohecimiento o savia de árboles, y el daño causado por animales, como insectos, alimañas o mascotas domésticas. La garantía no cubre daños causados por fenómenos naturales, incluidos, entre otros: vientos superiores a 65 mph, tornados, huracanes, microrráfagas, granizo, inundaciones, ventiscas, calor extremo, contaminación o incendios. La garantía no cubre daño causado por la energía solar reflejada de ventanas de baja emisividad u otros materiales reflectantes. El usuario es responsable de proteger el producto contra daño en esta situación.

Las siguientes acciones anulan la garantía: montaje incorrecto, montaje sobre una base distinta a la descrita en las instrucciones de montaje, uso a una capacidad superior a la indicada y razonable, mal uso, uso indebido, falta del mantenimiento común, modificación, limpieza con herramientas abrasivas, exposición de la unidad a fuentes de calor y vandalismo. El pintar, pulir con chorro de arena y limpiar con productos químicos abrasivos no recomendados para plásticos anula la garantía sobre los componentes de resina. La modificación del producto original anula todas las garantías. Suncast® no asume ninguna responsabilidad por ningún producto modificado ni por las consecuencias del fallo de un producto modificado. Los daños debidos al traslado, transporte o reubicación del producto anulan la garantía. El desmontaje de esta unidad por razones que no sean una reparación autorizada anula la garantía.

**ESTA GARANTÍA NO ES TRANSFERIBLE. ES VÁLIDA ÚNICAMENTE PARA EL USO DOMÉSTICO NORMAL. EL USO COMERCIAL O INDUSTRIAL ANULA LA GARANTÍA. LA GARANTÍA EXCLUYE LOS MODELOS EN EXHIBICIÓN Y LAS UNIDADES EN LIQUIDACIÓN Y EN CAJAS ABIERTAS.**

### **Aviso**

Suncast® no garantiza que esta unidad cumpla con las normas municipales, del condado, estatales o de asociaciones de propietarios de viviendas, ni con requisitos de zonificación. El propietario es responsable de la obtención de todos los permisos y del cumplimiento de otros requisitos necesarios para la colocación, construcción y uso.

**LA RESPONSABILIDAD CIVIL DEL FABRICANTE EN VIRTUD DE LO AQUÍ ESTIPULADO SE LIMITA SOLAMENTE A LA REPARACIÓN O REPLAZO DEL PRODUCTO O PARTE DEFECTUOSOS, Y EL FABRICANTE BAJO NINGUNA CIRCUNSTANCIA SERÁ RESPONSABLE POR NINGÚN DAÑO INCIDENTAL O EMERGENTE QUE PUEDA SURGIR DE CUALQUIER DEFECTO EN LOS MATERIALES O LA MANO DE OBRA, O DEL INCUMPLIMIENTO DE CUALQUIER GARANTÍA EXPRESA O IMPLÍCITA.**

Esta garantía le brinda derechos legales específicos y quizás usted tenga otros derechos que variarán en función del estado. Algunos estados no permiten la exclusión o limitación de daños incidentales o emergentes; es posible que la limitación o exclusión no sea aplicable a su caso.