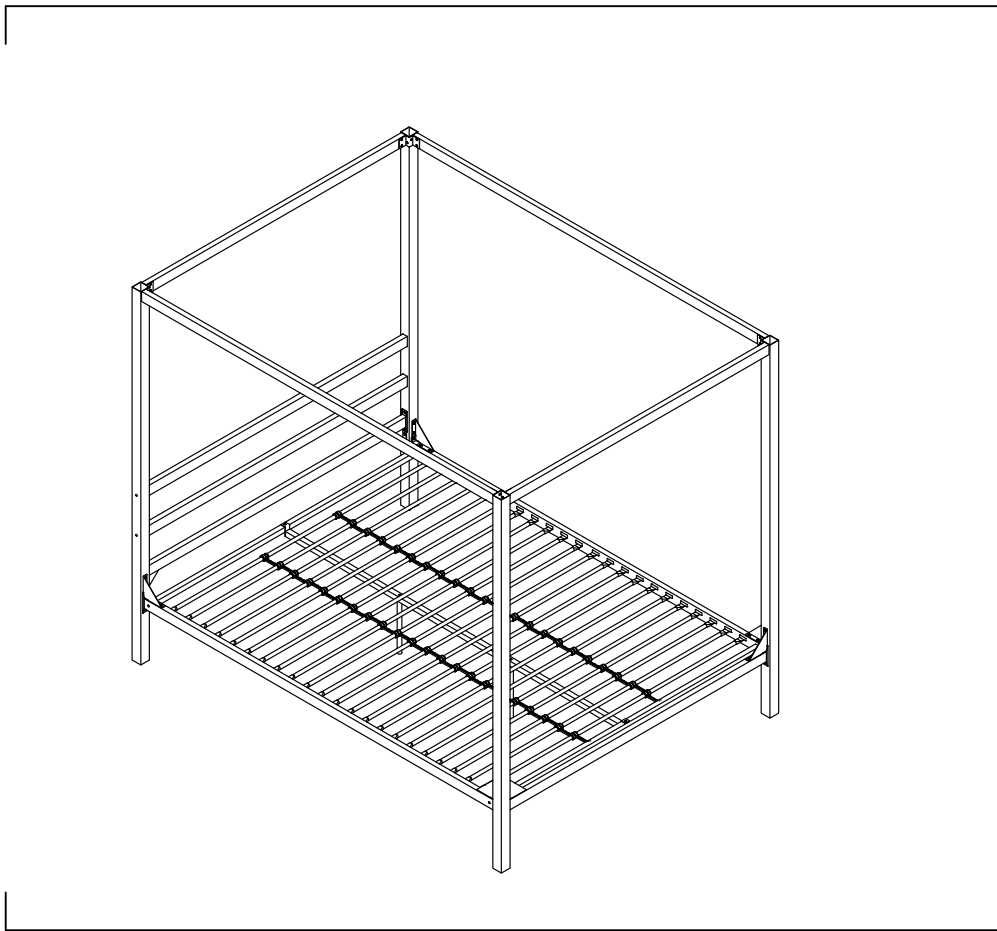
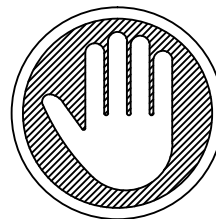




5584396  
**Modern Canopy Metal Bed**  
Queen  
White



**Thank you for purchasing from DHP!**



**DO NOT RETURN TO THE STORE !**

If parts are missing or damaged, we will gladly ship your replacement parts free of charge.

Call Toll-Free **1-800-267-1739**  
or visit [www.dhpfurniture.com](http://www.dhpfurniture.com)

**Date of Purchase**

**Lot Number**



**THIS INSTRUCTION BOOKLET CONTAINS IMPORTANT SAFETY INFORMATION. PLEASE READ AND KEEP FOR FUTURE REFERENCE.**

## Warranty Information

DHP warrants this product to be free from defects in material and workmanship and agrees to remedy any such defect. This warranty covers one year from the date of original purchase. This is solely limited to the repair or replacement of defective parts and assembly labor is not included.

This warranty does not apply to any product which has been improperly assembled, subjected to misuse or abuse or which has been altered or repaired in any way. Liability for consequential damages is excluded to the extent exclusion is permitted by law. This warranty gives you specific legal rights and you may also have other rights which vary from state to state.

To obtain warranty service, purchaser must present original bill of sale. Components repaired or replaced are warranted through the remainder of the original warranty period only. The defective components will be repaired or replaced without charge, subject to the terms and conditions described above.

Visit [www.dhpfurniture.com](http://www.dhpfurniture.com) to view the limited warranty valid in the U.S. and Canada.

## Contact Us!

For help with assembly, identifying parts, product information or to order parts, please contact us:



**1-800-267-1739**

Monday - Friday  
9:00 am - 5:00 pm  
(Central Time)

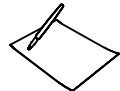


**1-636-745-1005**

(FAX)  
Available 24 hours a day,  
7 days a week



**[www.dhpfurniture.com](http://www.dhpfurniture.com)**



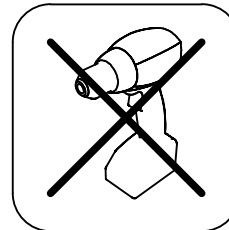
**DHP**  
410E, First Street South,  
Wright City,  
MO 63390, USA  
Attention: Consumer Service.

## Read Before Beginning Assembly

- Call our toll free number if you need assistance.
- Work in a spacious area, preferably on a carpet, near where the unit will be used.
- Recommended # of people needed for assembly: **2** (however it is always better to have an extra hand). Estimated assembly time is **1.5** hours.
- Make sure all parts are included. Most parts are labeled or stamped on the raw edge.
- Read each step carefully. It is very important that each step of instruction is performed in the correct order. If these steps are not followed in sequence, assembly difficulties will occur.

## Caution

- This product is designed for home use and not intended for commercial use.
- This product contains small components. Please ensure that they are kept away from small children.
- Do not use power tools to assemble your furniture. Power tools may strip or damage the parts.



# Register your product and enter to win!

By registering your product with us, you will automatically be entered in our quarterly contest for a chance to win some amazing prizes.

## Benefits:

Take a few minutes to register your product to improve your experience with DHP and receive the following:

- Exclusive information on new products
- Special offers and promotions
- Helpful tips on how to make the most of your product

**Register your product to see what the prize for this quarter is!**

## How to register:

Scan me to take me there!



[www.dhpfurniture.com/eng/register](http://www.dhpfurniture.com/eng/register)

## Follow us:

For easy access to updates on trends, new products, contests and promotions from DHP, follow us on:



[www.facebook.com/DorelHomeProducts](http://www.facebook.com/DorelHomeProducts)



[www.twitter.com/DHPfurniture](http://www.twitter.com/DHPfurniture)



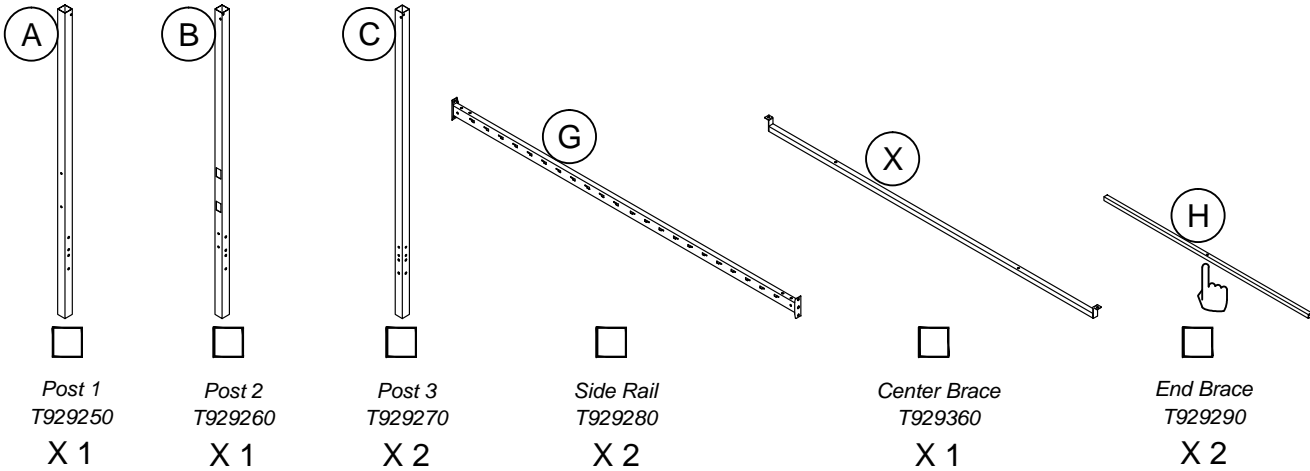
[www.pinterest.com/dhpfurniture](http://www.pinterest.com/dhpfurniture)

**Thank you for purchasing a DHP product. We hope it provides many years of service to you.** 😊

Note: Product must be registered in the same quarter as the purchase. See [www.dhpfurniture.com/eng/register](http://www.dhpfurniture.com/eng/register) for contest rules.

# Parts

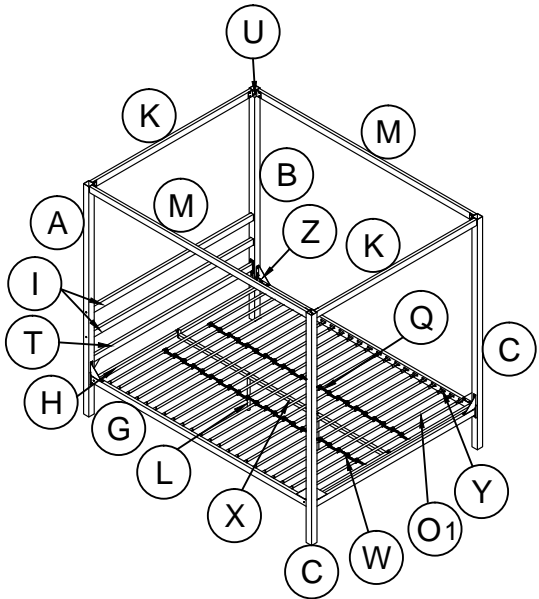
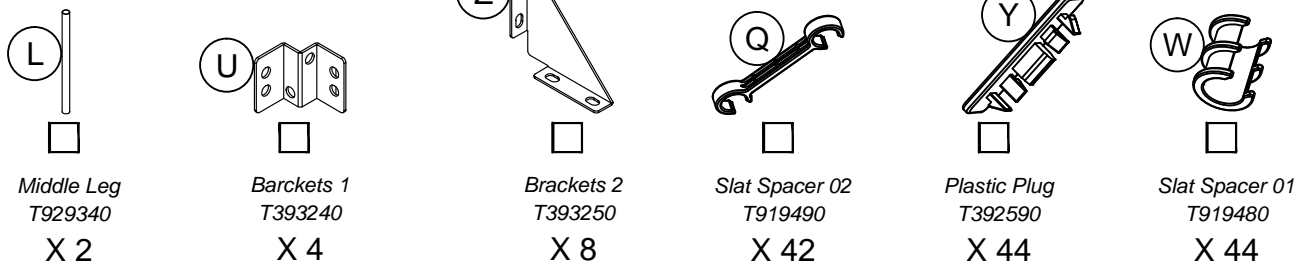
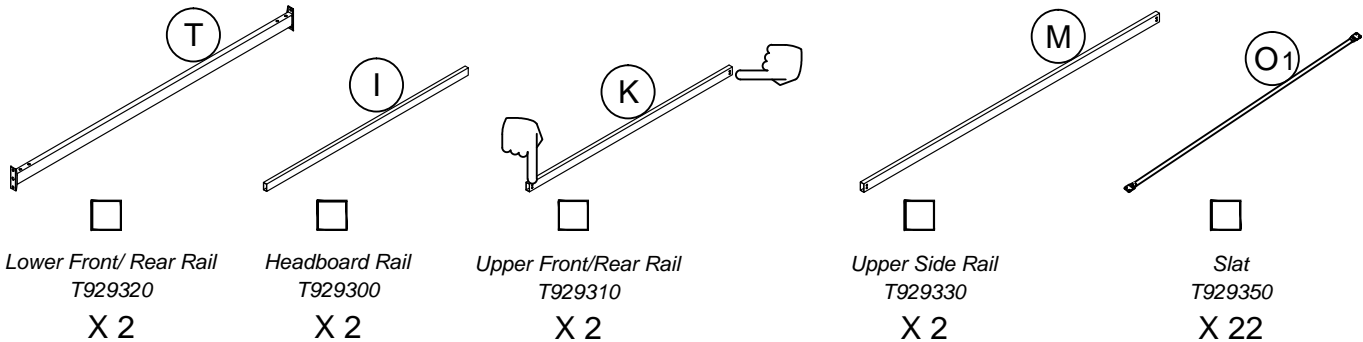
Replacement Parts, Call 1-800-267-1739

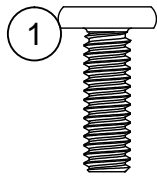


**!** All in 1 big box!

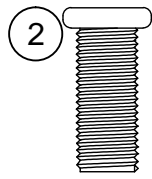
**!** There are inner box(es) that include components required to complete this assembly.

Before you throw the package, please use the Check Box to identify the parts and ensure that you have all the parts needed for the assembly.

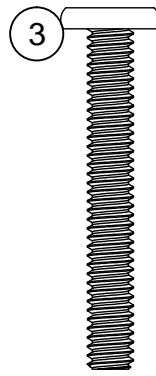




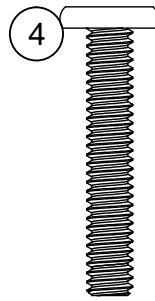
1/4" X 3/4"  
X 62



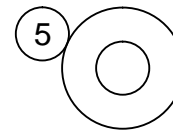
5/16" X 3/4"  
X 16



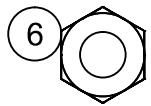
1/4" X 1 3/4"  
X 4



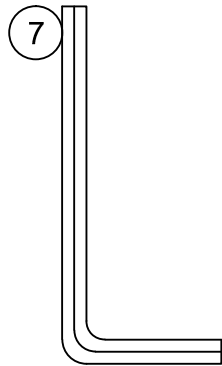
1/4" X 1 3/8"  
X 2



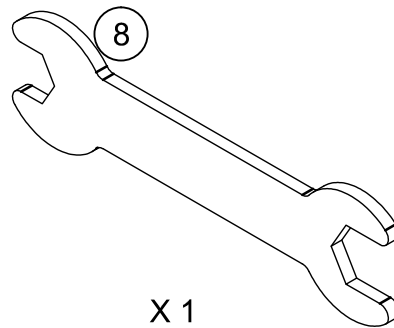
1/4"  
X 4



1/4"  
X 2



4mm  
X 1



X 1

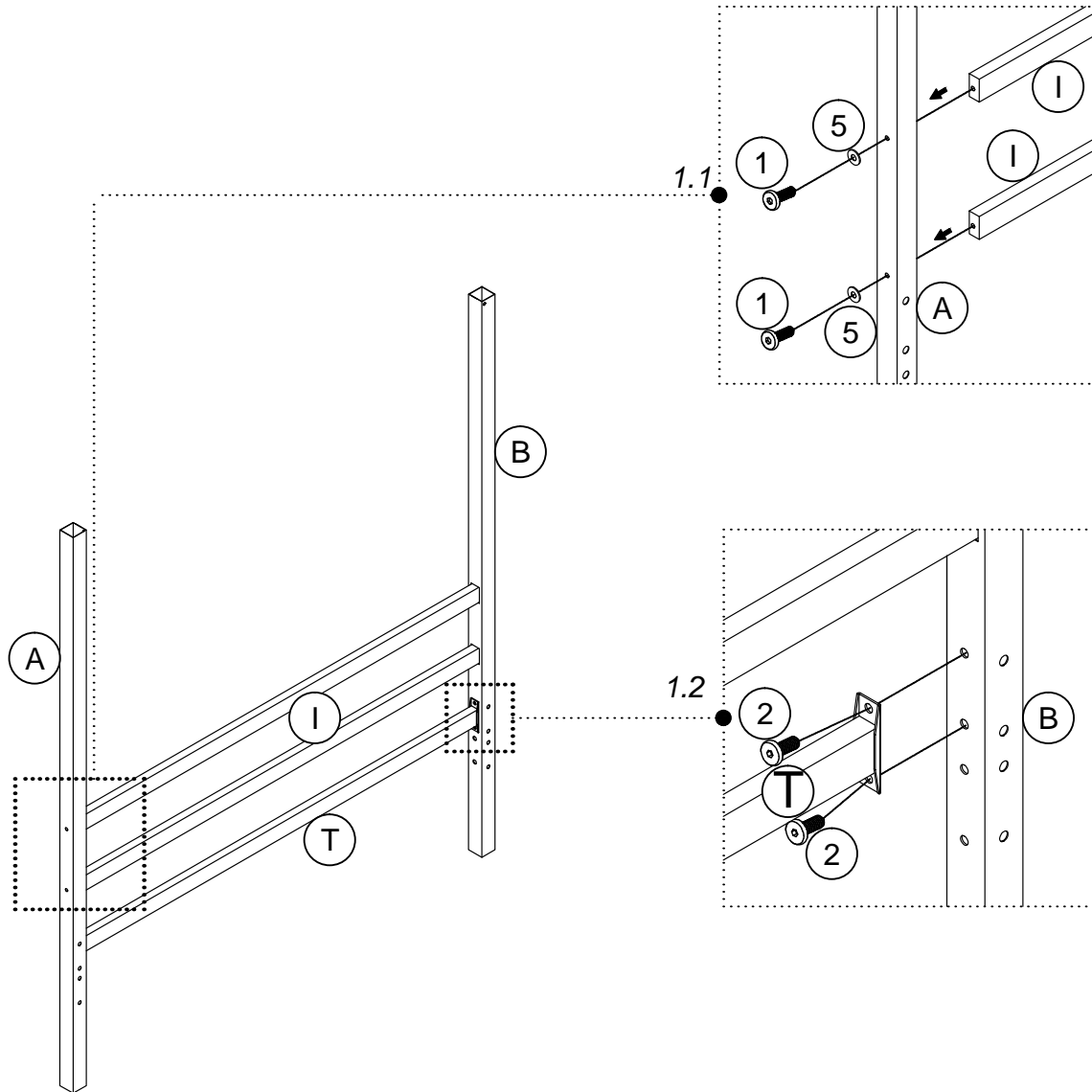
# Hardware Pack

Hardware Pack #: T5584396-00



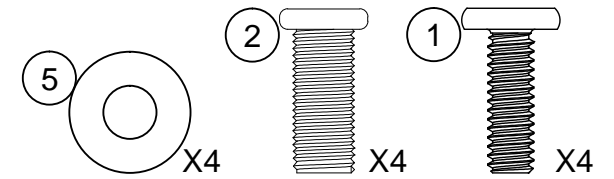
### Hardware Note:

Please do not completely tighten all the hardware, until the entire assembly is completed, unless otherwise indicated in the step-by-step instructions.



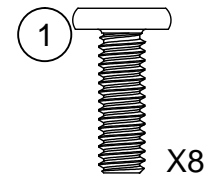
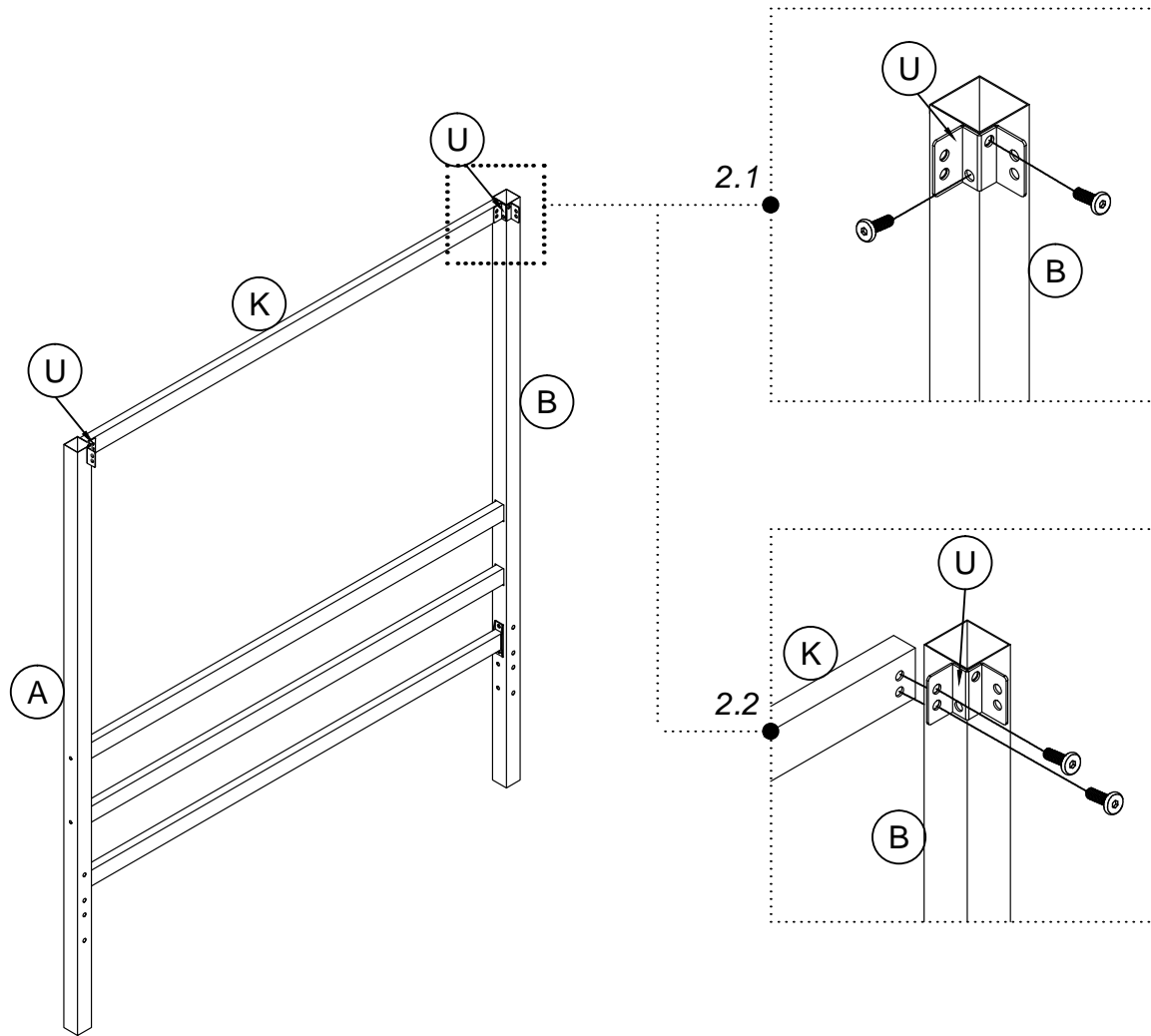
# Step 1

- 1.1 Insert (I) into (A) & (B) with 1 and 5.
- 1.2 Attach (T) into (A) & (B) with 2.



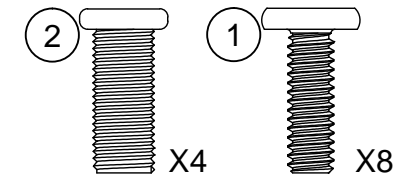
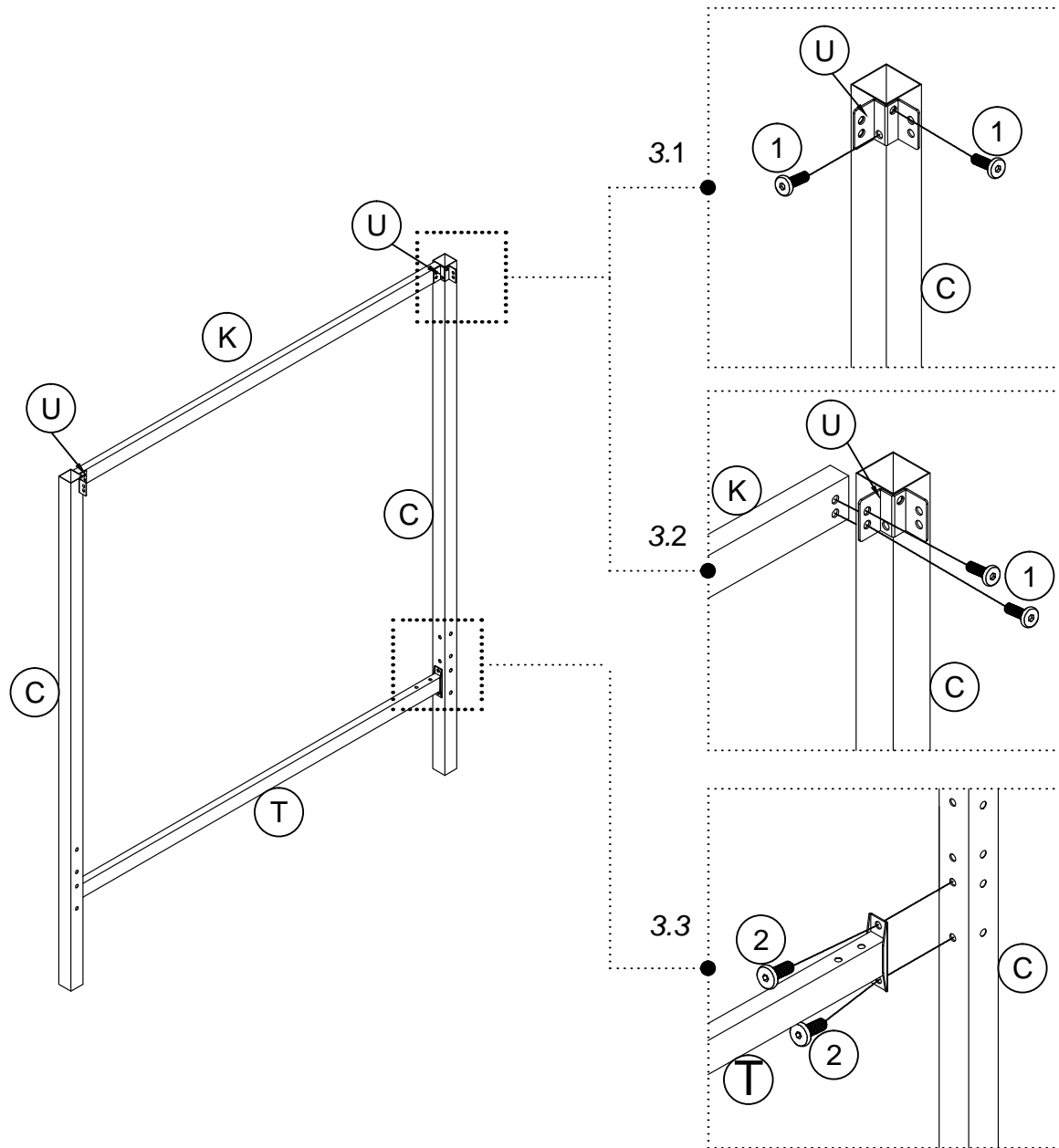
# Step 2

- 2.1 Attach (U) to (A) & (B) with 1.
- 2.2 Attach (K) to (A,B) with 1.

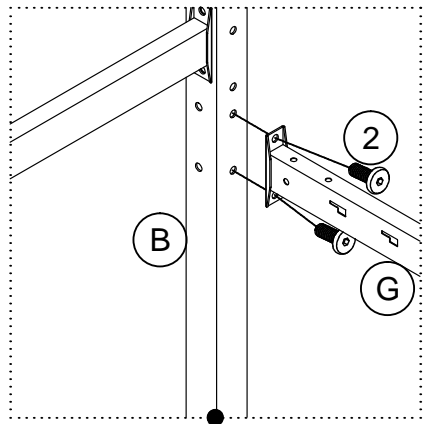


# Step 3

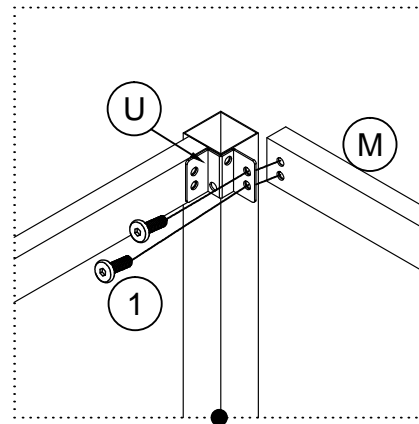
- 3.1 Attach (U) to (C) with 1.
- 3.2 Attach (K) to (C,C) with 1.
- 3.3 Attach (T) to (C,C) with 2.







4.1

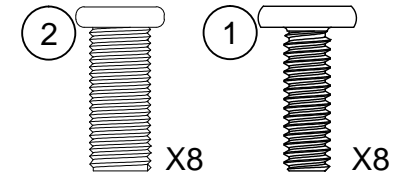
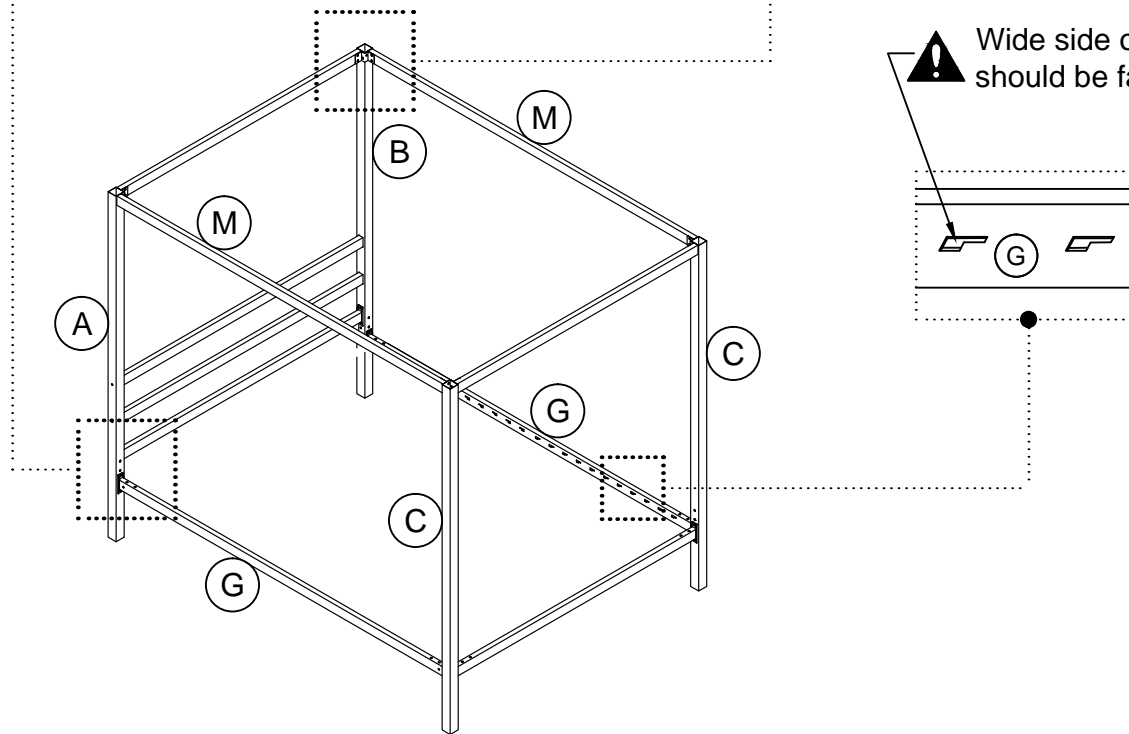


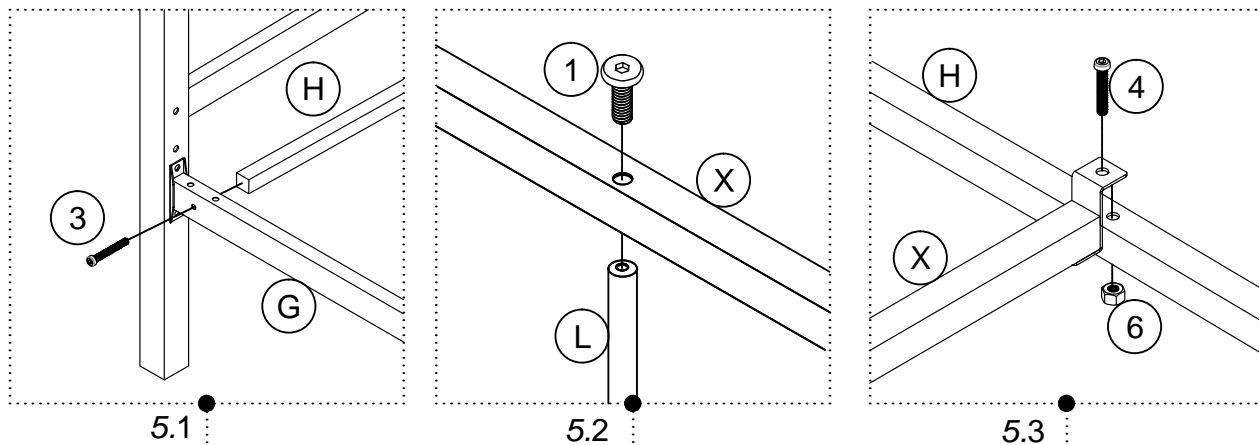
4.2

## Step 4

**4.1** Attach (G) to (A,C) & (B,C) with **2**;

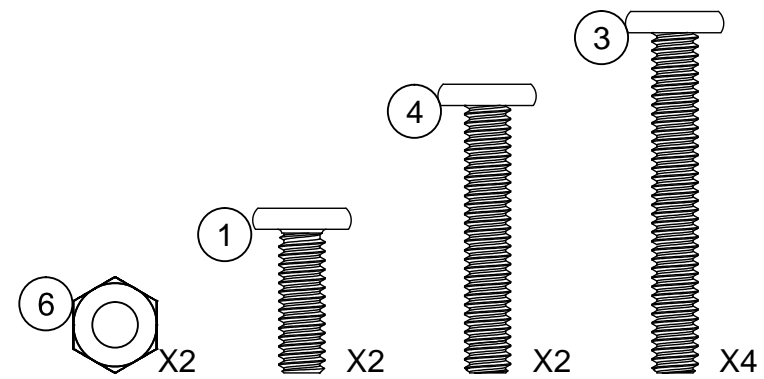
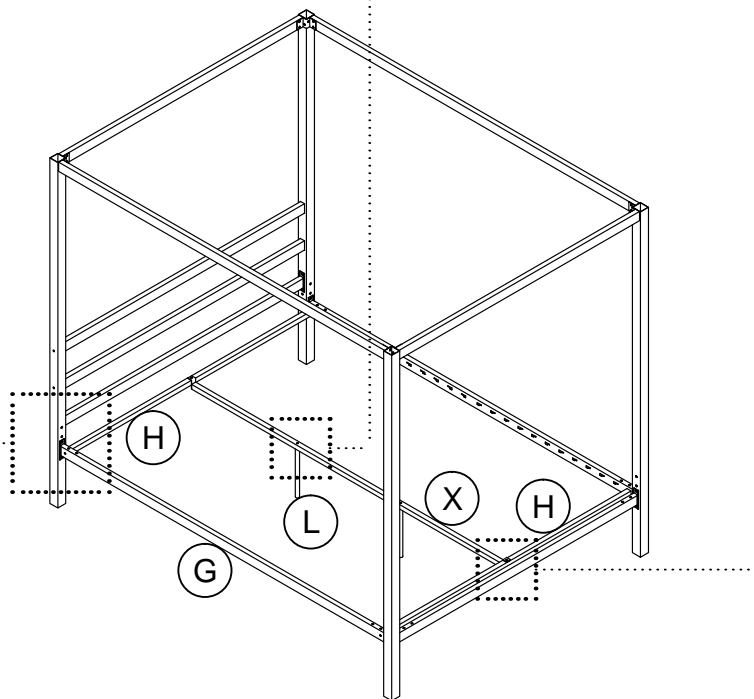
**4.2** Attach (M) to (A,C) & (B,C) with **1**.





# Step 5

- 5.1 Attach (H) to (G,G) with 3;
- 5.2 Attach (L) x2 to (X) with 1;
- 5.3 Attach (X) to (H, H) with 4 and 6.

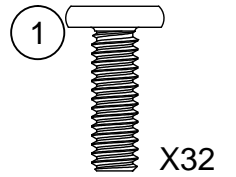
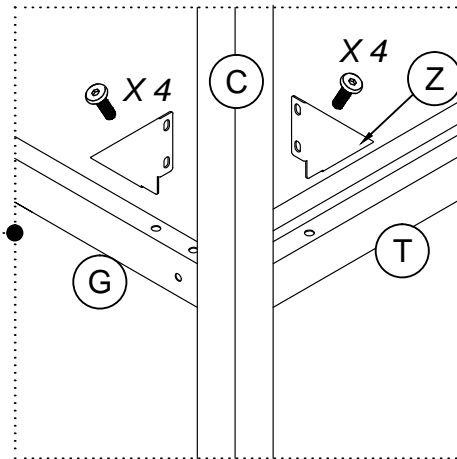
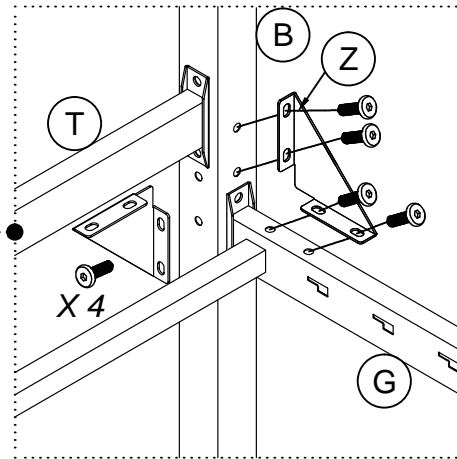
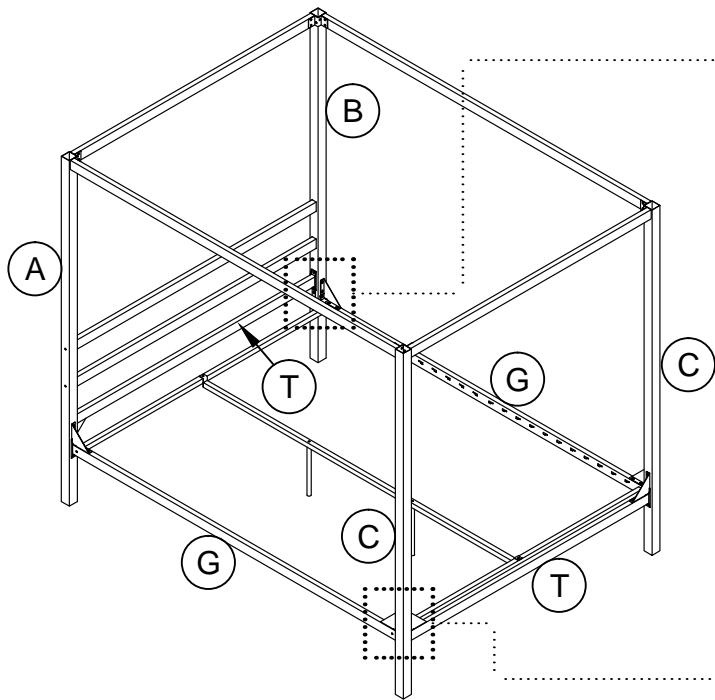


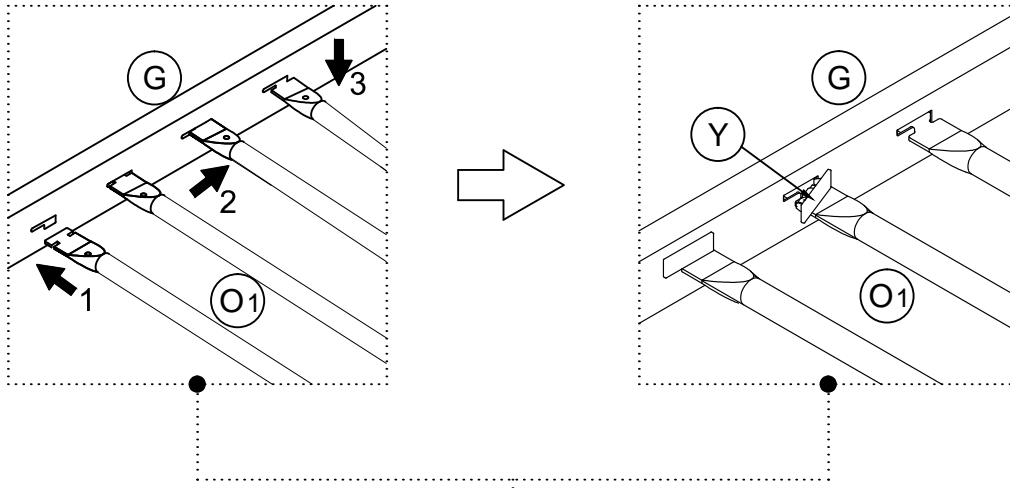
# Step 6

Attach (Z) to:  
Post (A) and Side Rail (G); Post (A) and Lower Rear Rail (T).

Post (B) and Side Rail (G); Post (B) and Lower Rear Rail (T).

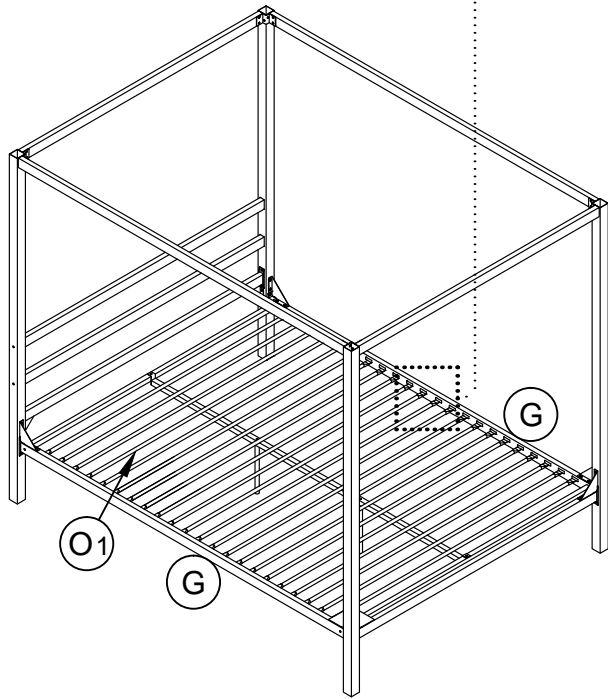
Post (C) and Side Rail (G) X 2, Post (C) and Lower Rear Rail (T) X 2.





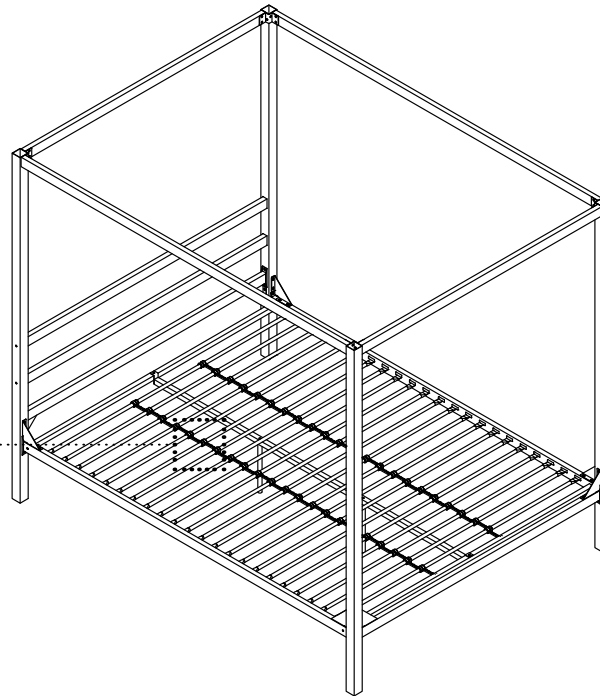
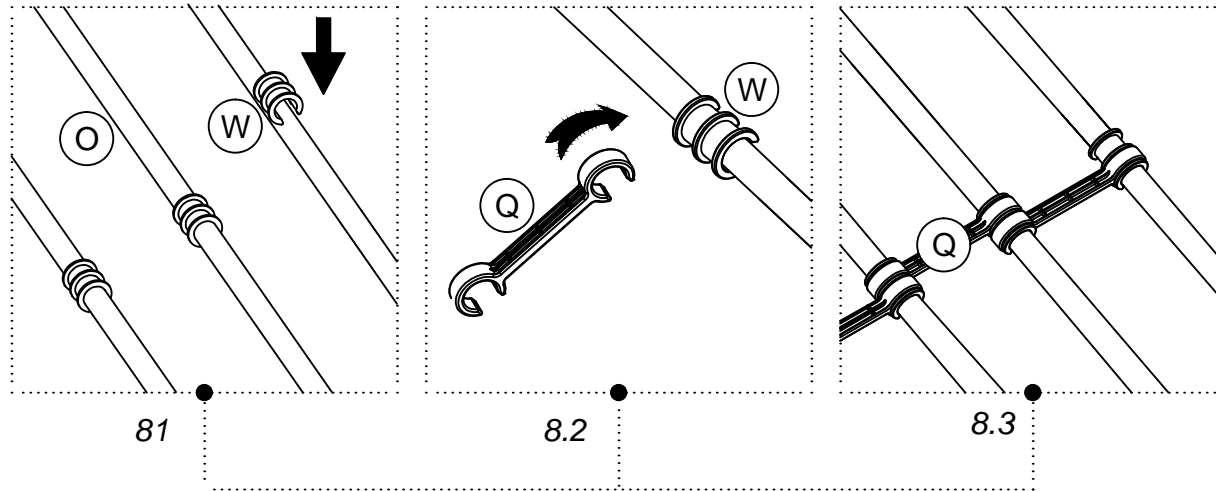
## Step 7


Insert (O) into (G) as illustrated, lock (O) into place with (Y).

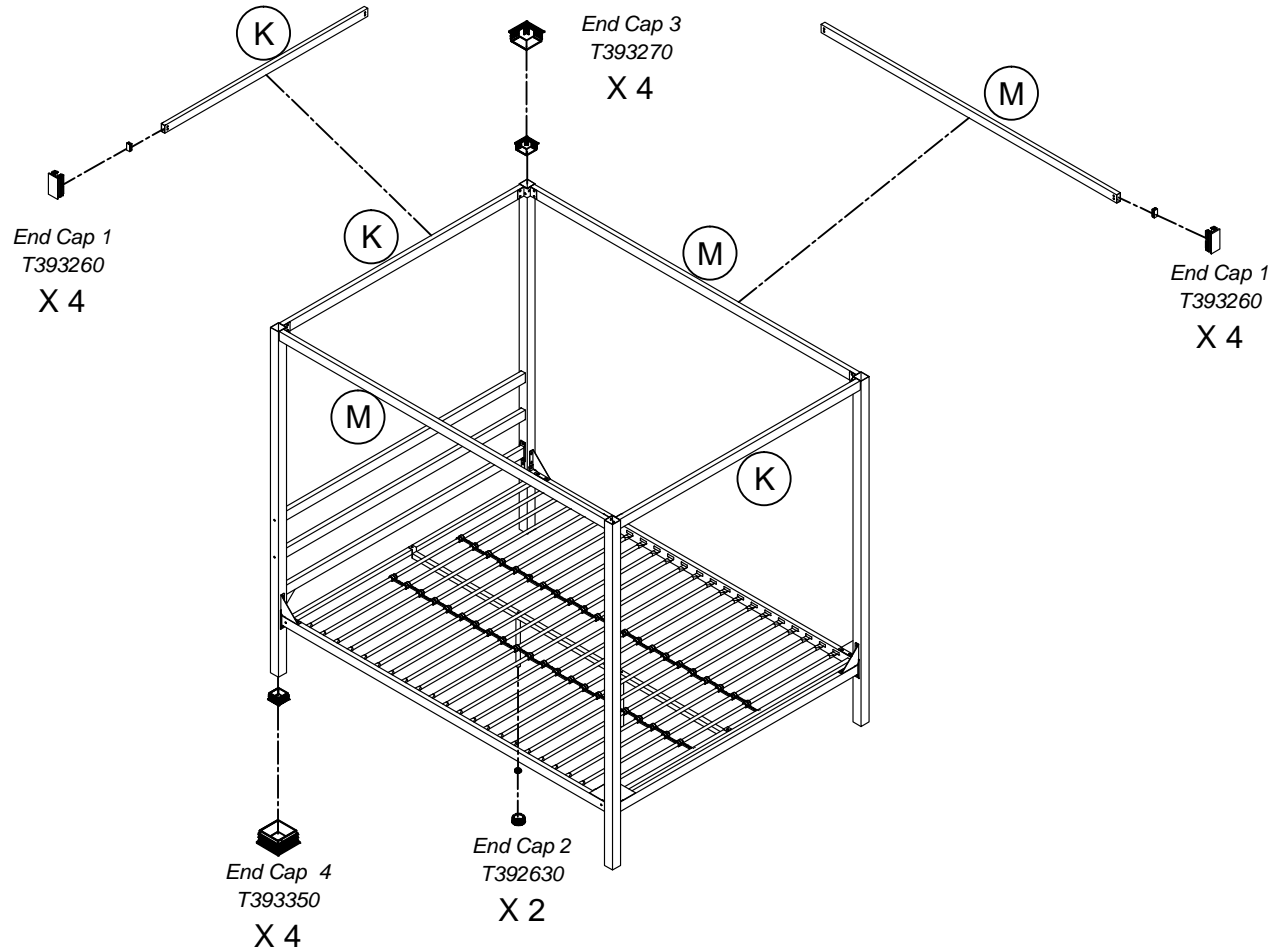


# Step 8

8.1 Insert (W) into (O) as illustrated.  
8.2/8.3 Attach (Q) to (W) alternating left and right.



 Weight Limit: 500 Lb / 227 Kg



## Helpful Hints

- Move your new furniture carefully, with two people lifting and carrying the unit to its new location.
- Your DHP furniture can be disassembled and reassembled to move.
- Some parts have been pre-assembled for this item. They are illustrated on this page and available for replacement.

### WARNINGS:

For safety reasons and to prevent injuries:

- Prohibit jumping and horseplay on this bed.
- Only use a mattress which is 79"-80" long and 59" - 60" wide.

5584396

# Modern Canopy Metal Bed

Queen

Blanco

Fecha de compra

Número de lote



Gracias por su compra DHP!

## Registra tu producto y entra a ganar!

Al registrar tu producto con nosotros entrarás automáticamente a nuestro concurso trimestral con la oportunidad de ganar premios increíbles.

### Beneficios:

Con tan sólo tomarte unos minutos en registrar tu producto y mejorar tu experiencia con DHP puedes obtener:

- Información exclusiva sobre nuevos productos
- Ofertas y promociones
- Consejos útiles sobre cómo utilizar al máximo su producto

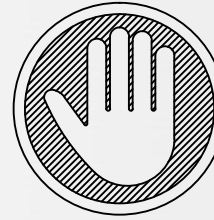
Registra tu producto y descubra cual es el premio en este cuatrimestre!

### Como registrarse:

Escanea el Código QR o visítanos en [www.dhpfurniture.com/eng/register](http://www.dhpfurniture.com/eng/register)  
Síguenos en: [www.facebook.com/DorelHomeProducts](http://www.facebook.com/DorelHomeProducts) |  
[www.twitter.com/DHPfurniture](http://www.twitter.com/DHPfurniture) | [www.pinterest.com/dhpfurniture](http://www.pinterest.com/dhpfurniture) para facilitar el acceso a información actualizada sobre tendencias, nuevos productos, concursos y promociones de DHP.

Gracias por comprar un producto DHP. Esperamos que éste le proporcione muchos años de servicio.

**Nota:** El producto debe ser registrado dentro del mismo cuatrimestre en que se realiza la compra. Visite [www.dhpfurniture.com/eng/register](http://www.dhpfurniture.com/eng/register) para mas detalles acerca de este concurso.



## NO LO REGRESE A LA TIENDA !

Si le faltan piezas o las que se incluyen están dañadas, con mucho gusto le enviaremos sus piezas de reemplazo sin cargo extra.

Llame gratis al **1-800-267-1739**  
o visite [www.dhpfurniture.com](http://www.dhpfurniture.com)



ESTE INSTRUCTIVO CONTIENE INFORMACION IMPORTANTE DE SEGURIDAD. POR FAVOR LEA Y GUARDE PARA SU REFERENCIA FUTURA.

## Garantía

DHP garantiza que este producto está libre de defectos en material y construcción, comprometiéndose a corregir defectos en caso de ser hallados. Esta garantía es valida por un año a partir de la fecha de compra original. Esto se limita únicamente a la reparación o reemplazo de partes defectuosas (no incluyendo la mano de obra).

Esta garantía no aplica en productos que han sido ensamblados incorrectamente, sujetos a algún tipo de maltrato o abuso, alteración o reparación. Responsabilidad por daños consecuentes está excluida en la medida de exclusión permitida por la ley. Esta garantía le brinda derechos legales e igualmente es posible que usted tenga otros derechos, lo cual puede variar de Estado a Estado.

Para obtener el servicio de garantía, su compra debe ser presentada con factura original de venta. Componentes reparados o reemplazados están garantizados durante el periodo de su garantía original. Las partes defectuosas serán reparadas o reemplazadas sin cargo extra y sujetas a los términos y condiciones descritos anteriormente.

Visite [www.dhpfurniture.com](http://www.dhpfurniture.com) para ver la garantía limitada válida en E.U. y Canadá.

## Contáctenos!

Para solicitar ayuda con el ensamblaje, identificación de partes, información de producto o simplemente ordenar otras partes, dirijase a:

- 1-800-267-1739 / Lunes - Viernes / 9:00 am - 5:00 pm (Hora Central)
- 1-636-745-1005 (FAX) / 24 horas - 7 dias a la semana
- Online @ [www.dhpfurniture.com](http://www.dhpfurniture.com)
- DHP / 410E, First Street South, Wright City MO 63390, USA  
Attention: Consumer Service.

B34558439601-10125-M

## Lea antes de comenzar a ensamblar




- Llame nuestro número gratuito si necesita asistencia.
- Trabaje en un área espaciosa, preferiblemente en alfombra cerca donde será utilizado su producto.
- El número de personas recomendadas para el montaje de este producto es: **2** (sin embargo es recomendable contar con ayuda adicional). Tiempo estimado de ensamble es **1.5** horas.
- Asegúrese que todas las partes estén incluidas. La mayoría de las partes están etiquetadas o selladas en los bordes.
- Lea cada paso cuidadosamente. Es muy importante que cada paso de las instrucciones sea realizado en el orden correcto. Si estos pasos no se siguen en secuencia, pueden ocurrir dificultades de ensamblado.

## Precauciones

- Este producto está diseñado para uso doméstico y no para uso comercial.
- **ADVERTENCIA PARA NIÑOS PEQUEÑOS** - Este producto contiene componentes pequeños. Por favor asegúrese de que las piezas estén fuera del alcance de los niños.
- No utilice herramientas eléctricas para ensamblar su mueble. Este tipo de herramienta puede rasgar o dañar las partes.

## Partes


*Piezas de reemplazo, llame 1-800-267-1739*

-  *Todo se incluye en 1 caja grande!*
-  *Hay 1 caja(s) interna(s) que incluyen los componentes necesarios para completar este ensamblaje.*
-  Antes de tirar este paquete, por favor utilice la Casilla de Verificación para identificar sus partes y garantizar que cuenta con todas las piezas necesarias para su ensamblaje.

- (A) Patas 1:T929250
- (B) Patas 2:T929260
- (C) Patas 3:T929270
- (G) Barandilla Lateral:T929280
- (H) Armazón De Extremo:T929290
- (I) Barandilla De Cabecera:T929300
- (K) Barandal Delantero/Trasero Superiores:T929310
- (L) Pata Media:T929340
- (M) Barandilla Lateral Superiores:T929330
- (O1) Tubos:T929350
- (Q) Separador para tubo 1:T919490
- (T) Barandal Delantero/Trasero Inferiores:T929320
- (X) Armazón Central:T929360
- (U) Soportes 1:T393240
- (Y) Cubiertas De Plástico: T392590
- (W) Separador para tubo 2: T919480
- (Z) Soportes 2:T393250

## Paquete de componentes

*Paquete de componentes #: T5584396-00*

-  **Nota:** Por favor no apriete completamente las piezas hasta que el ensamblaje sea completado, a menos de que se indique específicamente en las indicaciones paso a paso.



# Instrucciones

## Paso 1

- 1.1 Inserte (I) en (A) & (B) usando 1 y 5.
- 1.2 Una (T) con (A) & (B) usando 2.

## Paso 2

- 2.1 Una (U) con (A) & (B) usando 1.
- 2.2 Una (K) con (A) & (B) usando 1.

## Paso 3

- 3.1 Una (U) con (C) usando 1.
- 3.2 Una (K) con (C,C) usando 1.
- 3.3 Una (T) con (C) usando 2.

## Paso 4

- 4.1 Una (G) con (A,C) & (B,C) usando 2.
- 4.2 Una (M) con (A,C) & (B,C) usando 1.

## Paso 5

- 5.1 Una (H) con (G,G) usando 3.
- 5.2 Una (L) X 2 con (X) usando 1.
- 5.3 Una (X) con (H,H) usando 4 y 6.

## Paso 6

Una (Z) con:

- La Pata (A) y la Barandilla Lateral (G); La Pata (A) y el Barandal Trasero (T)
- La Pata (B) y la Barandilla Lateral (G); La pata (B) y el Barandal Trasero (T)
- La Pata (C) y La barandilla Lateral (G) X2; La Pata (C) y el Barandal Trasero (T) X2

## Paso 7

Inserte (O) en ( G) como se indica, bloquee (O) en su lugar con (Y).

## Paso 8

- 8.1 Inserte (W) en (O).
- 8.2/8.3 Una (Q) con (W) alternando izquierda y derecha.



Límites de peso: 500 Lb / 227 Kg

## Consejos útiles

- Mueva sus muebles nuevos con cuidado, con dos personas levantando y llevando el aparato a su nueva ubicación.
- Sus muebles DHP se puede desmontar y volver a ensamblar en caso de mudanza.
- Algunas partes han sido pre-ensambladas en este producto. Se encuentran ilustradas en esta página y disponible como reemplazo.



## Precaución

Por razones de seguridad y para prevenir lesiones:

- Prohibido saltar o jugar sobre la cama.
- Utilice únicamente un colchón que sea de largo 79"-80" y de ancho 59"-60".

5584396

# Queen

## Modern Canopy Metal Bed

Blanc

Date d'achat

Numero de lot

--	--	--	--	--	--

Merci d'avoir acheté un produit de DHP !

### Enregistrez votre produit et participez pour gagner!

En enregistrant votre produit chez nous, vous êtes automatiquement inscrit dans notre concours trimestriel avec la chance de gagner des prix incroyables.

#### Avantages:

Vous pouvez améliorer votre expérience avec DHP en prenant quelques minutes pour enregistrer votre produit et vous obtiendrez:

- Des informations exclusives sur les nouveaux produits
- Offres et promotions
- Des conseils utiles sur la façon d'utiliser le plus de votre produit

Enregistrez votre produit pour savoir le prix du semestre!

#### Comment s'inscrire:

Scannez le code QR ou visitez-nous au [www.dhpfurniture.com/eng/registrer](http://www.dhpfurniture.com/eng/registrer)

Suivez-nous sur:

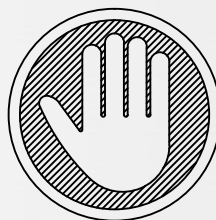
[www.facebook.com/DorelHomeProducts](http://www.facebook.com/DorelHomeProducts) [www.twitter.com/DHPfurniture](http://www.twitter.com/DHPfurniture)

[www.pinterest.com/dhpfurniture](http://www.pinterest.com/dhpfurniture)

pour faciliter l'accès à l'information à jour sur les tendances, les nouveaux produits, les concours et les promotions des informations DHP.

Merci d'avoir acheté un produit de DHP. Nous espérons que cela donnera de nombreuses années de service.

**Remarque:** Le produit doit être enregistré dans le même semestre où l'achat est effectué. Visitez [www.dhpfurniture.com/eng/registrer](http://www.dhpfurniture.com/eng/registrer) pour plus de détails sur ce concours.



### NE RETOURNEZ PAS AU MAGASIN !

Si une pièce est manquante ou endommagée, nous vous expédierons avec plaisir vos pièces de remplacement gratuitement.

Appelez au **1-800-267-1739**

ou visitez [www.dhpfurniture.com](http://www.dhpfurniture.com)



CE FEUILLET CONTIENT DES INFORMATIONS DE SÉCURITÉ IMPORTANTES. S'IL VOUS PLAÎT LIRE ET CONSERVER POUR RÉFÉRENCE ULTÉRIEURE.

### Garantie

DHP garantit que ce produit est exempt de tout vice de matériau et de fabrication et s'engage à remédier à un tel défaut. Cette garantie couvre un an à compter de la date d'achat originale. Cela se limite uniquement à la réparation ou au remplacement des pièces défectueuses. Aucun travail de montage n'est inclus.

Cette garantie ne s'applique pas au produit qui a été mal assemblé, soumis à des abus ou qui ont été modifié ou réparé de n'importe quelle sorte. Cette garantie vous confère des droits spécifiques légaux et vous avez peut-être d'autres droits qui varient d'une situation à l'autre.

Pour obtenir le service sous garantie, l'acheteur doit présenter la facture originale. Les composants réparés ou remplacés sont garantis jusqu'à la fin de la période de garantie initiale uniquement. Les composants défectueux seront réparés ou remplacés sans frais, sous réserve des conditions décrites ci-dessus.

Visitez [www.dhpfurniture.com](http://www.dhpfurniture.com) pour voir la garantie limitée, valide aux États-Unis et au Canada.

### Contact

Besoin d'aide pour assembler, identifier des pièces, s'informer sur le produit, ou pour commander des pièces, contactez-nous :

- 1-800-267-1739 / Lundi - Vendredi / 9:00 am - 5:00 pm (Heure centrale)
- 1-636-745-1005 (FAX) / 24 heure - 7 jours par semaine
- Online @ [www.dhpfurniture.com](http://www.dhpfurniture.com)
- DHP / 410E, First Street South, Wright City MO 63390, USA  
Attention: Consumer Service.

B34558439601-10125-M

## Avant de commencer l'assemblage

- Si vous avez besoin d'aide, appelez notre service à la clientèle sans frais.
- Travaillez dans un endroit spacieux, préférablement à proximité de l'endroit où le meuble sera utilisé.
- Nombre de personnes recommandé pour l'assemblage: 2 (cependant il vaut mieux toujours d'avoir une main supplémentaire). Le temps d'assemblage estimé est de 1.5 heures.
- Assurez-vous que toutes les pièces sont incluses. La plupart des pièces sont étiquetées ou estampées sur le côté non fini.
- Lire attentivement chaque étape avant de débiter. Il est très important que chaque étape de montage soit exécutée dans le bon ordre pour éviter des difficultés lors de l'assemblage.

## Caution

- Ce produit est conçu pour un usage domestique et n'est pas destiné à des fins commerciales.
- **AVERTISSEMENT POUR LES JEUNES ENFANTS:** Ce produit contient des petits composants. S'il vous plaît assurez-vous qu'ils sont gardés loin des petits enfants.
- Ne pas utiliser d'outils électriques pour assembler votre mobilier. Les outils électriques risquent d'endommager les pièces.

## Pièces

*Pièces de rechange, appelez 1-800-267-1739*



*Tout dans 1 grosse boîte!*



*Il y a des boîtes intérieures qui contiennent les composants pour compléter l'assemblage.*



*Avant de jeter l'emballage, s'il vous plaît utiliser les cases à cocher pour identifier les pièces et assurez-vous que vous avez toutes les pièces nécessaires pour l'assemblage.*

- (A) Jambes 1: T929250
- (B) Jambes 2: T929260
- (C) Jambes 3: T929270
- (G) Rail Latéral: T929280
- (H) Entretoise de fin: T929290
- (I) Rail pour tête de lit: T929300
- (K) Entretoise Avant/Arrière supérieures: T929310
- (L) Pied intermédiaire: T929340
- (M) Rail lateral supérieures: T929330
- (O1) Lamelles: T929350
- (Q) Entretoise latte 1: T919490
- (T) Entretoise Avante/Arrière inférieures: T929320
- (X) Entretoise centrale: T929360
- (U) Supports 1: T393240
- (Y) Bouchon de plastique: T392590
- (W) Entretoise latte 2: T919480
- (Z) Supports 2: T393250

## Quincaillerie

*Emballage coque #: T5584396-00*



**Remarque:** Ne serrez pas complètement les boulons jusqu'à ce que l'ensemble est achevé, sauf indication contraire dans les instructions étape par étape.

# Instructions

## Étape 1

- 1.1 Insérez (I) dans (A) & (B) avec **1** et **5**.
- 1.2 Attacher (T) à (A) & (B) avec **2**.

## Étape 2

- 2.1 Attacher (U) à (A) & (B) avec **1**.
- 2.2 Attacher (K) à (A) & (B) avec **1**.

## Étape 3

- 3.1 Attacher (U) à (C) avec **1**.
- 3.2 Attacher (K) à (C,C) avec **1**.
- 3.3 Attacher (T) à C) avec **2**.

## Étape 4

- 4.1 Attacher (U) à (A,C) & (B,C) avec **2**.
- 4.2 Attacher (K) à (A,C) & (B,C) avec **1**.

## Étape 5

- 5.1 Attacher (H) à (G,G) avec **3**.
- 5.2 Attacher (L) X 2 à (X) avec **1**.
- 5.3 Attacher (X) à (H,H) avec **4** et **6**.

## Étape 6

Attacher (Z) à:

La Jambe (A) et Le Rail Latéral (G); La Jambe (A) et L'entretoise d'arrière (T);  
La Jambe (B) et Le Rail Latéral (G); La Jambe (A) et L'entretoise d'arrière (T);  
La Jambe (C) et le Rail Latéral (G) X2; La Jambe (C) et L'entretoise d'arrière (T) X2

## Étape 7

Insérer (O1) dans (G), verrouiller (O) en place avec (Y).

## Étape 8

- 8.1 Insérer (W) dans (O).
- 8.2/8.3 Attacher (Q) à (W), en alternant de gauche à droite.

 Limite de Poids: 500 Lb / 227 Kg

## Conseils utiles

- Déplacez votre nouveau mobilier avec soin, nous recommandons deux personnes pour soulever et transporter le mobilier vers son nouvel emplacement.
- Votre mobilier DHP peut être démonté et ré-assemblé pour faciliter les déménagements.
- Certaines pièces ont été pré-assemblées pour ce produit. Ils sont illustrés sur cette page et disponibles pour le remplacement.

## **Advertissement**

Pour des raisons de sécurité et pour prévenir les blessures:

- Interdire de sauter et le chahut sur le lit.
- Utilisez uniquement un matelas qui est de 79"-80" de long, 59"-60" de large.