



# 10x14 PERGOLA

MODEL: #1706514

## DISCOVERY

Backyard Discovery  
3305 Airport Drive  
Pittsburg, KS 66762  
1-800-856-4445



- *Manual del usuario*
- *Preguntas más frecuentes*
- *Instrucciones de montaje*
- *Información sobre la garantía*

*Inscriba su nuevo producto al aire libre en Internet de visitando [www.swingsetsonline.com](http://www.swingsetsonline.com)  
(también encontrará actualizaciones de las instrucciones de ensamblaje e información  
para pedir piezas de repuesto).*

*Posee el sistema de fijación* **SAFE-T-FUSE**  
Patent Pending

*Guarde este manual de ensamblaje para referencia futura en caso  
de que necesite pedir piezas de repuesto.*

# STOP PARE

Missing A Part?

CALL US BEFORE GOING  
BACK TO THE STORE!

The store where you made your purchase  
does not stock parts for this item.

If you have assembly questions or if you need parts,  
whether they are missing or damaged

Call Toll-Free Help Line or visit [www.swingsetsonline.com](http://www.swingsetsonline.com)

¡LLÁMENOS ANTES DE REGRESAR A LA TIENDA!

La tienda donde realizó la compra no almacena piezas de este producto.

Si tiene preguntas sobre el ensamblaje o si necesita piezas debido a que  
faltan o están dañadas

llame gratis a la línea de ayuda

## 1-800-856-4445

### PLEASE READ THIS BEFORE STARTING ASSEMBLY POR FAVOR LEA ESTAS INSTRUCCIONES ANTES DE COMENZAR EL ENSAMBLAJE

- READ THE ASSEMBLY MANUAL COMPLETELY, PAYING SPECIAL ATTENTION TO THE IMPORTANT TIPS AND SAFETY INFORMATION.
- AFTER YOU HAVE READ THE ASSEMBLY MANUAL, YOU WILL BE ABLE TO DECIDE IF YOU NEED PROFESSIONAL HELP TO COMPLETE THE ASSEMBLY OF THE STRUCTURE.
- SEPARATE AND IDENTIFY ALL PARTS TO MAKE SURE THAT YOU HAVE ALL OF THE PARTS LISTED.
- IF YOU CAN'T FIND ALL OF THE PARTS, CHECK THE PACKING MATERIAL. SMALL PARTS MAY HAVE FALLEN INTO IT DURING SHIPMENT.
- IF YOU HAVE PROBLEMS WITH THE ASSEMBLY OR IF ANY PART IS MISSING OR DAMAGED, PLEASE CALL THE HELP LINE **1-800-856-4445 OR VISIT [www.swingsetsonline.com](http://www.swingsetsonline.com)**
- LEA EL MANUAL DE ENSAMBLAJE COMPLETAMENTE, PRESTANDO ESPECIAL ATENCIÓN A LOS CONSEJOS ÚTILES IMPORTANTES Y A LA INFORMACIÓN SOBRE SEGURIDAD.
- DESPUÉS DE QUE HAYA LEÍDO EL MANUAL DE ENSAMBLAJE, PODRÁ DECIDIR SI NECESITA AYUDA PROFESIONAL PARA EFECTUAR EL ENSAMBLAJE DE LA ESTRUCTURA.
- SEPARE E IDENTIFIQUE TODAS LAS PIEZAS PARA COMPROBAR QUE DISPONE DE TODAS LAS PARTES INDICADAS.
- SI NO PUEDE ENCONTRAR TODAS LAS PIEZAS, REVISE EL MATERIAL DE EMPAQUE. ES POSIBLE QUE ALGUNAS PIEZAS PEQUEÑAS PUEDAN HABERSE CAÍDO ALLÍ DURANTE EL ENVÍO.
- MANTÉNGASE ALEJADO DE LOS NIÑOS MENORES A LA EDAD RECOMENDADA.
- SI TIENE PROBLEMAS CON EL ENSAMBLAJE O SI ALGUNA PIEZA FALTA O ESTÁ DAÑADA, LLAME A LA LÍNEA DE AYUDA AL **1-800-856-4445 O VISITE [www.swingsetsonline.com](http://www.swingsetsonline.com)**

PLEASE HAVE THE FOLLOWING INFORMATION WHEN YOU MAKE YOUR CALL:

- 1 – MODEL NUMBER OF THE PRODUCT LOCATED ON THE FRONT OF THE ASSEMBLY MANUAL
- 2 – DESCRIPTION OF THE PART FROM THE PARTS LIST

POR FAVOR TENGA VISIBLE LA SIGUIENTE INFORMACIÓN CUANDO LLAME:

- 1 - NÚMERO DE MODELO DEL PRODUCTO QUE SE ENCUENTRA UBICADO AL FRENTE DEL MANUAL DE ENSAMBLAJE
- 2 - DESCRIPCIÓN DE LA PIEZA QUE SE ENCUENTRA EN LA LISTA DE PIEZAS

# Manual del Propietario del producto para exteriores

## Estimado cliente:

Lea este folleto completamente antes de comenzar el proceso de ensamblaje.

Las estructuras **no están diseñadas para uso público**. La empresa **no garantiza ninguna de sus estructuras residenciales que estén sujetas a uso comercial** tales como: Parques recreativos o cualquier otra aplicación comercial similar.

Siga todas las recomendaciones que se mencionan a continuación. **No hacerlo puede ocasionar que se anule la garantía y/o las violaciones a la seguridad podrían resultar en lesiones graves**. Este manual contiene información útil referente a la preparación para el ensamblaje, el procedimiento de instalación y los requisitos de mantenimiento. Siempre conserve en mente la seguridad a medida que construye la estructura.

**CONSERVE ESTAS INSTRUCCIONES PARA REFERENCIA FUTURA. MANTÉNGALAS EN UN LUGAR SEGURO DONDE PUEDA REFERIRSE A ELLAS SEGÚN SEA NECESARIO. PARA PROPORCIONARLE UN SERVICIO MÁS EFICAZ, ES NECESARIO QUE SUMINISTRE EL(LOS) NÚMERO(S) DE PIEZA(S) CUANDO PIDA REPUESTOS.**

## Para sus archivos:

Por favor tómesese el tiempo de llenar la información que se encuentra a continuación. Esta información será necesaria para lo referente a la garantía.

Lugar donde lo compró: \_\_\_\_\_

Fecha de compra: \_\_\_\_\_

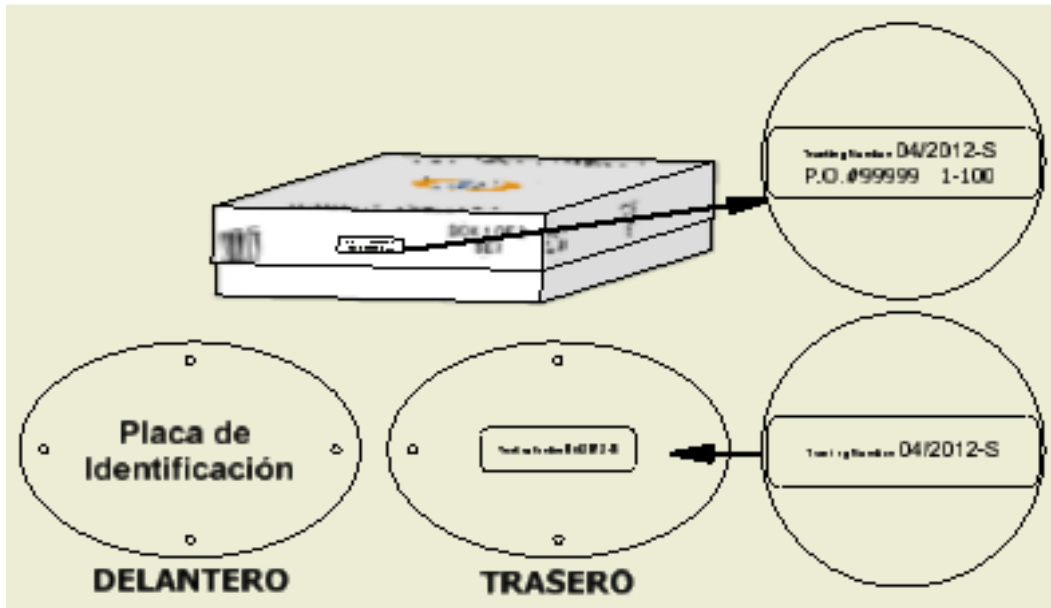
Fecha de instalación: \_\_\_\_\_

Instalado por: \_\_\_\_\_

Engrape el recibo aquí

Sales Receipt		
Store Name		
Main Street	HomeTown, USA	
220022	BYO Playset	\$55.0
220011	BYO Playhouse	35.0
220044	BYO Garden	55.0
440010	BYO Quicker Product	25.0
Total		\$170.0

Thank You For Shopping With Us.



## Etiqueta de referencia del número de seguimiento

Seguimiento de número de identificación en la caja y parte posterior de la placa de identificación se incluyen para fines de seguimiento relacionados con las reclamaciones de garantía.

# Manual del Propietario del producto para exteriores

---

## ***Instrucciones de mantenimiento:***

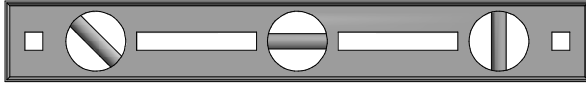
1. Revise todas las tuercas y pernos dos veces al mes durante la estación de uso y apriete según sea necesario. (Pero no apriete tanto que raje la madera). Es particularmente importante que siga este procedimiento al comienzo de cada estación.
2. Engrase todas las partes móviles metálicas mensualmente durante el período de uso.
3. Revise todos los capuchones de pernos y bordes afilados dos veces al mes durante la estación de uso para cerciorarse de que estén en su lugar. Reemplace cuando sea necesario. Es especialmente importante hacer esto al comienzo de cada nueva estación.
4. Para las áreas oxidadas en elementos metálicos como las bisagras, soportes etc., lije y repinte utilizando una pintura que no tenga base de plomo y cumpla con los requisitos del Título 16 CRF Parte 1303.
5. Inspeccione las piezas de madera mensualmente. Las fibras de la madera a veces se levantan en la estación seca ocasionando que aparezcan astillas. Es posible que necesite lijar ligeramente para mantener un ambiente de juego seguro. Tratar el producto con un protector (sellador) después de lijar ayudará a evitar fisuras/astillas y otros daños ocasionados por el clima.
6. Hemos aplicado un tinte translúcido a base de agua a su unidad. Esto se hace por el color únicamente. Una o dos veces al año, dependiendo de las condiciones del clima, deberá aplicar algún tipo de protección (sellador) a la madera de su unidad. Antes de la aplicación del sellador, lije ligeramente cualquier punto “áspero” de la unidad. Tome nota que este es un requisito de su garantía.

## Preguntas más frecuentes del manual de ensamblaje del producto para exteriores:

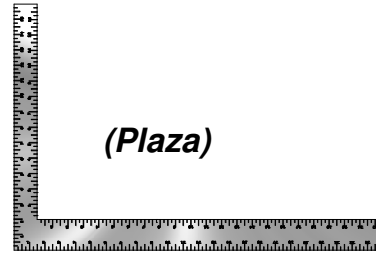
1. ¿La madera tiene algún tratamiento químico? Backyard Discovery utiliza 100% de madera de cedro chino, la cual es naturalmente resistente a insectos, a la descomposición y al deterioro. Para ayudar a garantizar la seguridad de su familia, nuestra madera no contiene productos químicos y no utilizamos madera tratada a presión. El tinte que se utiliza es una capa superior con un producto a base de agua, que se aplica solo por cuestiones estéticas.
2. ¿Con qué frecuencia se le deberá aplicar tinte al producto? Backyard Discovery recomienda la aplicación de tinte al producto una vez al año. Podrá utilizarse un tinte a base de agua o aceite, a discreción del cliente.
3. ¿Por qué parece que se están desarrollando grietas en la unidad? La madera es un material natural; no hay dos piezas exactamente iguales. Cada pieza tiene sus propias características y cualidades, y reacciona de manera diferente a los cambios climáticos. Cuando algún producto de madera es expuesto a los elementos, se desarrollarán “fisuras en la madera”. Una fisura es la separación radial de las fibras de la madera que van con la veta. Son causadas por las variaciones en la temperatura y las condiciones de humedad. Una fisura no es una grieta; no afectará la fortaleza o durabilidad de la madera ni la integridad estructural del producto.
4. ¿Los productos Backyard Discovery tienen garantía? Sí. Todos los productos Backyard Discovery cuentan con una garantía de reemplazo de un año sobre todas las piezas con defectos de fabricación. Nuestra madera tiene, además, una garantía de cinco años sobre la descomposición y el deterioro. Consulte los detalles sobre la garantía para obtener más información.
5. ¿Cuál es la mejor manera de comenzar a ensamblar el producto? Backyard Discovery recomienda retirar todas las piezas de las cajas y ordenarlas según el número de pieza antes de comenzar cualquier ensamblaje. Esto no solo permitirá un ensamblaje más rápido, sino que también permitirá identificar las piezas que puedan faltar o estar dañadas, de modo que puedan ser reemplazadas antes del ensamblaje. Si faltan piezas o necesita reemplazarlas, ingrese a [www.swingsetsonline.com/support.aspx](http://www.swingsetsonline.com/support.aspx) y siga las instrucciones para efectuar el pedido. Luego, lea el manual de ensamblaje y prepare las herramientas para la tarea, tal como se recomienda en el manual. Si traspapeló o perdió el manual de ensamblaje, podrá imprimir uno nuevo desde el sitio en Internet de Backyard Discovery: [www.swingsetsonline.com](http://www.swingsetsonline.com).
6. Las tablas de 2" x 4" (5 cm x 10 cm) no miden eso. ¿Por qué? En los Estados Unidos es práctica común describir las dimensiones de la madera conforme a los tamaños de corte aproximado en el aserradero, en lugar de hacerlo según las dimensiones de acabado. Las tiendas minoristas, las tiendas de artículos para el hogar, etc. utilizan esta práctica convencional para describir las dimensiones de la madera. Sin embargo, los productos Backyard Discovery están diseñados y contruidos según las dimensiones reales, de manera que todo encaje correctamente y permanezca así durante toda la vida útil del producto.
7. Para obtener más información y preguntas más frecuentes, consulte nuestro sitio en Internet [www.swingsetsonline.com](http://www.swingsetsonline.com).

# Herramientas necesarias para la instalacion:

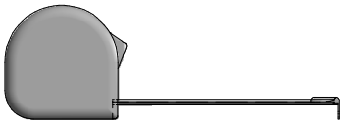
(Estas son las herramientas que generalmente se necesitan para el ensamblaje de nuestros productos para exteriores. Estas herramientas no se incluyen con la compra del producto para exteriores).



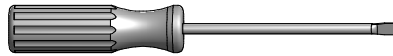
**(Nivel 24", 60.9 cm)**



**(Plaza)**



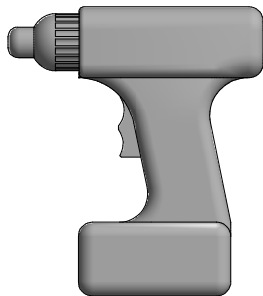
**(Cinta métrica)**



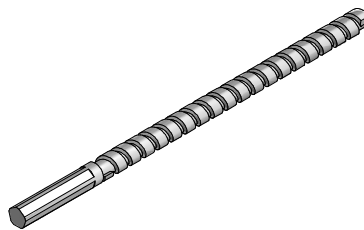
**(Phillips y recto Controladores  
Tornillo de la Cuchilla)**



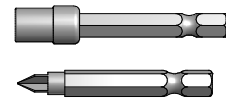
**(Mazo de goma - Opcional)**



**(9 mm taladro inalambrico  
o taladro electrico)**



**(Broca Concreto)**



**(Anexos del taladro: Cabeza  
Phillips 9 mm controlador del  
socket par Tornillo de cabeza)**



**(Un Adulto y un ayudante adulto)**



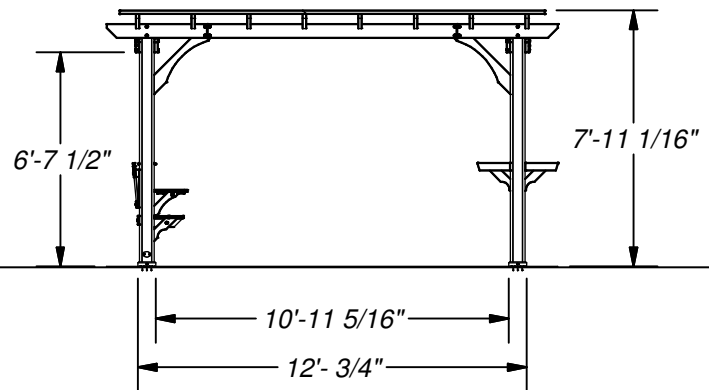
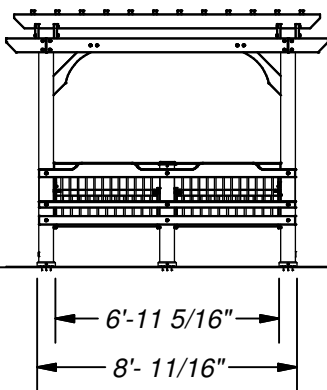
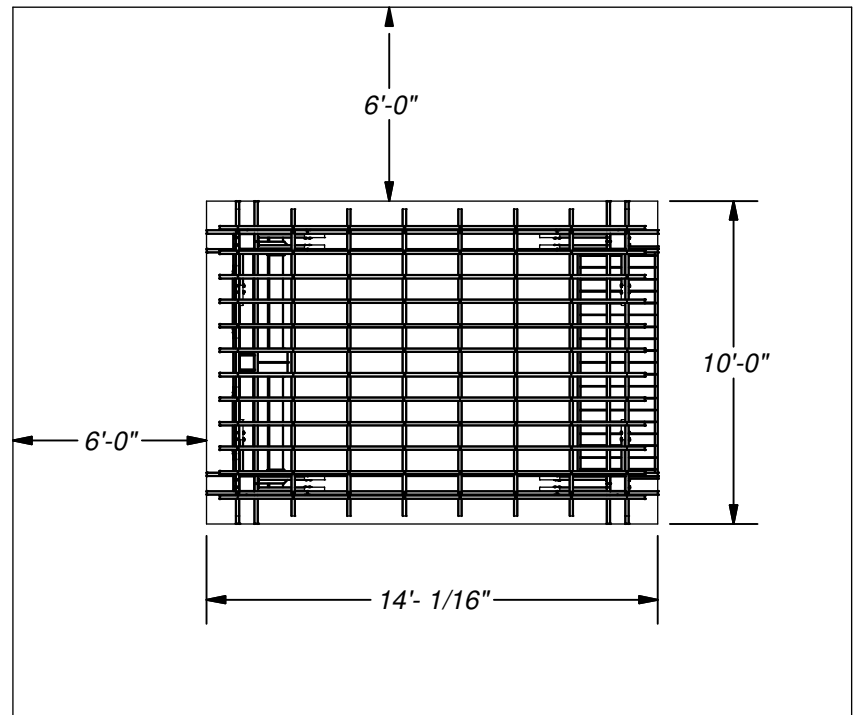
**(Escalera)**

# Dimensiones Básicas para el Ensamblaje

Coloque el juego en terreno nivelado, a no menos de 6 pies (1.8 m) de cualquier estructura u obstrucción tal como una cerca, garaje, casa, ramas colgantes, cuerdas para ropa o cables eléctricos.

## INFORMACIÓN GENERAL:

TU PERGOLA HA DISEÑADO Y DISEÑADO PARA RESIDENCIAL USE SOLAMENTE. UN LÍMITE MÁXIMO DE PESO DE 600 LIBRAS SE RECOMIENDA PARA EL BANCO.



## Notas Importantes Sobre el Ensamblaje:

1) Mientras ensambla la unidad, tómesese el tiempo antes y después de cada fase para verificar que el unidad esté nivelado. Si el unidad no está nivelado, el ensamblaje será difícil y puede resultar en un ensamble inadecuado. Se deben tomar precauciones para cerciorarse que el unidad esté a escuadra.

2) Apriete los pernos de forma segura, apriete las tuercas de los pernos a ras con el tubo o con el tramo y coloque las tapas de las tuercas ceñidamente sobre los pernos expuestos.

3) Preste mucha atención a los ARTÍCULOS NECESARIOS PARA CADA FASE. Pueden representar una valiosa ayuda cuando clasifique la madera y los herrajes. El ensamblaje se efectuará más fácilmente si los artículos están clasificados por fase.

4) Preste especial atención para comprobar que esté utilizando los herrajes adecuados en las fases adecuadas. Utilizar los herrajes inadecuados puede ocasionar un ensamblaje incorrecto.

5) Cuando utilice una tuerca en T, siga estas instrucciones. Coloque la tuerca en T en el agujero pretaladrado. Golpee ligeramente con el martillo. Coloque el perno con las arandelas en el lado opuesto. Apriete a mano para cerciorarse que el perno esté en la tuerca en T.

6) Lea atentamente los pasos de cada fase. Los pasos escritos pueden incluir importante información que no se muestra en las ilustraciones.

# Identificación de los componentes

## Componentes de madera

(NO ESTÁ A ESCALA)



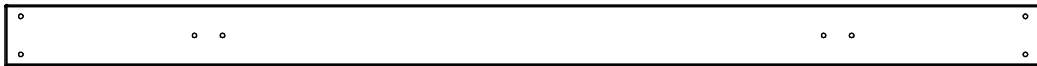
- (2) **D1 - VIGA - W4L07071**  
1 3/8"x5 1/4"x92 7/8" (36x134x2360)



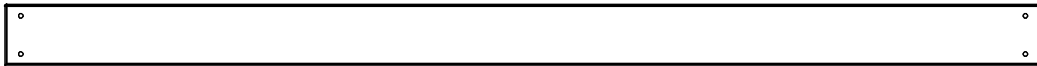
- (4) **D2 - FINAL DEL VIGA - W4L07081**  
1 3/8"x5 1/4"x37 1/2" (36x134x954)



- (8) **D3 - VIGA CON MUESCA - W4L07073**  
1 3/8"x5 1/4"x114" (36x134x2896)



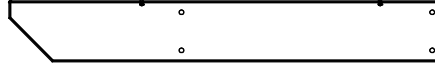
- (2) **D4 - VIGA - W4L07072**  
1 3/8"x5 1/4"x90" (36x134x2286)



- (2) **D5 - VIGA - W4L07074**  
1 3/8"x5 1/4"x90" (36x134x2286)



- (8) **D6 - FINAL DEL VIGA - W4L07033**  
1 3/8"x5 1/4"x15" (36x134x381)



- (4) **D7 - FINAL DEL VIGA - W4L07070**  
1 3/8"x5 1/4"x37 1/2" (36x134x954)



- (8) **D8 - REFUERZO EN ÁNGULO - W4L07079**  
1 3/8"x5 1/4"x37 1/8" (36x134x942)



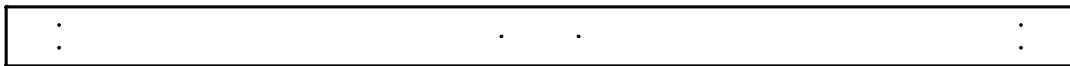
- (4) **D9 - REFUERZO EN ÁNGULO - W4L07080**  
1 3/8"x5 1/4"x29 3/4" (36x134x755)



- (3) **D10 - TABLA DE SOPORTE - W4L07026**  
1 3/8"x5 1/4"x14 1/8" (36x134x360)



- (2) **D11 - VIGA - W4L07082**  
1 3/8"x5 1/4"x92 7/8" (36x134x2360)



- (2) **G1 - ASIENTO - W4L07019**  
1"x5 1/4"x92 7/8" (24x134x2360)



- (2) **G2 - ASIENTO - W4L07018**  
1"x5 1/4"x39 1/2" (24x134x1002)



# Identificación de los componentes

## Componentes de madera

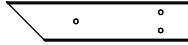
(NO ESTÁ A ESCALA)



- (2) **G3 - APOYABRAZO - W4L07016**  
1"x5 1/4"x18" (24x134x458)



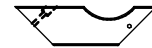
- (2) **G4 - APOYABRAZO - W4L07017**  
1"x5 1/4"x18" (24x134x458)



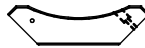
- (4) **H2 - TABLA DE SOPORTE - W4L07024**  
1"x3 3/8"x16 1/8" (24x86x410)



- (4) **H3 - REFUERZO - W4L07084**  
1"x3 3/8"x12 1/4" (24x86x312)



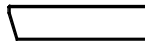
- (4) **H5 - REFUERZO - W4L07023**  
1"x3 3/8"x12 1/4" (24x86x312)



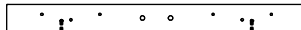
- (3) **H4 - REFUERZO - W4L07020**  
1"x3 3/8"x12 1/4" (24x86x312)



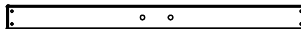
- (2) **J1 - LARGO BORDE DE TABLA - W4L07027**  
2"x3"x84 1/2" (50x76x2146)



- (4) **J2 - LARGO BORDE DE TABLA - W4L07028**  
1"x3"x12 1/4" (24x76x310)



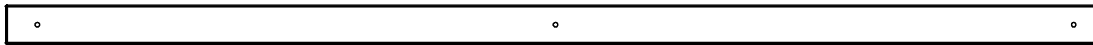
- (2) **J4 - TABLA DE SOPORTE - W4L07030**  
1"x2 3/8"x26 1/8" (24x60x662)



- (2) **J5 - TABLA DE SOPORTE - W4L07031**  
1"x2 1/8"x26 1/8" (24x54x662)



- (2) **J7 - TABLA DE SOPORTE - W4L07089**  
1"x2 1/8"x5 1/2" (24x54x140)



- (1) **M1 - LARGUERO DE PARED - W4L07025**  
5/8"x3 3/8"x95 1/2" (16x86x2426)



- (1) **N1 - LISTÓN - W4L07021**  
5/8"x2 3/8"x10 3/8" (16x60x262)



- (1) **N2 - LISTÓN - W4L07022**  
5/8"x2 3/8"x8 7/8" (16x60x226)



- (12) **P1 - TABLILLA DE TECHO - W4L07075**  
1 3/8"x1 3/8"x69 5/8" (36x36x1767)

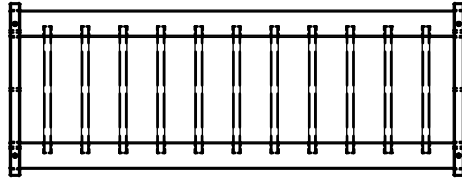


- (12) **P2 - TABLILLA DE TECHO - W4L07076**  
1 3/8"x1 3/8"x90 1/4" (36x36x2291)

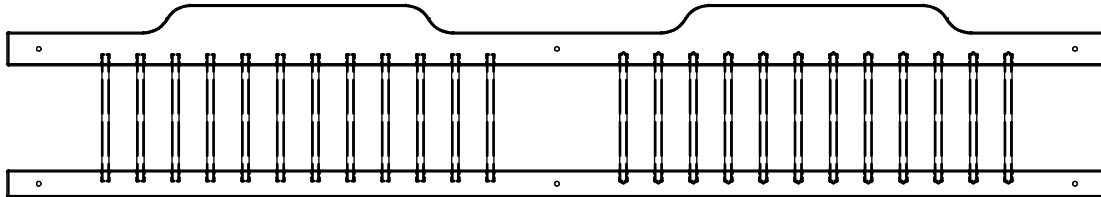
# Identificación de los componentes

## Componentes de madera

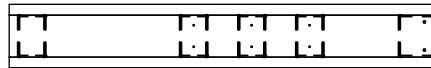
(NO ESTÁ A ESCALA)



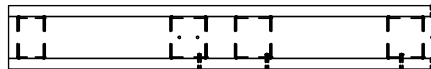
(2) **WA1 - PARED ASAMBLEA - W2A01989**  
2 7/8"x15"x39 1/2" (72x382x1003)



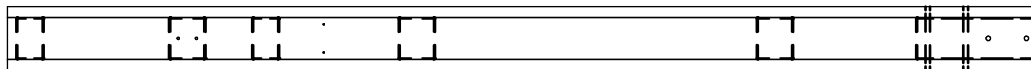
(1) **WA2 - PARED ASAMBLEA - W2A01908**  
1"x16 3/4"x95 1/2" (24x424x2426)



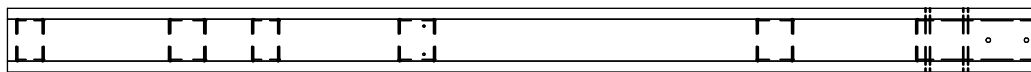
(1) **WP1 - POSTE - W2A01988**  
5 1/2"x5 1/2"x37 1/8" (140x140x943)



(1) **WP2 - POSTE - W2A01983**  
5 1/2"x5 1/2"x37 1/4" (140x140x946)



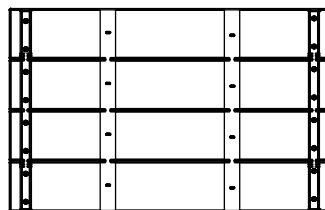
(2) **WP3 - POSTE - W2A01990**  
5 1/2"x5 1/2"x89 1/2" (140x140x2273)



(2) **WP4 - POSTE - W2A01991**  
5 1/2"x5 1/2"x89 1/2" (140x140x2273)



(1) **FP1 - TAPA DEL LA POSTE - W2A01984**  
1 7/8"x6 1/2"x6 1/2" (48x164x164)

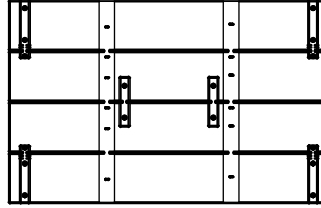


(2) **TT1 - MESA ASAMBLEA - W2A01986**  
1 5/8"x17 5/8"x27 7/8" (40x448x708)

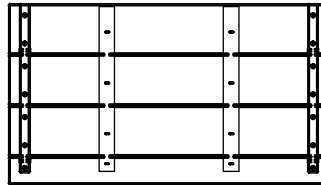
# Identificación de los componentes

Componentes de madera

(NO ESTÁ A ESCALA)



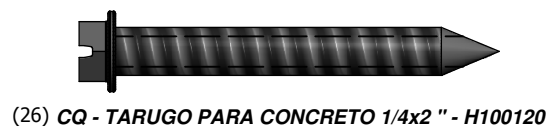
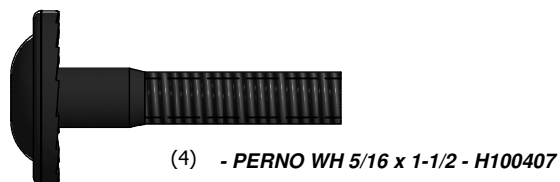
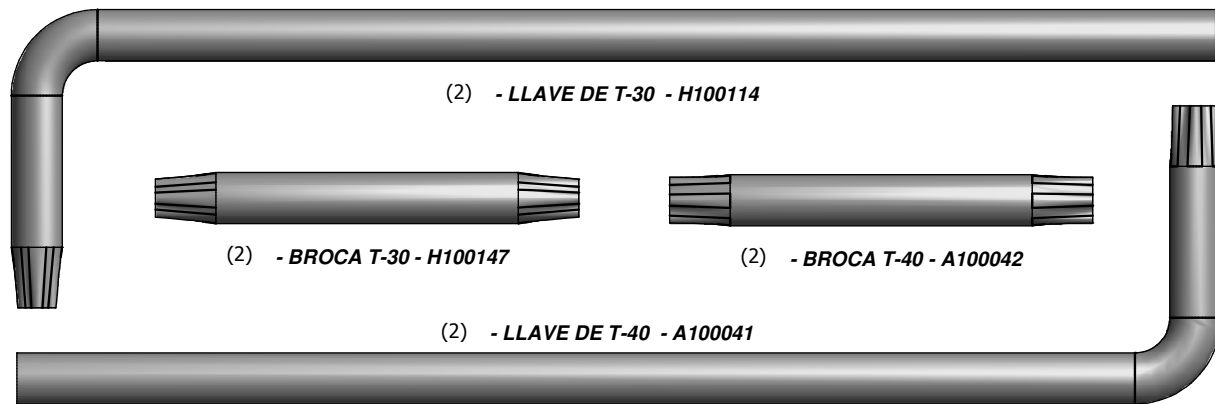
(1) **TT2 - MESA ASAMBLEA - W2A01987**  
**1 5/8"x17 5/8"x27 7/8" (40x448x708)**



(2) **TT3 - MESA ASAMBLEA - W2A01985**  
**1 5/8"x15 3/4"x27 7/8" (40x401x708)**

# Identificación de las piezas

## Herrajes



# Identificación de las piezas

## Herrajes



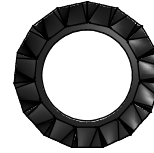
(120) VU - TORNILLO PFH 8x2-1/2" - H100201



(9) - TORNILLO PFH 8 x 3" - H100362



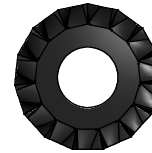
(66) - TORNILLO PFH 8 x 2" - H100391



72) VS - ARANDELA DE BLOQUEO EXT 12x19 - H100199



(35) VT - TORNILLO PFH 8 x 1-1/2" - H100200



(125) VR - ARANDELA DE BLOQUEO EXT 8x19 - H100198



(2) VW - TORNILLO WH 8x1/2" - H100203



(16) - ARANDELA DE BLOQUEO EXT 6x15 - H100405



(15) - TORNILLO PWH 8x3/4" - H100392



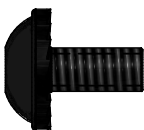
(2) VV - TORNILLO PWH #8 x 5/8" - H100202



(13) - TORNILLO PFH 8x1-3/4" - H100382



(3) - TUERCA CILÍNDRICA WH 1/4x7/8 - H100399



(3) - PERNO WH 1/4 x 1/2" - H100401

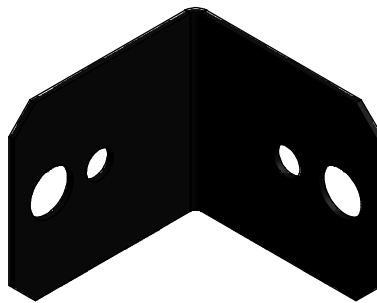
# Identificación de las piezas

## Accesorios

(NO ESTÁ A ESCALA)



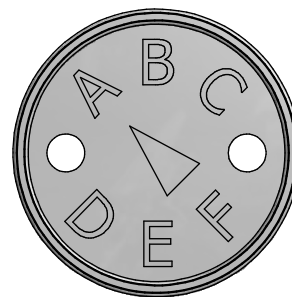
(6) HT - PATA 142 POSTE CUADRADO - A100029



(10) - SOPORTE EN "L" 90° - A4M00555



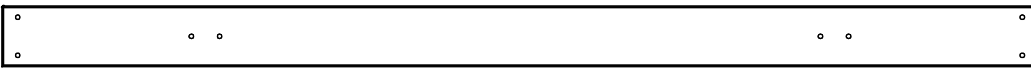
(1) XR - BYD ID ETIQUETA (PEQUEÑO) SIN EDAD - A100241



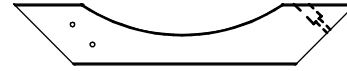
(1) SQ - ETIQUETA DE REVISIÓN "A" - A100314



(1) MANCHAS DE PLÁSTICO - BW-2UV - A6P00173



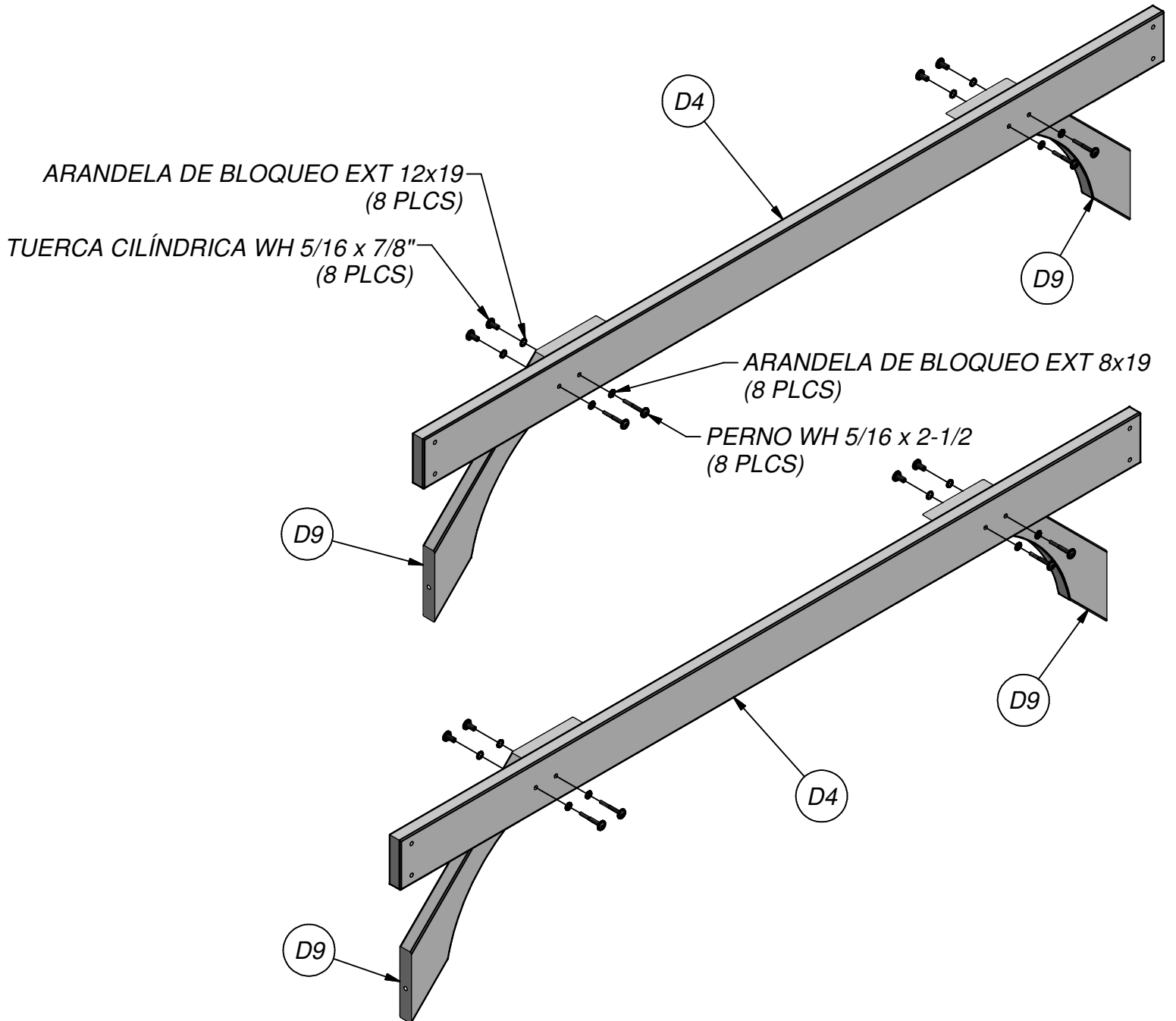
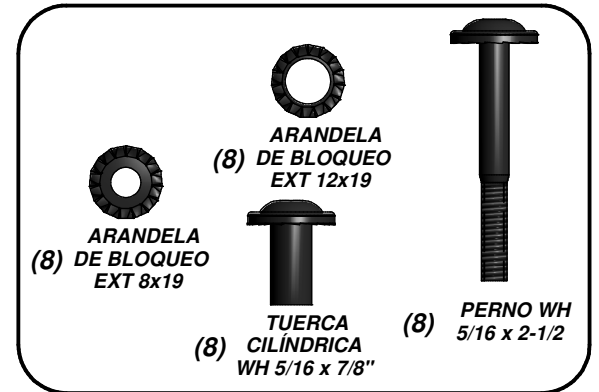
(2) D4 - VIGA - W4L07072



(4) D9 - REFUERZO EN ÁNGULO - W4L07080

**PASO 1**

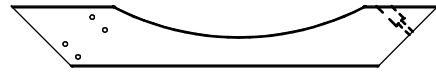
\*\*\*MANO APRIETE SOLO EN ESTE MOMENTO\*\*\*



(2) D11 - VIGA - W4L07082

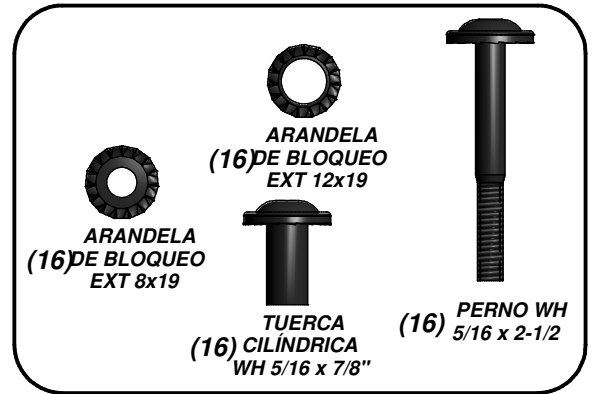
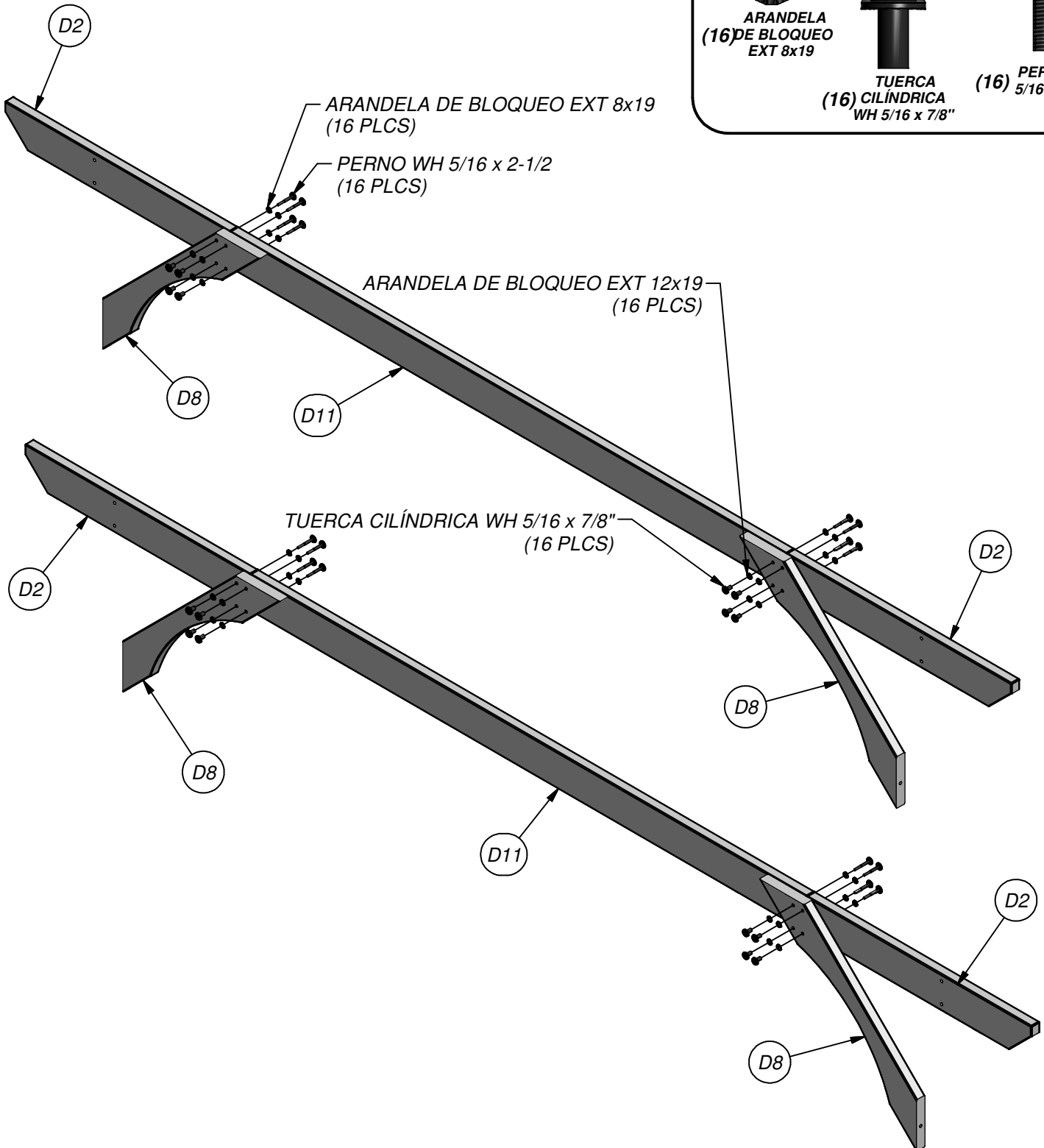


(4) D2 - FINAL DEL VIGA - W4L07081



(4) D8 - REFUERZO EN ÁNGULO - W4L07079

PASO 2

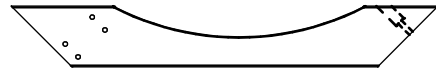




(2) D1 - VIGA - W4L07071

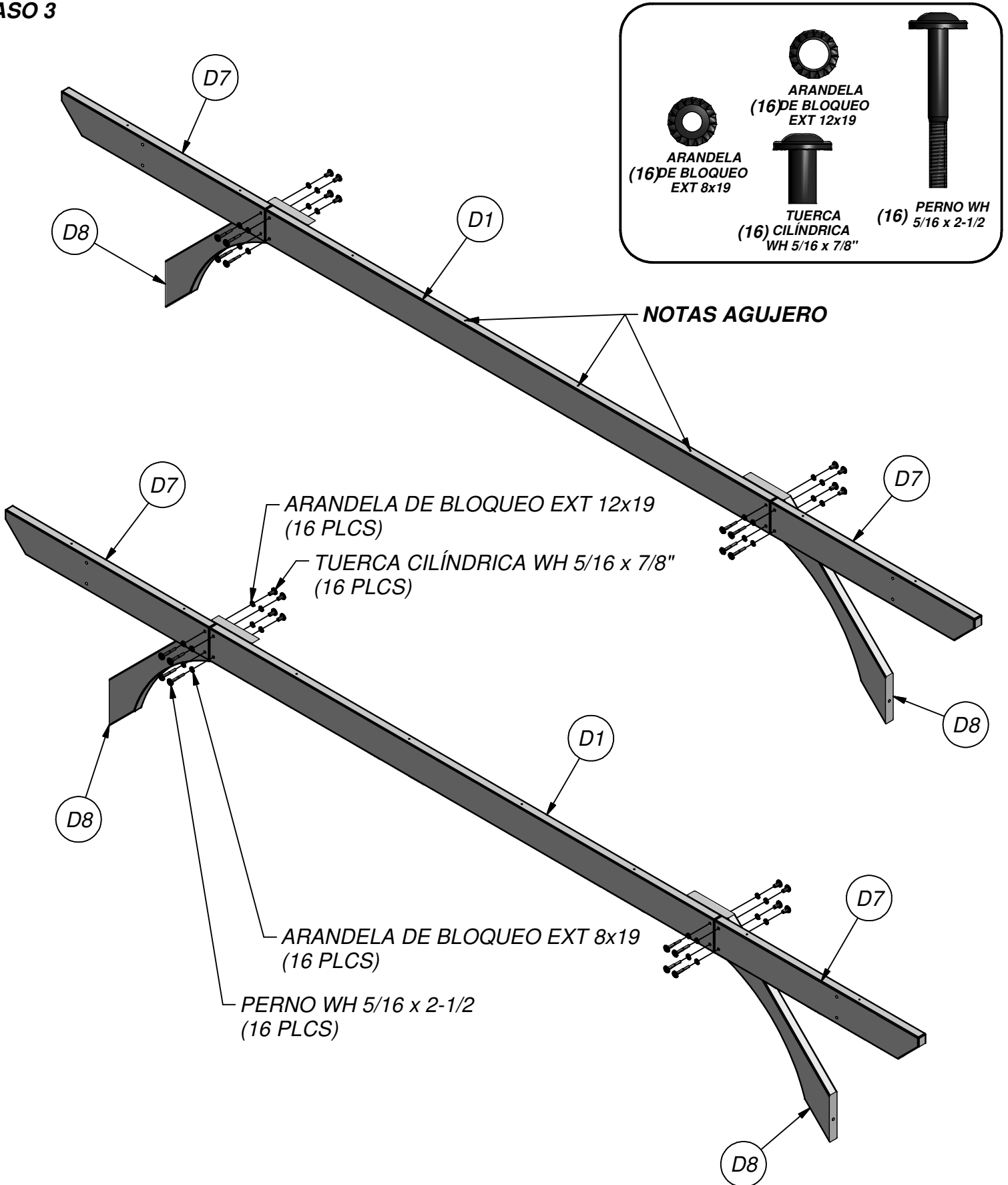


(4) D7 - FINAL DEL VIGA - W4L07070



(4) D8 - REFUERZO EN ÁNGULO - W4L07079

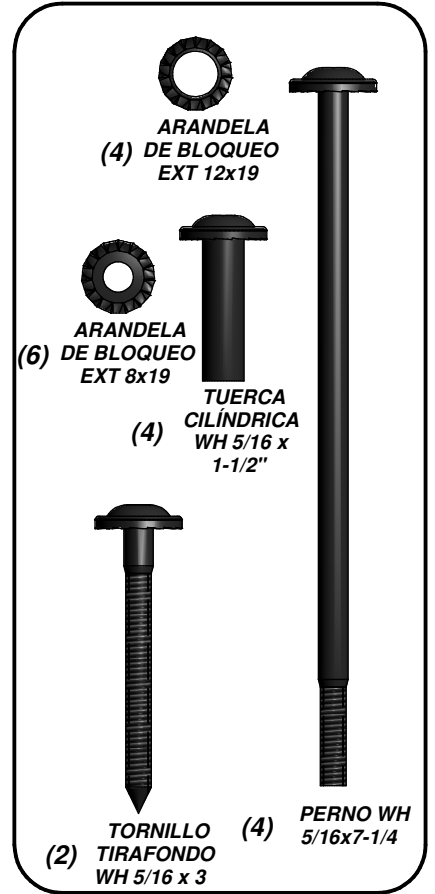
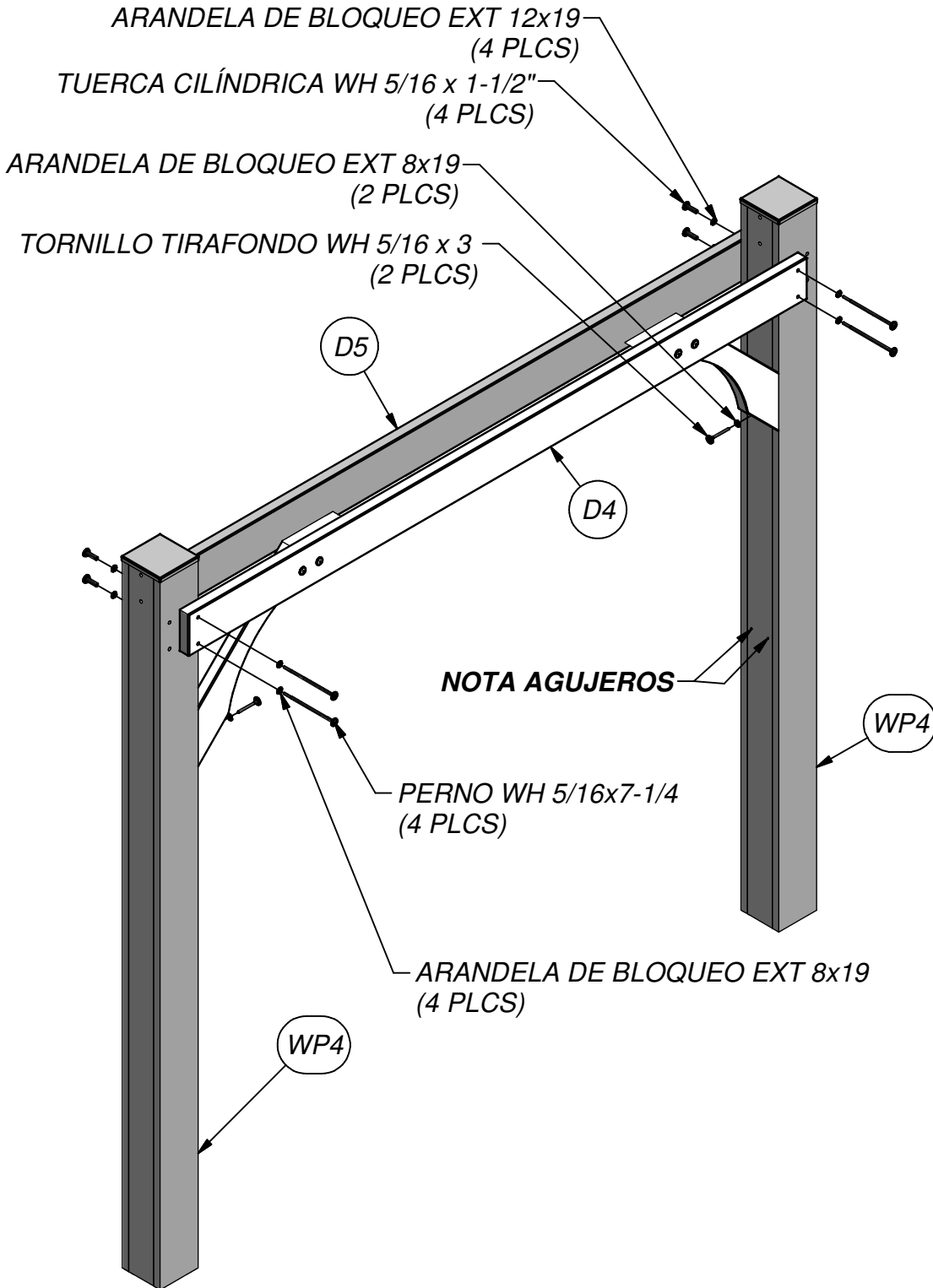
**PASO 3**



(1) D5 - VIGA - W4L07074  
1 3/8"x5 1/4"x90" (36x134x2286)

(2) WP4 - POSTE - W2A01991  
5 1/2"x5 1/2"x89 1/2" (140x140x2273)

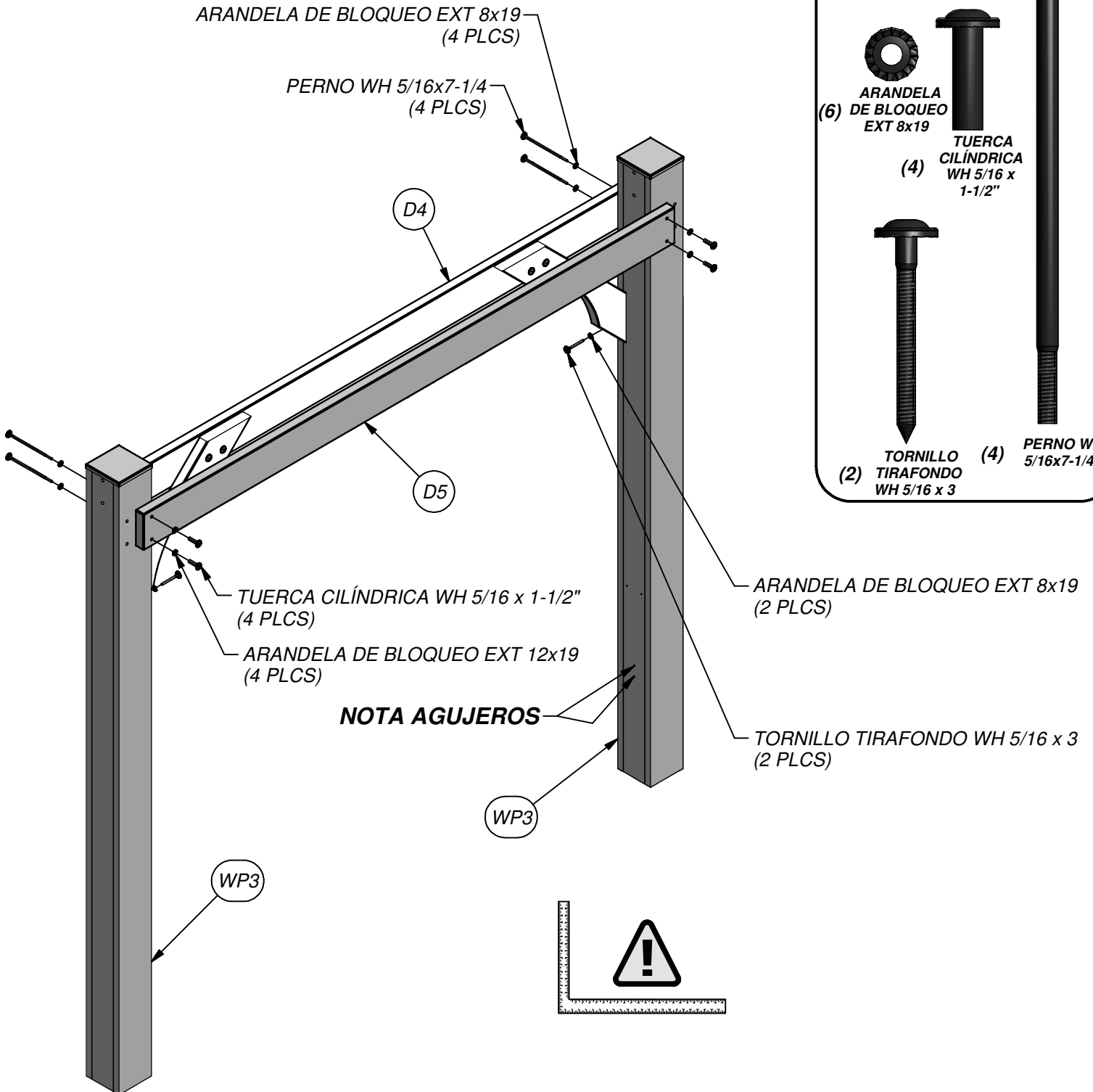
### PASO 4



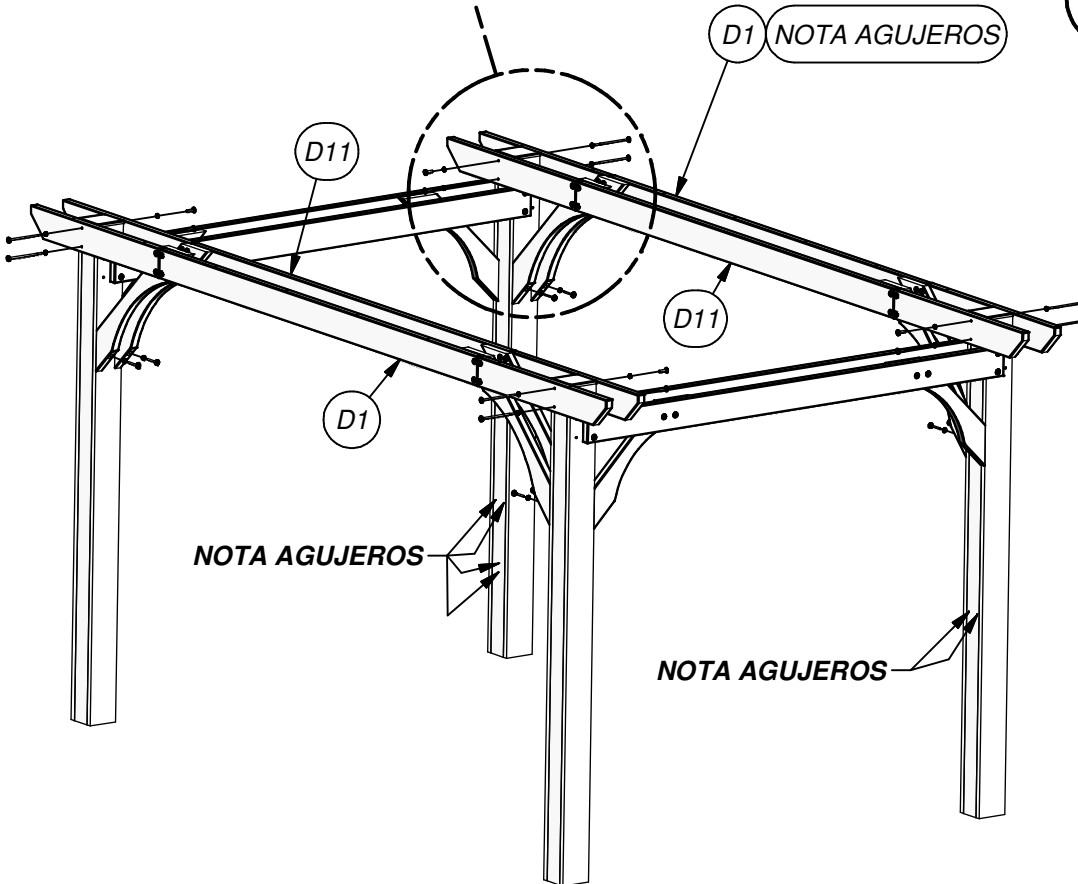
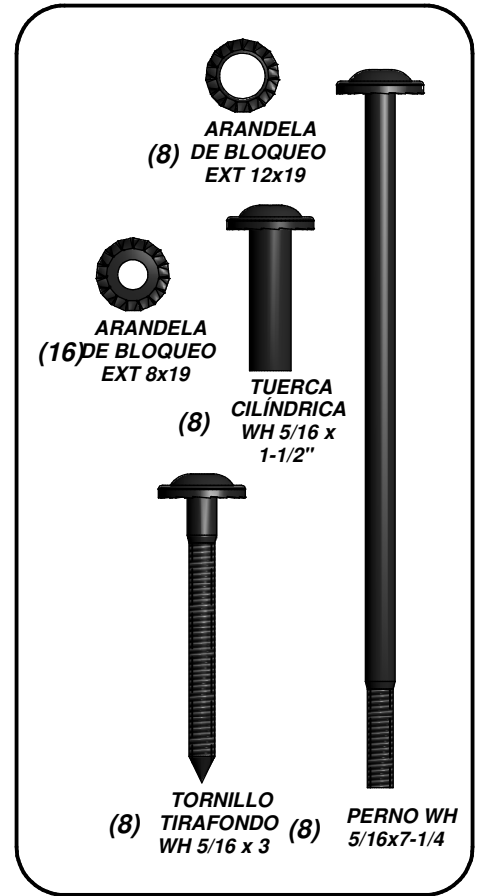
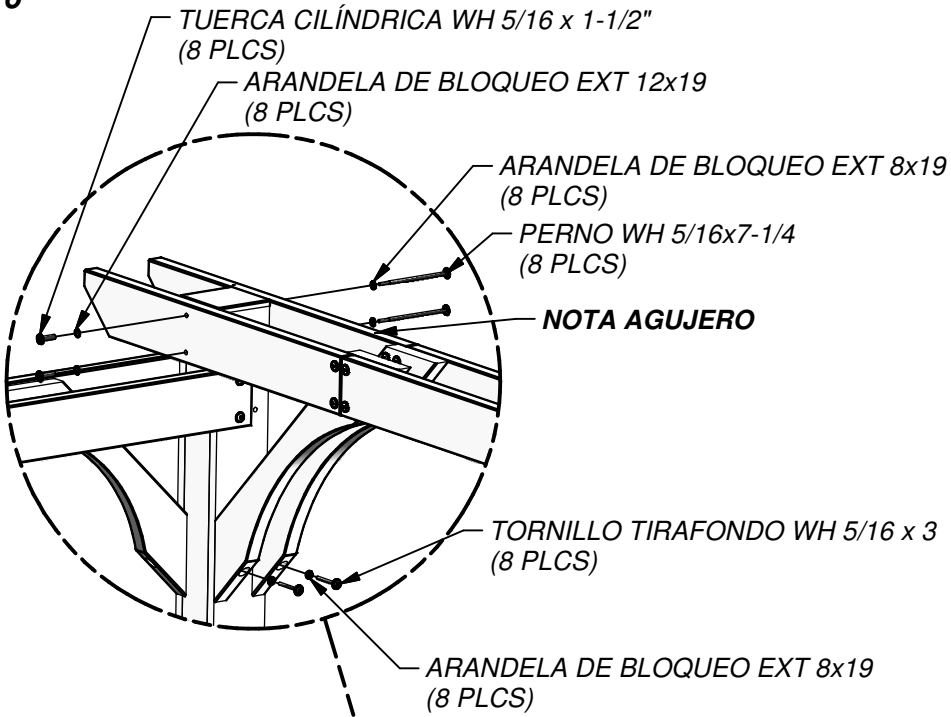
(1) D5 - VIGA - W4L07074  
1 3/8"x5 1/4"x90" (36x134x2286)

(2) WP3 - POSTE - W2A01990  
5 1/2"x5 1/2"x89 1/2" (140x140x2273)

### PASO 5



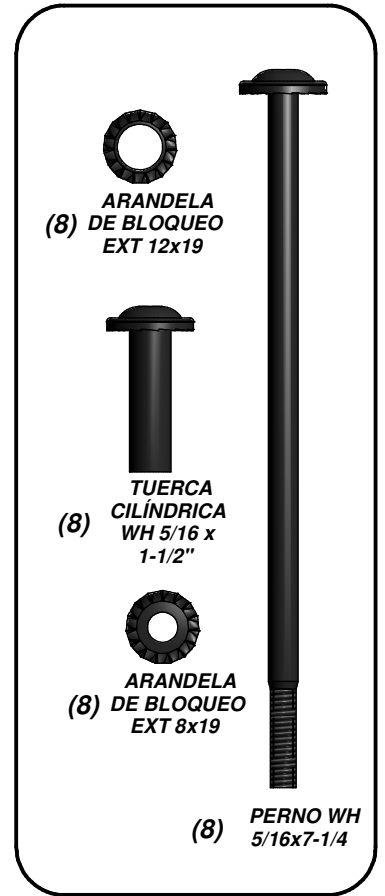
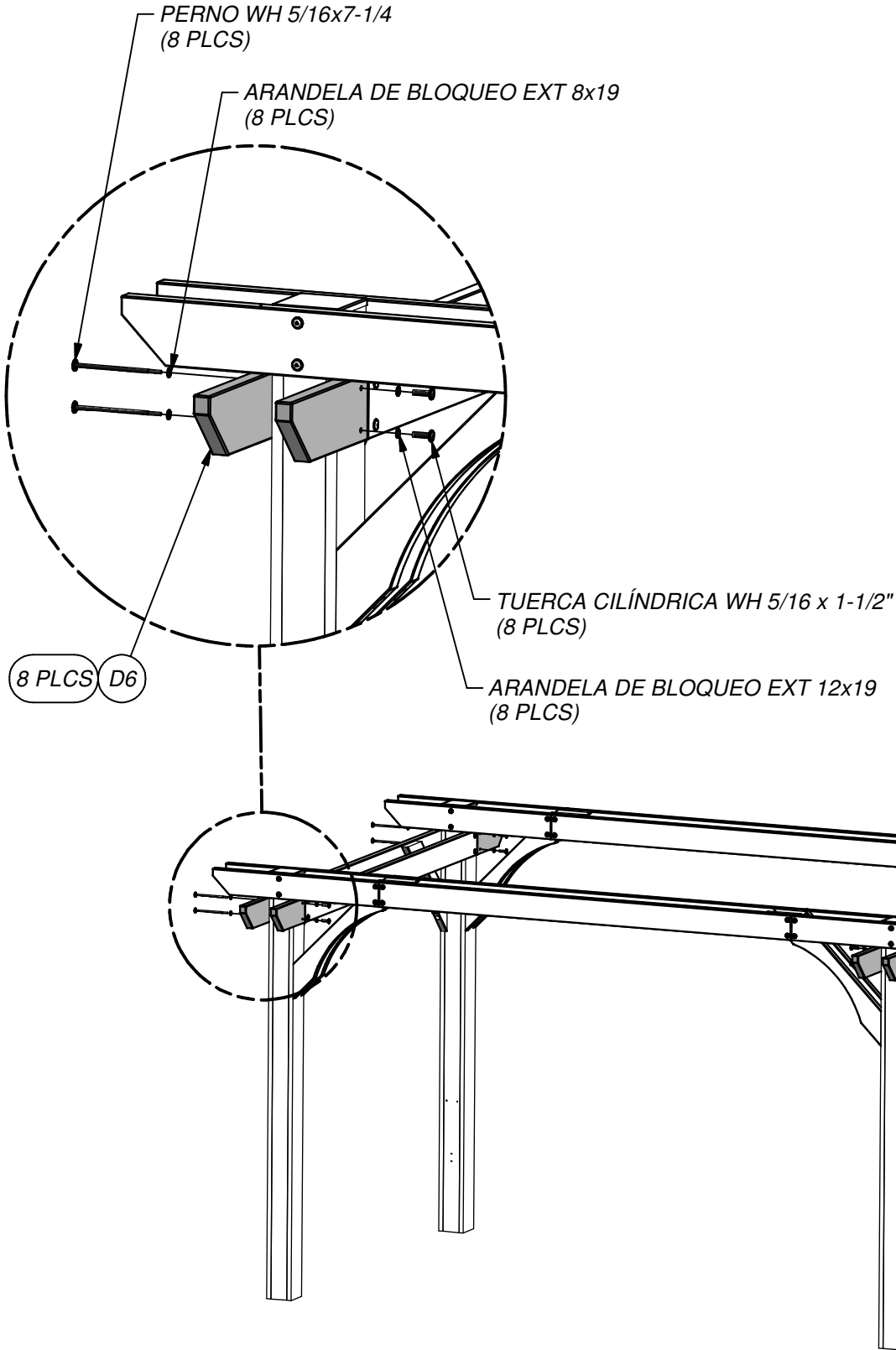
**PASA 6**

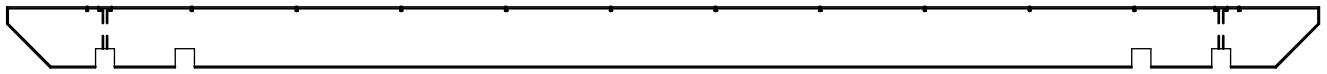




(8) D6 - FINAL DEL VIGA - W4L07033  
1 3/8"x5 1/4"x15" (36x134x381)

**PASO 7**



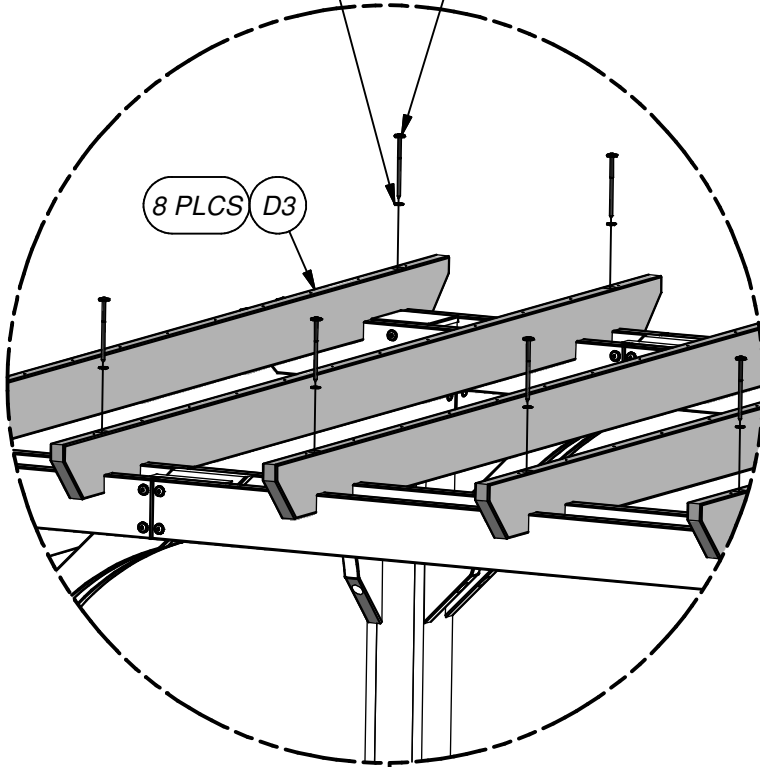


(8) D3 - VIGA CON MUESCA - W4L07073  
1 3/8"x5 1/4"x114" (36x134x2896)

### PASO 8

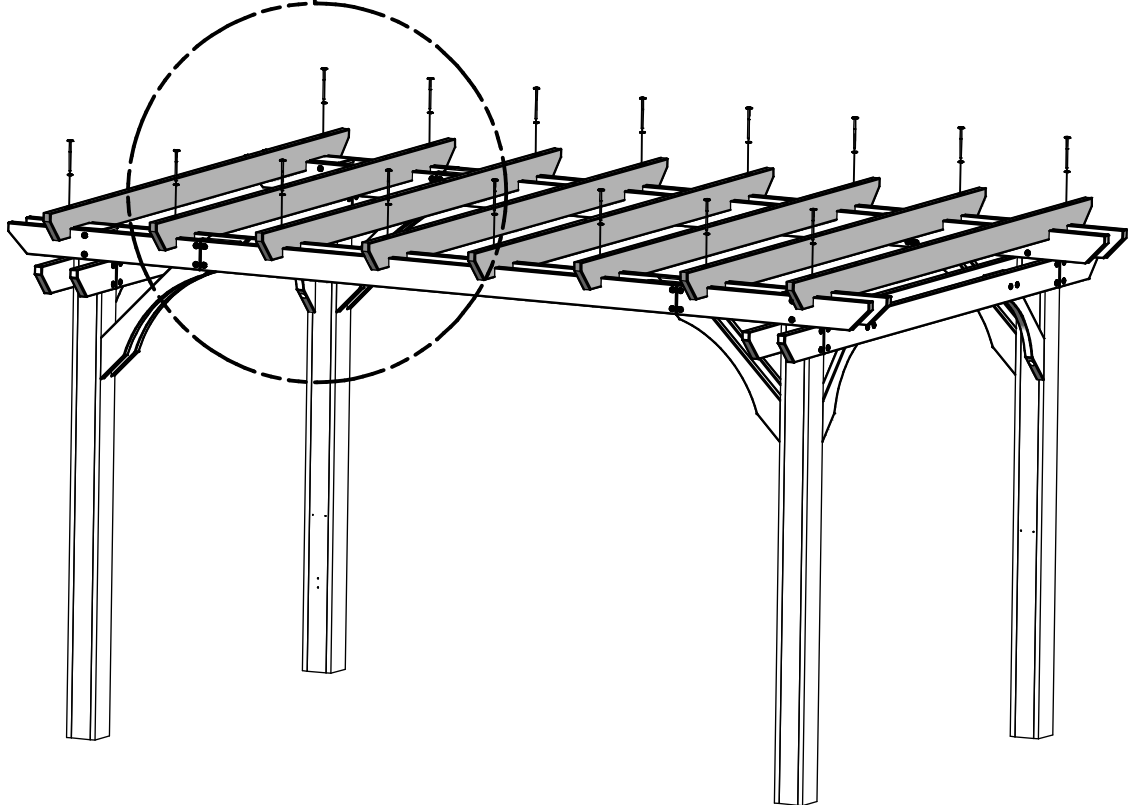
ARANDELA DE BLOQUEO EXT 8x19  
(16 PLCS)

TORNILLO TIRAFONDO WH 5/16x5-1/2  
(16 PLCS)



ARANDELA  
(16) DE BLOQUEO  
EXT 8x19

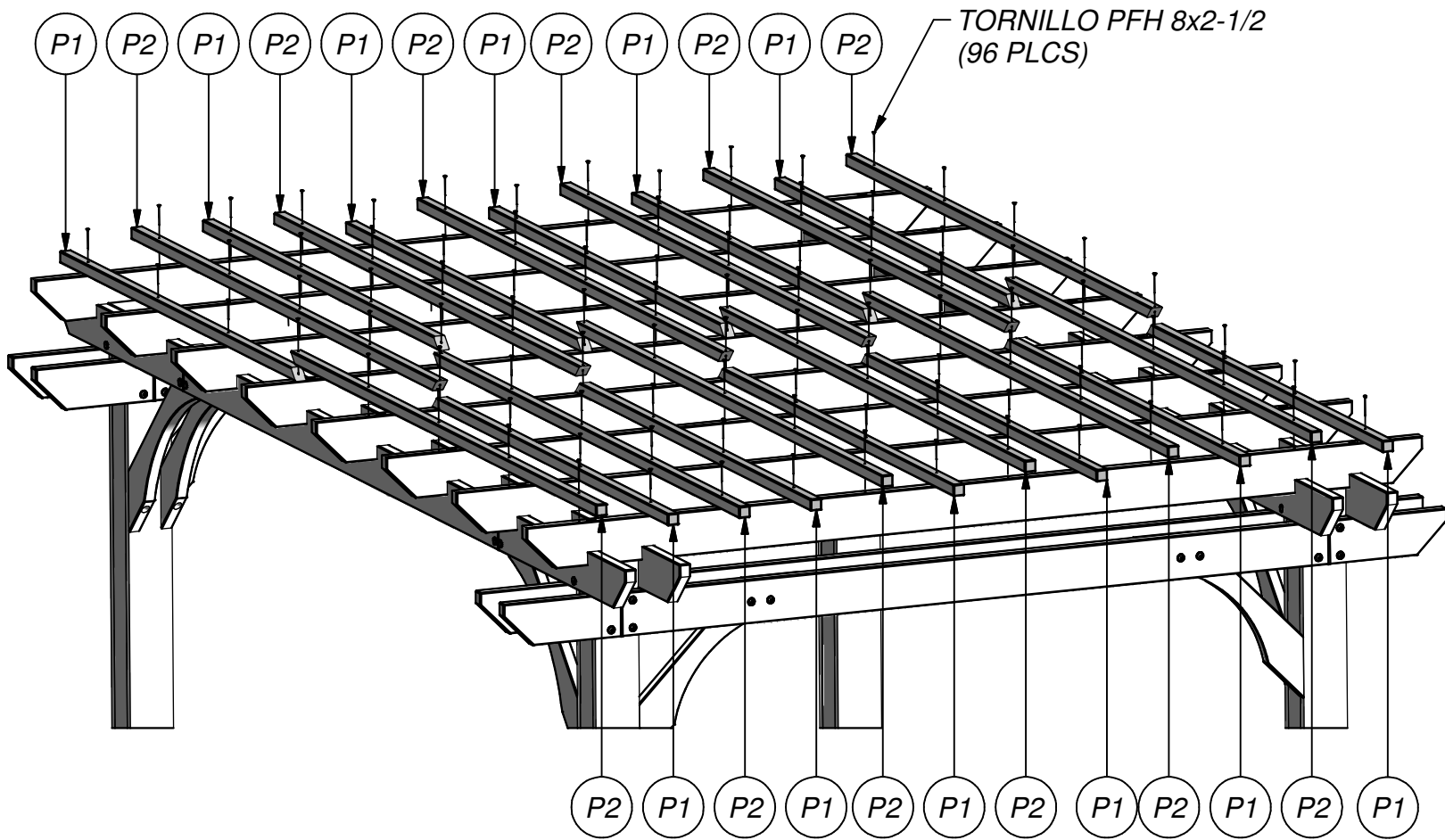
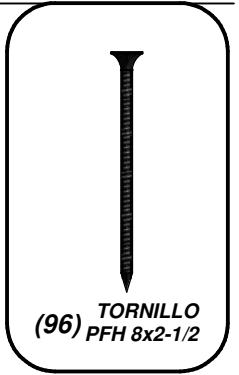
TORNILLO  
(16) TIRAFONDO  
WH 5/16x5-1/2



(12) P1 - TABLILLA DE TECHO - W4L07075  
1 3/8"x1 3/8"x69 5/8" (36x36x1767)

(12) P2 - TABLILLA DE TECHO - W4L07076  
1 3/8"x1 3/8"x90 1/4" (36x36x2291)

PASO 9



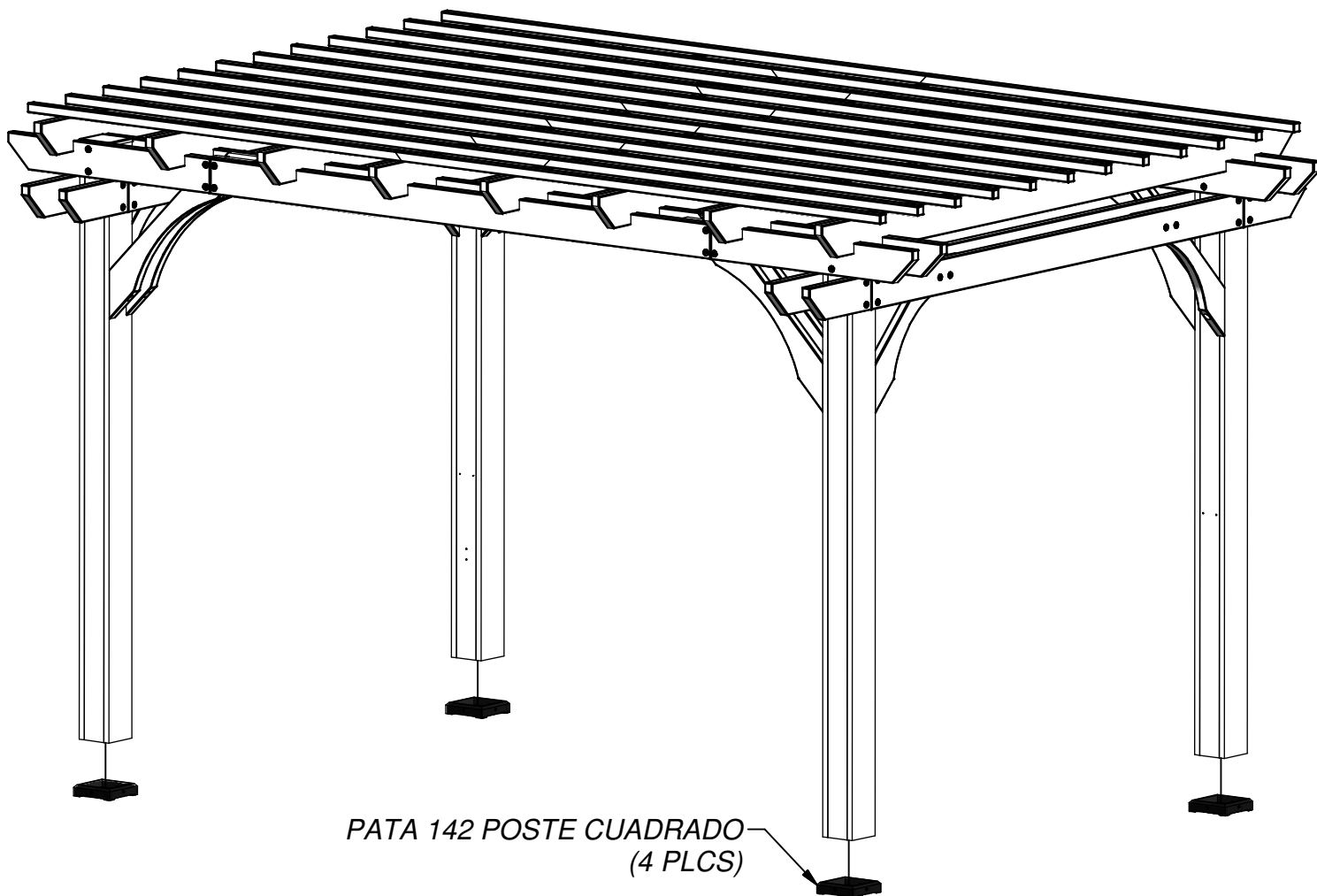


(4) HT - PATA 142 POSTE CUADRADO - A100029

## PASO 10

**DECIDIR DÓNDE COLOCAR LA PÉRGOLA; HIERBA DE CONCRETO U OTRO MATERIAL. COLOCAR LA PÉRGOLA EXACTAMENTE DONDE SE FIJARÁ CUANDO COMPLETADO DESLICE UN PIE DEBAJO DE CADA POST.**

**NOTA:  
SI NO COLOCAR EN EL CONCRETO, PROCEDA AL PASO 14.**

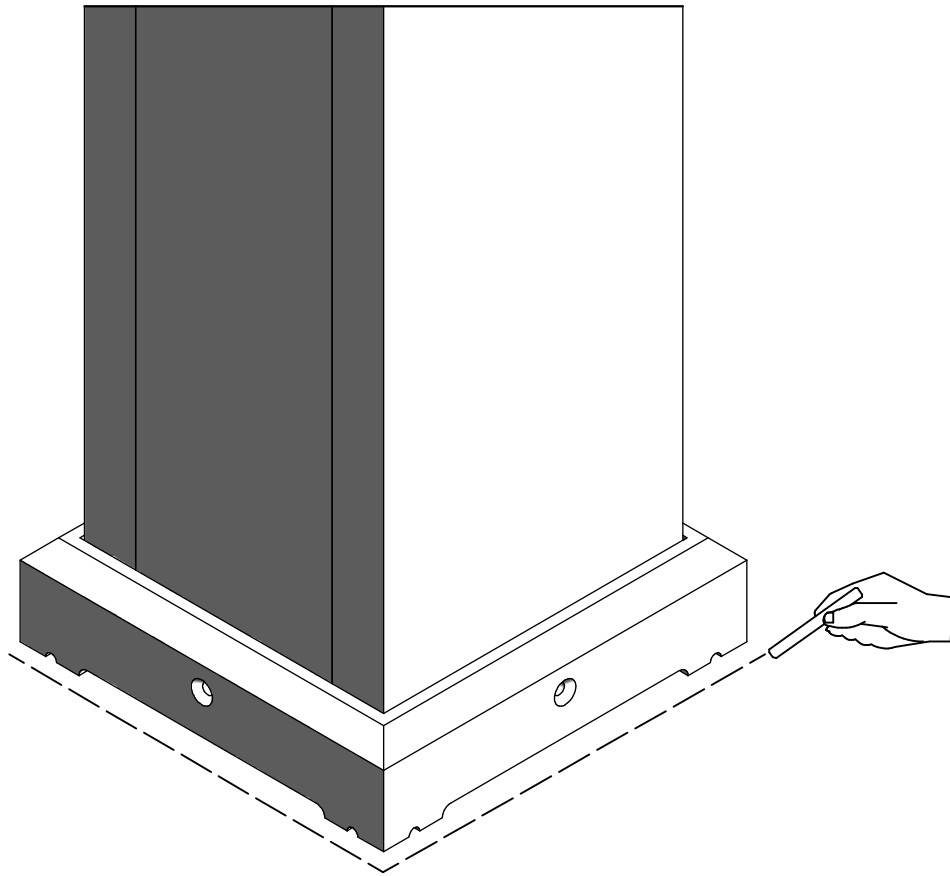


**PLAZA DE CORREOS Y APRIETE  
TODOS LOS PERNOS Y TORNILLOS  
EN ESTE MOMENTO.**



**PASO 11**

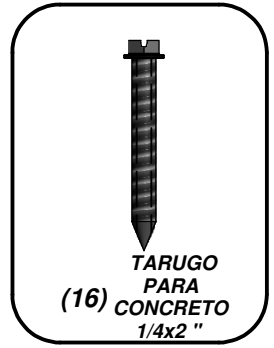
**USO DE TIZA TRAZAR ALREDEDOR DE LOS BORDES DE CADA PIE.**



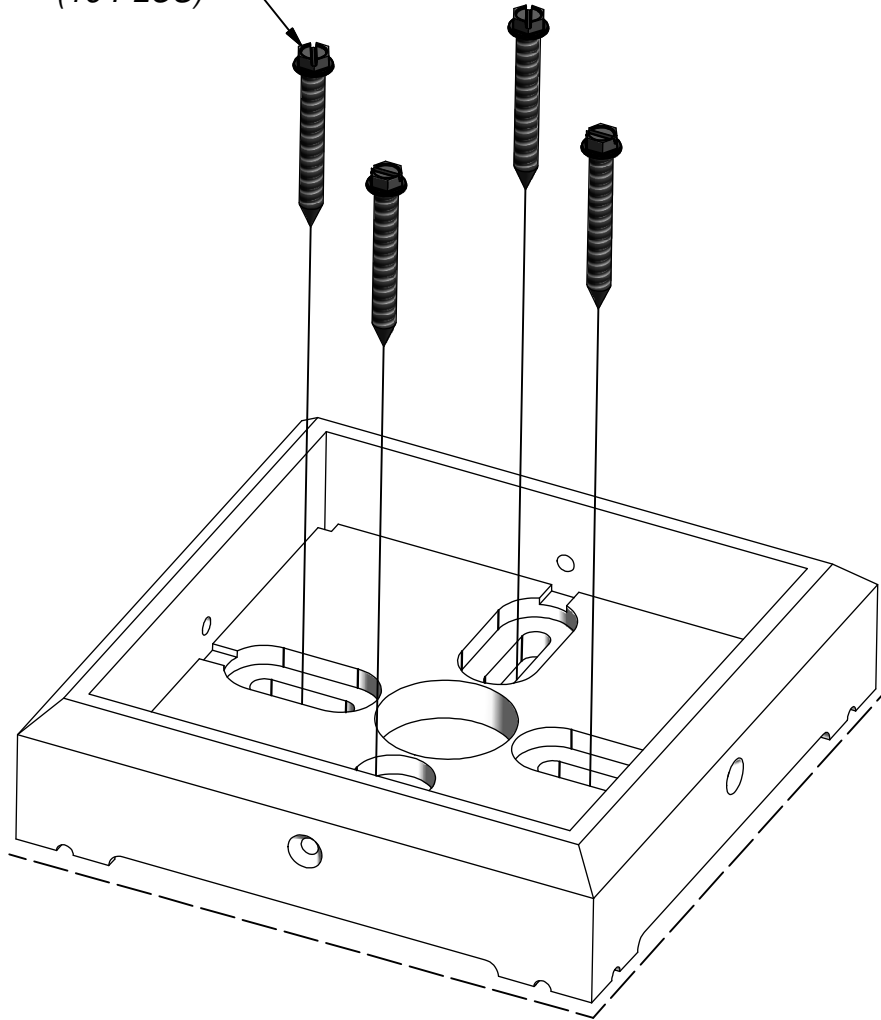
**PASO 12**

**MOVER LA PERGOLA LADO. COLOQUE CADA PIE DENTRO DE LAS LÍNEAS DIBUJADO EN EL PASO ANTERIOR. CON BROCA CONCRETO DE 3/16", PILOTO TALADRE LA PLATAFORMA DE CONCRETO.**

**LUEGO, UTILICE LA 1/4"X2" ANCLAS DE CONCRETO PARA COLOCAR CADA PIE PARA LA SUPERFICIE DE CONCRETO.**

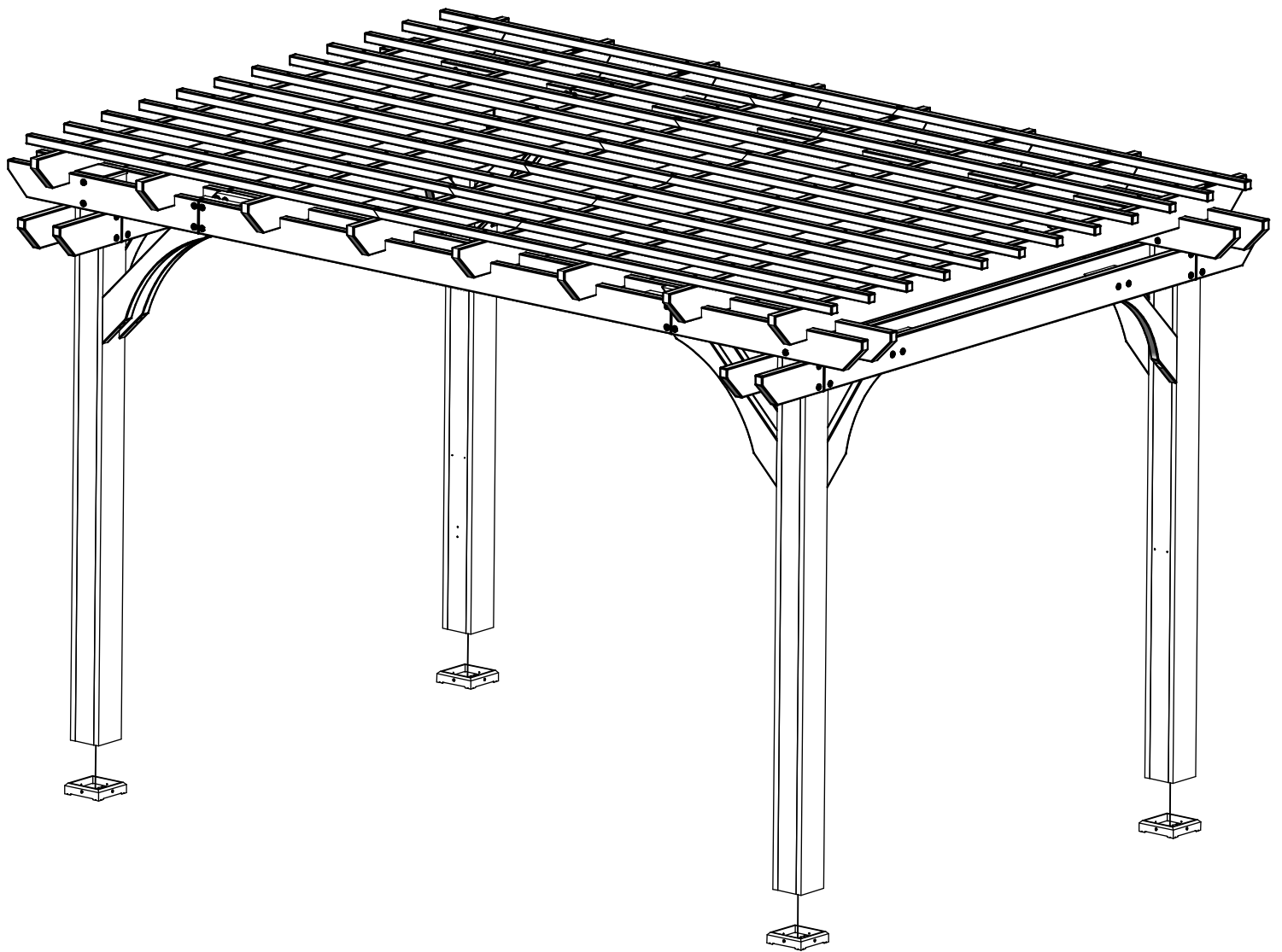


TARUGO PARA CONCRETO 1/4x2" (16 PLCS)



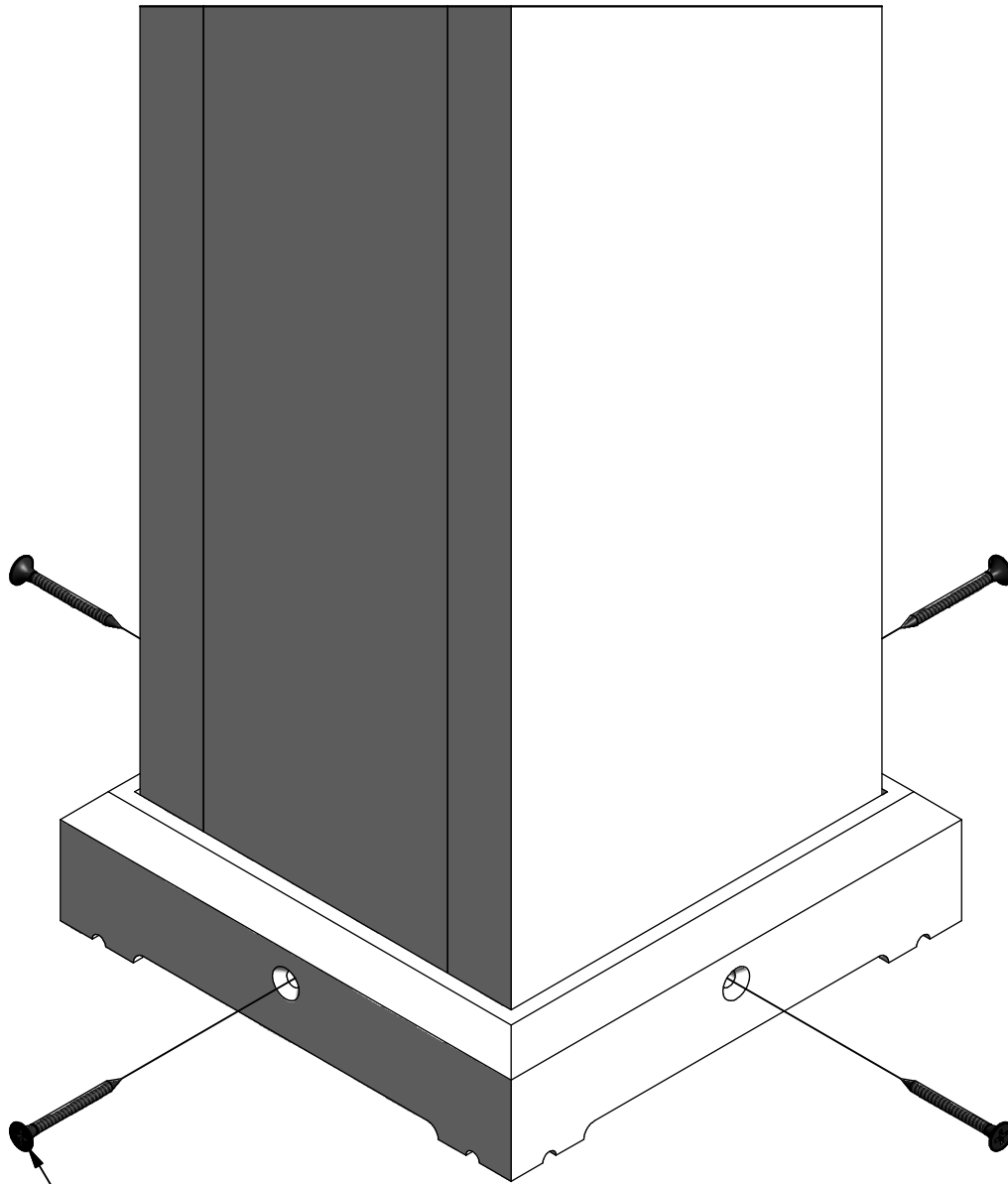
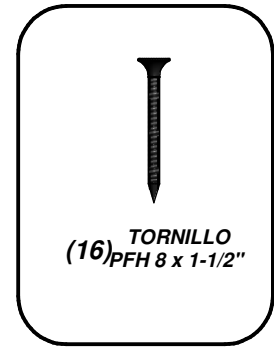
### **PASO 13**

**FIJAR LA PERGOLA EN SU LUGAR, EL ESTABLECIMIENTO DE CADA PUESTO DENTRO DE UN PIE.**



**PASO 14**

**COLOQUE TOPES A CADA POST.**



**TORNILLO PFH 8 x 1-1/2"**  
**(16 PLCS)**

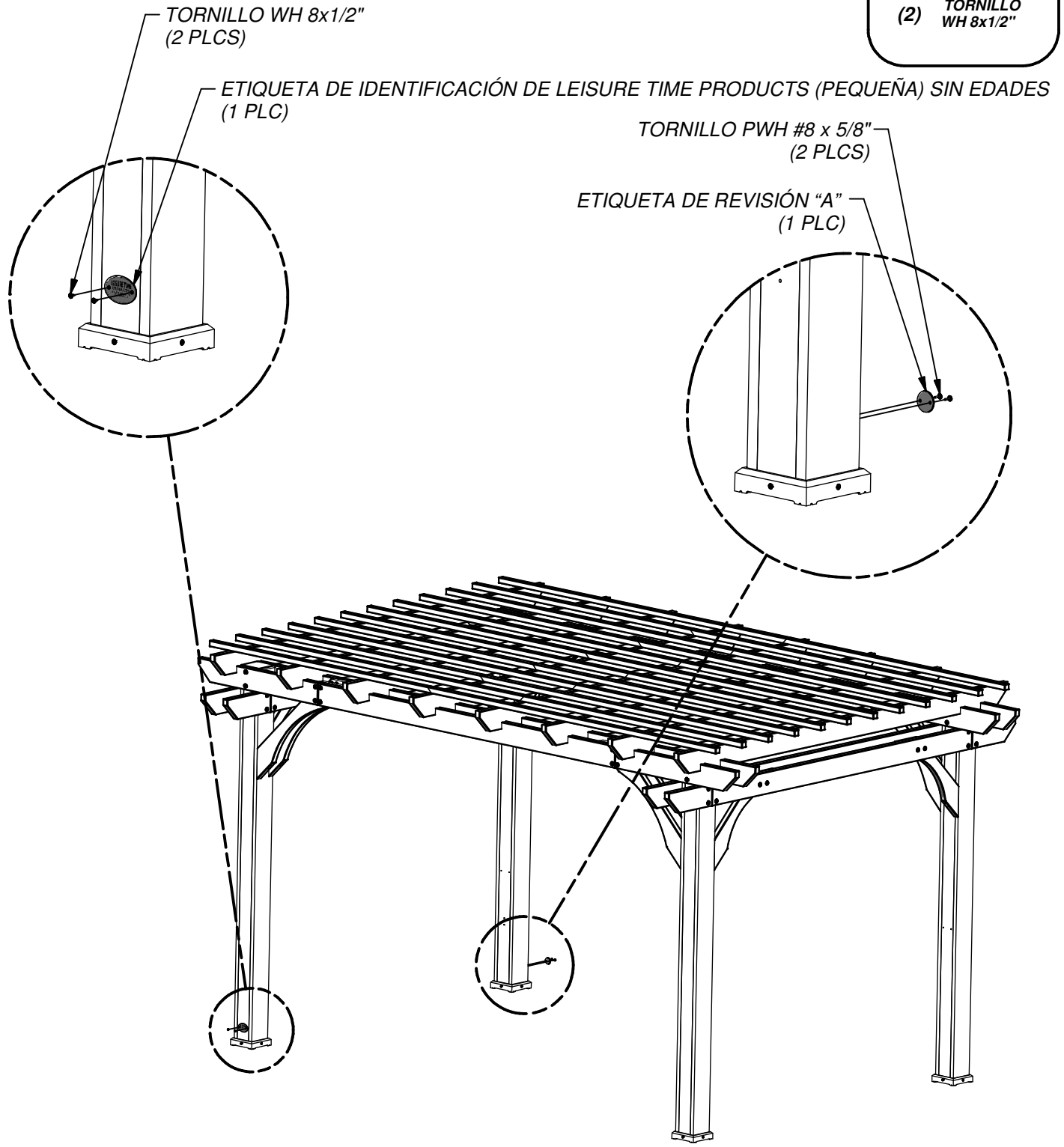
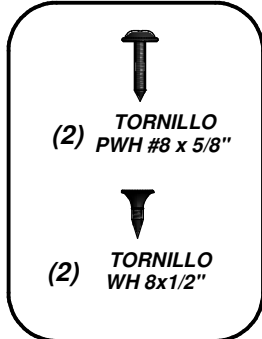


(1) VJ - ETIQUETA DE IDENTIFICACIÓN DE LEISURE TIME PRODUCTS (PEQUEÑA) SIN EDADES - A100387

(1) SQ - ETIQUETA DE REVISIÓN "A" - A100314

### PASO 15

SI NO OPTAR POR INSTALAR EL ASIENTO O BAR, SU PÉRGOLA ES HA FINALIZADO. LO CONTRARIO, CONTINÚE AL SIGUIENTE PASO.

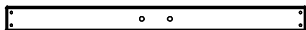




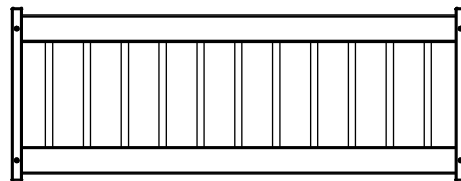
(1) WP1 - POSTE - W2A01988  
5 1/2"x5 1/2"x37 1/8" (140x140x943)



(2) J7 - TABLA DE SOPORTE - W4L07089  
1"x2 1/8"x5 1/2" (24x54x140)

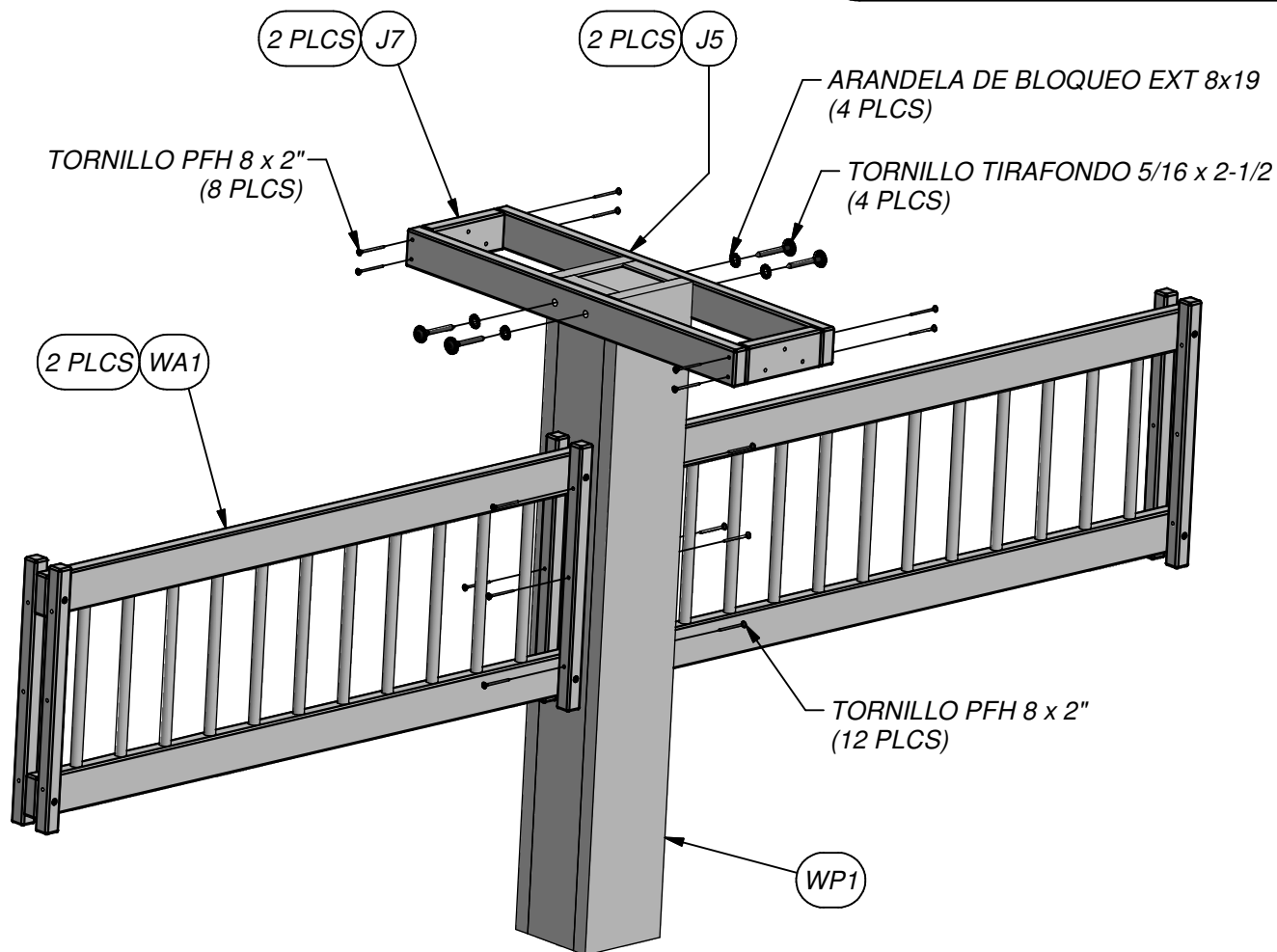
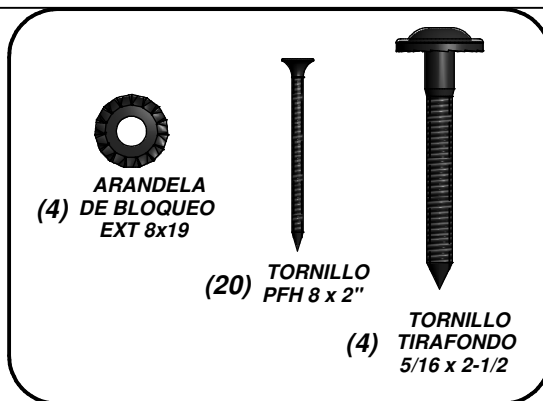


(2) J5 - TABLA DE SOPORTE - W4L07031  
1"x2 1/8"x26 1/8" (24x54x662)



(2) WA1 - PARED ASAMBLEA - W2A01989  
2 7/8"x15"x39 1/2" (72x382x1003)

## PASO 16

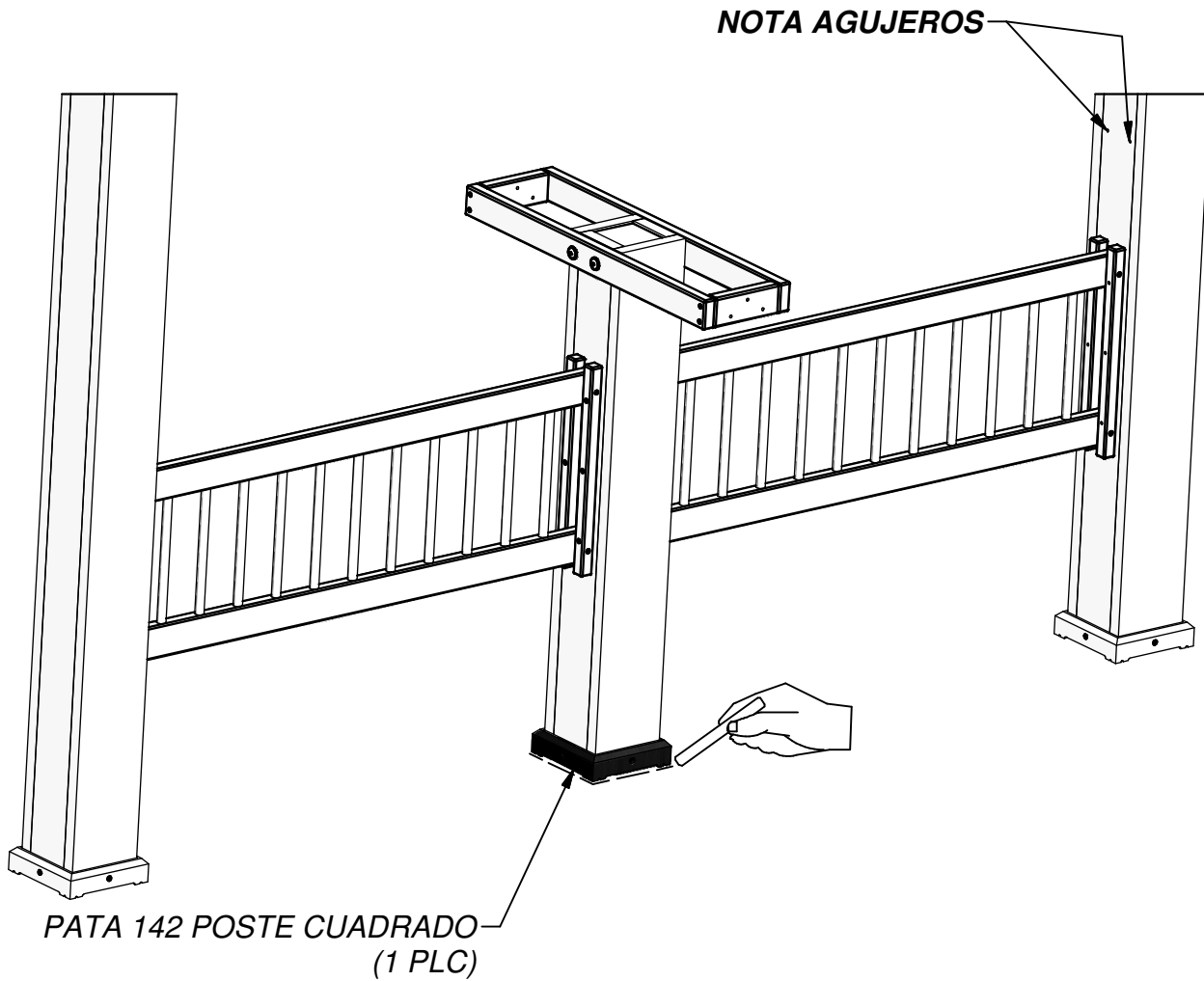




(1) HT - PATA 142 POSTE CUADRADO - A100029

## PASO 17

LUGAR DE PARED / ASAMBLEA POSTE EN POSICIÓN EN EL CENTRO DE PUESTOS DE EXTERIOR COMO SE ILUSTRÁ.  
USO DE TIZA Y TRACE ALREDEDOR DEL PIE (NO ES NECESARIO SI NO PONER EN CONCRETO).



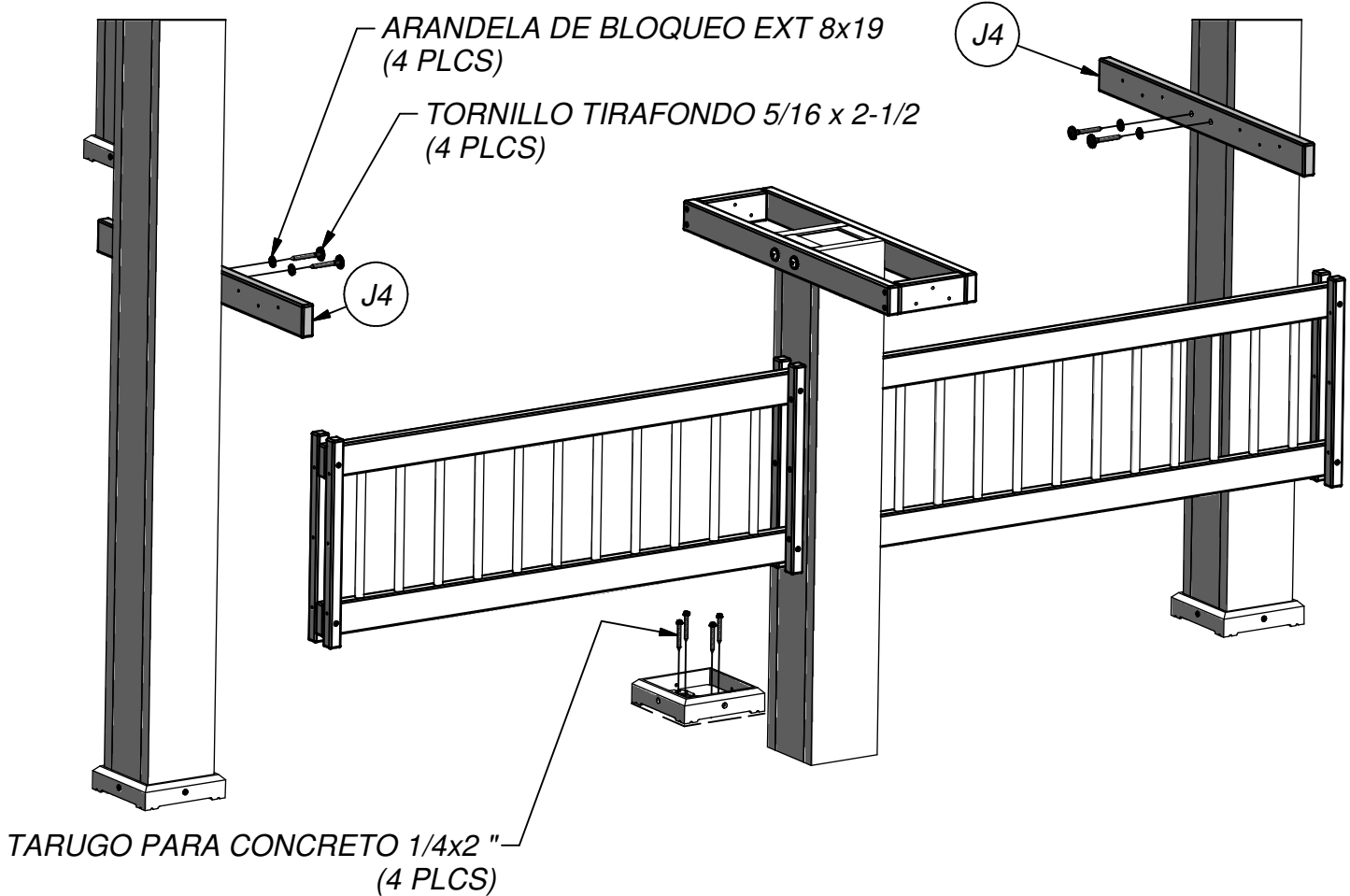
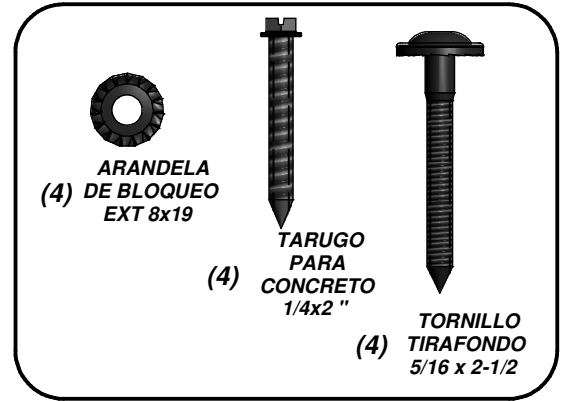


(2) **J4 - TABLA DE SOPORTE - W4L07030**  
1"x2 3/8"x26 1/8" (24x60x662)

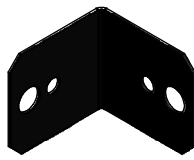
## PASO 18

**SI SE COLOCAN EN CONCRETO, MOVER LA ASAMBLEA E PARED / POST UN LADO E INSTALAR ANCLAJES DE CONCRETO UTILIZANDO EL MISMO PROCEDIMIENTO UTILIZADA ANTERIORMENTE.**

**SI NO PONER EN CONCRETO, DEJE DE MONTAJE PARED / POST EN SU LUGAR.**

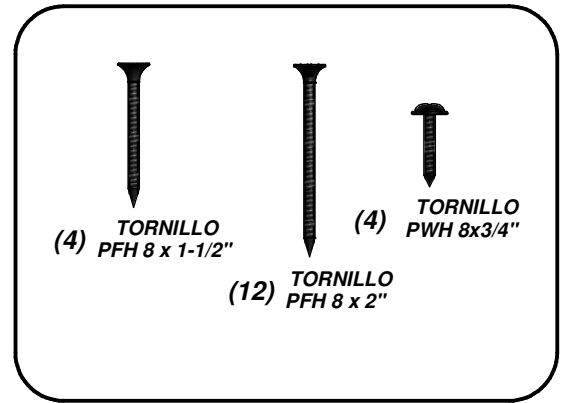






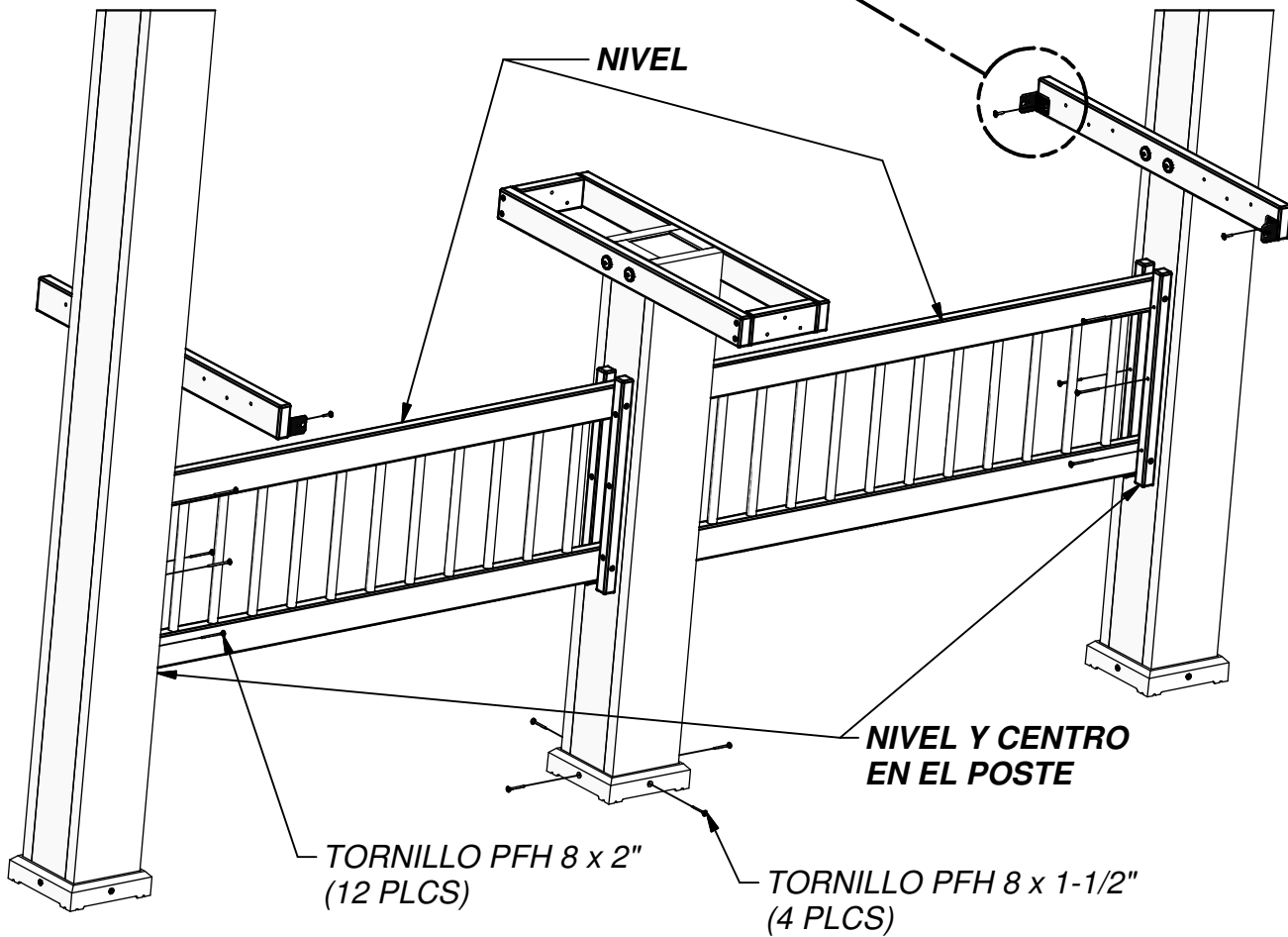
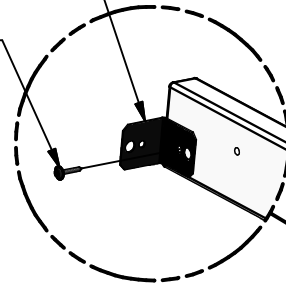
(4) - SOPORTE EN "L" 90° - A4M00555

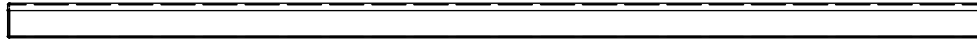
**PASO 19**



SOPORTE EN "L" 90°  
(4 PLCS)

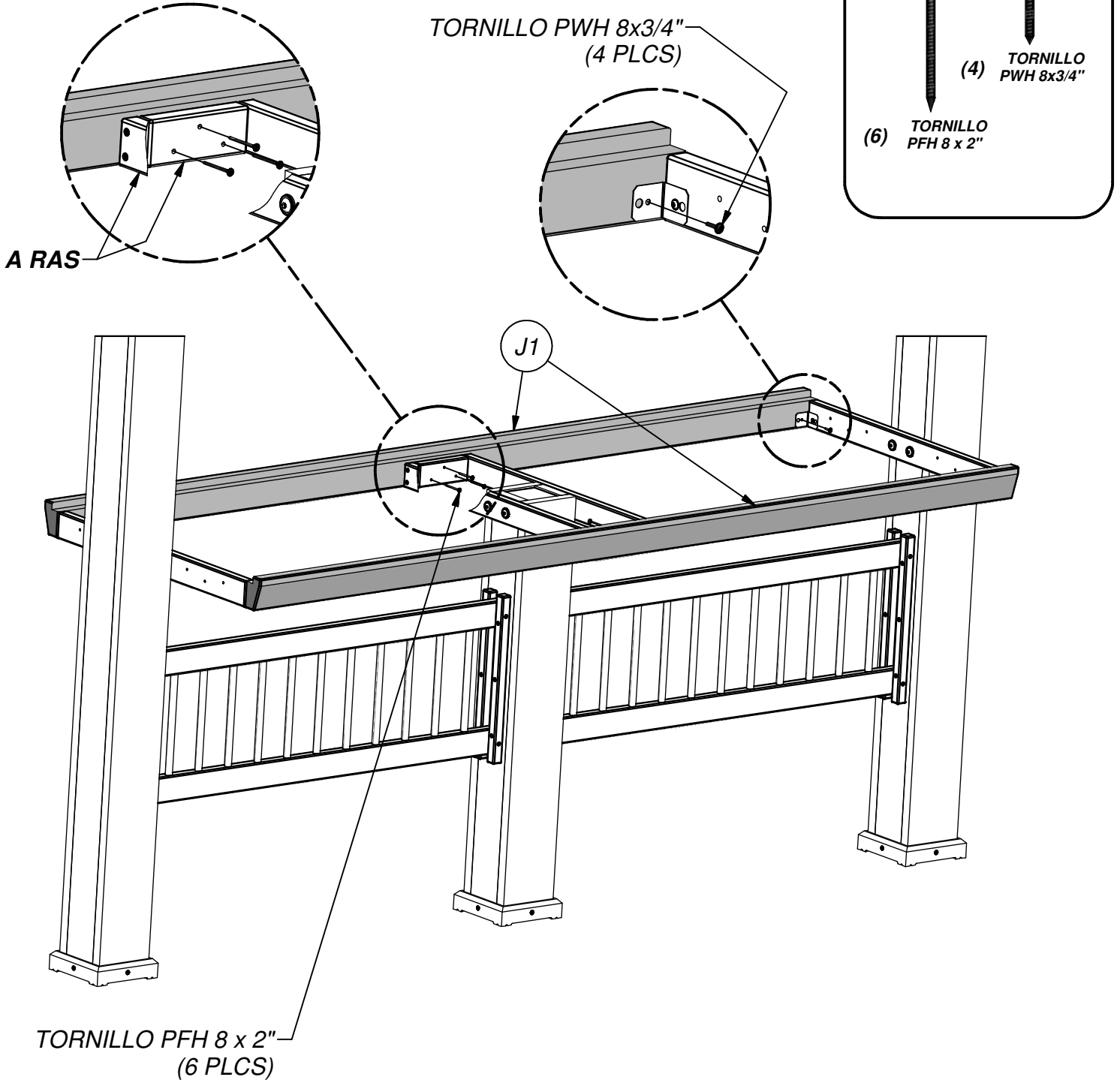
TORNILLO PWH 8x3/4"  
(4 PLCS)

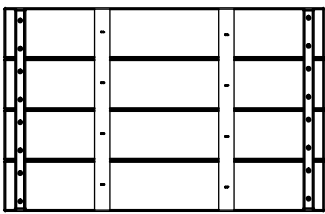




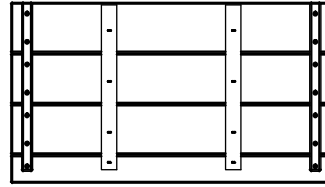
(2) **J1 - LARGO BORDE DE TABLA - W4L07027**  
2"x3"x84 1/2" (50x76x2146)

**PASO 20**

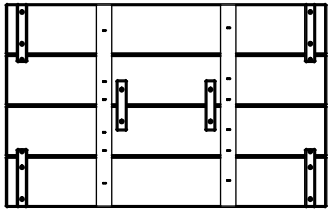




(2) **TT1 - ENSAMBLE DE LA PARTE SUPERIOR DE LA MESA - W2A01986**  
1 5/8"x17 5/8"x27 7/8" (40x448x708)

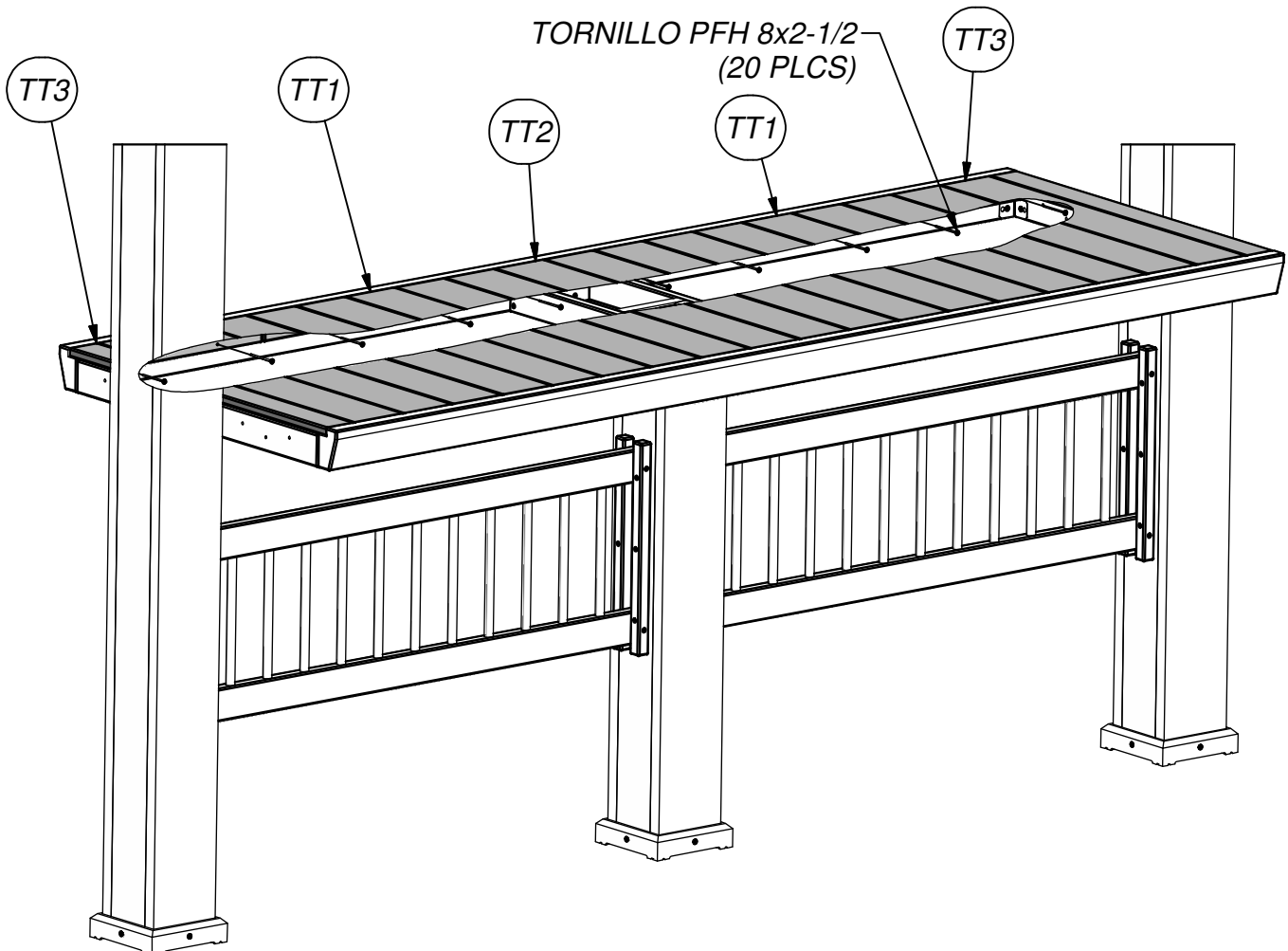
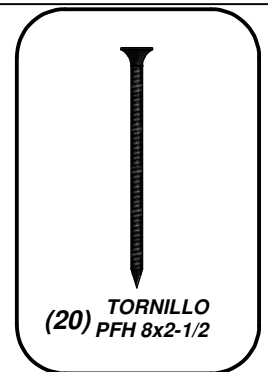


(2) **TT3 - ENSAMBLE DE LA PARTE SUPERIOR DE LA MESA - W2A01985**  
1 5/8"x15 3/4"x27 7/8" (40x401x708)



(1) **TT2 - ENSAMBLE DE LA PARTE SUPERIOR DE LA MESA - W2A01987**  
1 5/8"x17 5/8"x27 7/8" (40x448x708)

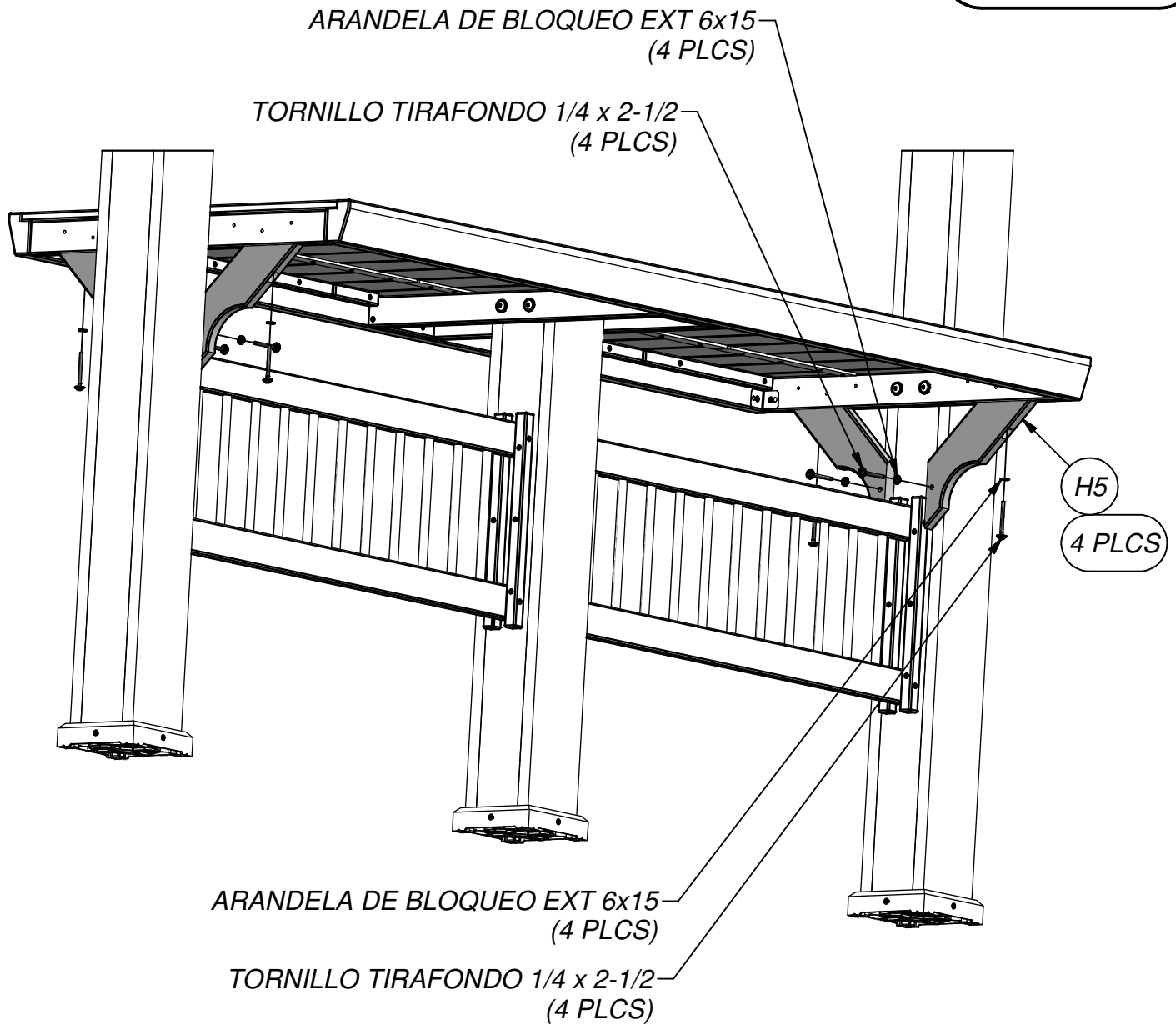
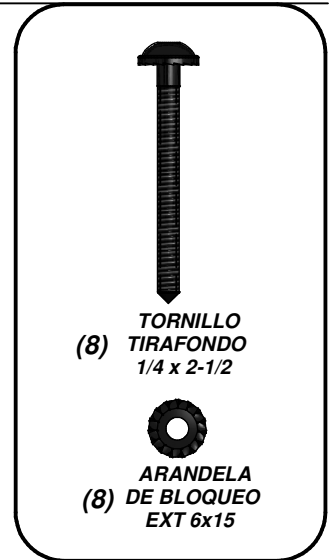
## PASO 21

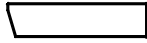




(4) **H5 - REFUERZO - W4L07023**  
1"x3 3/8"x12 1/4" (24x86x312)

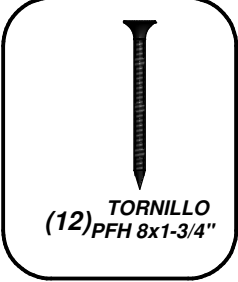
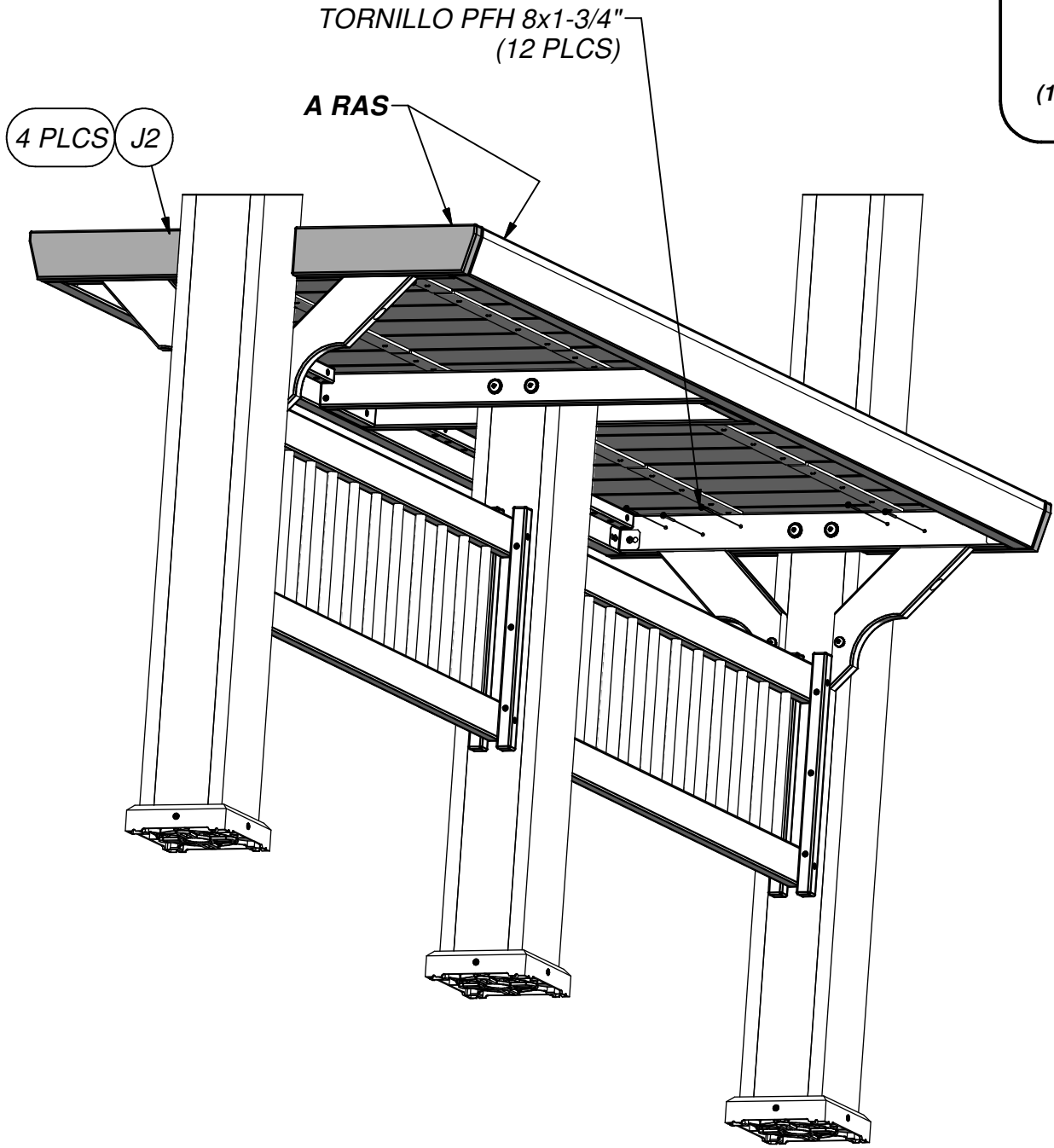
**PASO 22**





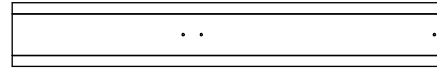
(4) **J2 - LARGO BORDE DE TABLA - W4L07028**  
1"x3"x12 1/4" (24x76x310)

**PASO 23**

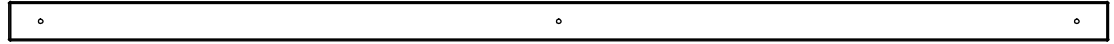




(1) HT - PATA 142 POSTE CUADRADO - A100029



(1) WP2 - POSTE - W2A01983  
5 1/2"x5 1/2"x37 1/4" (140x140x946)

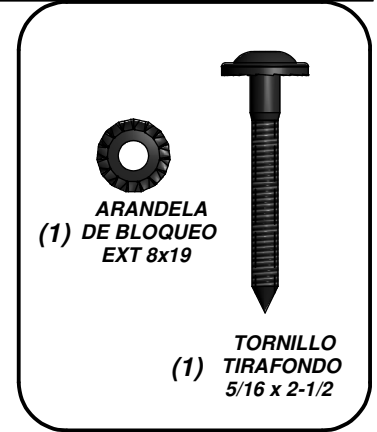


(1) M1 - LARGUERO DE PARED - W4L07025  
5/8"x3 3/8"x95 1/2" (16x86x2426)

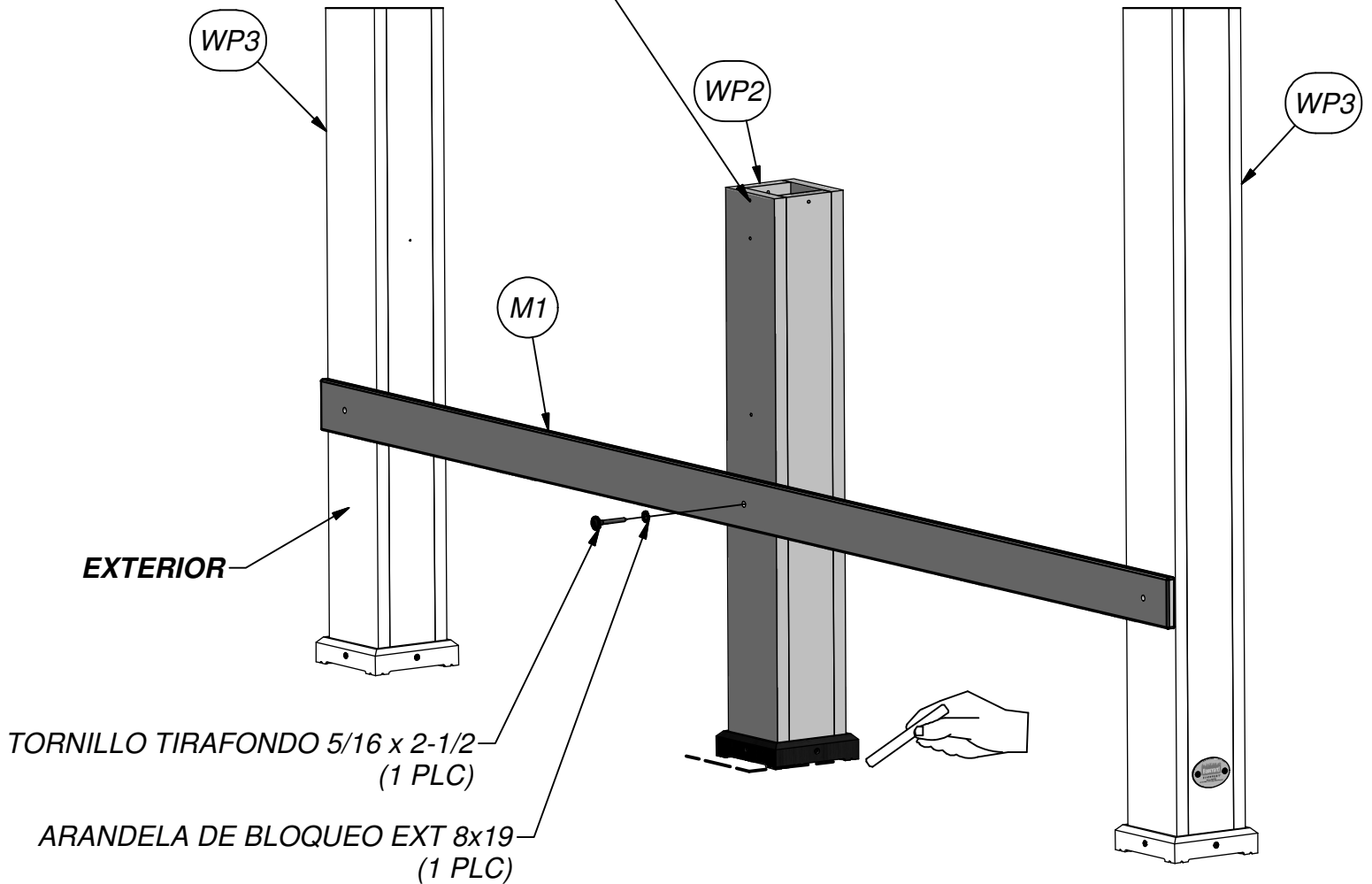
## PASO 24

LUGAR ASAMBLEA RAIL / POST EN POSICIÓN COMO SE ILUSTR.

USO DE TIZA Y TRACE ALREDEDOR DEL PIE (NO ES NECESARIO SI NO PONER EN CONCRETO).



### NOTA AGUJEROS



WP3

WP2

WP3

M1

EXTERIOR

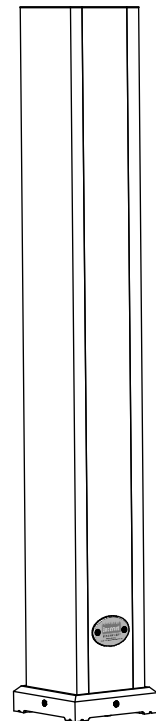
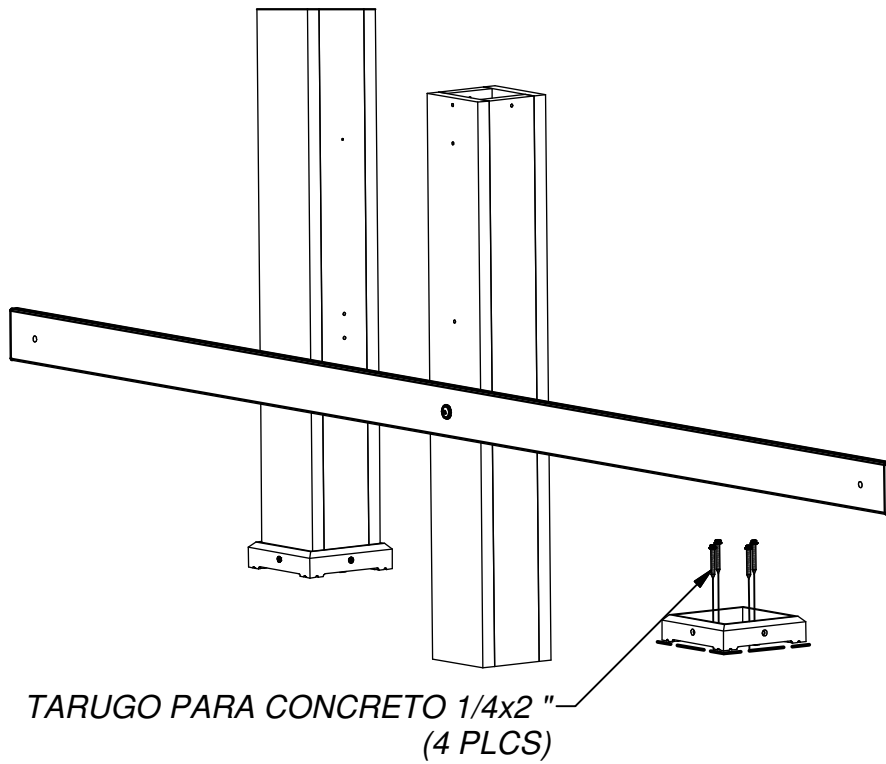
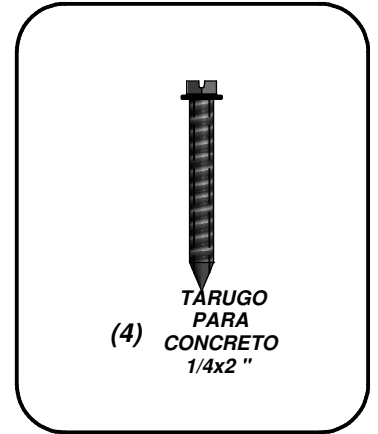
TORNILLO TIRAFONDO 5/16 x 2-1/2  
(1 PLC)

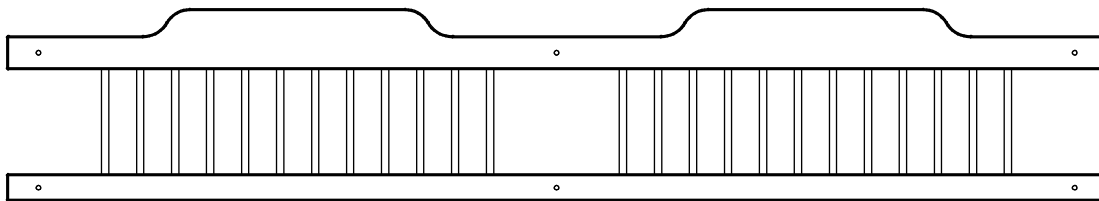
ARANDELA DE BLOQUEO EXT 8x19  
(1 PLC)

**PASO 25**

**SI SE COLOCAN EN CONCRETO, MOVER LA ASAMBLEA DE PARED / POST UN LADO E INSTALAR ANCLAJES DE CONCRETO UTILIZANDO EL MISMO PROCEDIMIENTO UTILIZADA ANTERIORMENTE.**

**SI NO PONER EN CONCRETO, DEJE ASAMBLEA RAIL / POST EN SU LUGAR.**



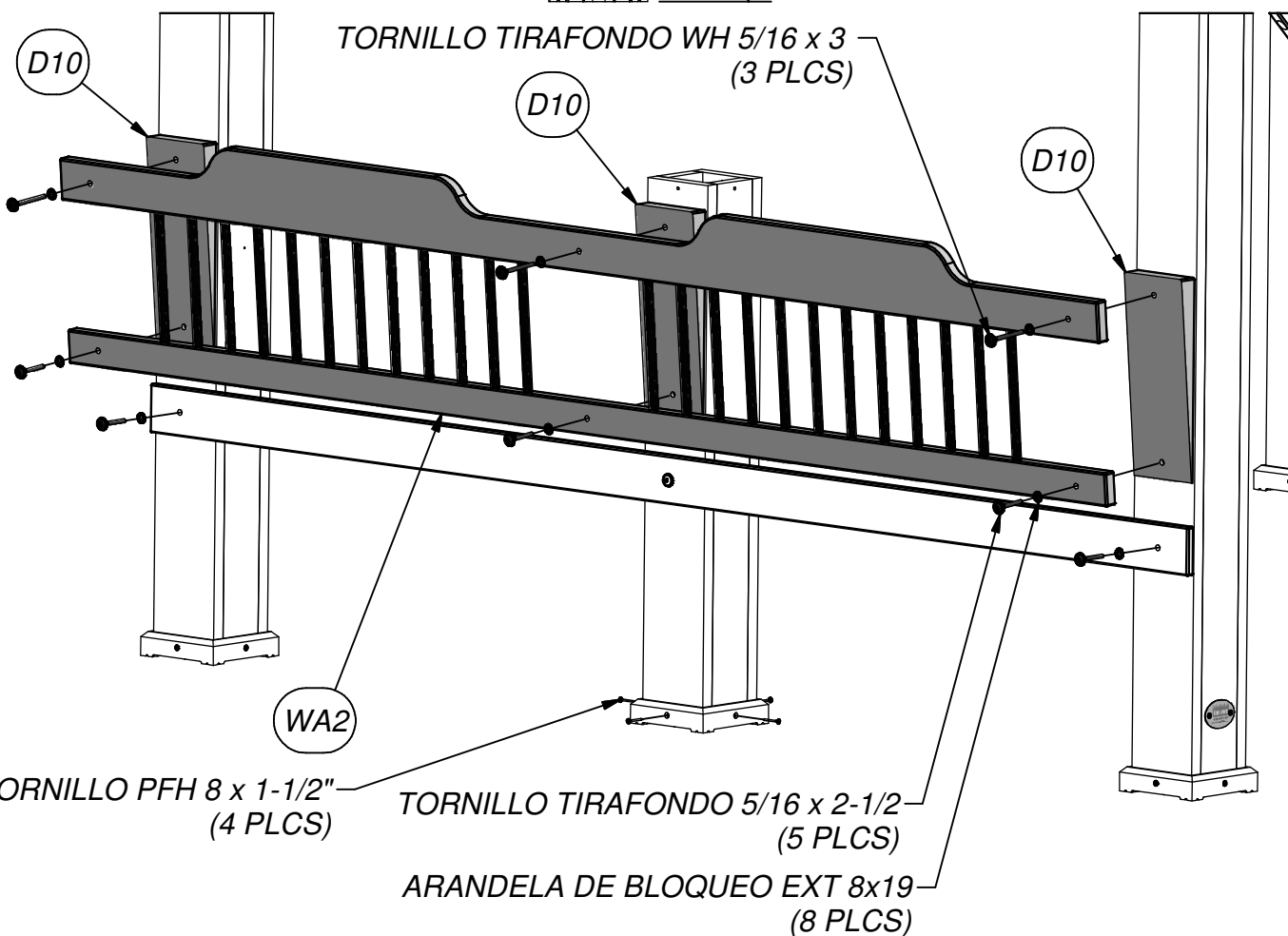
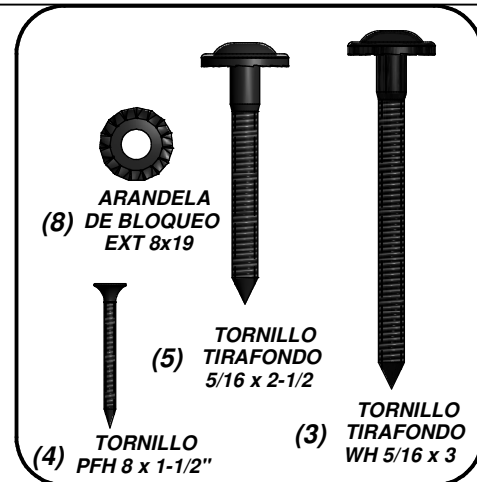
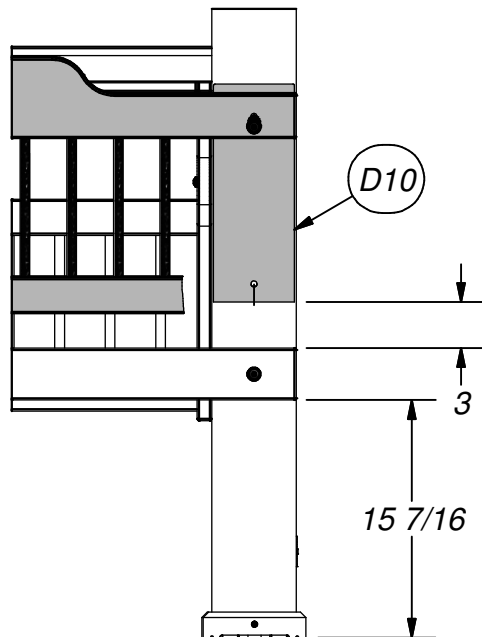


(1) WA2 - ENSAMBLAJE DE PARED - W2A01908  
1"x16 3/4"x95 1/2" (24x424x2426)

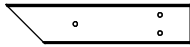


(3) D10 - TABLA DE SOPORTE - W4L07026  
1 3/8"x5 1/4"x14 1/8" (36x134x360)

PASO 26

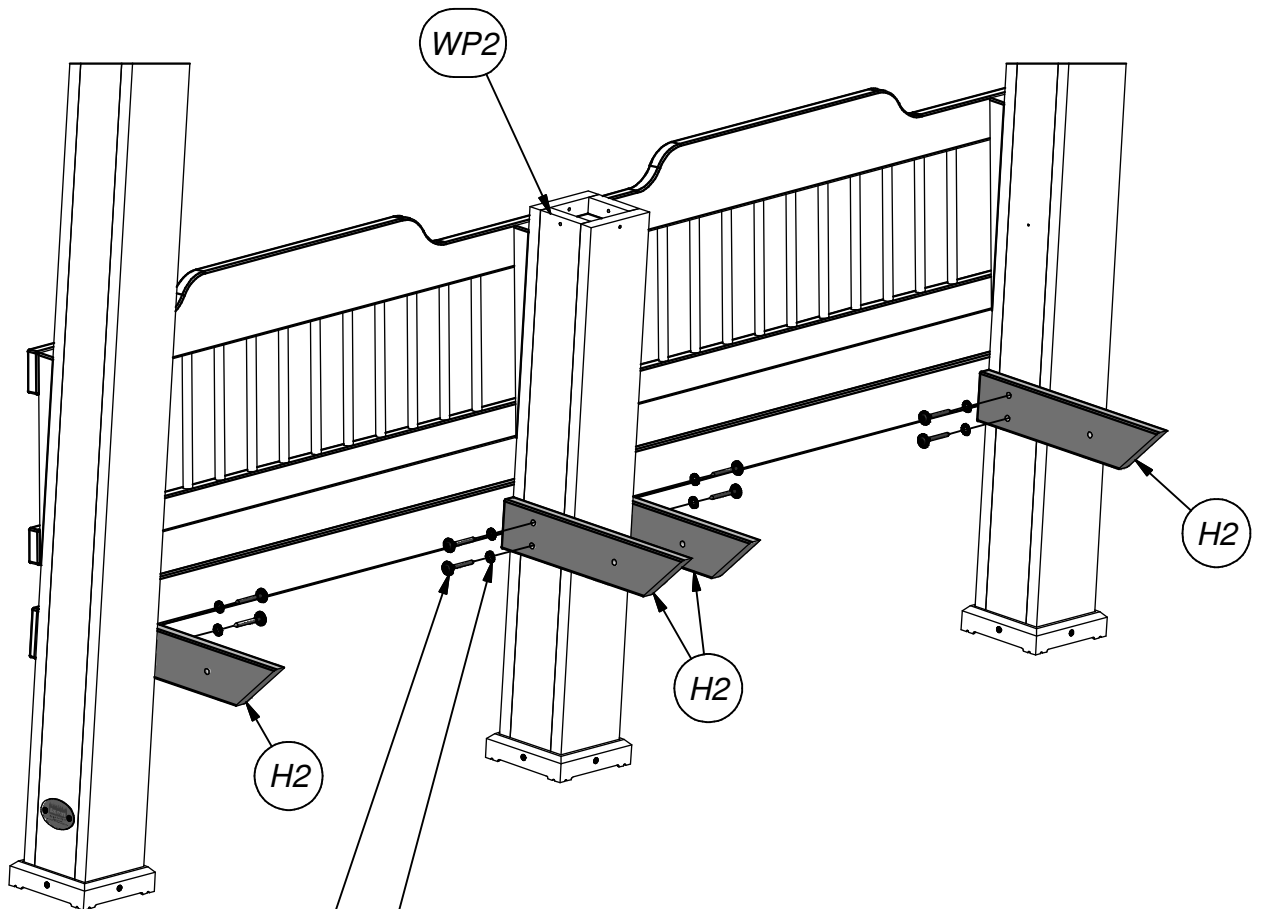
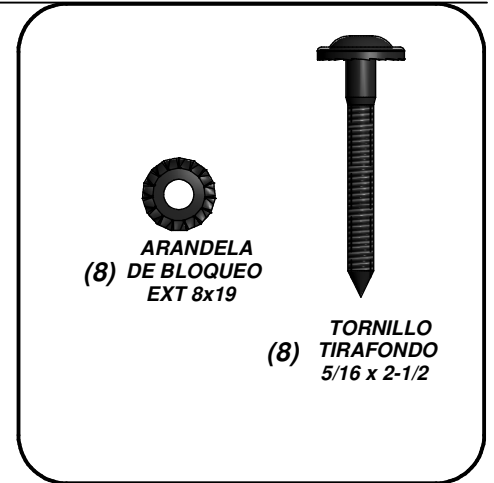






(4) **H2 - TABLA DE SOPORTE - W4L07024**  
1"x3 3/8"x16 1/8" (24x86x410)

**PASO 27**



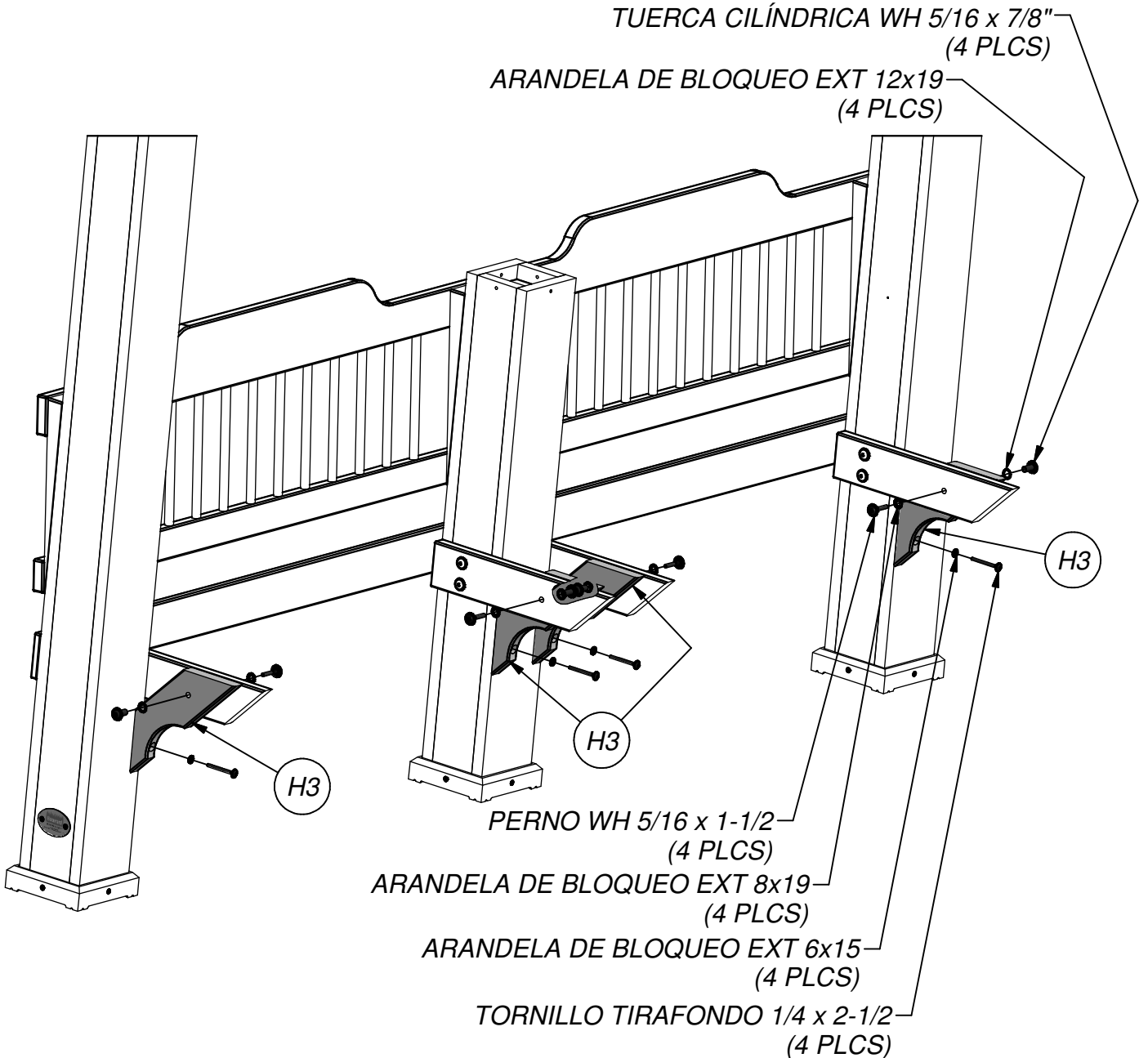
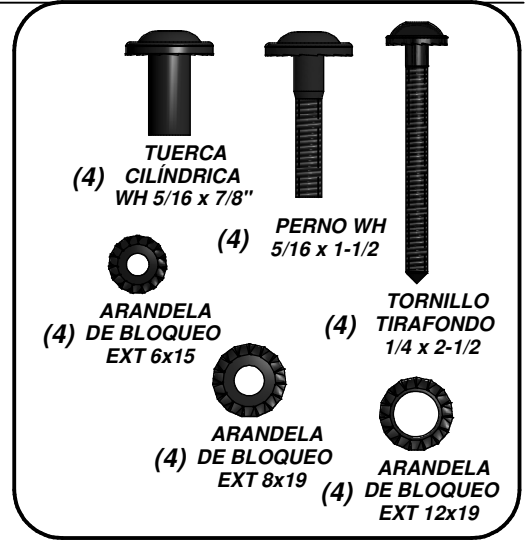
**TORNILLO TIRAFONDO 5/16 x 2-1/2**  
(8 PLCS)

**ARANDELA DE BLOQUEO EXT 8x19**  
(8 PLCS)



(4) H3 - REFUERZO - W4L07084  
1"x3 3/8"x12 1/4" (24x86x312)

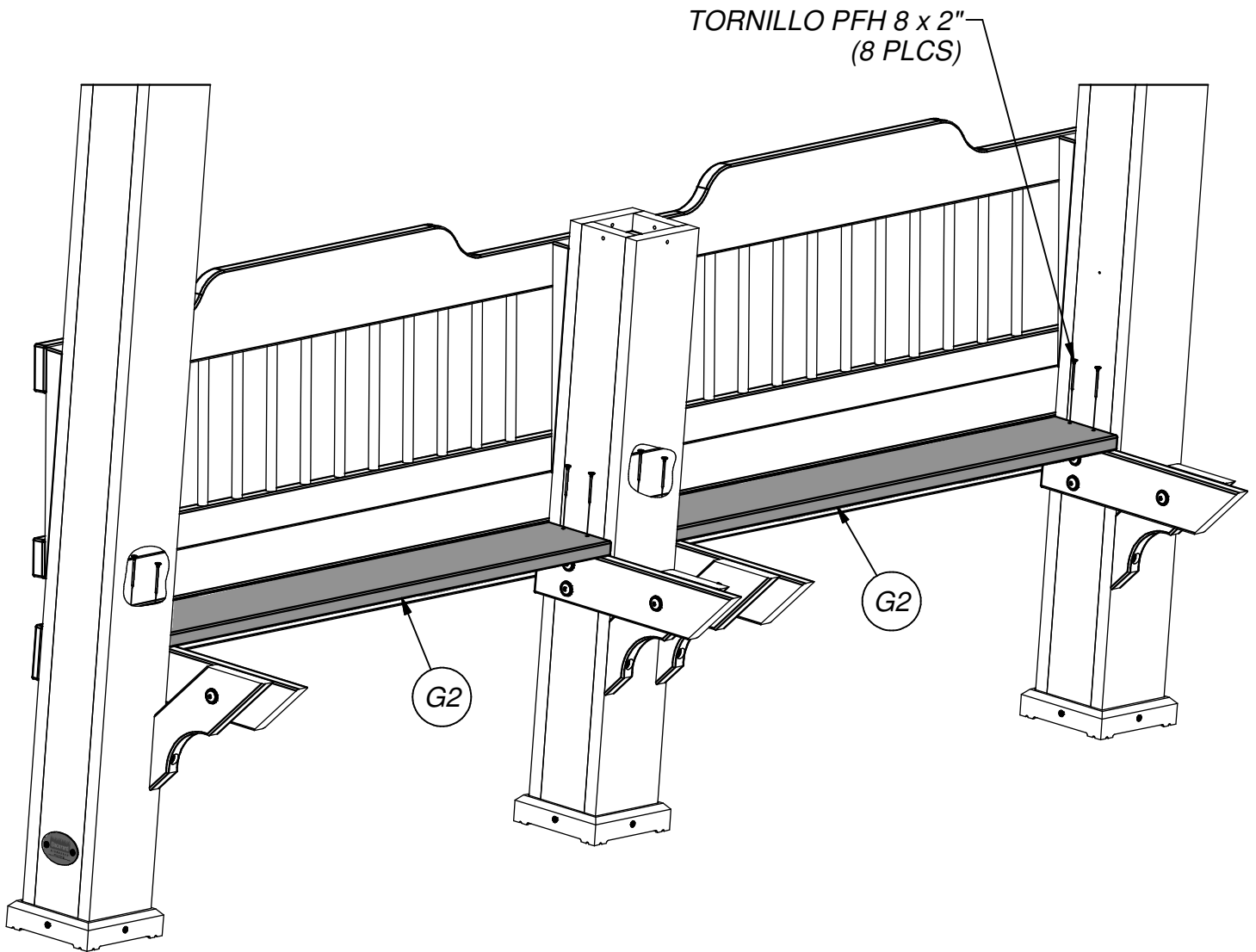
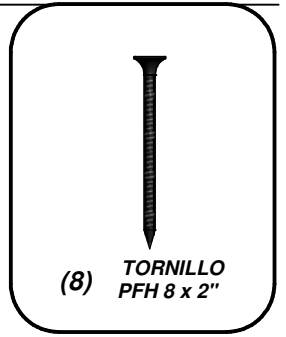
PASO 28





(2) G2 - ASIENTO - W4L07018  
1"x5 1/4"x39 1/2" (24x134x1002)

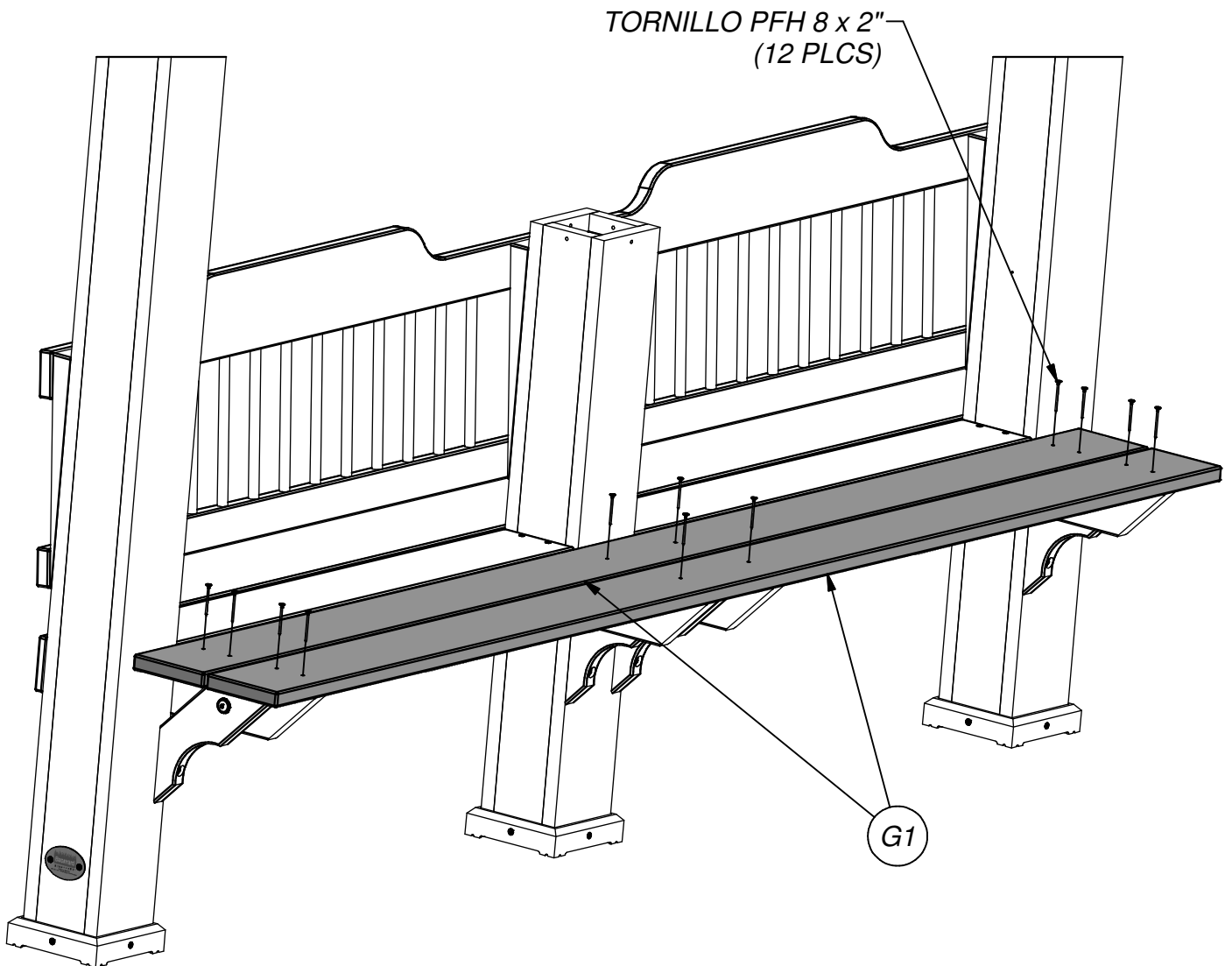
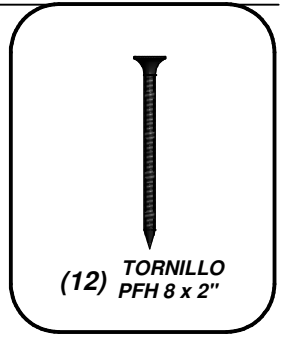
PASO 29





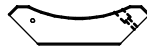
(2) **G1 - ASIENTO - W4L07019**  
**1"x5 1/4"x92 7/8" (24x134x2360)**

**PASO 30**





(4) - SOPORTE EN "L" 90° - A4M00555

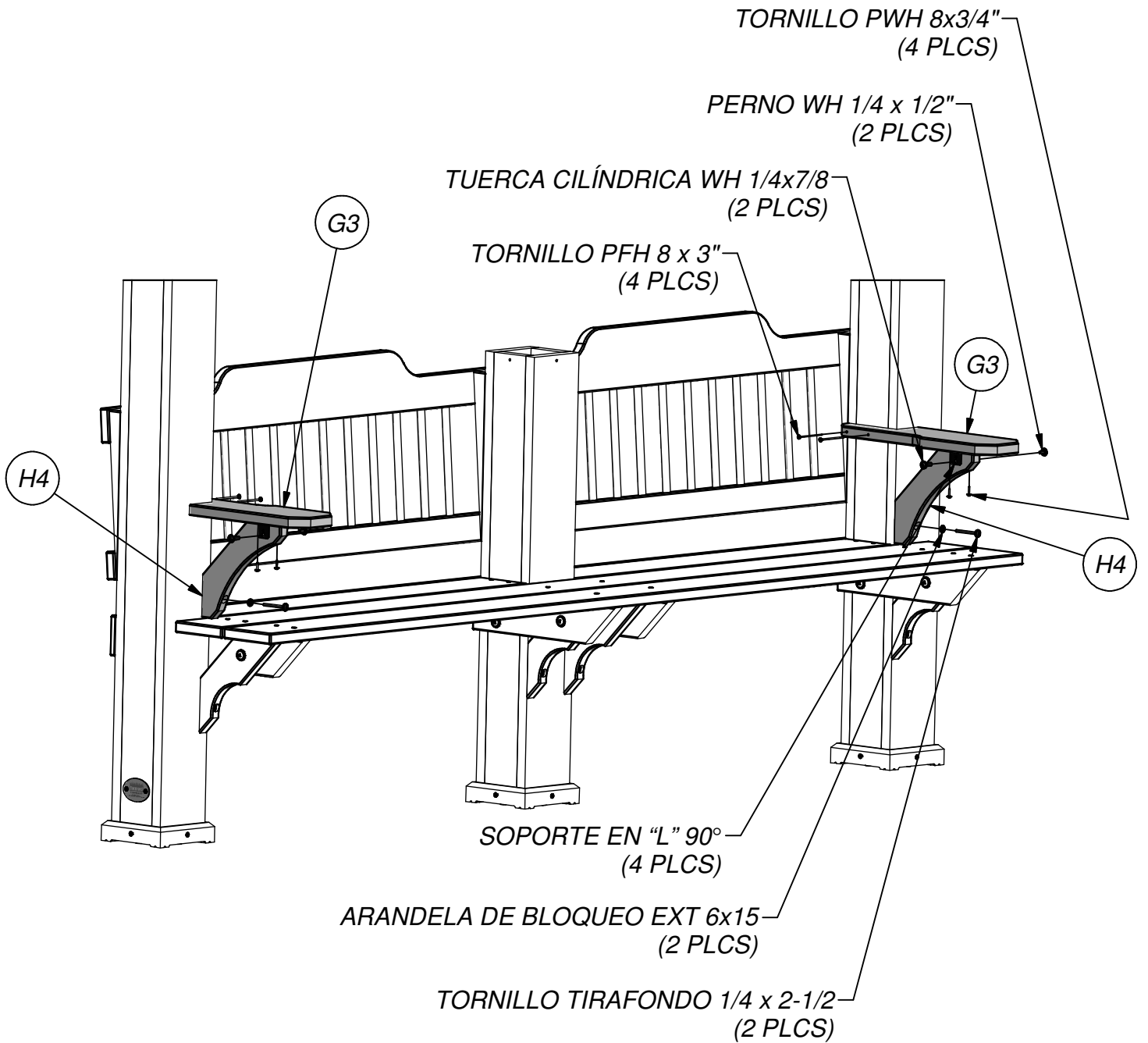
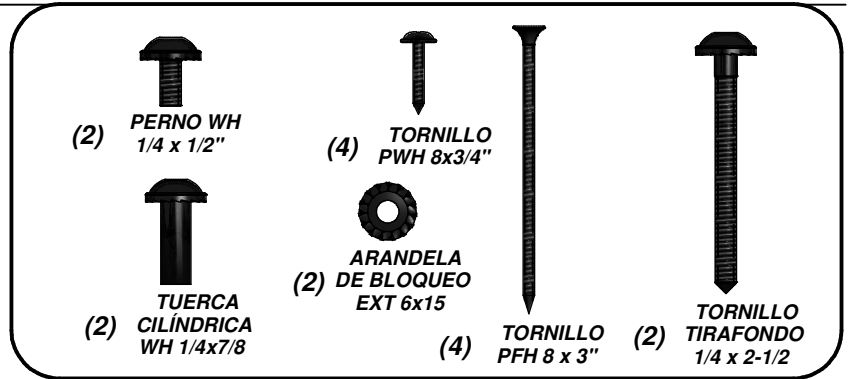


(2) H4 - REFUERZO - W4L07020  
1"x3 3/8"x12 1/4" (24x86x312)



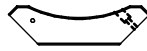
(2) G3 - APOYABRAZO - W4L07016  
1"x5 1/4"x18" (24x134x458)

### PASO 31





(2) - SOPORTE EN "L" 90° - A4M00555

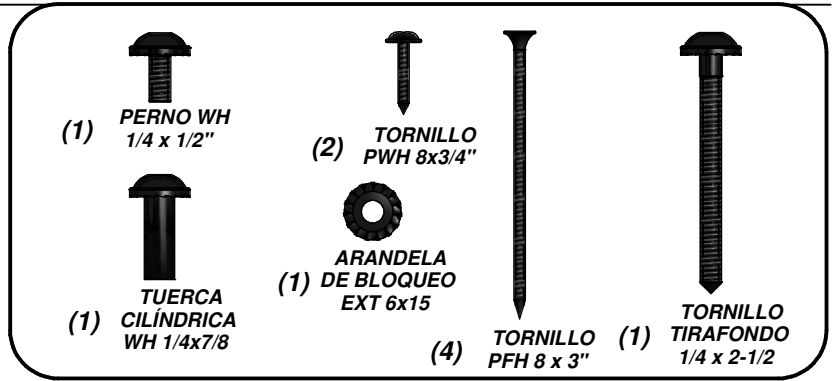


(1) H4 - REFUERZO - W4L07020  
1"x3 3/8"x12 1/4" (24x86x312)



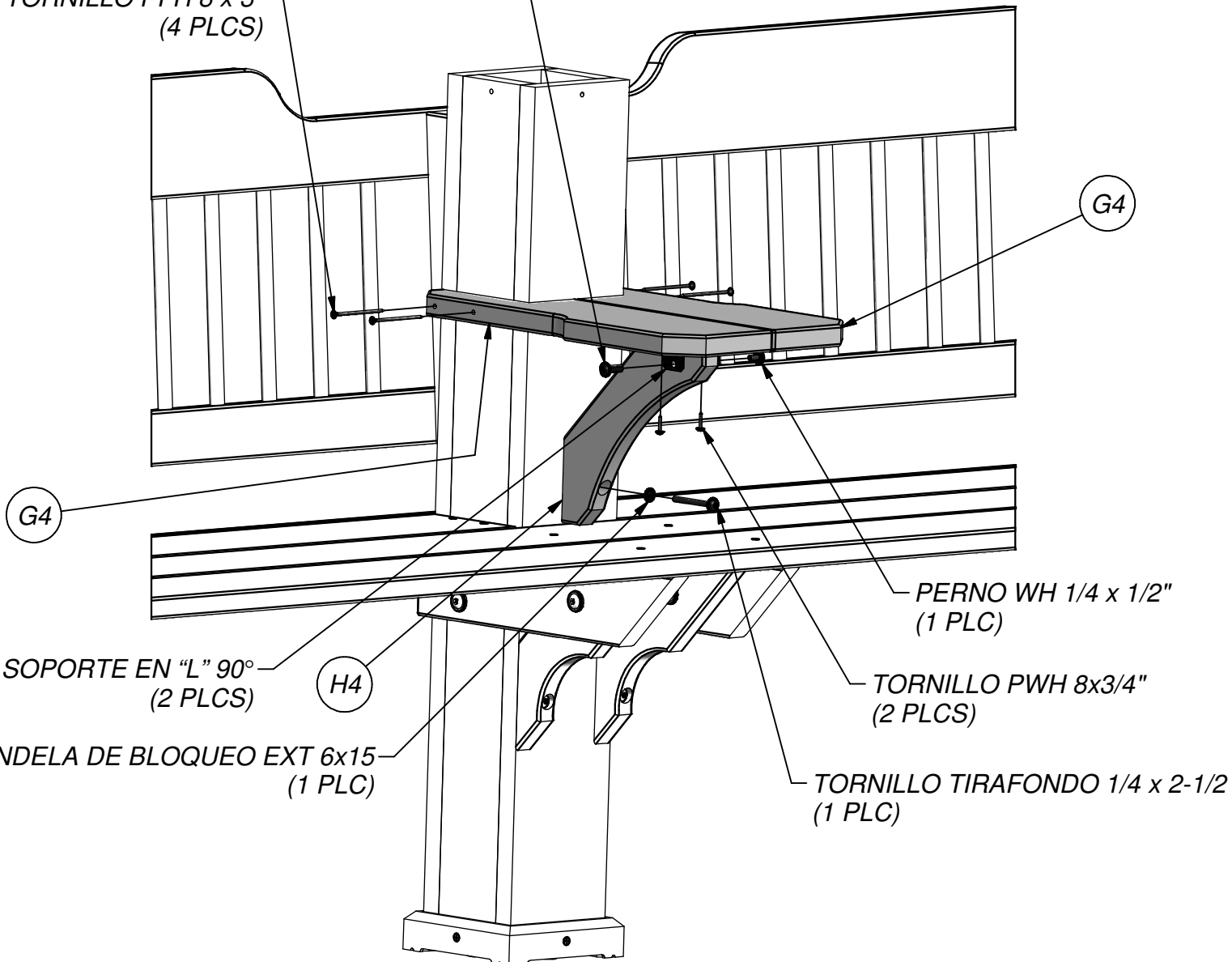
(2) G4 - APOYABRAZO - W4L07017  
1"x5 1/4"x18" (24x134x458)

### PASO 32



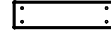
TUERCA CILÍNDRICA WH 1/4x7/8  
(1 PLC)

TORNILLO PFH 8 x 3"  
(4 PLCS)



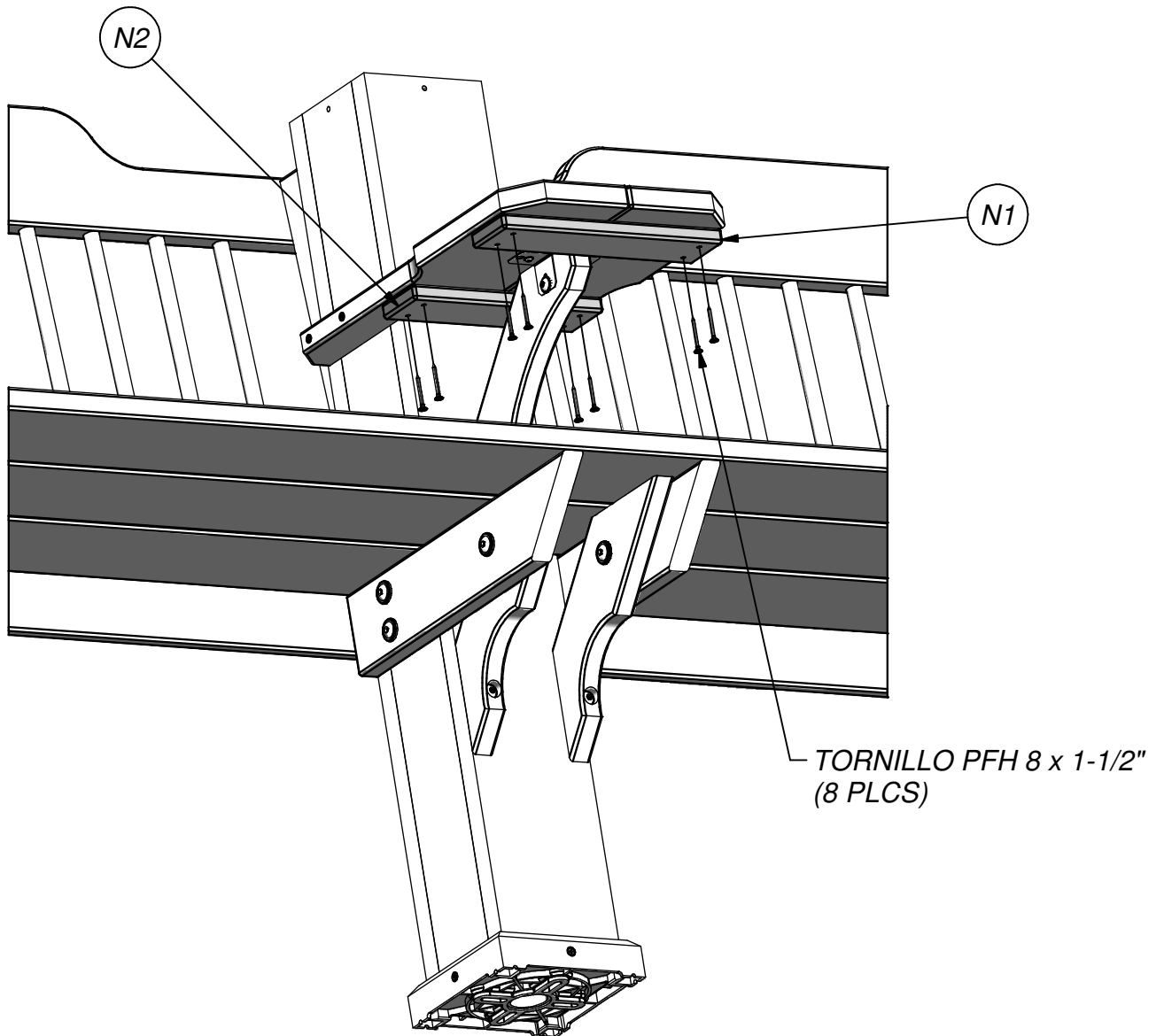
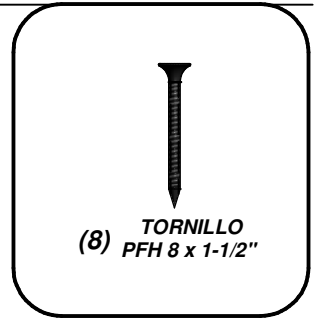


(1) **N1 - LISTÓN - W4L07021**  
5/8"x2 3/8"x10 3/8" (16x60x262)



(1) **N2 - LISTÓN - W4L07022**  
5/8"x2 3/8"x8 7/8" (16x60x226)

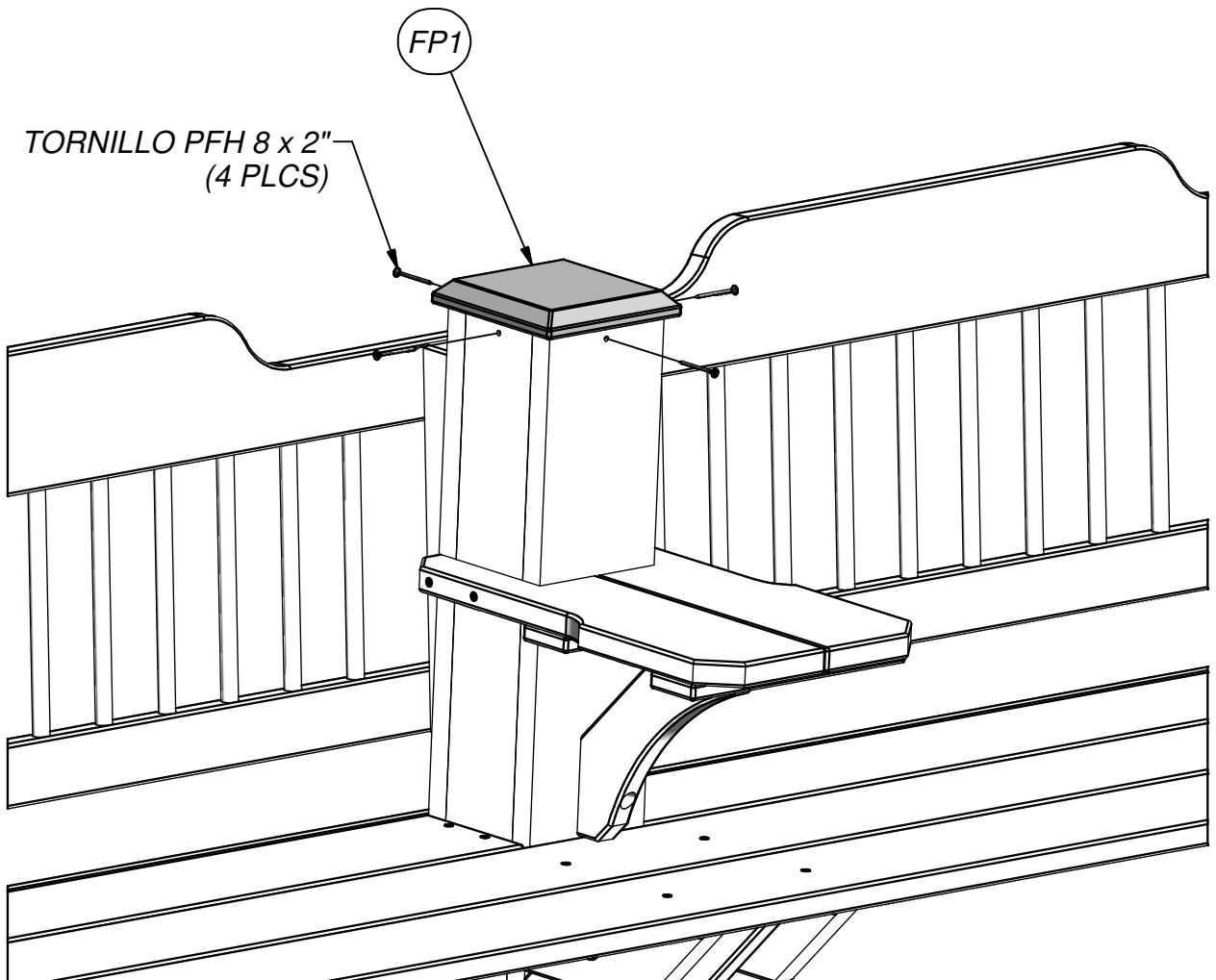
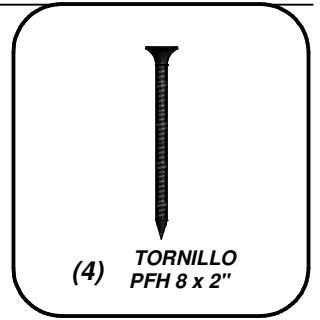
**PASO 33**





(1) **FP1 - TAPA DEL LA POSTE - W2A01984**  
1 7/8"x6 1/2"x6 1/2" (48x164x164)

**PASO 34**





## Garantía limitada

Esta garantía limitada de Backyard Discovery se aplica a productos fabricados bajo la marca Backyard Discovery o sus otras marcas incluyendo a título informativo pero no limitativo Backyard Botanical, Adventure Playsets, y Leisure Time Products.

Backyard Discovery garantiza que este producto no tiene defectos de material ni de mano de obra durante el período de un (1) año a partir de la fecha original de compra. Esta garantía de un (1) año ampara todas las piezas incluyendo la madera, los herrajes, y accesorios. La madera tiene una garantía prorrateada de cinco (5) años contra la descomposición y el deterioro. Refiérase a la tabla que sigue para los cargos relacionados con el reemplazo de las piezas bajo esta garantía limitada. Adicionalmente Backyard Discovery reemplazará cualesquiera piezas que faltaren en el empaque original o estuviesen dañadas dentro de los primeros 30 días a partir de la fecha de compra.

Esta garantía se aplica al propietario original y al registrante y **no es transferible**. El mantenimiento regular es un requisito para lograr el máximo de vida útil y rendimiento de este producto. Si el propietario no presta el mantenimiento conforme a los requisitos puede anularse la garantía. Las pautas de mantenimiento se indican en el Manual del Propietario.

Esta garantía limitada no ampara:

- Mano de obra por cualquier inspección.
- Mano de obra para el reemplazo de cualesquiera piezas defectuosas.
- Daños accidentales o resultantes
- Defectos de orden cosmético que no afecten el rendimiento o integridad de una pieza o del producto completo.
- Vandalismo, uso inadecuado, fallas debido a la carga o el uso que excedan las capacidades establecidas en el Manual de Ensamblaje correspondiente.
- Actos de la naturaleza que incluyen, a título informativo más no limitativo, viento, tormentas, granizo, inundaciones, excesiva exposición al agua.
- Instalación inadecuada incluyendo a título informativo más no limitativo, la instalación en tierra dispereja, desnivelada o poco compacta.
- Torceduras menores, deformaciones, fisuras o cualquier otra característica natural de la madera que no afecte el rendimiento o la integridad.

Los productos de Backyard discovery han sido diseñados para brindar seguridad y calidad. Cualquier modificación que se haga al producto original podría dañar la integridad estructural de la unidad lo cual podría conducir a fallas y la posibilidad de lesiones. La modificación anula cualquiera garantía en particular y todas las garantías en general y Backyard Discovery no asume responsabilidad

por cualquier producto modificado ni por las consecuencias que resultaren de la falla de un producto modificado.

Este producto está garantizado para USO RESIDENCIAL ÚNICAMENTE. Bajo ninguna circunstancia debe utilizarse un producto Backyard Discovery en lugares públicos tales. Tal uso podría ocasionar falla del producto y lesiones potenciales. El uso público anulará esta garantía. Backyard Discovery desconoce toda otra representación o garantía de cualquier índole, expresa o implícita.

Esta garantía le otorga derechos legales específicos. También podría gozar de otros derechos, los cuales varían de un estado a otro o de una provincia a otra. Esta garantía excluye todos los daños resultantes. Sin embargo, algunos estados no permiten la limitación o exclusión de los daños resultantes, por lo tanto es posible que esta limitación no aplique en su caso.

#### **Tabla prorrateada de reemplazo de piezas**

##### Edad del producto

##### El cliente paga

##### **Todas las piezas**

0-30 días a partir de la fecha de compra

\$0 y envío gratis

31 días a 1 año

\$0 + envío y manejo

##### **Descomposición y deterioro de la madera únicamente**

1 año

\$0 y envío gratis

2 años

20% + Envío y manejo

3 años

40% + Envío y manejo

4 años

60% + Envío y manejo

5 años

80% + Envío y manejo

Más de 5 años

100% + Envío y manejo