

EVERBILT™

MAXIMUM RUST PROTECTION

Máxima Protección contra la Corrosión

Ideal for reinforcement on inside right angle corner joints. Perfect for use with wood.

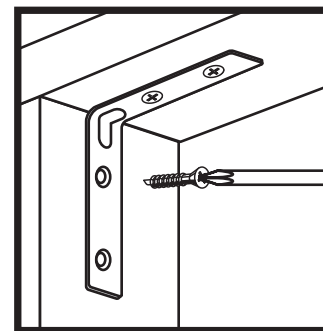
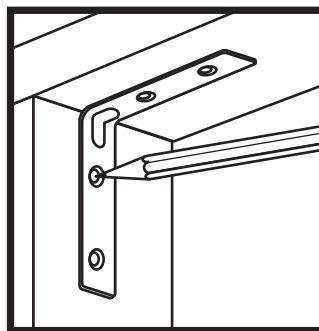
INSTRUCTIONS:

1. Mark screw locations at desired positions and drill 5/64 in pilot holes angled away from joint.
2. Secure corner brace with screws.

Refuerzo ideal para el interior de las uniones perpendiculares. Ideal para usar con madera.

INSTRUCCIONES:

1. Marca la posición de los tornillos y taladra orificios piloto de 5/64 plg (2,0 mm) que estén inclinados alejándose de la unión.
2. Asegura el soporte de esquina con tornillos.



WARNING: This product contains chemicals known to the State of California to cause cancer and birth defects or other reproductive harm.

ADVERTENCIA: Este producto contiene químicos que el estado de California reconoce como causantes de cáncer, malformaciones congénitas y otros daños al sistema reproductor.



Recycle
Recicla

MADE IN CHINA
HECHO EN CHINA
DISTRIBUTED BY
DISTRIBUIDO POR:
HOME DEPOT
2455 PACES FERRY RD., N.W.
ATLANTA, GA 30339
HOMEDEPOT.COM