

**20540-002**

## **3-Light Sputnik Pendant**

### **IMPORTANT SAFETY INSTRUCTIONS**

Read and Save:

1. To reduce the chance of fire or electrical shock: Do not install non-factory wiring or any other electrical components. Altering or modifying the lamp in any way will render the lamp unsafe.
2. Keep curtains, shades, wall hangings and all other fabrics and objects away from the lamp canopy, lamp shade and light bulb. Unit is not designed to support additional weight. Do not hang objects from the lamp or any lamp part.
3. This fixture is suitable for indoor use only.
4. Before starting the installation, disconnect the power by turning off the circuit breaker or removing the appropriate fuse at the fuse box. Turning off the power at the light switch is **not** sufficient to prevent electrical shock.
5. **Electrical Connections:** All electrical connections must be in accordance with local codes, ordinances and the National Electric Code. If you are unfamiliar with methods of installing electrical wiring, secure the services of a qualified, licensed, electrician.
6. This unit is to be mounted to a metal electrical junction box (outlet box) directly supported by the building structure.
7. Tools and Materials Required: (Not Included) Pliers, flathead screwdriver, wire cutters, step ladder, wire strippers U.L./CSA listed electrical tape.

### **LIGHT BULB REPLACEMENT**

1. Unit requires three 60 Watt type B bulbs or CFL equivalent or LED equivalent. Bulbs not included.
2. **DO NOT EXCEED RECOMMENDED WATTAGE.**
3. Turn off the unit and allow the bulb to cool before touching.
4. Light bulb should never touch the lamp shade.

### **CLEANING AND MAINTENANCE**

1. Clean using a mild cleaning solution and a soft cloth.
2. Never use a rough cloth or chemical cleaners containing acids, abrasives or solvents.

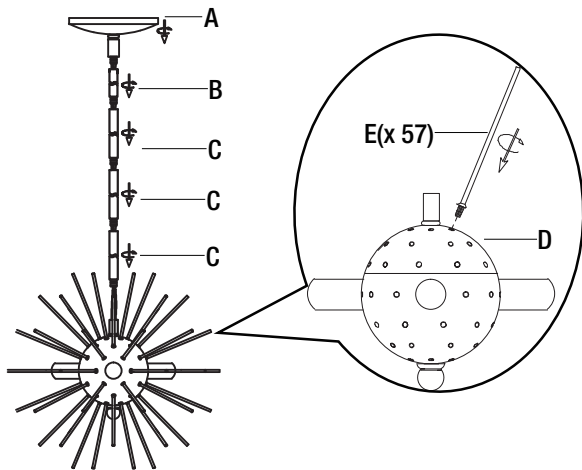
# ASSEMBLY INSTRUCTIONS

## 1 Preparing the unit for installation

- Carefully unpack and lay all parts on a clean, level surface.
- Thread all decorative stems (E) onto the lamp body (D).
- Determine the desired height of the fixture with the provided stems (B) and (C), assemble them by screwing them together.
- Assemble the canopy (A) onto the tube (B)

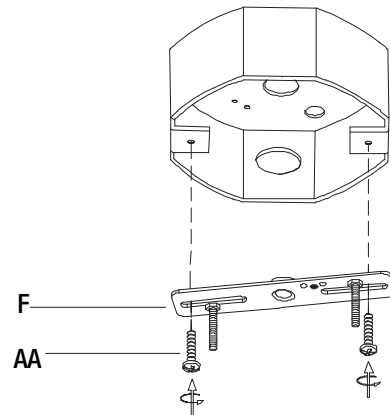
NOTE : All stems can be use alone or in combination to determine the look and the height needed.

Feed the fixture wires through the stems and canopy once the desired height has been determined.



## 2 Installing the mounting bracket

- Unscrew canopy nuts (G) from the canopy (A) and detach mounting bracket (F). Attach mounting bracket (F) to the junction box (not included) with junction box screws (AA).

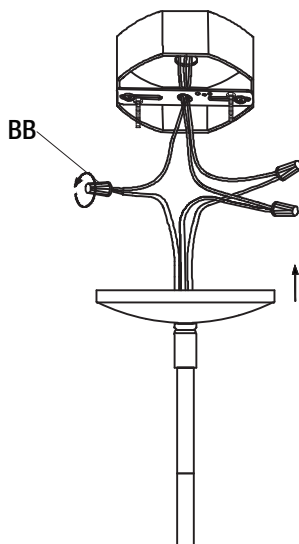


## 3 Making the electrical connections



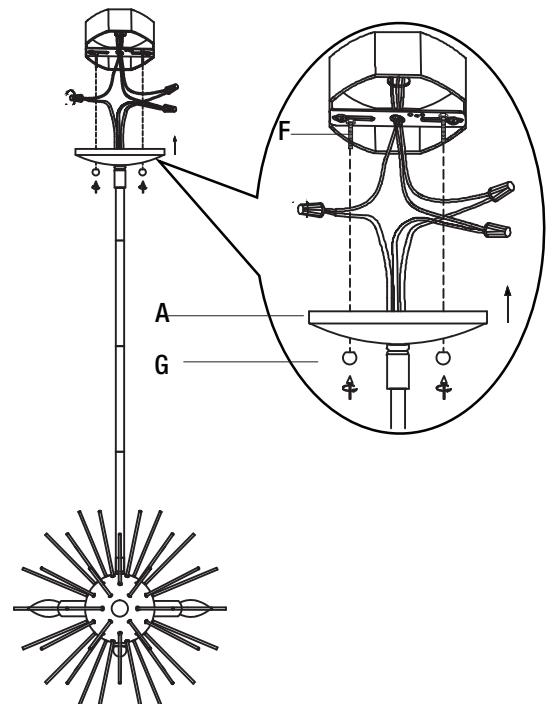
**NOTE:** Make the connections to a 120V AC 60Hz circuit.

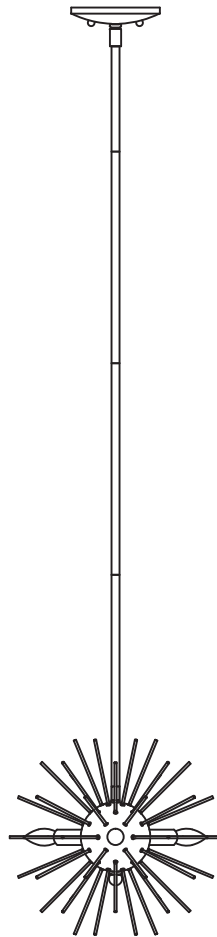
- Connect the cord with the ribbed surface to the white wire of the supply circuit.
- Connect the half with the markings and smooth surface to the black wire of the supply circuit.
- Wrap the bare copper grounding wire from the fixture around the green screw on the mounting bracket (F), then connect it to the grounding conductor of the supply circuit.
- Use U.L./C.S.A. listed wire connectors (BB) suitable for the size, type and number of conductors. Secure the wire connectors (BB) with U.L./C.S.A. listed electrical tape.



## 4 Installing the Fixture

- Place the canopy (A) against the mounting surface, allowing the preassembled screws on mounting bracket (F) to pass through the canopy (A). Secure with previously removed canopy nuts (G).
- Install three 60 Watt E12 Type B Bulbs or CFL or LED equivalent (not included).





**20540-002**

## **Colgante Sputnik de 3 Luces**

### **INSTRUCCIONES IMPORTANTES DE SEGURIDAD**

Leer y conservar:

1. Para reducir las posibilidades de incendio o descarga eléctrica: No instale cableado eléctrico u otros componentes eléctricos que no vengan de fábrica con esta lámpara. Si esta lámpara es alterada o modificada, su seguridad se verá comprometida.
2. Mantenga cortinas, pantallas, artículos colgantes de las paredes y todo otro artículo textil u objeto alejados de la cubierta decorativa del techo, la pantalla y la bombilla de la lámpara. Esta unidad no está diseñada para soportar peso adicional. No cuelgue objetos de la lámpara o de alguna parte de la misma.
3. Esta unidad está apto para lugares húmedos.
4. Antes de iniciar la instalación, desconecte la corriente eléctrica desde el interruptor de circuitos o quitando el fusible correspondiente de la caja de fusibles. No basta con apagar el interruptor de luz para evitar una descarga eléctrica.
5. **Conexiones eléctricas:** Todas las conexiones eléctricas deben realizarse en conformidad con las normas u ordenanzas locales y con el Código Nacional de Electricidad. Si no sabe cómo realizar una instalación eléctrica, consiga un electricista profesional certificado.
6. Esta unidad debe ser montada en una caja de empalme eléctrico de metal (caja eléctrica) que esté directamente soportada por la estructura del edificio.
7. Herramientas y materiales necesarios: (No incluidas) Llave ajustable, destornillador de cabeza plana, alicate, escalera, cinta eléctrica aprobada por U.L./CSA.

### **CÓMO CAMBIAR LA BOMBILLA**

1. La unidad requiere tres bombillas Tipo B de 60 vatios o equivalente en CFL o LED. Las bombillas no vienen incluidas.
2. **NO EXCEDA EL VATAJE MÁXIMO RECOMENDADO.**
3. Apague la unidad y permita que la bombilla se enfríe antes de tocarla.
4. La bombilla nunca debería tocar la pantalla de la lámpara.

### **LIMPIEZA Y MANTENIMIENTO**

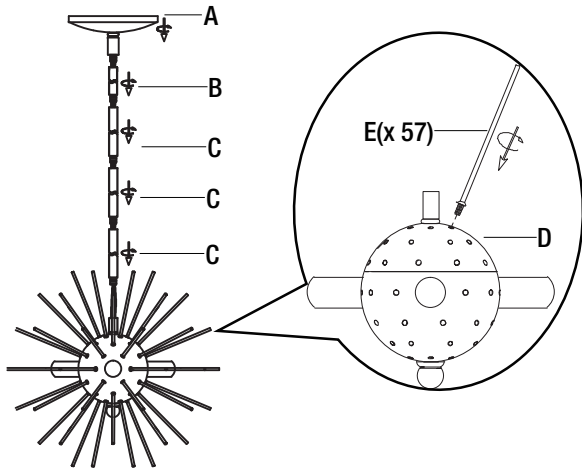
1. Limpie con una solución de limpieza suave y un paño suave.
2. Nunca use un paño áspero o limpiadores químicos que contengan ácidos, abrasivos o solventes fuertes.

# INSTRUCCIONES DE ENSAMBLAJE

## 1 Preparación de la unidad para la instalación

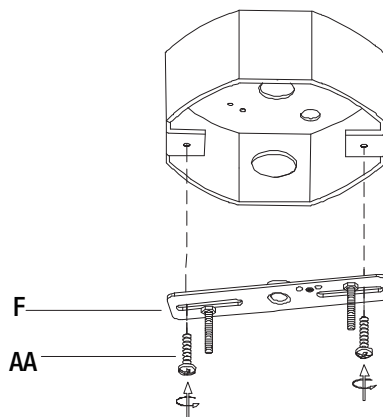
- Desembale con cuidado todas las piezas y colóquelas sobre una superficie limpia y pareja.
- Enrosque todas las varillas decorativas (E) al cuerpo de la lámpara (D).
- Determine la altura deseada de la lámpara con los vástagos incluidos (B) y (C), y enrósquelos entre sí para ensamblarlos.
- Monte la cubierta (A) al vástago (B)

NOTA: Todos los vástagos pueden utilizarse ya bien solos o combinados para obtener el estilo y la altura que desee. Alimente los hilos de la lámpara por los vástagos y la cubierta una vez que haya determinado la altura deseada.



## 2 Instalación del soporte de montaje

- Destornille las tuercas de la cubierta (G) para separarlas de la cubierta (A) y del soporte de montaje (F). Ajuste el soporte de montaje (F) a la caja de empalme (no incluida) con los tornillos de la caja de empalme (AA).

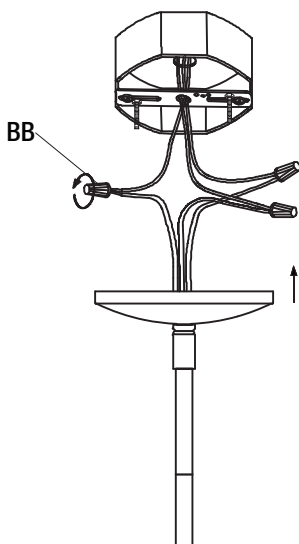


## 3 Conexiones eléctricas



NOTA: Haga las conexiones a un circuito de 120V AC 60Hz.

- Conecte el hilo con la superficie acanalada al hilo blanco del circuito de alimentación.
- Conecte el hilo con marcas y superficie lisa al hilo negro del circuito de alimentación.
- Enrolle el hilo de cobre pelado de conexión a tierra de la luminaria alrededor del tornillo verde del soporte de montaje (F) y luego conéctelo al conductor de conexión a tierra del circuito de alimentación.
- Utilice conectores de hilos (BB) aprobados por U.L./CSA adecuados para el tamaño, tipo y número de conductores. Ajuste los conectores de hilos (BB) con cinta eléctrica aprobada por U.L./C.S.A.



## 4 Instalación de la luminaria

- Ponga la cubierta (A) contra la superficie de montaje, de modo que los tornillos pre-ajustados del soporte de montaje (F) atraviesen la cubierta de la luminaria (A). Ajuste con las tuercas de la cubierta que destornilló en el primer paso (G).
- Instale tres bombillas E12 tipo B de 60 vatios o bombillas CFL o LED equivalentes (no incluidas).

