

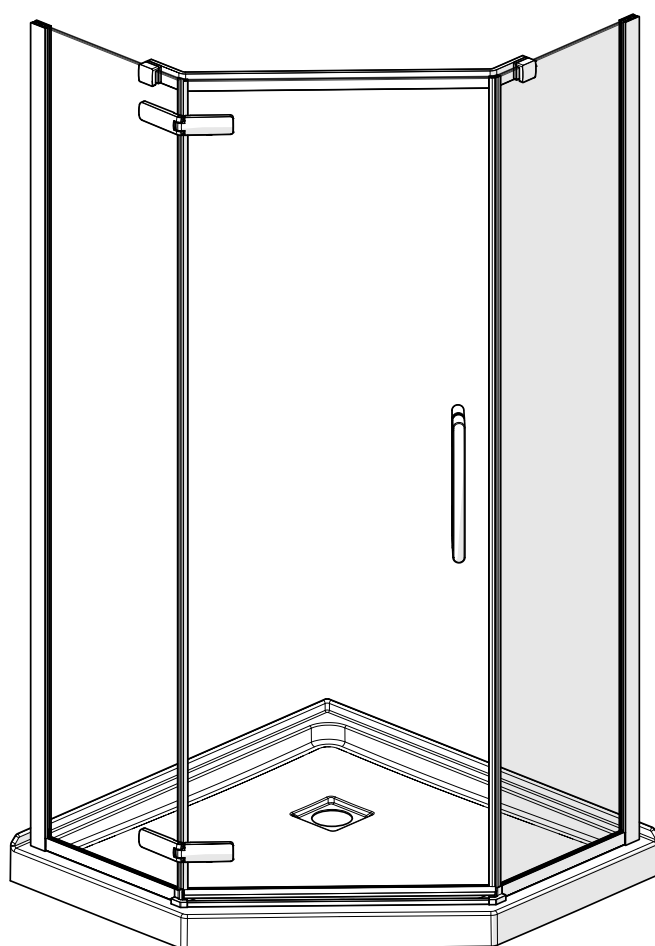
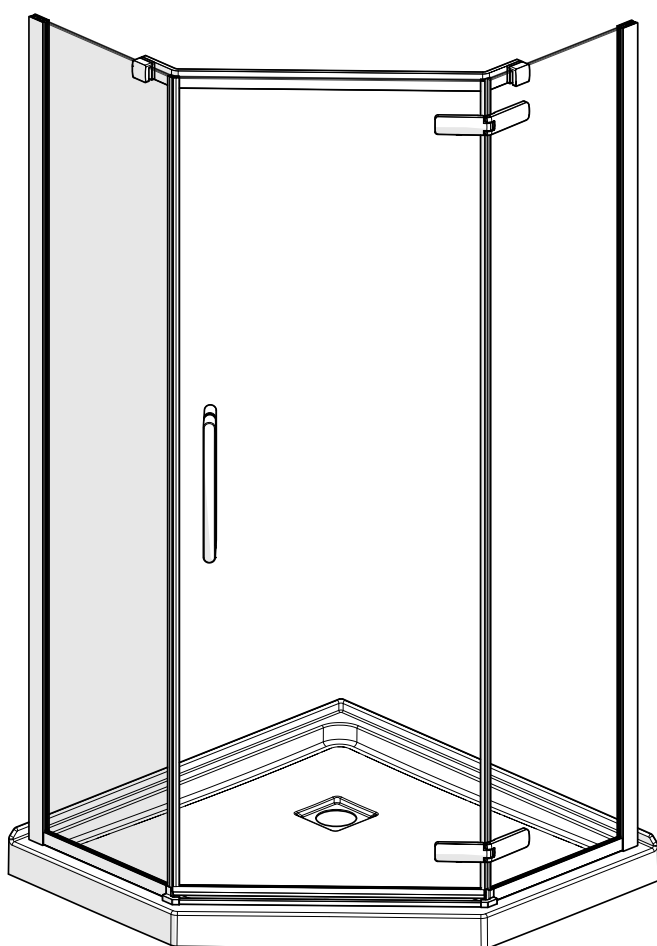
Vivez l'expérience  
**MAAX**<sup>®</sup>  
Enjoy the experience

**INSTALLATION INSTRUCTIONS  
GUIDE D'INSTALLATION  
GUÍA DE INSTALACIÓN**

FOR CORNER DOORS INSTALLATION  
POUR INSTALLATION DES PORTES EN COIN  
PARA LA INSTALACIÓN DE PUERTAS EN ESQUINA

**MODEL • MODÈLE • MODELO**

**137300 • 137301**



Read all instructions carefully before proceeding.

Lire toutes les instructions attentivement avant de commencer l'installation.

Leer detenidamente todas las instrucciones antes de comenzar la instalación.

**SAVE THIS GUIDE FOR FUTURE REFERENCE.**

**CONSERVER POUR UN USAGE ULTÉRIEUR.**

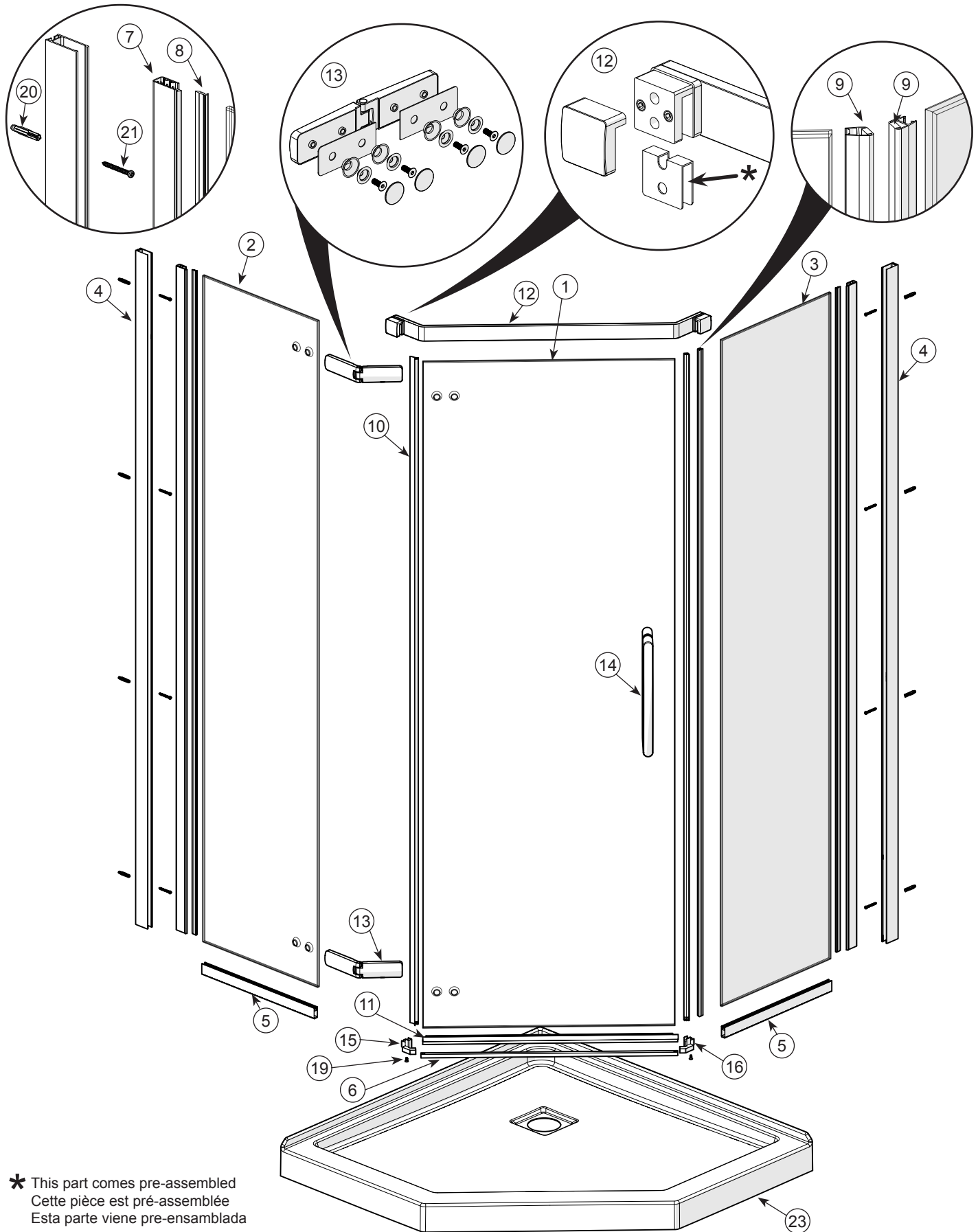
**CONSERVE ESTE MANUAL COMO REFERENCIA.**

**IMPORTANT** • Record the serial number  
**IMPORTANT** • Noter le numéro de série  
**IMPORTANTE** • Registre el número de serie

Serial number • Numéro de série • Número de Serie

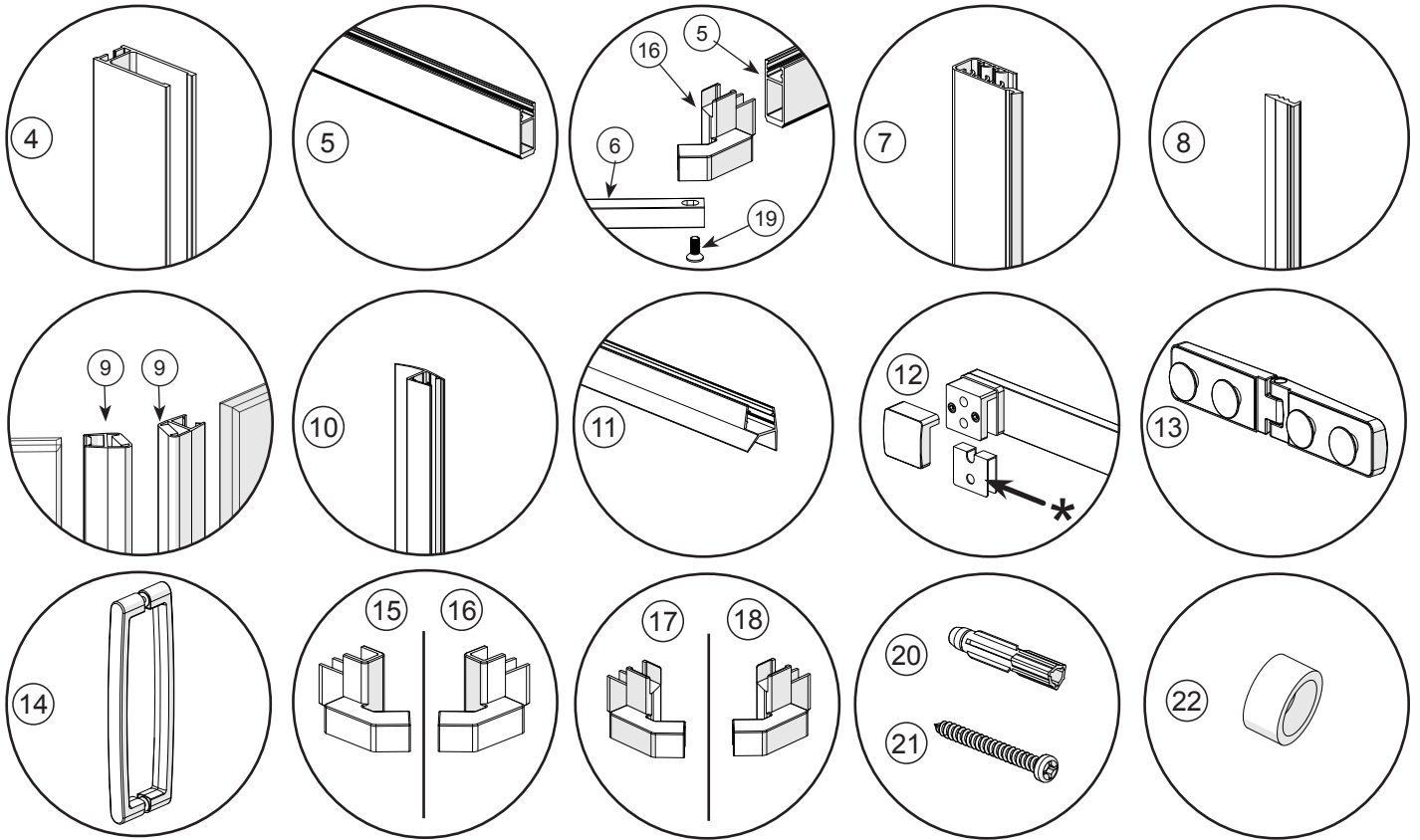
\_\_\_\_\_

**PARTS** | **PIÈCES** | **PIEZAS**  
 AND COMPONENTS | ET COMPOSANTES | Y COMPONENTES



\* This part comes pre-assembled  
 Cette pièce est pré-assemblée  
 Esta parte viene pre-ensamblada

**PARTS** | **PIÈCES** | **PIEZAS**  
**AND COMPONENTS** | **ET COMPOSANTES** | **Y COMPONENTES**

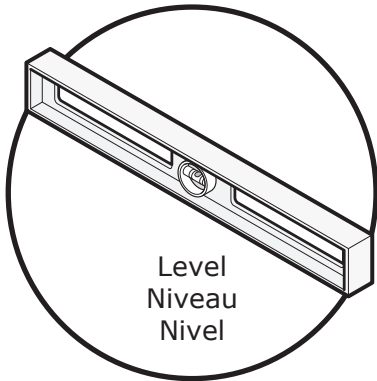


Part	Pièce	Pieza	Qty Cant.	Code Código
1	Door panel glass	Verre de panneau de porte	1	10037701-900 (38") 10037762-900 (40")
2	Fixed glass panel	Panneau de verre fixe	1	10037702-900 (38") 10037763-900 (40")
3	Return panel	Panneau de retour	1	10037703-900 (38") 10037764-900 (40")
4	Wall jamb 75"	Montant mural 75"	2	10037704-XXX-001
5	U-channel 15 11/16" (38")	Rail en U 15 11/16" (38")	2	10037705-XXX-001
5	U-channel 18 5/8" (40")	Rail en U 18 5/8" (40")	2	10037705-XXX-002
6	Sill 24"	Seuil 24"	1	10037706-XXX-003
6	Sill	Seuil	1	
7	J-shape gasket 73 13/16"	Joint d'étanchéité en J 73 13/16"	2	10037707-092-001
8	I-shape gasket 73 13/16"	Joint d'étanchéité en I 73 13/16"	2	10037708-092-001
9	PVC magnet kit 74 1/8"	Kit aimant en PVC 74 1/8"	1	10037835-092-600
10	Water seal 74 1/8"	Joint d'étanchéité 74 1/8"	1	10037710-092-001
11	Drip shield	Défecteur	1	10037711-092-001 (38") 10037711-092-002 (40")
12	Header assembly	Ensemble de la barre de support	1	10037712-XXX-600 (38") 10037765-XXX-600 (40")
13	Hinge 135deg assembly	Ensemble de charnière 135deg	2	10037720-XXX-600
14	Handle	Poignée	1	10037729-XXX-600
15	HPP-135 bracket Left	HPP-180 connecteur à droite	1	10037730-XXX-600
16	HPP-135 bracket Right	HPP-180 connecteur à gauche	1	
17	HPP-135 bracket Left	HPP-180 connecteur à droite	1	
18	HPP-135 bracket Right	HPP-180 connecteur à gauche	1	
19	CSK screw	Vis CSK	2	
20	Wall anchor plug	Ancrage a mur creux	8	
21	Screw ST4x30 PAN PHI SS18-8	Vis ST4x30 PAN PHI SS18-8	8	
22	Bushing	Coussinet	4	
23	Shower base	Base de douche	1	106380-000-001 (38") 106381-000-001 (40")

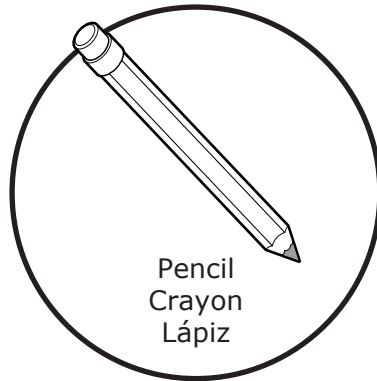
XXX  
 084=Chrome, Cromo  
 305=Brushed nickel, Nickel brossé, Níquel cepillado  
 173=Dark bronze, Bronze foncé, Bronce oscuro

\* This part comes pre-assembled  
 Cette pièce est pré-assemblée  
 Esta parte viene pre-ensamblada

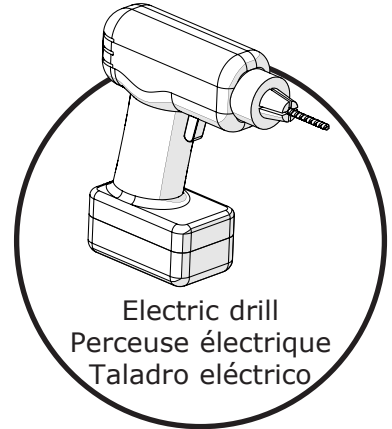
**TOOLS** | **OUTILS** | **HERRAMIENTAS**  
 REQUIRED | REQUIS | NECESARIAS



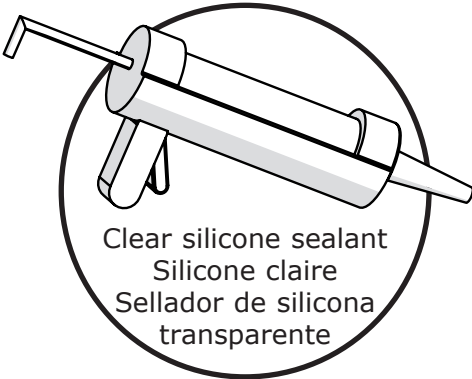
Level  
 Niveau  
 Nivel



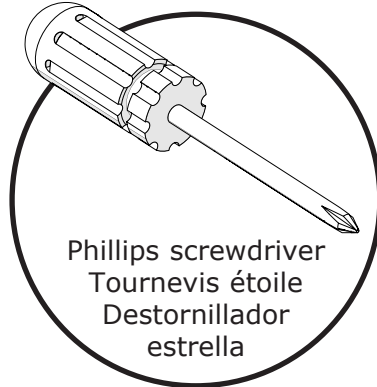
Pencil  
 Crayon  
 Lápiz



Electric drill  
 Perceuse électrique  
 Taladro eléctrico



Clear silicone sealant  
 Silicone claire  
 Sellador de silicona  
 transparente



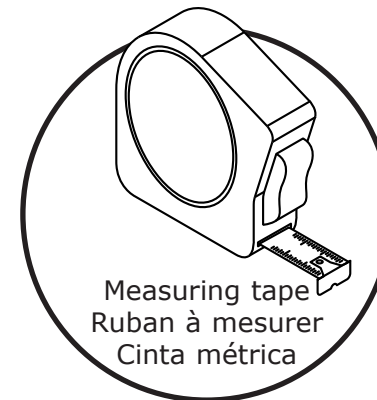
Phillips screwdriver  
 Tournevis étoile  
 Destornillador  
 estrella



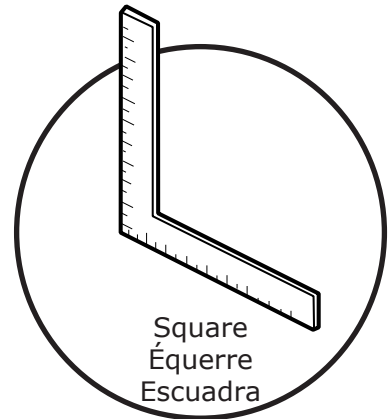
1/4" ceramic drill bit  
 Mèche à céramique  
 de 1/4 po.  
 Broca para ceramica  
 de 1/4"



1/8" drill bit  
 Mèche de 1/8 po.  
 Broca de 1/8"



Measuring tape  
 Ruban à mesurer  
 Cinta métrica



Square  
 Équerre  
 Escuadra



Security equipment  
 Équipement de sécurité  
 Equipamiento  
 de seguridad

**BEFORE** | **AVANT** | **ANTES**  
 YOU BEGIN | DE COMMENCER | DE COMENZAR



A two person installation is recommended.  
**Une installation par deux personnes est recommandé.**  
*Se recomienda realizar la instalación entre dos personas.*

**A. Verify measurements shown. Make sure the walls and the base are level and square.**

**A. Vérifier les mesures indiquées. S'assurer que les murs et la base sont à niveau et à l'équerre.**

*A. Verifique las mediciones que se muestran. Asegurarse de que las paredes y la base están a nivel y a escuadra.*

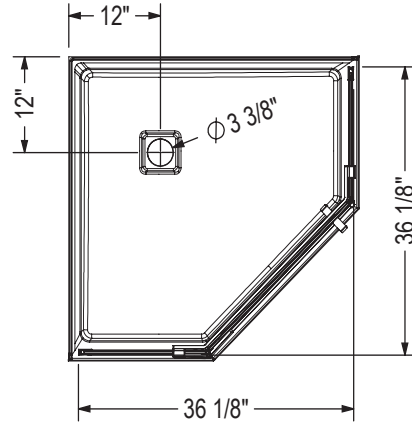
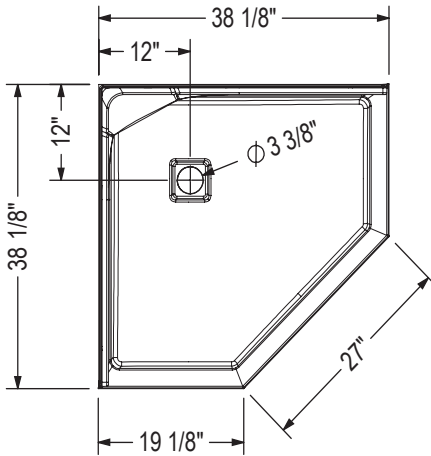


- Installation sequence:  
 1. Shower base installation.  
 2. Optionnal shower walls (if bought)  
 3. Shower door installation

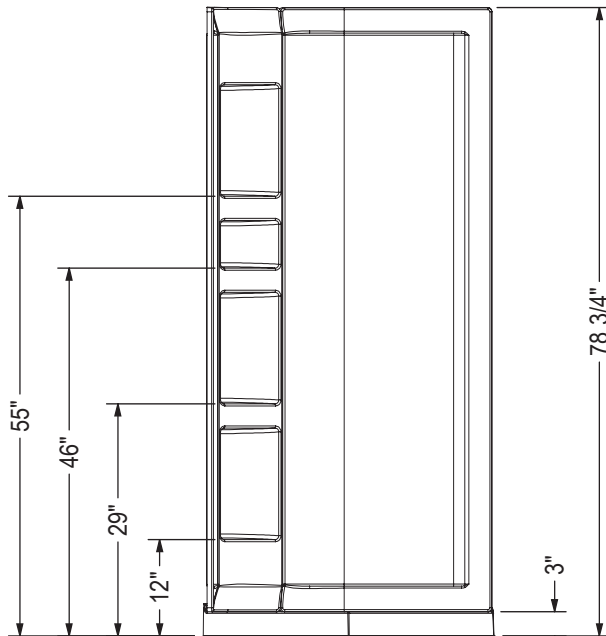
- Séquence d'installation:**  
**1. Installation de la base de douche.**  
**2. Murs de douche en option (si acheté)**  
**3. Installation de la porte de douche**

- Secuencia de instalación:*  
 1. *Instalación de la base de la ducha.*  
 2. *Muros de ducha opcionales (si se compran)*  
 3. *Instalación de la puerta de la ducha*

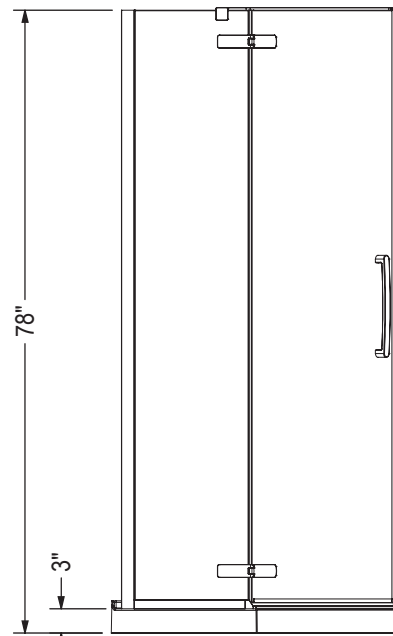
**137300 HANA NEO-ANGLE 3838**



-Door opening/Ouverture de la porte/Apertura de la puerta : 26 1/8"  
 -Wall jamb adjustment/Ajustement du montant mural/Ajuste montante : 3/4"



ACRYLIC WALLS - WITHOUT DOOR  
 MURS EN ACRYLIQUE - SANS PORTE  
 MUROS EN ACRILICO - SIN PUERTA



NO ACRYLIC WALLS - WITH DOOR  
 SANS MURS EN ACRYLIQUE - AVEC PORTE  
 SIN MUROS EN ACRILICO - CON PUERTA

**BEFORE** | **AVANT** | **ANTES**  
 YOU BEGIN | DE COMMENCER | DE COMENZAR



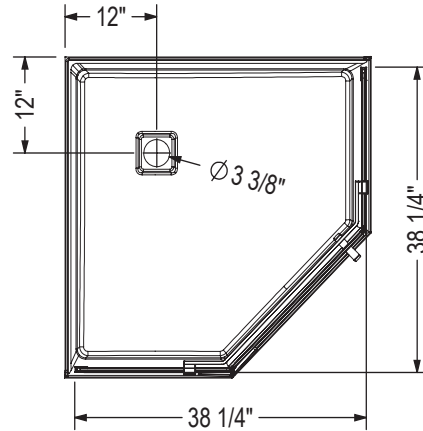
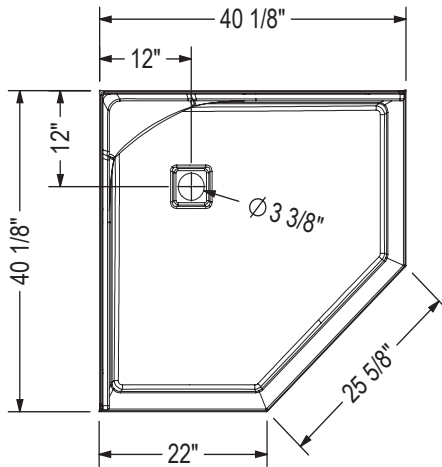
A two person installation is recommended.  
**Une installation par deux personnes est recommandé.**  
*Se recomienda realizar la instalación entre dos personas.*

**A.** Before beginning the installation, verify that the shower base has been installed directly against the studs. Verify measurements shown. Make sure the walls and the base are level and square.

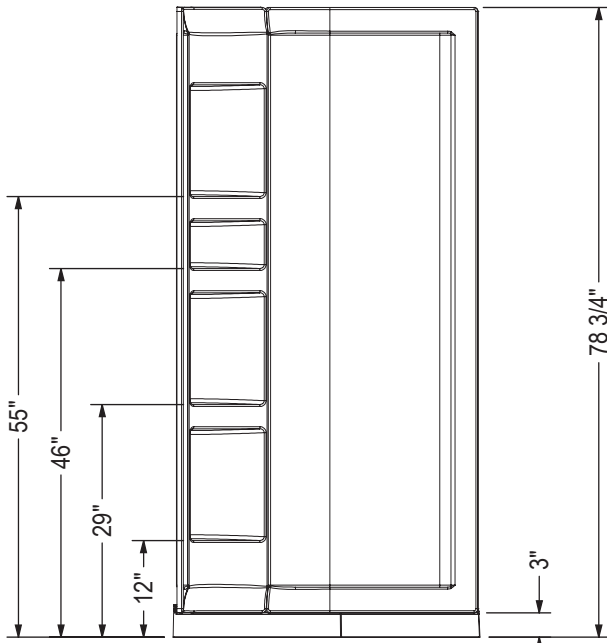
**A.** Avant de commencer l'installation, vérifier que la base de douche a été installée directement contre les montants. Vérifier les mesures indiquées. S'assurer que les murs et la base sont à niveau et à l'équerre.

**A.** Antes de comenzar la instalación, verifique que la base de la ducha se haya instalado directamente contra los montantes. Verifique las mediciones que se muestran. Asegurarse de que las paredes y la base están a nivel y a escuadra.

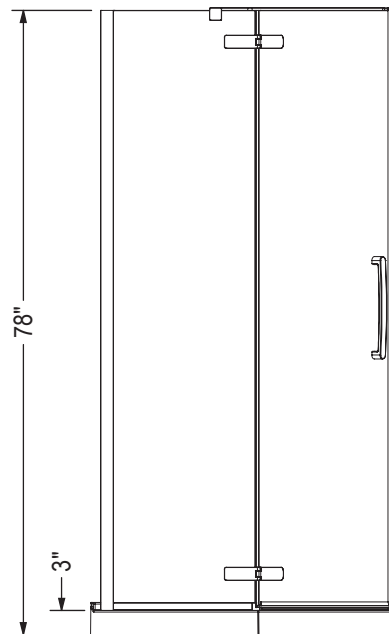
**137301 HANA NEO-ANGLE 4040**



-Door opening/Ouverture de la porte/Apertura de la puerta : 24 1/8"  
 -Wall jamb adjustment/Ajustement du montant mural/Ajuste montante : 3/4"



ACRYLIC WALLS - WITHOUT DOOR  
 MURS EN ACRYLIQUE - SANS PORTE  
 MUROS EN ACRILICO - SIN PUERTA



NO ACRYLIC WALLS - WITH DOOR  
 SANS MURS EN ACRYLIQUE - AVEC PORTE  
 SIN MUROS EN ACRILICO - CON PUERTA

1



A two person installation is recommended.  
**Une installation à deux personnes est recommandée.**  
*Se recomienda realizar la instalación entre dos personas.*

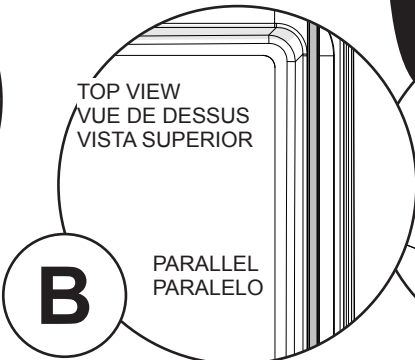
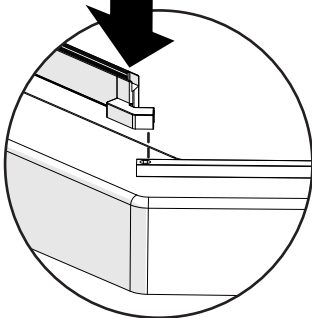
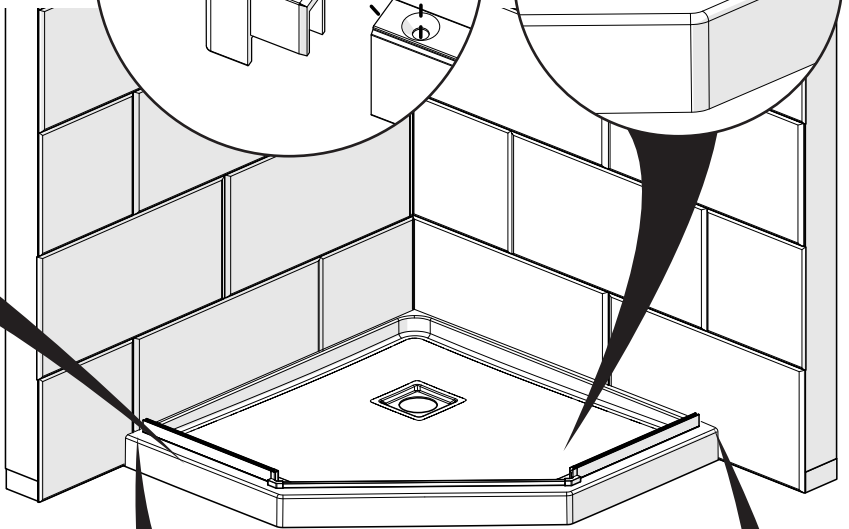
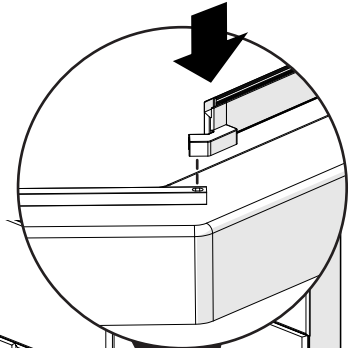
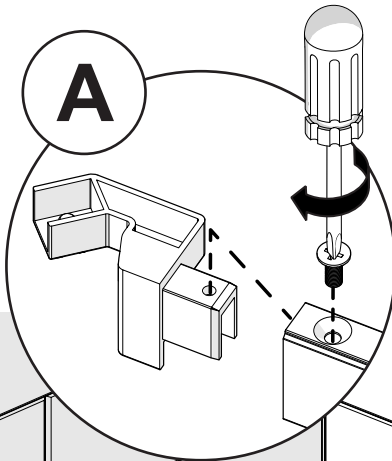
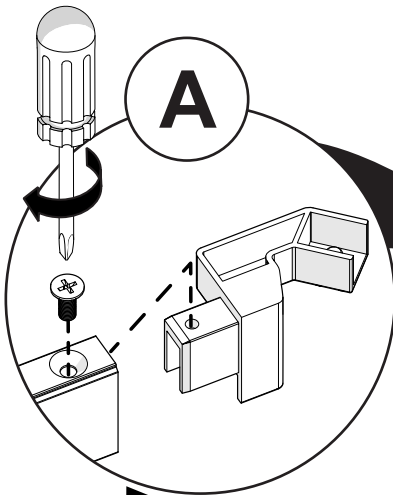
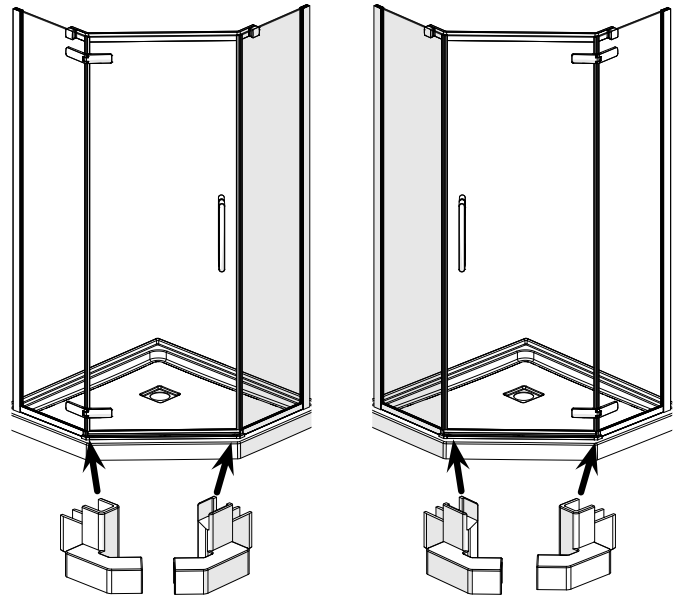
**A.** Identify the door opening side and select the right corner piece according to the opening. Assemble the bottom extrusions to the threshold using the corner pieces and the provided screws.  
**B.** Dry fit the bottom extrusion assembly on the base threshold. Mark 3/4" from each wall on the base threshold. Temporarily secure with tape.

**A.** Identifier le côté de l'ouverture de la porte et sélectionner la pièce en coin correcte en fonction de l'ouverture. Assembler les extrusions inférieures au seuil en utilisant les pièces en coin et les vis fournies.  
**B.** Valider le positionnement de l'ensemble d'extrusion inférieure sur le seuil de base. Marquer 3/4" de chaque mur sur le seuil de base. Sécuriser temporairement avec du ruban adhésif.

**A.** Identifique el lado de apertura de la puerta y seleccione la pieza de esquina correcta según la abertura. Montar las extrusiones inferiores al umbral usando las piezas de esquina y los tornillos suministrados.  
**B.** Ajuste en seco el conjunto de extrusión inferior sobre el umbral de la base. Marque 3/4" de cada pared en el umbral de la base. Asegure temporalmente con cinta adhesiva.



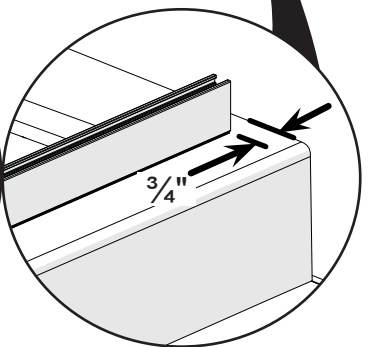
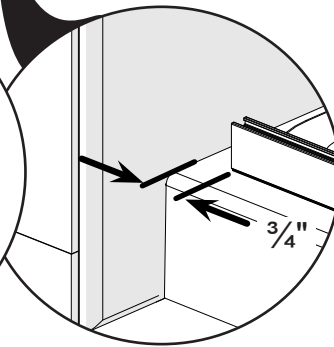
Do not cut the bottom extrusions, they fit with the glass.  
**Ne coupez pas les extrusions inférieures, elles s'adaptent au verre.**  
*No corte las extrusiones inferiores, que encajan con el vidrio.*



TOP VIEW  
VUE DE DESSUS  
VISTA SUPERIOR

**B**

PARALLEL  
PARALELO



# 2

**A.** Place the wall jambs over the bottom extrusion and against the shower walls and verify that they are leveled. Mark the position of the wall jamb fastening holes on the shower walls. Remove the wall jambs.

**B.** Drill the holes on the previously marked positions.

**C.** Apply a bead of silicone at the bottom where each wall jamb will sit.

**D.** Place the wall jambs on the shower walls, fill the holes with silicone and fasten with the provided screws.

**A.** Mettre les montants muraux sur les extrusions inférieures et valider qu'ils sont de niveau. Marquer la position des trous de fixation des montants muraux. Enlever les montants muraux.

**B.** Percer les trous marqués précédemment.

**C.** Appliquer un cordon de silicone sur le seuil contre le mur où chaque montant mural sera installé.

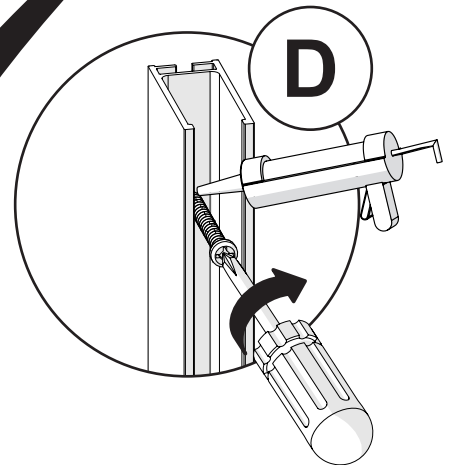
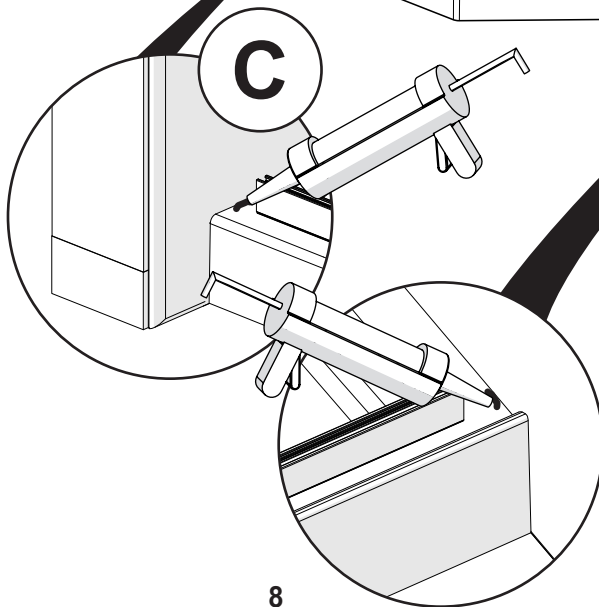
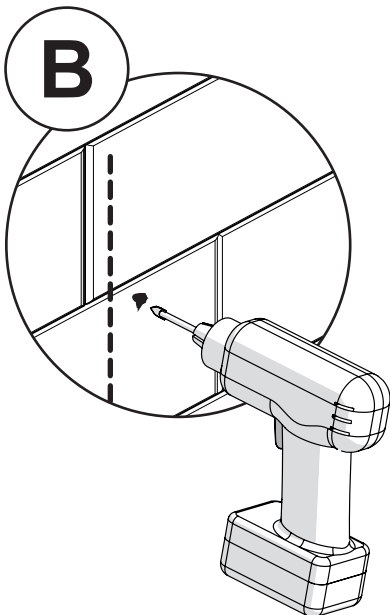
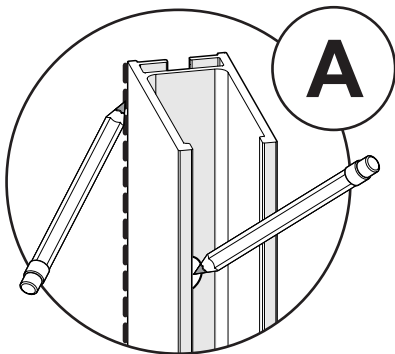
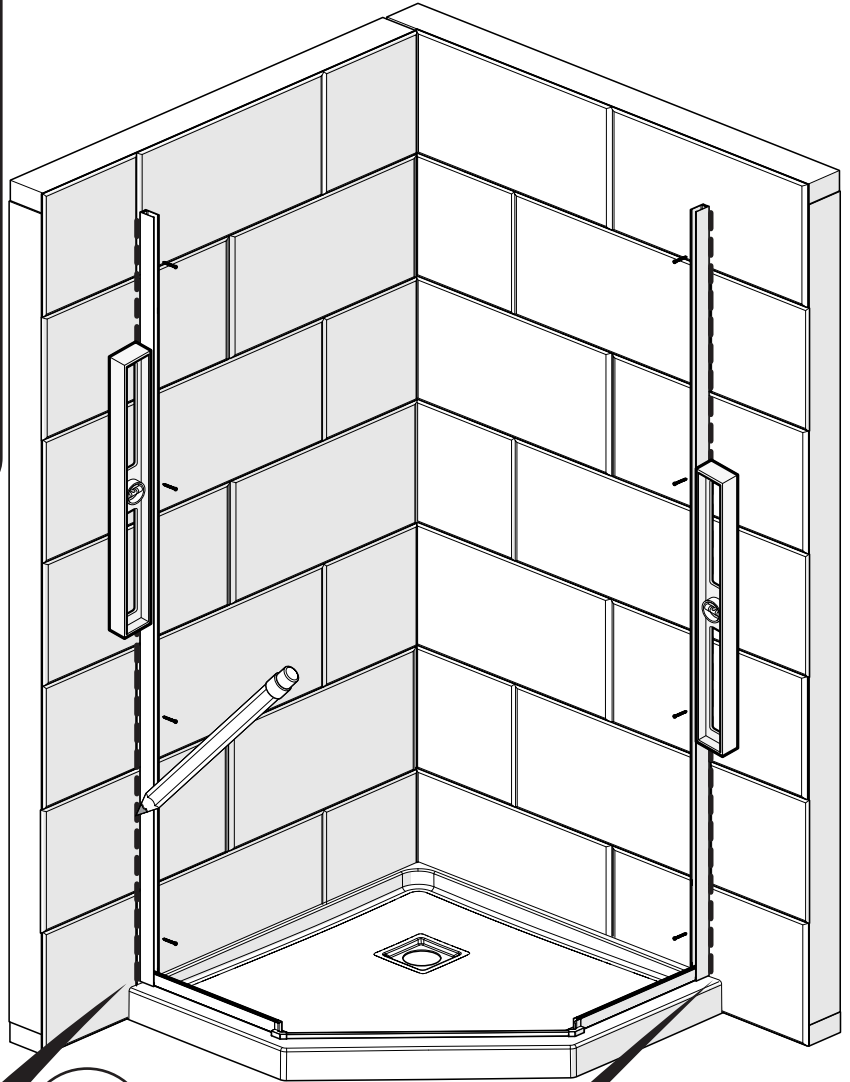
**D.** Mettre les montants muraux sur le murs de douche, remplir les trous avec du silicone et fixer avec les vis fournies.

**A.** Colocar los montantes murales sobre las extrusiones inferiores y contra paredes de la ducha y verifique que están a nivel. Marcar la posición de los orificios de fijación de los montantes murales. Retirar los montantes.

**B.** Perforar los huecos en las marcas hechas previamente.

**C.** Aplique un cordón de silicona en la parte inferior del nicho contra los muros donde cada montante mural será instalado.

**D.** Colocar los montantes sobre los muros de ducha, llenar los huecos con silicona y fijarlos en posición con los tornillos suministrados.





3

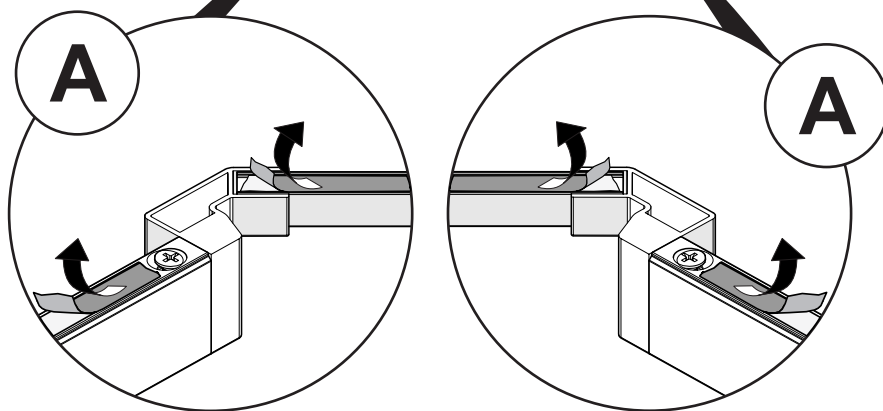
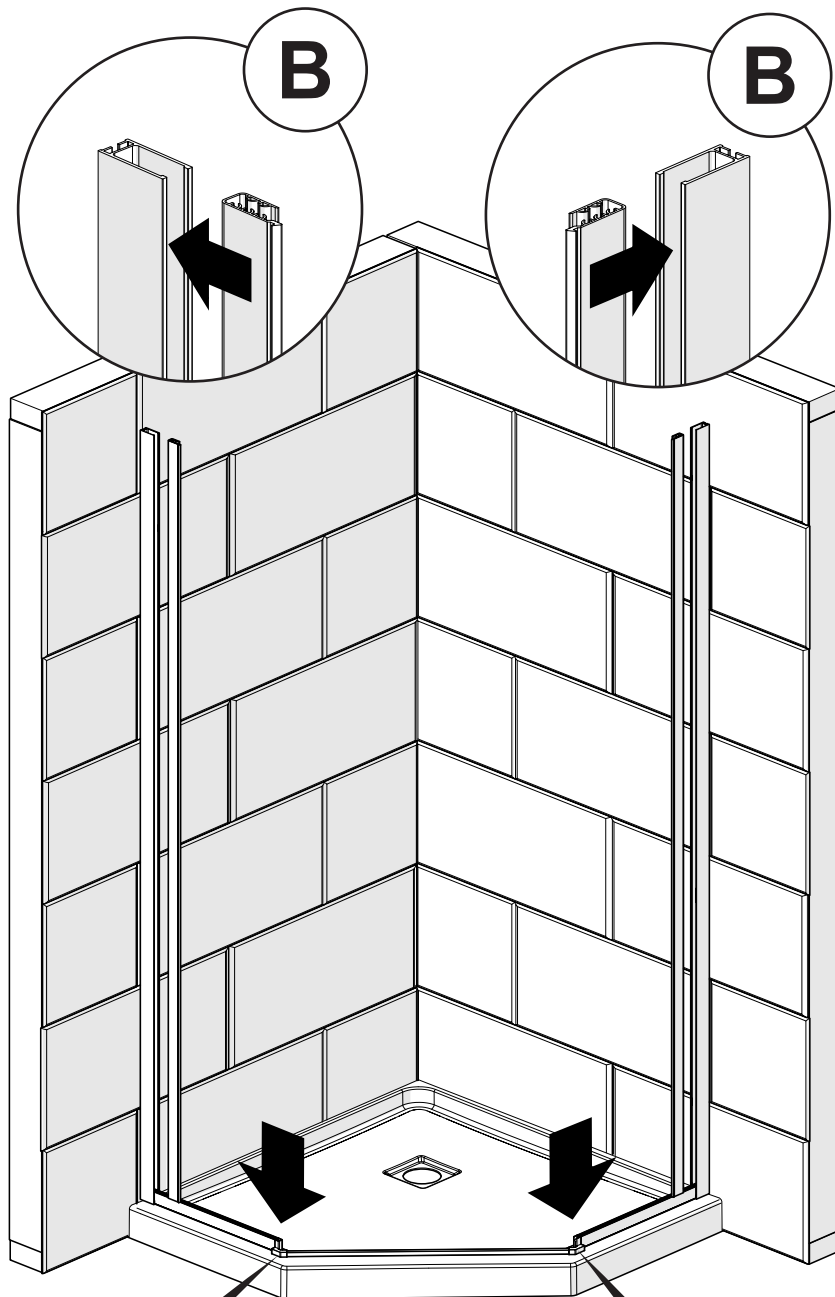
A. Remove tape film under the bottom track and U-channels and set them back in the previously marked position.  
B. Slide the sealing gaskets in the wall jambs with the long side facing the outside.

A. Enlever la pellicule en-dessous du rail inférieur et du rail en U et les remettre à l'endroit préalablement marqué.

B. Faites glisser les joints d'étanchéité dans les montants muraux avec le côté long vers l'extérieur.

A. Quitar la película de protección del riel inferior y del riel en U y vuelva a colocarlos en la posición marcada anteriormente.

B. Deslizar las juntas de estanqueidad dentro de las jambas murales con el lado largo mirando hacia fuera.



# 4

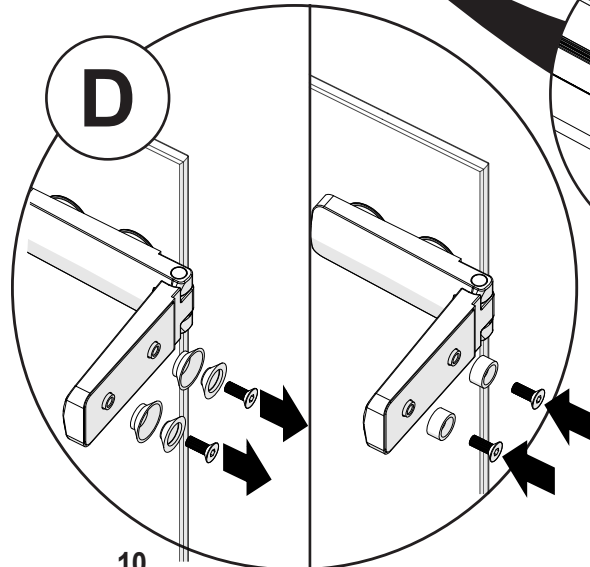
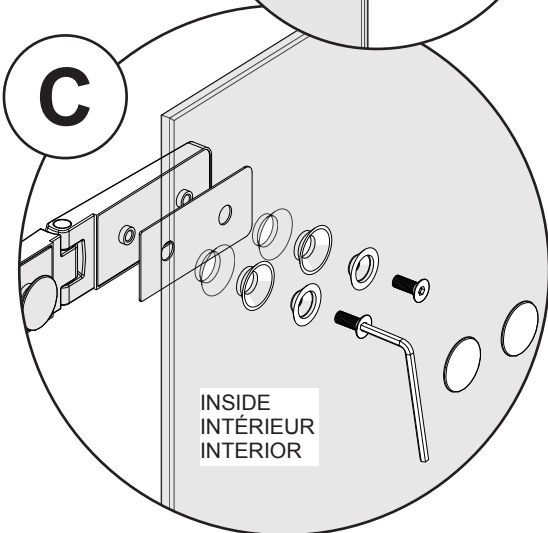
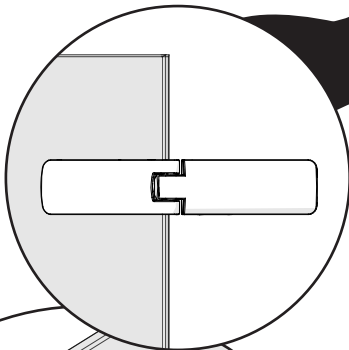
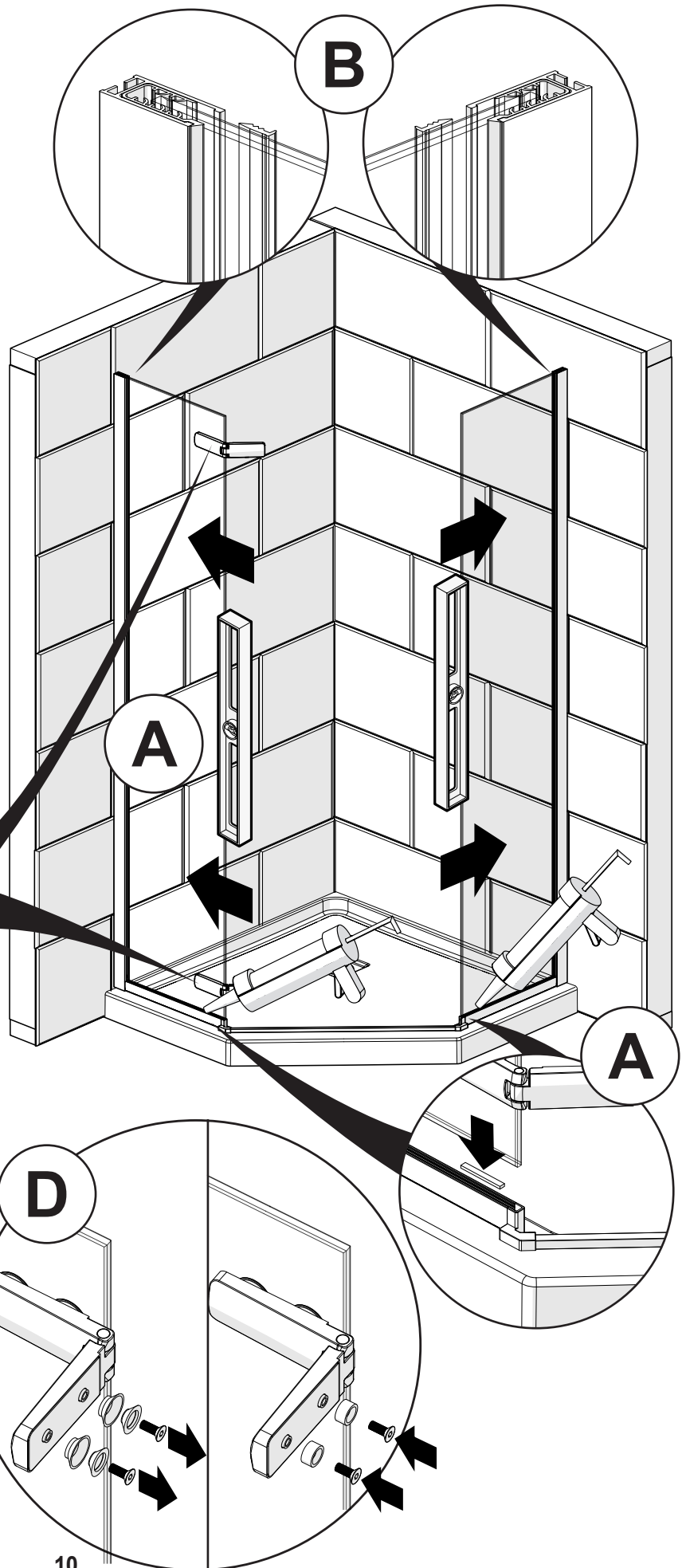
**A.** Apply a bead of silicone inside the U-channels. Insert the return and fixed panels on the wall jamba; glass bottom exterior corner first then slide into the wall jamb. Make sure the panels are leveled (use shims if needed) and aligned with the bottom bracket.  
**B.** Insert the flexible PVC in the wall jamb extrusions on the inside of the shower to secure the glass panels in place. Push with fingers, first insert top and bottom and push the rest in.  
**C.** Install the hinge on the fix panel using a level to make sure the hinge is leveled horizontally.  
**D.** Temporarily replace the hinge bushings with the door holders as shown.

**A.** Appliquer du silicone à l'intérieur des rails en U. Insérer les panneaux de retour et fixer sur les montants muraux; en premier le coin inférieur extérieur du verre puis glisser dans les montants muraux. Assurez-vous que les panneaux sont nivelés (utiliser des cales si nécessaire) et qu'ils soient alignés avec la braquette du bas.  
**B.** Insérer le PVC souple dans les montants muraux à l'intérieur de la douche pour fixer les verres en place. Pousser avec les doigts, insérer d'abord le haut et le bas et enfoncer le reste.

**C.** Installer la charnière sur le panneau fixe en utilisant un niveau pour vous assurer que la charnière est nivelée horizontalement.  
**D.** Remplacer temporairement les coussinets de charnière avec les supports de porte comme indiqué.

**A.** Aplicar silicona al interior de los rieles en U. Inserte los paneles de retorno y fijos en las jambas de la pared; Primero la esquina inferior exterior de cristal y luego deslizar en la jamba de la pared. Asegúrese de que los paneles están nivelados (use cuñas si es necesario) y que están alineados con la parte inferior del soporte.

**B.** Inserte el PVC flexible en los montants murales en el interior de la ducha para asegurar los vidrios en su lugar. Empujar con los dedos, primero inserte la parte superior y la parte inferior y después empuje el resto.  
**C.** Instale la bisagra en el panel de fijo usando un nivel para asegurarse de que la bisagra esté nivelada horizontalmente.  
**D.** Sustituya temporalmente los cojinetes de la bisagra con los soportes de la puerta, como se muestra.



# 5

**A.** Install the header with an equal distance between the 2 glass edges at the top and bottom. Fasten the set screws. You may have to readjust it after the door is installed.

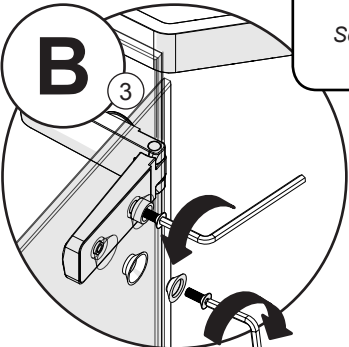
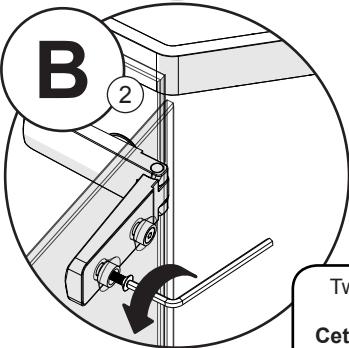
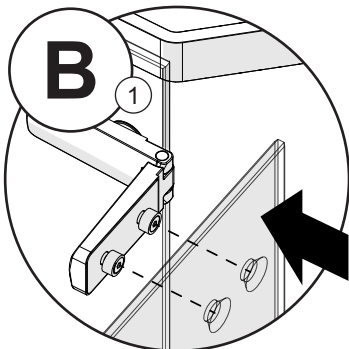
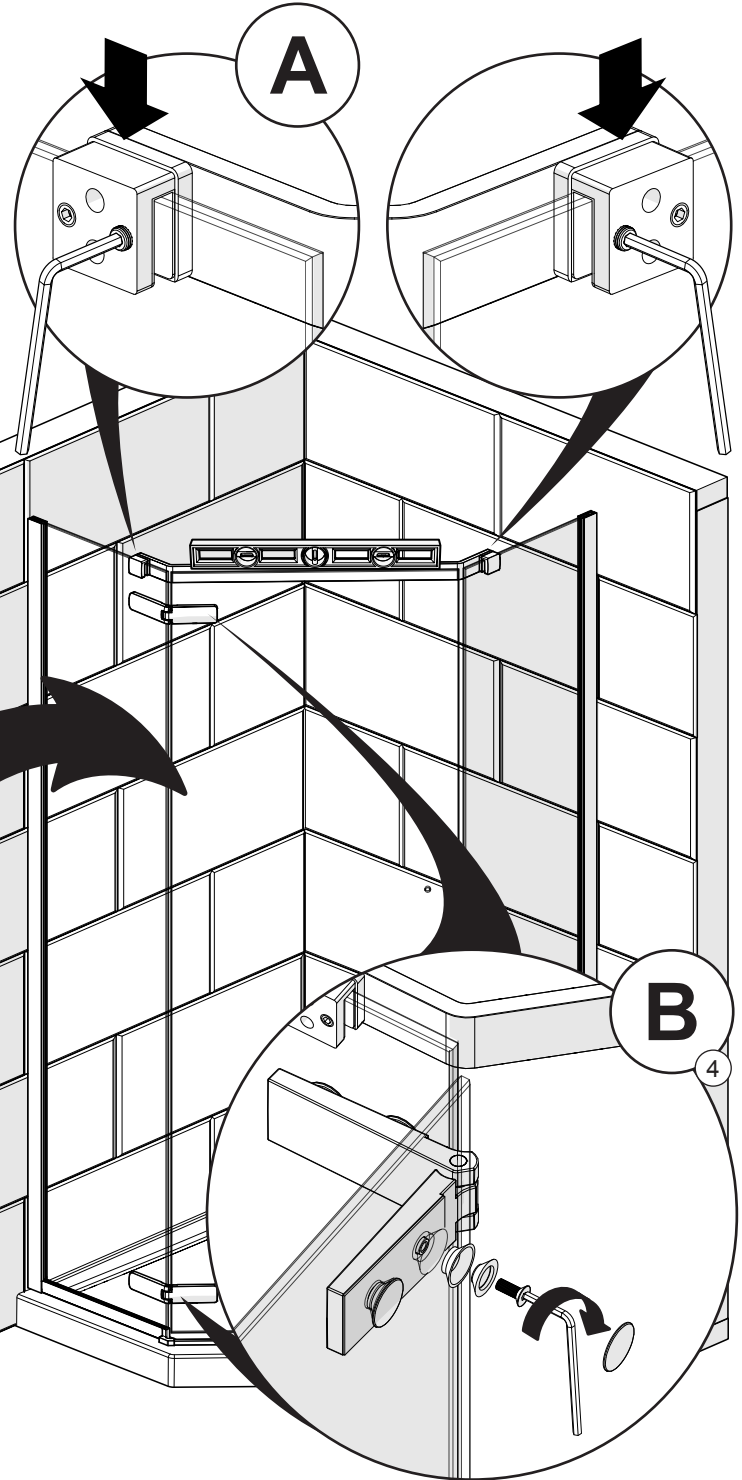
**B.** Mount the door on the door supports. Make sure is leaning on the 4 door supports in the upper and lower holes of the panel. Replace the door holders with the hinge bushings one at a time. Two people are recommended for this step.

**A.** Installer la barre de soutien avec une distance égale entre les 2 bords de verre en haut et en bas. Fixez les vis de réglage. Vous devrez peut-être le réajuster après l'installation de la porte.

**B.** Monter la porte sur les supports de porte. Assurez-vous de bien engager les 4 supports de porte dans les trous au haut et au bas du panneau. Remplacer le supports de porte par les coussinets de charnière une après l'autre. Deux personnes sont recommandées pour cette étape.

**A.** Instalar la barra con una distancia igual entre los dos bordes de vidrio en la parte superior e inferior. Apretar los tornillos de fijación. Puede que tenga que reajustarlo después de instalar la puerta.

**B.** Montar la puerta en los soportes de puerta. Asegurarse que se esta sosteniendo sobre los 4 soportes de puerta en la parte superior e inferior del panel. Reemplazar los soportes de puerta por los cojinetes de la bisagra uno a la vez. Dos personas son recomendadas para este paso.



Two persons are recommended for this step.  
**Cette étape par deux personnes est recommandée.**  
 Se recomienda realizar esta etapa entre dos personas.

6

A. Insert the magnetic extrusions on door and return panel edges as shown.

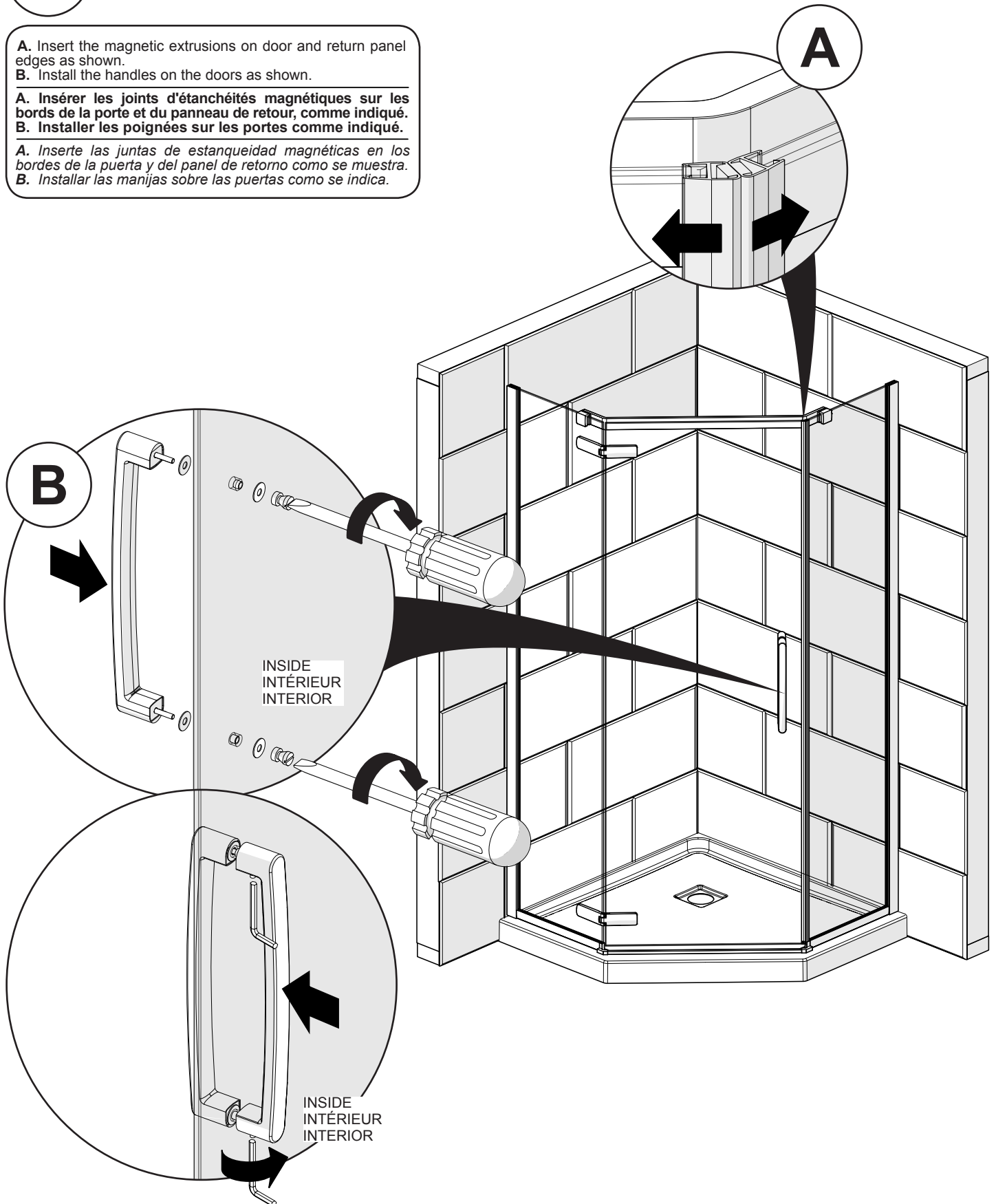
B. Install the handles on the doors as shown.

A. Insérer les joints d'étanchéité magnétiques sur les bords de la porte et du panneau de retour, comme indiqué.

B. Installer les poignées sur les portes comme indiqué.

A. Inserte las juntas de estanqueidad magnéticas en los bordes de la puerta y del panel de retorno como se muestra.

B. Instalar las manijas sobre las puertas como se indica.



7

**A.** Test closing and opening the door. If required, release the header and adjust. Once magnets are aligned, secure header screws. If additional adjustment is required, remove the gaskets and pull on the glass panels. Replace the gaskets.

**B.** Install header caps in position as shown.

**C.** Insert the vertical gasket on the hinged side of the door with the lip facing inside the shower.

**D.** Insert the drip shield at the bottom edge of the door, aligned with the closing magnet, then cut the excess material on the hinge side.

**A.** Tester la fermeture et l'ouverture de la porte. Si nécessaire, desserrer la barre de soutien et ajuster. Une fois que les aimants sont alignés, serrer les vis de la barre. Si tirer sur les verres. Remettre les joints.

**B.** Placer les capuchons en position.

**C.** Insérer le joint d'étanchéité vertical sur le côté de la porte du côté des charnières.

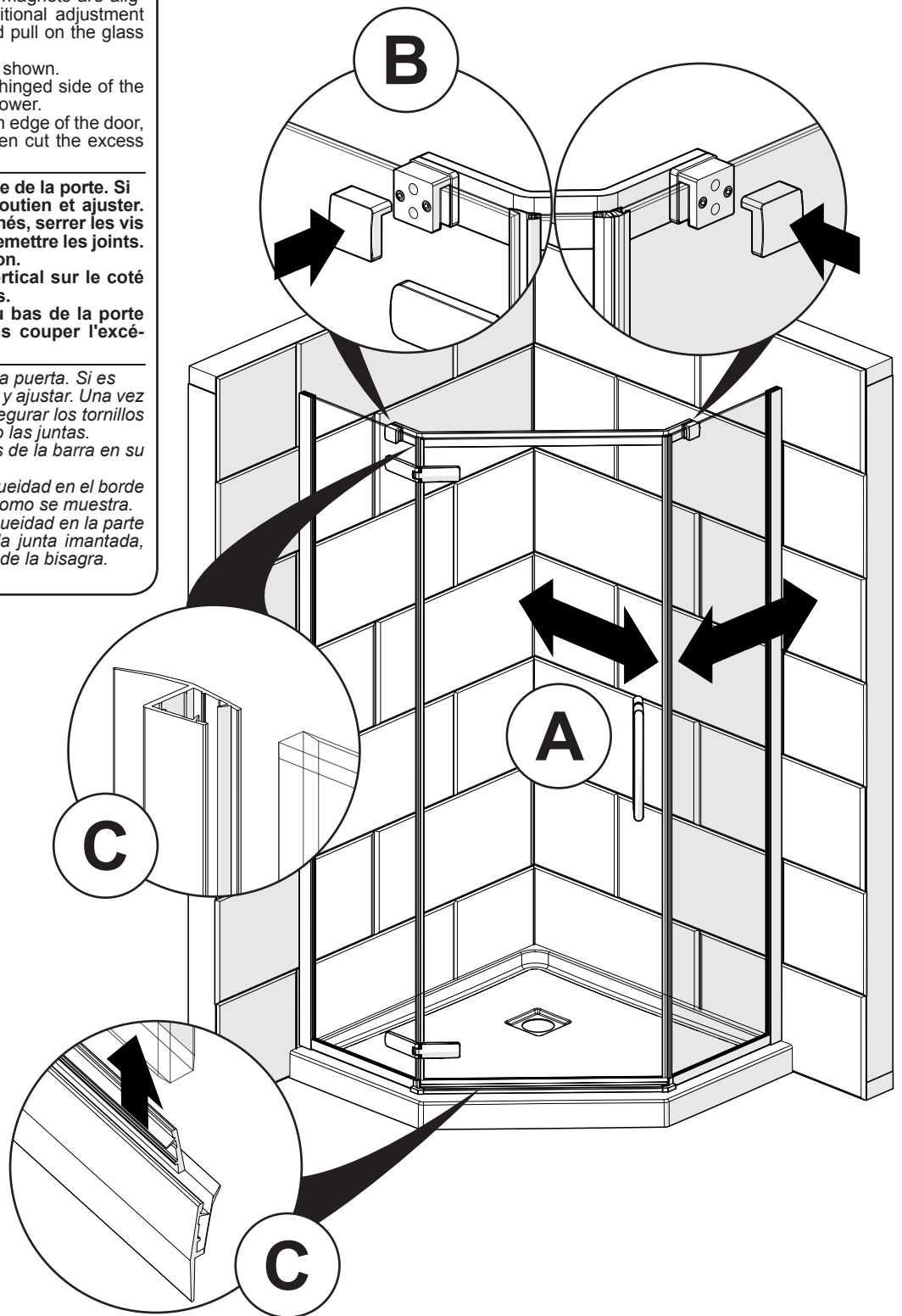
**D.** Insérer le joint d'étanchéité au bas de la porte aligné avec le joint aimanté, puis couper l'excédent du côté des charnières.

**A.** Probar el cierre y la apertura de la puerta. Si es necesario, soltar la barra de soporte y ajustar. Una vez que los imanes estén alineados, asegurar los tornillos de la barra. Si tirar de los cristales. Colocar de nuevo las juntas.

**B.** Colocar las tapas de los soportes de la barra en su posición.

**C.** Inserte la junta vertical de estanqueidad en el borde del lado de la bisagra de la puerta como se muestra.

**D.** Inserte la junta vertical de estanqueidad en la parte inferior de la puerta alineado con la junta imantada, después cortar el sobrante del lado de la bisagra.

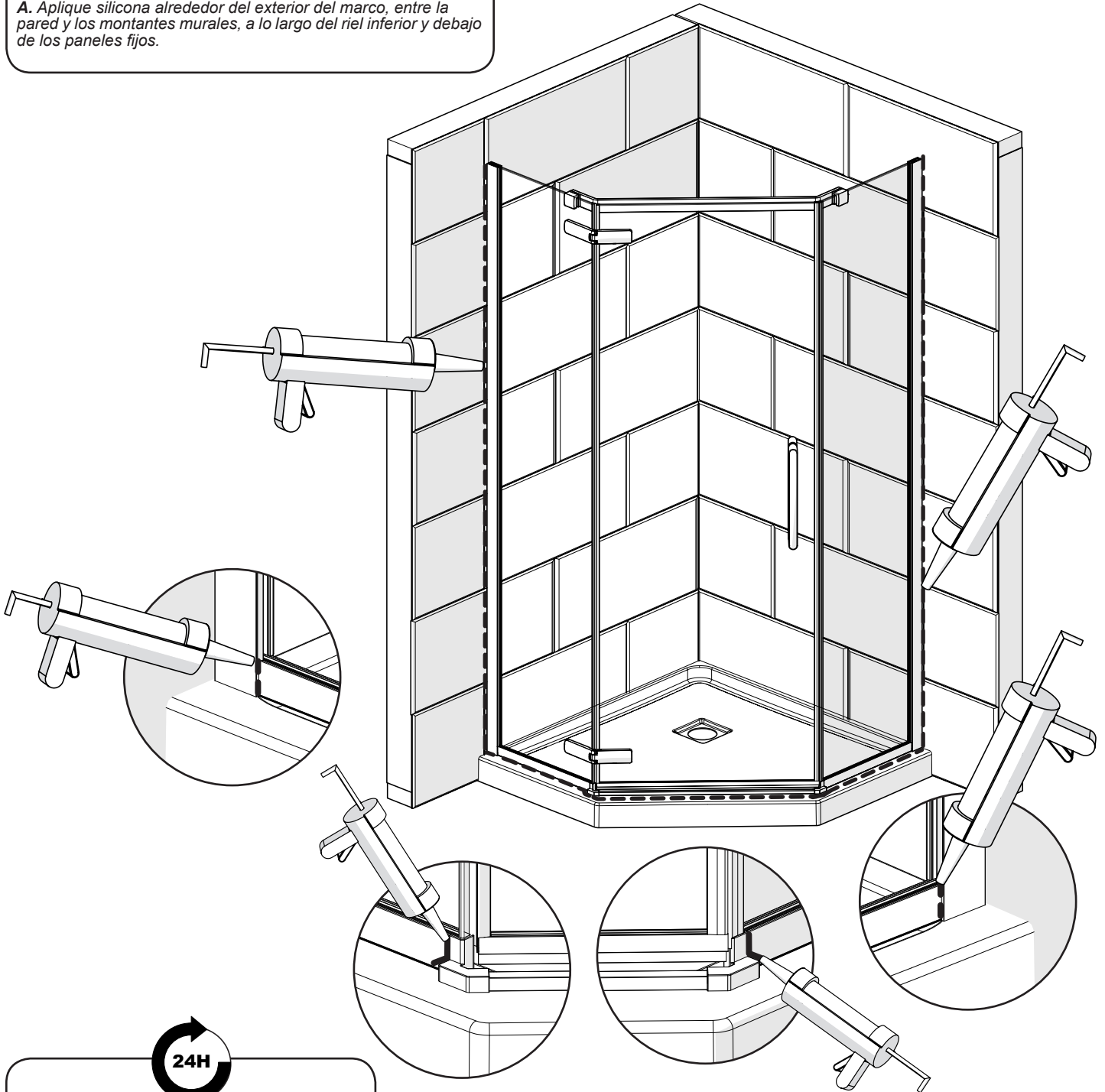


8

A. Apply silicone around the outside of the frame, between the wall and the wall jambs, along the bottom rail and below the fixed panels.

A. Appliquer du silicone autour du cadre extérieur, entre le mur et les montants muraux, le long du rail inférieur et au-dessous des panneaux fixes.

A. Aplique silicona alrededor del exterior del marco, entre la pared y los montantes murales, a lo largo del riel inferior y debajo de los paneles fijos.



24H

Wait 24 hours before using the shower.

Attendre 24 heures avant d'utiliser la douche.

Espere 24 horas antes de utilizar la ducha.

## LIMITED WARRANTY

MAAX Bath Inc. (hereafter "MAAX") offers an express limited warranty on each of its products. This warranty extends only to the original owner/end-user for personal household use. For commercial uses, additional limitations apply.

MAAX warrants shower doors and glass panels to be free of all material or workmanship defects under normal use and service for a period of ten (10) years from the initial date of purchase by the owner/end-user, contractor or builder from an authorized dealer. Shower door sealing materials and gaskets are not covered by this warranty.

This warranty extends to the original consumer owner, but does not cover installation or any other labour charges.

Except in the case of MAAX products with pre-plumbed fixtures, MAAX shall in no event be liable for damages of any kind when the installation of jets or any other fixtures related to the product is done by the customer or the customer appointed installer.

MAAX reserves the right to modify this warranty at any time, it being understood that such modification will not alter the warranty conditions applicable at the time of the sale of the products in question.

In order to obtain service provided under this warranty during regular business hours, contact the dealer or distributor who sold the unit, or MAAX directly.

For more information on MAAX's limited warranty, please visit [www.maax.com](http://www.maax.com).

## GARANTIE LIMITÉE

MAAX Bath Inc. (ci-après "MAAX") offre une garantie limitée expresse sur chacun de ses produits. Cette garantie s'adresse uniquement au propriétaire/utilisateur original pour un usage personnel domestique. Des restrictions additionnelles s'appliquent aux utilisations commerciales.

MAAX garantit les portes de douche et panneaux de verre contre tout défaut de matière ou de fabrication dans des conditions normales d'utilisation et d'entretien pour une période de dix (10) ans à compter de la date d'achat initial du produit par le propriétaire/utilisateur, l'entrepreneur ou le constructeur auprès d'un distributeur agréé. Matériaux et joints d'étanchéité de portes de douche ne sont pas couverts par cette garantie.

La présente garantie s'applique au consommateur ou utilisateur initial, mais elle ne s'applique pas à l'installation ou à tout autre frais de main-d'oeuvre.

Sauf dans le cas des produits MAAX munis d'accessoires pré-assemblés, MAAX en aucun cas ne sera responsable de tout dommage de quelque nature que ce soit découlant de l'installation des jets ou de tout autre accessoire associé au produit réalisée par le client ou un installateur désigné par le client.

MAAX se réserve le droit de modifier cette garantie en tout temps; il est entendu que de telles modifications ne changeront pas les conditions de la garantie applicable au moment de la vente des produits en cause.

Pour se prévaloir du service offert en vertu de la présente garantie pendant les heures normales d'ouverture, communiquer avec le détaillant ou le distributeur qui a vendu le produit, ou encore avec MAAX directement.

Pour plus de détails concernant la garantie limitée de MAAX, consulter le [www.maax.com](http://www.maax.com).

## GARANTÍA LIMITADA

MAAX Bath Inc. (a continuación "MAAX") ofrece un garantía limitada expresa para cada uno de sus productos. Esta garantía va dirigida únicamente al propietario o al usuario original para un uso personal doméstico. En caso de uso comercial, se aplican otras restricciones.

MAAX garantiza las puertas de ducha y los paneles de vidrio contra cualquier defecto de material o de fabricación en condiciones normales de utilización y mantenimiento durante un periodo de diez (10) años a partir de la fecha de compra original del producto por parte del propietario o usuario, el contratista o el constructor en un comercio minorista autorizado. Materiales de sellado de puertas de ducha y las juntas no están cubiertos por esta garantía.

La presente garantía se extiende al consumidor o usuario original, pero no se aplica a la instalación o a cualquier otro costo de mano de obra.

Salvo en el caso de productos de MAAX con accesorios de plomería pre-instalados, MAAX no será responsable bajo circunstancia alguna por ningún tipo de daño cuando la instalación de los chorros (jets) o de cualquier otro accesorio relacionado con el producto sea realizada por el cliente mismo o por un instalador designado por el cliente.

MAAX se reserva el derecho de modificar esta garantía en cualquier momento; se sobreentiende que dichas modificaciones no cambiarán las condiciones de la garantía que se apliquen en el momento de la venta de los productos en cuestión.

Para obtener el servicio que se ofrece según lo dispuesto en la presente garantía durante el horario de atención normal, deberá comunicarse con el comercio o distribuidor que le haya vendido el producto, o directamente con MAAX.

Para obtener mayor información sobre la garantía limitada de MAAX, consulte el sitio [www.maax.com](http://www.maax.com).



Technical Services / Service technique / Servicio técnico

**T. 1 877 GET-MAAX (1 877 438-6229)**  
**F. 1 888 361-2045**