

# PEGASUS®

LUXURY AT HAND™

## TWO HANDLE LAVATORY FAUCET

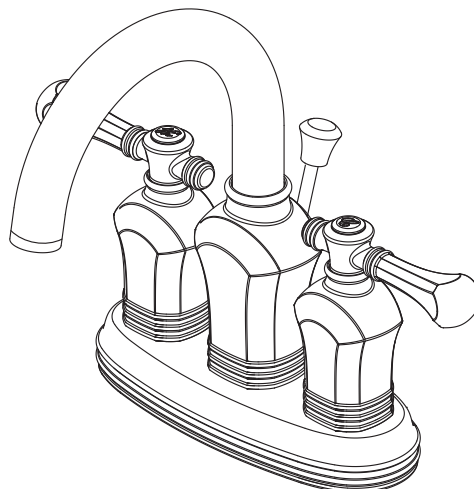
Model 67113-8024H 67113-8004

## GRIFO PARA LAVABO DE DOS LLAVES

Modelos 67113-8024H 67113-8004

## ROBINET DE SALLE DE BAINS À DEUX POIGNÉES

Modèles 67113-8024H 67113-8004



## English

### HELP LINE

If you need installation assistance, replacement parts, or have questions regarding our warranty, please call our Product Consultants at: 1-877-580-5682

To see other coordinating Pegasus products, visit our website at: [www.homedepot.com/pegasus](http://www.homedepot.com/pegasus)

### CAUTION-TIPS FOR REMOVAL OF OLD FAUCET

Always turn off water supply before removing existing faucet or replacing any part of the faucet. Open the faucet handle to relieve water pressure and ensure that water is completely shut off.

### CARE INSTRUCTIONS

To preserve the finish of your faucet, apply non-abrasive wax. Any cleaners should be rinsed off immediately. Do not use abrasive cleaners on the faucet.

## Español

### LÍNEA DE AYUDA

Si necesita ayuda para la instalación, piezas de repuesto o tiene alguna pregunta relacionada con nuestra garantía, por favor llame a nuestros asesores de producto al: 1-877-580-5682

Para consultar otros productos Pegasus que hacen juego, visite nuestro sitio Web: [www.homedepot.com/pegasus](http://www.homedepot.com/pegasus)

### CONSEJOS PREVENTIVOS PARA QUITAR EL GRIFO VIEJO

Siempre corte el suministro de agua antes de retirar el grifo actual o reemplazar cualquier pieza del mismo. Abra la llave del grifo para liberar la presión de agua y asegurar que ya no corre agua.

### INSTRUCCIONES DE CUIDADO

Para preservar el acabado de su grifo, aplique cera no abrasiva. Se debe enjuagar completamente todo producto de limpieza. No use limpiadores abrasivos en el grifo.

## Français

### SERVICE À LA CLIENTÈLE

Pour obtenir de l'aide pour l'installation, le remplacement de pièces ou pour toute question concernant notre garantie, appeler un de nos spécialistes des produits: 1-877-580-5682

Pour d'autres produits Pegasus, consultez notre site web: [www.homedepot.com/pegasus](http://www.homedepot.com/pegasus)

### MISE EN GARDE - CONSEILS POUR LE RETRAIT DE L'ANCIEN ROBINET

Fermez toujours l'alimentation en eau avant de retirer un robinet ou d'en remplacer des pièces. Tournez la poignée du robinet pour libérer la pression et vous assurer que l'alimentation en eau est coupée.

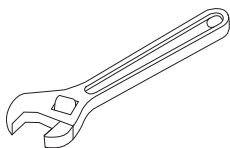
### DIRECTIVES D'ENTRETIEN

Pour préserver la fini de votre robinet, appliquez-y de la cire non abrasive. Rincez immédiatement tout produit nettoyant utilisé. N'utilisez pas de nettoyeurs abrasifs.

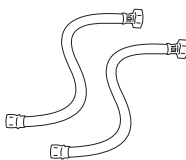
## You may need / Usted puede necesitar / Articles dont vous pouvez avoir besoin



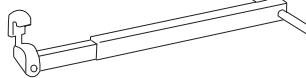
Goggles  
Anteojos Protectores  
Lunettes de sécurité



Wrench  
Llave  
Clé ajustable



(2) Supply Lines  
2 Líneas de Suministro  
(2) Tuyaux d'alimentation



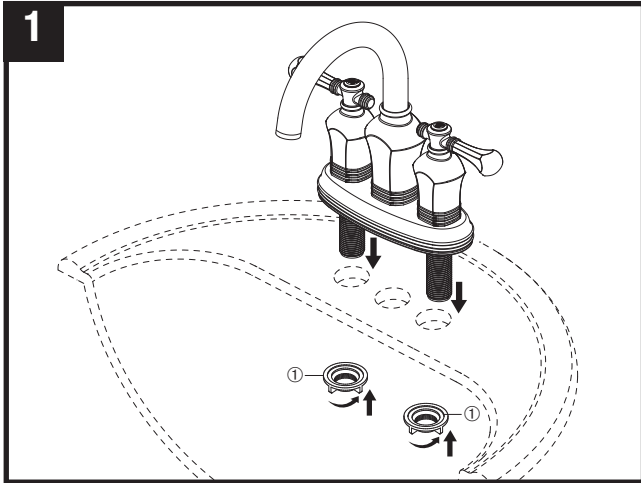
Basin Wrench  
Llave para Instalar Grifos  
Clé pour lavabo



Sealant Tape  
Cinta Selladora  
Ruban d'étanchéité



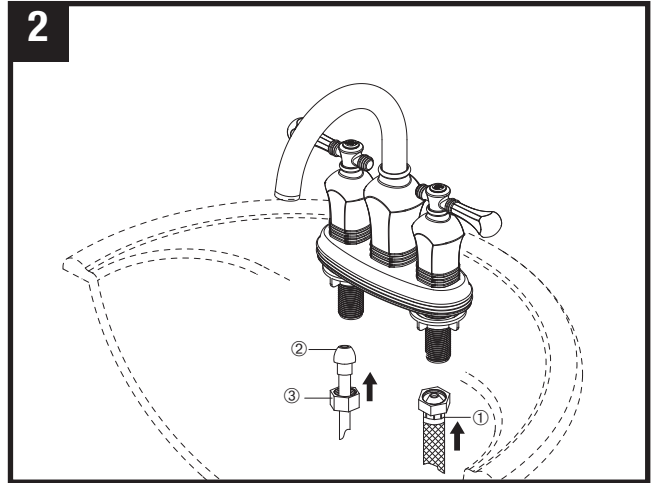
Plumber's Putty  
Mastic de plombier



Shut off water supplies-Remove old faucet. Place new faucet in position of sink. Secure new faucet to sink using mounting nuts (1) provided.

Corte el suministro de agua. Retire el grifo viejo. Coloque el grifo nuevo en la posición correcta en el lavabo. Fije la llave al lavamanos con las contratueras proporcionadas (1).

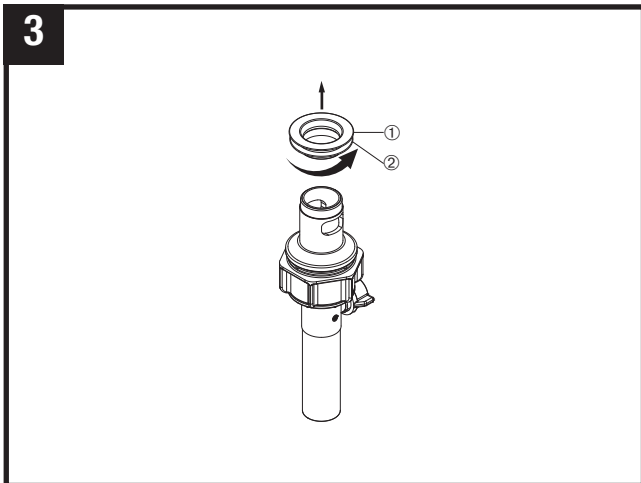
Fermez l'alimentation d'eau. Enlevez le vieux robinet. Placez le nouveau robinet en position sur l'évier. Fixez le robinet à l'évier à l'aide des écrous autofreinés fournis (1).



Make connections to water lines. Use 1/2" I.P.S. faucet connections (1) or use supplied coupling nuts (3) with 3/8" O.D. ball-nose riser (2). Use wrenches to tighten connections. Do not overtighten.

Haga las conexiones de las líneas de suministro de agua. Use conexiones para grifo IPS de 1/2" (1) o las tuercas de acoplamiento suministradas (3) con elevadores de punta redondeada de 3/8" de diámetro exterior (2). Utilice llaves para apretar las conexiones. No apriete demasiado.

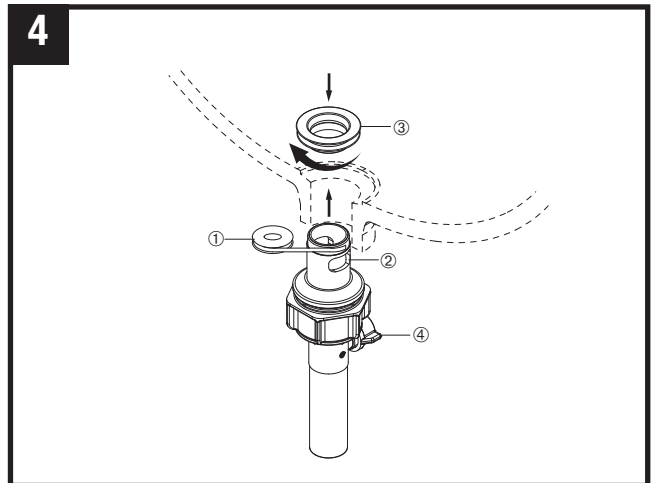
Reliez le robinet aux conduites d'eau à l'aide de raccords de 1/2 po IPS (1) ou des écrous de raccord (3) fournis et de colonnes montantes à bout sphérique d'un diamètre extérieur de 3/8 po (2). Serrez les raccords à l'aide d'une clé. Ne serrez pas excessivement.



Remove flange (1) and rubber washer (2) from pop-up body.

Quite el reborde/brida (1) y la arandela de goma (2) del cuerpo del desagüe automático.

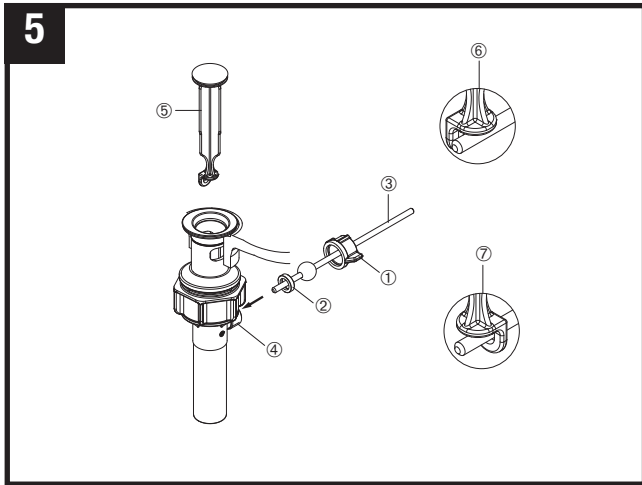
Installation du renvoi mécanique Retirez la collerette (1) et la rondelle en caoutchouc (2) du corps du renvoi.



Add Teflon tape (1) to the drain body (2). Apply the provided gasket or plumber's putty to the underside of the flange (3). Insert the threaded end of drain body through drain hole and attach flange to the body with the pivot (4) pointing to the rear of the sink.

Aplice la cinta Teflon® (1) al cuerpo del desagüe (2). Aplique la junta o masilla para tuberías proporcionada en el lado inferior del reborde. Introduzca el extremo enroscado en el cuerpo del desagüe hacia arriba por el agujero de drenaje y fije el reborde (3) al cuerpo con el pivote (4) en dirección hacia la parte de atrás del lavamanos.

Appliquez du ruban de Téflon® (1) sur le corps du renvoi (2). Posez le joint d'étanchéité ou le mastic de plombier fourni sur le dessous de la bride. Introduisez l'extrémité filetée du corps du renvoi dans le trou prévu pour le renvoi et fixez la collerette (3) de manière que le pivot (4) pointe vers l'arrière de l'évier.



Unscrew the nut (1) from the pop-up body.

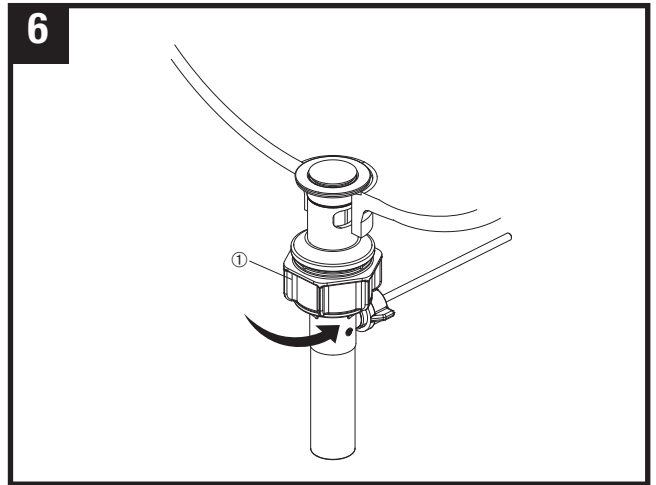
**Note:** Retain the seal (2) on the horizontal rod (3). Place the nut onto the horizontal rod and insert the rod and seal (2) into the pivot hole (4). Install stopper (5) as removable (6) or nonremovable (7). Slide nut (1) on and hand tighten.

Destornille la tuerca (1) del cuerpo del desagüe automático.

**Nota:** Conserve el sello (2) en la barra horizontal (3). Coloque la tuerca en la barra horizontal e introduzca la barra y el sello (2) en el agujero del pivote (4). Instale el tapón (5) como desmontable (6) o fijo (7). Deslice la tuerca (1) y apriete a mano.

Desserrez l'écrou (1) du corps du renvoi.

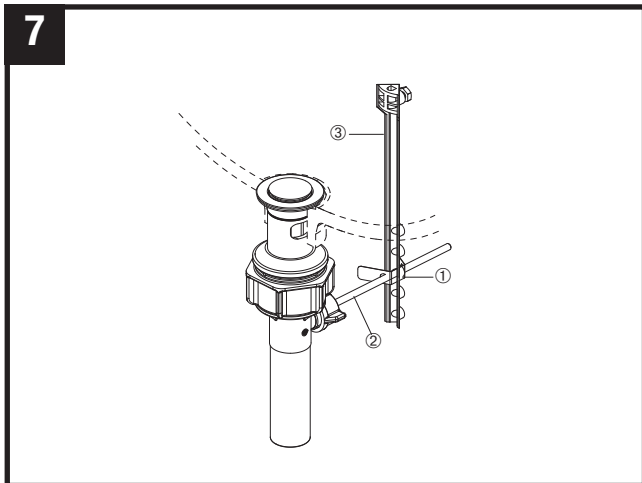
**Note:** Maintenez le joint (2) sur la tige horizontale (3). Placez l'écrou sur la tige horizontale, puis introduisez la tige et le joint (2) dans le trou prévu pour le pivot (4). Installez la bonde (5) de manière qu'elle soit démontable (6) ou non démontable (7). Glissez l'écrou (1) sur la tige et serrez-le à la main.



Tighten nut (1) clockwise until the pop-up is secure.

Apriete la tuerca (1) en sentido al de las manecillas del reloj hasta que el desagüe automático quede fijo.

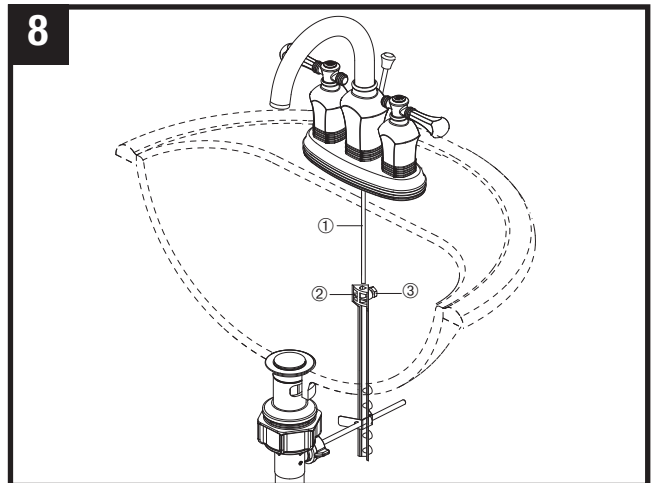
Serrez l'écrou (1) dans le sens horaire jusqu'à ce que le renvoi mécanique soit bien fixé.



Place one end of spring clip (1) on the end of horizontal rod (2). Insert rod through hole in lift rod strap (3). Secure with spring clip.

Coloque un extremo del gancho de resorte (1) en el extremo de la barra horizontal (2). Introduzca la barra por el agujero de la barra chata para levantar (3). Fije el gancho de resorte.

Placez une extrémité de l'agrafe à ressort (1) sur l'extrémité de la tige horizontale (2). Introduisez la tige dans le trou du feuillard (3) de la tirette. Fixez-la à l'aide de l'agrafe à ressort.

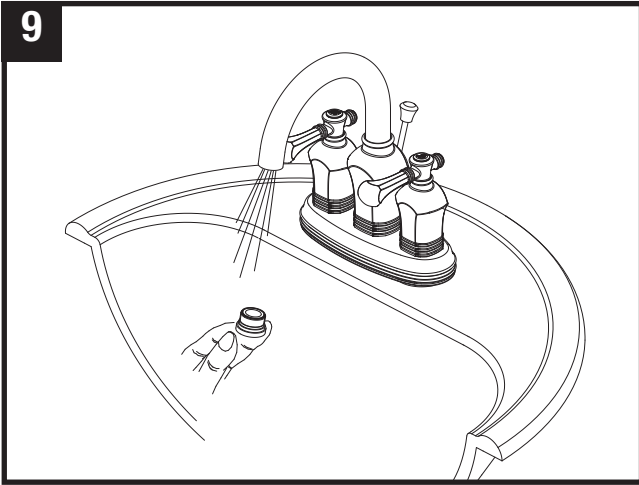


Insert lift rod (1) into strap (2) and tighten screw (3). Connect assembly to drain.

Introduzca la barra de levantar (1) en la barra chata (2) y apriete el tornillo (3). Conecte el ensamble al drenaje.

Introduisez la tirette (1) dans le feuillard (2) et serrez la vis (3). Raccordez l'ensemble au renvoi.

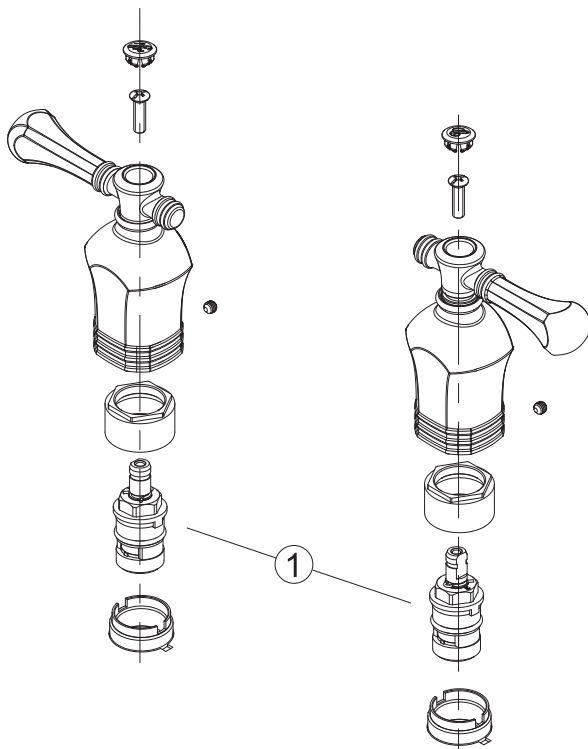
9



**Important:** After installation is completed, unscrew the aerator counterclockwise with the provided wrench (see parts breakdown) to remove aerator. Turn on water supply and allow both hot and cold water to run for at least one minute each. While water is running, check for leaks. Replace aerator. Tighten nuts slightly to stop minor leaks.

**Importante:** Después de completar la instalación, desatornille el aireador en sentido contrario a las manecillas del reloj con la llave proporcionada (consulte la lista de piezas) para retirarlo. Abra el suministro de agua y deje correr agua fría y caliente durante al menos un minuto cada una. Mientras el agua corre, controle que no haya pérdidas. Reemplace el aireador. Ajuste levemente las tuercas para detener las pérdidas. Si los problemas persisten, consulte el cuadro de solución de problemas.

**Important:** Une fois l'installation terminée, dévissez l'aérateur en le tournant dans le sens contraire des aiguilles d'une montre à l'aide de la clé fournie (voir la liste des pièces), puis retirez-le. Ouvrez l'alimentation d'eau et laissez couler l'eau chaude et l'eau froide au moins une minute chacune. Pendant que l'eau coule, vérifiez s'il y a des fuites. Reposez l'aérateur. Serrez les écrous légèrement pour arrêter les fuites mineures. Si les problèmes persistent, reportez-vous au tableau de dépannage.



## Maintenance:

If faucet leaks from spout outlet - Shut off water supplies-replace cartridge (1).  
Note: Install cartridge (1) correctly for proper handle rotation.

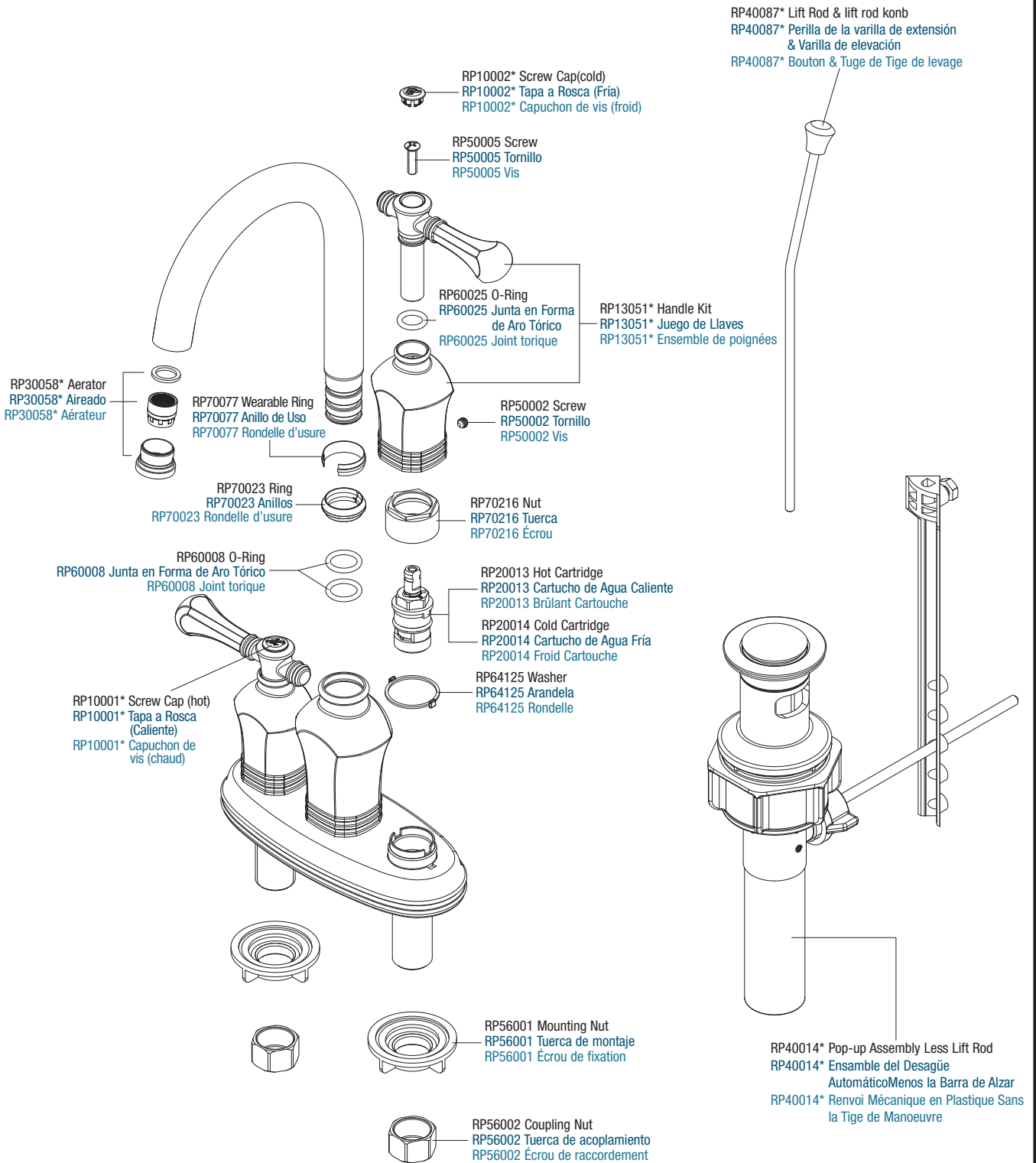
## Mantenimiento :

Si la llave tiene filtraciones del pico del tubo de salida-Cierre los suministros de agua-Reemplace el ensamble de la Unidad de la Espiga (1).  
Note: Instale las espigas(1) correctamente para obtener una rotación debida.

## Entretien :

Si le robinet fuit par la sortie du bec-coupez l'eau puis remplacez l'obturateur (1).  
Nota: Installer correctement les obturateurs (1) pour que les manettes tournent dans le bon sens.

\* Specify Finish  
*Especifique el Acabado*  
*Précisez le Fini*



## Lifetime Warranty

Pegasus faucet products are manufactured to meet the highest standards of quality and workmanship. Pegasus warrants to the original purchaser that this faucet will be leak and drip-free during normal domestic use. If, however, this faucet should ever develop a leak or drip, Pegasus will provide the parts necessary, free of charge, to put the faucet back in good working condition. Defects or damage caused by use of other than authorized parts are not covered by this warranty. This warranty shall be effective from date of purchase as shown on purchaser's receipt. Some states do not allow limitations on how long a warranty lasts, so the above limitation may not apply to you. This warranty is valid for the original purchaser only and excludes industrial, commercial, or business use of the product, product misuse, product damage due to installation error, whether performed by a contractor, service company, or yourself. Pegasus will not be responsible for labor charges or for damage incurred during installation, repair or replacement, nor for incidental or consequential damage. Some states, provinces and nations do not allow the exclusion or limitations of incidental or consequential damages, so the above exclusions or limitations may not apply to you. This warranty gives you specific legal rights and you may also have other rights that may vary among states, provinces and nations.

For the procedure to follow in making warranty claims, write to: Explain the defect and include proof of purchase (UPC code) and your name, address and telephone number or you can also call us at 1-877-580-5682.

U.S.A.	Pegasus Faucets 2455 Paces Ferry Road, N.W. Atlanta, GA 30339-4024	Canada	Pegasus Faucets & Sanitaryware 900-1 Concorde Gate Toronto, ON M3C 4H9	YOW	Your Other Warehouse,LLC 12100 Little Cayman Dr. Baton Rouge,LA 70809
--------	--	--------	--	-----	---

## Garantía de por Vida

*Los grifos Pegasus fueron diseñados para cumplir con las más altas normas de calidad y fabricación. Pegasus le garantiza al comprador original que este grifo no presentará filtraciones ni goteará mientras se lo utilice en condiciones domésticas normales. Si este grifo alguna vez presenta filtraciones o goteras, Pegasus proporcionará las piezas necesarias para dejar el producto en buenas condiciones de funcionamiento sin cargo alguno. Esta garantía no cubre las fallas o daños causados por el uso de piezas que no sean las autorizadas. Esta garantía tendrá vigencia desde la fecha de compra que se especifica en el recibo del comprador. Algunos estados no permiten limitaciones en la duración de una garantía, de modo que las limitaciones anteriores podrían no aplicarse a su caso en particular. Esta garantía es válida para el comprador original solamente y no incluye el uso industrial, comercial o empresarial del producto, el uso indebido, ni el daño del producto debido a un error en la instalación, ya sea realizada por un contratista, una compañía de servicios o usted mismo. Pegasus no se hará responsable por cargos de mano de obra o daños producidos durante la instalación, las reparaciones o el reemplazo, ni por daños incidentales o secundarios. Algunos estados, provincias y países no permiten la exclusión o limitación de daños incidentales o secundarios, por lo que las limitaciones o exclusiones anteriores podrían no aplicarse a su caso en particular. Esta garantía le otorga derechos legales específicos y también puede tener otros derechos que pueden variar de acuerdo con el estado, la provincia o el país.*

*Para conocer detalles acerca del procedimiento a seguir para realizar reclamos de garantía, escriba a: Explique la falla e incluya una prueba de compra (código de UPC) y su nombre, dirección y teléfono. O puede también llamar a 1-877-580-5682.*

U.S.A.	Pegasus Faucets 2455 Paces Ferry Road, N.W. Atlanta, GA 30339-4024	Canada	Pegasus Faucets & Sanitaryware 900-1 Concorde Gate Toronto, ON M3C 4H9	YOW	Your Other Warehouse,LLC 12100 Little Cayman Dr. Baton Rouge,LA 70809
--------	--	--------	--	-----	---

## Garantie à vie

*Les produits de robinetterie Pegasus sont fabriqués selon les normes de qualité et de fabrication les plus rigoureuses. Pegasus garantit à l'acheteur initial l'étanchéité de ce robinet antifuite et antigoutte lors d'un usage domestique normal. Si de l'eau s'écoule ou dégoutte du robinet, Pegasus fournira sans frais les pièces nécessaires pour le remettre en bon état de fonctionnement. Cette garantie ne couvre pas les défauts ou dommages causés par l'utilisation de pièces autres que celles autorisées. La présente garantie entre en vigueur à partir de la date d'achat figurant sur le reçu de l'acheteur. Certains États et provinces ne permettent pas de limiter la durée d'une garantie. Par conséquent, il se pourrait que la limitation mentionnée ci-dessus ne s'applique pas à votre cas. Cette garantie est valide pour l'acheteur initial seulement. Elle exclut tout usage industriel ou commercial, toute mauvaise utilisation du produit ou tout dommage causé par une erreur commise lors de l'installation, que celle-ci ait été effectuée par un entrepreneur, une entreprise de services ou vous-même. Pegasus n'assumera aucune responsabilité quant aux frais de main-d'oeuvre ou aux dommages encourus pendant les travaux d'installation, de réparation ou de remplacement ou pour tout dommage indirect ou accessoire. Certains États, provinces ou pays ne permettent pas l'exclusion ou la restriction des dommages indirects ou accessoires. Par conséquent, les restrictions ou l'exclusion mentionnées ci-dessus pourraient ne pas s'appliquer à votre cas. La présente garantie vous confère des droits spécifiques reconnus par la loi. Vous pourriez également bénéficier d'autres droits selon votre État, province, ou pays.*

*Pour la marche à suivre en cas de réclamation au titre de la garantie, écrivez à : Veuillez expliquer la défectuosité, inclure une preuve d'achat avec code CUP et indiquer vos nom, votre adresse et votre numéro de téléphone. Vous pouvez également nous appeler en composant le 1-877-580-5682.*

U.S.A.	Pegasus Faucets 2455 Paces Ferry Road, N.W. Atlanta, GA 30339-4024	Canada	Pegasus Faucets & Sanitaryware 900-1 Concorde Gate Toronto, ON M3C 4H9	YOW	Your Other Warehouse,LLC 12100 Little Cayman Dr. Baton Rouge,LA 70809
--------	--	--------	--	-----	---