



In the case of missing or damaged parts, do not return product to store . Please contact:

En cas de pièces manquantes ou endommagées, ne pas retourner le produit au magasin. Veuillez communiquer avec :

En caso de que falten piezas o alguna esté dañada, no devuelva el producto a la tienda. Por favor, contacte con:

USA

- * **Technical Questions**
- * **Missing Parts**
- * **Assembly Questions**

After Sales Service

Toll Free: (877) 627-8476

M-F 8-4:30 Central Time

E-mail: hobbyservice@poly-tex.com

For Sales And Other Questions

E-mail: customer.service@palram.com

www.orianalife

CANADA

For All Customer Services Please Call:

Pour le service à la clientèle, veuillez composer le:

1-800-866-5749

Footprint Products Limited

Corporate Headquarters

1700 Courtney Park Dr. East, Unit 2

Mississauga, ON L5T 1W1

Canada

Phone / Téléphone : 905-564-6007

Fax / Télécopieur : 905-564-0059

E-mail: Support@footprintproducts.com

Oriana™ 8'x20'

Approx. Dim.

613L x 265.1W x 268.5Hcm / 20'1"L x 8'8"W x 8'9"H



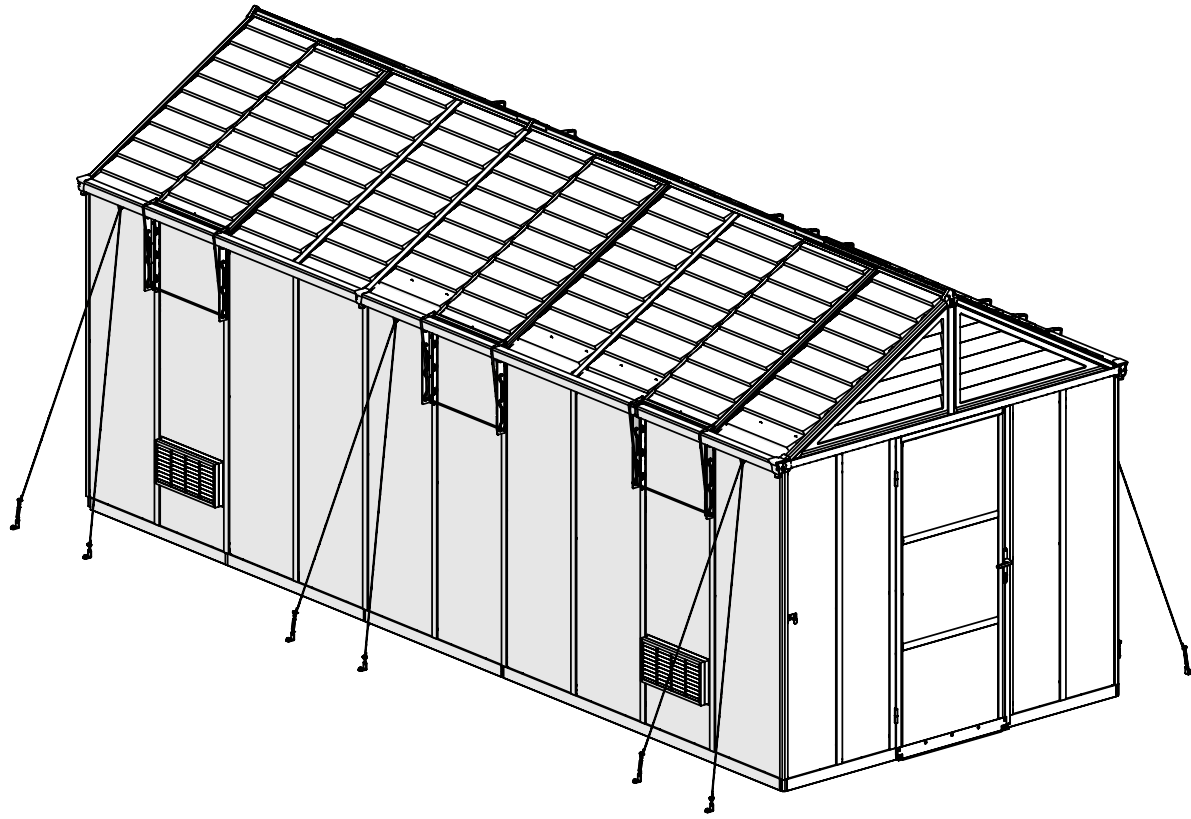
Snow Load
100 kg/m²
20.5 lbs/ft²



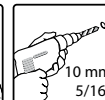
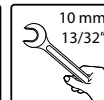
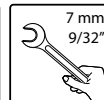
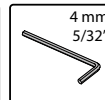
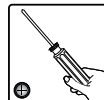
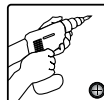
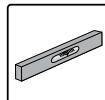
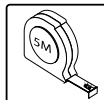
Wind Resistance
100 km/hr
62 ml/hr



Light Transmission
Roof - 88%
Wall - 0%



19.01_87532_MV-1



FOUNDATION

EN

• Base or foundation must be flattened, leveled and prepped prior to installing the greenhouse!

• The greenhouse must be built on a solid level surface in order to perform properly. We recommend using concrete or pressure treated wood as base.

• The greenhouse comes with an external anchoring kit, make sure you assemble the anchoring kit on a solid, hard surface, such as concrete, concrete wall or pressure treated wood.

• **The greenhouse cannot be built on grass or gravel.**

** We recommend checking for restrictions or covenants for building greenhouses in your area. In addition we advise you to check if you need to submit any forms or if any permits are required prior to building the greenhouse.

Site Preparation!

- Clear the surface of loose impediments
- Level the ground surface

* See below 3 recommended options

A - Concrete (drawing)

B - Concrete Wall (drawing)

C - Pressure Treated Wood (drawing)

• In order to allow easy access during assembly, make sure you clear the surface around the greenhouse's assembly site.

• Make sure you have at least 5 cm (2 in.) between the greenhouse's base and the edge of your foundation.

A - Anchoring greenhouse to concrete:

Secure the greenhouse to the concrete slab using the supplied screws and plugs.

B - Anchoring greenhouse to concrete wall:

Secure the greenhouse to the concrete wall using the supplied screws and plugs.

C - Anchoring greenhouse to pressure treated wood:

Secure the greenhouse to the pressure treated wood using suitable standard lag bolt screws or structural screws. (Standard lag bolt screws or structural screws are not supplied)

FR

• La base ou la fondation doivent être aplaties, nivelées et préparées avant l'installation du serres !

• Le serres doit être construit sur une surface de niveau solide afin de fonctionner correctement. Nous recommandons l'utilisation de béton ou le Bois Traité Sous comme fondation.

• La serre est livrée avec un kit d'ancrage externe. Assurez-vous de l'assembler sur une surface solide et dure, telle que du béton, un mur en béton ou du bois traité sous pression.

• **Le serres ne peut pas être construit sur l'herbe ou le gravier.**

** Nous recommandons la vérification des restrictions ou les accords de construction de serress dans votre région. Nous vous recommandons de vérifier si vous avez besoin de soumettre des formulaires ou si des permis sont requis avant la construction du serres.

La préparation du terrain !

- Dégagez la terrain des obstacles libres
- Nivelier la surface du terrain

* Voir Trois options recommandées ci-dessous

A - Béton (dessin)

B - Mur De Béton (dessin)

C - Bois Traité Sous Pression (dessin)

• Afin de permettre un accès facile lors du montage, assurez-vous de nettoyer la surface autour de la serre site d'assemblage.

• Assurez-vous qu'il y a au moins 5 cm (2 po.) entre la base de la serre et le bord de votre fondation.

A - Ancrage de serre au béton:

Fixez la serre à la dalle de béton à l'aide des vis et les bouchons fournis.

B - Ancrage de la serre sur un mur de béton:

Fixez la serre au mur de béton à l'aide des vis et les bouchons fournis.

C - Ancrage de la serre au bois traité sous pression:

Sécurisez la serre sur le bois traité sous pression à l'aide de vis standard ou de vis structurelles appropriées. (Vis standard ou vis structurelles ne sont pas fournis)

DE

• Der Boden oder das Fundament müssen vor der Montage des Gewächshauss planiert, nivelliert und vorbereitet werden!

• Der Gewächshaus muss auf einem festen, ebenen Untergrund Druckbehandeltes Holz , um seine Funktion einwandfrei leisten zu können. Wir empfehlen die Verwendung von Beton oder eines Holzdecks als Untergrund.

• Das Gewächshaus wird mit einem externen Verankerungsset geliefert. Stellen Sie sicher, dass Sie das Verankerungsset auf einer festen, harten Oberfläche wie Beton, Betonwand oder druckbehandeltem Holz montieren.

• Der Gewächshaus kann nicht auf Gras oder Kies aufgebaut werden.

** Wir empfehlen die Prüfung auf Einschränkungen oder Verpflichtungen an Ihrem Wohnort hinsichtlich dem Erbau eines Gewächshaus. Darüber hinaus empfehlen wir Ihnen, vor dem Bau des Gewächshauss zu prüfen, ob Sie irgendwelche Formulare ausfüllen müssen oder ob Genehmigungen erforderlich sind.

Baustellenvorbereitung!

- Entfernen Sie die jegliche Hindernisse von der Oberfläche.
- Bodenoberfläche nivellieren

* Siehe unten Drei empfohlene Optionen

A - Beton (Zeichnung)

B - Betonwand (Zeichnung)

C - Druckbehandeltes Holz (Zeichnung)

• Um einen einfachen Zugang während der Montage zu ermöglichen, stellen Sie sicher, dass Sie die Oberfläche um den Montageort des Gewächshauses frei machen.

• Stellen Sie sicher, dass Sie mindestens 5 cm (2 in.) zwischen der Unterseite des Gewächshauses und dem Rand Ihres Fundaments haben.

A - Verankerung des Gewächshauses an Beton:

Befestigen Sie das Gewächshaus mit den mitgelieferten Schrauben und Dübeln an die Betonplatte.

B - Verankerung des Gewächshauses an die Betonwand:

Befestigen Sie das Gewächshaus mit den mitgelieferten Schrauben und Dübeln an die Betonwand.

C - Verankerung des Gewächshauses an druckbehandeltes Holz:

Befestigen Sie das Gewächshaus mit geeigneten Standard-Holzschrauben oder Konstruktionsschrauben an druckbehandeltes Holz. (Standard-Holzschrauben oder Strukturschrauben werden nicht mitgeliefert)

ES

• ¡La base o cimentación debe estar aplanada, nivelada y lista antes de instalar el cobertizo!

• El invernadero debe construirse sobre una superficie sólida y nivelada para funcionar correctamente. Recomendamos usar una plataforma de concreto o madera prensada base.

• El invernadero viene con un kit de anclaje externo; asegúrese de ensamblarlo en una superficie sólida y dura, como concreto, paredes de concreto o madera tratada a presión.

• **El invernadero no se puede construir sobre hierba o grava.**

** Recomendamos verificar restricciones u ordenanzas para la construcción de invernaderos en su área. Además, le aconsejamos que verifique si necesita enviar algún formulario o si se requieren permisos antes de construir el invernadero.

¡Preparación del Sitio!

- Despeje la superficie de obstáculos sueltos
- Nivele la superficie del suelo

* Abajo, vea 3 opciones recomendadas

A - Hormigón (Dibujo)

B - Muro de Concreto (dibujo)

C - Madera Prensada (dibujo)

• Para permitir un fácil acceso durante el ensamblaje, asegúrese de despejar la superficie alrededor del sitio de ensamblaje del invernadero.

• Asegúrese de tener al menos 5 cm (2 pulgadas) entre la base del invernadero y el borde exterior de su cimentación.

A - Anclaje del invernadero al concreto:

Asegure el invernadero a la losa de concreto utilizando los tornillos y tacos suministrados.

B - Anclaje del invernadero al muro de concreto:

Asegure el invernadero al muro de concreto utilizando los tornillos y tacos suministrados.

C - Anclaje del invernadero a la madera prensada:

Asegure el invernadero a la madera prensada, utilizando tornillos tirafondo de perno estándar adecuados o tornillos estructurales. Usando tornillos de perno estándar adecuados o estructural empulgueras. (Tornillos de perno estándar o tornillos estructurales no se suministran)

- בכדי לאפשר גישה קלה במהלך ההרכבה, וודאו כי פיניתם את השטח סביב אתר בניית החממה.
- וודאו כי יש לכם מרחק של לפחות 5 ס"מ בין בסיס החממה וקצה היסודות שלה.

A - עיגון החממה למשטח בטון:

חבר היטב את החממה למשטח הבטון תוך שימוש בברגים ודיבלים שסופקו יחד עימה.

B - עיגון החממה אל קורות בטון:

חבר היטב את החממה לקורות הבטון תוך שימוש בברגים ודיבלים שסופקו עימה.

C - עיגון החממה אל עץ מטופל בלחץ :

חבר היטב את החממה לעץ שטופל בלחץ תוך שימוש בברגי הרכבה ודיבלים סטנדרטיים מתאימים. (בורגי הרכבה ודיבלים, לעץ אינם מסופקים יחד עם החממה).

• יש ליישר ולפלס את הבסיס או היסודות עליו תבנה החממה, טרם התקנתה!

• חייבים לבנות את החממה על שטח מפולס בכדי שהיא תתפקד בצורה נכונה. אנו ממליצים להשתמש במשטח בטון או בעץ מטופל בלחץ כבסיס.

• החממה מגיעה עם ערכת עיגון חיצונית, הקפד להרכיב את ערכת העיגון על משטח מוצק וקשה, כגון בטון, קיר בטון או עץ מטופל בלחץ.

• לא ניתן לבנות את החממה על דשא או על חצץ.

** אנו ממליצים שתבדקו הגבלות לבניית חממה באזורכם. כמו כן אנו מציעים לבדוק אם יש להגיש טפסים או אם היתר לבניית החממה נדרש, לפני בניית החממה.

הכנת האתר!

- נקה את השטח מחומרים מיותרים
- פלס את פני השטח

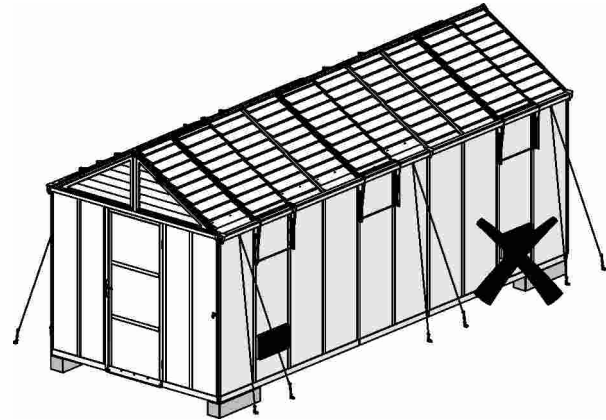
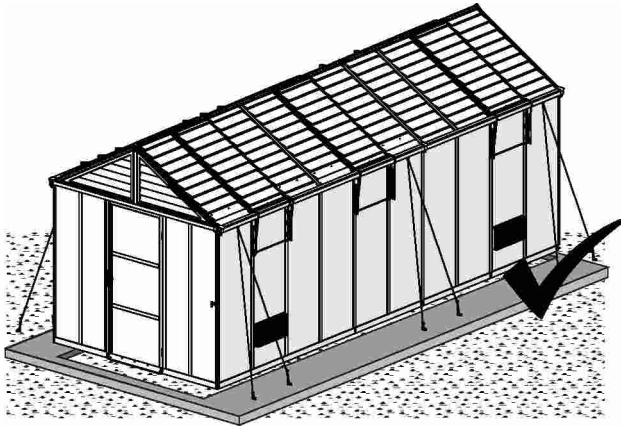
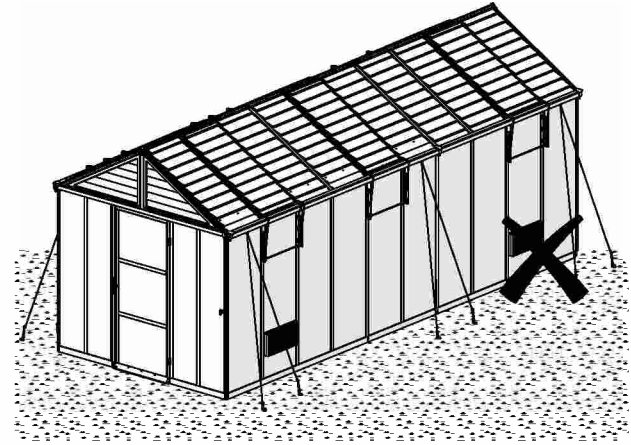
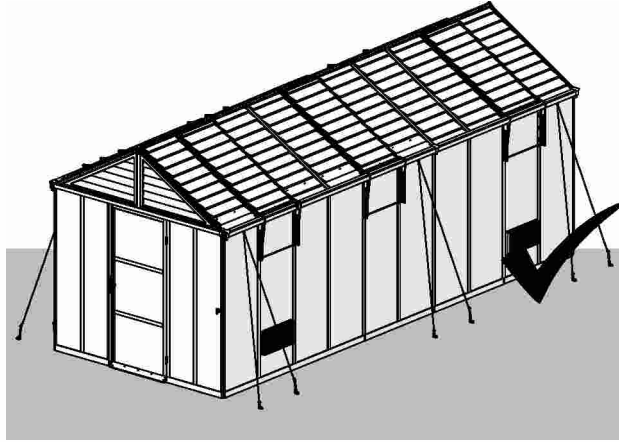
* ראה שלוש אפשרויות מומלצות להלן:

A - בטון (שרטוט)

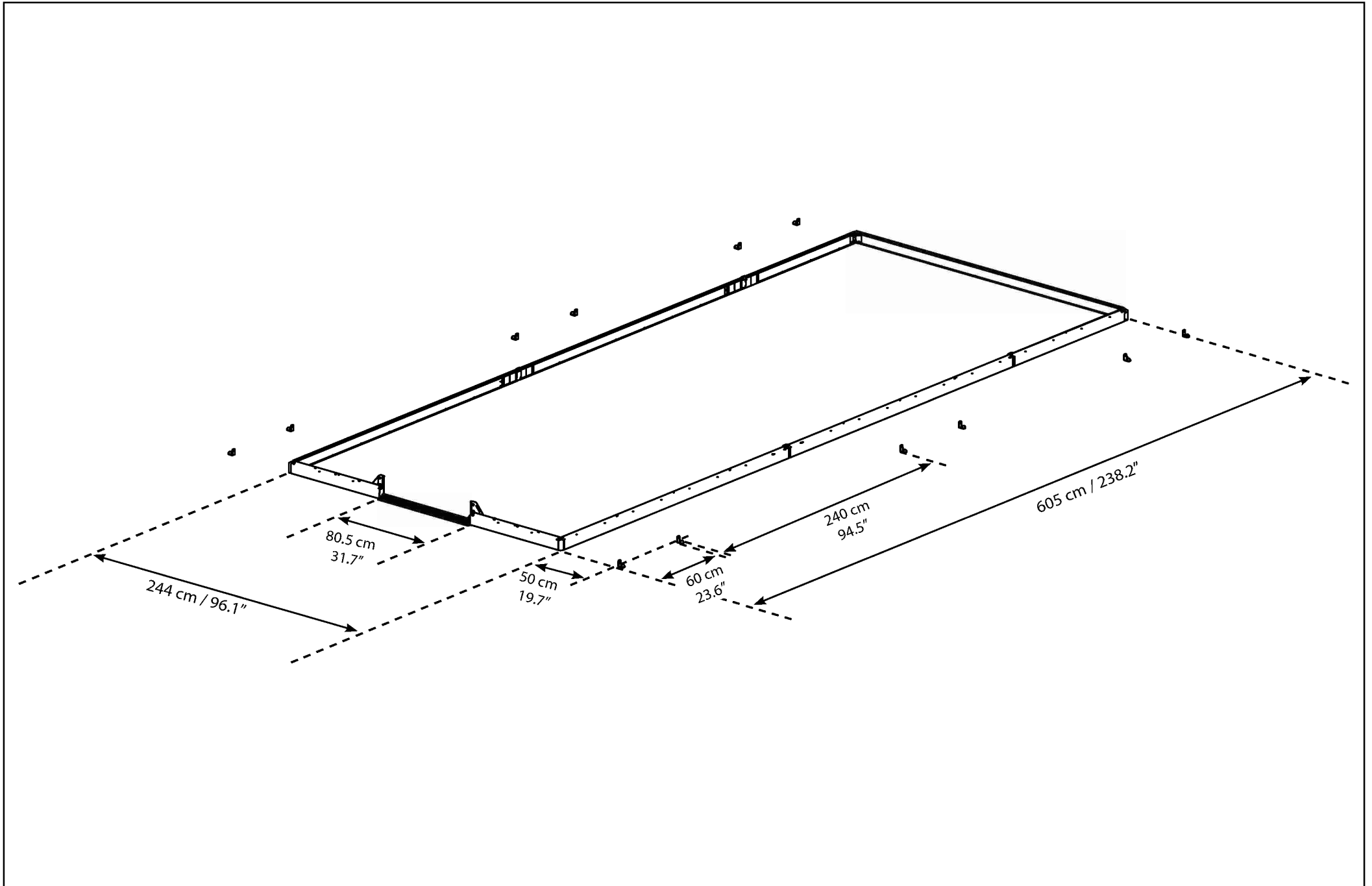
B - קורות בטון (שרטוט)

C - עץ מטופל בלחץ (שרטוט)

FOUNDATION

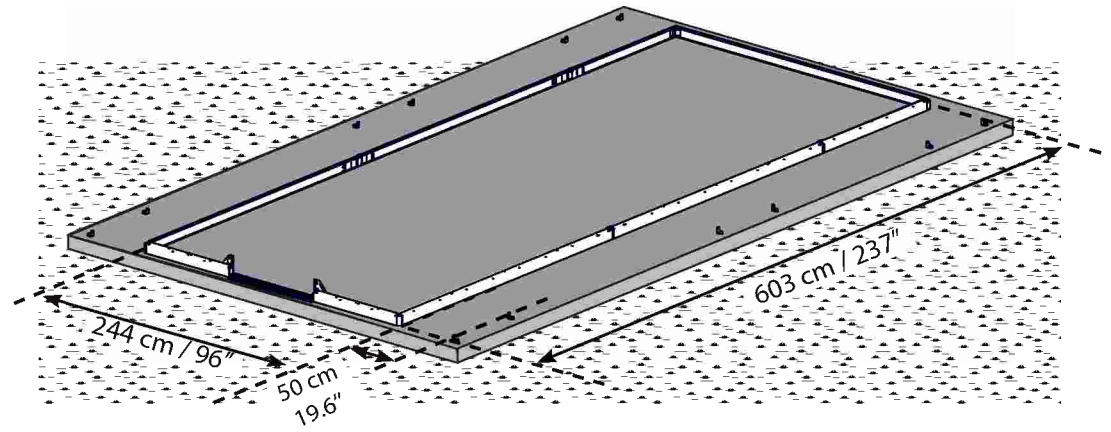
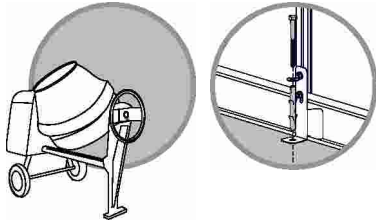


FOUNDATION

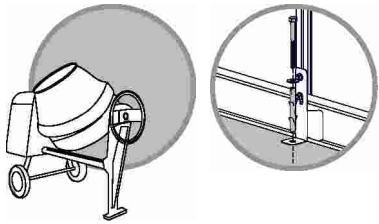


FOUNDATION

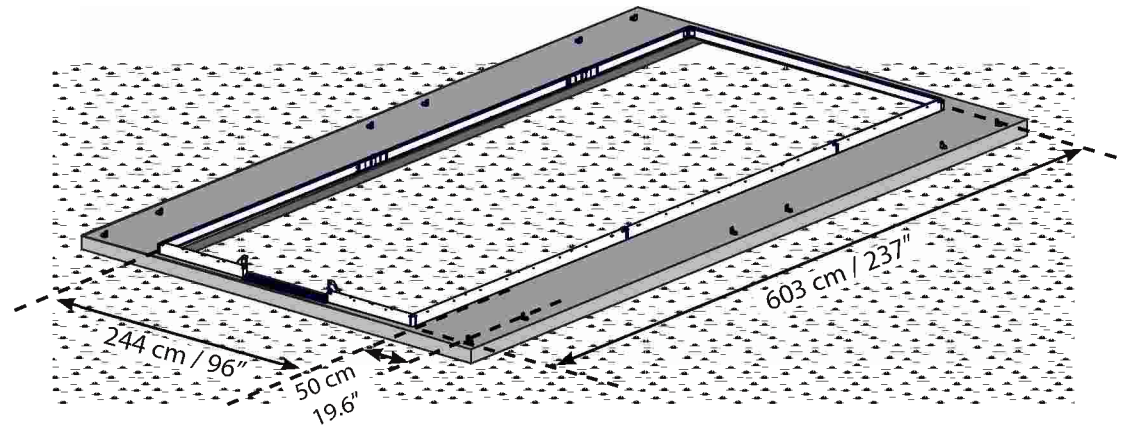
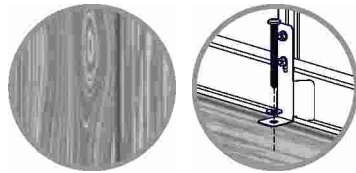
A



B



C



IMPORTANT

If you've purchased Oriana 8x20, you should use its instruction manual.

Please read these instructions carefully before you start to assemble this product .

Please carry out the steps in the order set out in these instructions.

Keep these instructions in a safe place for future reference.

Safety Advice

- For safety purposes we strongly recommend the product to be assembled by at least two people.
- Some parts may have sharp edges. Please be careful when handling components. Always wear gloves, eye protection, and long sleeves when assembling or performing any maintenance on your product.
- Do not attempt to assemble the product in windy or wet conditions.
- Do not attempt to assemble the product if you are tired, have taken drugs, medications or alcohol, or if you are prone to dizzy spells.
- Dispose of all plastic bags safely – keep them away from children's reach.
- Keep children away from the assembly area.
- When using a stepladder or power tools, make sure that you are following the manufacturer's safety advice.
- Keep roof and gutters clear of snow, dirt & leaves.
- Heavy snow load on the roof can make it unsafe to stand below or nearby.
- Do not lean against or push the product during construction.
- Hot items such as recently used grills, blowtorches etc. must not be stored inside the product.
- Heavy or sharp articles should not be leaned against the wall panels.
- Make Sure there are no hidden pipes or cables in the ground before inserting the pegs (not supplied)
- Do not touch overhead power cables with the aluminum profiles.
- If color was scratched during assembly it can be fixed.
- **Note:** This product must be anchored on to a leveled surface and solid foundation to ensure its stability.
Make sure that screws and anchors are compatible with foundation type. Make sure that there are no obstructions between the assembly area and the final position.

Cleaning Instructions

- In order to clean the product, use a mild detergent solution and rinse with cold clean water.
- Do not use acetone, abrasive cleaners, or other special detergents to clean the panels.
- Clean the product once assembly is complete.

Tools & Equipment

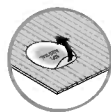
T001 (Supplied)

Before Assembly

- Choose your site carefully before beginning assembly.
- The ground surface must be perfectly flat and leveled.
- Choose a sunny area, away from overhanging trees.
- Do not position your product in an area exposed to excessive winds.
- The product must be positioned and fixed onto a flat leveled surface.
We strongly recommend to secure this product directly onto a solid foundation.
Use the pre-drilled holes in the steel base.
- Complete site preparation before unpacking parts and beginning assembly.
- Sort the parts and check against the content parts list.
- Parts should be laid out close at hand. Keep all small parts (screws etc.) in a bowl so they do not get lost.
- Please consult your local authorities if any permits are required prior to constructing the product.

During Assembly

- Make sure the base is square by measuring the diagonals and level by using a spirit level.
- You may use silicone lubricant spray in order to help you slide the panels into the profiles.
- Do not spray the polycarbonate panels.
- Use a rubber mallet if necessary.
- All panels with the stamped words "THIS SIDE OUT" must be facing out to create full UV protection. Remove plastic sticker as panels are locked in place.



When encountering the information icon, please refer to the relevant assembly step for additional comments and assistance.



This icon indicates that the installer should be inside the product.



This icon indicates that the installer should be outside the product.



Attention

- During assembly use a soft surface below the parts to avoid scratches and damages.
- **Important!** In order to prevent light transmission under the product's base, it is recommended to seal the gap using soil or any other suitable substance.
- This product must be assembled and anchored on to a solid foundation such as concrete.



Steps

Steps 3+4: Important! Pay close attention to the placement of the connectors and the profiles.

Step 8: Note the holes in **drawings a & b**.

Step 9: The anchoring kit supplied with this product is suitable for concrete. Foundation / surface must be made of hard substance. Please use suitable screws and plugs for any other foundation type. There may be a small gap between the foundation and the product's base. It can be sealed using soil or any other suitable substance.

Step 10: Use suitable screws and plugs. Foundation / surface must be made of hard substance.

Step 17: Note the profile's direction.

Step 23: Note the directions of **part # 8949**, in order to minimize the light transmission. The arrows in **drawing d** show the direction of the louvres.

Step 26: The sealing strip must be glued from inside the product.

Step 42: Please tighten screws from inside the product. In addition, please tighten the remaining loose screws.

Step 50: Press the profile's edges in order to seal the strip in place.

Step 51: Door can be installed as a left hand door or right hand door as per your decision. These instructions show a right hand door assembly. Please determine door opening direction. This decision will affect the next assembly steps.

Step 53: The hinge attached to the door should be placed above the the doorpost's hinge!
Drawing c - adjustment of the hinges height should be done by releasing and re-tightning the screws.

Step 57: It is imperative to insert the profile as shown in **drawing c**. Use mild soap or silicone lubricant if needed.

Step 72: The cables must be stretched and the screws must be firmly tightened.

Step 74: You may unzip the zipper in order to properly perform this assembly step.

Part # 9240 is a special tool, should be used to assist with this step's assembly. Use this tool to assemble **part # 8037 x16**. You may discard it once done.

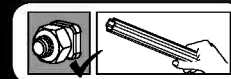
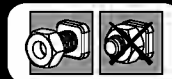
Step 75: Glue the velcro only at the front and rear at this step. The velcro should be glued on the panels, not on the profiles. The velcro on the sides will be glued at a later step.

Step 79: In order to close the corner and prevent light from entering, stretch the curtain towards the corner and insert the screw to its proper place.

Step 80: Glue the velcro on the sides. The velcro should be glued on the panels, not on the profiles.

* Please tighten all screws when completing assembly.

- Screws 411 and nuts 412 are used throughout the assembly process.
- Screws 411 are to be assembled from the outside and nuts 412 from the inside of the greenhouse.
- Do not fasten screws and nuts (411 & 412) more than 23- turns only. Do not tighten them until completion of the panels' assembly, if not specified otherwise.
- However, in some steps, temporary tightening of a few screws may be needed to prevent a profile from falling.



412



411



Note: Firmly connect the product to a level surface immediately after completion of the assembly.

Anchoring this product to the ground is essential to its stability and rigidity. It is required to complete this stage in order for your warranty to be valid.

IMPORTANT

Si vous avez acheté l'Oriana 8x20, vous devez vous servir de son manuel d'utilisation.

Veuillez lire attentivement ces instructions avant de débiter le montage du produit.

Veuillez suivre les étapes dans l'ordre indiqué dans ces instructions.

Conservez ces instructions en lieu sûr pour référence ultérieure.

Consignes de sécurité

- Pour des raisons de sécurité, nous recommandons vivement que le produit soit assemblé par au moins deux personnes.
- Certaines pièces présentent des bords métalliques. Veuillez manipuler les composants avec précaution. Portez des gants, des chaussures et des lunettes de sécurité tout au long de l'assemblage.
- N'essayez pas d'assembler le produit en cas de vent ou de conditions humides.
- Jetez précautionneusement tous les sacs plastiques – tenez-les hors de portée des enfants.
- Tenez les enfants à distance de la zone de montage.
- N'essayez pas d'assembler le produit si vous êtes fatigué, avez pris des médicaments ou consommé de l'alcool, ou si vous êtes enclin aux vertiges.
- Si vous utilisez un escabeau ou des outils électriques, assurez-vous de respecter les consignes de sécurité du fabricant.
- Éliminez la neige, la terre et les feuilles du toit et des gouttières.
- Une lourde charge de neige sur le toit peut rendre dangereux le fait de se tenir debout en dessous ou à proximité.
- Ne vous appuyez pas contre le produit ou ne le poussez pas pendant sa construction.
- Les objets lourds ou coupants ne doivent pas être appuyés contre les panneaux muraux.
- Assurez-vous qu'il n'y a aucun tuyau ou câble caché dans le sol avant d'insérer les piquets (non fournis).
- Ne touchez pas les câbles électriques aériens avec des profilés en aluminium.
- Si la couleur a été rayée lors du montage, elle peut être corrigée.
- Remarque : ce produit doit être ancré sur une surface nivelée et une base solide pour assurer sa stabilité.
Assurez-vous que les vis et les ancrages sont compatibles avec les fondations.

Instructions de nettoyage

- Pour nettoyer le produit, utilisez une solution détergente douce et rincez à l'eau claire froide.
- N'utilisez pas d'acétone, de nettoyeurs abrasifs, ou autres détergents spéciaux pour nettoyer les panneaux.
- Nettoyez le produit une fois le montage terminé.

Outils & Equipement

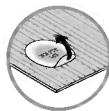
T001 – outil spécial

Avant l'Assemblée

- Choisissez votre site avec soin avant de commencer l'assemblage.
- La surface du sol doit être parfaitement plate et nivelée.
- Choisissez un endroit ensoleillé, loin des arbres en surplomb.
- Ne placez pas votre produit dans une zone exposée à des vents excessifs.
- Le produit doit être positionné et fixé sur une surface plate et nivelée. Nous vous recommandons fortement de fixer ce produit directement sur une base solide. Utilisez les trous pré-perçés dans la base en acier.
- Terminez la préparation du site avant de débiter les pièces et de commencer l'assemblage.
- Le produit doit être positionné et fixé sur une surface plate et nivelée.
Nous vous recommandons fortement de fixer ce produit directement sur une base solide. Utilisez les trous pré-perçés dans la base en acier.
- Ordonnez les pièces et vérifiez-les avec la liste des pièces contenues.
- Les pièces doivent être disposées à portée de main. Rangez toutes les petites pièces (vis, etc.) dans un bol pour ne pas les égarer.
- Veuillez consulter les autorités locales au cas où des permis sont nécessaires pour la construction du produit.

Pendant l'assemblage

- Assurez-vous que la base soit bien carrée en mesurant les diagonales et le nivelage à l'aide d'un niveau à bulle.
- Vous pouvez utiliser un spray de silicone lubrifiant afin de vous aider à glisser les panneaux dans les profils.
- Ne pulvérisez pas les panneaux en polycarbonate.
- Utilisez un maillet en caoutchouc si nécessaire.
- Tous les panneaux estampillés "THIS SIDE OUT" doivent être orientés vers l'extérieur pour assurer une protection UV intégrale. Retirez les stickers en plastique alors que les panneaux sont verrouillés en place.



Lorsque vous rencontrez l'icône Informations, veuillez vous référer à l'étape d'assemblage pertinente afin d'obtenir davantage de commentaires et d'aide.



Cette icône indique que l'installateur doit être à l'intérieur du produit



Cette icône indique que l'installateur doit être en dehors du produit.



Atención

- Pendant le montage, placez une surface souple sous les pièces pour éviter de les érafler ou de les endommager.
- **Important!** Afin d'empêcher la transmission de la lumière sous la base du produit, il est recommandé de sceller l'espace à l'aide de terre ou de toute autre substance appropriée.
- Ce produit doit être assemblé et ancré sur une base solide telle que le béton.



Étapes

Étapes 3 + 4: Important! Portez une attention particulière à l'emplacement des connecteurs et des profils.

Étape 8: Notez les trous dans les **dessins a & b**.

Étape 9: Le kit d'ancrage fourni avec ce produit est adapté au béton. La fondation/surface doit être réalisée à l'aide d'une substance dure. Veuillez utiliser des vis et des prises qui s'adaptent à tout type de fondation. Il peut avoir un écart entre la fondation et la base du produit.

Cet écart peut être refermé à l'aide de la terre ou toute autre substance appropriée.

Étape 10: Veuillez utiliser des vis et des prises adaptées. La fondation/surface doit être réalisée à l'aide d'une substance dure.

Étape 17: Prenez note de l'orientation du profil.

Étape 23: Prenez note de l'orientation de la partie # **8949** afin de réduire la transmission de la lumière. Les flèches sur le **dessins d** montrent la direction des volets.

Étape 26: La bande d'étanchéité doit être collée de l'intérieur du produit.

Étape 42: Veuillez serrer les vis de l'intérieur du produit. En plus, veuillez serrer les vis desserrées restantes.

Étape 50: Appuyez les bords du profil afin que la bande soit maintenue en place.

Étape 51: La porte peut être installée en tant que porte gauche ou droite, selon votre décision. Ces les instructions montrent un assemblage de porte droite. Veuillez déterminer la direction d'ouverture de la porte. Cette décision affectera les prochaines étapes d'assemblage.

Étape 53: La charnière fixée à la porte doit être placée au-dessus de la charnière du montant de la porte!

Dessin c - le réglage de la hauteur des charnières doit être effectué en desserrant et en resserrant les vis.

Étape 57: Il est indispensable d'insérer le profile tel qu'illustré au **dessin c**. Utilisez un savon doux ou un lubrifiant à base de silicones au besoin.

Étape 72: Les câbles doivent être tendus et les vis doivent être fermement serrées.

Étape 74: Vous pouvez défaire la fermeture afin de réaliser correctement cette étape de montage. La partie # **9240** est un outil spécial qui doit être utilisé pour faciliter cette étape de montage. Utilisez cet outil pour monter les partie # **8037 x16**. Vous pouvez vous débarrasser de l'outil une fois terminé.

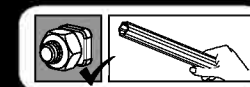
Étape 75: Collez le velcro uniquement à l'avant et à l'arrière lors de cette étape. Le velcro doit être collé sur les panneaux et non sur les profils. Le velcro des côtés sera collé lors d'une étape ultérieure.

Étape 79: Afin de fermer les côtés et d'empêcher la lumière de pénétrer, étirez les rideaux vers les côtés et insérez les vis à l'endroit approprié.

Étape 80: Collez le velcro sur les côtés. Le velcro doit être collé sur les panneaux et non sur les profils.

* Serrez toutes les vis une fois l'assemblage terminé.

- Les vis 411 et écrous 412 servent tout au long de la procédure.
- Les vis 411 se placent à l'extérieur et les écrous 412 à l'intérieur de la serre.
- Ne serrez les vis et écrous (411 & 412) que de 2 à 3 tours, pas plus. Ne les serrez pas tant que l'assemblage n'est pas complètement terminé, sauf indication contraire.
- Cependant, la réalisation de certaines étapes peut nécessiter le serrage provisoire de quelques vis pour empêcher un profilé de tomber en attendant qu'il soit entièrement intégré à l'ensemble de la structure dans les étapes suivantes.



412



411



Remarque: Cette étape d'ancrage du produit au sol est essentielle à sa stabilité et à sa rigidité, elle est de plus nécessaire pour assurer la validité de votre garantie.

Connectez fermement le produit à une surface nivelée immédiatement après la fin de l'assemblage.

WICHTIG**Wenn Sie Oriana 8x20 erworben haben, sollten Sie dessen Bedienungsanleitung verwenden.**

Bitte lesen Sie die vorliegenden Anweisungen sorgfältig durch, bevor Sie mit dem Zusammenbau dieses Schuppens beginnen. Bitte führen Sie die Schritte in der in der vorliegenden Anleitung aufgeführten Reihenfolge aus. Bewahren Sie die Anleitung für eine spätere Bezugnahme an einem sicheren Ort auf.

Pflege- und Sicherheitshinweise

- Aus Sicherheitsgründen empfehlen wir, das Produkt nicht alleine zusammenzubauen.
- Einige Teile besitzen Kanten aus Metall. Seien Sie vorsichtig, wenn Sie diese Teile zusammenbauen. Tragen Sie während des Aufbaus immer Handschuhe, Schuhe und Schutzbrillen.
- Versuchen Sie nicht, den Produkt bei windigen oder feuchten Wetterverhältnissen zusammenzubauen.
- Entsorgen Sie die Plastikbeutel vorschriftsgemäss – und achten Sie darauf, dass sie nicht in Reichweite von Kindern kommen.
- Halten Sie Kinder während des Aufbaus vom Produkt fern.
- Versuchen Sie nicht, den Produkt aufzubauen, wenn Sie müde sind, Drogen, Medikamente oder Alkohol zu sich genommen haben oder zu Schwindelanfällen neigen.
- Wenn Sie eine Stufenleiter oder Elektrowerkzeuge benutzen, achten Sie darauf, die Sicherheitshinweise des Herstellers zu befolgen.
- Halten Sie das Dach und die Dachrinnen frei von Schnee, Dreck und Blättern.
- Grosse Mengen von Schnee auf dem Dach können den Produkt beschädigen und dazu führen, dass es nicht mehr sicher ist, unter oder neben ihm zu stehen.
- Während der des Zusammenbaus, sich nicht an das Produkt anlehnen oder dies schieben.
- Keine heiße Gegenstände wie z.B. kürzlich benutzte Grills, Lötlampen etc. in den produkt stellen.
- Schwere oder scharfe Gegenstände sollten nicht an die Wandpaneele gelehnt werden.
- Stellen Sie sicher, dass sich keine versteckten Rohre oder Kabel im Boden befinden, bevor Sie die Bolzen einsetzen (nicht im Lieferumfang enthalten).
- Berühren Sie keine freiliegende Leitungen mit den Aluminiumprofilen.
- Wenn die Farbe bei der Montage zerkratzt wurde, so kann dies in Ordnung gebracht werden.
- **Hinweis:** Dieses Produkt muss auf einer ebenen Fläche und auf einem festen Untergrund verankert werden, damit es nicht beschädigt wird und dessen Stabilität zu gewährleistet wird. Vergewissern Sie sich, dass die Schrauben und Dübel mit dem Fundament kompatibel sind. Achten Sie darauf, dass sich keine Hindernisse zwischen dem Montagebereich und dem endgültigen Platz des Produktes befinden.

Reinigungsanweisungen

- Säubern Sie das Produkt nach dem Aufbau.
- Um die produkt zu reinigen, verwenden Sie ein mildes Reinigungsmittel und spülen Sie es mit kaltem, sauberem Wasser ab.
- Verwenden Sie für die Reinigung der Paneele kein Azeton, keine Scheuermittel oder andere spezielle Reinigungsmittel.

Werkzeug & Ausrüstung

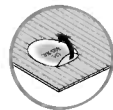
T001 (Geliefert)

Bevor Sie beginnen

- Wählen Sie Ihren Standort sorgfältig, bevor Sie mit dem Aufbau beginnen.
- Die Bodenfläche muss absolut Flach und eben sein.
- Wählen Sie eine sonnige Stelle, abseits von überhängenden Bäumen.
- Stellen Sie Ihr Produkt nicht in einem Bereich auf, der übermäßigen Winden ausgesetzt ist.
- Das Produkt muss positioniert und auf einer flachen und ebenen Fläche fixiert werden. Wir empfehlen Ihnen, dieses Produkt direkt auf einem stabilen Fundament zu befestigen. Verwenden Sie die vorgebohrten Löcher im Stahlfuß.
- Vor dem Auspacken der Teile und dem Beginn der Montage muss jene Stelle, wo Sie das Produkt aufbauen vorbereitet werden.
- Der Untergrund muss vollkommen flach und eben sein und einen festen Untergrund haben, wie Beton, Asphalt, Fliesen etc.
- Sortieren Sie die Teile und prüfen, ob alle Teile, die auf der Inhaltsliste stehen erhalten sind. Die Teile sollten in Ihrer unmittelbarer Nähe liegen.
- Bewahren Sie alle Kleinteile (Schrauben etc.) in einer Schüssel auf damit sie nicht verloren gehen.

Während der Montage

- Vergewissern Sie sich, dass die Basis sowohl quadratisch als auch waagrecht ist, indem Sie die Diagonalen messen und die Basis mit einer Wasserwaage prüfen.
- Um das Einführen der einzelnen Platten in die Profile zu vereinfachen, können Sie Silikon-Gleitspray verwenden.
- Besprühen Sie nicht die Polycarbonat-Platten.
- Nehmen Sie – falls nötig – einen Gummihammer zur Hilfe.
- Alle mit den Worten "THIS SIDE OUT" versehenen Platten müssen nach außen zeigen, damit der volle UV-Schutz garantiert werden kann.



Beim Aufbau wird Ihnen das Informationssymbol begegnen. Für zusätzliche Kommentare und Unterstützung beziehen Sie sich bitte auf die entsprechende Aufbaustufe.



Dieses Symbol zeigt an, dass sich die installierende Person sich im Inneren des Produktes befinden sollte



Dieses Symbol zeigt an, dass die installierende Person sich außerhalb des Produktes befinden sollte.



Achtung:

- Legen sie während des Aufbaus eine weiche Unterlage unter die einzelnen Teile, um Kratzer und Schäden zu vermeiden.
- **Wichtig!** Um eindringendes Licht unter dem Produktboden zu verhindern, wird empfohlen, den Spalt mit Erde oder einer anderen geeigneten Substanz abzudichten.
- Dieses Produkt muss auf einem festen Fundament wie Beton montiert und verankert werden.



Schritte

Schritte 3 + 4: Wichtig! Achten Sie besonders auf die Platzierung der Verbinder und der Profile.

Schritt 8: Achten Sie auf die Löcher in den **Zeichnungen a & b**.

Schritt 9: Das mit diesem Produkt gelieferte Verankerungsset ist für Beton geeignet. Fundament / Oberfläche muss aus harter Substanz bestehen. Für alle anderen Fundamenttypen verwenden Sie bitte immer geeignete Schrauben und Dübel. Es kann ein kleiner Spalt zwischen dem Fundament und der Basis des Produkts vorhanden sein. Es kann mit Erde oder einer anderen geeigneten Substanz versiegelt werden.

Schritt 10: Verwenden Sie geeignete Schrauben und Dübel Fundament / Oberfläche muss aus harter Substanz bestehen.

Schritt 17: Achten Sie auf die Ausrichtung des Profils.

Schritt 23: Achten Sie auf die die Anweisungen des Teils **Nr. 8949**, um die Lichtdurchlässigkeit zu minimieren. Die Pfeile in **Zeichnung d** zeigen die Richtung der Lamellen an.

Schritt 26: Der Dichtungstreifen muss aus dem von der inneren Seite des Produkts geklebt werden.

Schritt 42: Bitte ziehen Sie die Schrauben von der inneren Seite des Produkts fest. Ziehen Sie darüber hinaus bitte auch die restlichen Schrauben fest.

Schritt 50: Drücken Sie die Kanten des Profils, um den Streifen zu verschließen.

Schritt 51: Die Tür kann je nach Ihrer Entscheidung als linke oder rechte Tür installiert werden. Diese Die Anleitung zeigt eine rechte Türanordnung. Bitte legen Sie die Öffnungsrichtung der Tür fest.

Diese Entscheidung wird sich auf die darauffolgenden Montageschritte auswirken.

Schritt 53: Das an der Tür befestigte Scharnier ist über dem Scharnier des Türpfostens platziert werden! **Zeichnung "c"** - Die Einstellung der Scharnierhöhe sollte durch Lösen und Nachziehen der Schrauben erfolgen.

Schritt 57: Es ist zwingend erforderlich, das Profil wie in **Diagramm "c"** dargestellt einzusetzen. Bei Bedarf milde Seife oder Silikonschmiermittel verwenden.

Schritt 72: Die Kabel müssen gespannt und die Schrauben müssen fest angezogen sein.

Schritt 74: Sie können den Reißverschluss öffnen, um diesen Montageschritt ordnungsgemäß durchzuführen. Die Teilenummer **9240** ist ein Spezialwerkzeug, das zur Unterstützung der Montage dieses Schritts verwendet werden sollte. Verwenden Sie dieses Werkzeug, um Teil **Nr. 8037 x16** zusammenzubauen. Wenn Sie fertig sind, können Sie es entsorgen.

Schritt 75: Bei diesem Schritt kleben Sie den Klettverschluss nur vorne und hinten. Das Klettband muss auf die Paneele geklebt werden, nicht auf die Profile. Der Klettverschluss an den Seiten wird später angeklebt.

Schritt 79: Um die Ecke zu schließen und das Eindringen von Licht zu verhindern, ziehen Sie den Vorhang bis zur Ecke und setzen Sie die Schraube an der richtigen Stelle ein.

Schritt 80: Kleben Sie den Klettverschluss an die Seiten. Das Klettband muss auf die Paneele geklebt werden, nicht auf die Profile.

- Schrauben 411 and Muttern 412 werden während des gesamten Aufbauvorgangs benutzt.
- Schrauben 411 werden von der Aussenseite des Gewächshauses eingesetzt und Muttern 412 von der Innenseite.
- Ziehen Sie die Schrauben und Muttern (411 und 412) nicht mit mehr als 2 – 3 Umdrehungen fest. Ziehen Sie sie erst nach Beendigung der Verglasung weiter fest, falls dies nicht ausdrücklich anders festgelegt ist.
- Bei einigen Schritten müssen allerdings eventuell ein paar Schrauben vorübergehend angezogen werden, um zu vermeiden dass ein Profil fällt.



466



411



Note: Die Verankerung dieses Produkts im Untergrund ist wesentlich für seine Stabilität und Festigkeit.

Sie ist unablässlich, um diesen Arbeitsschritt zu beenden, damit Ihre Garantie gültig bleibt. Das Produkt unmittelbar nach Fertigstellung fest an einer flachen und ebenen Fläche anbringen.

IMPORTANTE

Si has comprado Oriana 8x20, debes utilizar su manual de instrucciones.

Le rogamos lea con atención las siguientes instrucciones antes de empezar a montar este producto.

Siga los distintos pasos en el mismo orden de las instrucciones.

Guarde las instrucciones en un lugar seguro para poder consultarlas en el futuro.

Consejos de cuidado y seguridad

- Por motivos de seguridad, recomendamos encarecidamente que el producto sea montado al menos por dos personas.
- Algunas piezas pueden tener bordes afilados. Por favor, tenga cuidado al manipular los componentes. Lleve siempre guantes, protección ocular y mangas largas al montar o realizar cualquier mantenimiento de su producto.
- No intente montar el producto en condiciones de viento o humedad.
- Tire todas las bolsas de plástico con seguridad; manténgalas fuera del alcance de los niños pequeños.
- Mantenga a los niños lejos del área de montaje.
- No intente montar el producto si está cansado, ha tomado drogas, medicamentos o alcohol o si es propenso a ataques de mareo.
- Cuando utilice una escalera de mano o herramientas eléctricas, asegúrese de seguir los consejos de seguridad del fabricante.
- Mantenga el tejado y el canalón sin nieve, suciedad ni hojas.
- No es seguro pararse debajo o cerca cuando hay gran cantidad de nieve sobre el techo.
- No se apoye ni empuje el producto durante la construcción.
- Artículos calientes, como parrillas recientemente usadas, sopletes, etc. no deben ser almacenados dentro del producto.
- Los artículos pesados o afilados no deben apoyarse contra los paneles de la pared.
- Asegúrese de que no haya tuberías o cables ocultos en el suelo antes de insertar las estacas (no suministradas).
- No toque cables eléctricos en altura con los perfiles de aluminio.
- Si se rayó el acabado de color durante el montaje, el mismo puede ser arreglado.
- **Nota:** Este producto debe estar anclado a una superficie nivelada y a una base sólida. Asegúrese de que los tornillos y los anclajes sean compatibles con el tipo de base. Asegúrese de que no haya obstrucciones entre el área de ensamblaje y la posición final.

Instrucciones de limpieza

- Limpie el producto una vez terminado el montaje.
- Cuando necesite limpiar su producto, use una solución de detergente suave y aclárelo con agua limpia fría.
- No utilice acetona, limpiadores abrasivos ni otros detergentes especiales para limpiar los paneles.

Herramientas y equipo

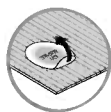
T001 (Suministrados)

Antes de empezar:

- Elija su sitio cuidadosamente antes del ensamblaje inicial.
- La superficie del terreno debe ser perfectamente plana y estar nivelada.
- Elija un área soleada, lejos de árboles que puedan cubrir la estructura.
- No coloque su producto en un área expuesta a vientos excesivos.
- El producto debe colocarse y fijarse sobre una superficie plana y nivelada. Recomendamos encarecidamente asegurar este producto directamente sobre una base sólida. Utilice los orificios pre-perforados en la base de acero.
- Complete la preparación del sitio antes de desempacar las piezas y comenzar el ensamblaje.
- Las partes deben disponerse al alcance de la mano.
- Mantenga todas las piezas pequeñas (tornillos, etc.) en un recipiente para que no se pierdan.
- Consulte las limitaciones, requisitos, permisos y a las autoridades locales para la construcción de este cobertizo de jardín.

Durante la instalación

- Asegúrese de que la base es cuadrada, midiendo las diagonales y el nivel mediante el uso de un nivel de burbuja.
- Es posible utilizar un aerosol lubricante de silicona con el fin de ayudar a deslizar los paneles en los perfiles.
- No pulverice los paneles de policarbonato.
- Utilice un martillo de goma si es necesario.
- Todos los paneles con las palabras estampadas "THIS SIDE OUT" deben estar mirando hacia afuera para crear una protección UV completa. Quite la etiqueta de plástico a medida que bloquee los paneles en su lugar.



Cuando encuentre el ícono de información, por favor lea con cuidado dicho paso con comentarios y asistencia adicionales.



Este ícono indica que el instalador debe estar dentro del producto.



Este ícono indica que el instalador debe estar fuera del producto.



Atención

- Durante el montaje, ponga algo suave por debajo de las piezas, para evitar que se rayen o estropeen.
- **¡Importante!** Con el fin de evitar la transmisión de luz por debajo de la base del producto, se recomienda sellar el espacio utilizando tierra o cualquier otra sustancia adecuada.
- Este producto debe montarse y anclarse sobre una base sólida como el concreto.



Pasos

Pasos 3 + 4: ¡Importante! Preste mucha atención a la colocación de los conectores y los perfiles.

Paso 8: Note los agujeros ilustrados en los **dibujos a y b**.

Paso 9: El kit de anclaje suministrado con este producto es adecuado para el concreto. La base/superficie debe estar hecha de una sustancia dura. Para cualquier otro tipo de base, utilice tacos y tornillos adecuados. Puede haber una pequeña brecha entre la superficie y la base del producto. Esta puede ser sellada usando tierra o cualquier otra sustancia adecuada.

Paso 10: Utilice tacos y tornillos adecuados. La base/superficie debe estar hecha de una sustancia dura.

Paso 17: Tenga en cuenta la orientación del perfil.

Paso 23: Con el objeto de minimizar la transmisión de luz, tenga en cuenta la orientación de la **parte #8949**. Las flechas en el **dibujo d** muestran la orientación de las persianas.

Paso 26: La tira de sellado debe ser adherida desde el interior del producto.

Paso 42: Apriete los tornillos desde el interior del producto. Además, apriete los tornillos sueltos restantes.

Paso 50: Presione los bordes del perfil para sellar la tira en su lugar.

Paso 51: La puerta puede ser instalada como puerta de mano izquierda o de mano derecha, según su previa elección. Estas instrucciones muestran el ensamblaje de una puerta de mano derecha. Por favor, determine la dirección de apertura de la misma. Esta decisión afectará los próximos pasos de montaje.

Paso 53: ¡La bisagra unida a la puerta debe colocarse sobre la bisagra del marco! **Dibujo c:** el ajuste de la altura de las bisagras debe hacerse soltando y volviendo a apretar los tornillos.

Paso 57: Es imperativo insertar el perfil como se muestra en el dibujo c. Use jabón suave o lubricante de silicona si es necesario.

Paso 72: Las amarras deben estirarse y los tornillos deben apretarse firmemente.

Paso 74: Puede descomprimir la cremallera para realizar correctamente este paso de ensamblaje. La pieza **#9240** es una herramienta especial que debe usarse para el montaje de este paso. Use esta herramienta para ensamblar la pieza **#8037 x16**. Puedes descartarla una vez completado.

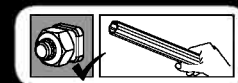
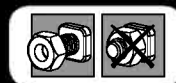
Paso 75: Durante este paso, pegue el velcro únicamente en la parte delantera y trasera. Este, debe pegarse en los paneles, no en los perfiles. El velcro de los laterales se pegará en un paso posterior.

Paso 79: Para cerrar la esquina y evitar la entrada de luz, estire la cortina hacia la esquina e inserte el tornillo en su lugar adecuado.

Paso 80: Pegue el velcro en los laterales. El velcro debe estar adherirse en los paneles, no en los perfiles.

* Apriete todos los tornillos una vez esté completado el montaje.

- Los tornillos 411 y las tuercas 412 son usados durante todo el proceso de montaje.
- Los tornillos 411 deben ser montados desde el exterior y las tuercas 412 desde el interior del invernadero.
- No apriete los tornillos y tuercas (411 y 412) más de 23- vueltas. No los apriete hasta terminar el montaje de los paneles, a menos que orientado de otra manera.
- Sin embargo, en algún paso puede ser necesario apretar de forma temporal algunos tornillos para evitar que se caiga un perfil.



412



411



Note: Inmediatamente después de completar el ensamblaje, vincule firmemente el producto a una superficie nivelada.

Ancle firmemente el producto a una superficie nivelada inmediatamente después de finalizar el ensamblaje.

חשוב

ברכישת אוריאנה 8X12 יש לפעול לפי ההנחיות בחוברת ההוראות שלה.
נא לקרוא בקפידה את הוראות ההרכבה לפני תחילת הרכבת המוצר.
נא לבצע את שלבי ההרכבה בסדר המוצג בהוראות אלה.
נא לשמור את הוראות ההרכבה במקום בטוח לשימוש עתידי.

הנחיות טיפול ובטיחות:

- מסיכות בטיחותיות מומלץ מאוד להרכיב את המוצר על ידי שני אנשים.
- לחלקים מסוימים יש קצוות מתכת - נא לטפל בחלקים אלו בזהירות הנדרשת.
- נא להשתמש בכפפות עבודה, משקפי מגן וביגוד ארוך במשך כל ההרכבה.
- אין לנסות להרכיב את המוצר במזג אוויר גשום או רוחות חזקות.
- אין להרכיב את המוצר כאשר אתם עייפים, תחת השפעת תרופות מאלחשות או אלכוהול, או אם אתם בעלי נטייה לסחרחורת.
- נא להיפטר בבטחה משקיות הפלסטיק שבאריזה - להרחיק מהישג ידם של פעוטות.
- נא להרחיק ילדים קטנים מאזור ההתקנה.
- בשימוש בסולם או כל כלי עבודה חשמלי יש לעקוב אחר הוראות הבטיחות של היצרן.
- אין להשעין עצמים כבדים על העמודים.
- יש להרחיק עלים, לכלוך ושלג מהמזבזב והגג.
- עומס שלג כבד על הגג עלול לפגוע בבטיחות העומדים מתחתיו או בסביבתו.
- אין להשעין חפצים כבדים או חדים על לוחות הקיר (חלון עליון).
- אל תישען על המוצר ואל תדחף אותו בעת הרכבתו.
- אין לאכסן במוצר חפצים חמים כגון גריל שנעשה בו שימוש לאחרונה, מבער ריתוך וכו'.
- ודא שאין צינורות או כבלים נסתרים באדמה לפני הכנסת היתדות (אינם מסופקים יחד עם המוצר).
- אין לגעת בכבלי חשמל עיליים עם פרופילי האלומיניום.
- אם הצבע נשרט במהלך הרכבה, ניתן לתקנו.
- הערה: יש לעגן מוצר זה למשטח ישר וליסוד מוצק בכדי לוודא את יציבותו. וודא שהברגים והעוגנים תואמים לסוג היסוד. וודא שאין חפצים החוסמים את הדרך בין אזור ההרכבה לעמדה הסופית.

הוראות ניקוי

- כדי לנקות את הגזיבו יש להשתמש בסבון עדין ולרחוץ במים קרים נקיים.
- אין להשתמש באצטון, חומרי ניקוי שוחקים וסבונים מיוחדים.
- יש לנקות את המוצר בסיום ההתקנה.

כלים נדרשים להרכבה:

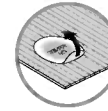
T001 - כלול בחבילה

**לפני ההרכבה:**

- בחר בתשומת לב את מיקום ההרכבה לפני תחילת ההרכבה.
- על הקרקע להיות שטוחה ומפולסת לחלוטין ובעלת בסיס מוצק כגון: בטון, אספלט, דק מעץ וכו'.
- יש לבחור אזור שטוף-שמש, רחוק מהעצים.
- אין למקם את המוצר באזור חשוף לרוחות חזקות.
- יש למקם את המוצר ולקבע אותו על משטח שטוח. אנו ממליצים לקבע את המוצר ישירות לבסיס מוצק. אלא השתמש בחורים הקדוחים מראש בבסיס הפלדה. אלא הכן את האתר לפני פריקת החלקים והתחלת הרכבה.
- יש למיין את החלקים ולבדוק כמויות אל מול רשימת התכולה.
- יש להניח את חלקי ההרכבה בקרבה למקום ההרכבה. שמור את החלקים הקטנים בקערה על מנת שלא יאבדו.
- אלא בדוק מול הרשויות באם יש צורך בהיתרים כלשהם טרם הרכבת המוצר.

במהלך ההרכבה:

- דא שהבסיס מרובע על ידי מדידת האלכסון ומפולס היטב לאחר בדיקת פלס.
- ניתן להשתמש בספריי סיליקון בכדי לסייע לך להשחיל את הלוחות אל תוך הפרופילים.
- אין להתיז ספריי סיליקון על לוחות הפולי קרבונט.
- במידת הצורך, השתמש בפטיש גומי.
- נא לשים לב שהלוחות מורכבים כאשר החלק המוגן נגד UV כלפי חוץ (מצוין עליו "THIS SIDE OUT") ולקלף בסיום את המדבקה כאשר הלוחות מונחים ונעולים במקומם.



כאשר מופיע סימן זה, נא לעיין בשלב ההרכבה המצוין כדי לקרוא הערות ומידע נוסף.



סמל זה מצייין שעל המרכיב להיות מחוץ למוצר.



סמל זה מצייין שעל המרכיב להיות בתוך המוצר.



שים לב!

- בעת ההרכבה, השתמש במשטח רך מתחת לחלקים בכדי למנוע שריטות ונזק.
- **חשוב!** על מנת למנוע חדירת אור מתחת לבסיס המוצר, מומלץ לאטום את הרווח באמצעות עפר או כל חומר מתאים אחר.
- מוצר זה חייב להיות מורכב ומעוגן לבסיס מוצק כגון בטון.

שלבים

שלב 3+4: חשוב! שים לב למיקום המחברים והפרופילים.

שלב 8: שים לב לחורים **בתרשימים a & b**.

שלב 9: ערכת העיגון המסופקת למוצר זה מתאימה לבטון. הבסיס / משטח חייב להיות עשוי מחומר מוצק. יש להשתמש בברגים ודיבלים המתאימים לכל סוג בסיס. תיתכן היווצרות של פער קטן בין הבסיס לבין בסיס המוצר, שאותו ניתן לאטום באמצעות אדמה או כל חומר אחר המתאים לצורך זה.

שלב 10: יש להקפיד על שימוש בברגים ודיבלים מתאימים. הבסיס \ משטח חייב להיות עשוי מחומר מוצק.

שלב 17: שים לב לכיוון הפרופיל.

שלב 23: שים לב לכיוונו של **חלק #8949**, על מנת למזער את העברת האור.

החיצים **באיור D מצביעים** על כיוון התרשים.

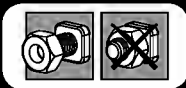
שלב 26: יש להדביק את רצועת האיטום מהצד הפנימי של המוצר.

שלב 42: יש לחזק את הברגים מהצד הפנימי של המוצר. בנוסף לכך, יש לחזק את שאר הברגים הרופפים.

- שלב 50:** יש ללחוץ על קצוות הפרופיל על מנת להבטיח הדבקה יסודית של הרצועה.
- שלב 51:** תוכל לבחור להתקין את הדלת כך שתיפתח לכיוון ימין או שמאל. הוראות אלו נועדו לפתיחת דלת לכיוון ימין. אנא החלט על כיוון פתיחת הדלת. החלטה זו תשפיע על צעדי ההרכבה הבאים.
- שלב 53:** הציר המחובר לדלת צריך להיות ממוקם מעל משקוף הדלת! **תרשים c** - התאמת גובה הצירים צריכה להיעשות באמצעות שחרור והידוק הברגים מחדש.
- שלב 57:** חשוב להכניס את הפרופיל כפי שמוצג **באיור C**. ניתן להשתמש בסבון עדין או בחומר סיכה מסיליקון במידת הצורך.
- שלב 72:** יש להקפיד על מתיחת הכבלים ועל הברגה יסודית של הברגים.
- שלב 74:** ניתן לפתוח את הרוכסן על מנת לבצע שלב זה. **חלק #9240** הינו אביזר מיוחד, שאמור לסייע בשלב זה של ההתקנה. יש להשתמש בו בהתקנת **חלק #8037** **16x** ובסיום ההתקנה ניתן להשליך אותו לפח.
- שלב 75:** הצמד את הצמדן (**סקוץ'**) רק בחלק הקדמי והאחורי בשלב זה. יש להצמיד את הצמדן על הפאנלים ולא על הפרופילים. את הצמדנים בצדדים מצמידים בשלב מאוחר יותר.
- שלב 79:** על מנת לסגור את הפינה ולמנוע חדירת אור, מתח את הווילון עד לפינה והחדר את הבורג למקומו המתאים.
- שלב 80:** הצמד את הצמדנים שבצדדים. הצמדנים אמורים להיות דבוקים לפאנלים ולא לפרופילים.

- הדק את הברגים היטב בסיום ההרכבה. טל"ח

- ברגים 411 ואומים 412 משמשים במהלך כל תהליך ההרכבה.
- ברגים 411 יורכבו מבחוץ ואומים 412 יורכבו מחלקה הפנימי של החממה.
- אם לא צוין אחרת, אין להדק את הברגים והאומים יותר מאשר 2-3 סיבובים בלבד. אין להדק אותם לפני סיום הרכבת הלוחות. 2 סמלים אלה מציינים האם נחוץ הידוק או לא.
- אבל, בחלק מהשלבים, הידוק זמני של הברגים עשוי להיות נחוץ בכדי למנוע את נפילתו של פרופיל.



412




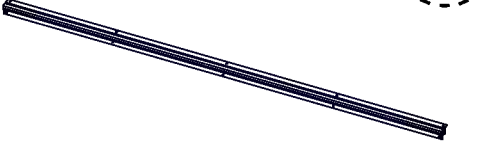








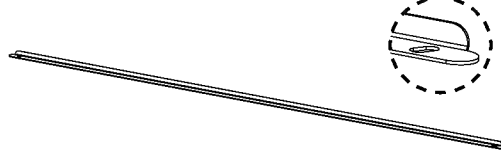
411



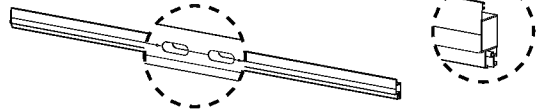

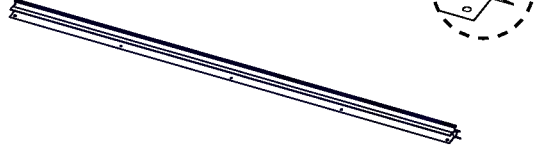




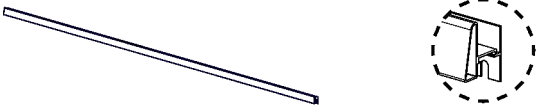







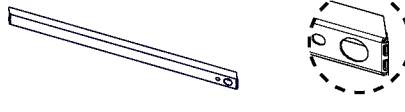

שים לב:

עיגון המוצר לקרקע חיוני ליציבות ועמידותו. • מיד לאחר השלמת ההרכבה, יש לעגן מיד את החממה היטב כשהקרקע במצב מפולס. תוקף האחריות תלוי בהשלמת שלב זה.

Contents

Item		Qty.
7928		2
7883		4
7880		4
7889		4
7891		2
7887		2
7885		18
7892		23
8926		12
7884		2
9045		8



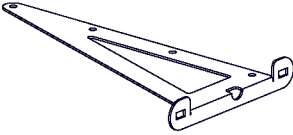
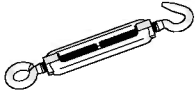

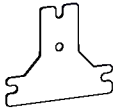
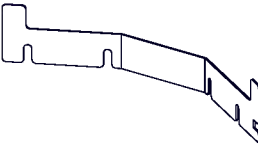

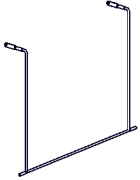

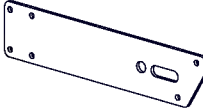
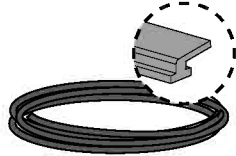


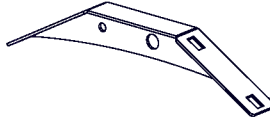



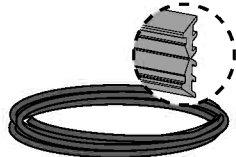
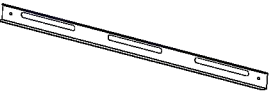

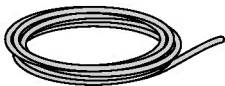
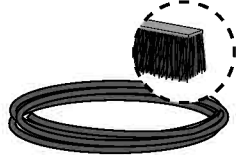
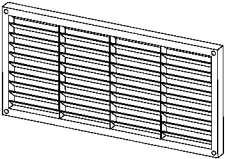
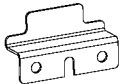

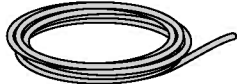

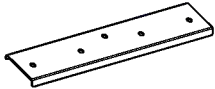
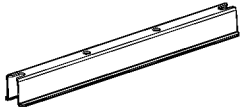
Item		Qty.
7927		2
7888		4
7881		1
7926		1
7882		2
7899		2
7597		2
7599		5
7879		1
7886		2

Item		Qty.
7893		2
989		6
8365		1
9043		2
9044		2
8944		2
9220		6

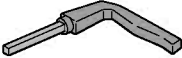




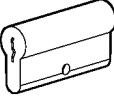



Contents


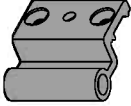
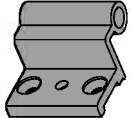




Item	Qty.	Item	Qty.	Item	Qty.
8921	2	7911	4	8954	1
8922	2	7602	4	8957	1
8924	14	7908	2	8955	1
8925	6	7909	2	8956	1
8936	6	7910	2	8927	2
8919	18	8254	1	9038	2
8923	3	8255	1	8946	2
8920	4	8447	4		

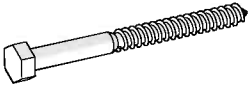
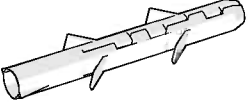
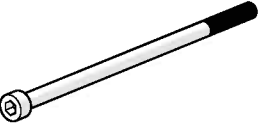







Contents















Item		Qty.	Item		Qty.	Item		Qty.	Item		Qty.
8951		6	8016		1	9242		10	7332		12
9088		6	7898		4	9240		1	7333		24
8941		6	7894		6	8942		4	8958		1
8939		6	9241		6	8037		23			
8940		6	7331		12	8856		17	7869		1
8945		6	7930		2	8960	 2.5 m / 8.2'	3	8017		1
8949		24	7944		4						
			9037		4	8959 B	 8 m / 26'	6	7009		12
			7929		4						
			7931		2						

Contents

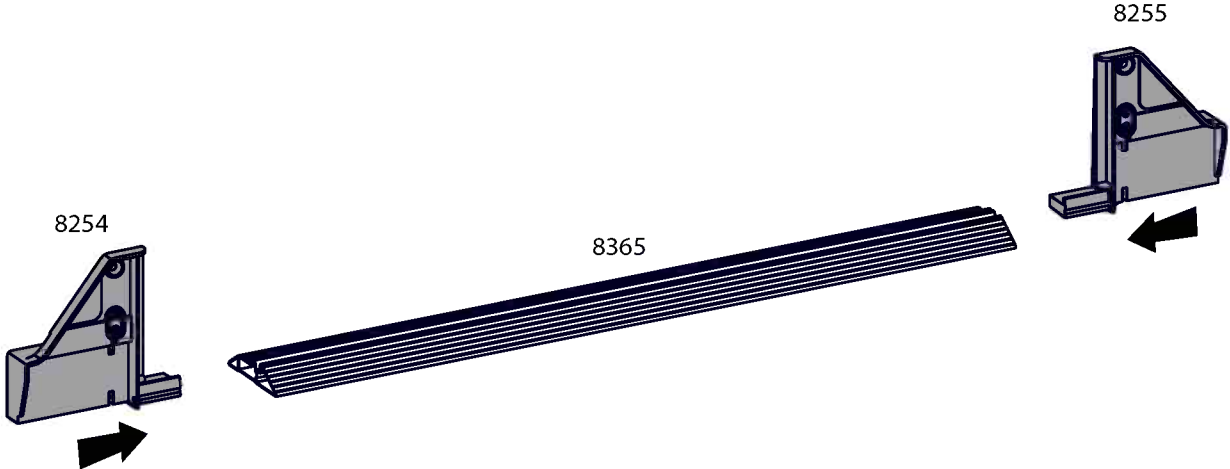
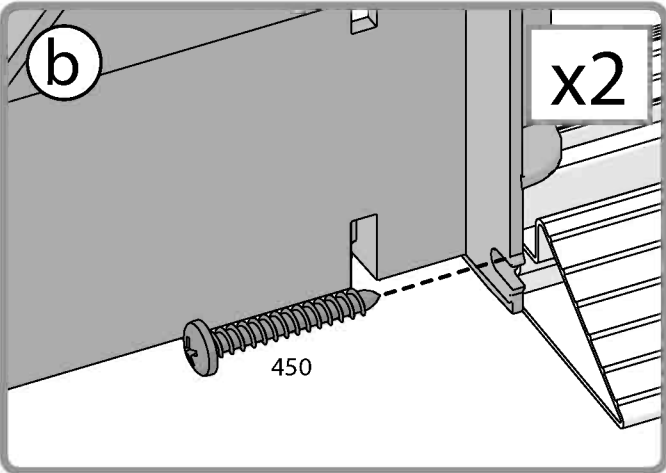
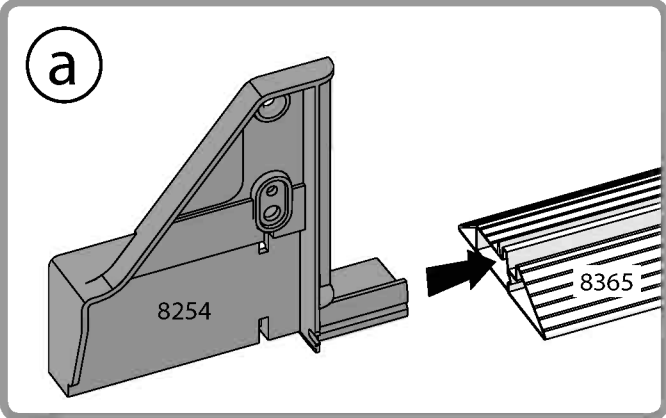
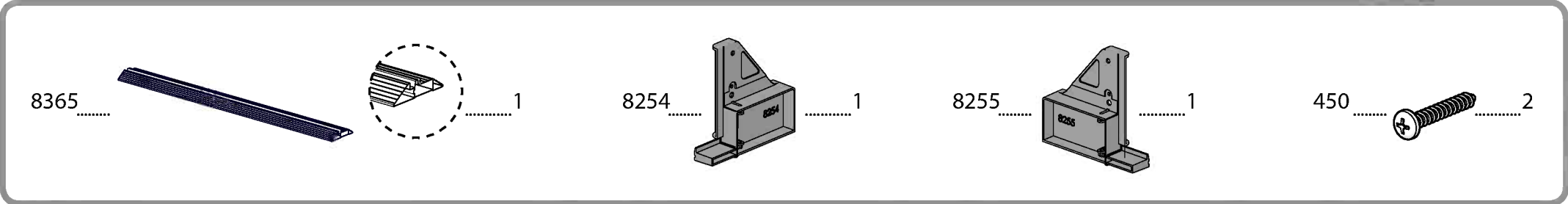
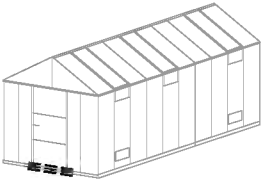
Item		Qty.
7994		1
7995		1
7996		2
7948		2
7912		1
7913		1
8039		3
7993		1
T001		1

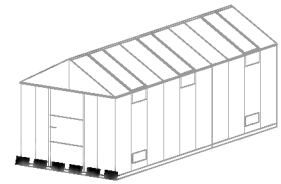
7923		8
7919		4
7918		4
7920		4
7921		4
7924		16
7922		4

Item		Qty.
4000		35 (+2)
4010		35 (+2)
8952		24 (+1)
4045		60 (+6)
4008		42 (+4)
7445		4
8953		75 (+9)
7442		56 (+5)
4043		2
450		14 (+1)

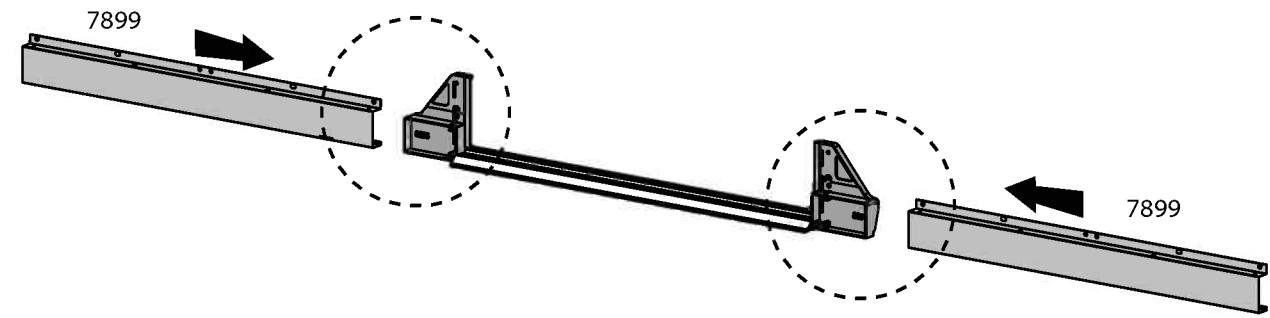
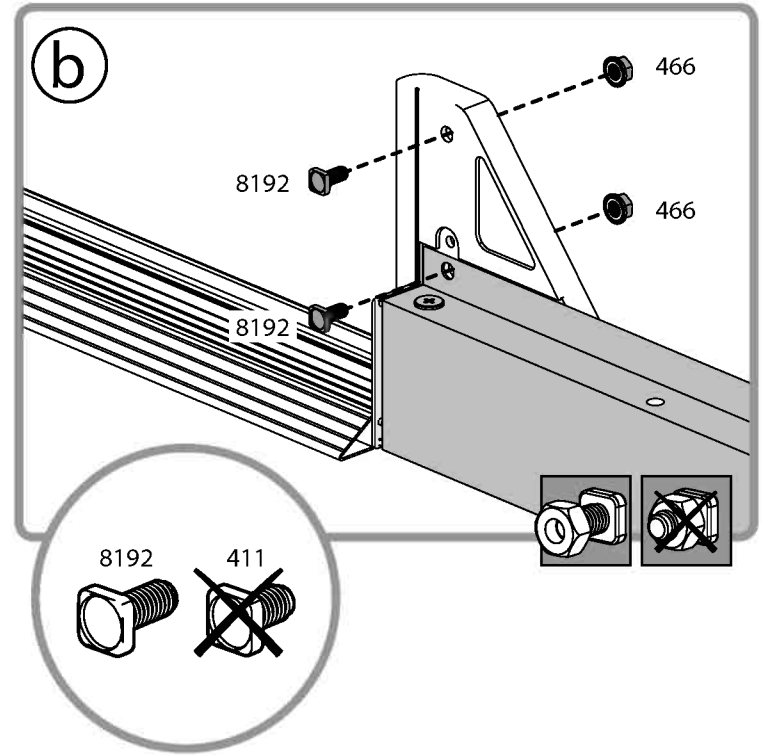
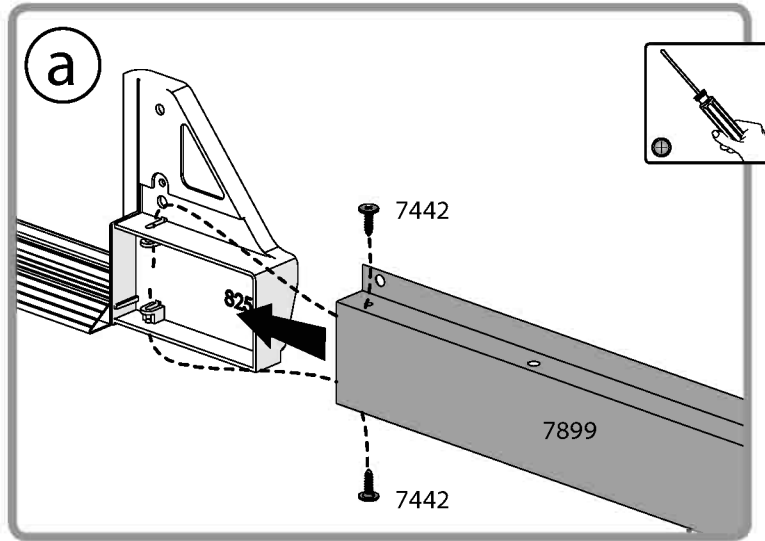
Item		Qty.
461		39 (+3)
8192		94 (+12)
411		193 (+19)
466		324 (+32)
413		2
7523		24 (+2)
7279		18 (+1)
4021		24 (+2)
433		53 (+4)
425		48 (+7)
7958		1
4016		2
7221		18 (+1)
7682		7 (+2)

1

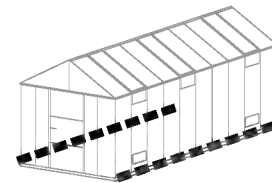




- 7899   2
- 7442  4
- 8192  4
- 466  4



3

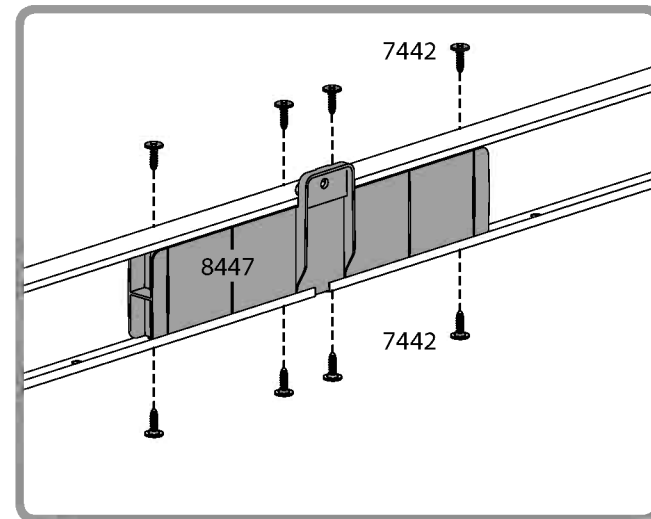
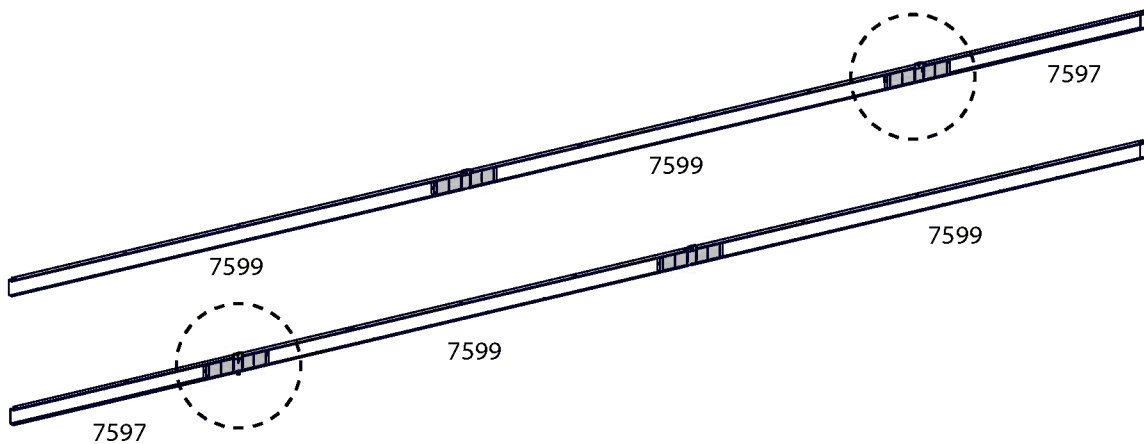
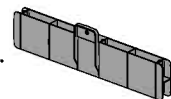
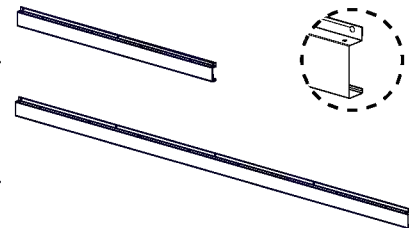


7597 2

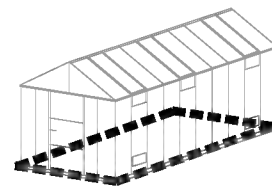
7442 32

7599 4

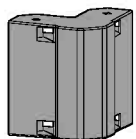
8447 4



4

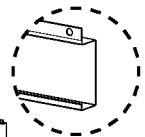


7602.....



..... 4

7599.....



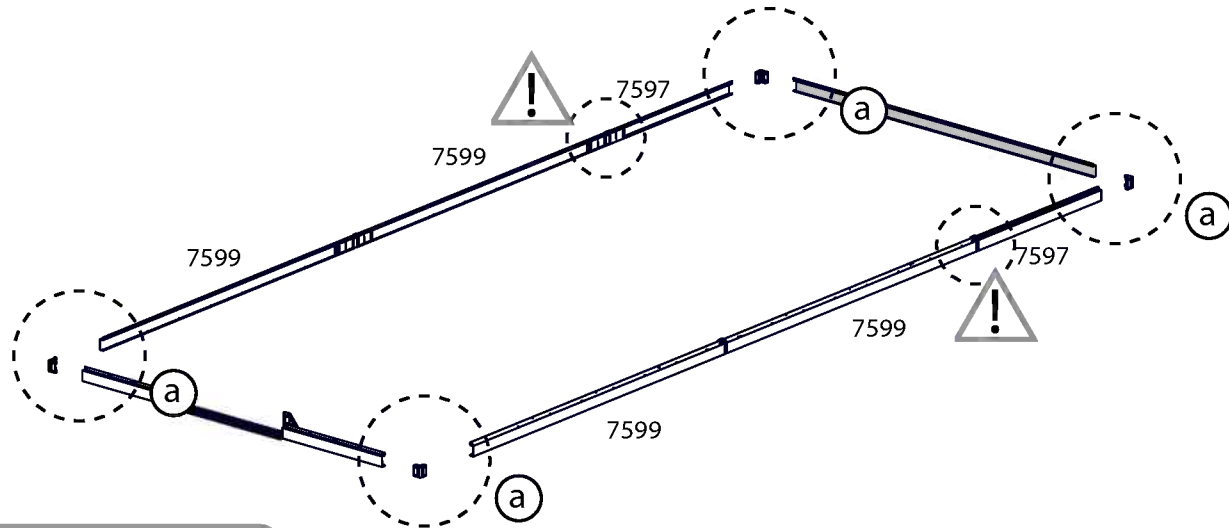
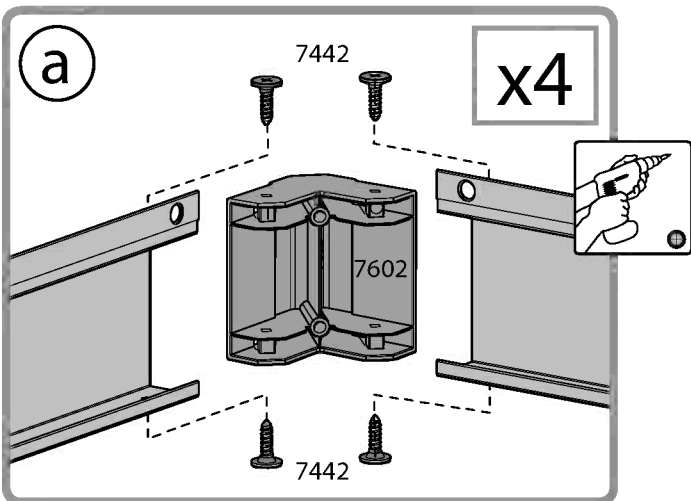
..... 3

7442.....

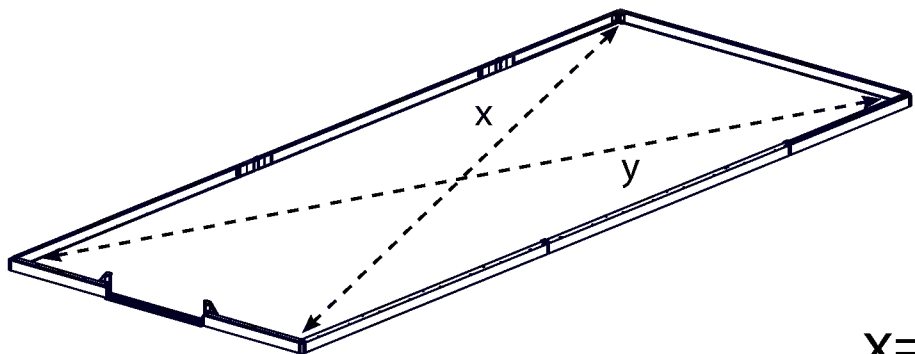


..... 16

(a)

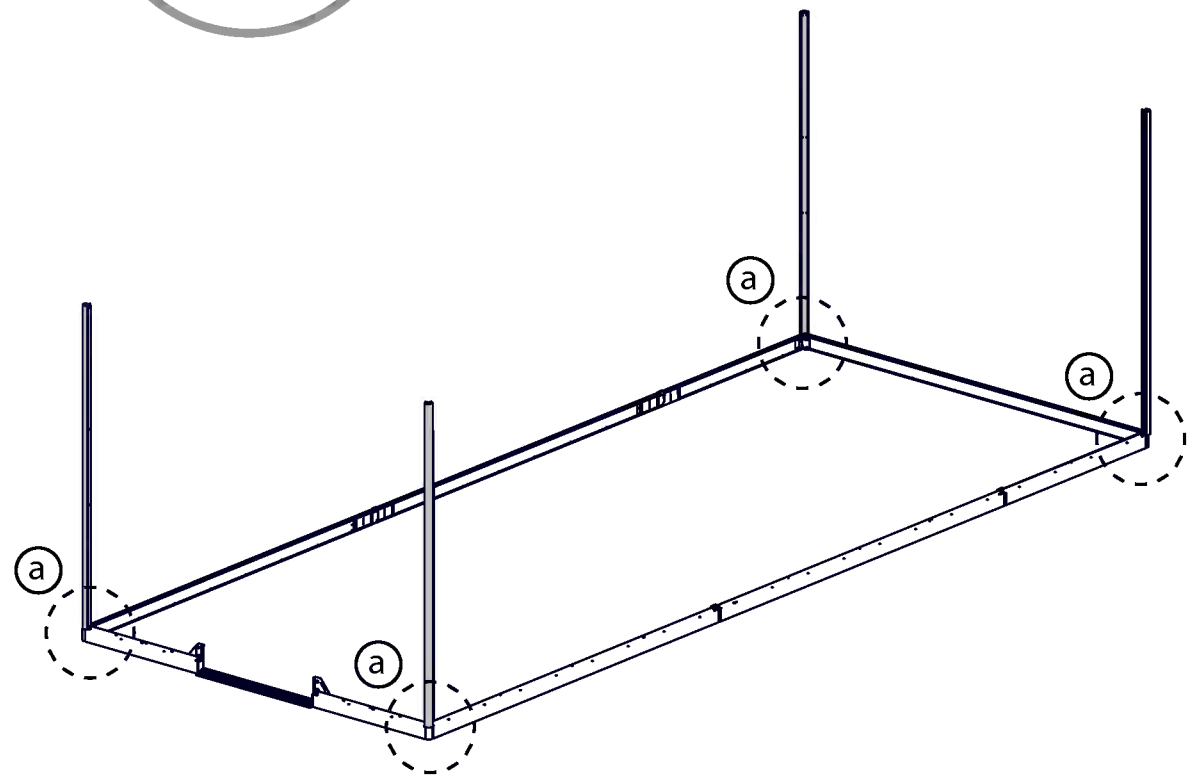
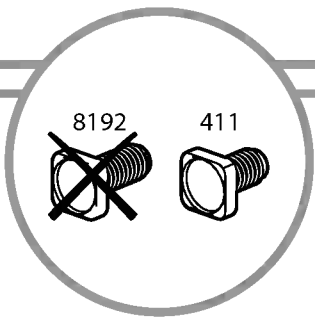
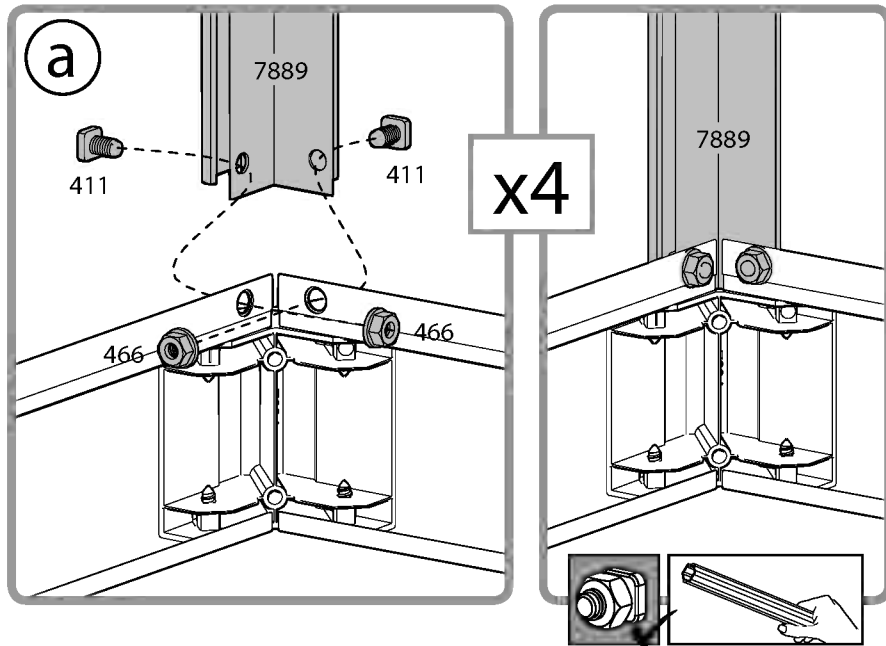
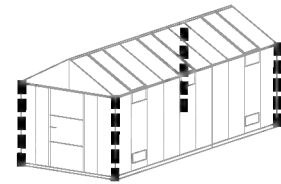


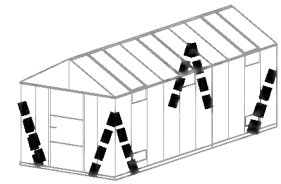
(b)



$x=y$

5

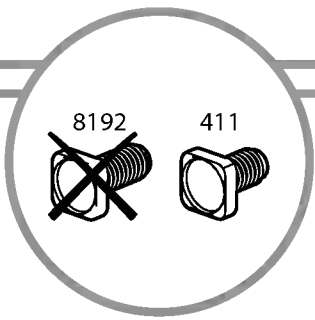




9045  8

411  10

466  10



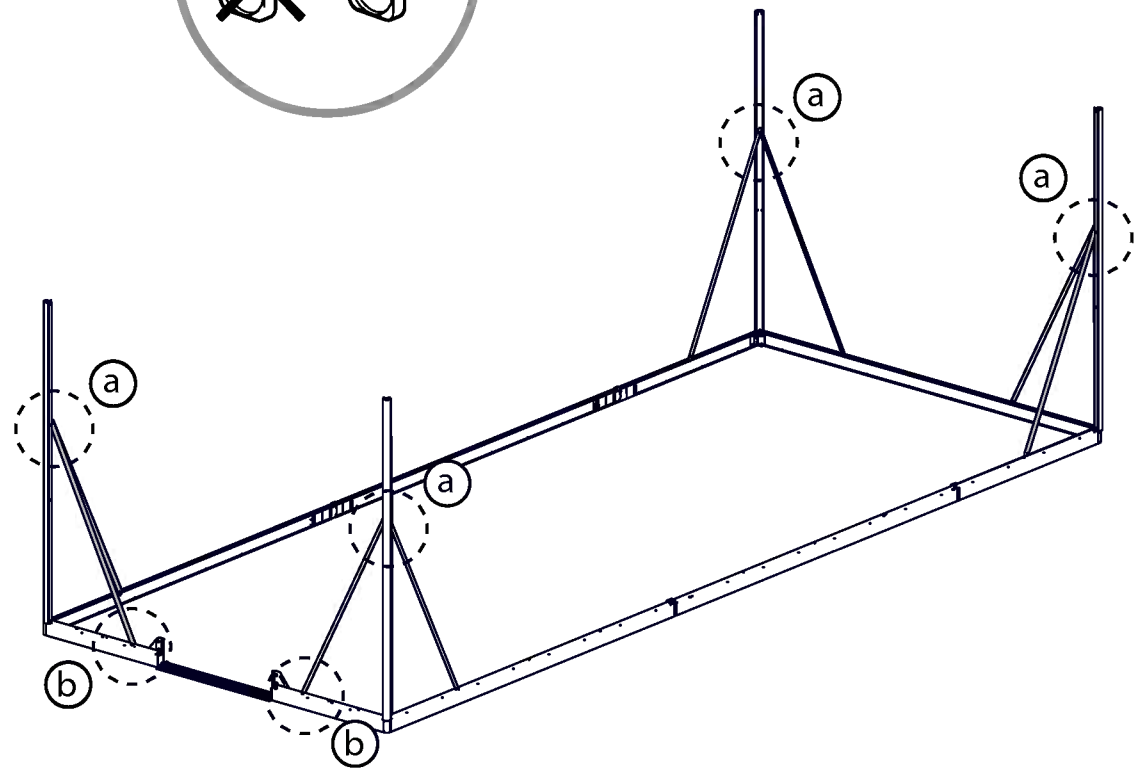
a **x4**

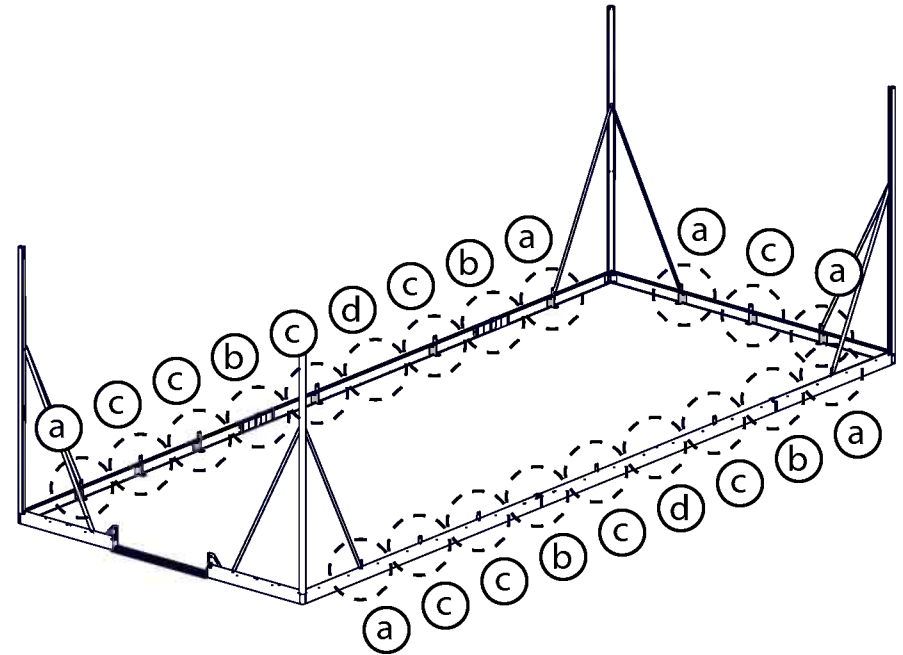
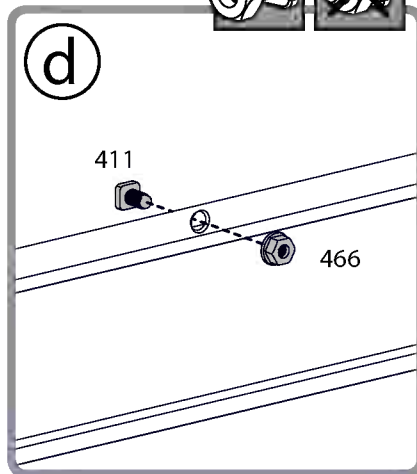
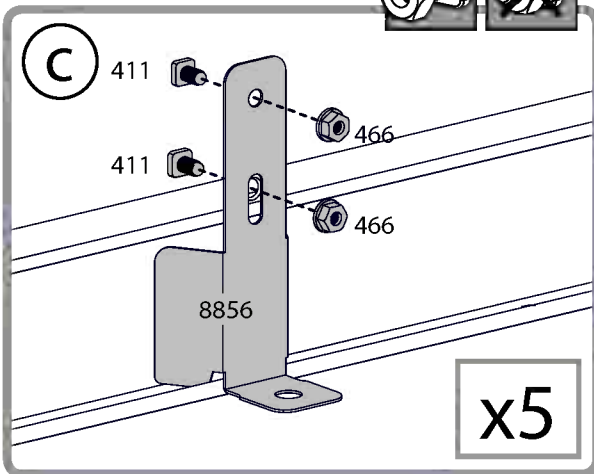
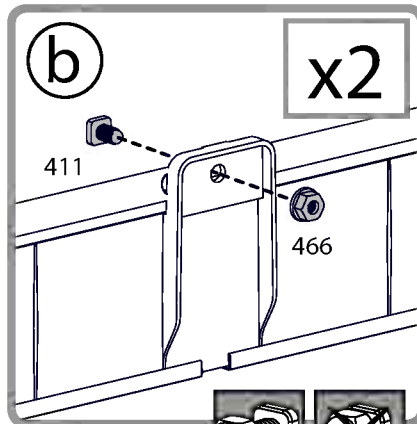
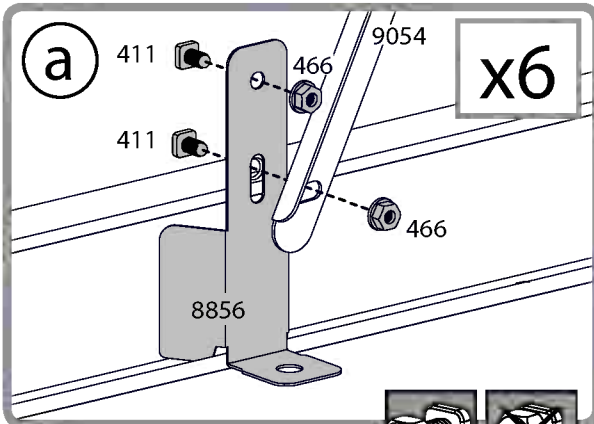
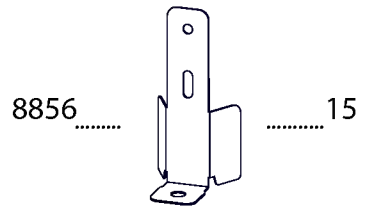
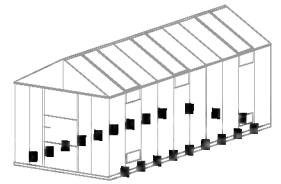
411 466 411 466

9054 9054

b **x2**

411 466 9054

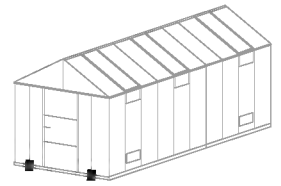




8



Note the holes in drawings a & b.



8856.....



.....2

411.....

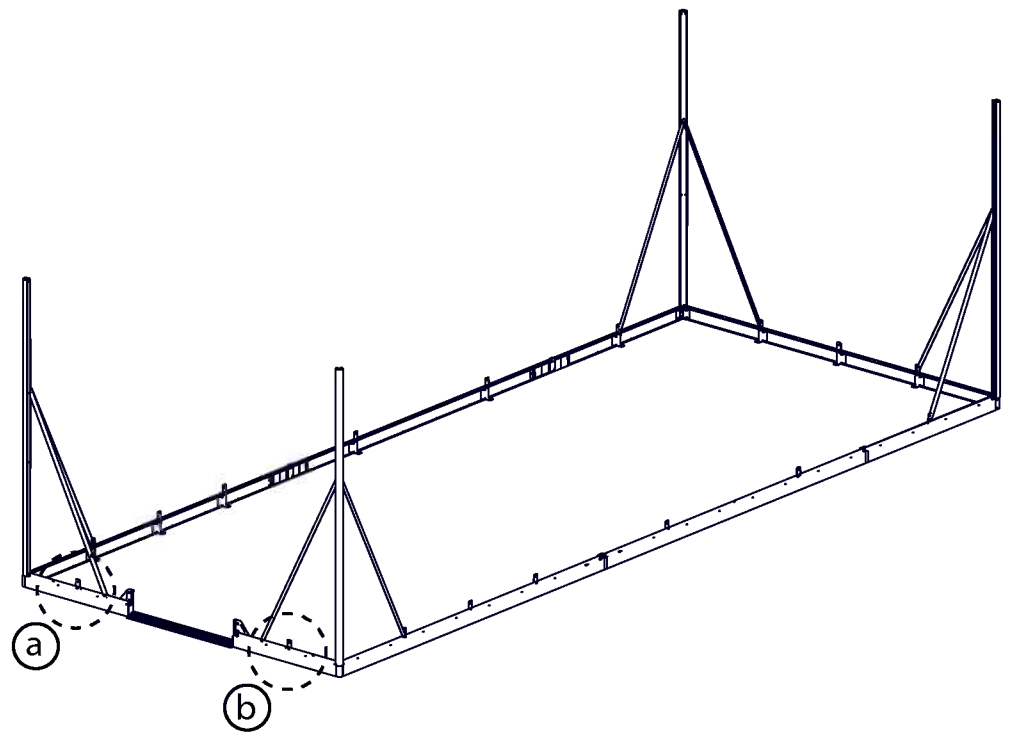
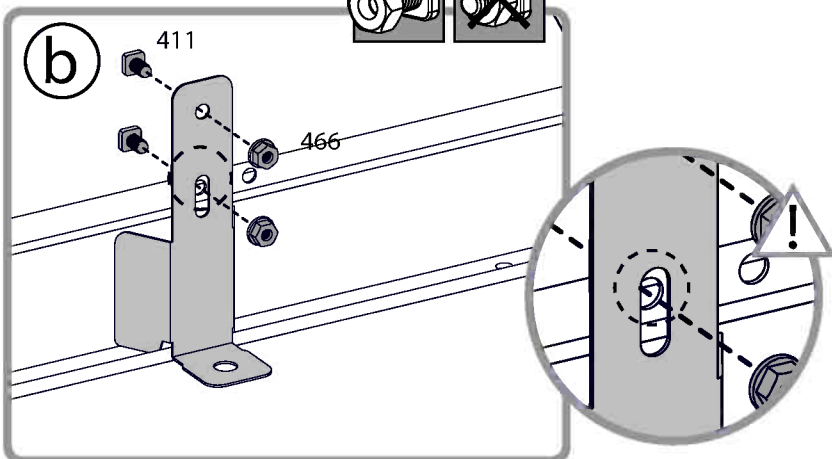
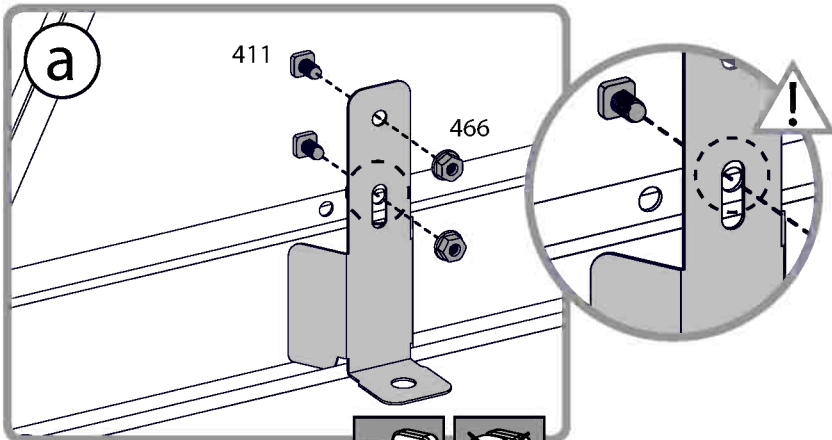


.....4

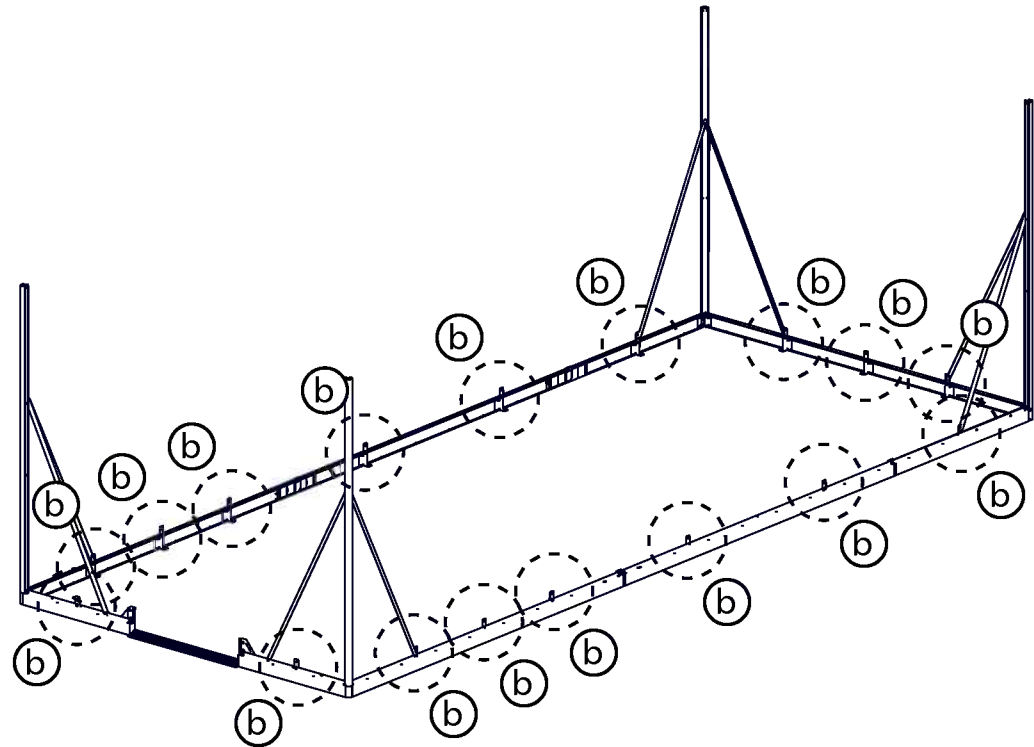
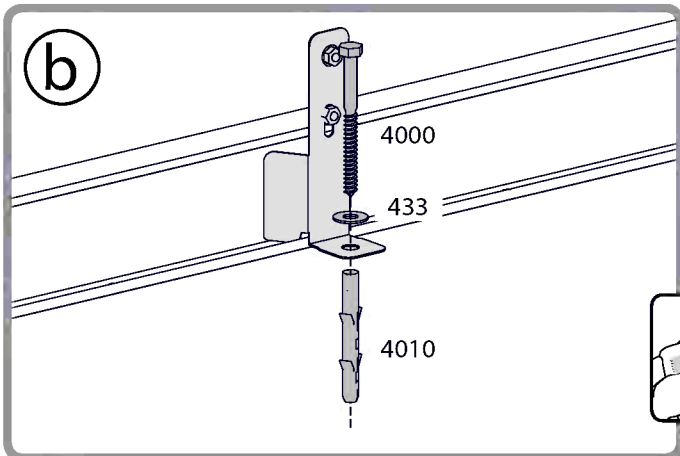
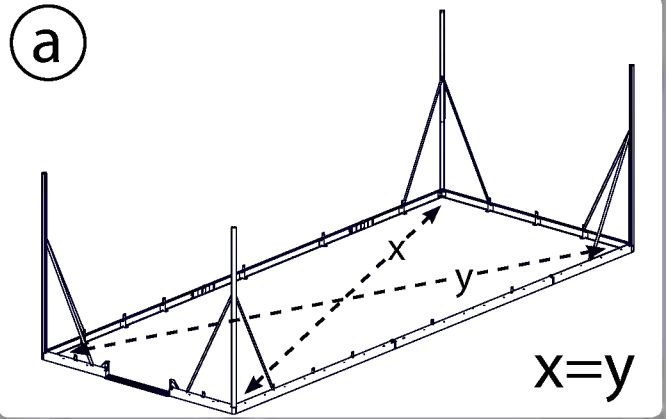
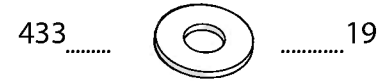
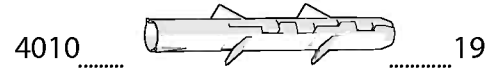
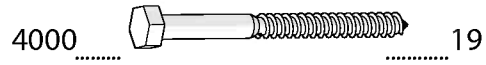
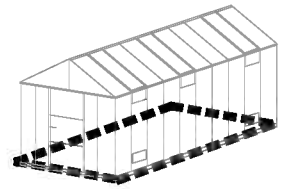
466.....

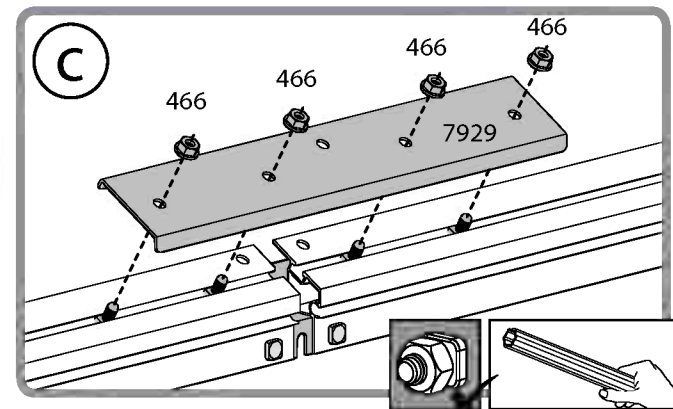
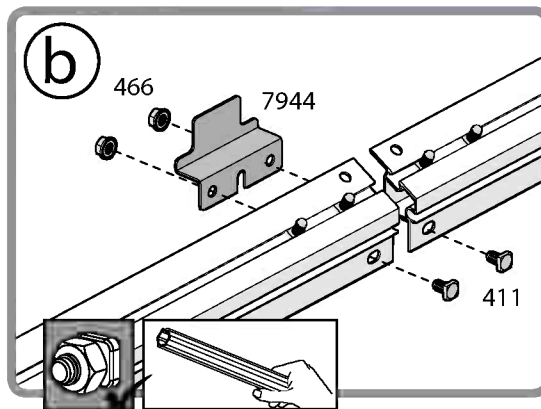
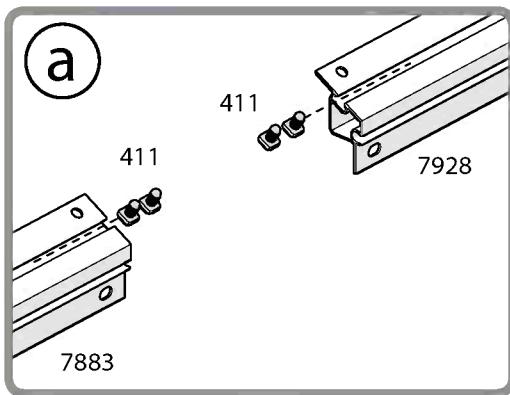
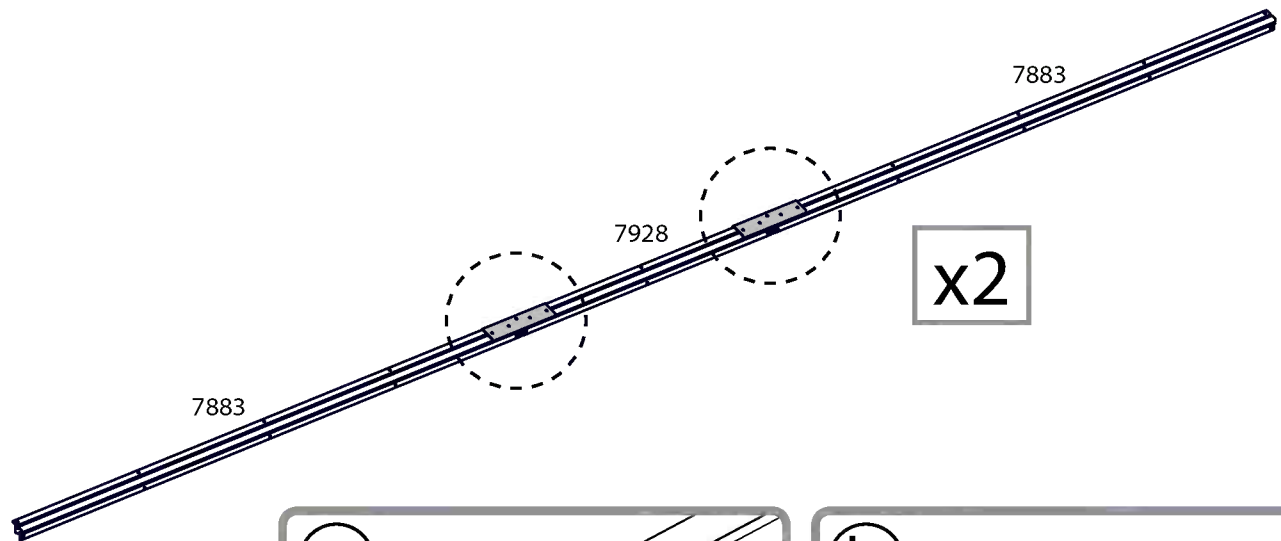
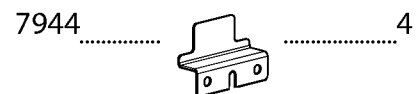
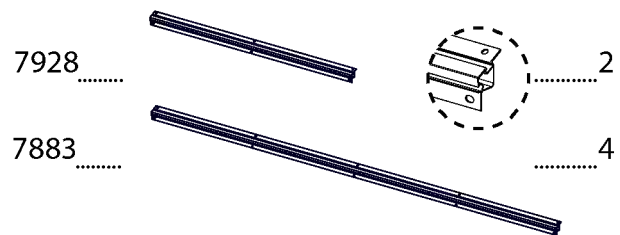
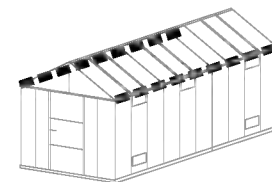


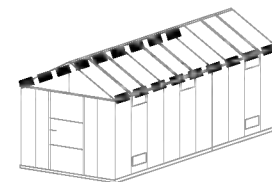
.....4



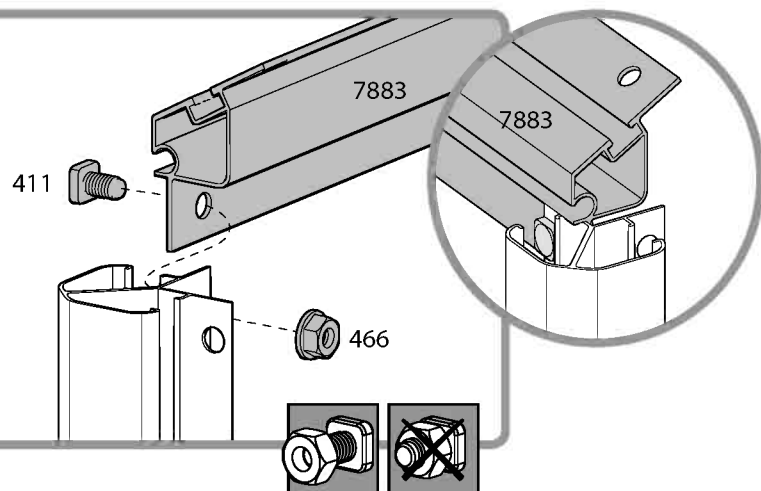
9 **i** Internal anchoring screws supplied are suitable for concrete.
Please use suitable screws and plugs for any other foundation type.



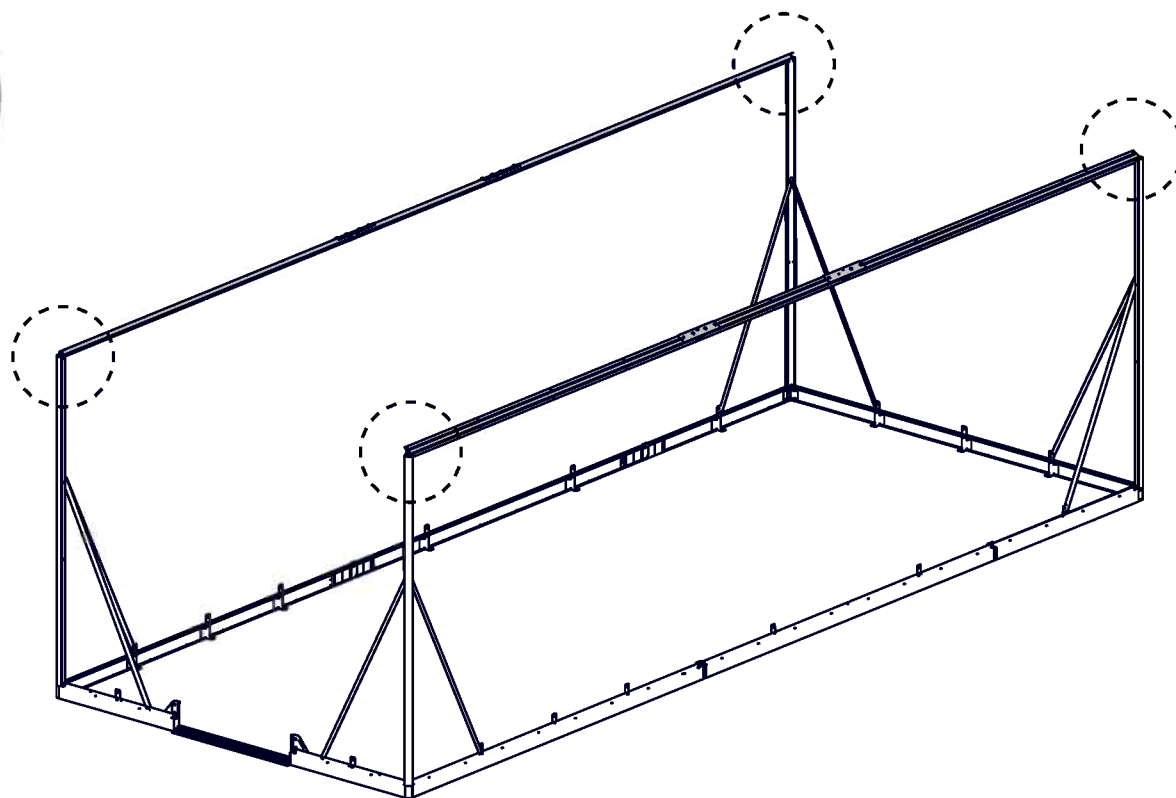
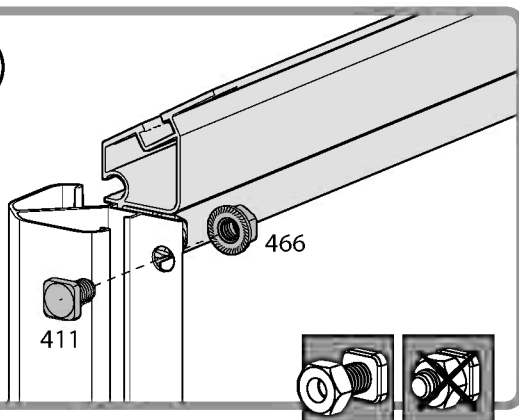


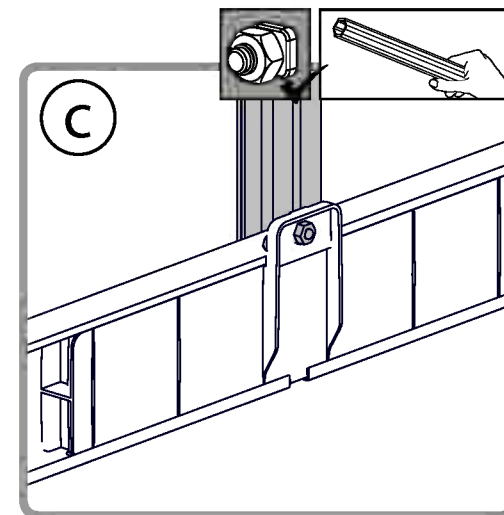
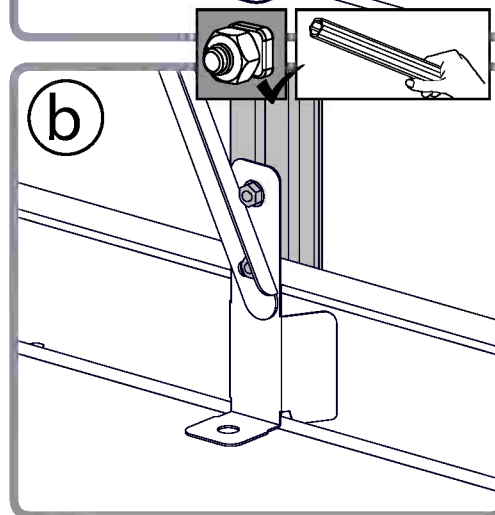
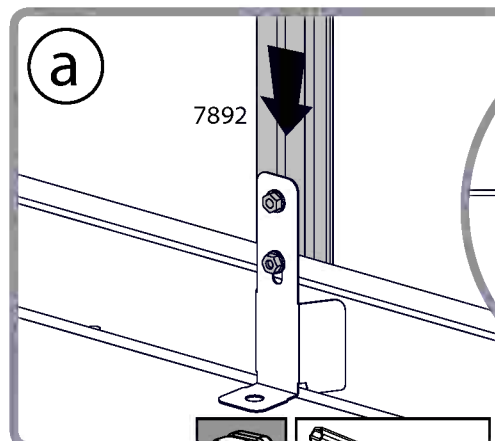
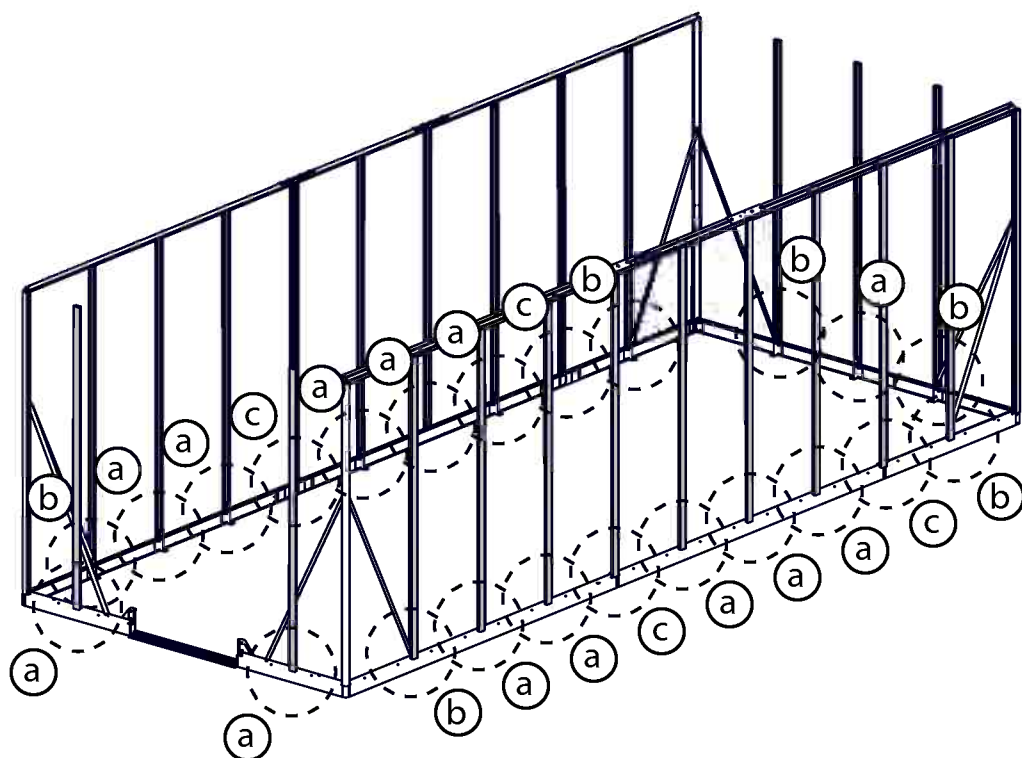
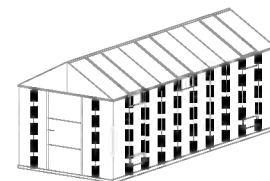


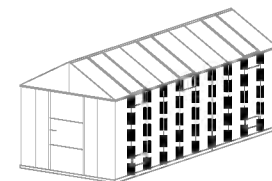
a

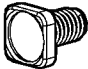



b

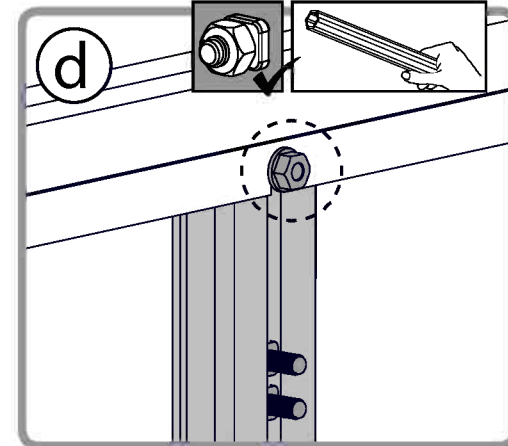
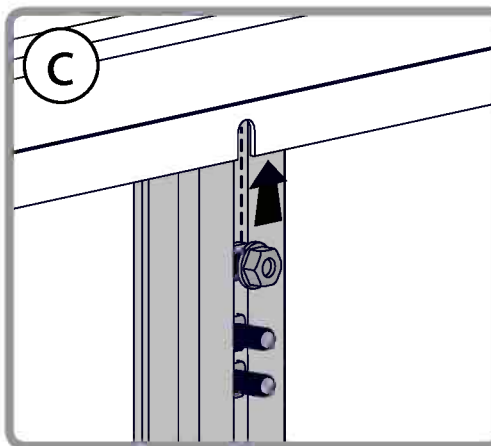
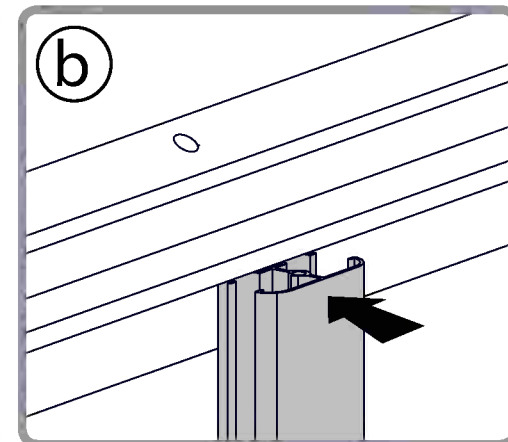
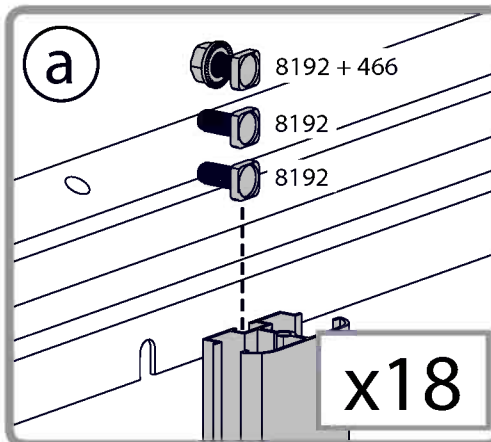
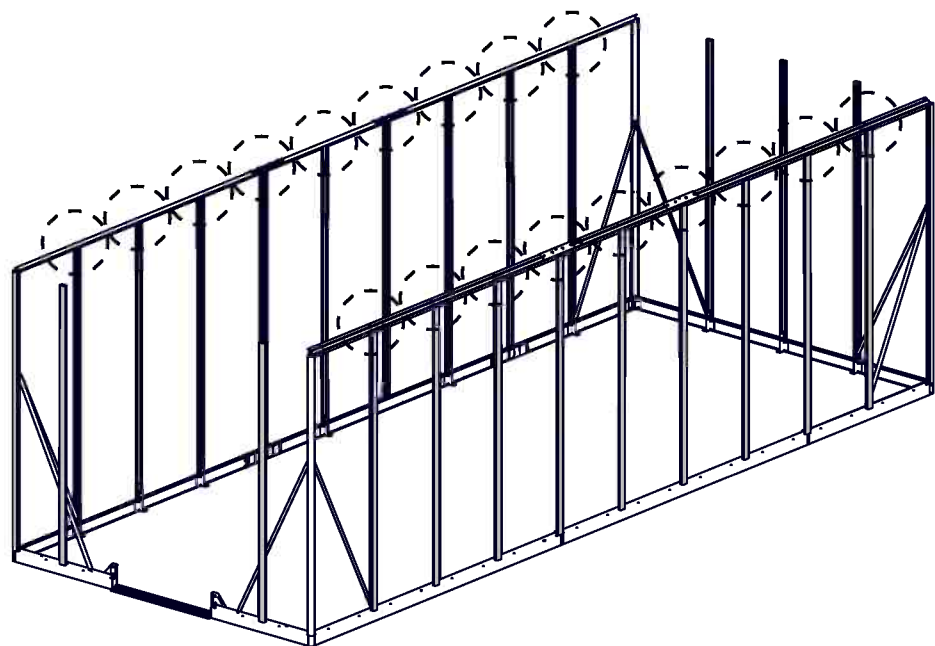
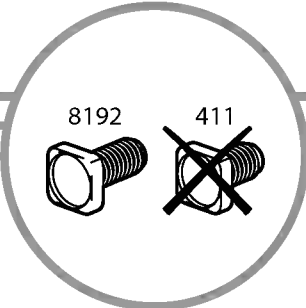


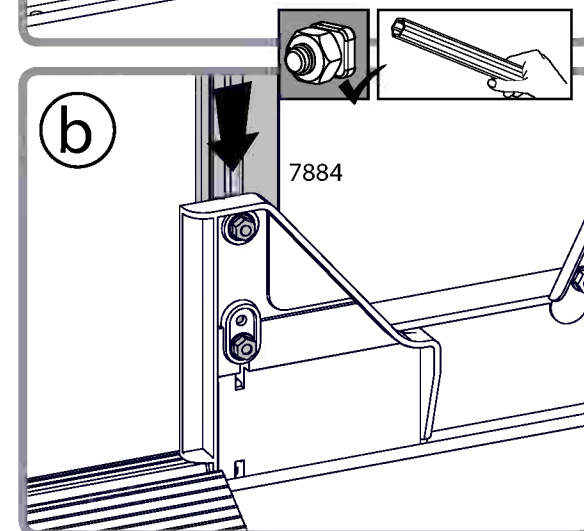
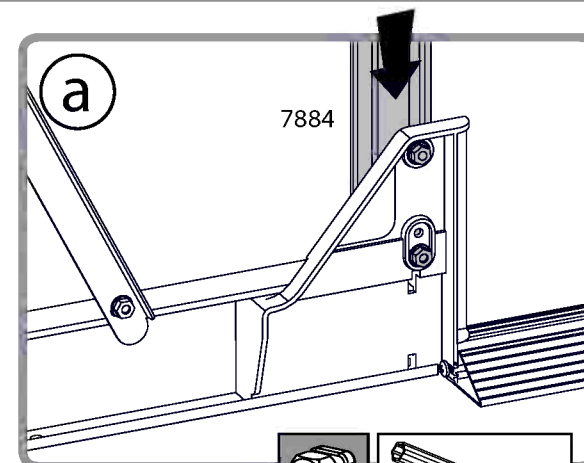
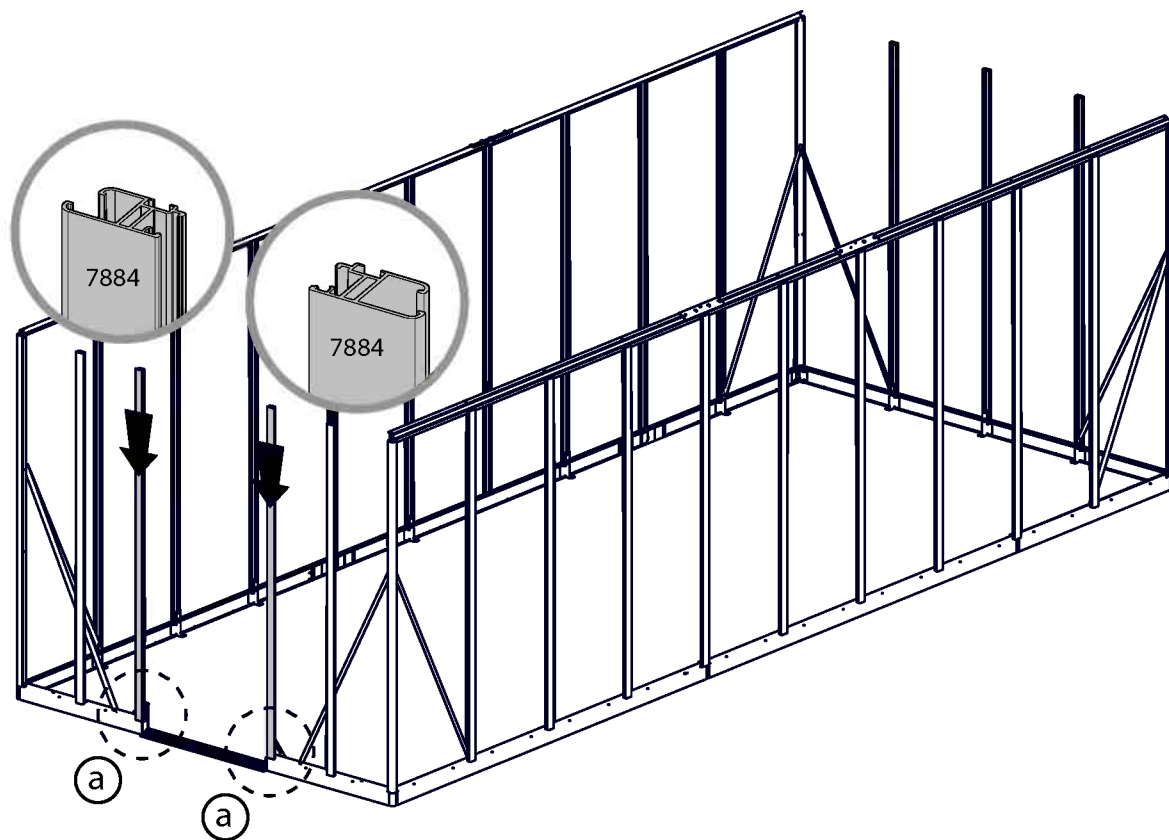
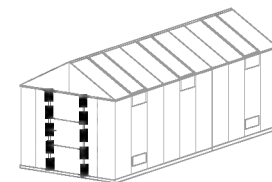


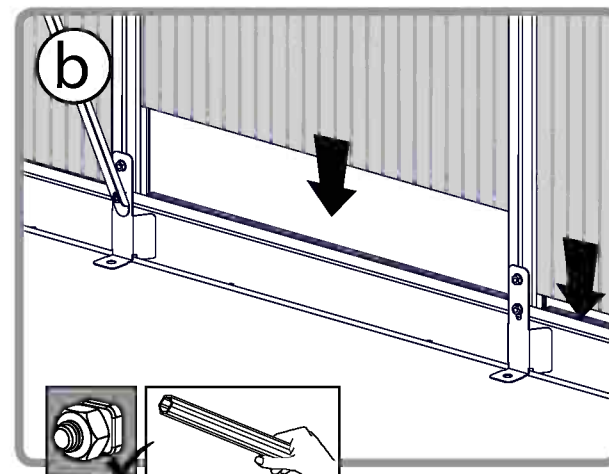
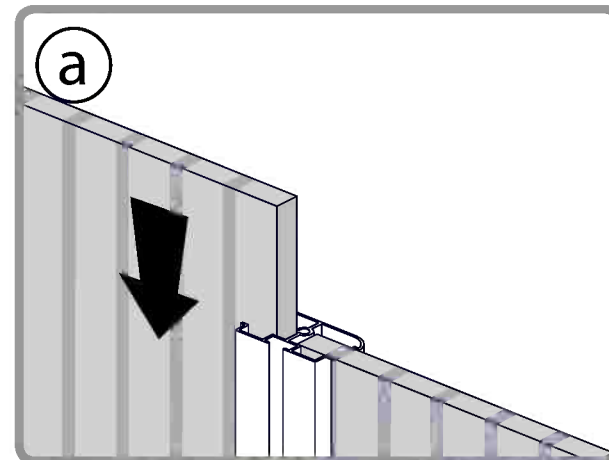
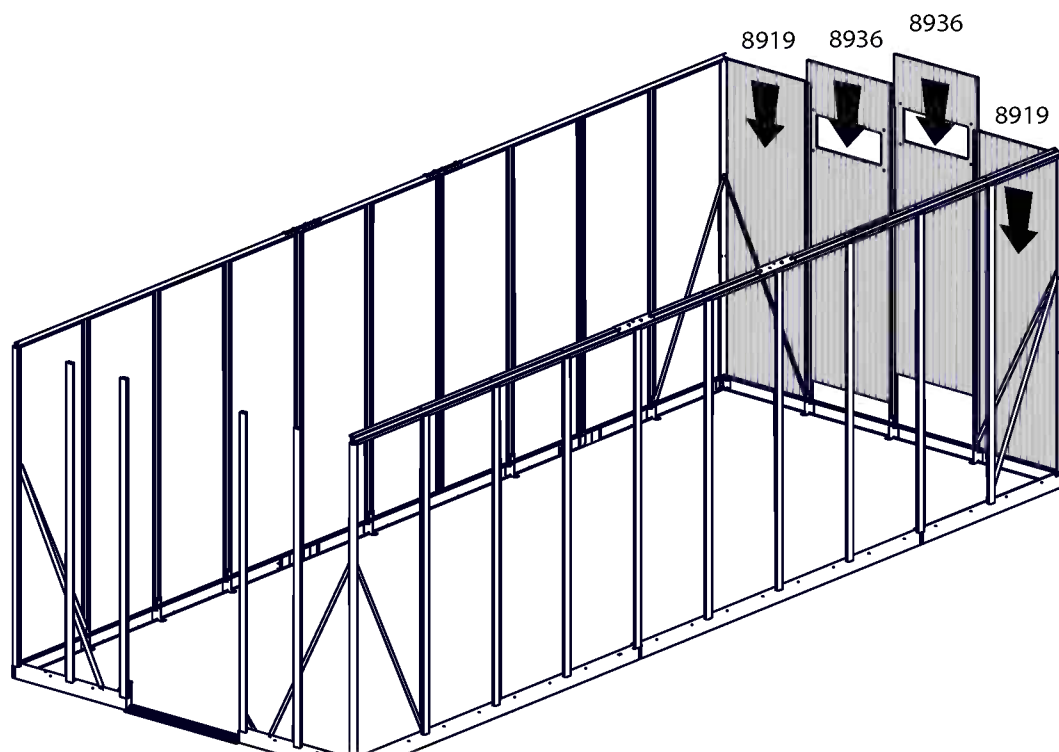
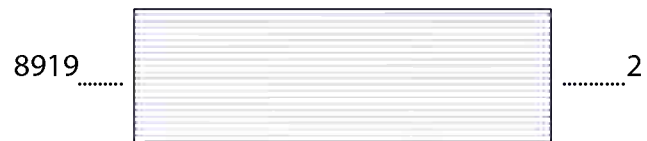
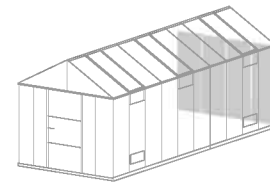


8192  54

466  18



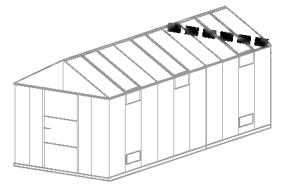




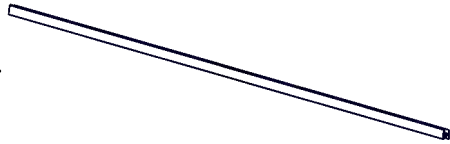
17



Note the profile's direction.



7886



.....1

411

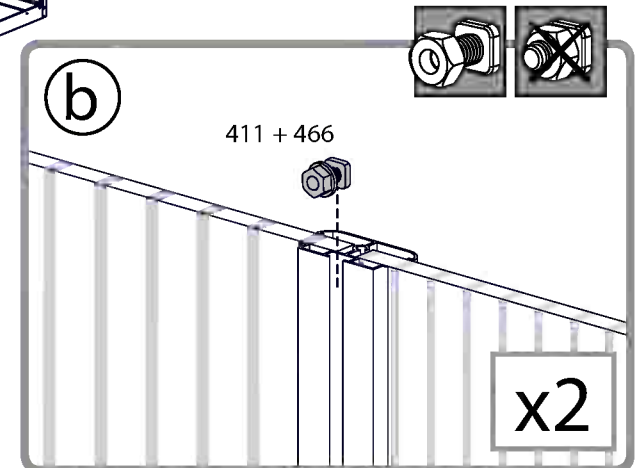
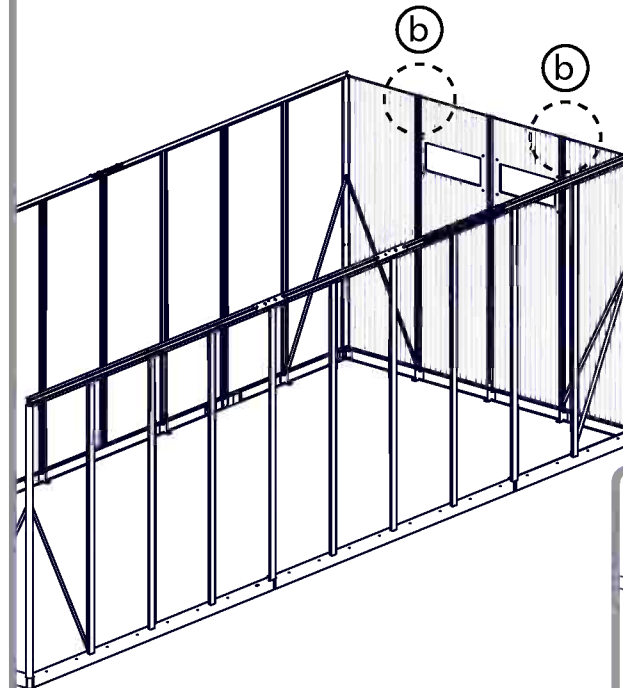
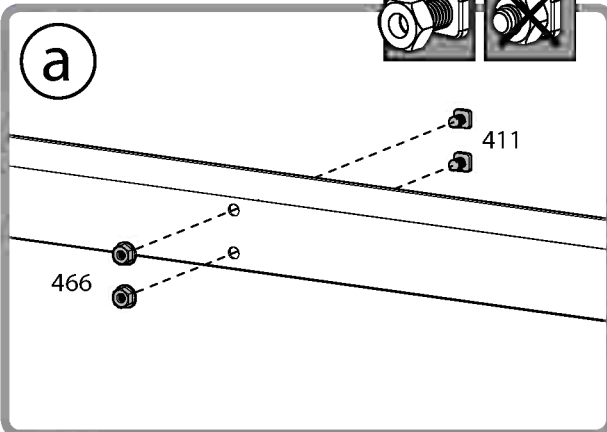
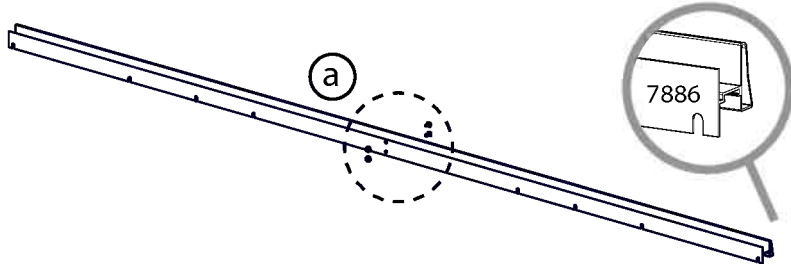


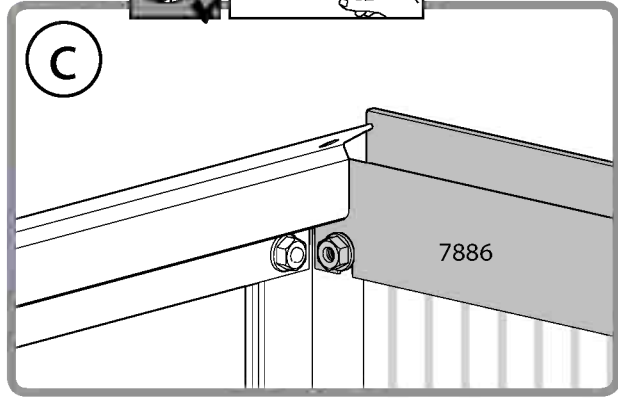
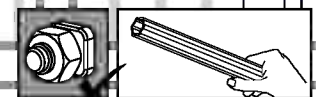
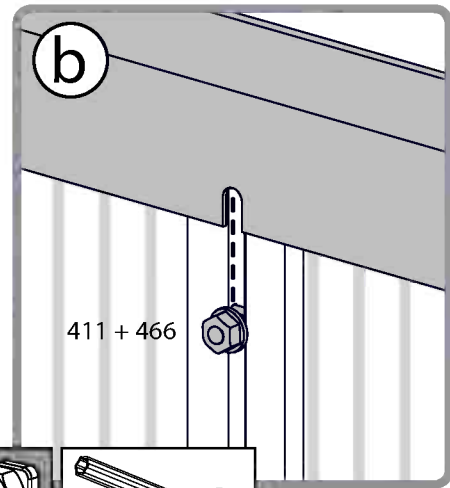
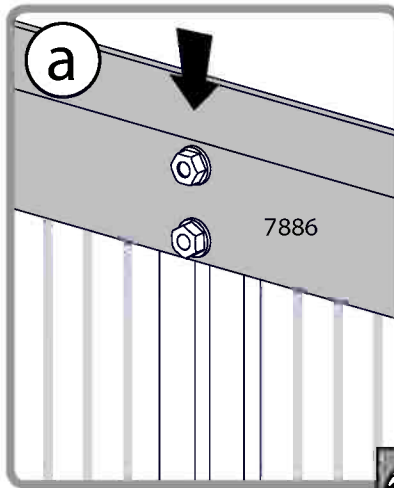
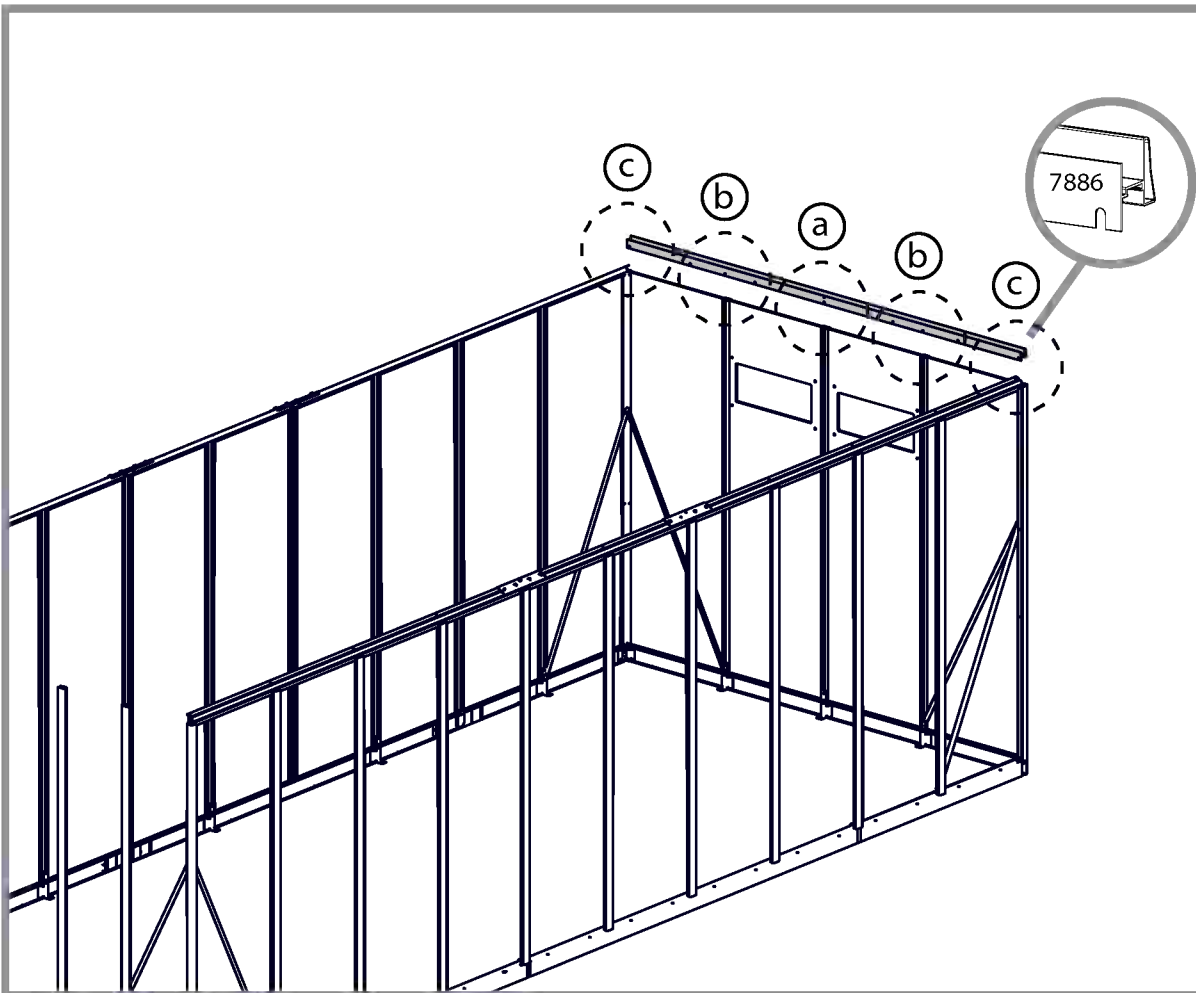
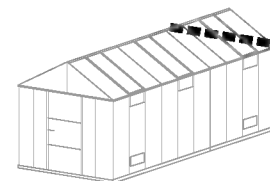
.....4

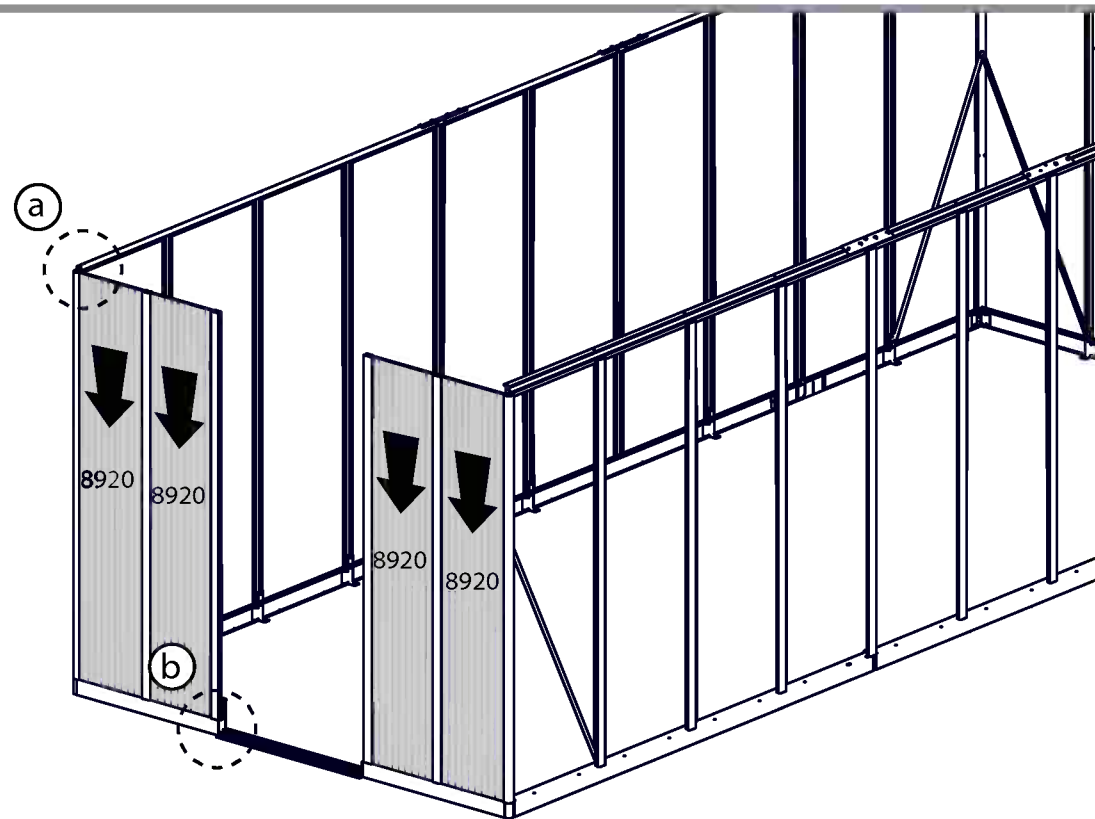
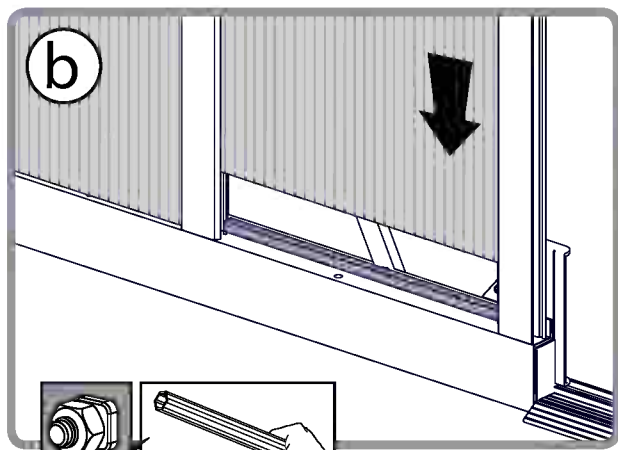
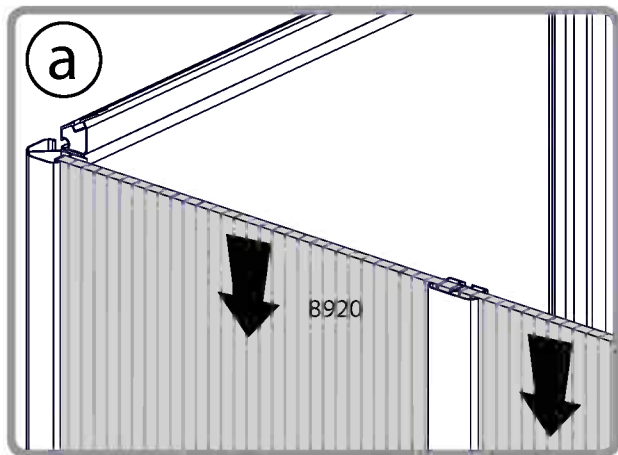
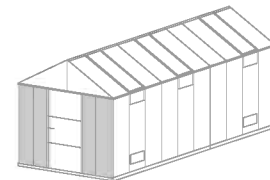
466

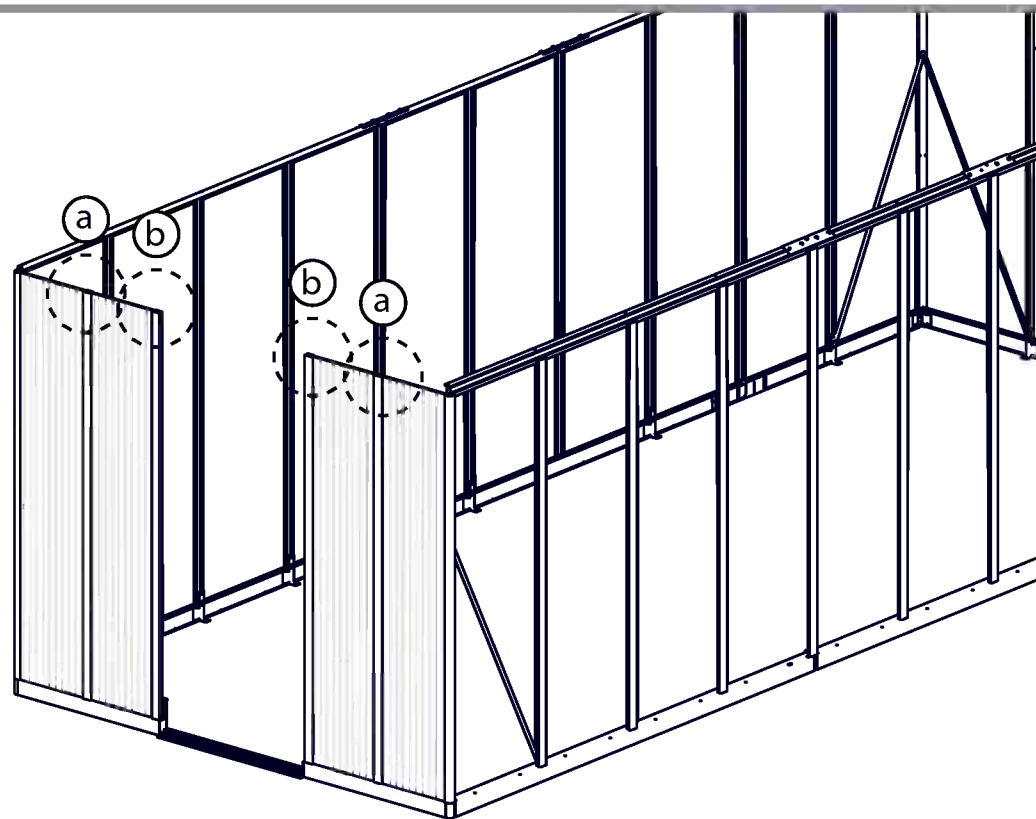
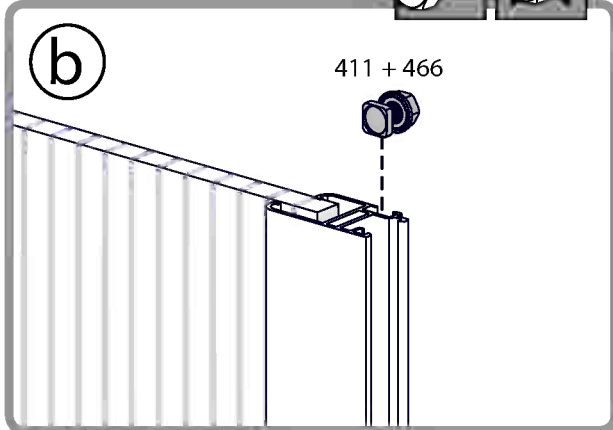
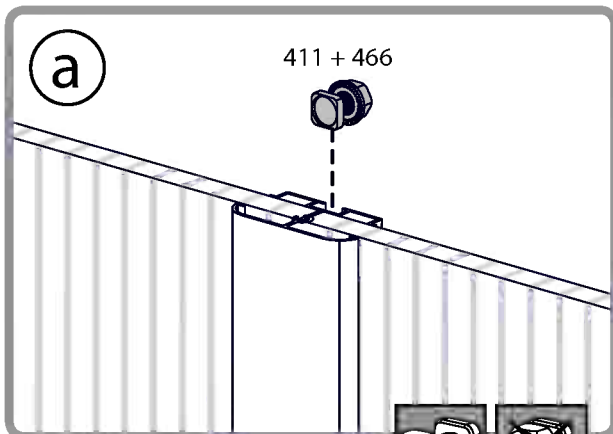
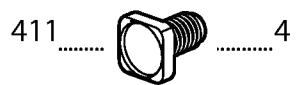
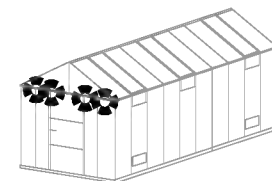


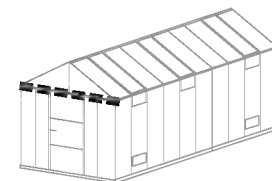
.....4



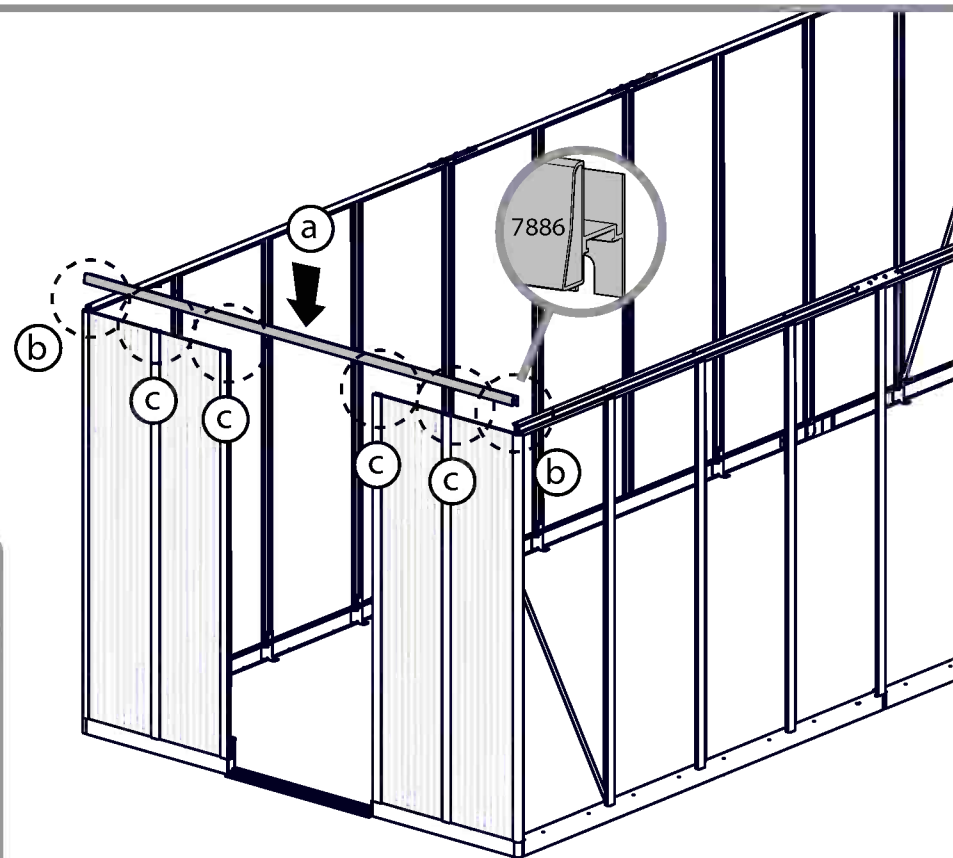
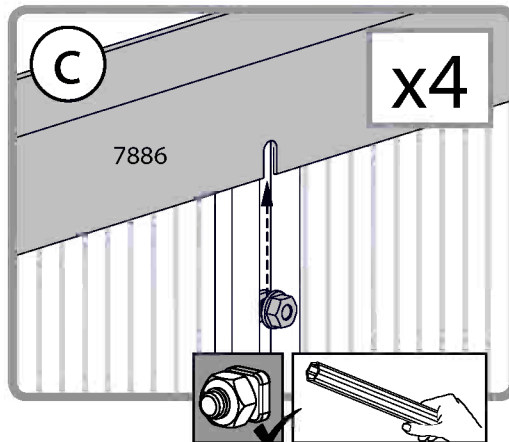
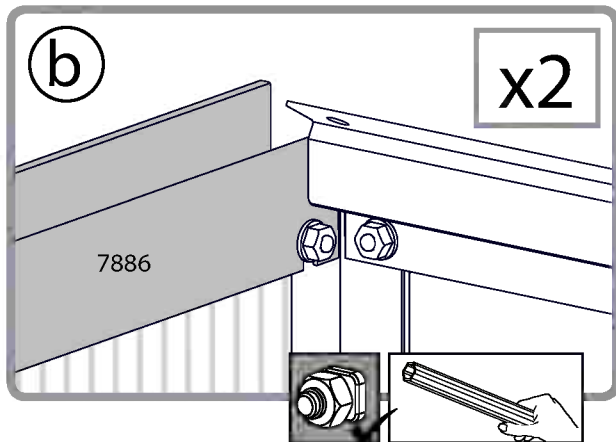
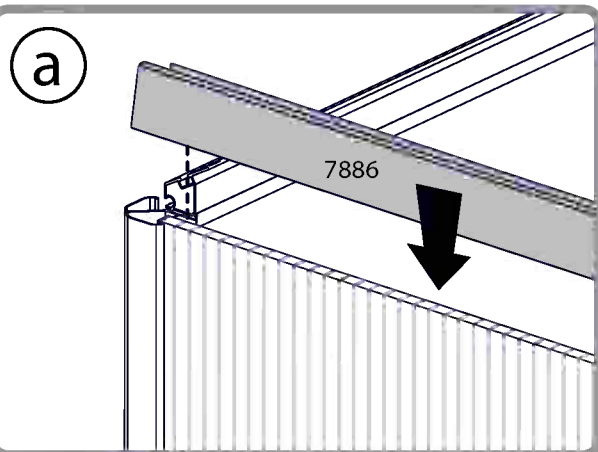
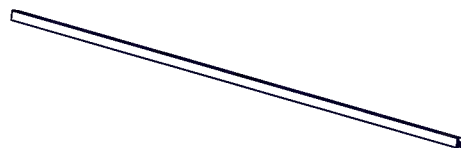


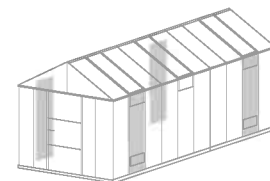






7886

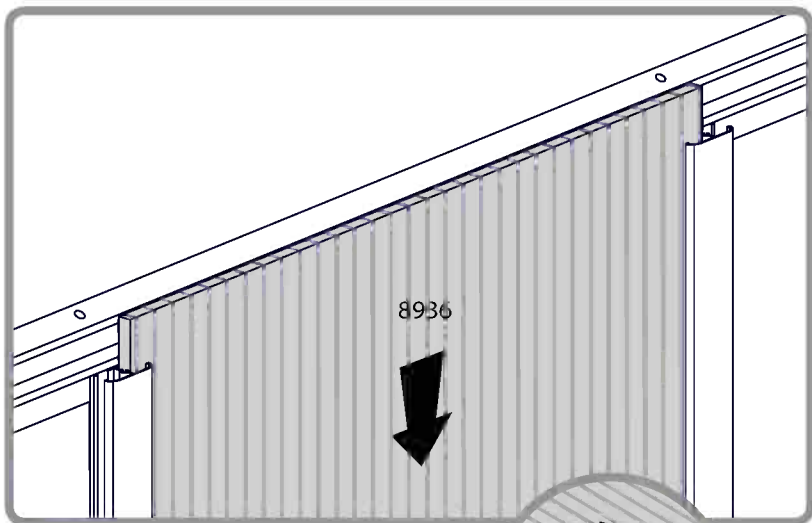




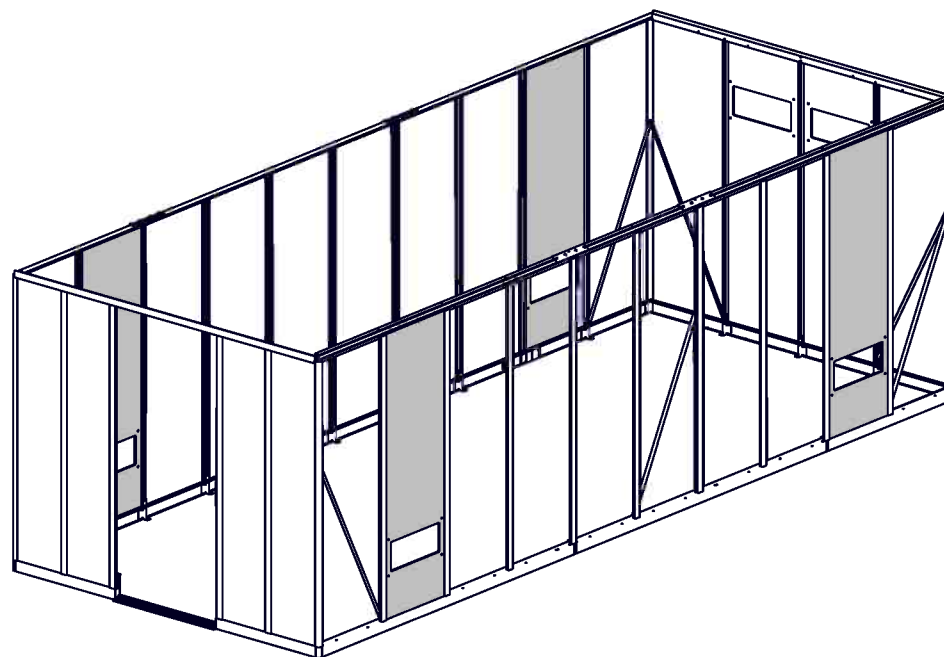
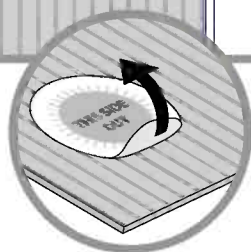
8936



4



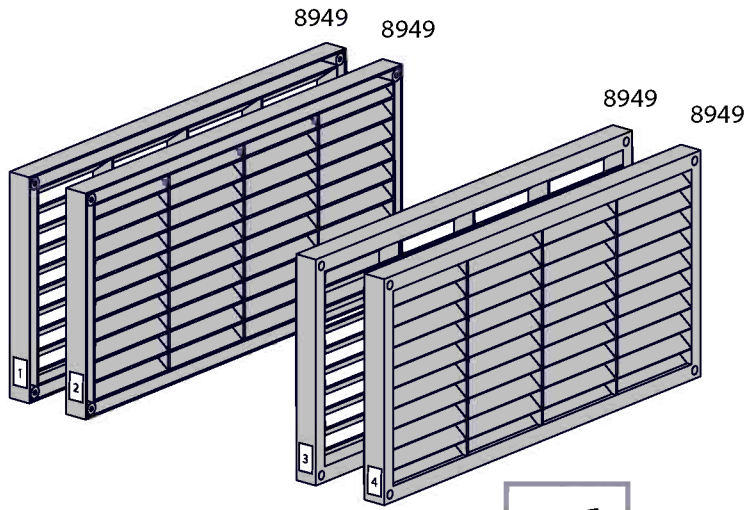
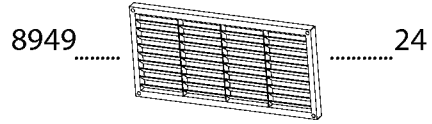
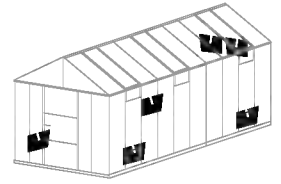
8936



23

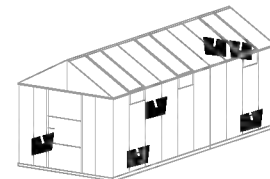


Note the directions of part # 8949, in order to minimize the light transmission.
The arrows in drawing d show the direction of the louvres.



x6

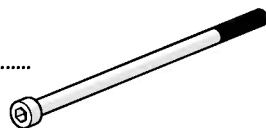




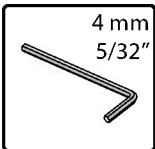
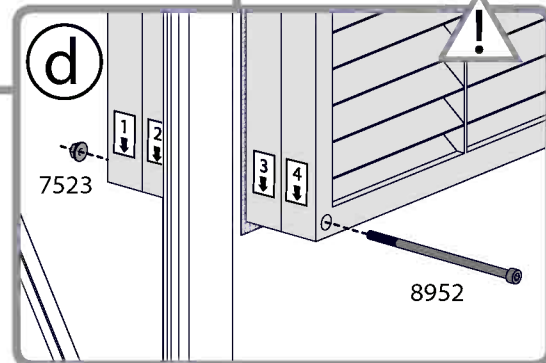
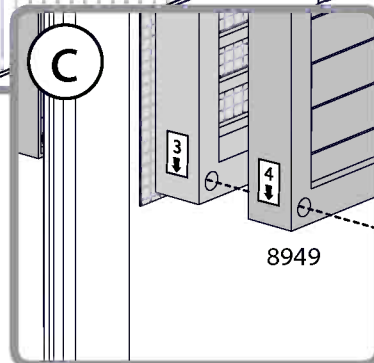
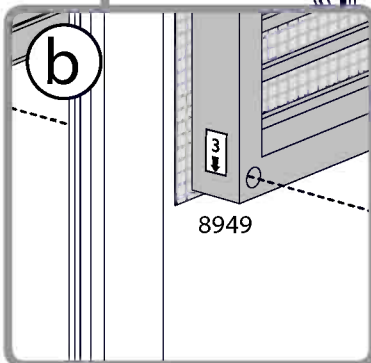
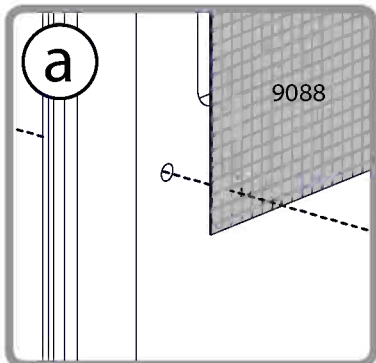
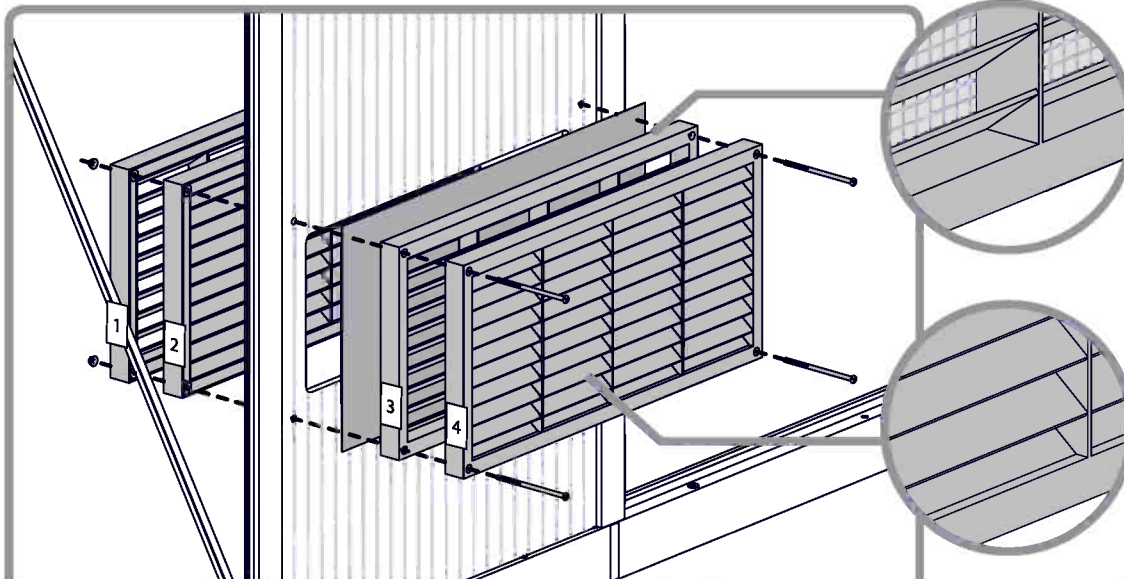
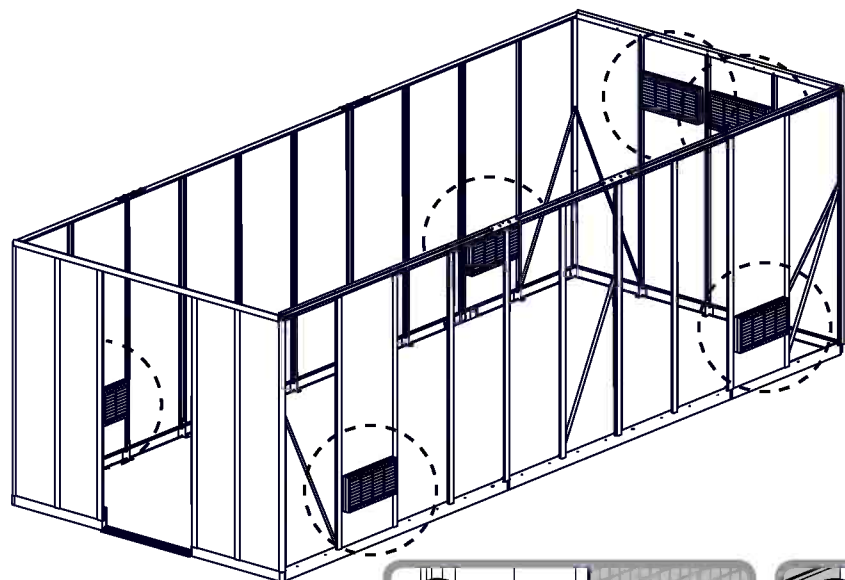
9088 6

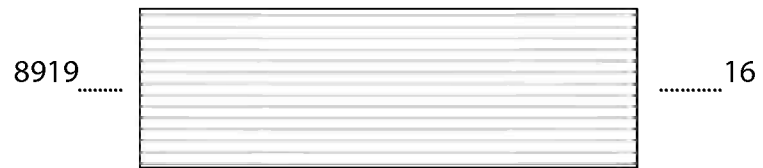
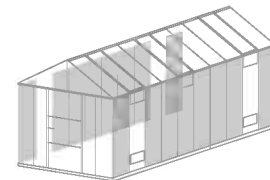


8952 24

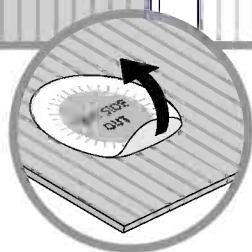
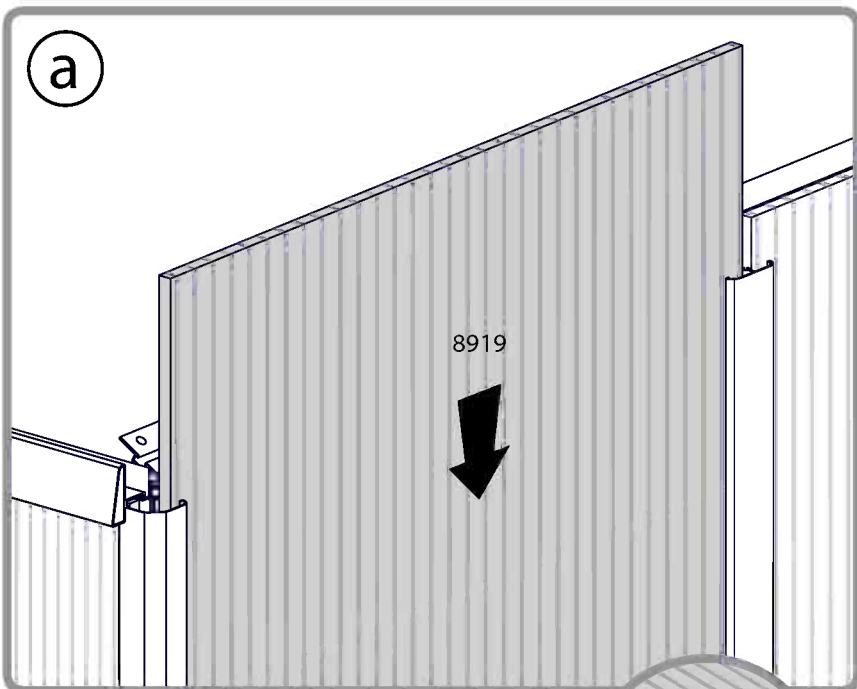


7523 24





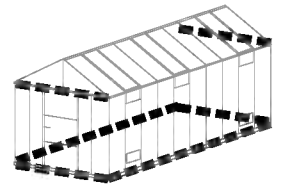
a



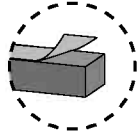
26



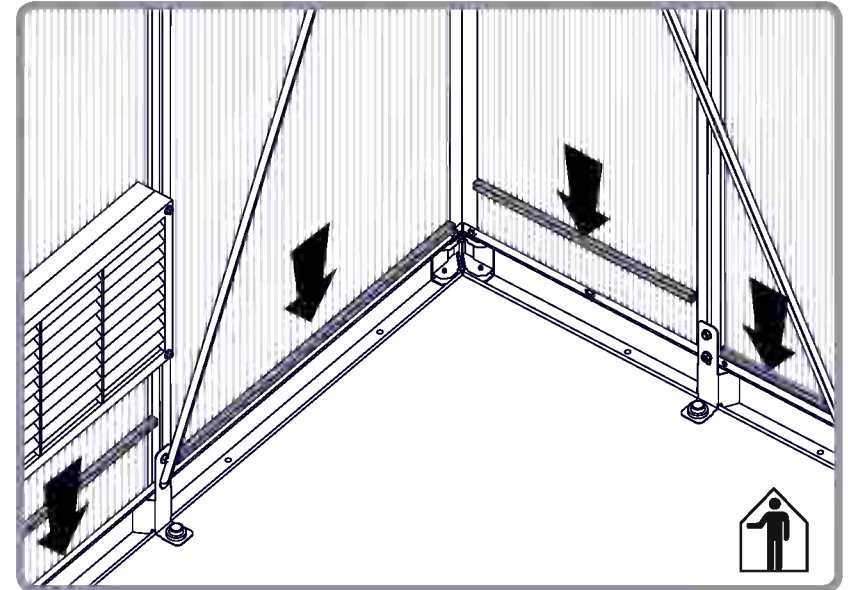
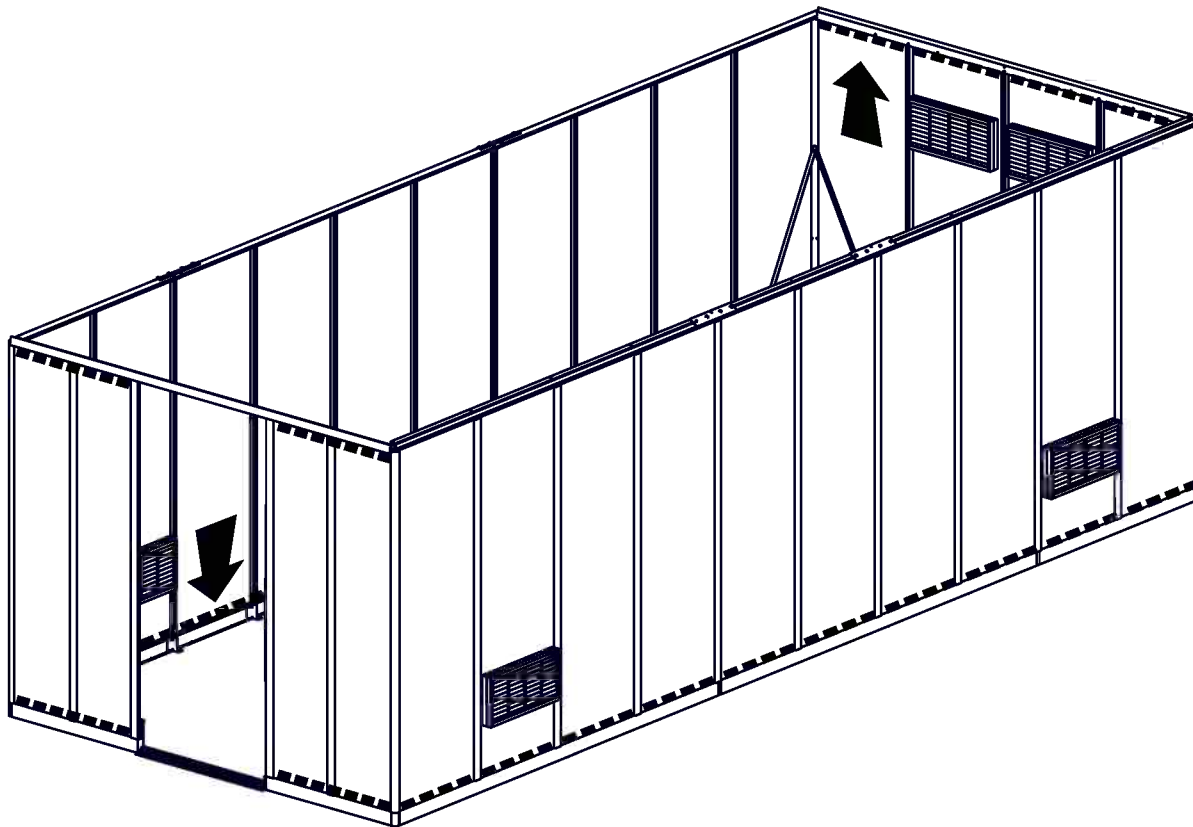
The sealing strip must be glued from inside the product.

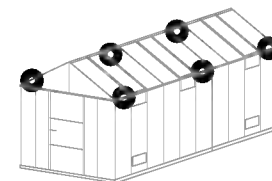


9090



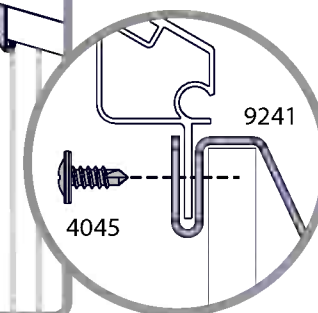
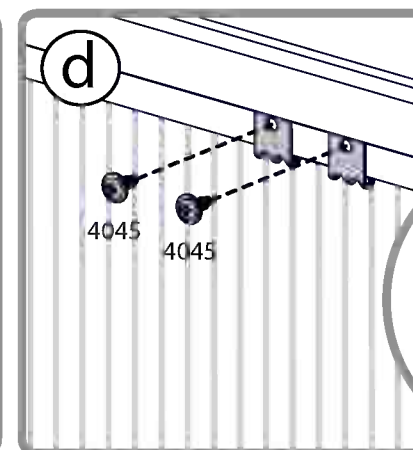
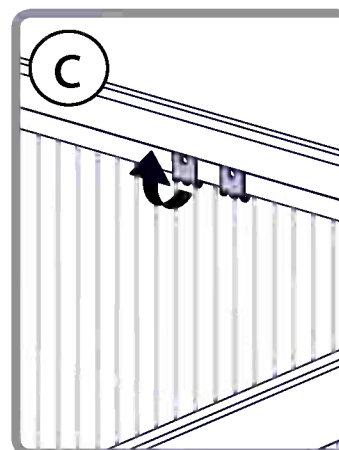
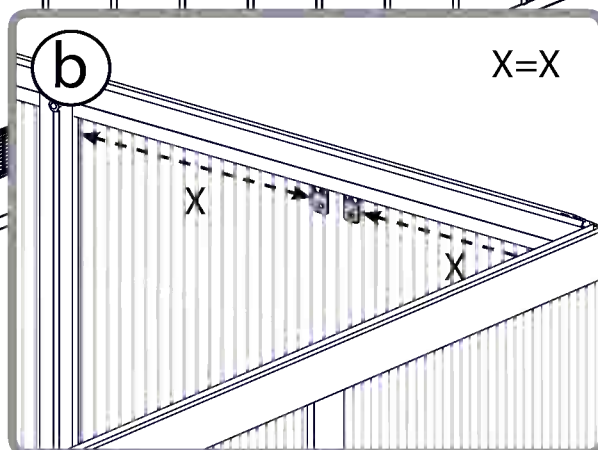
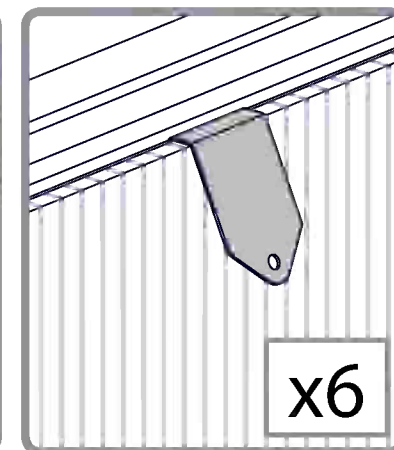
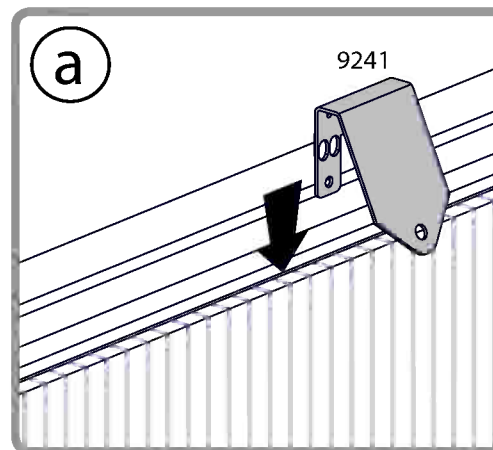
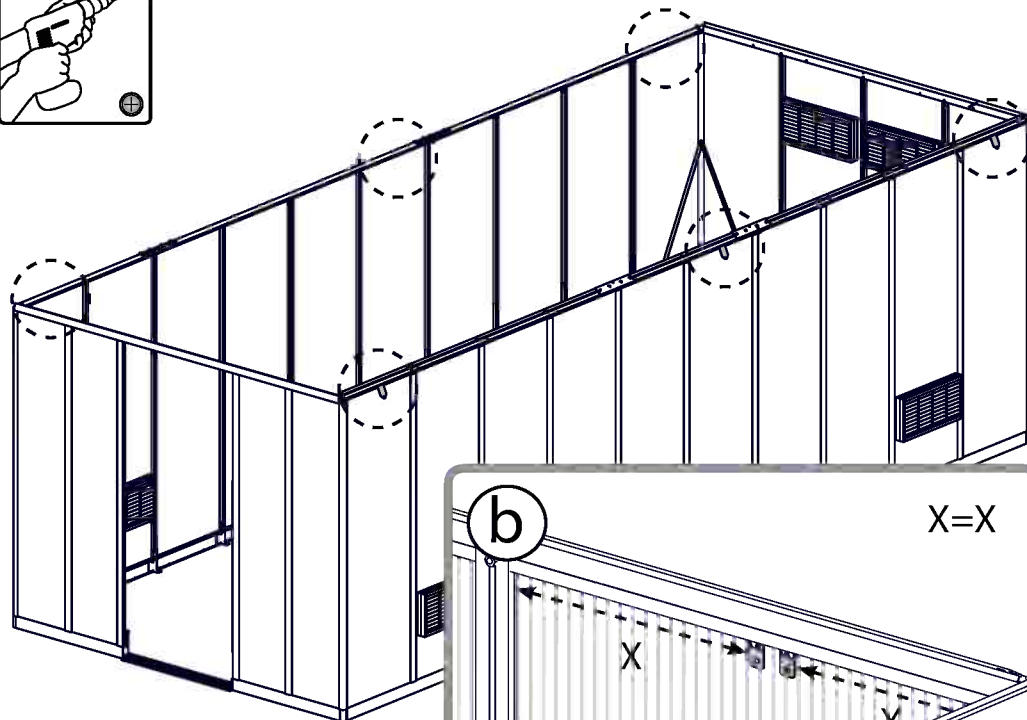
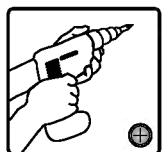
..... 36

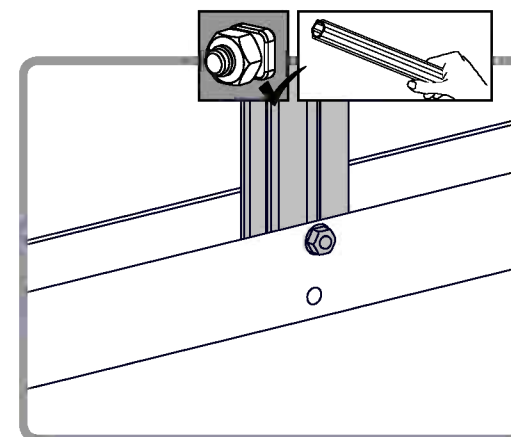
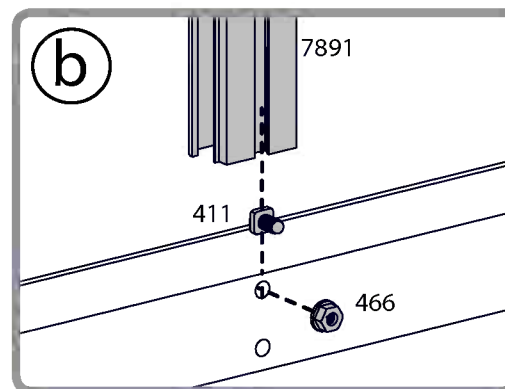
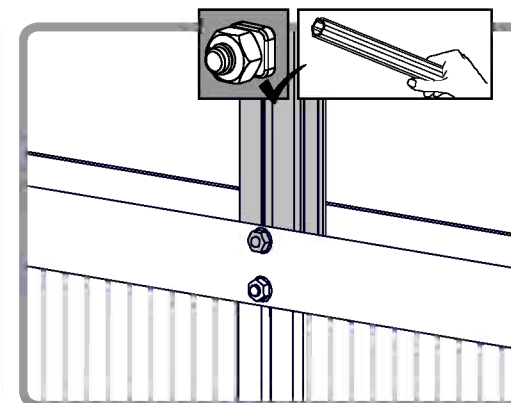
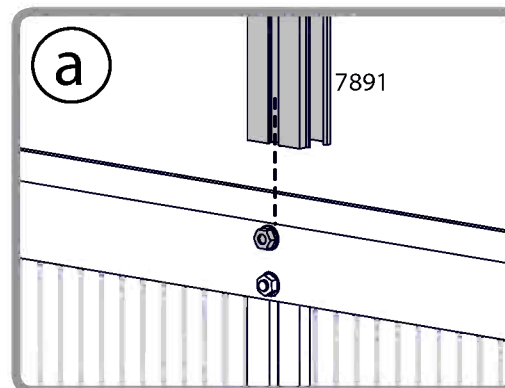
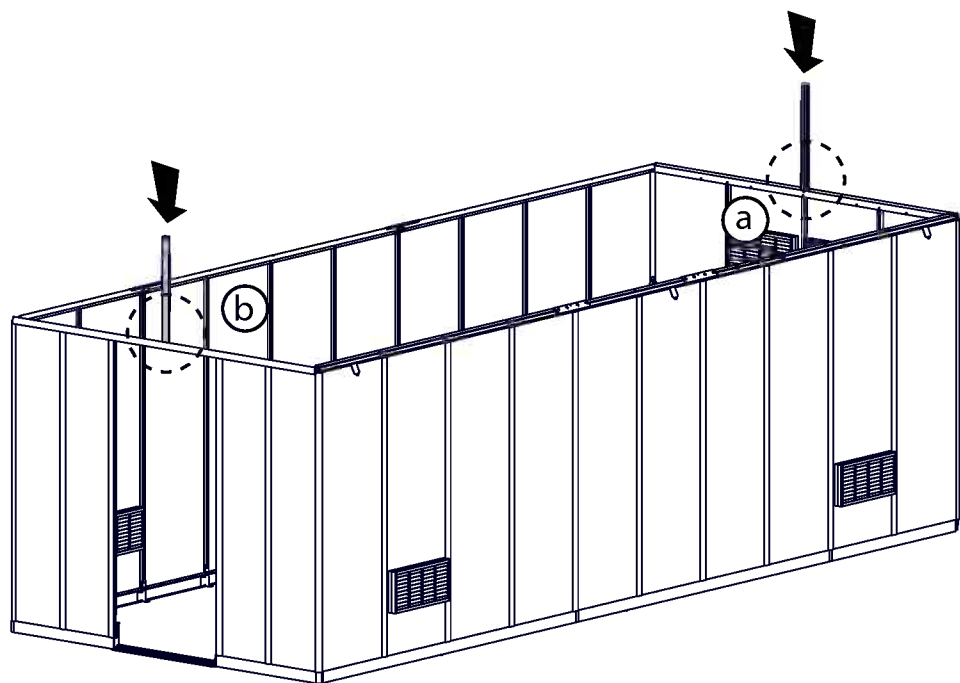
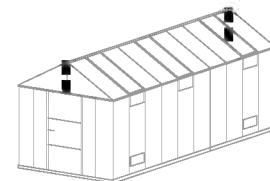


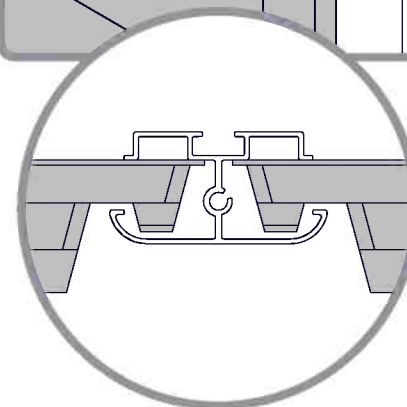
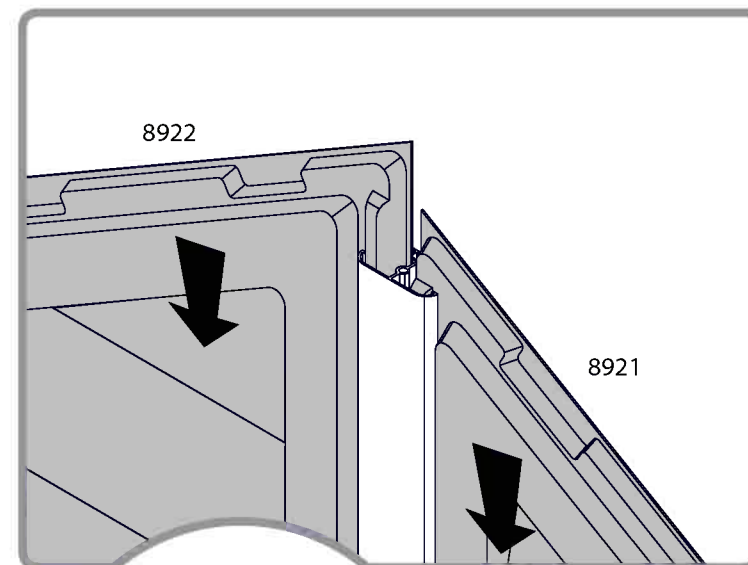
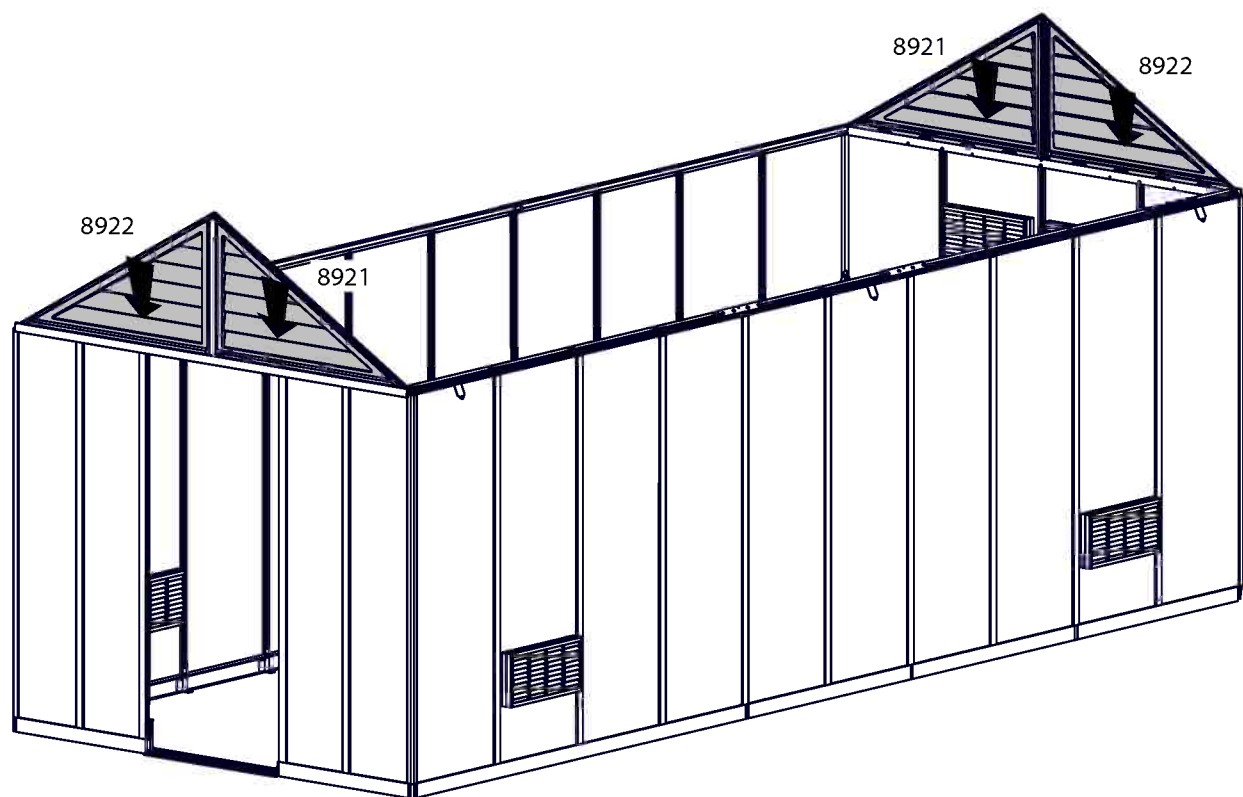
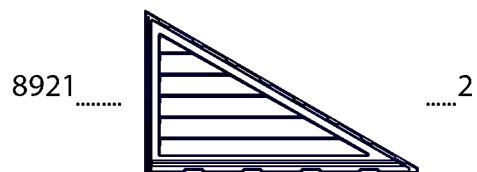
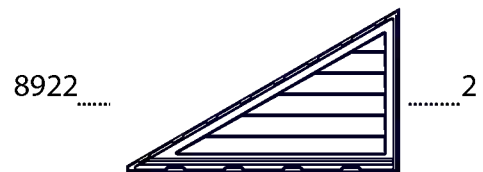
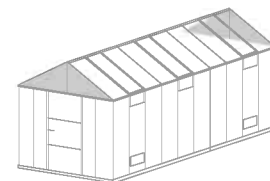


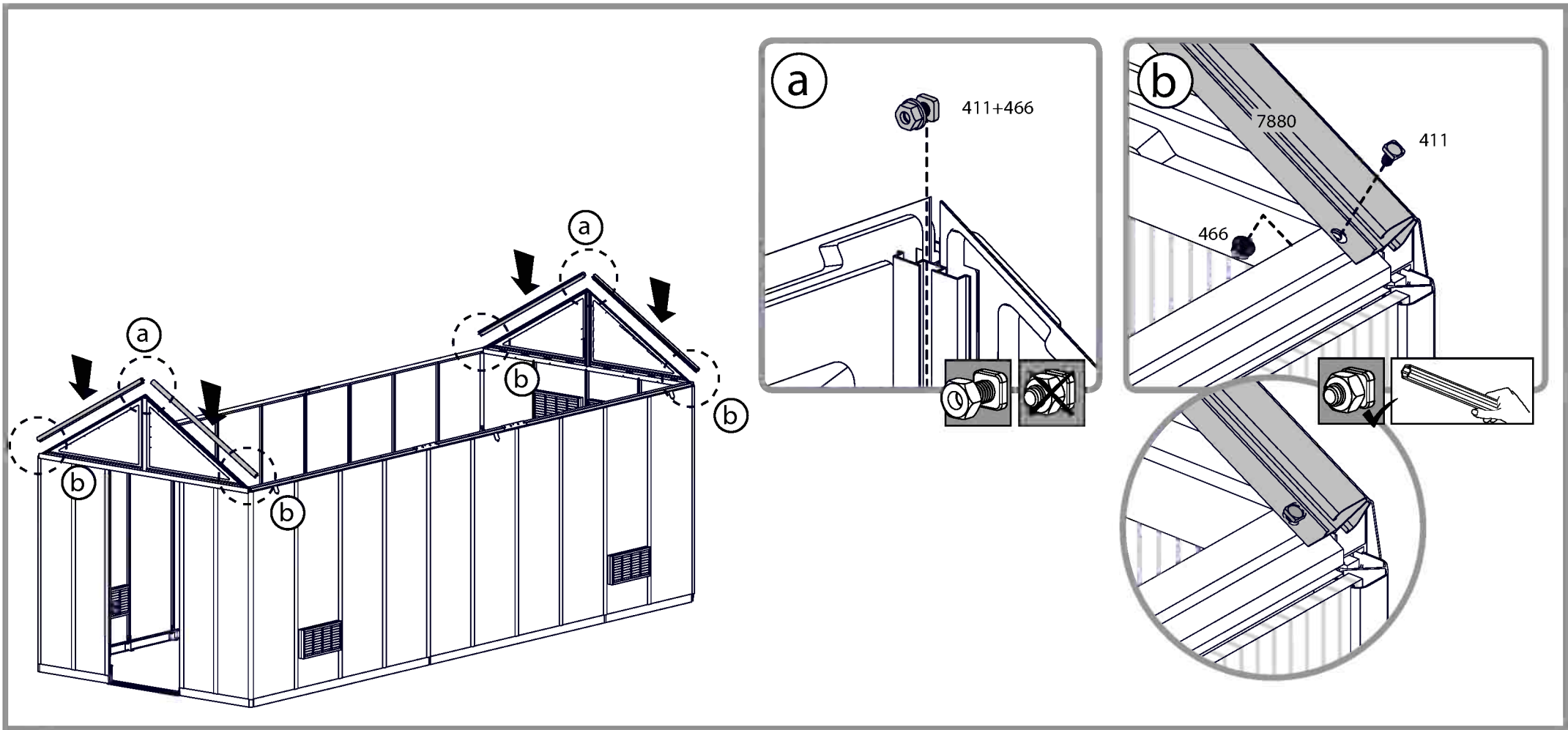
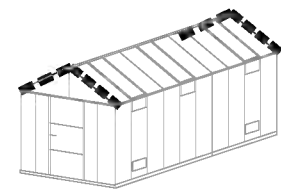
9241 6

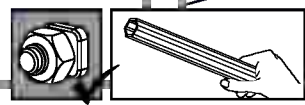
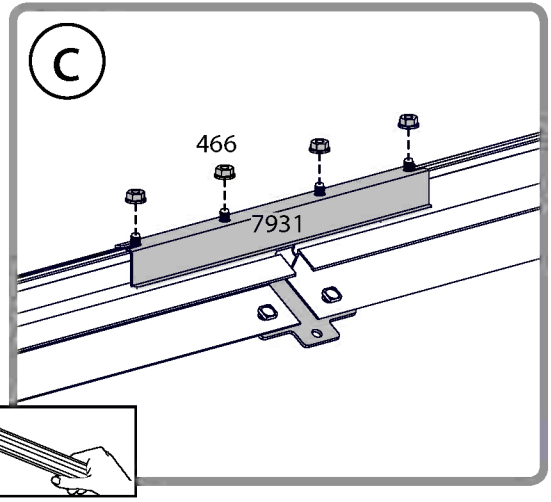
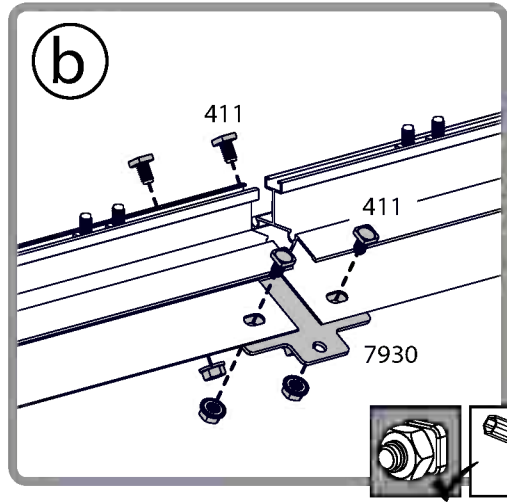
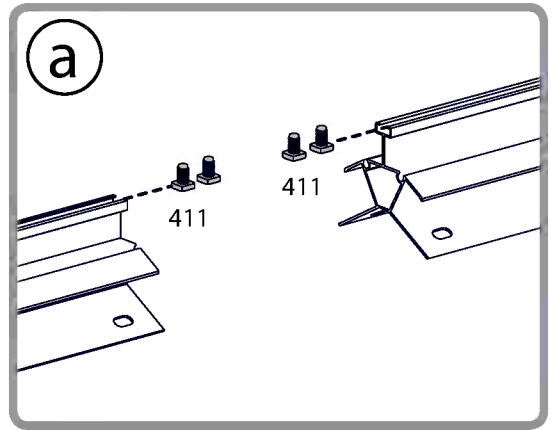
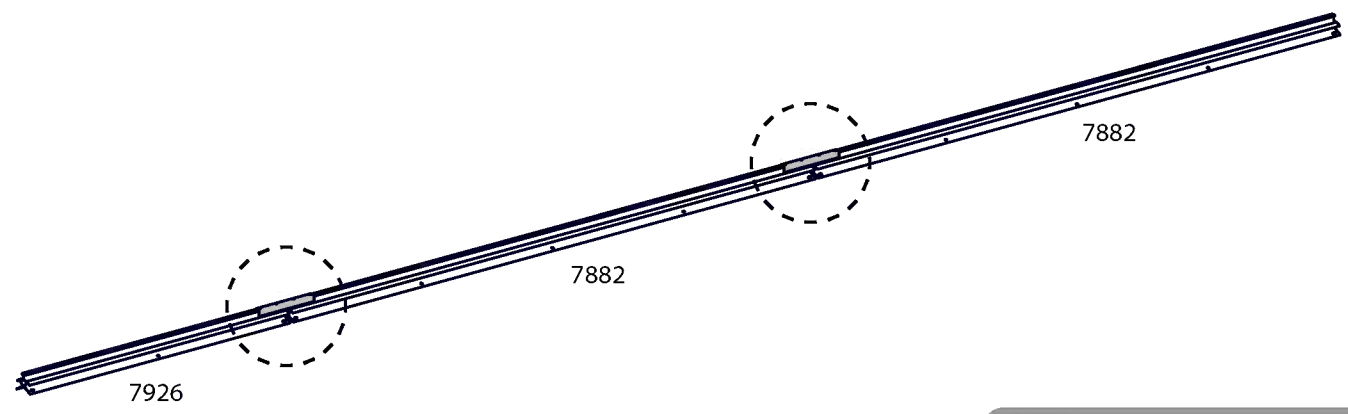
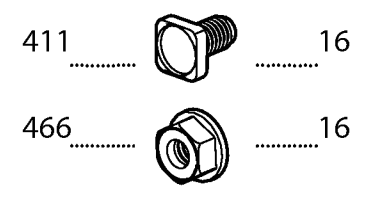
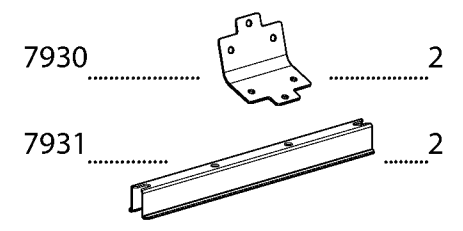
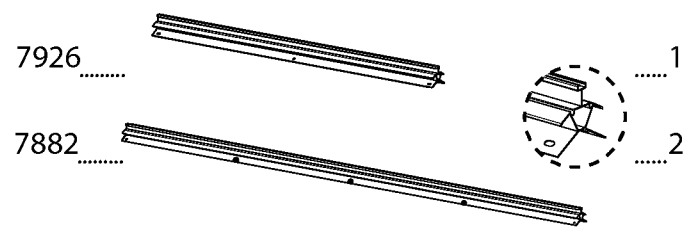
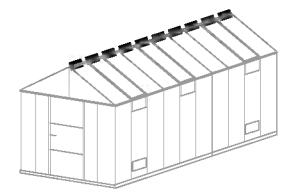
4045 12

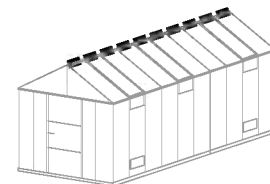






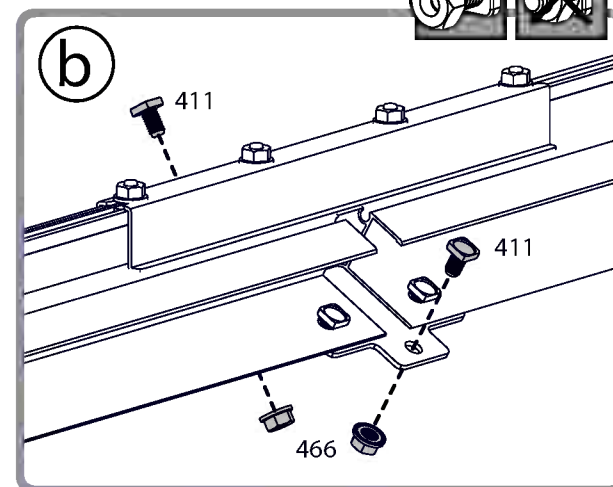
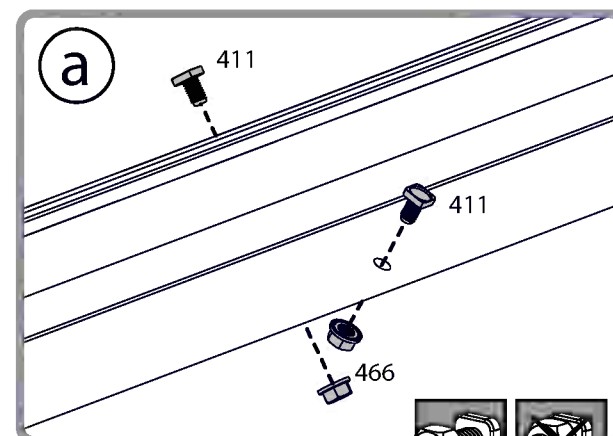
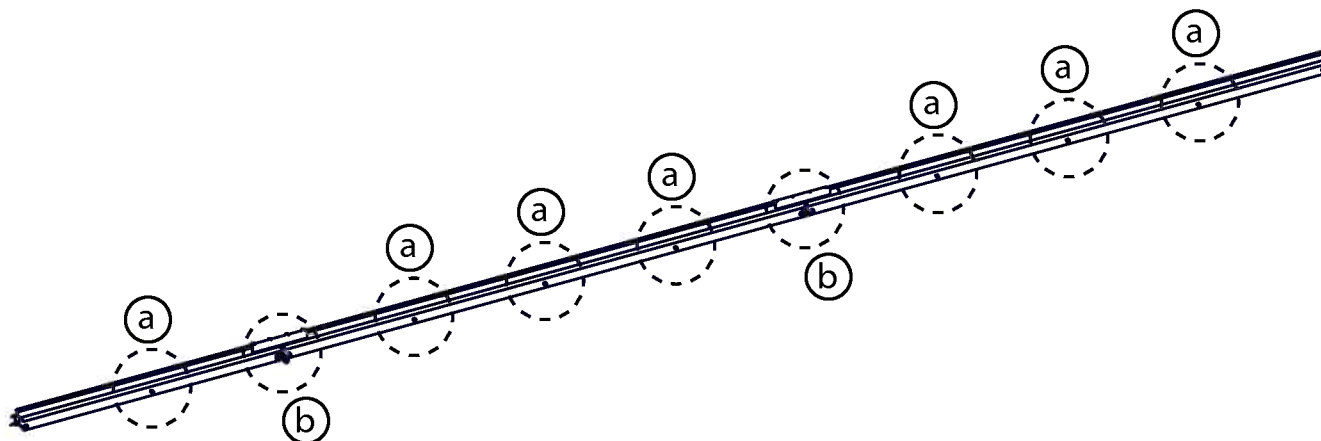


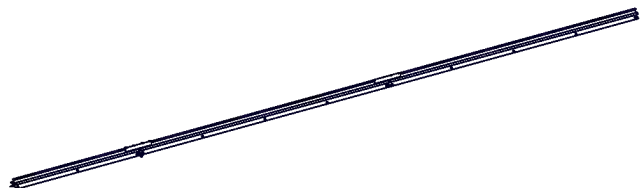
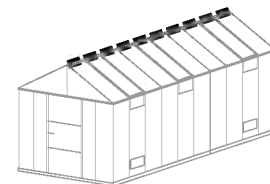




411  18

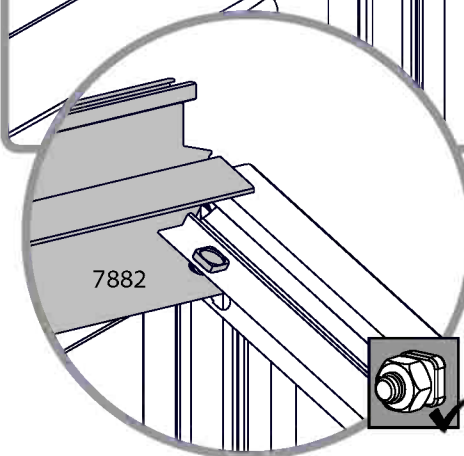
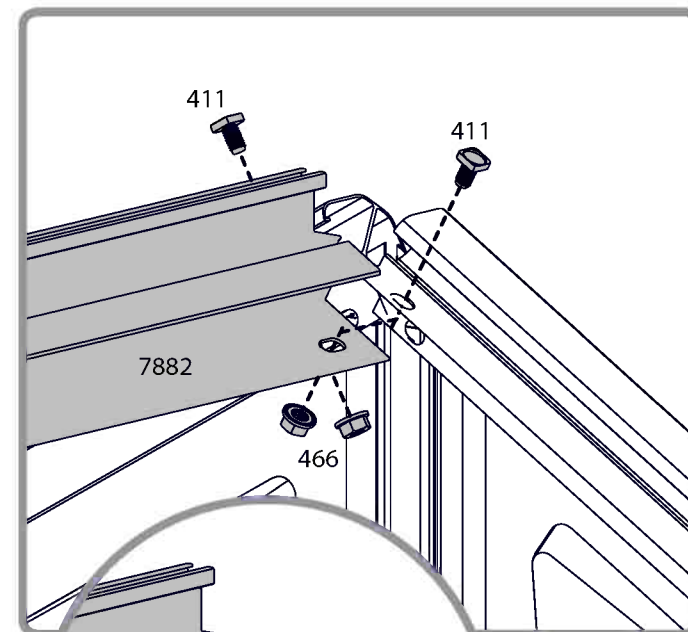
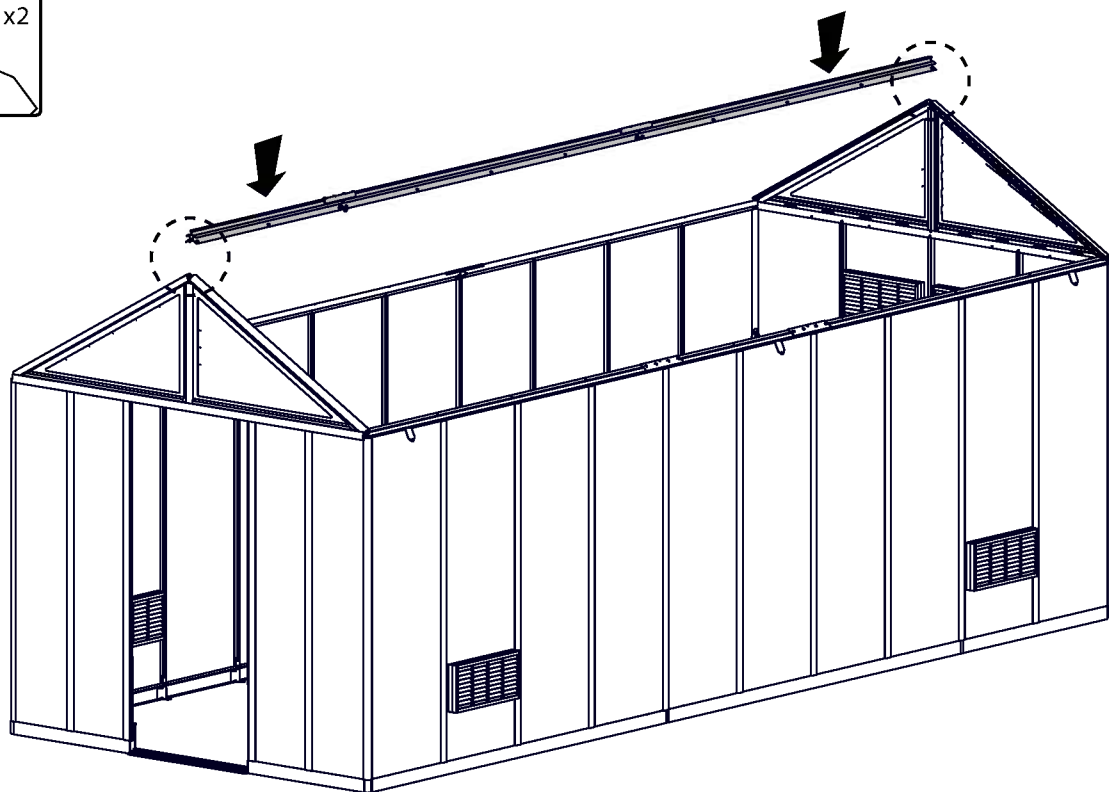
466  18

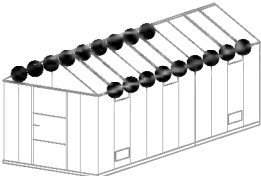




411  4

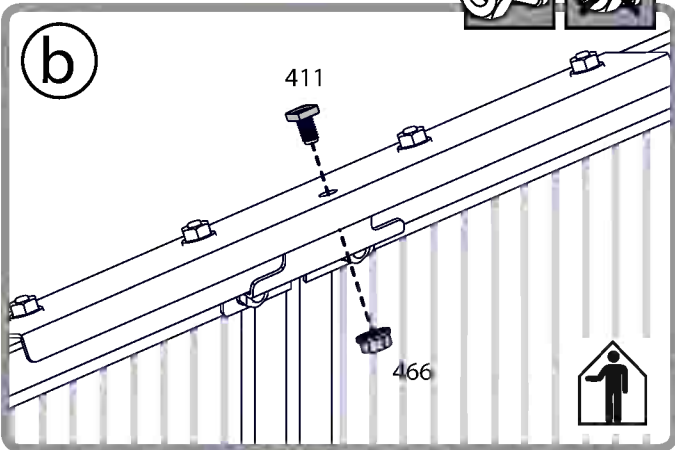
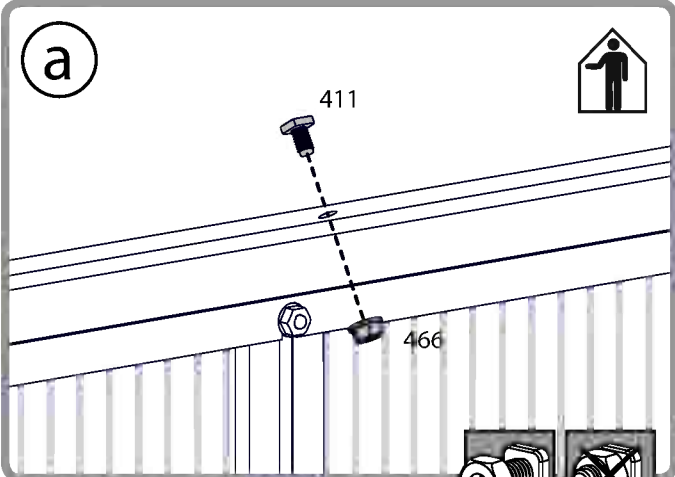
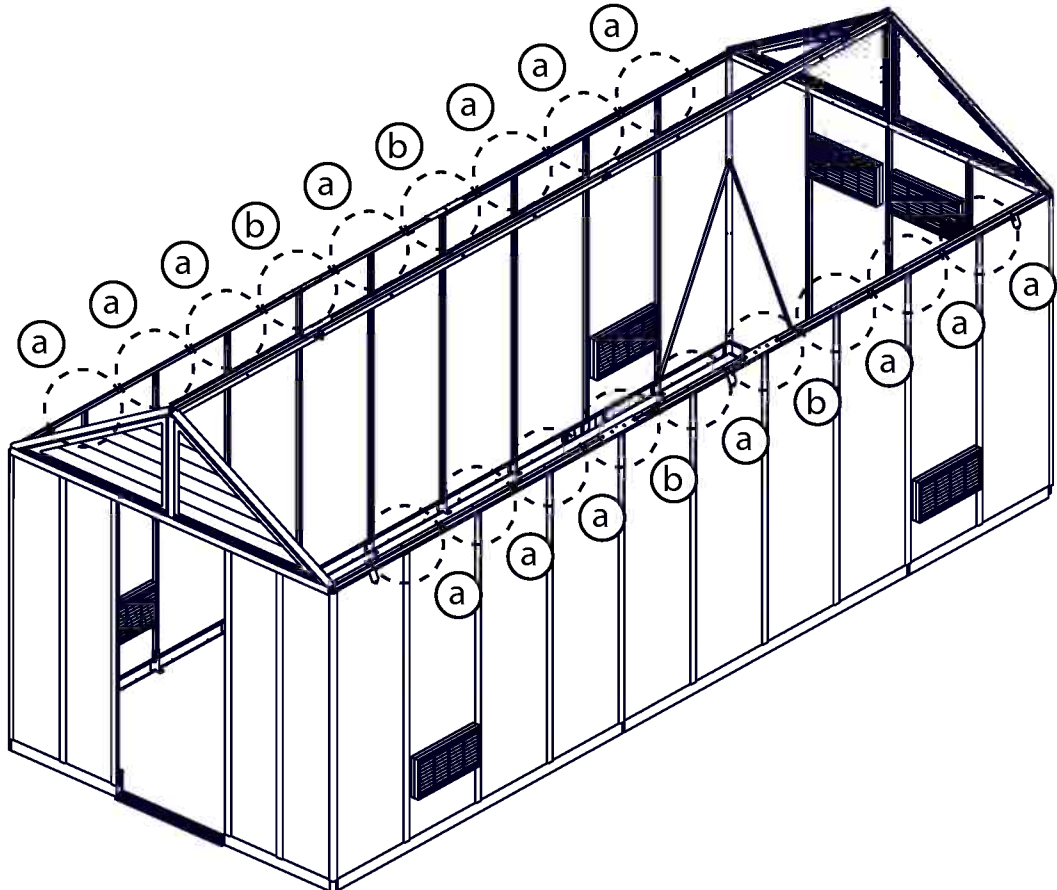
466  4

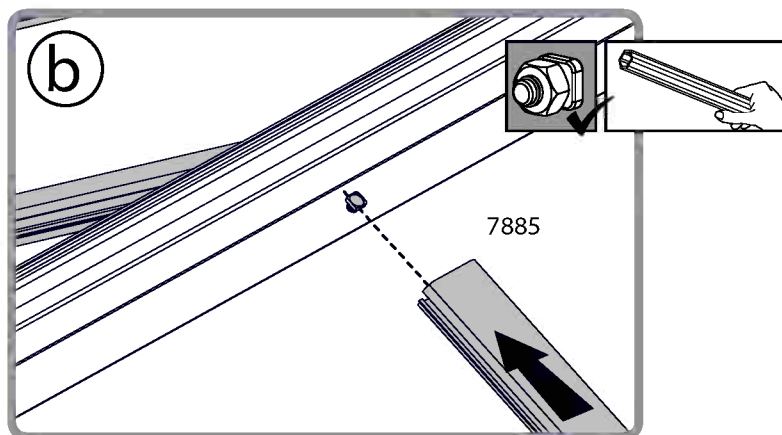
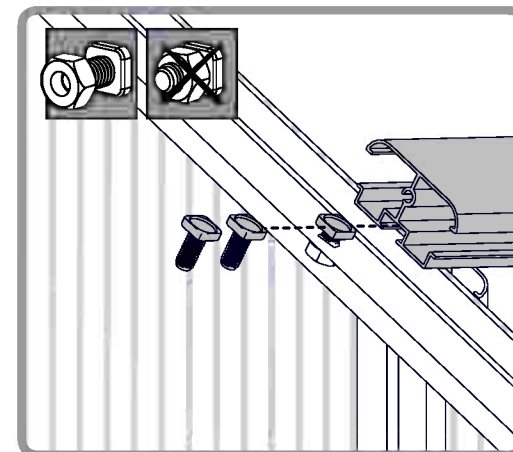
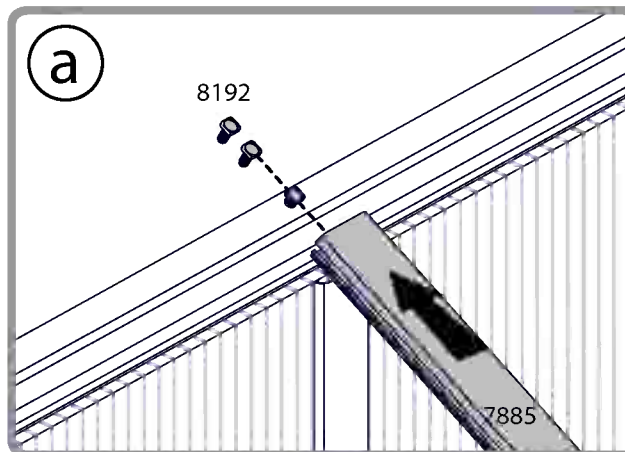
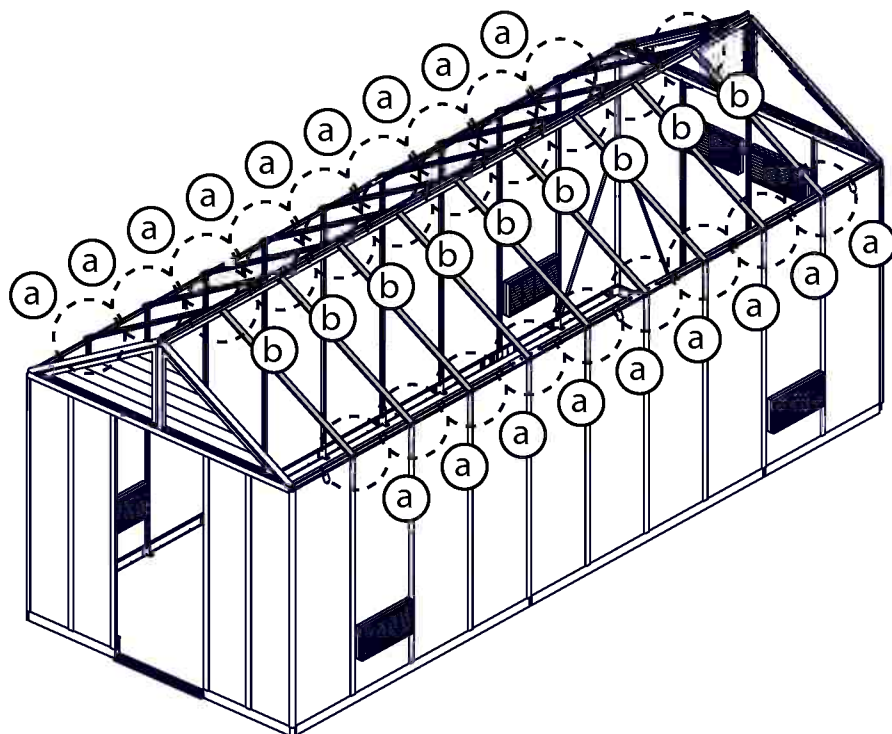
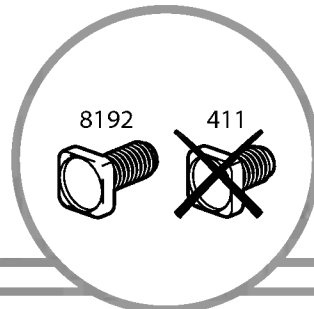
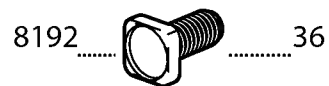
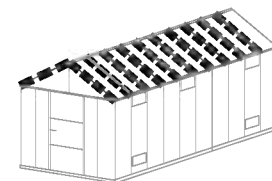


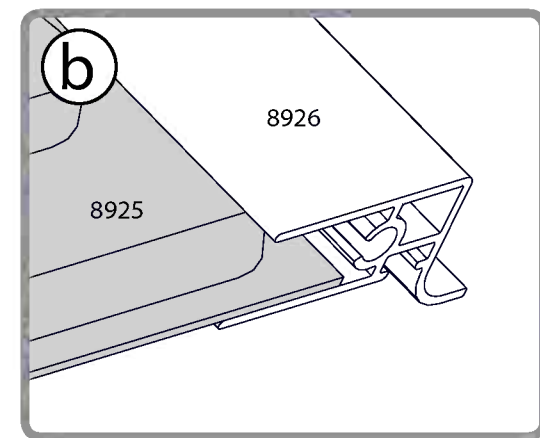
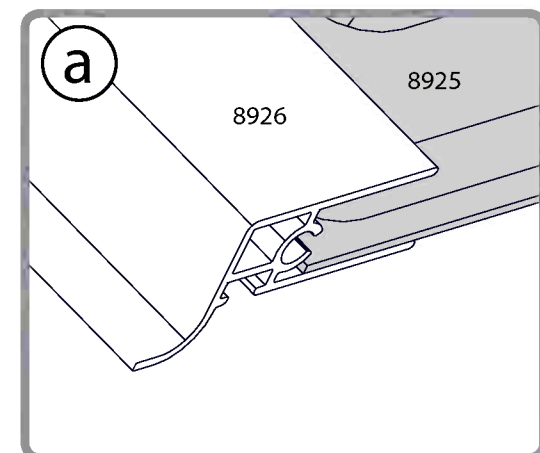
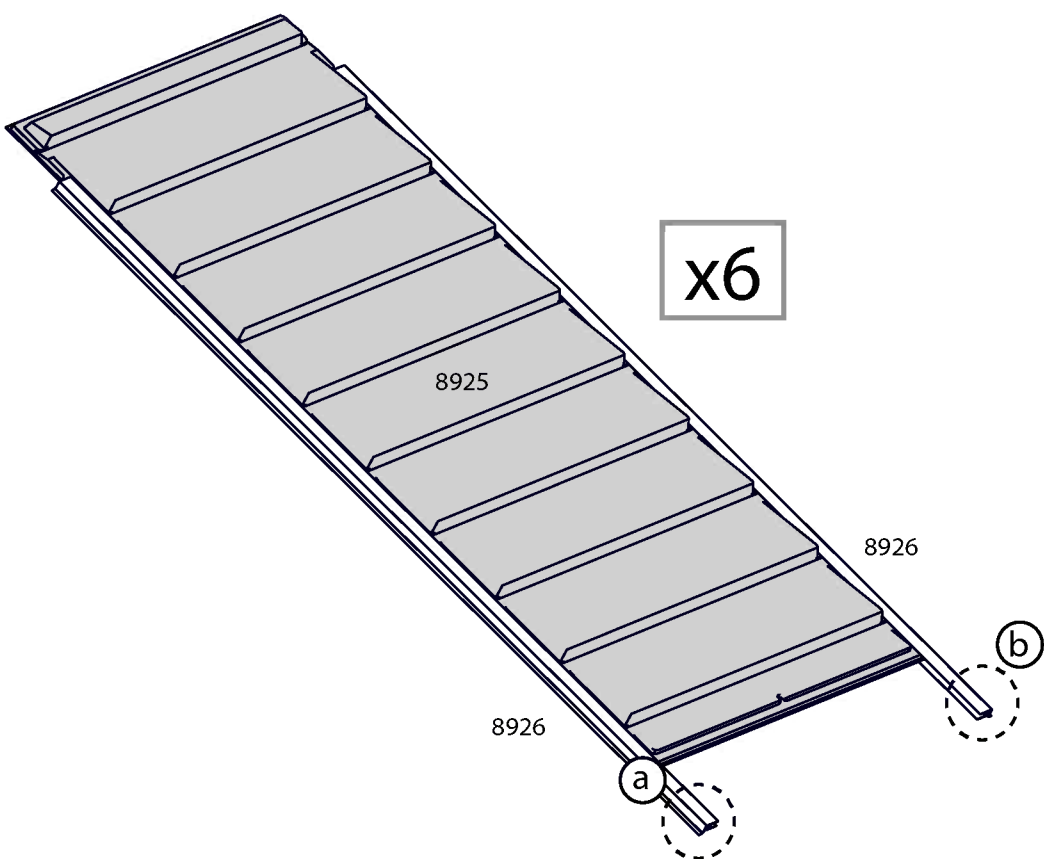
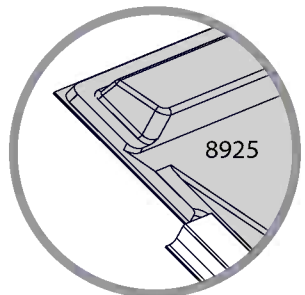
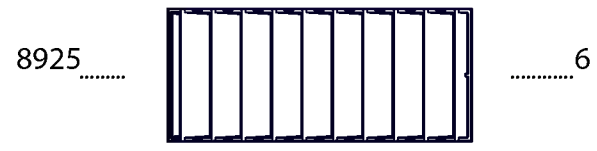
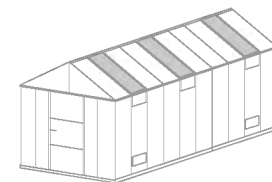


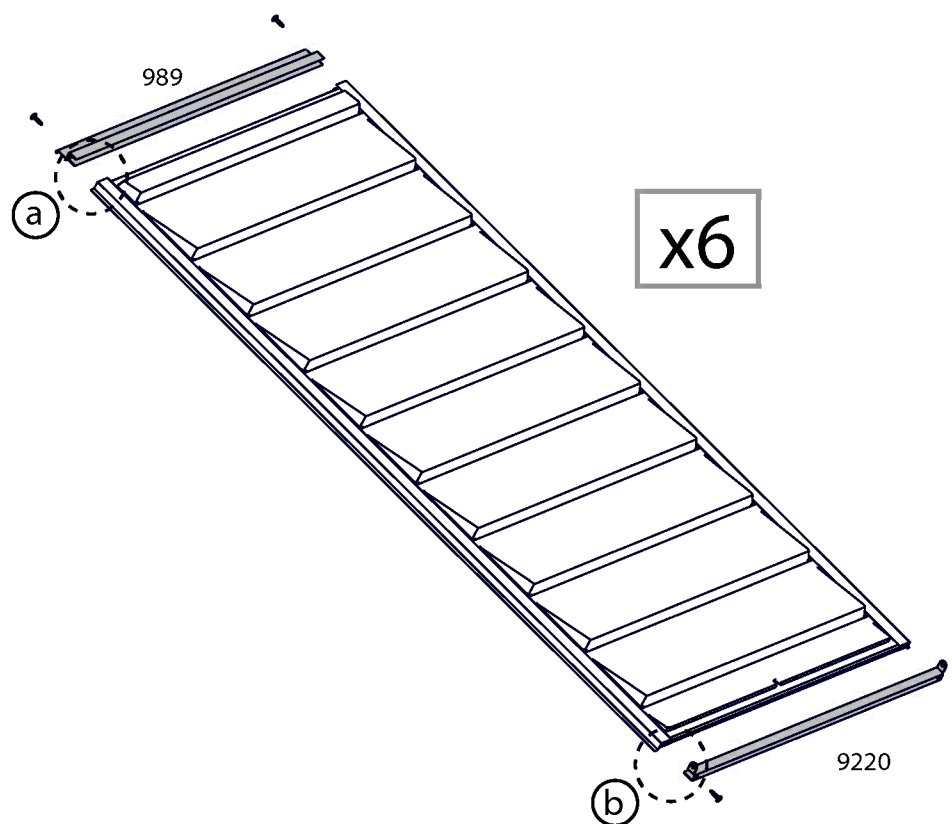
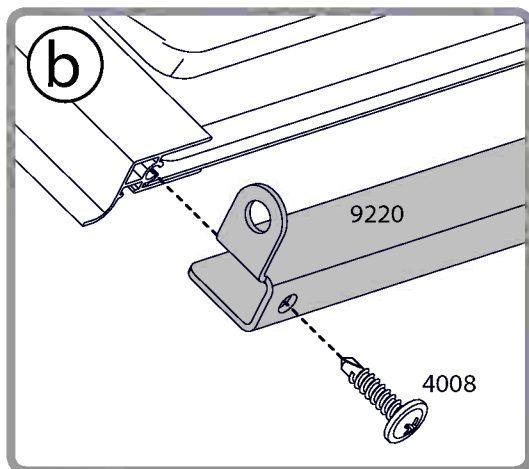
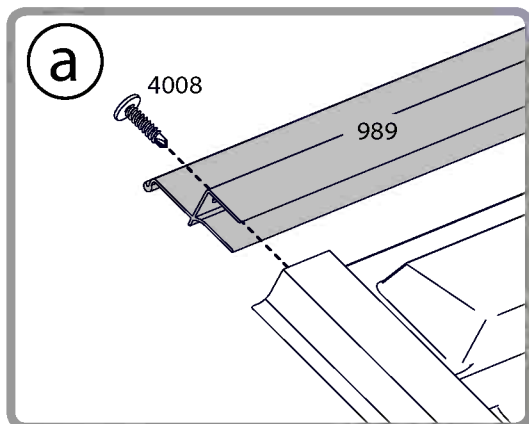
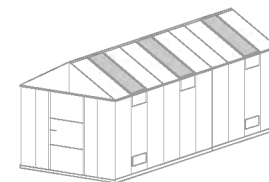
411..... 18

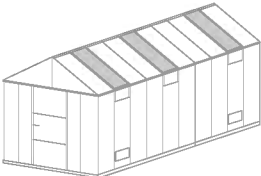
466..... 18



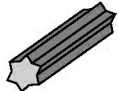




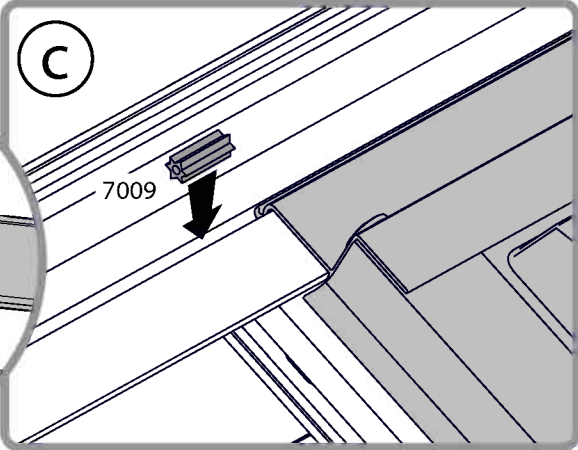
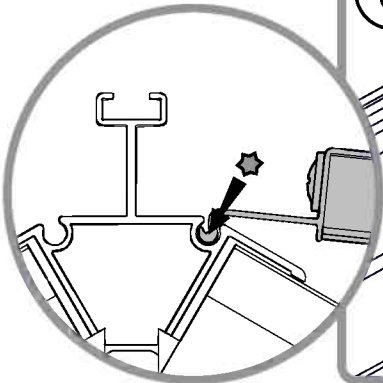
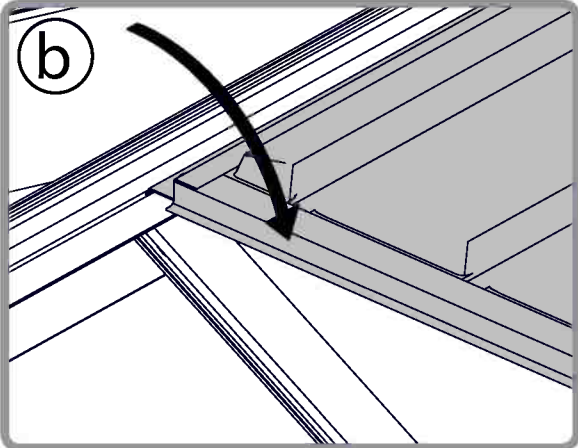
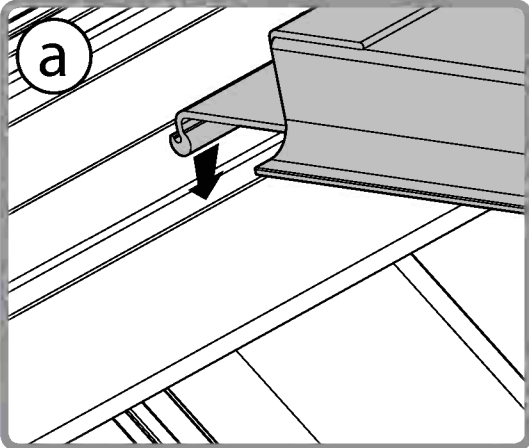
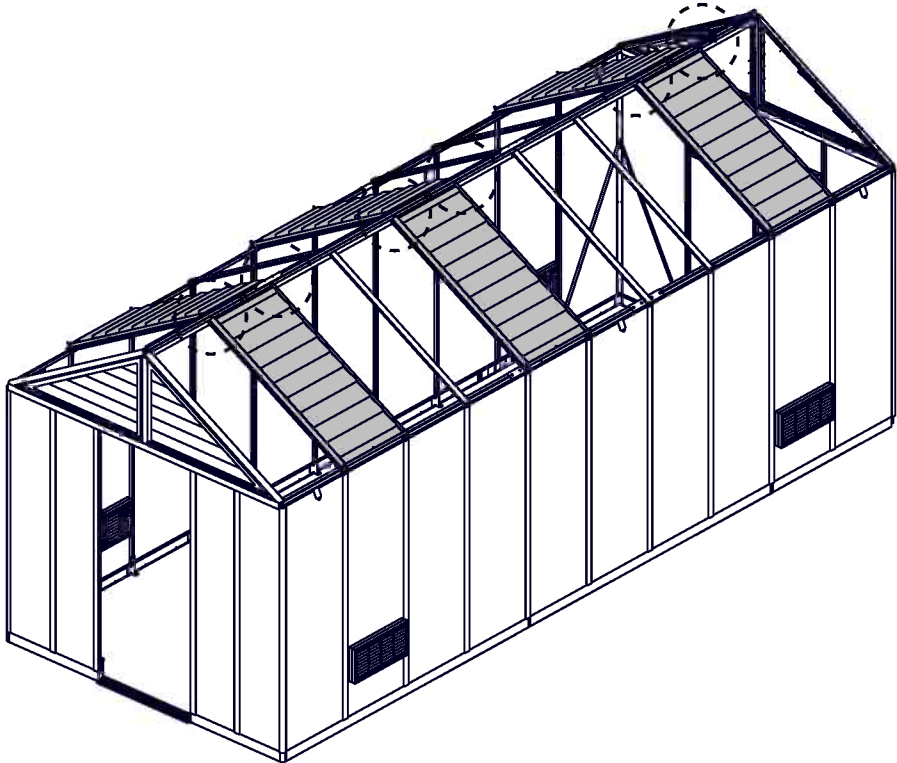


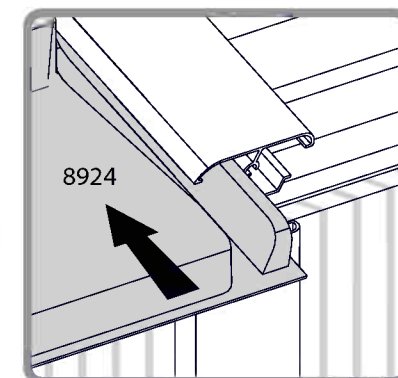
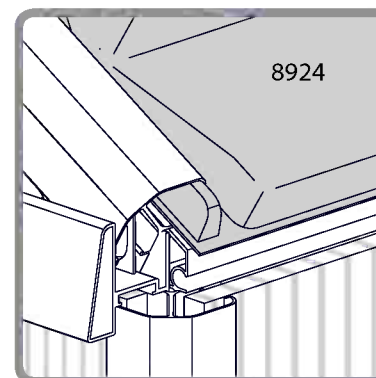
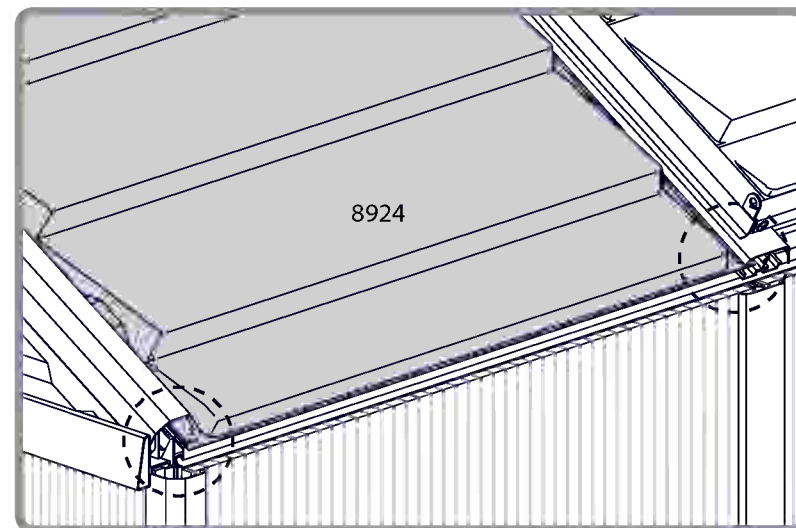
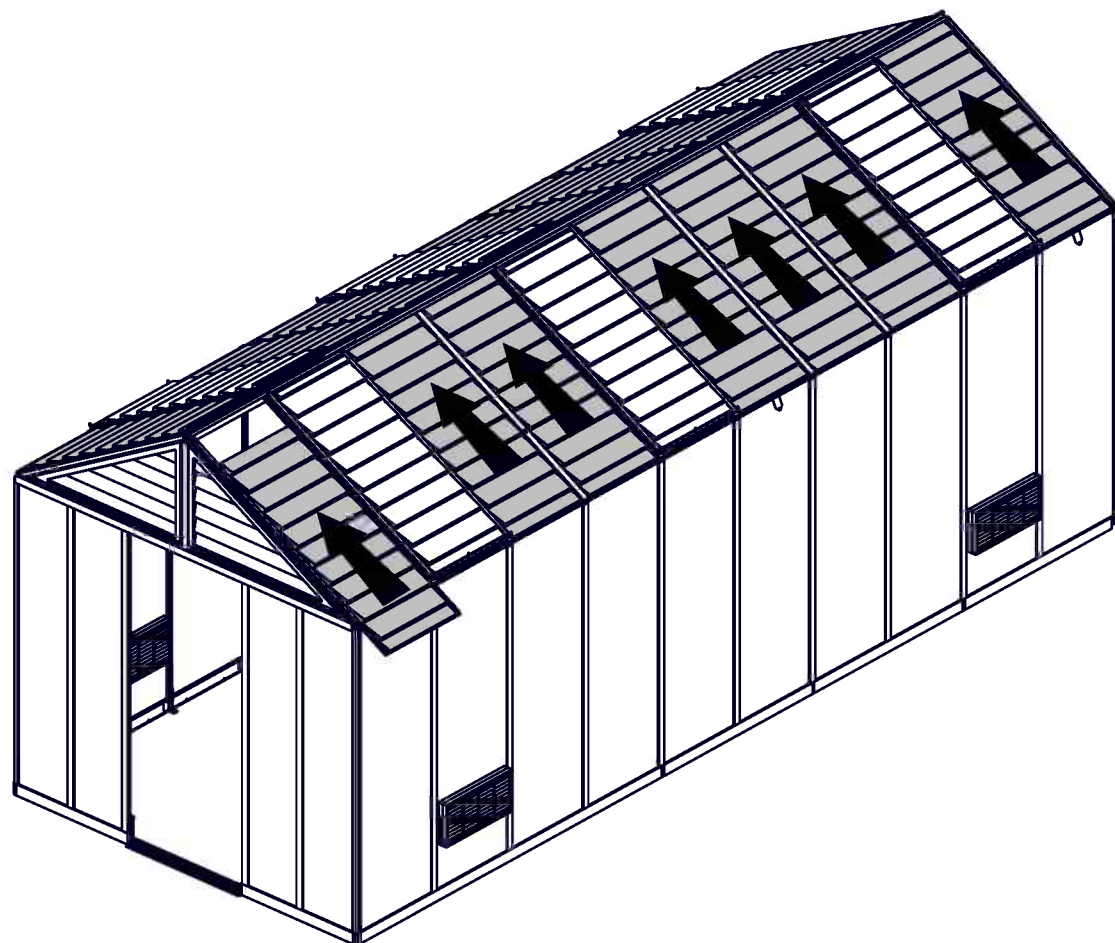
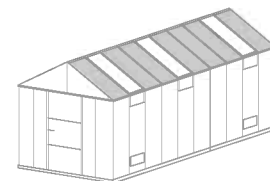


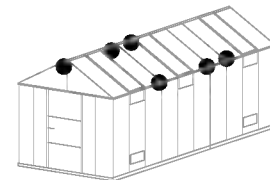
7009



.....12

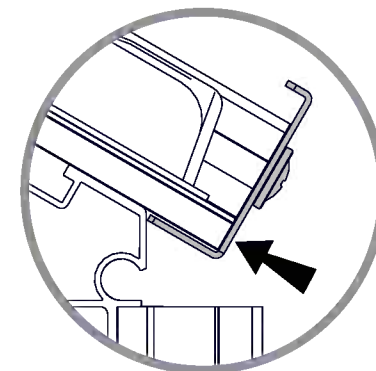
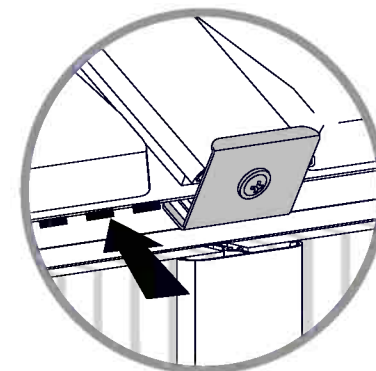
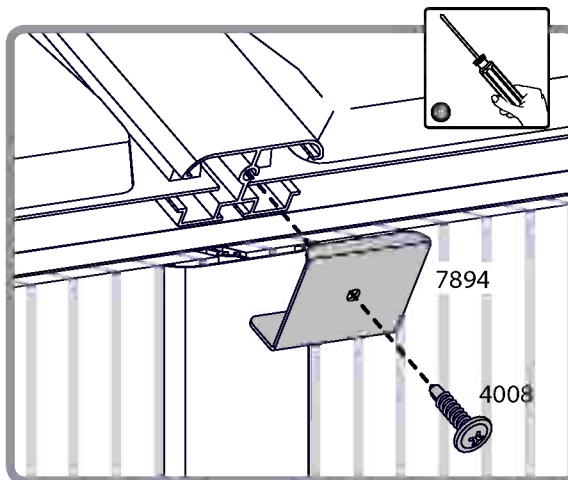
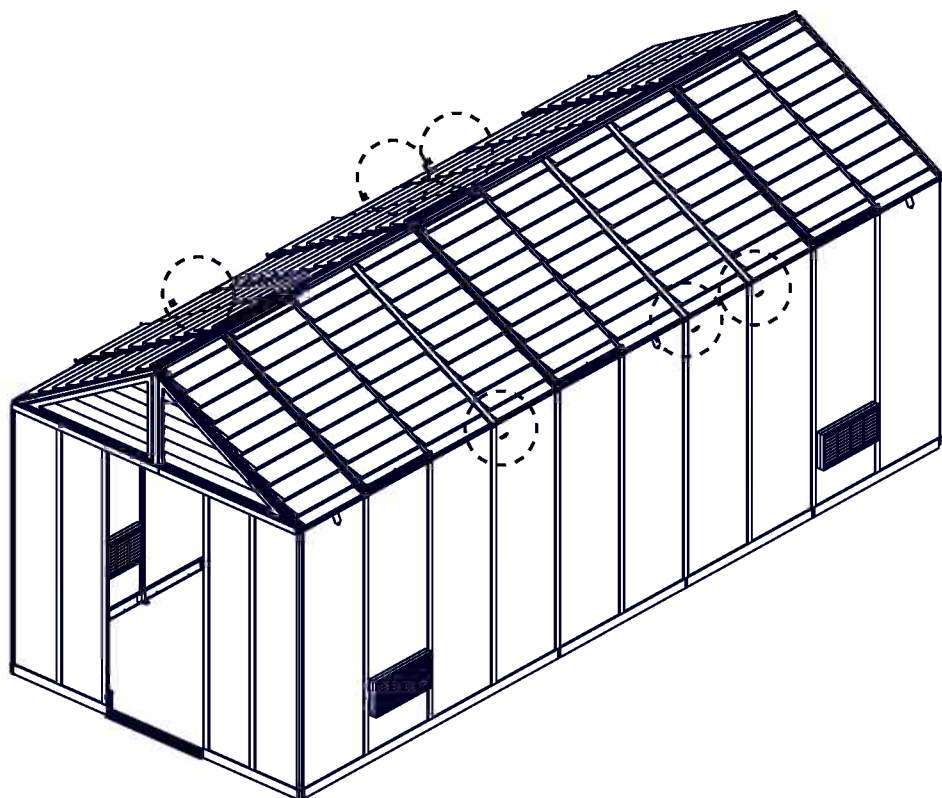


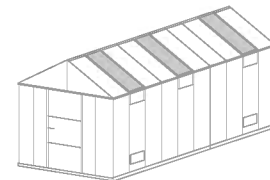






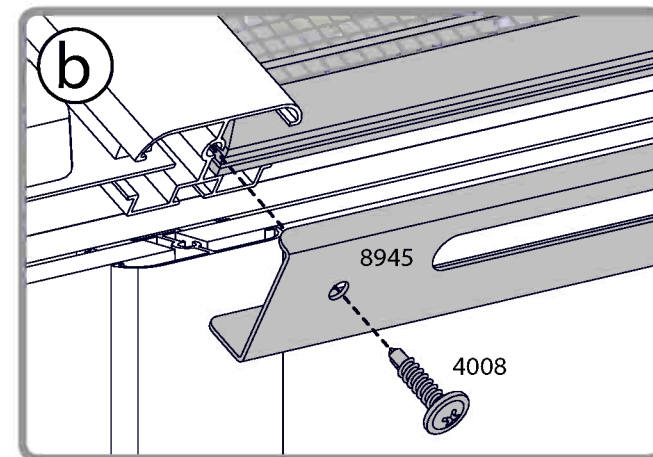
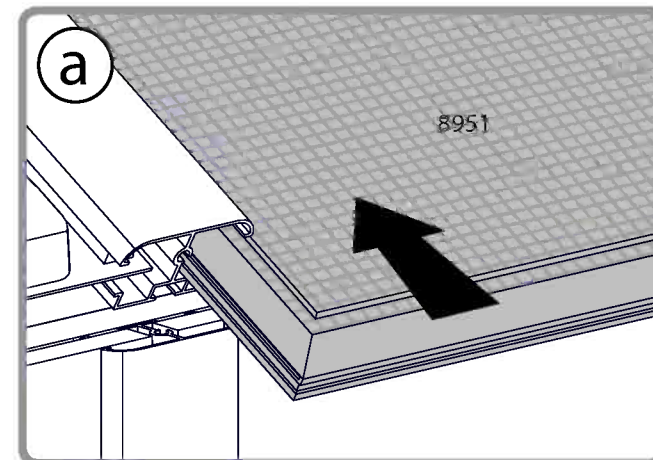
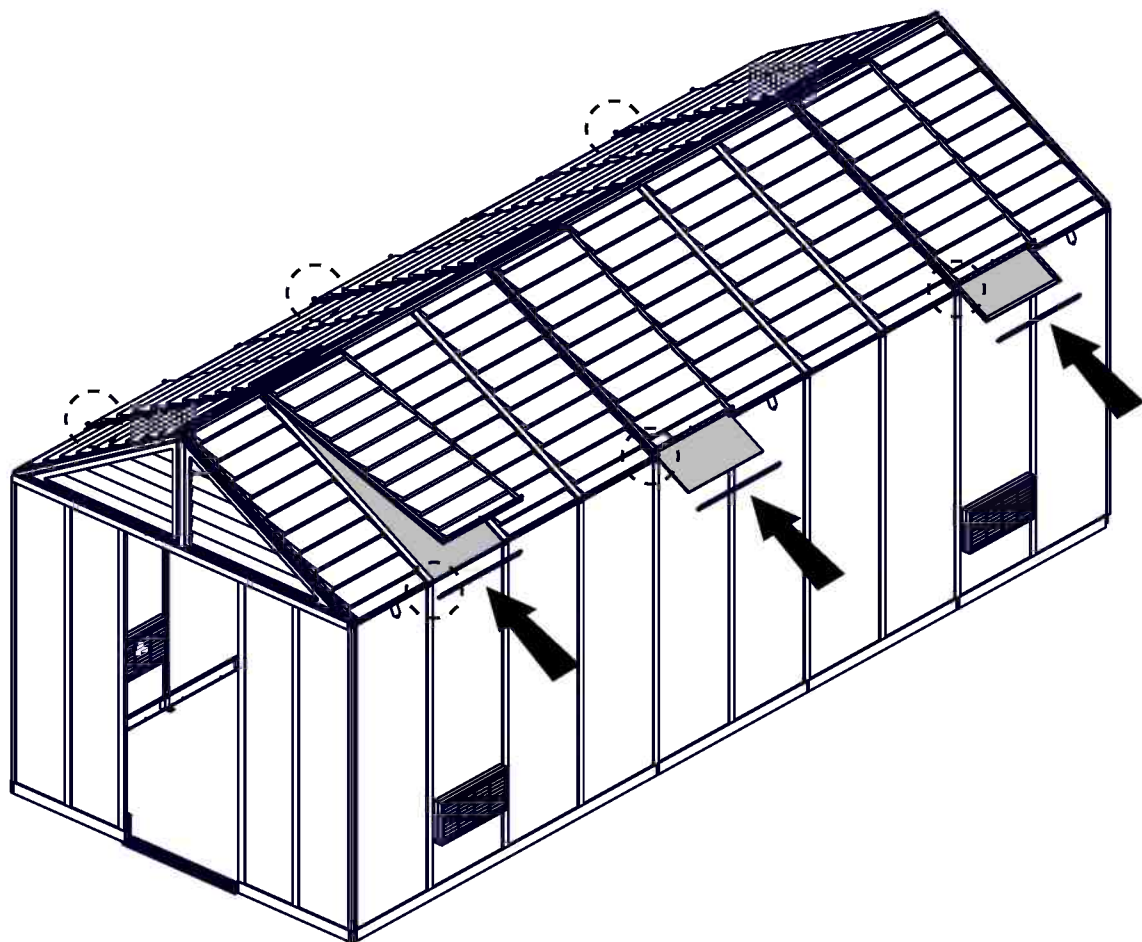
7894 6

4008 6





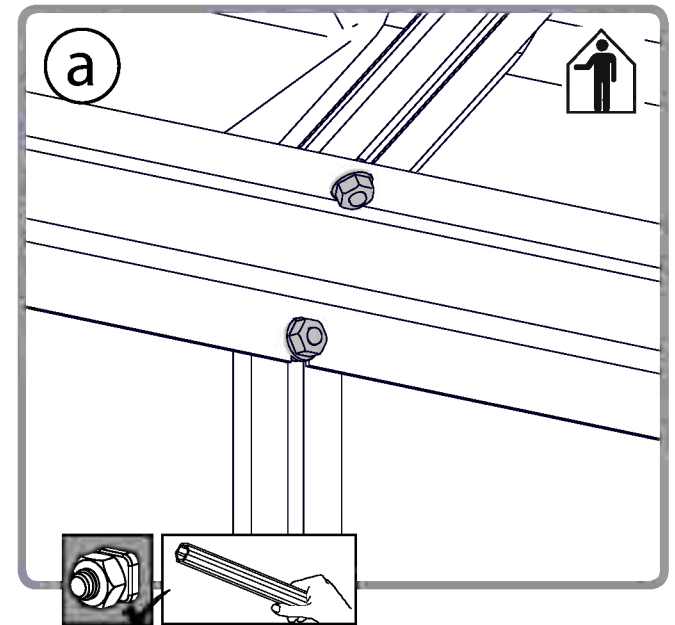
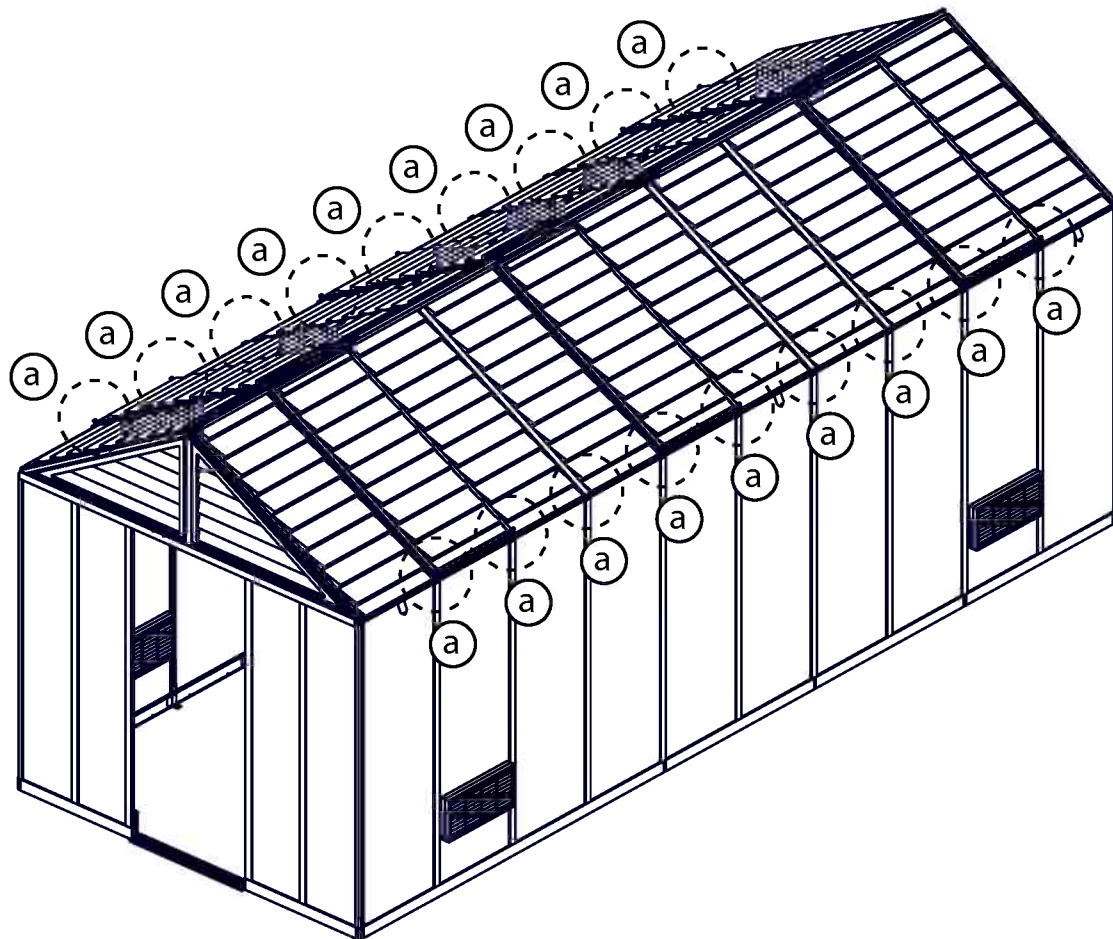
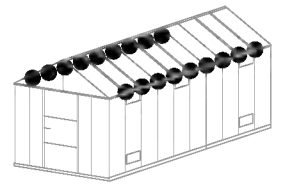
- 8951  6
- 8945  6
- 4008  12

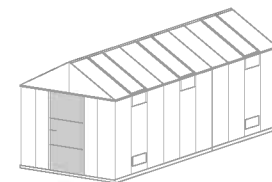


42



Please tighten screws from inside the product.
In addition, please tighten the remaining loose screws.





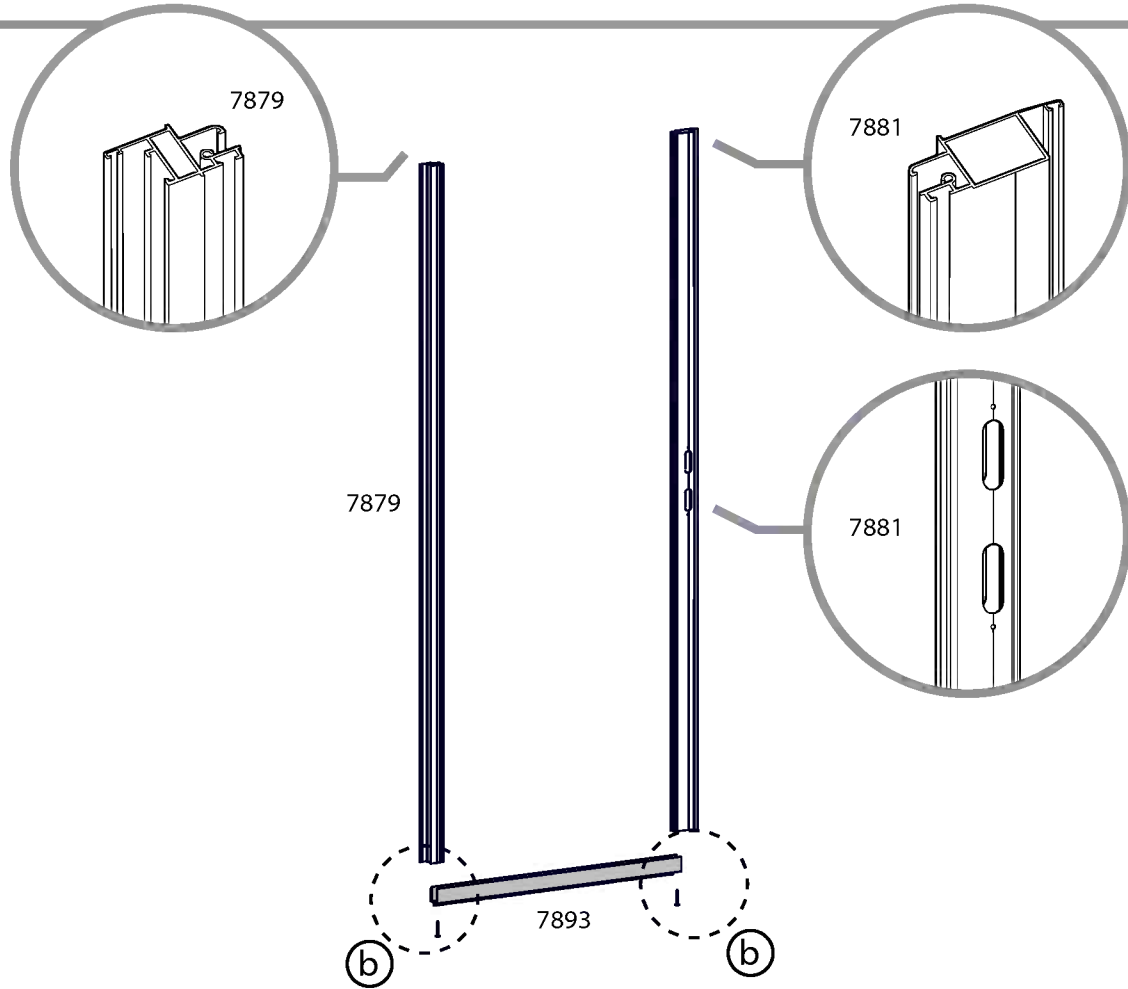
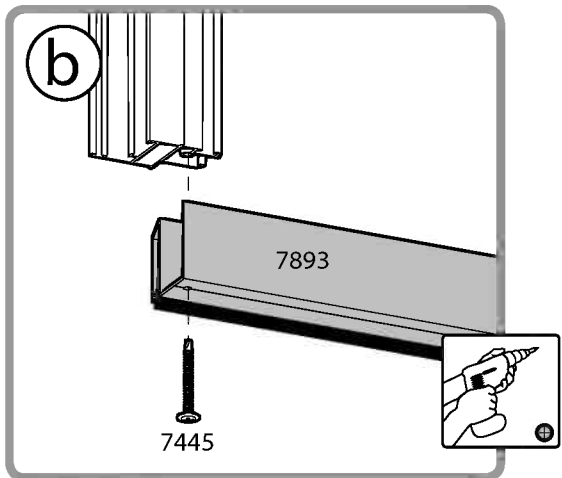
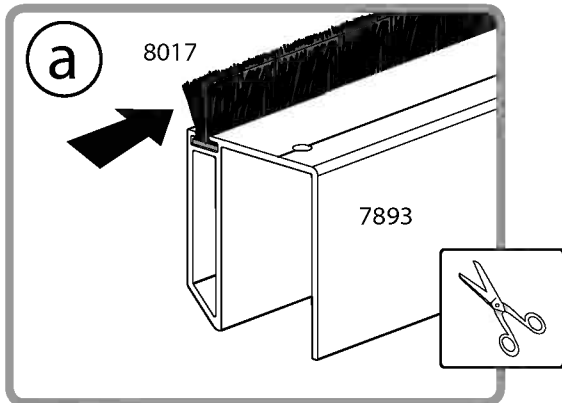
7445 2

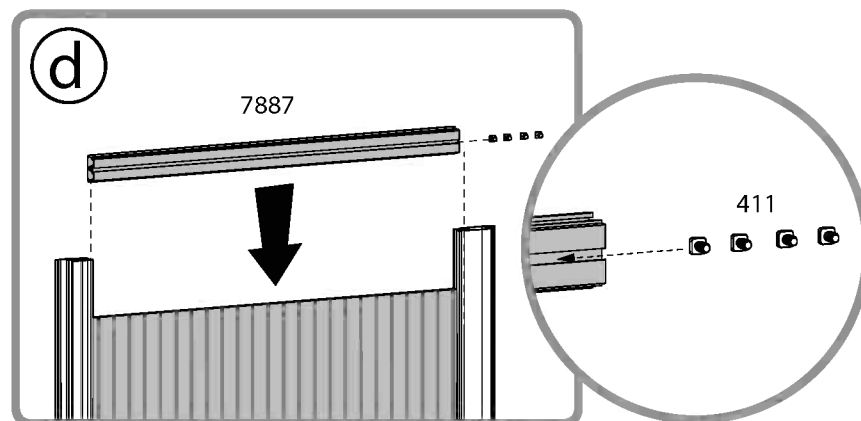
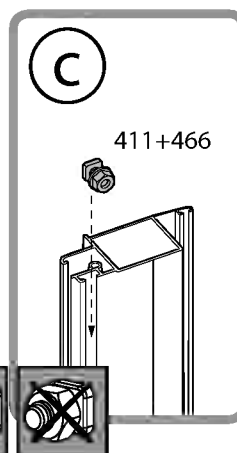
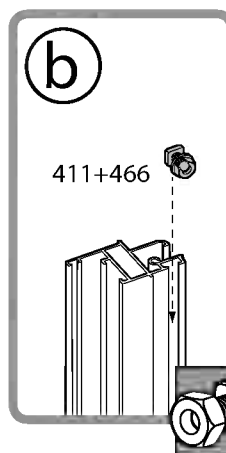
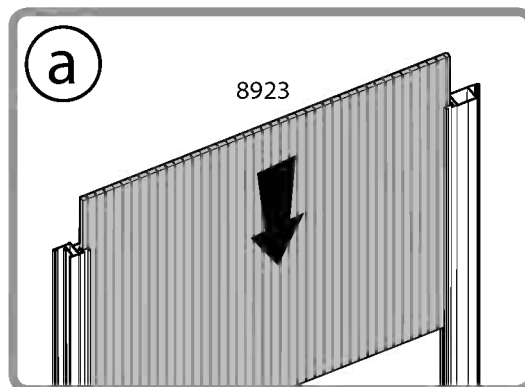
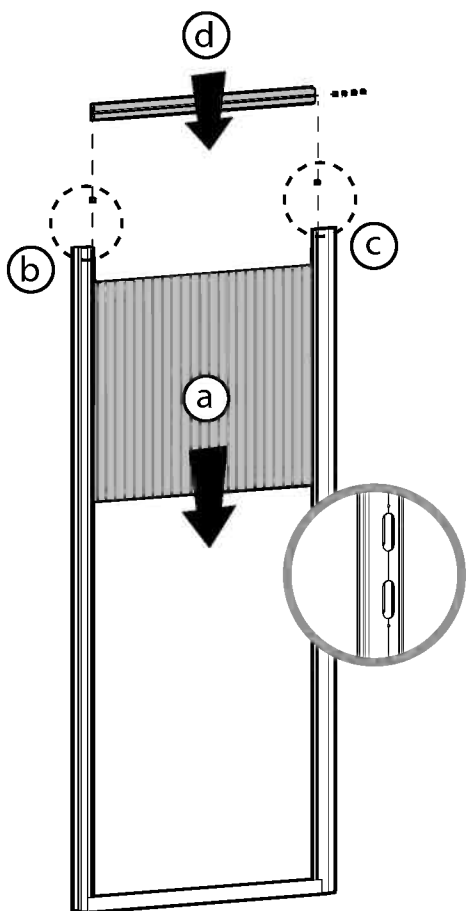
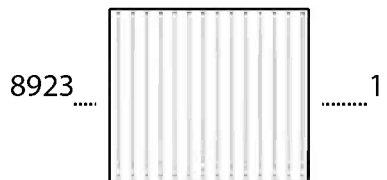
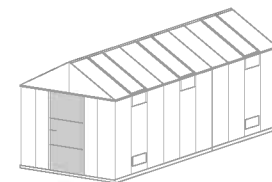
7893 1

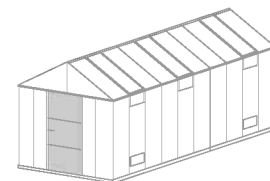
8017 1

7879 1

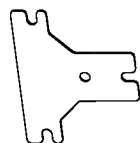
7881 1







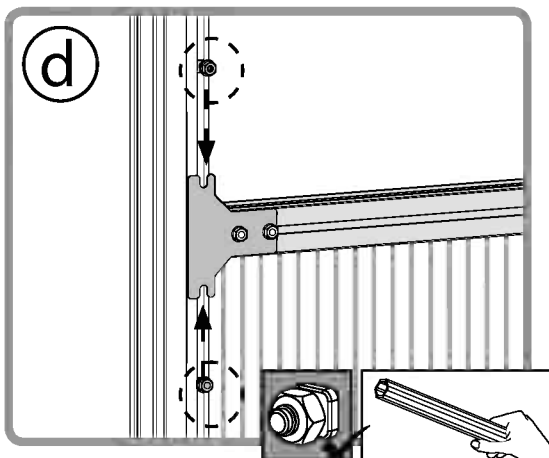
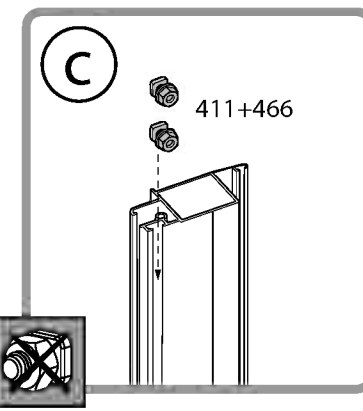
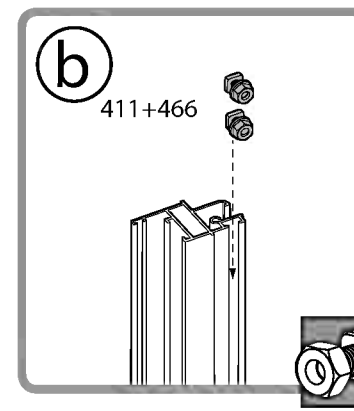
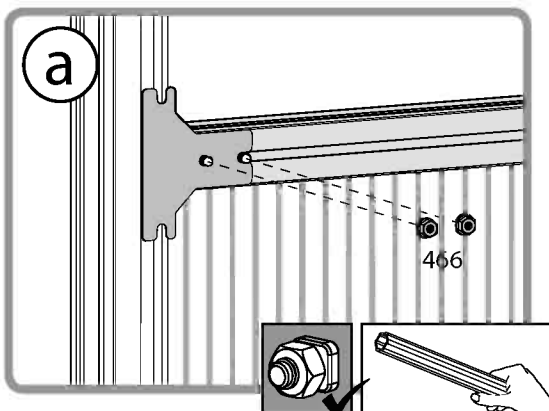
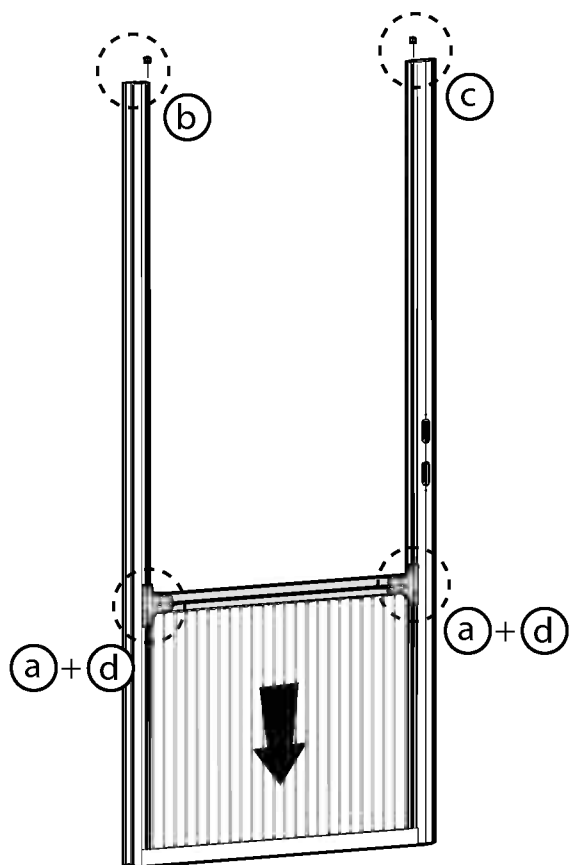
7898 2

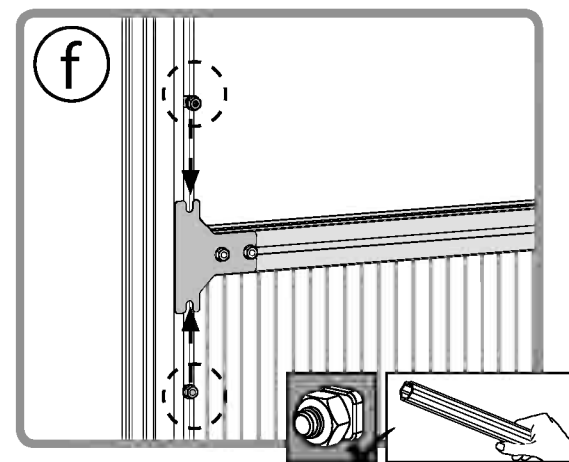
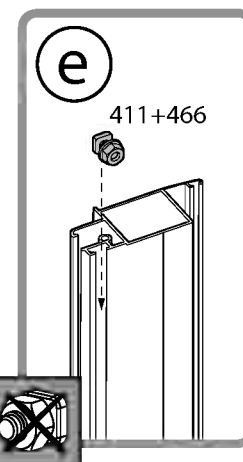
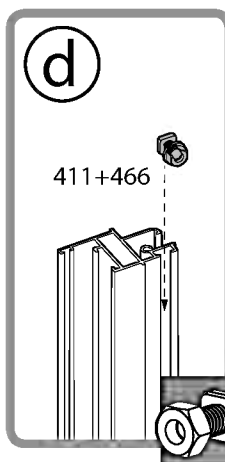
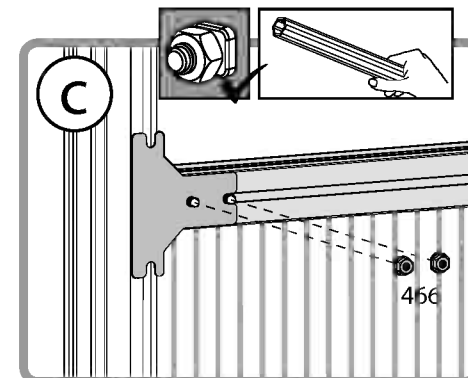
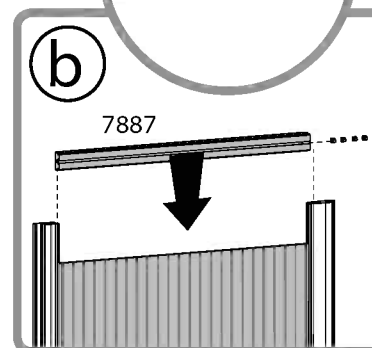
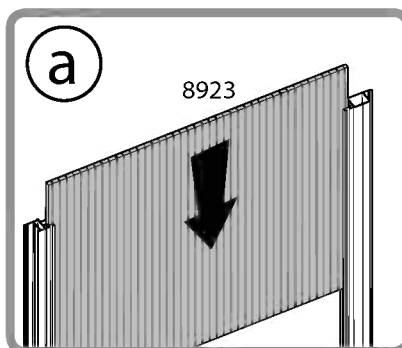
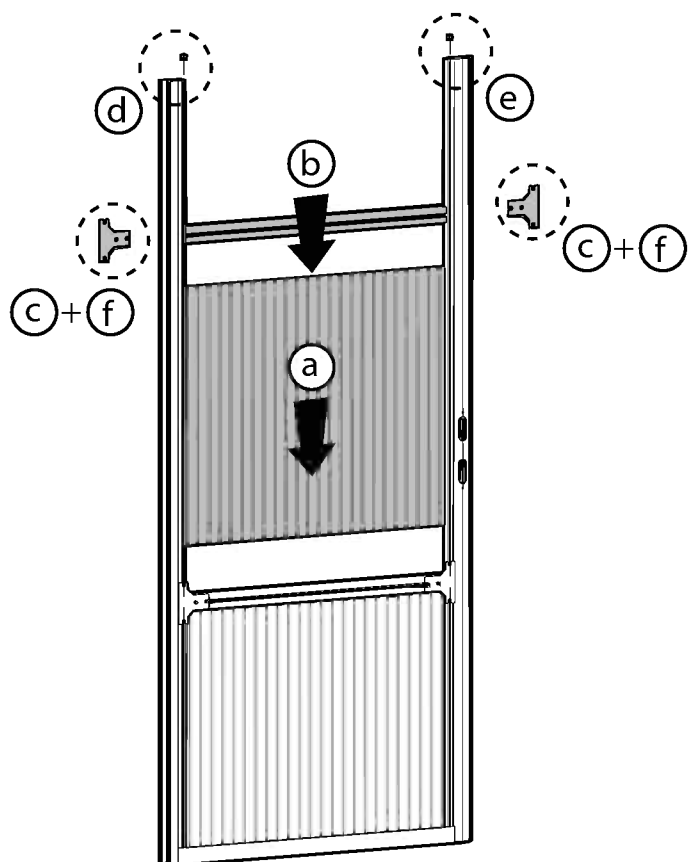
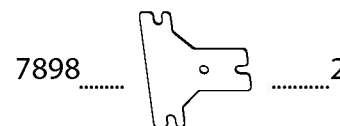
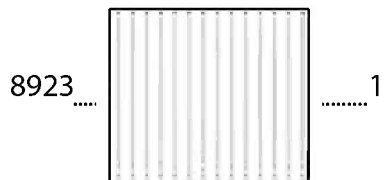
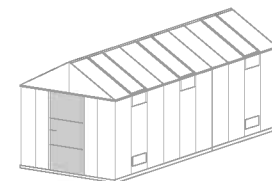


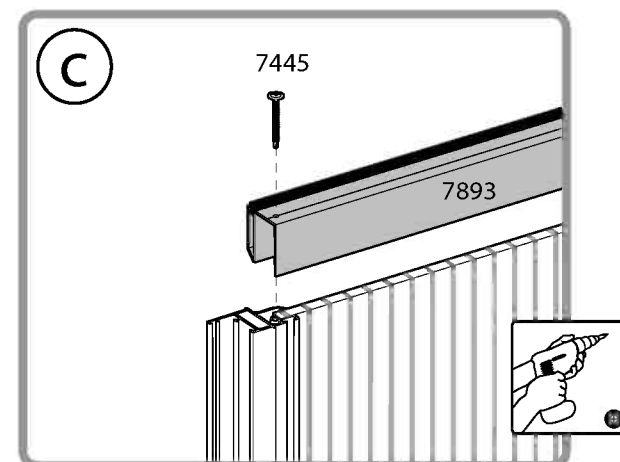
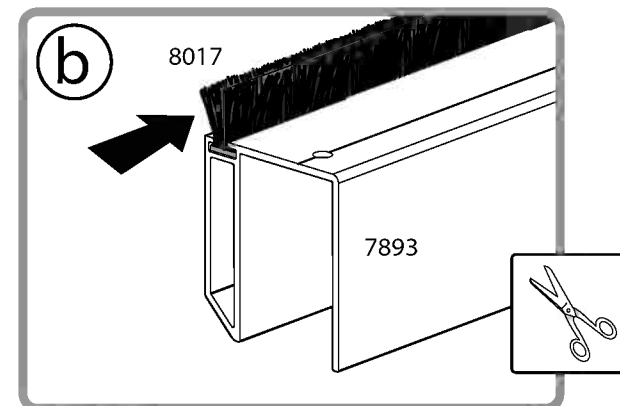
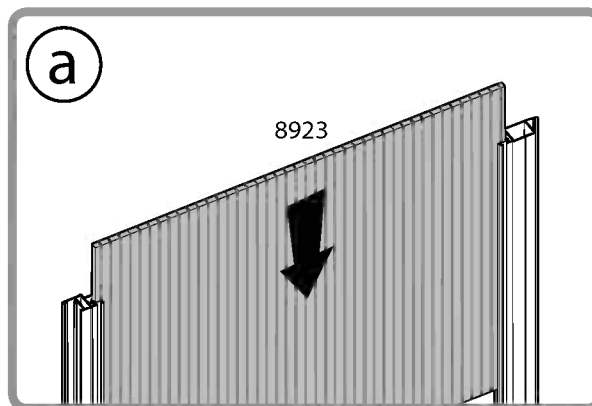
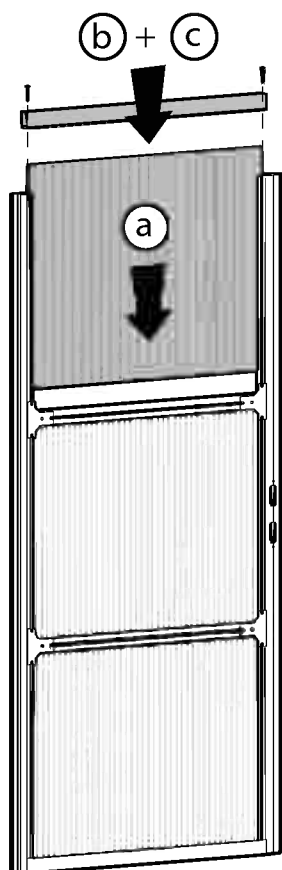
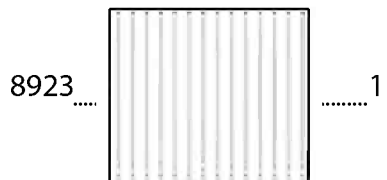
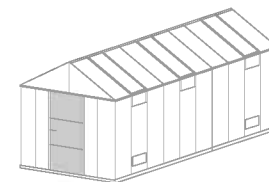
411 4

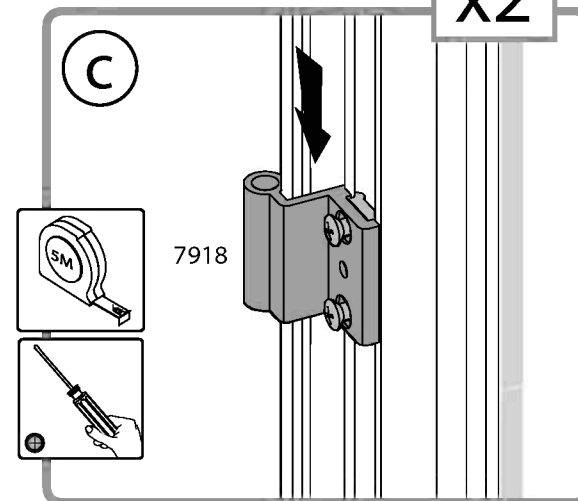
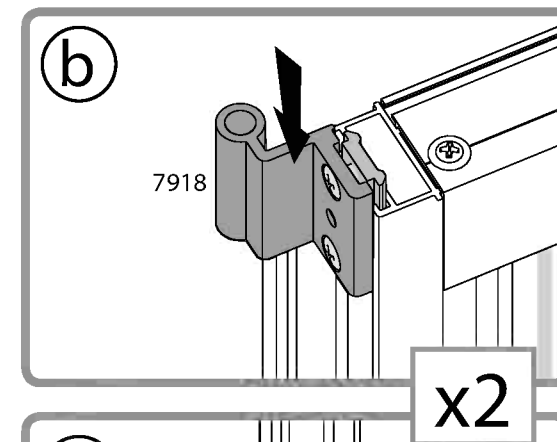
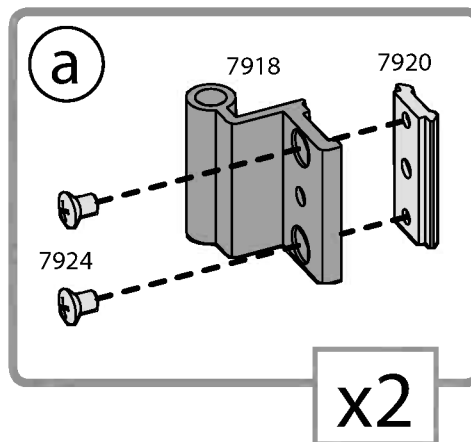
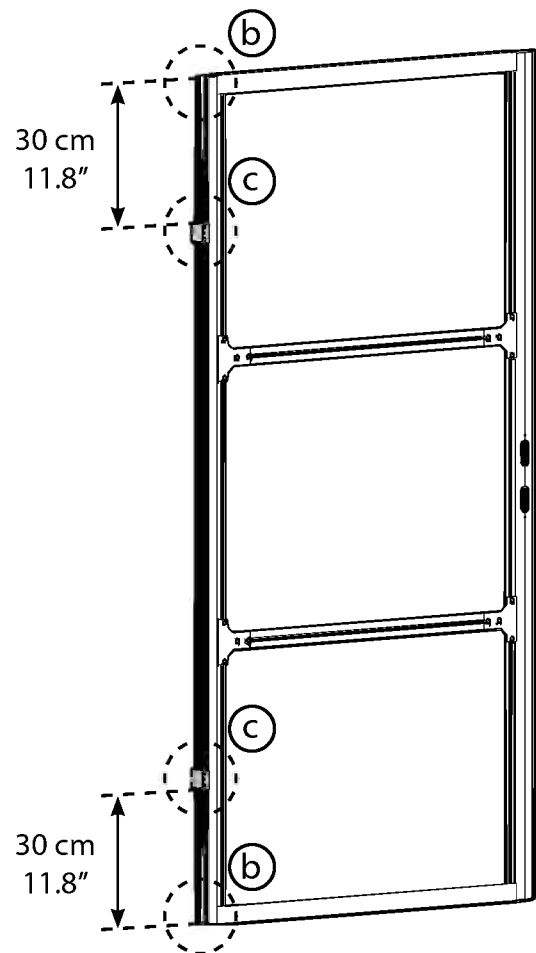
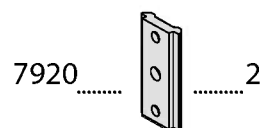
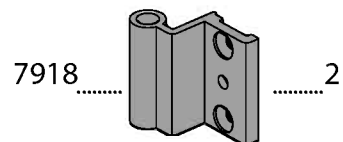
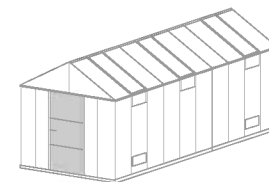


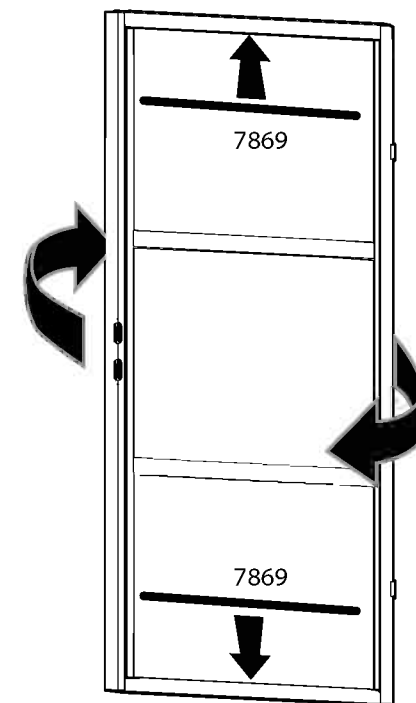
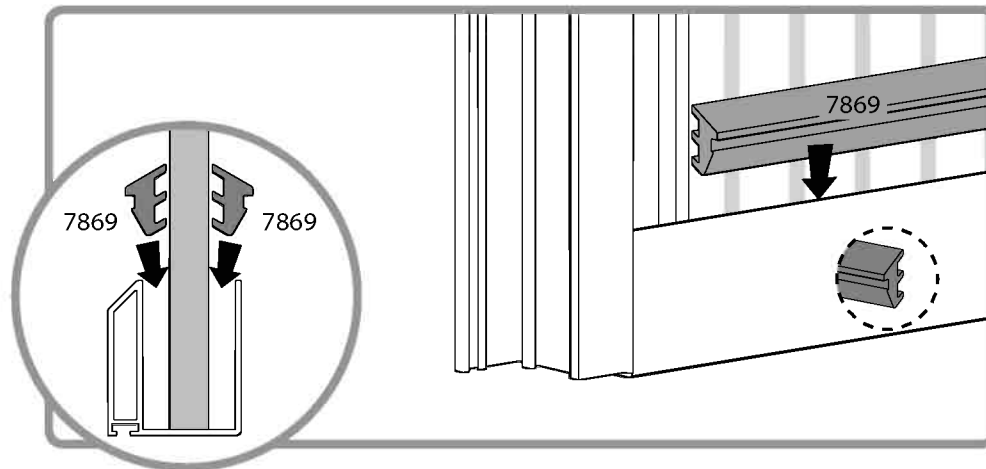
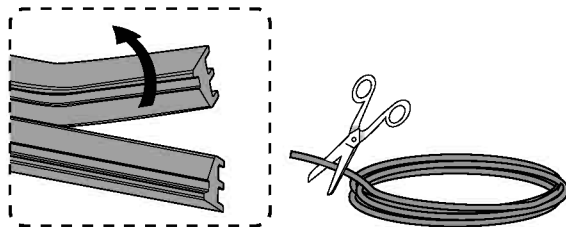
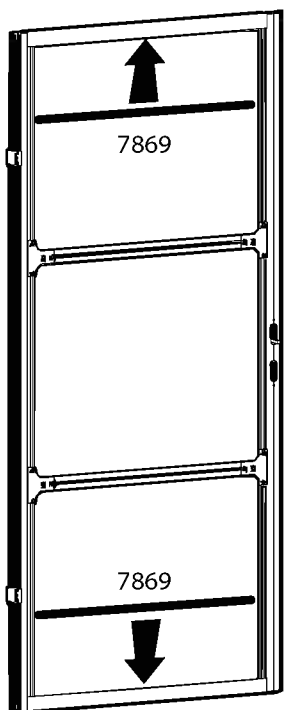
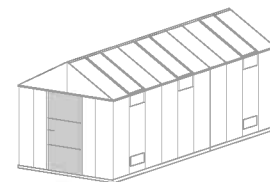
466 8







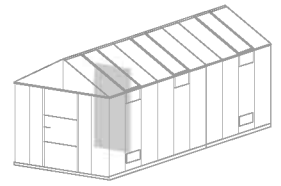




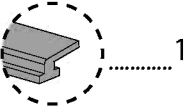
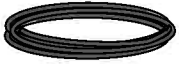
50



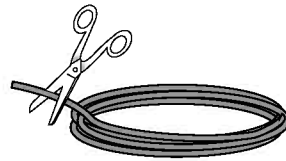
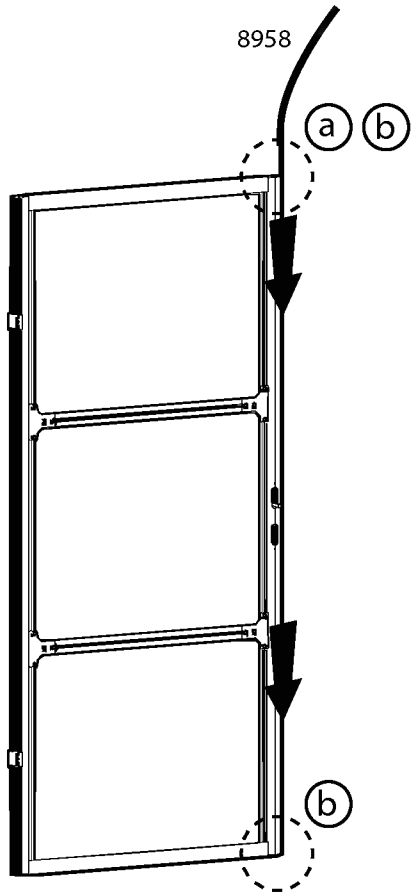
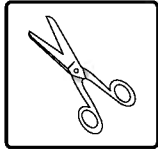
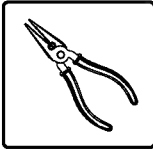
Press the profile's edges in order to seal the strip in place.



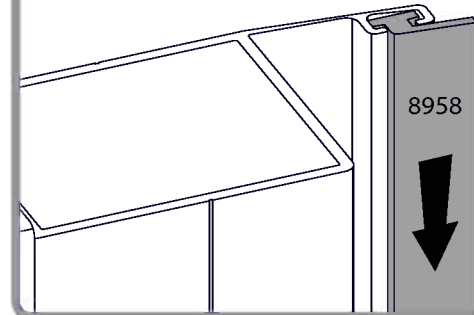
8958



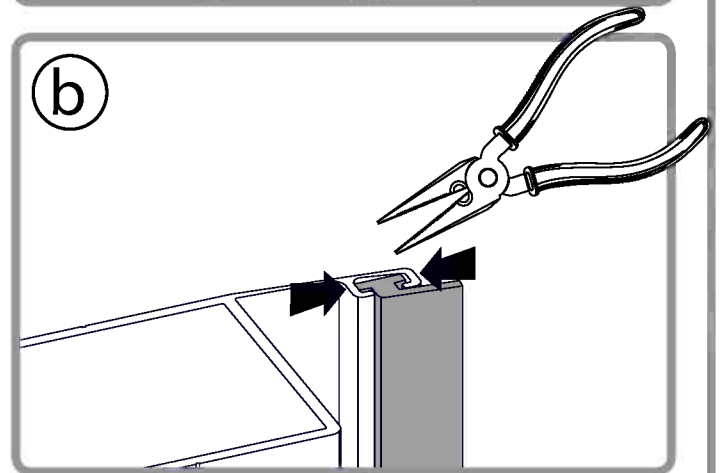
1



(a)



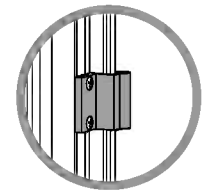
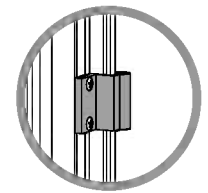
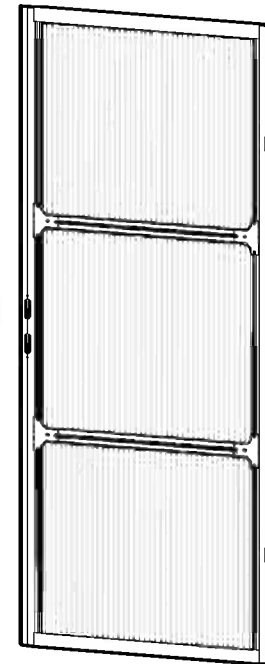
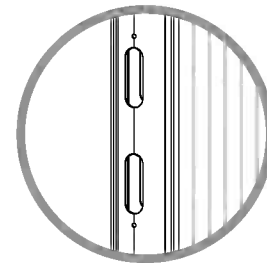
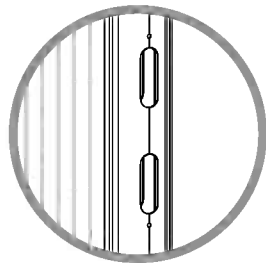
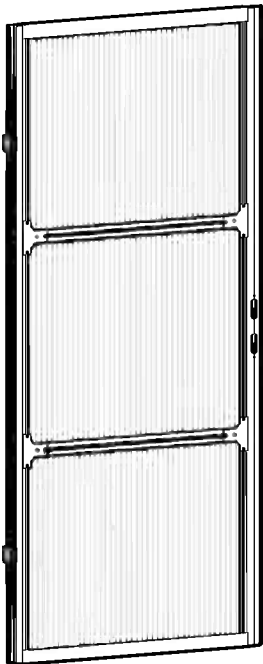
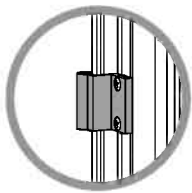
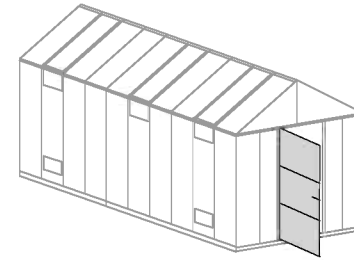
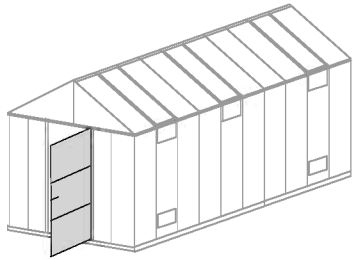
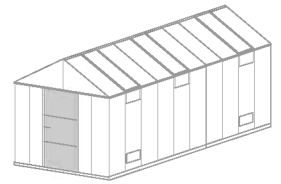
(b)

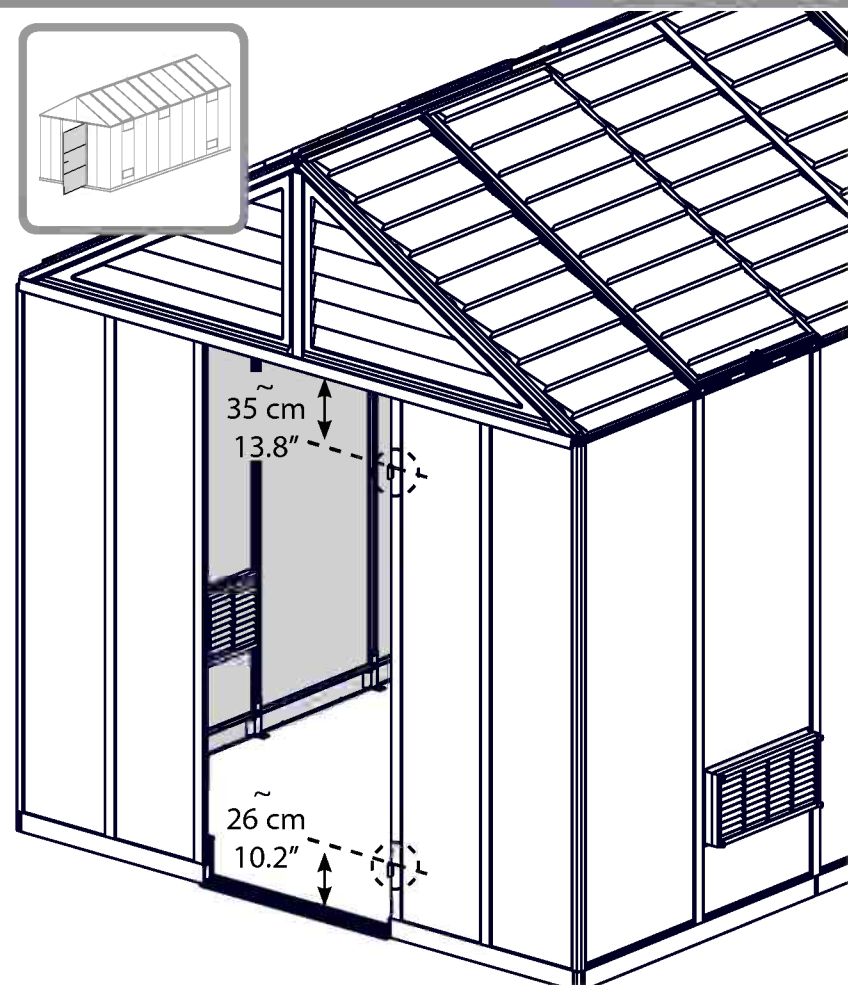
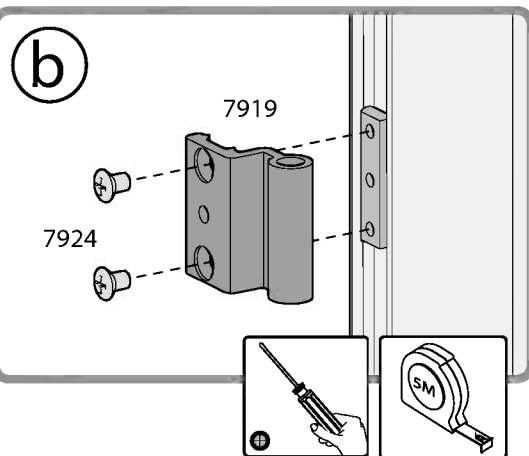
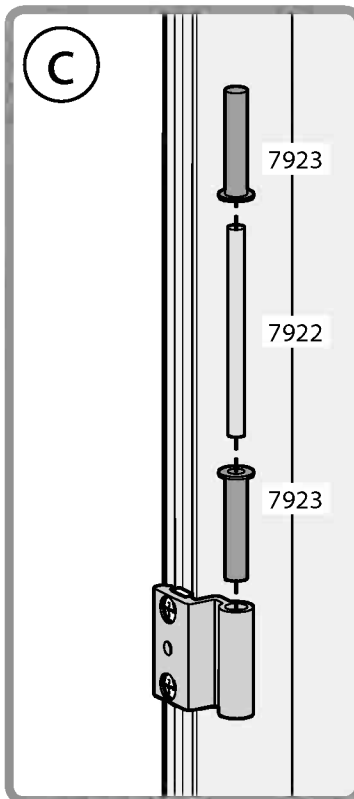
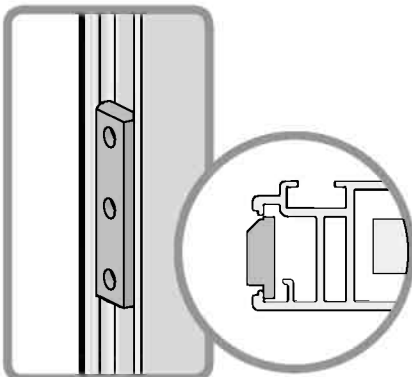
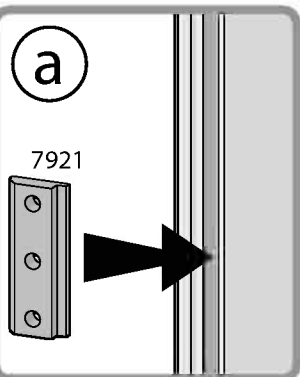
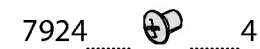
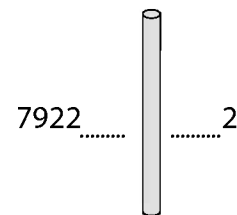
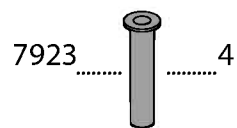
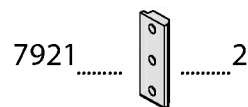
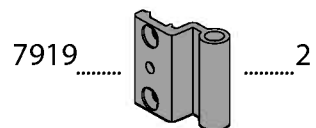
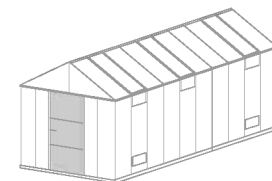


51



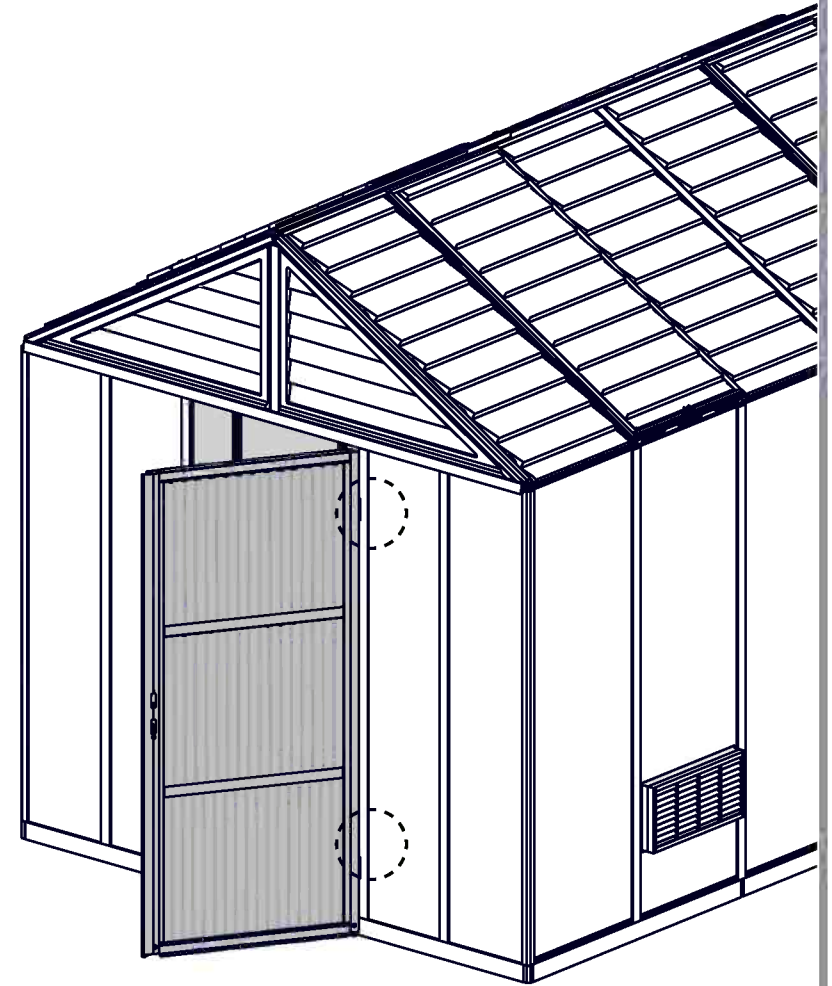
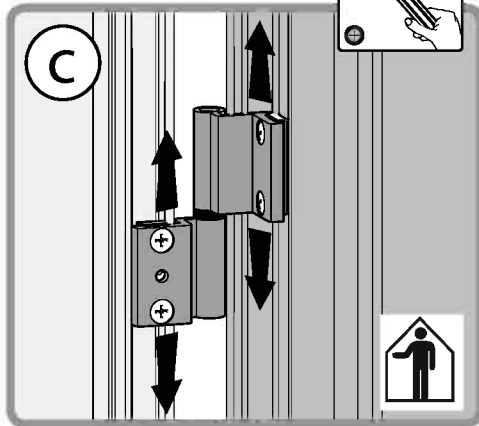
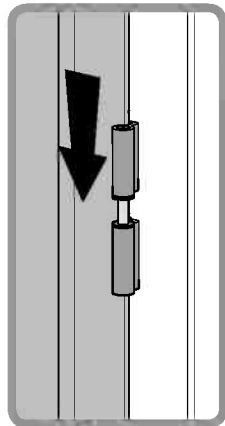
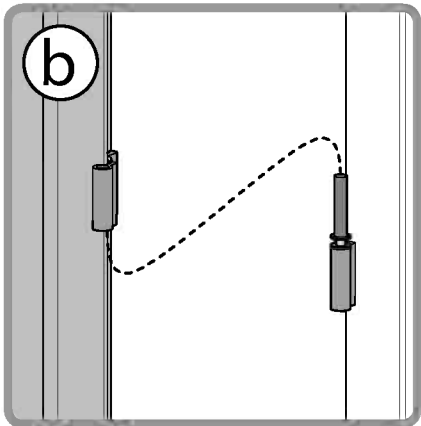
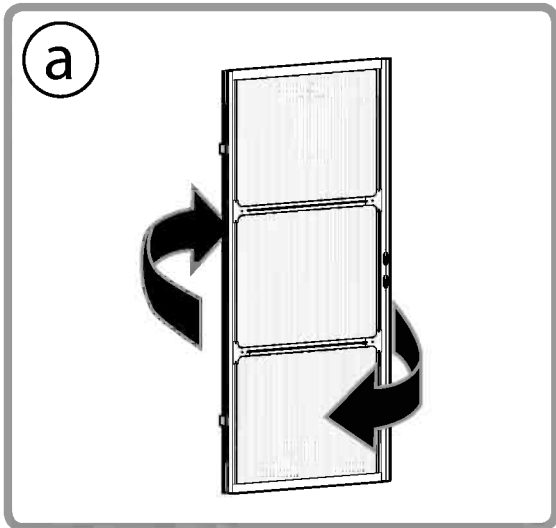
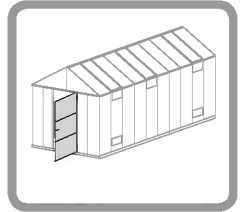
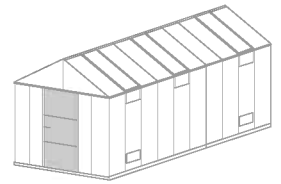
Door can be installed as a left hand door or right hand door as per your decision. These instructions show a right hand door assembly. Please determine door opening direction. This decision will affect the next assembly steps.

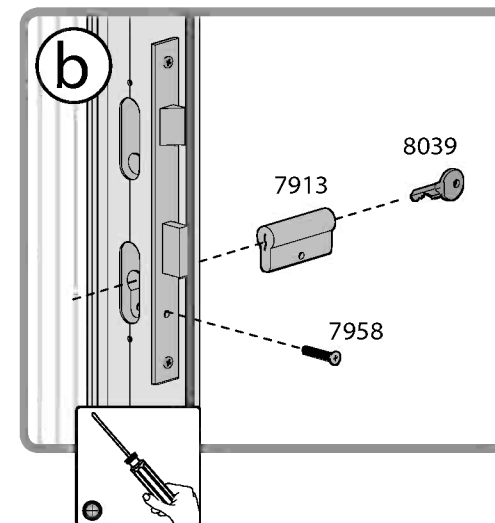
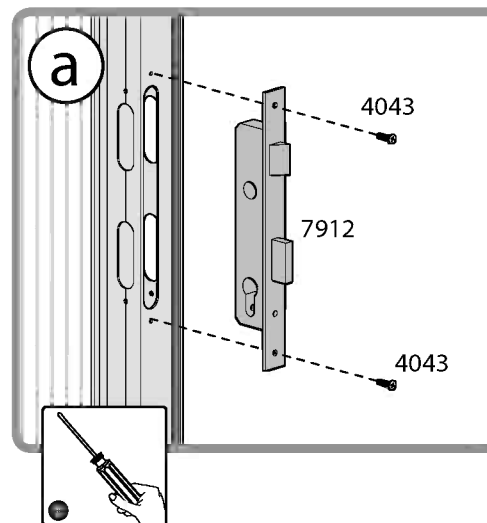
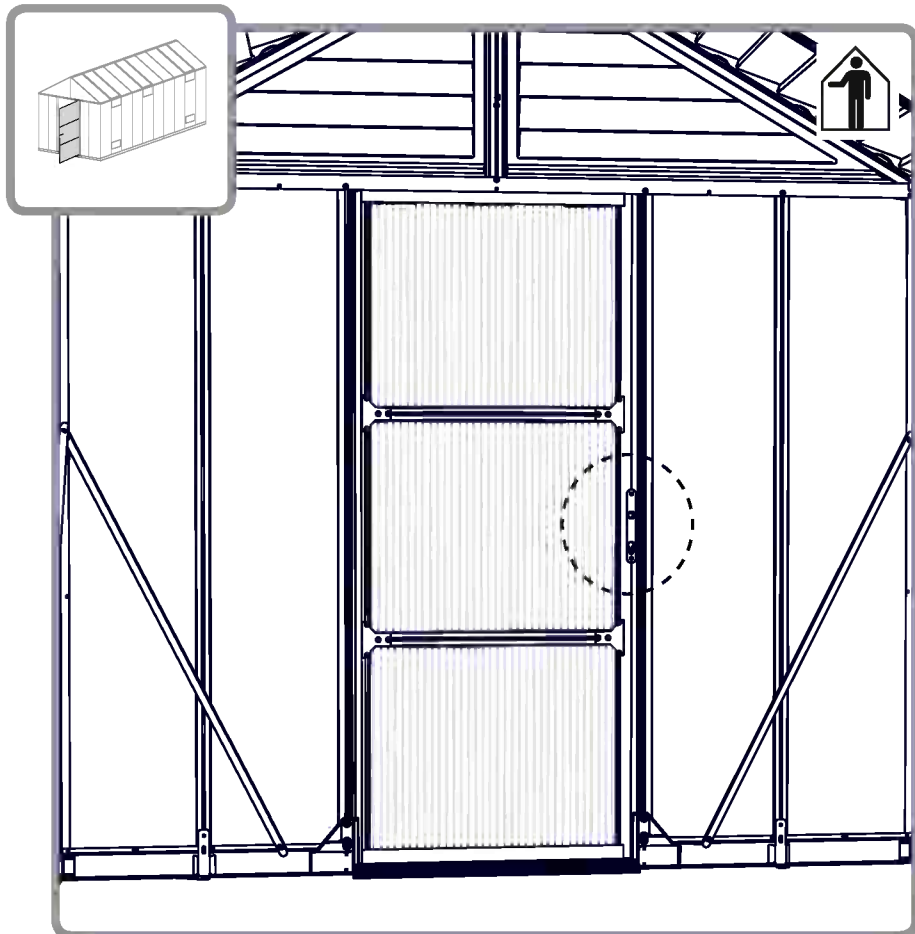
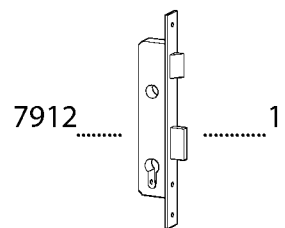
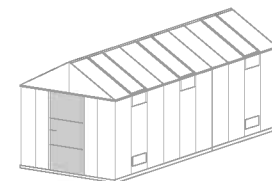


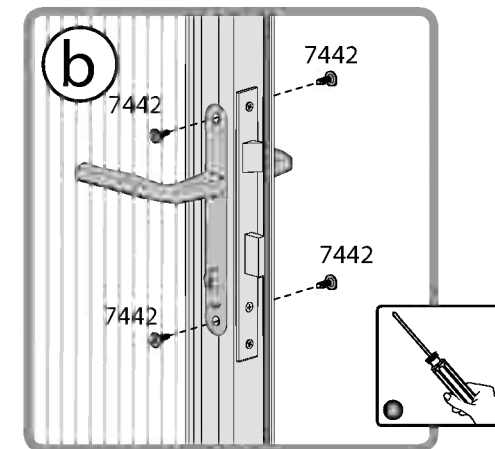
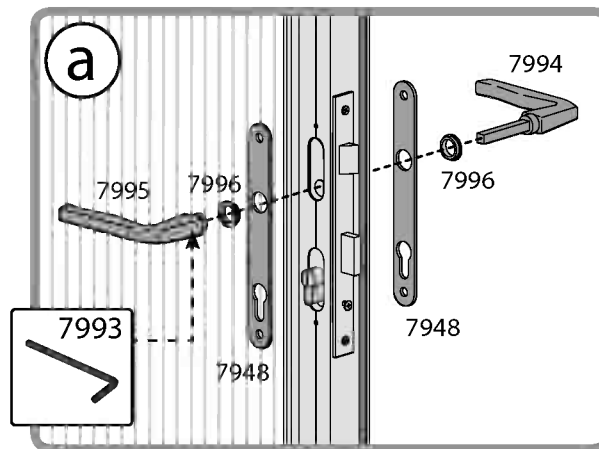
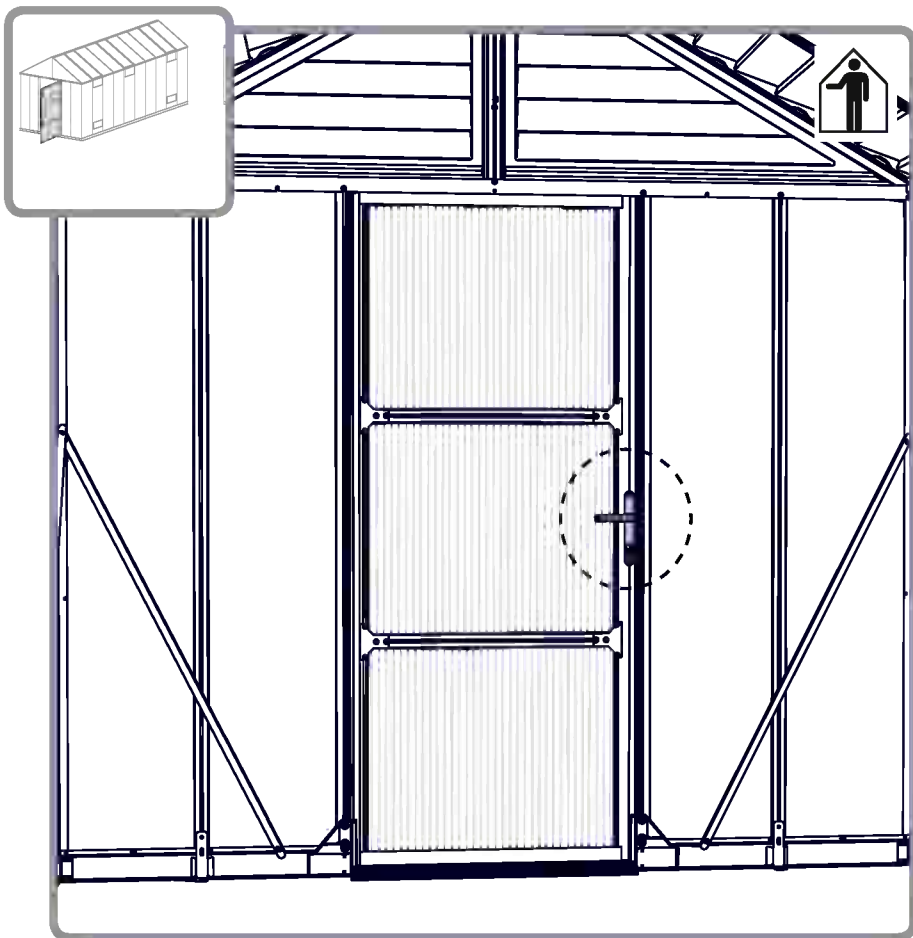
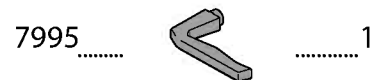
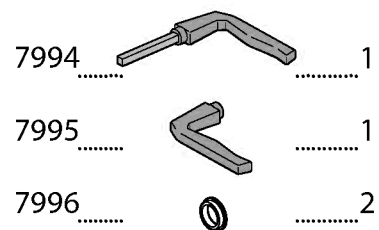
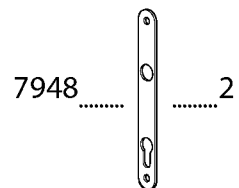
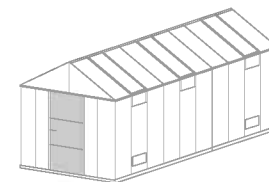


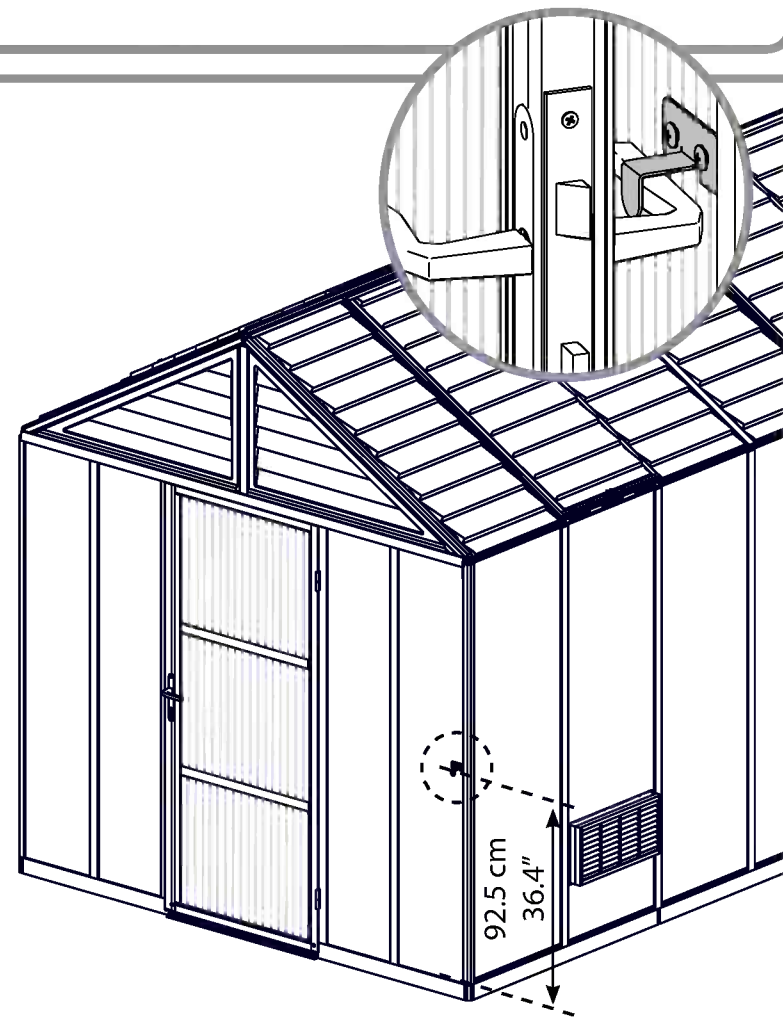
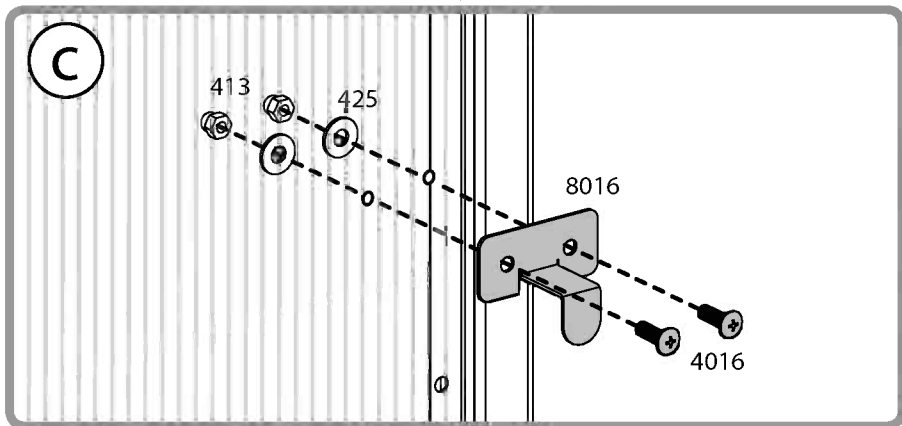
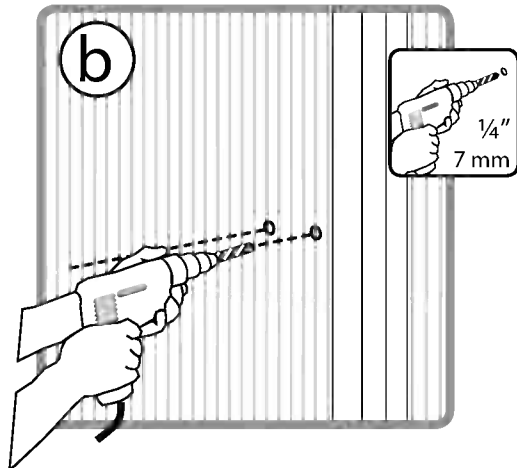
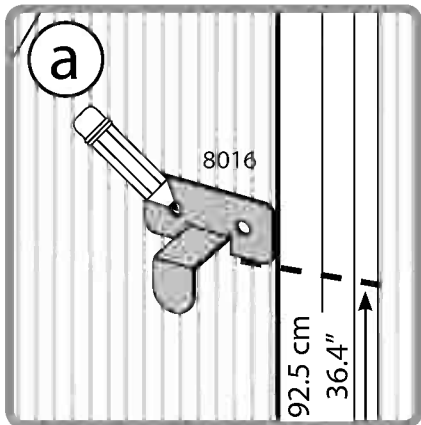
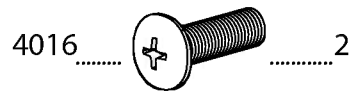
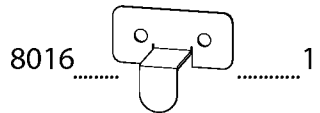
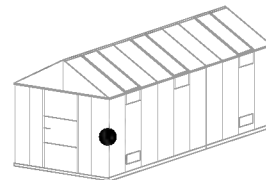


The hinge attached to the door should be placed above the doorpost's hinge!
Drawing c - adjustment of the hinges height should be done by releasing and re-tightening the screws.





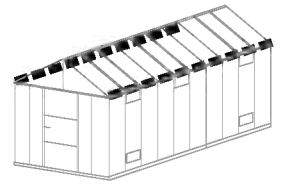




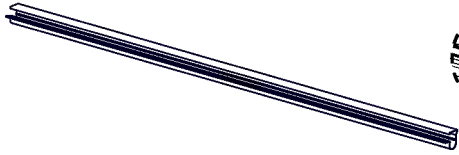
57



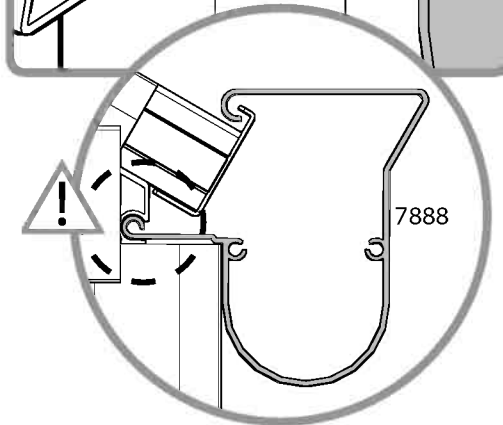
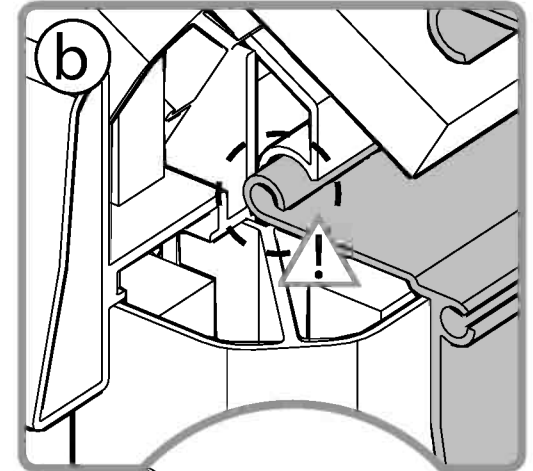
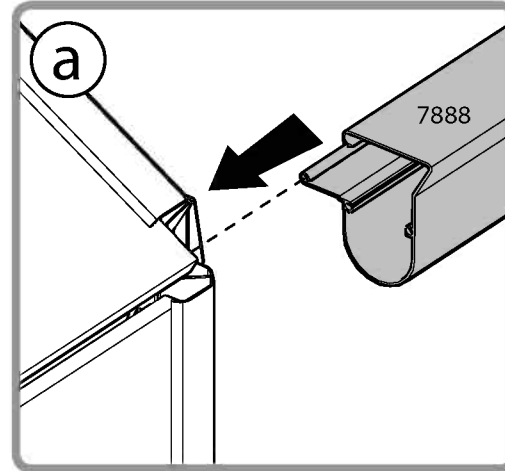
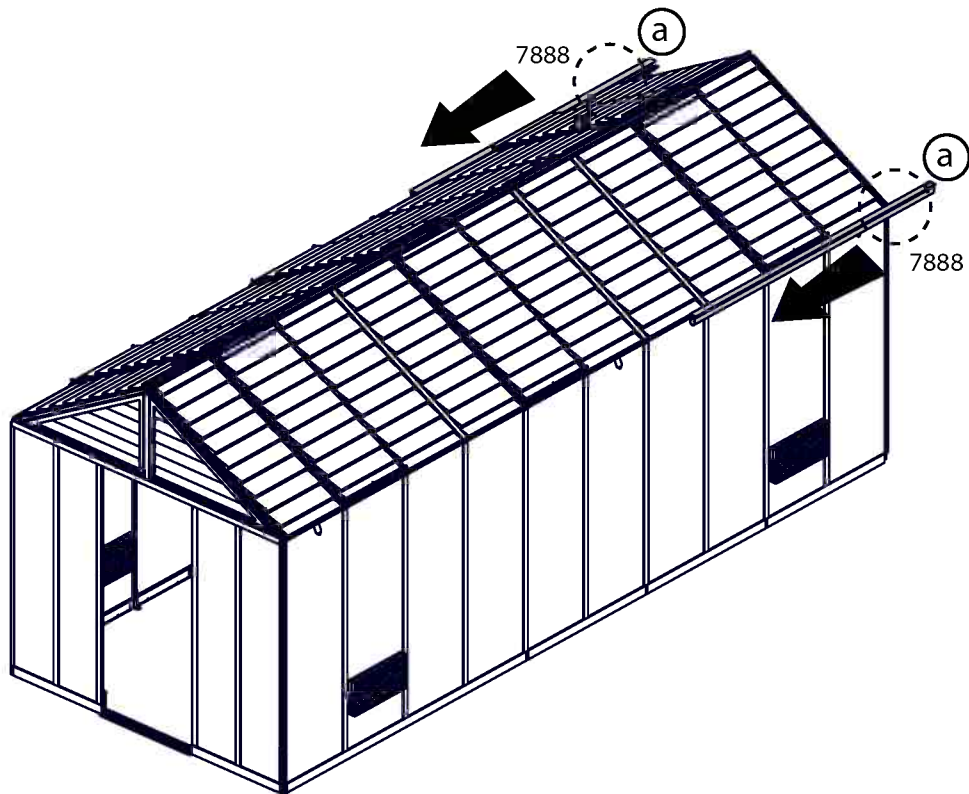
It is imperative to insert the profile as shown in drawing c.
Use mild soap or silicone lubricant if needed.

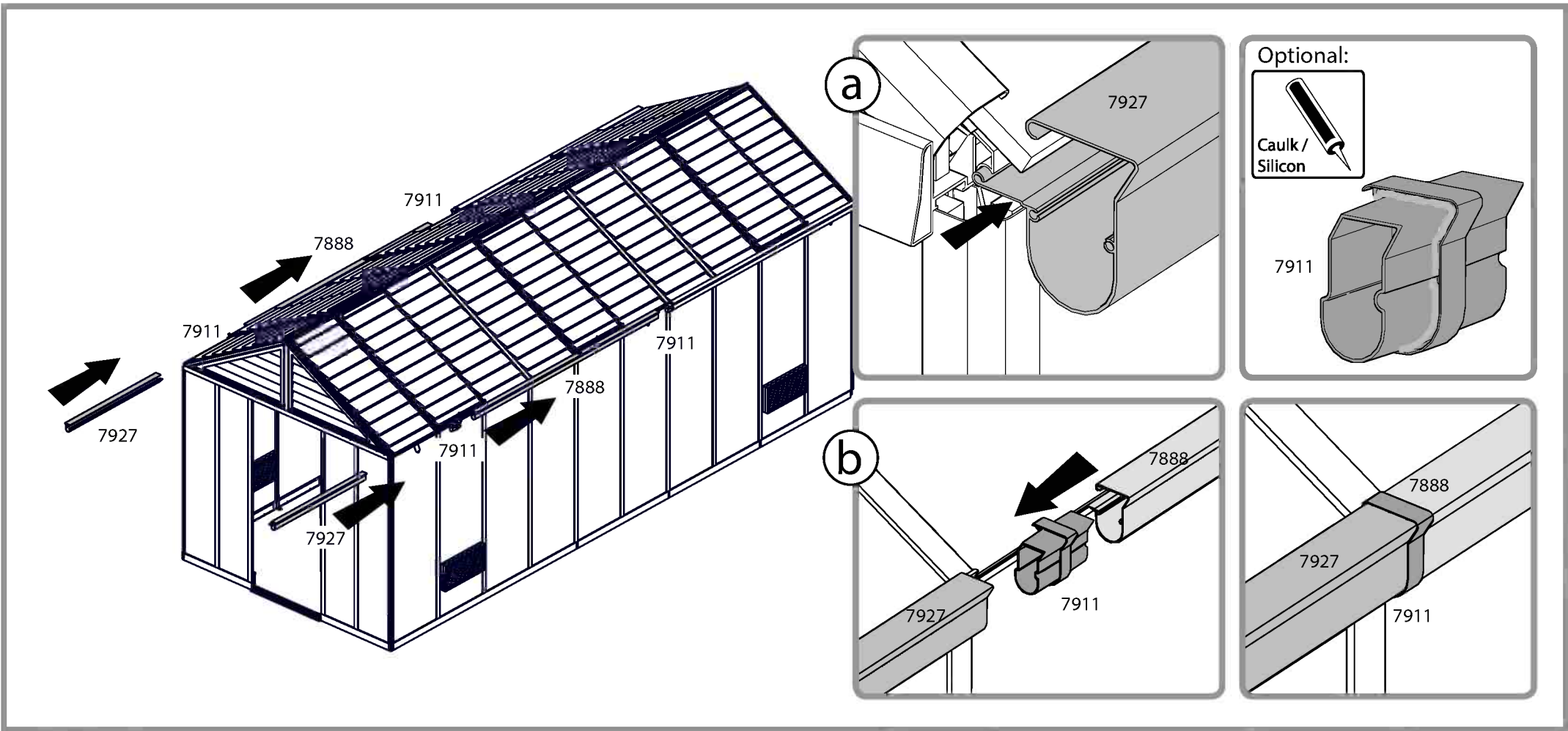
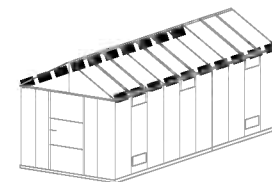


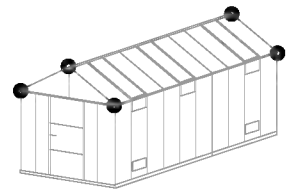
7888



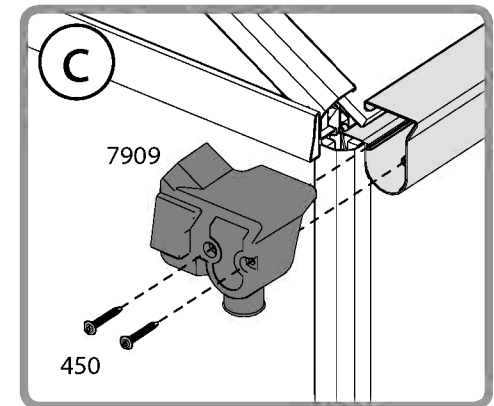
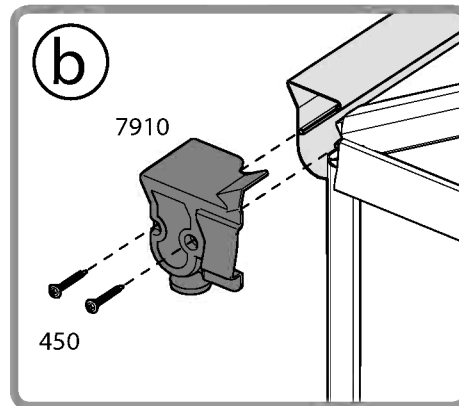
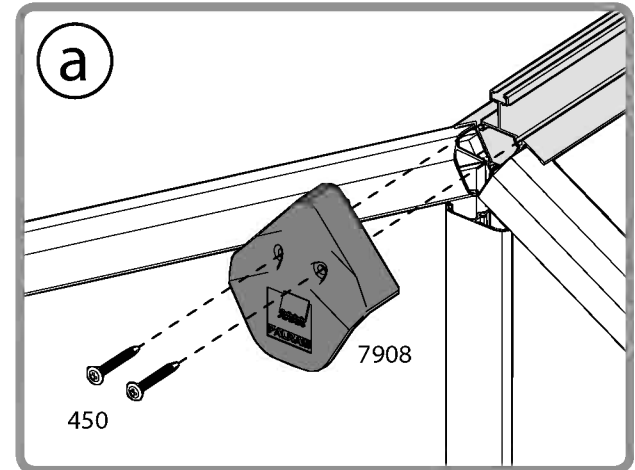
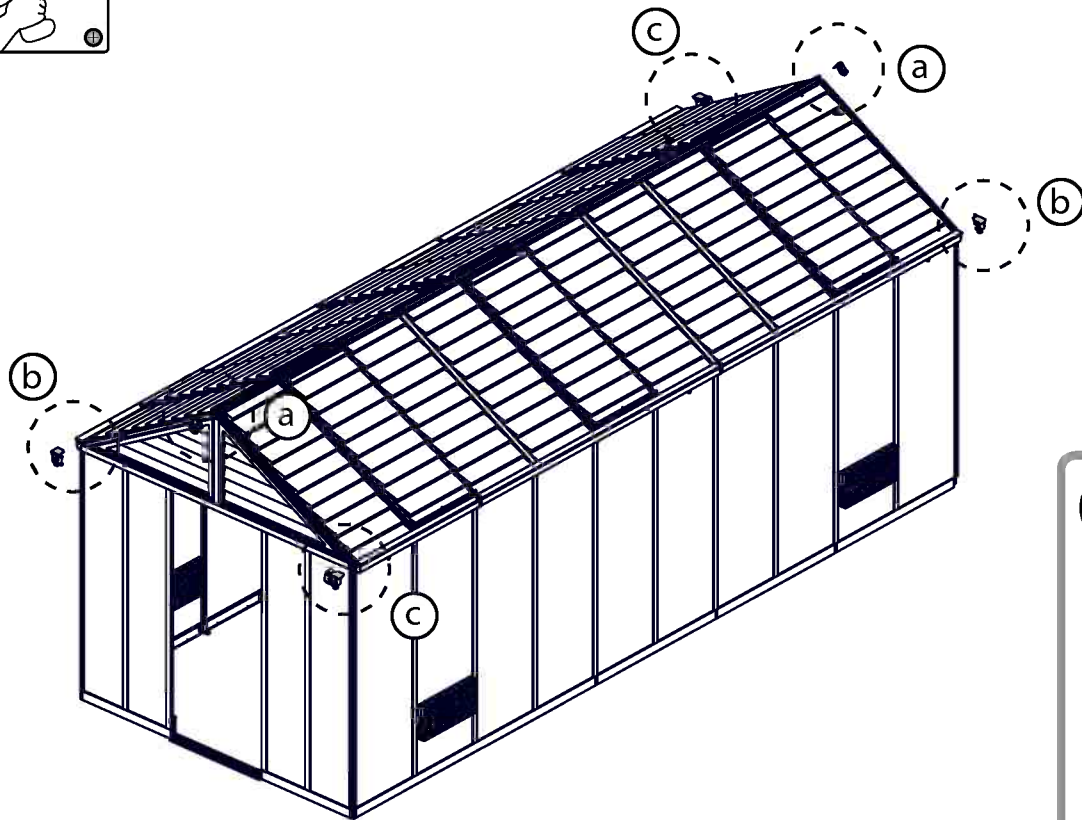
.....2

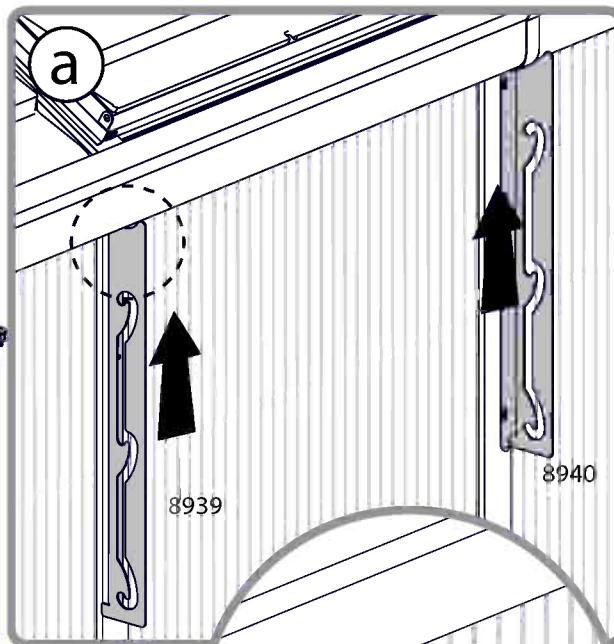
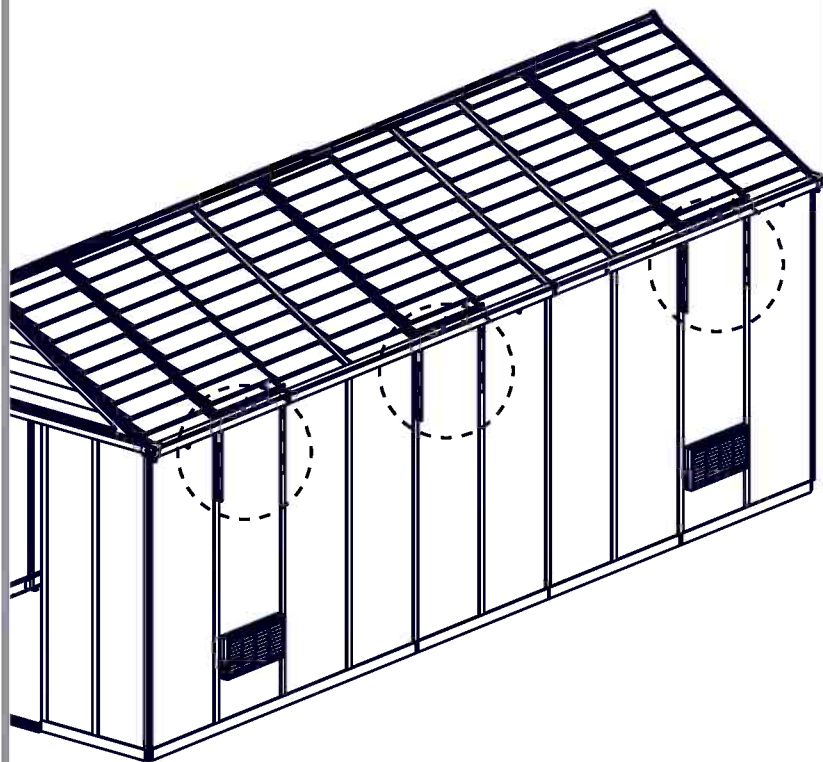
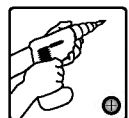
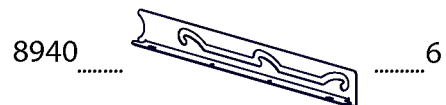
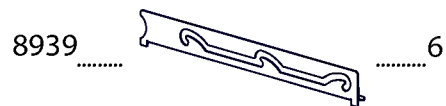
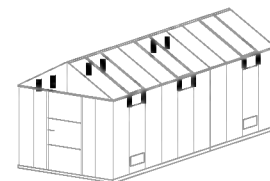






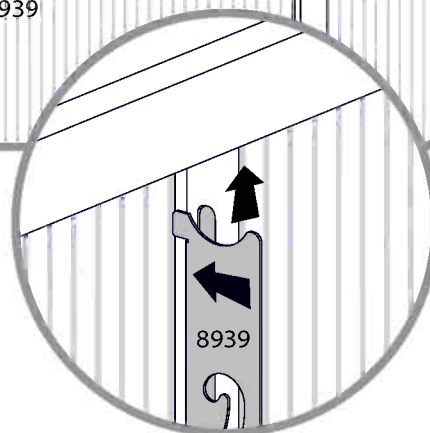
- 7908 2
- 7909 2
- 7910 2
- 450 12



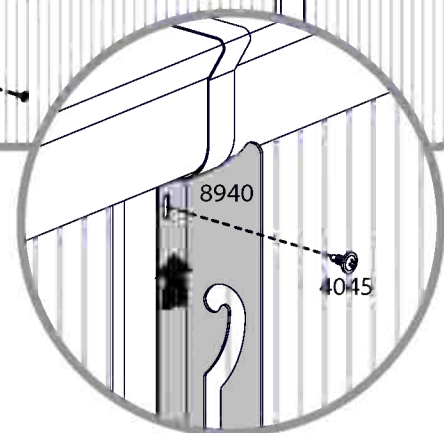
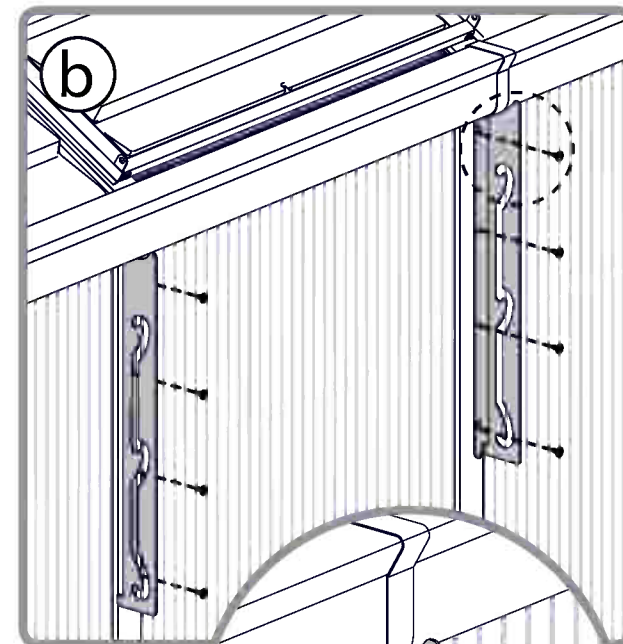


8939

8940

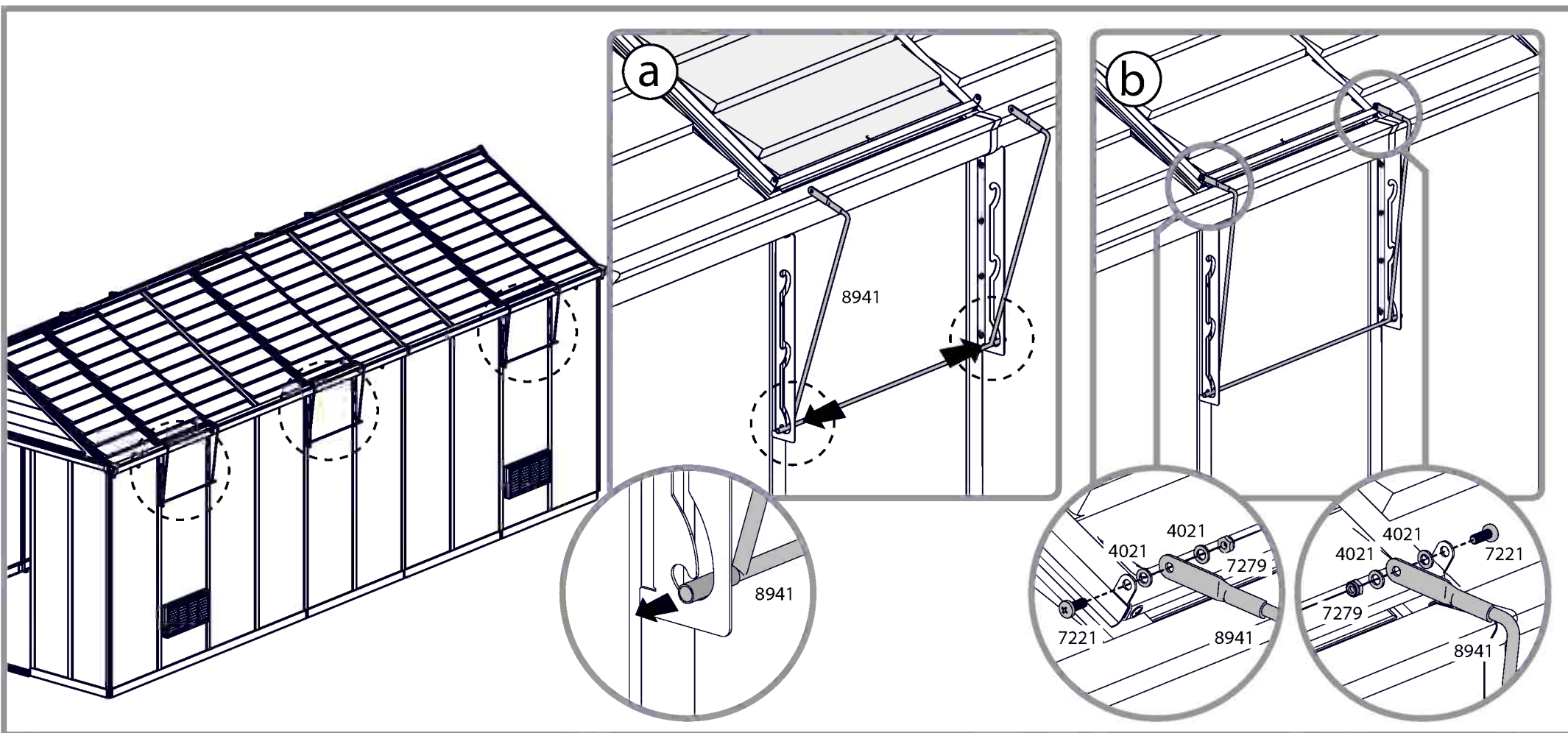
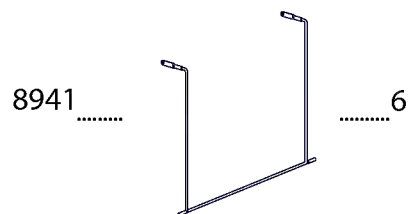
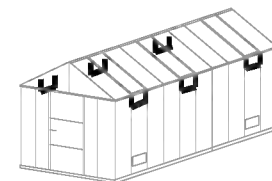


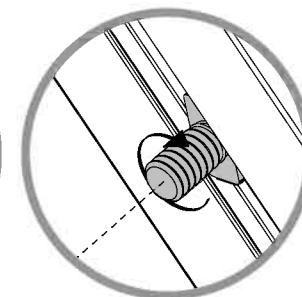
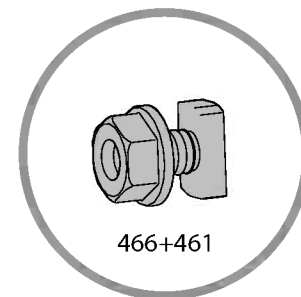
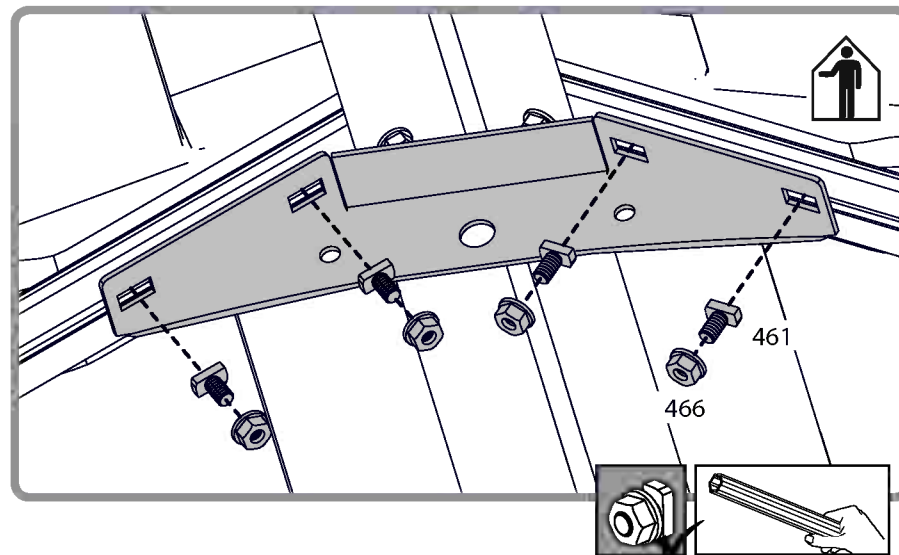
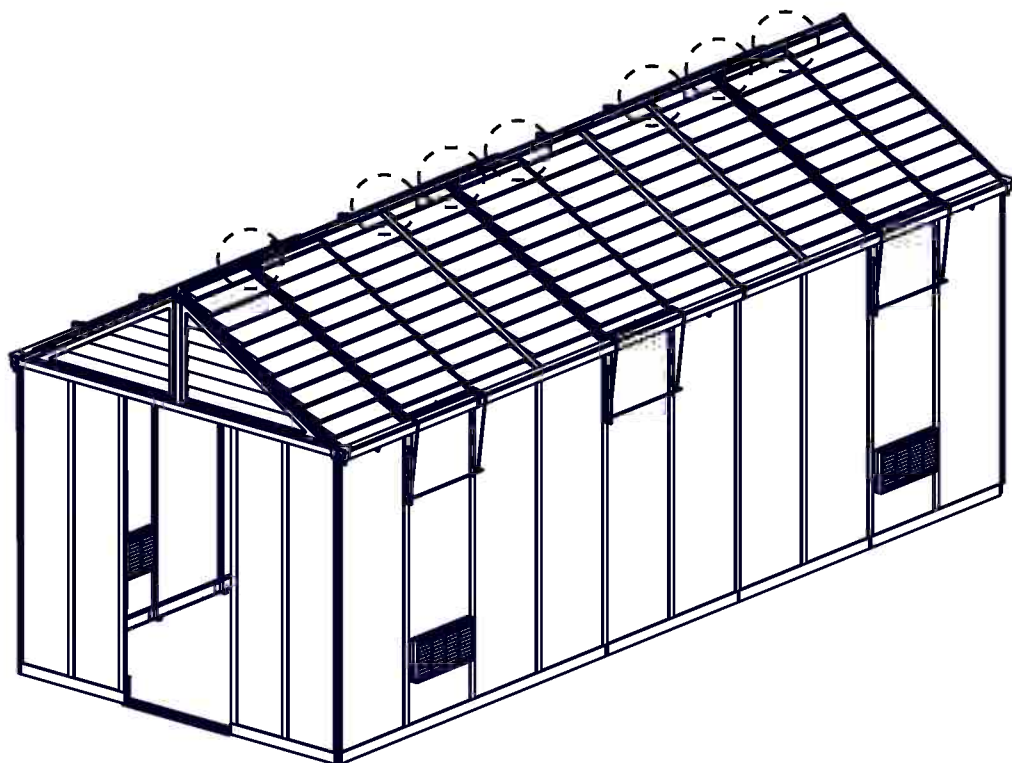
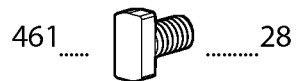
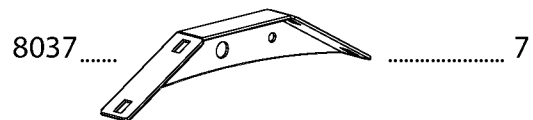
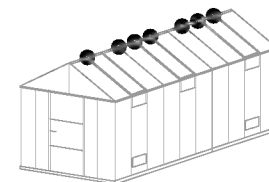
8939

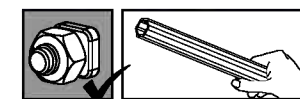
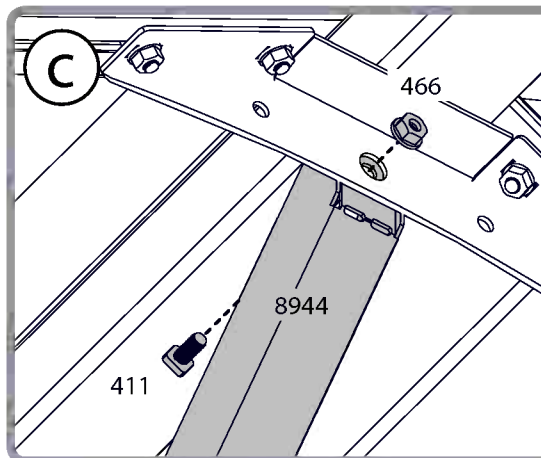
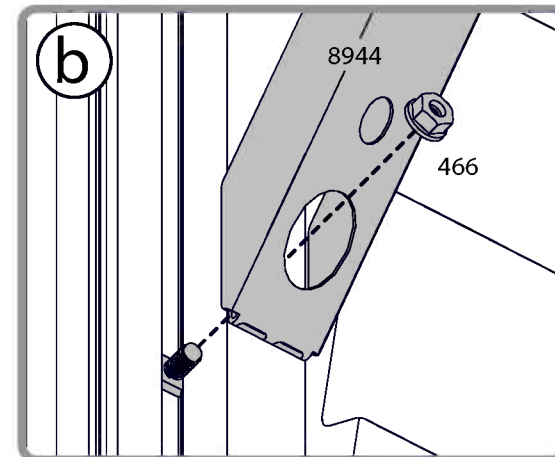
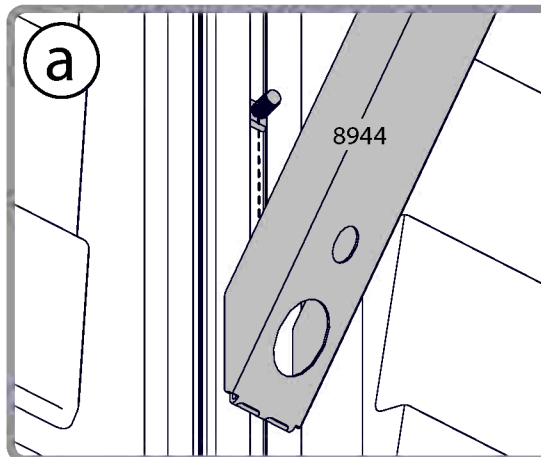
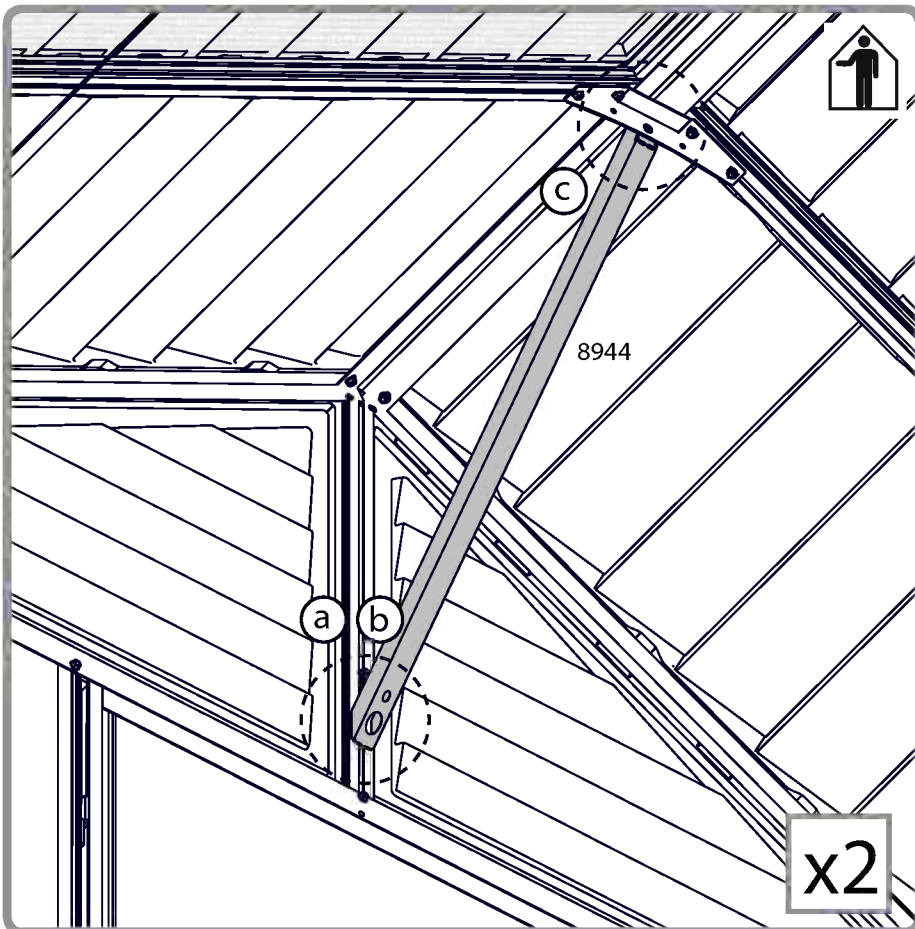
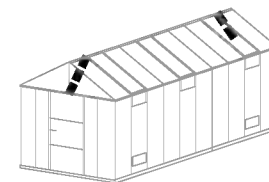


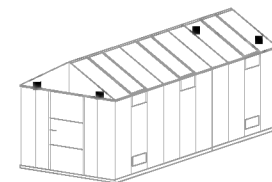
8940

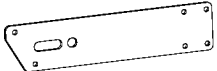
4045



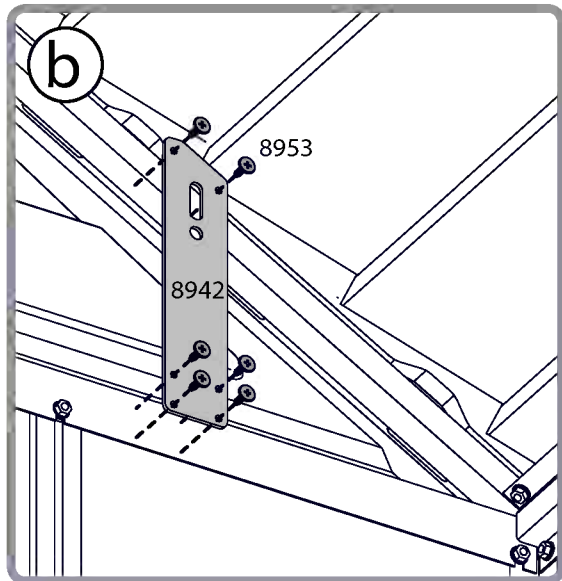
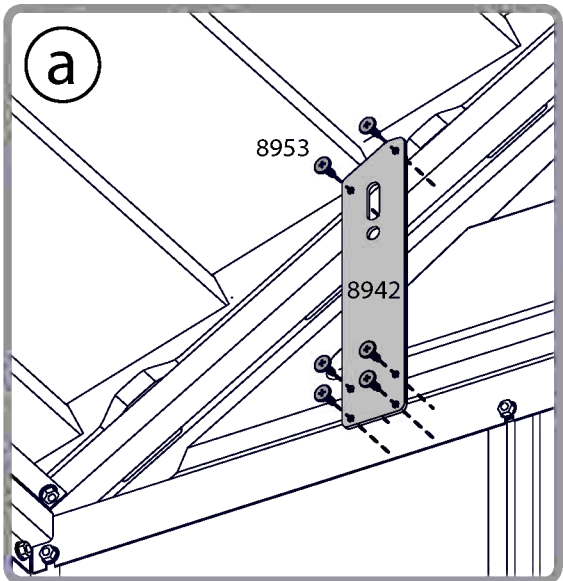
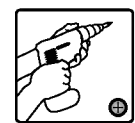
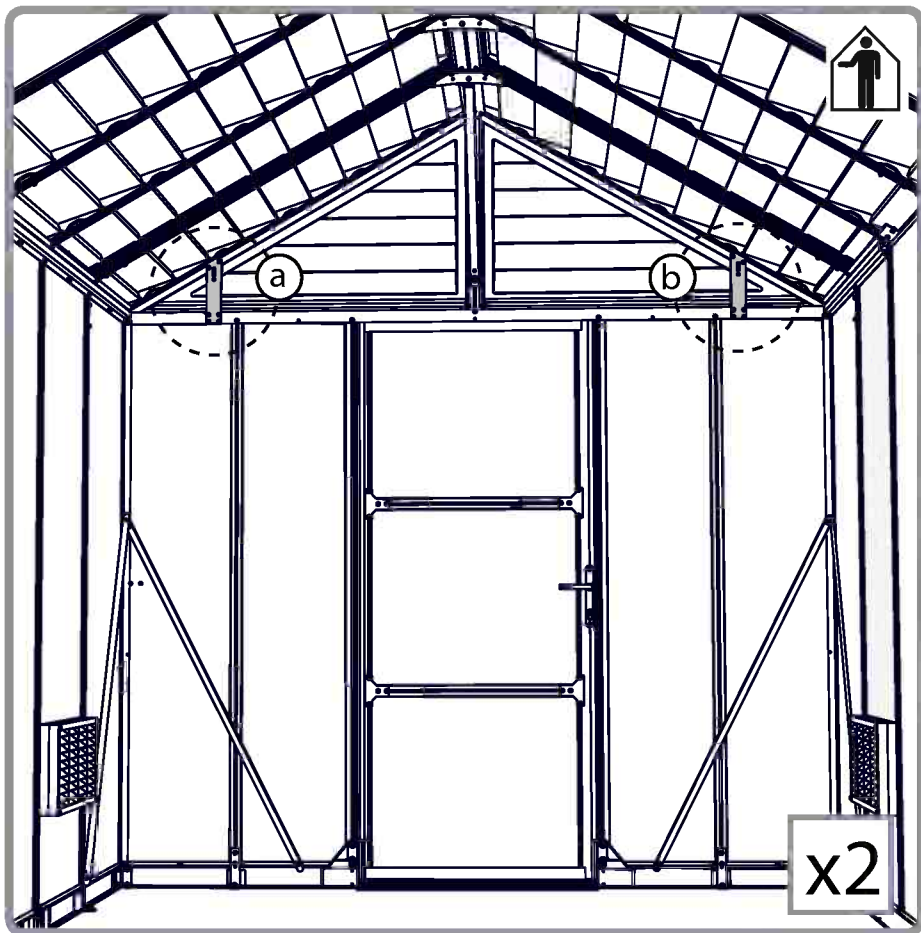


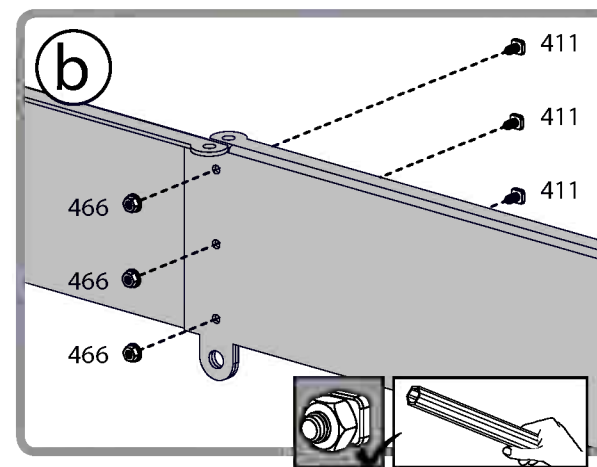
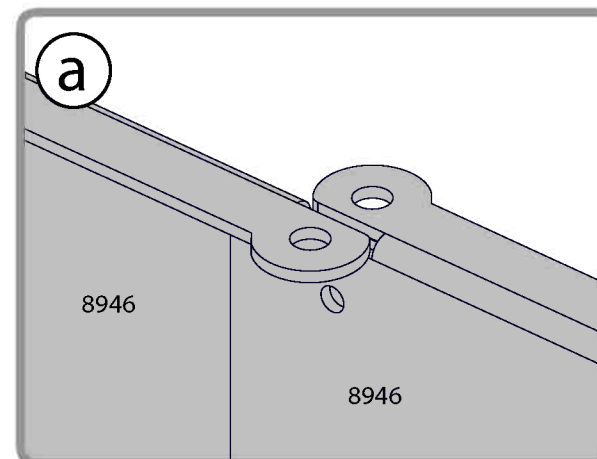
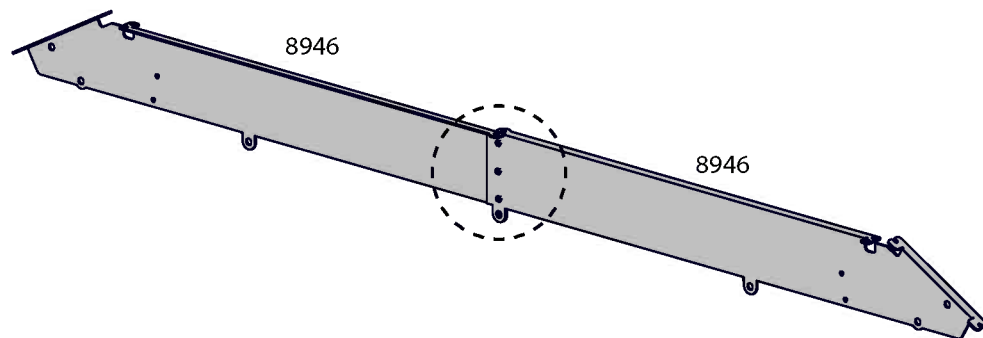
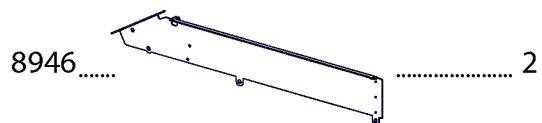
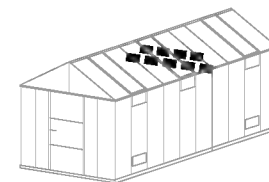


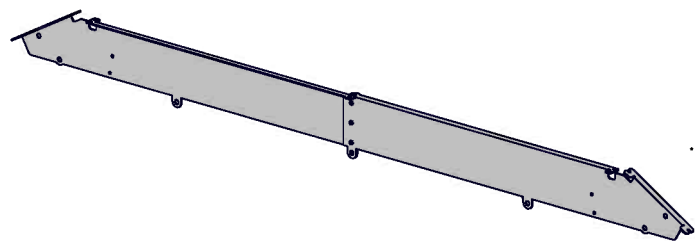
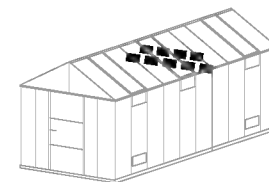


8942.....  4

8953.....  24





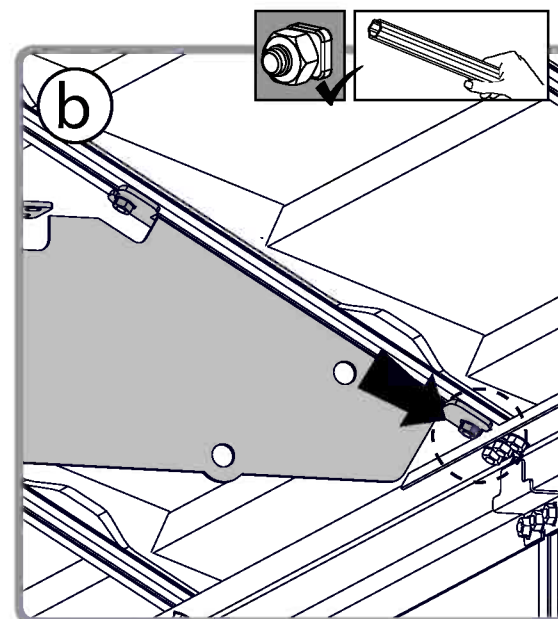
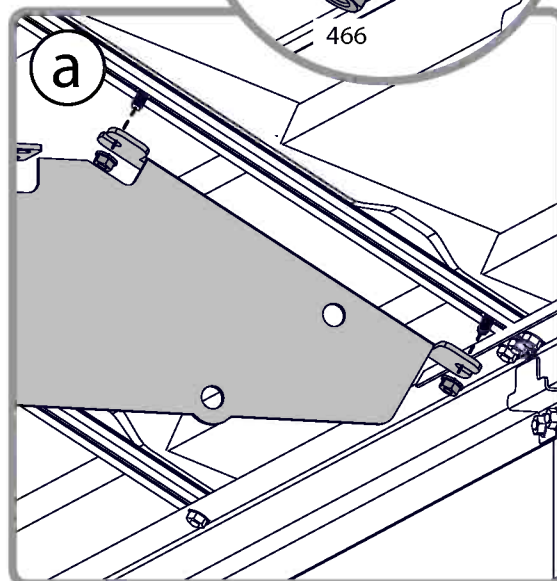
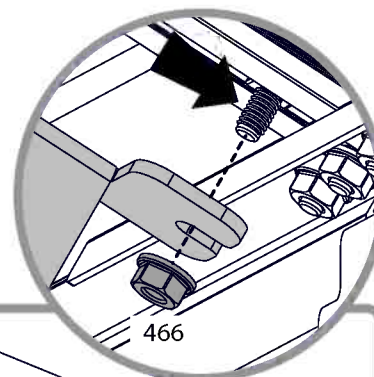
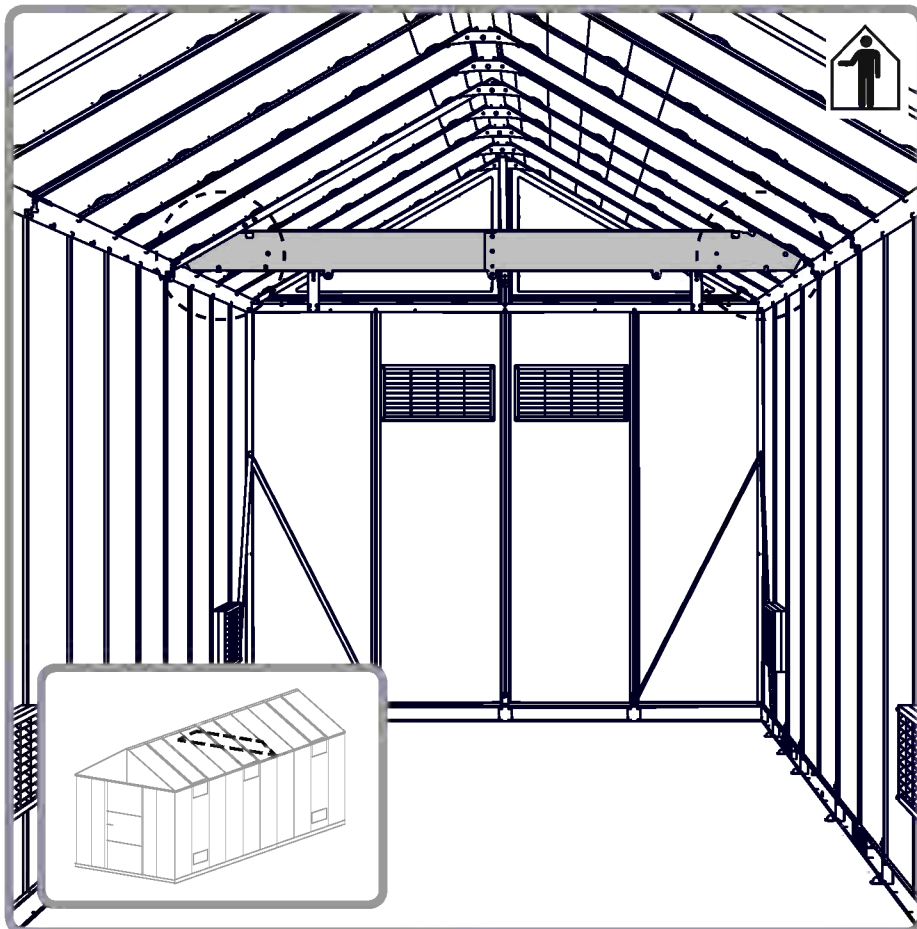


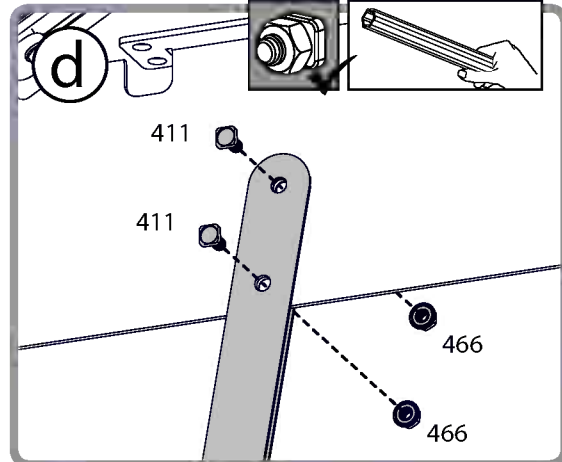
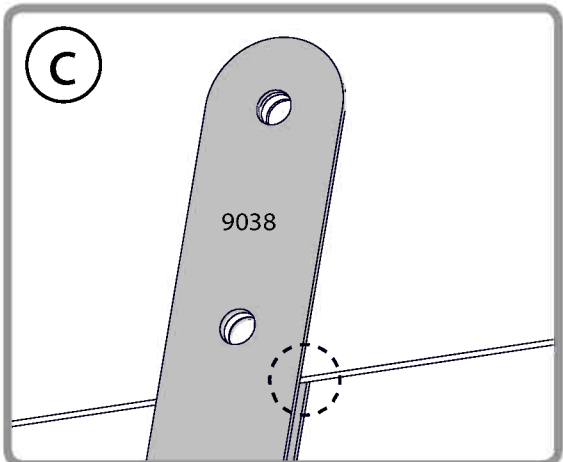
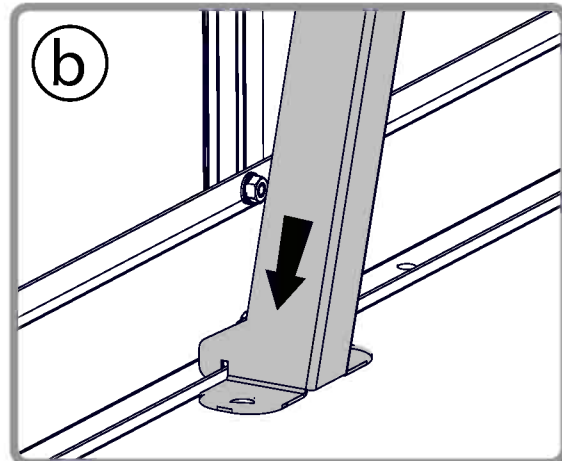
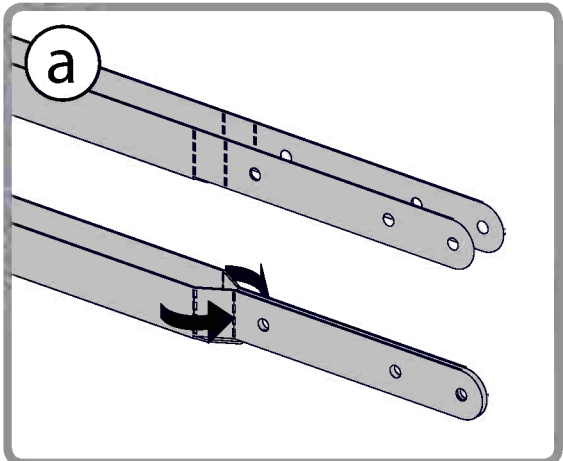
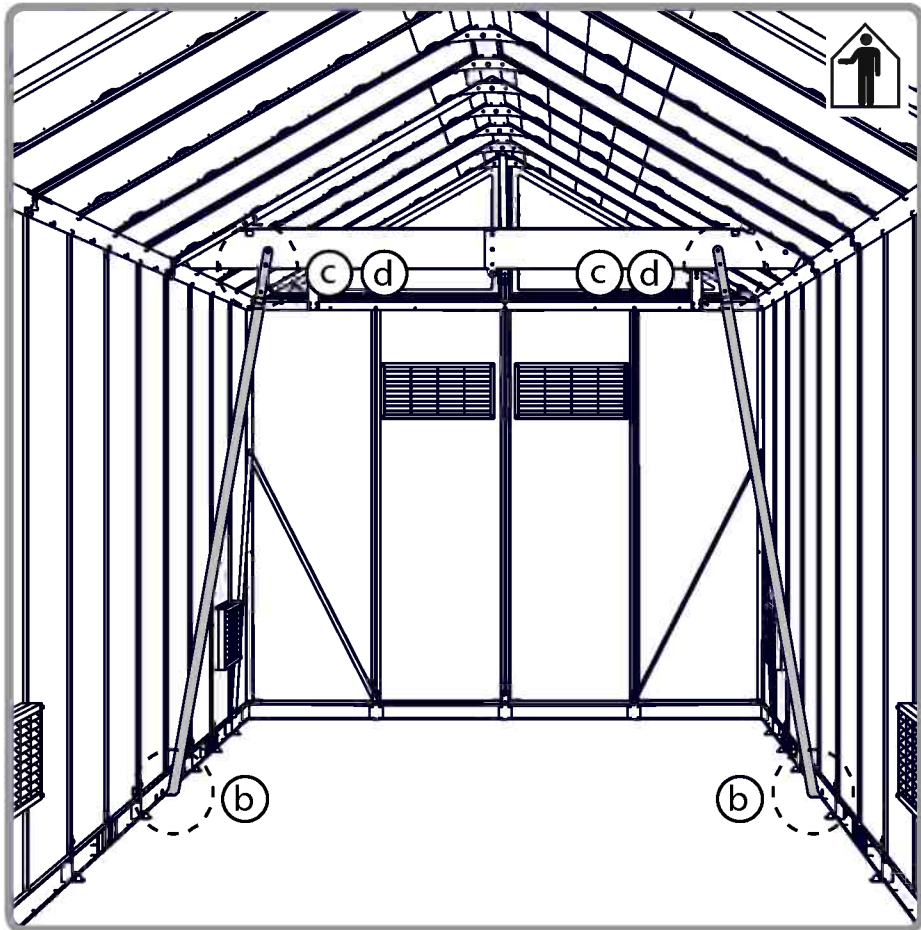
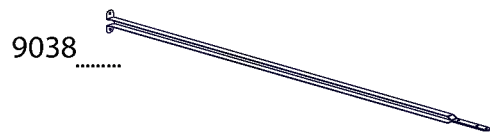
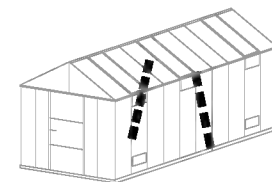
..... 1

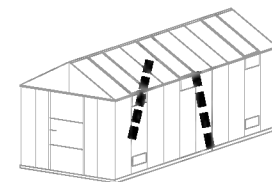
466



..... 4



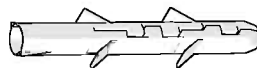




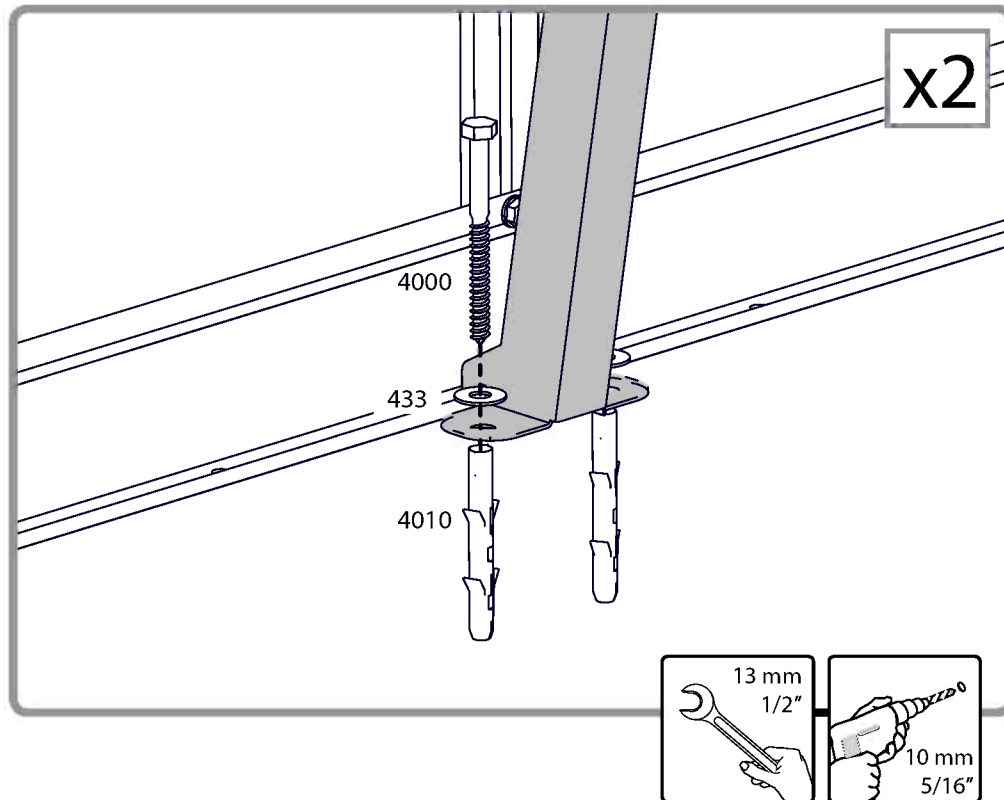
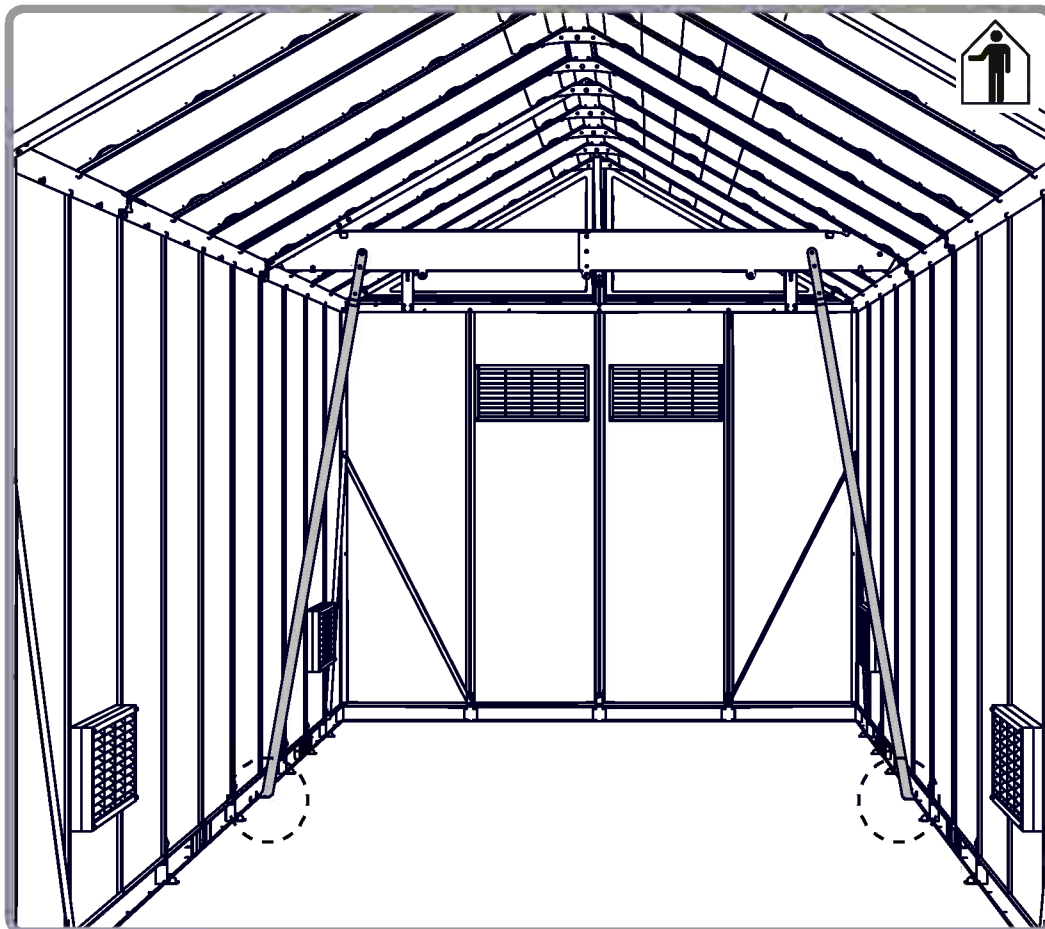
4000 4

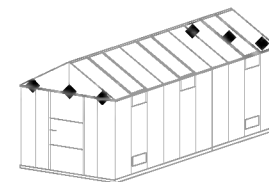


4010 4



433 4





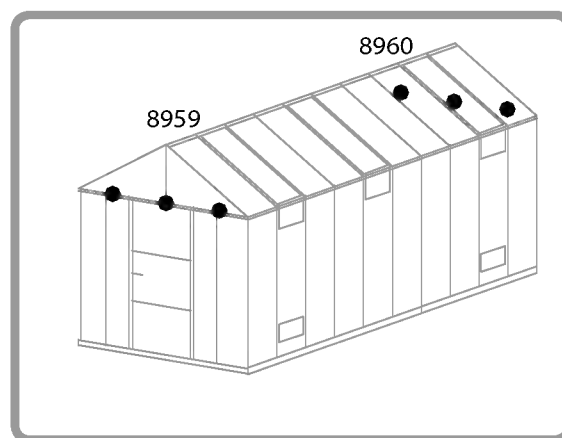
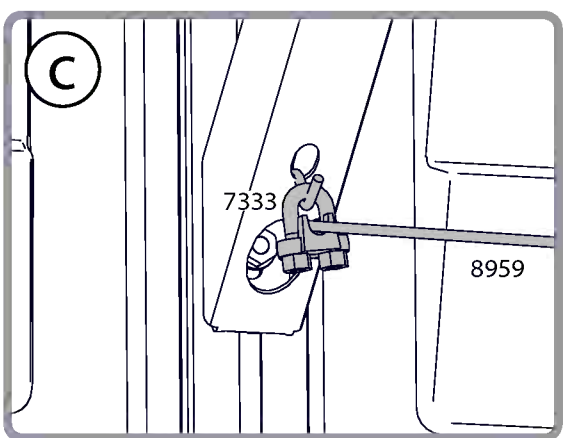
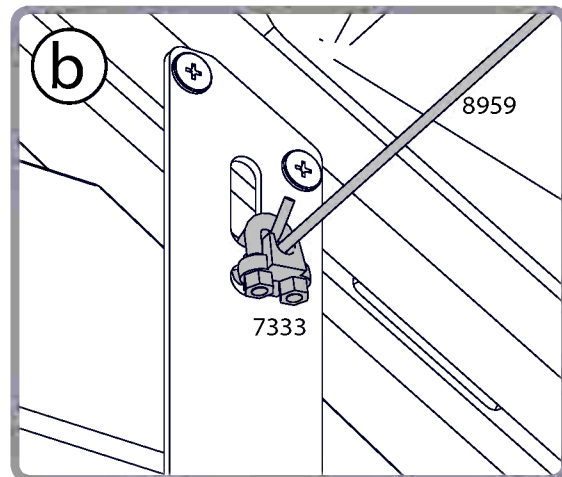
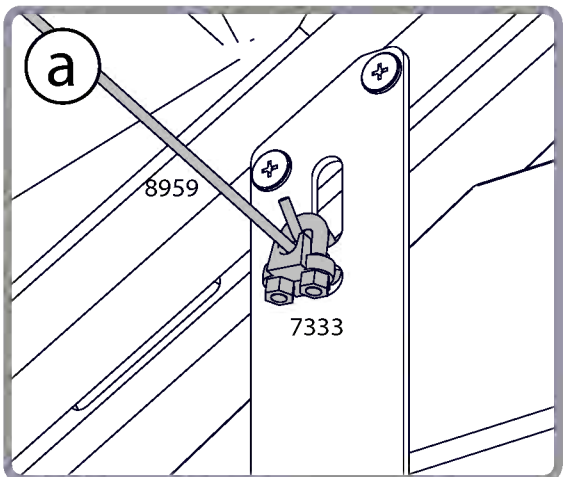
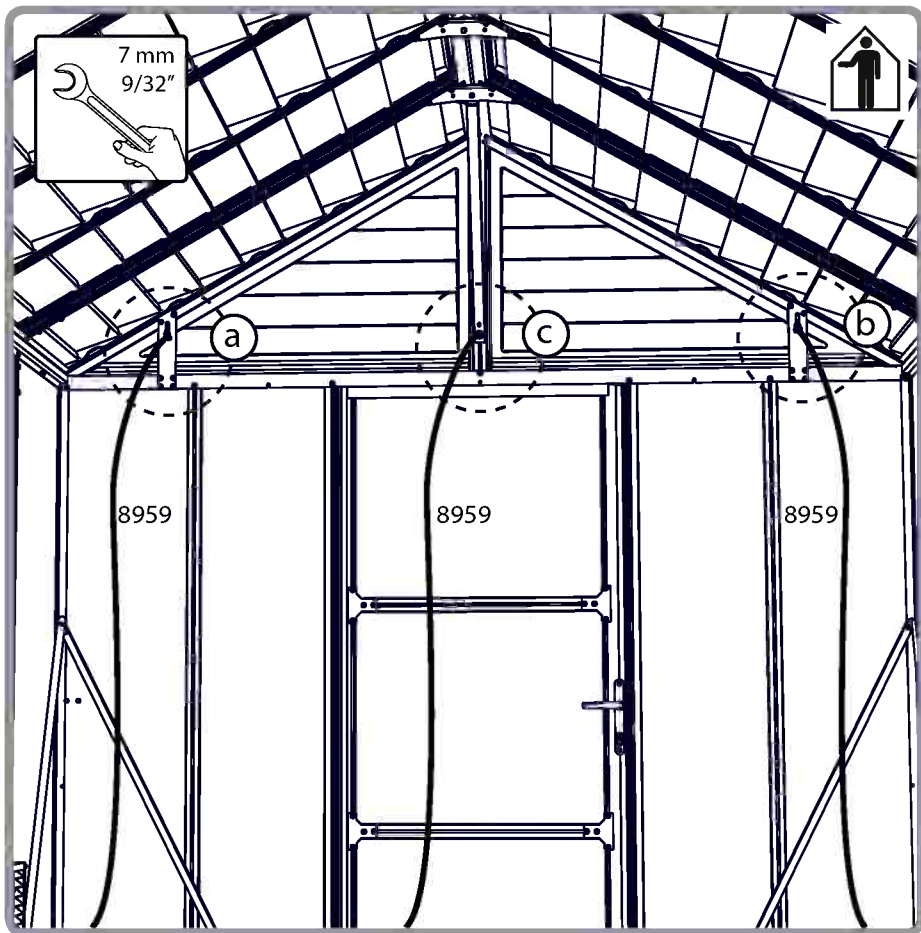
8960..... 3
2.5 m / 8.2'

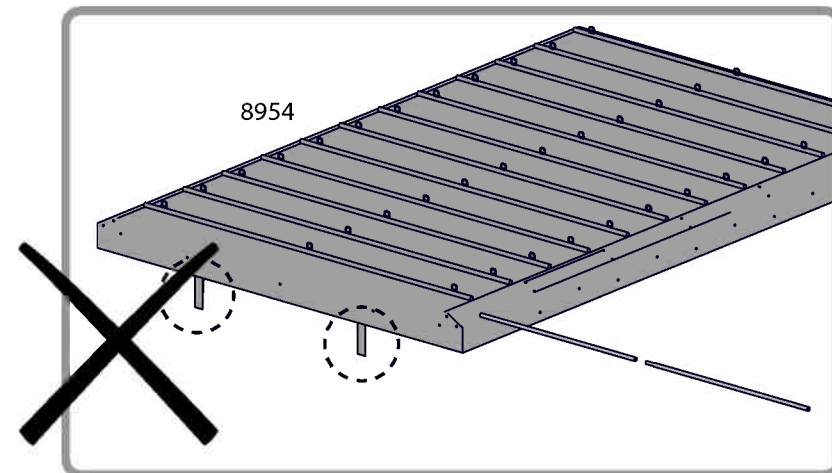
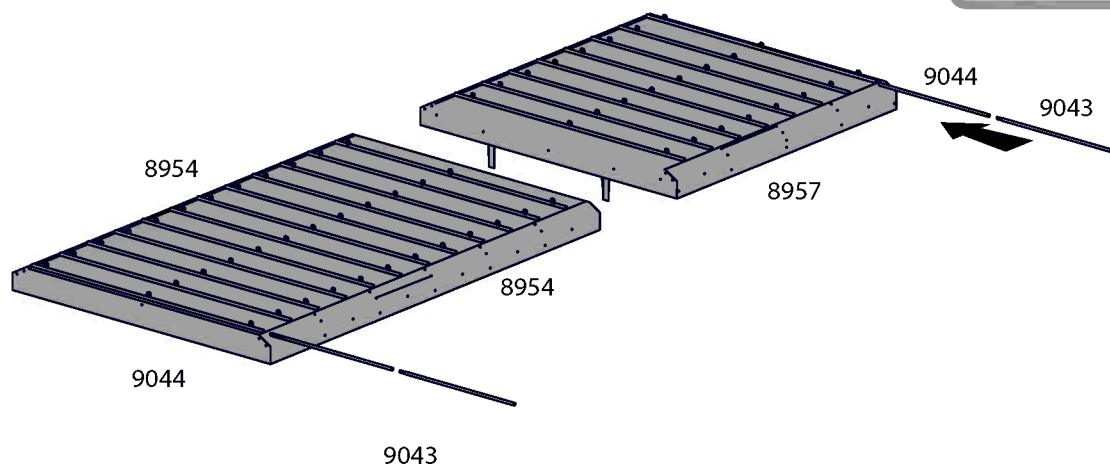
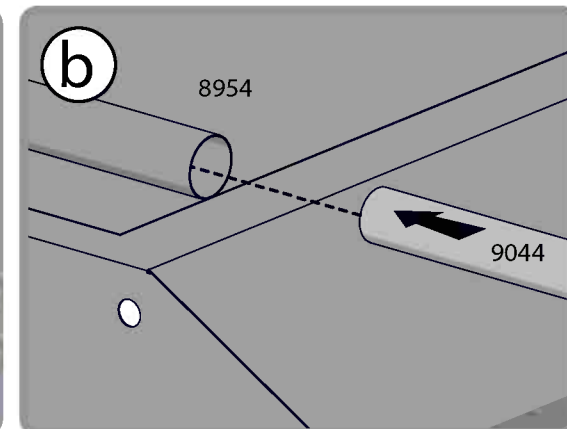
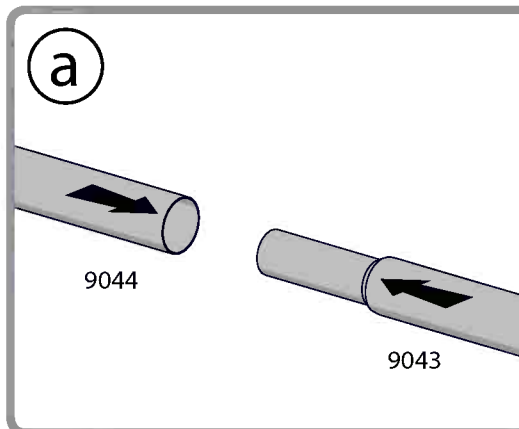
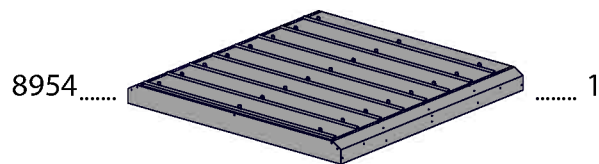
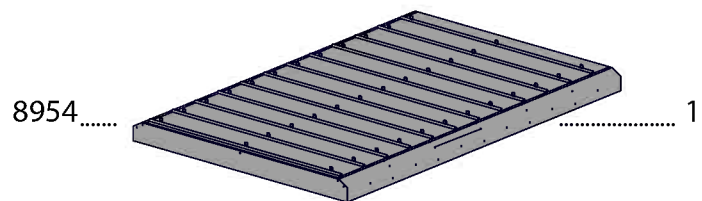
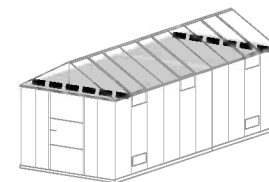


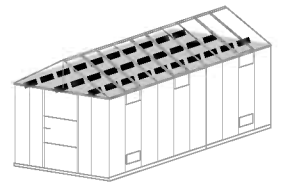
8959..... 3
A
3.6 m / 11.8'



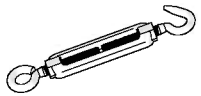
7333..... 6



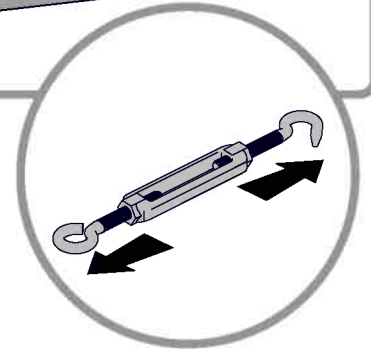
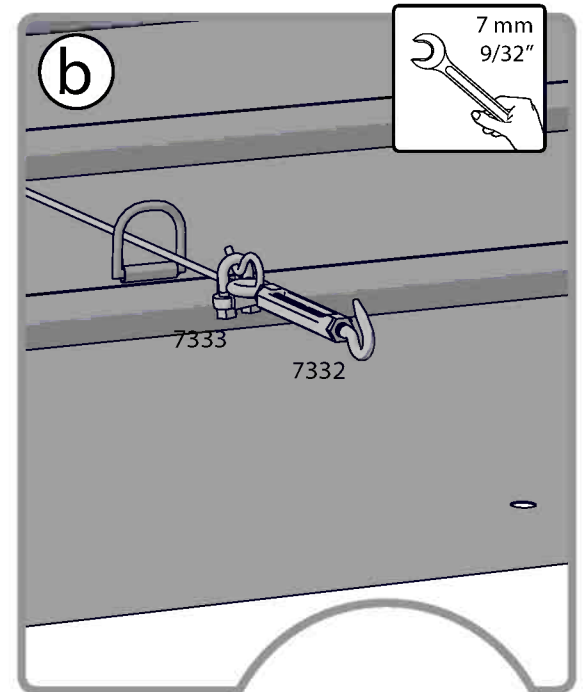
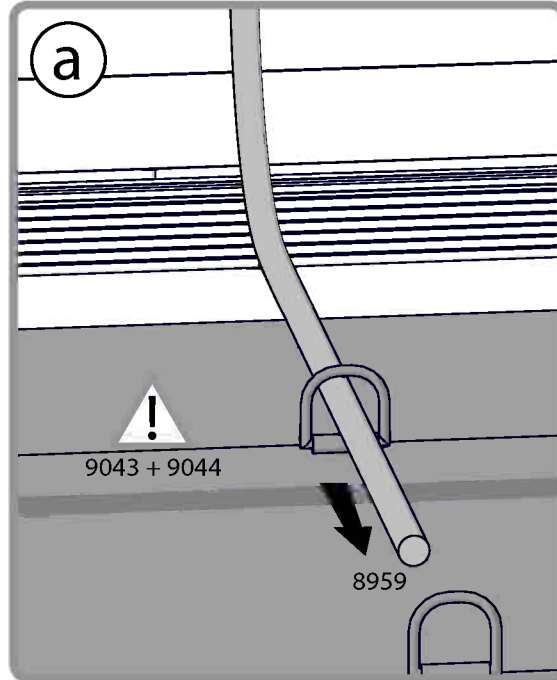
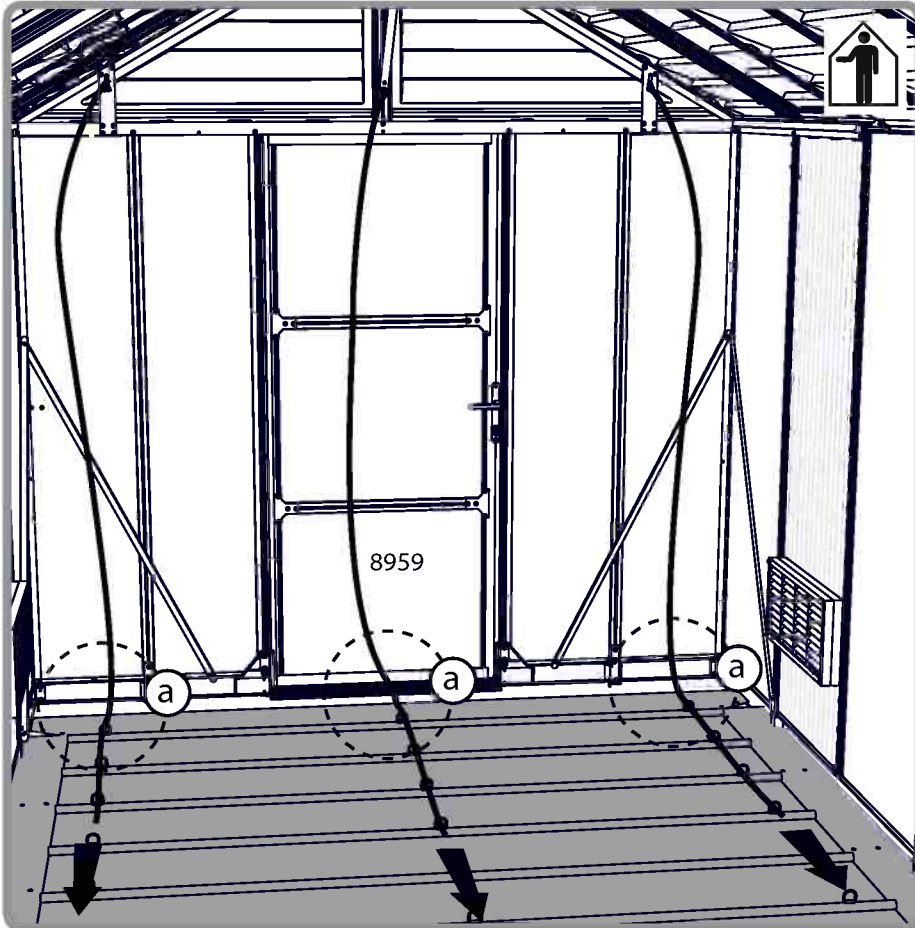




7332..... 6

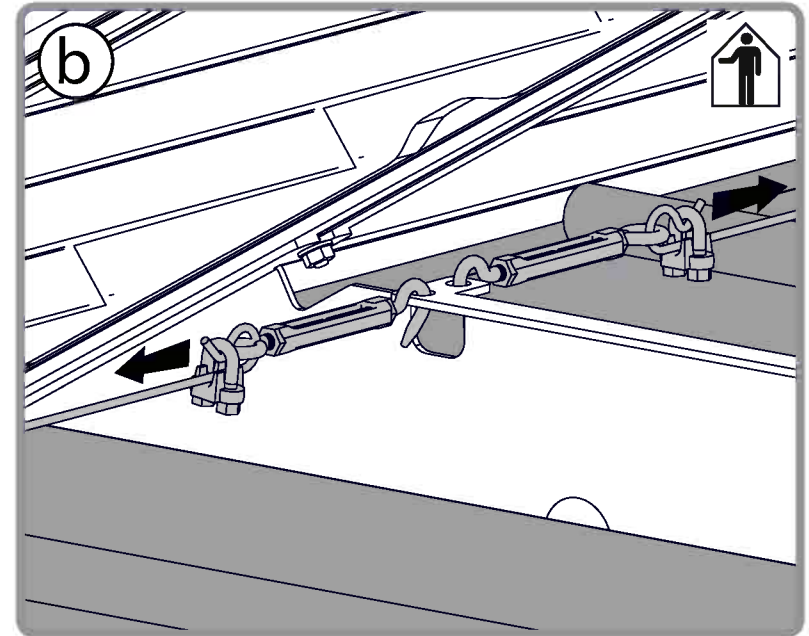
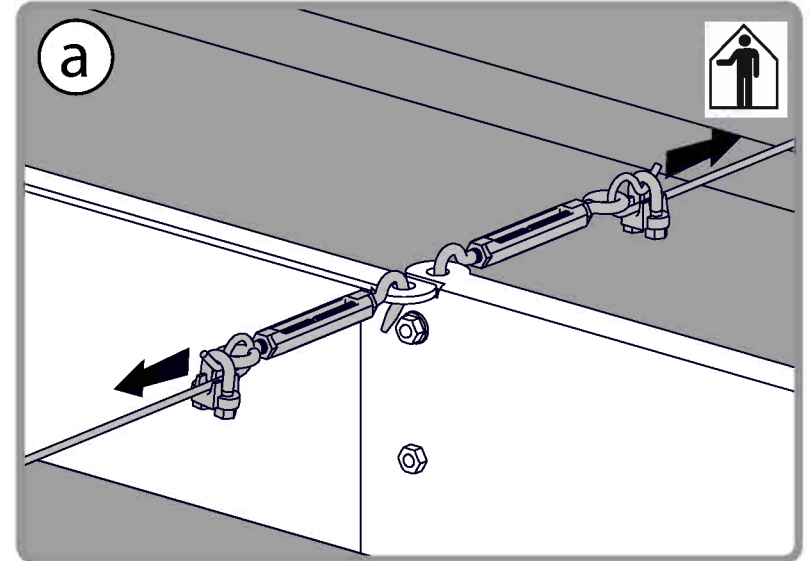
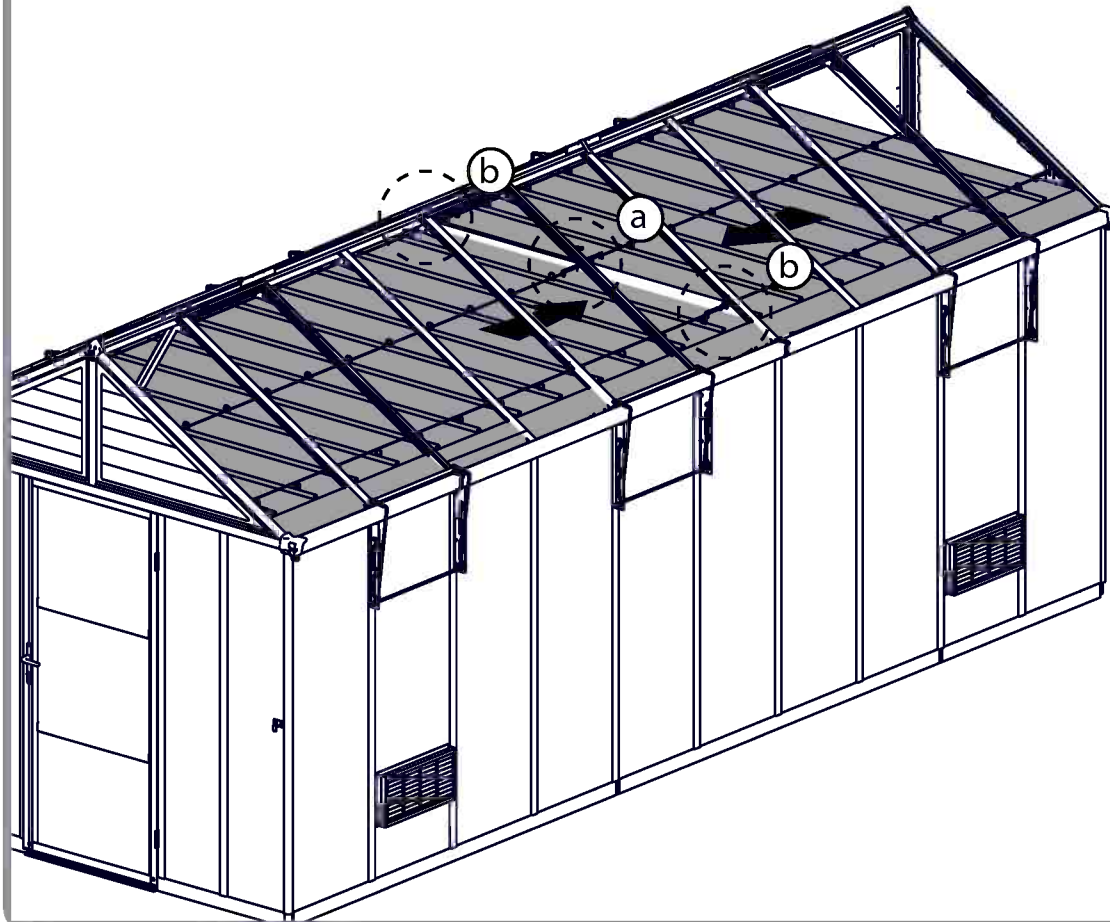
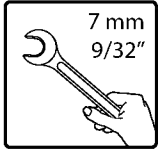
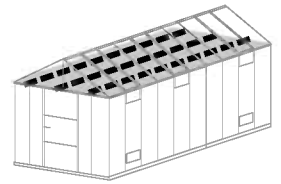


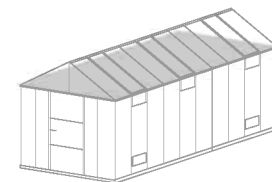
7333..... 6

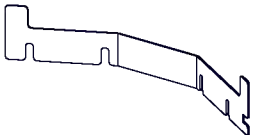




The cables must be stretched and the screws must be firmly tightened.

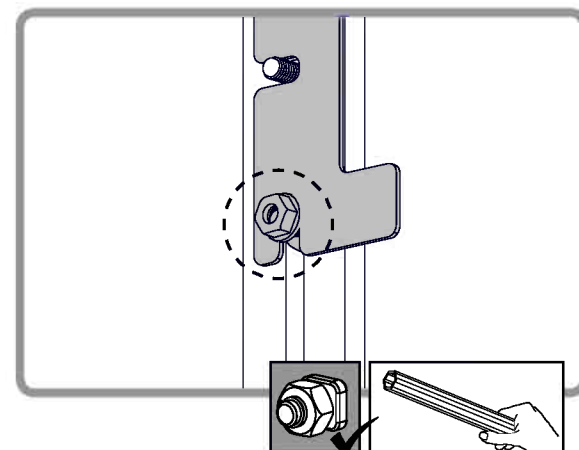
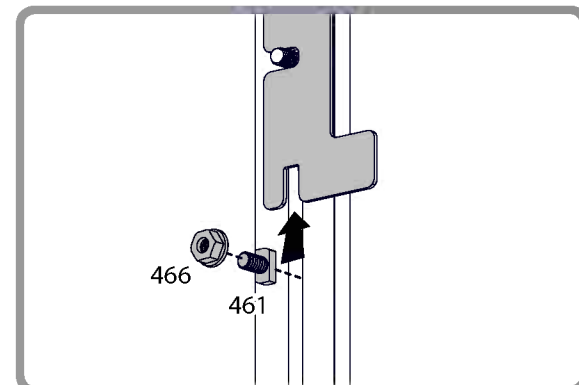
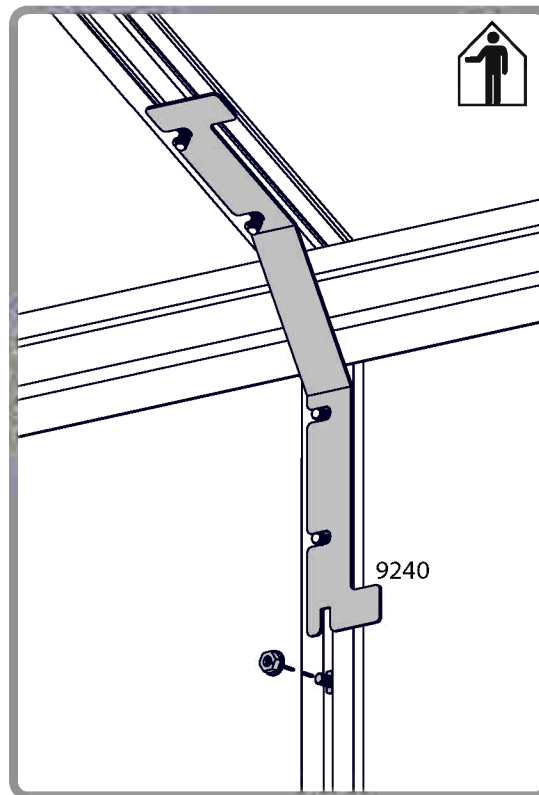
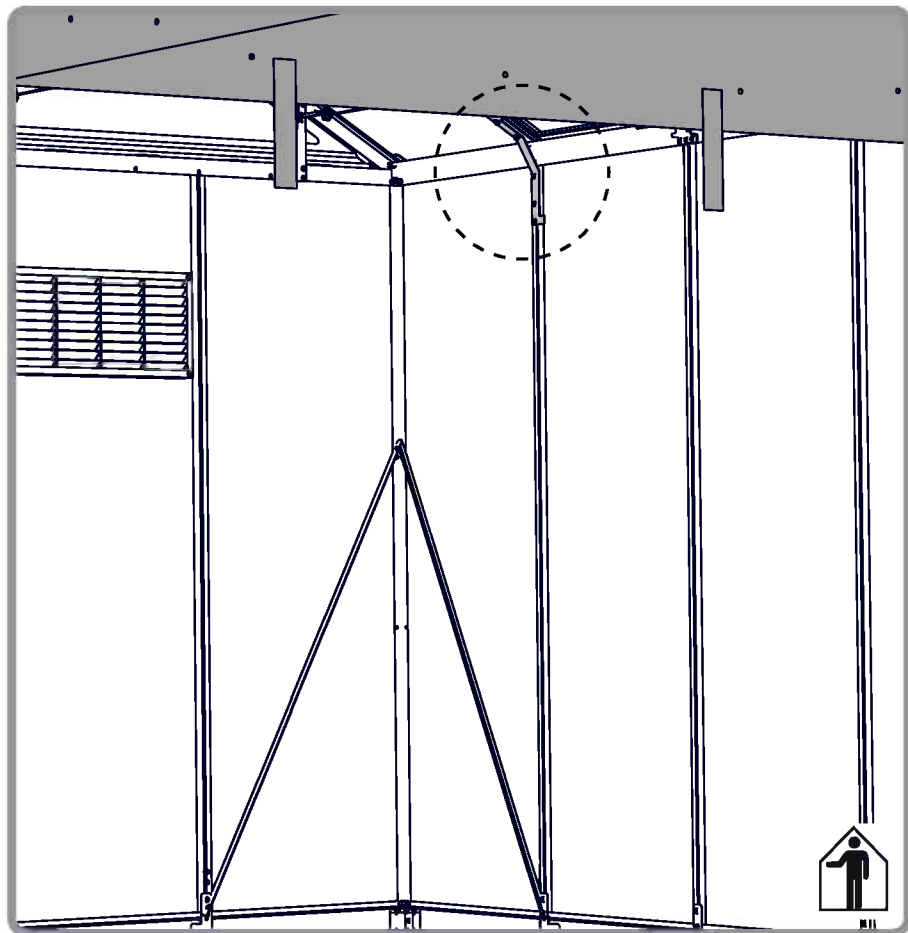




9240.....  1

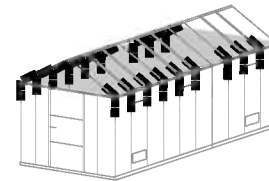
461  1

466  1

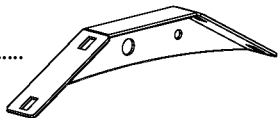




You may unzip the zipper in order to properly perform this assembly step. Part # 9240 is a special tool, should be used to assist with this step's assembly. Use this tool to assemble part # 8037 x16. You may discard it once done.



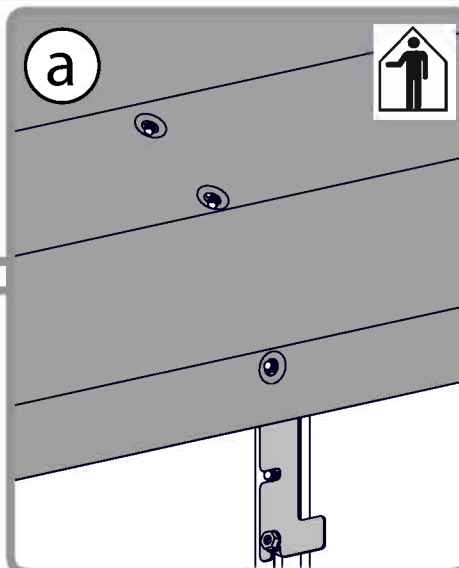
8037.....16



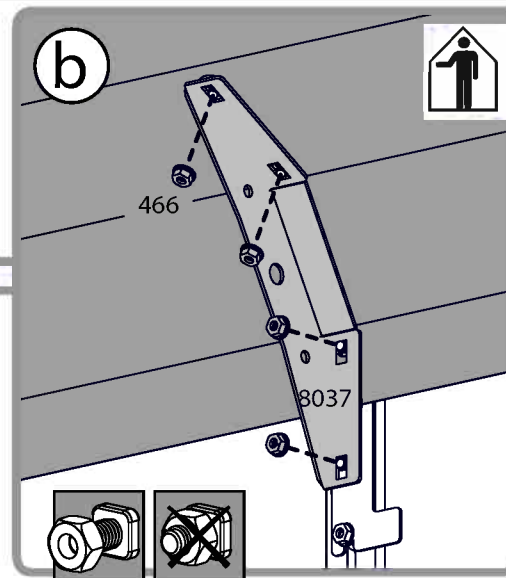
466.....64



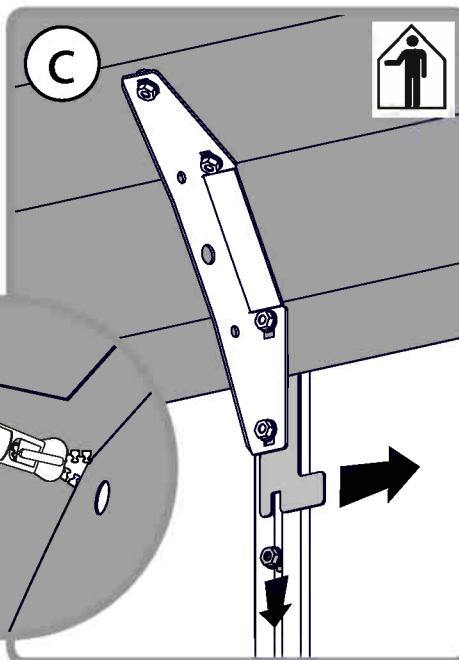
a



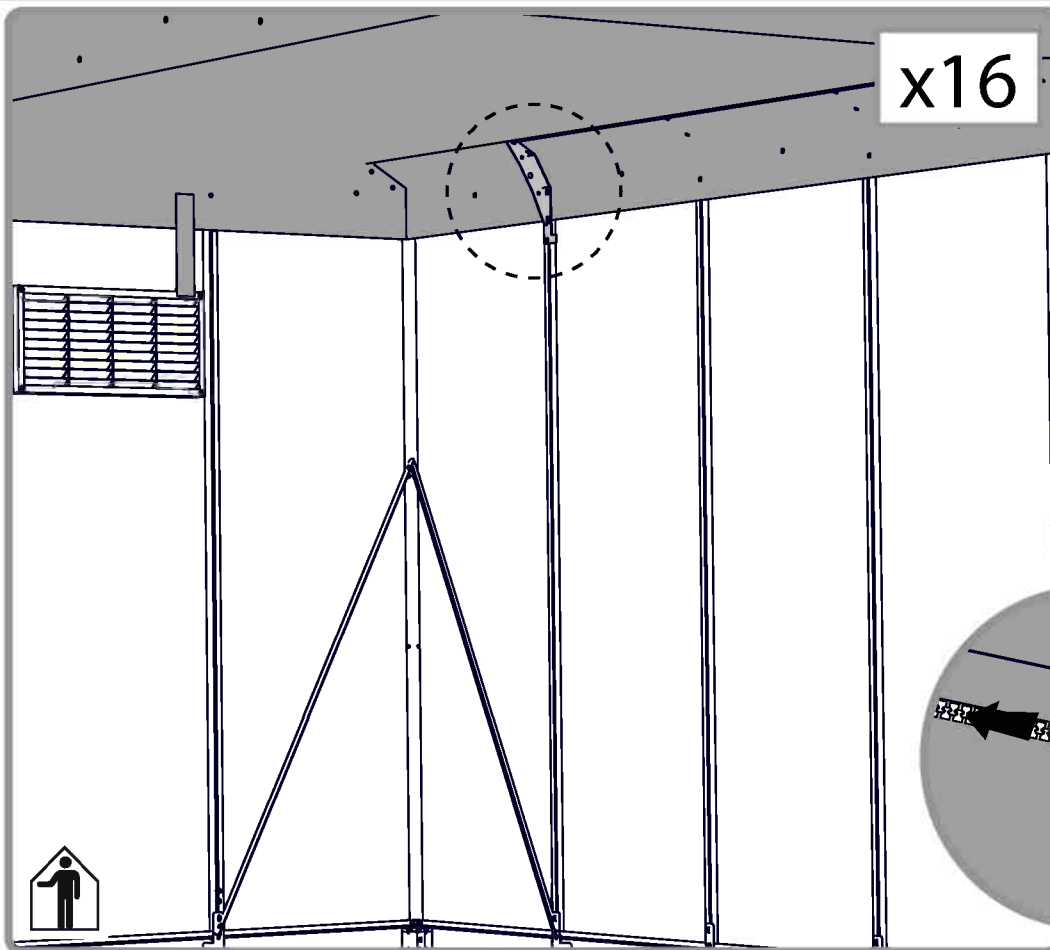
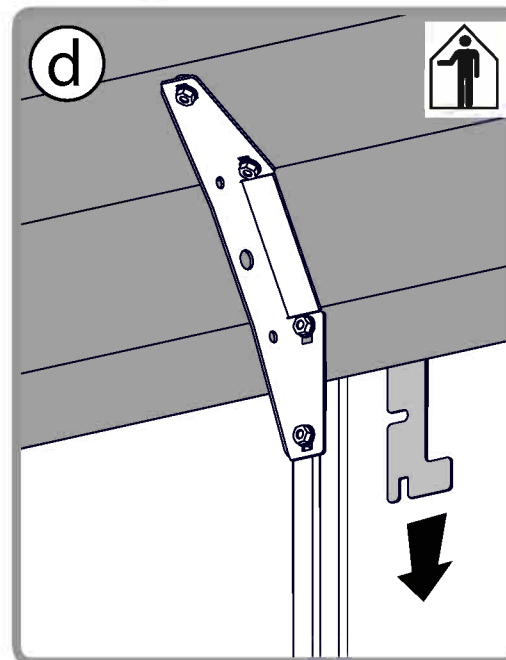
b



c



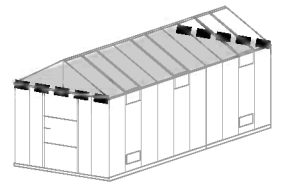
d



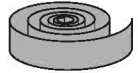
75



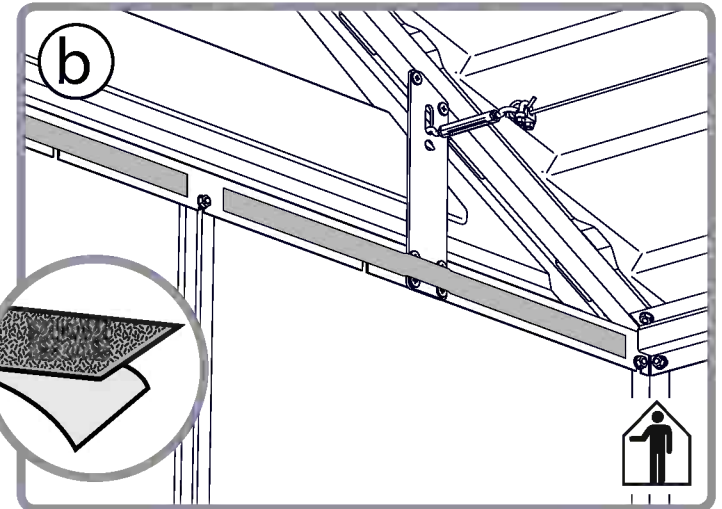
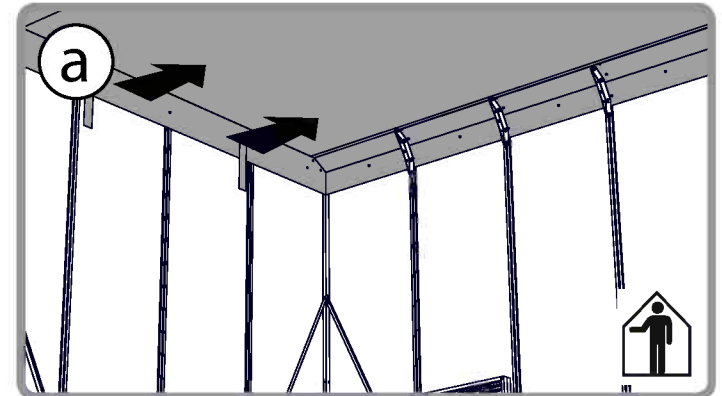
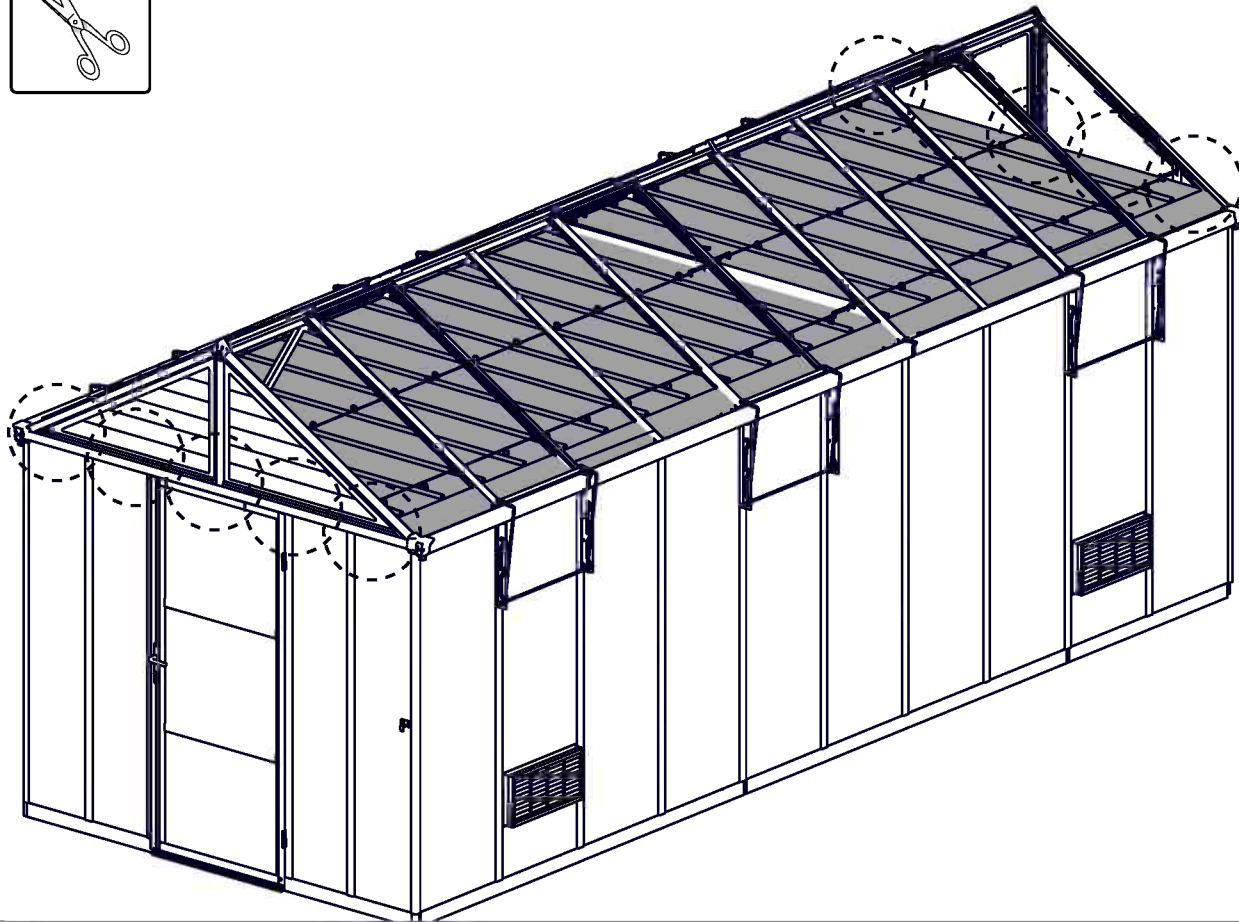
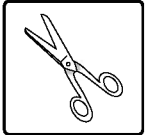
Glue the velcro only at the front and rear at this step. The velcro should be glued on the panels, not on the profiles. The velcro on the sides will be glued at a later step.

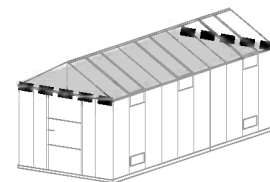


8927



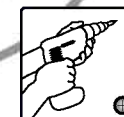
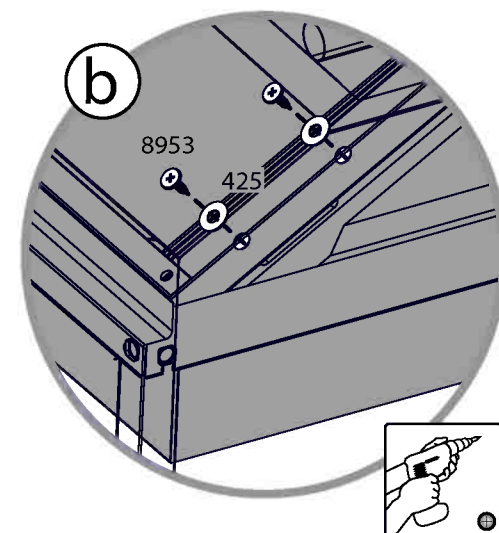
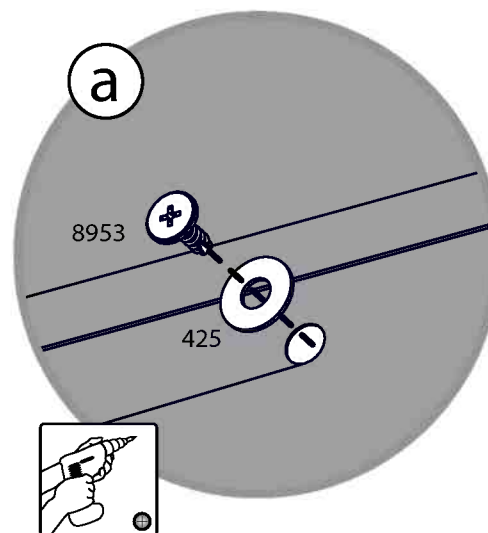
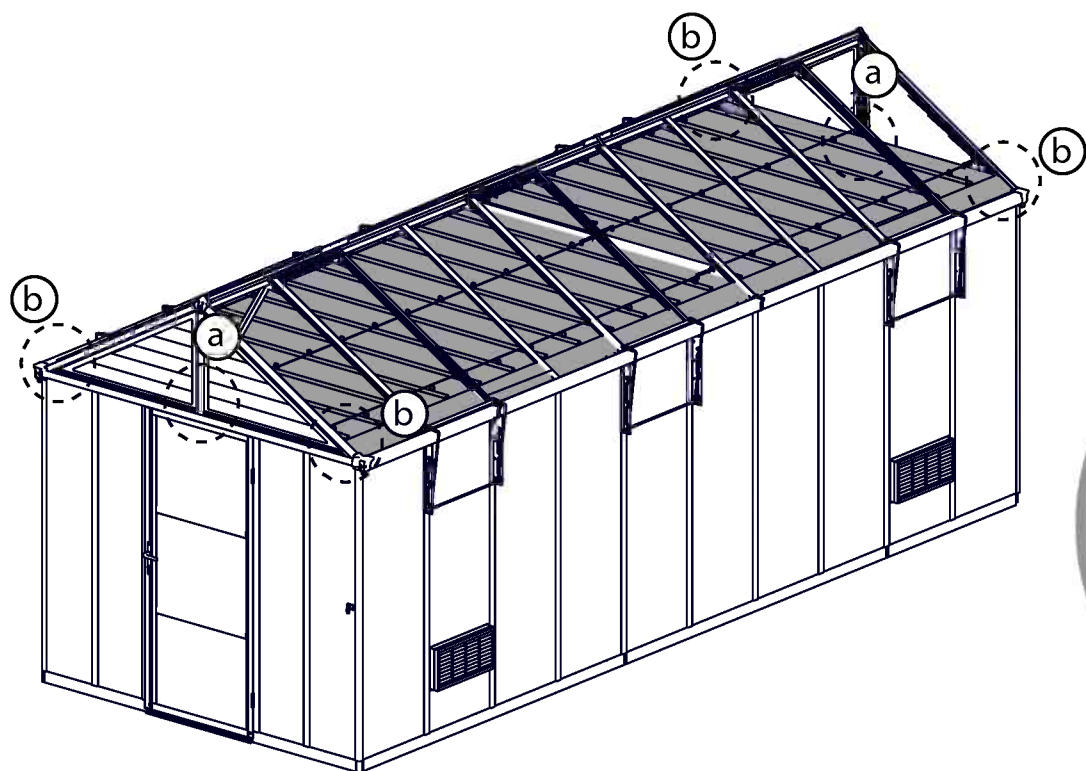
..... 1

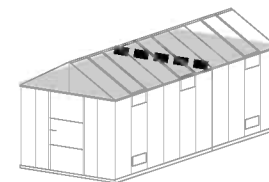




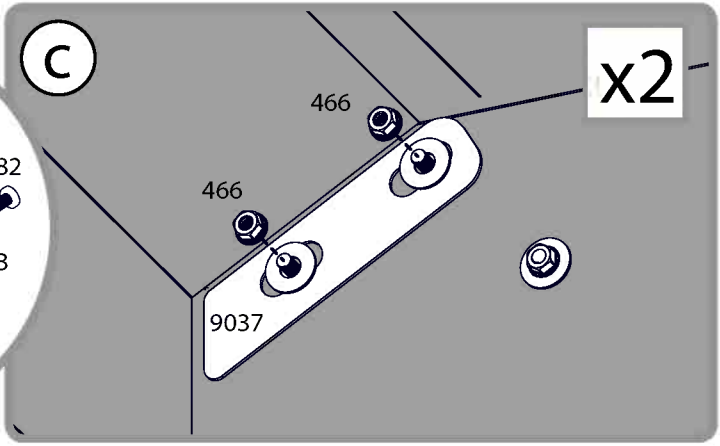
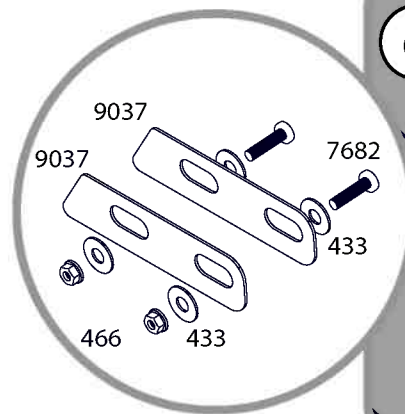
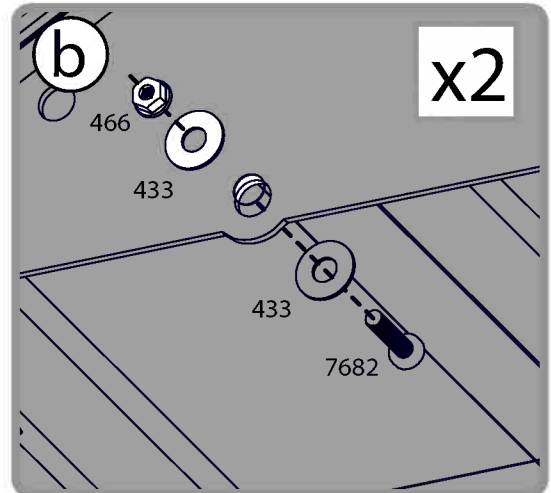
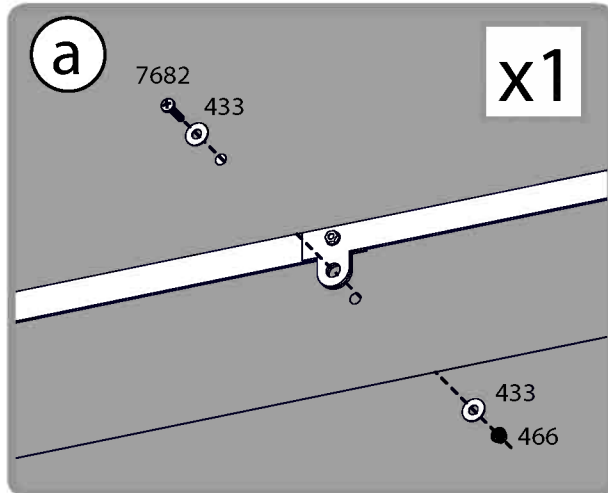
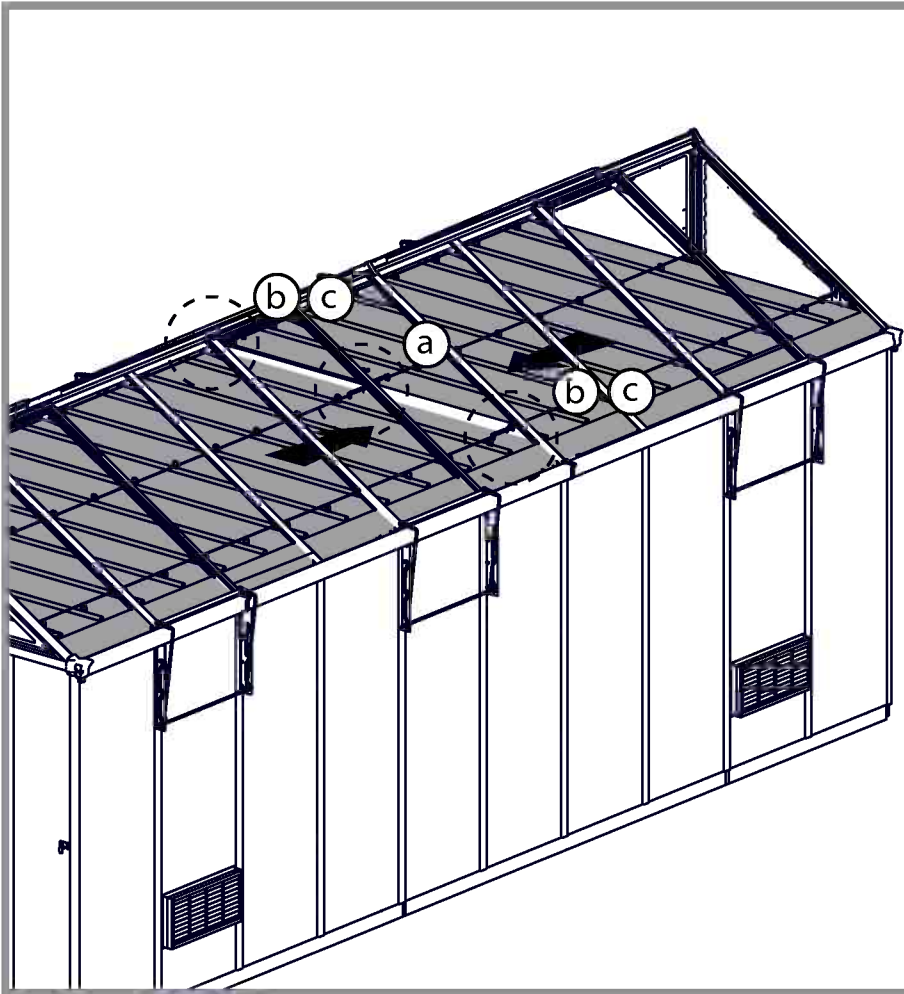
8953 10

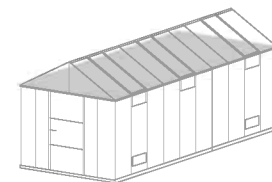
425 10





9037.....	4	7682.....	7	433.....	14
						466.....	7





8953.....

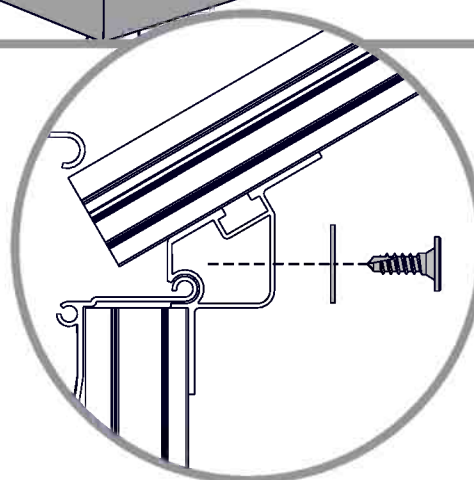
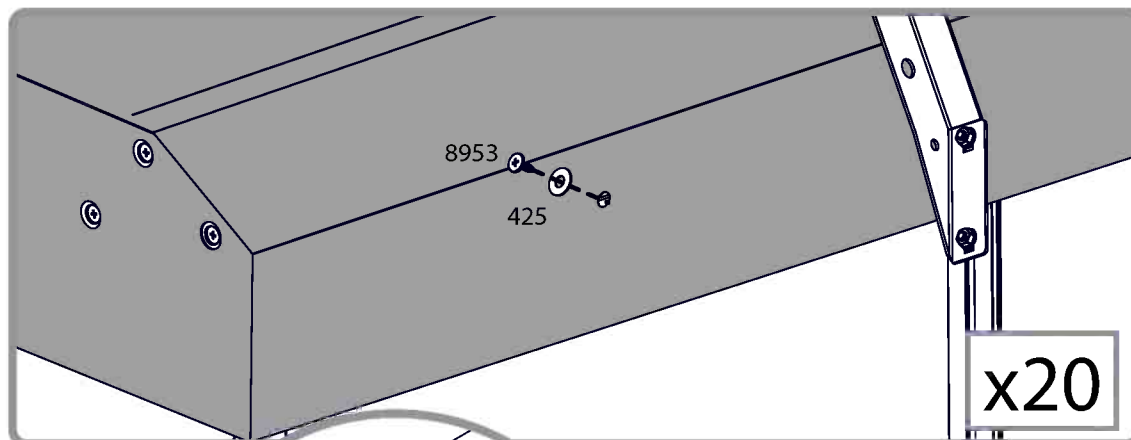
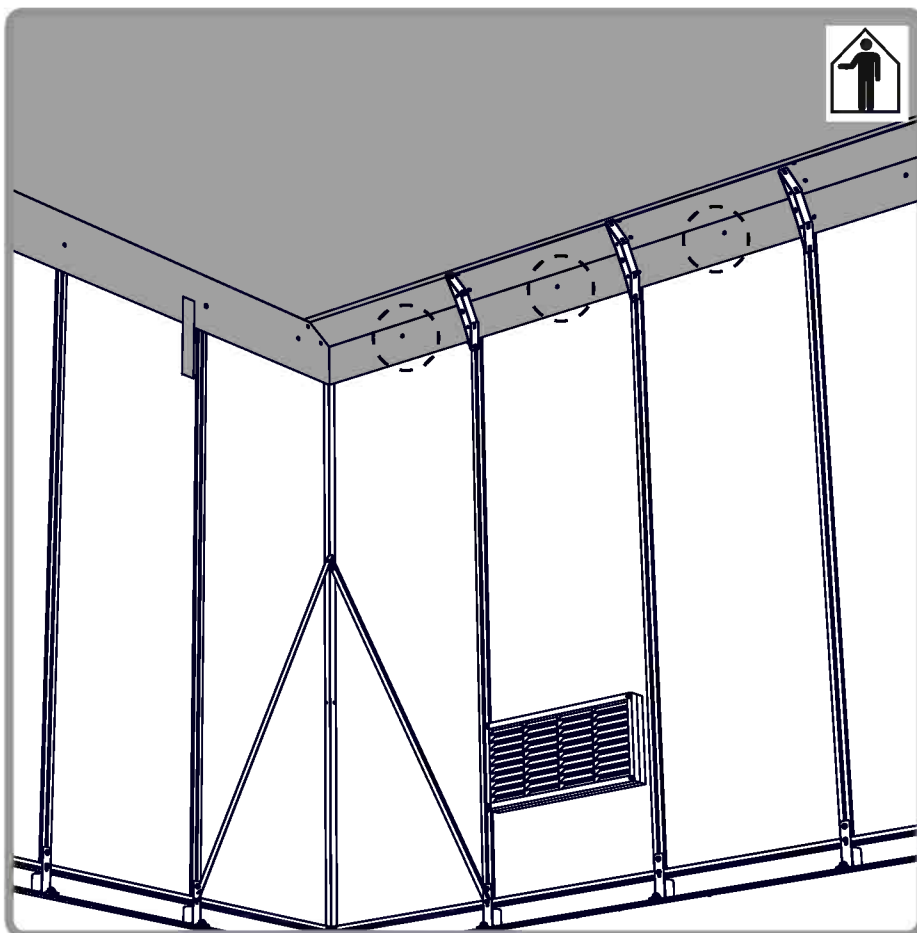


.....20

425



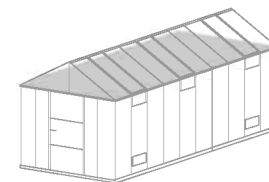
.....20



79



In order to close the corner and prevent light from entering, stretch the curtain towards the corner and insert the screw to its proper place.



8953.....

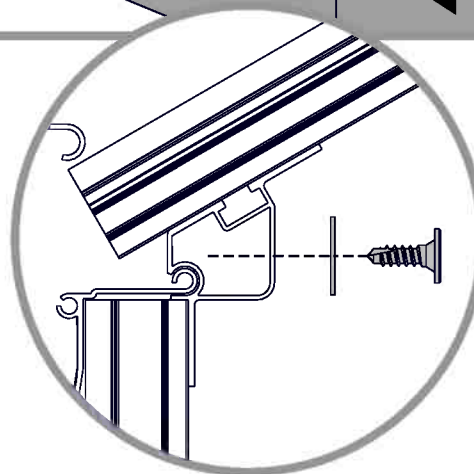
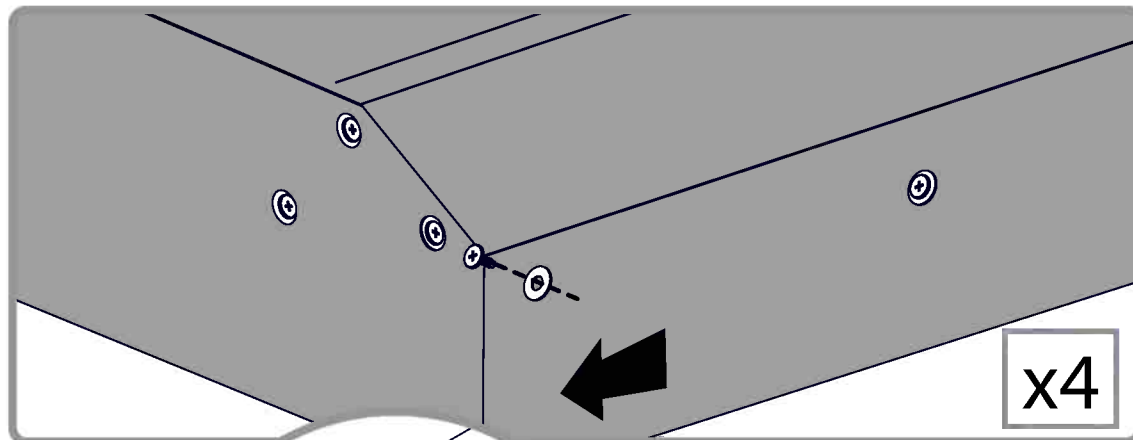
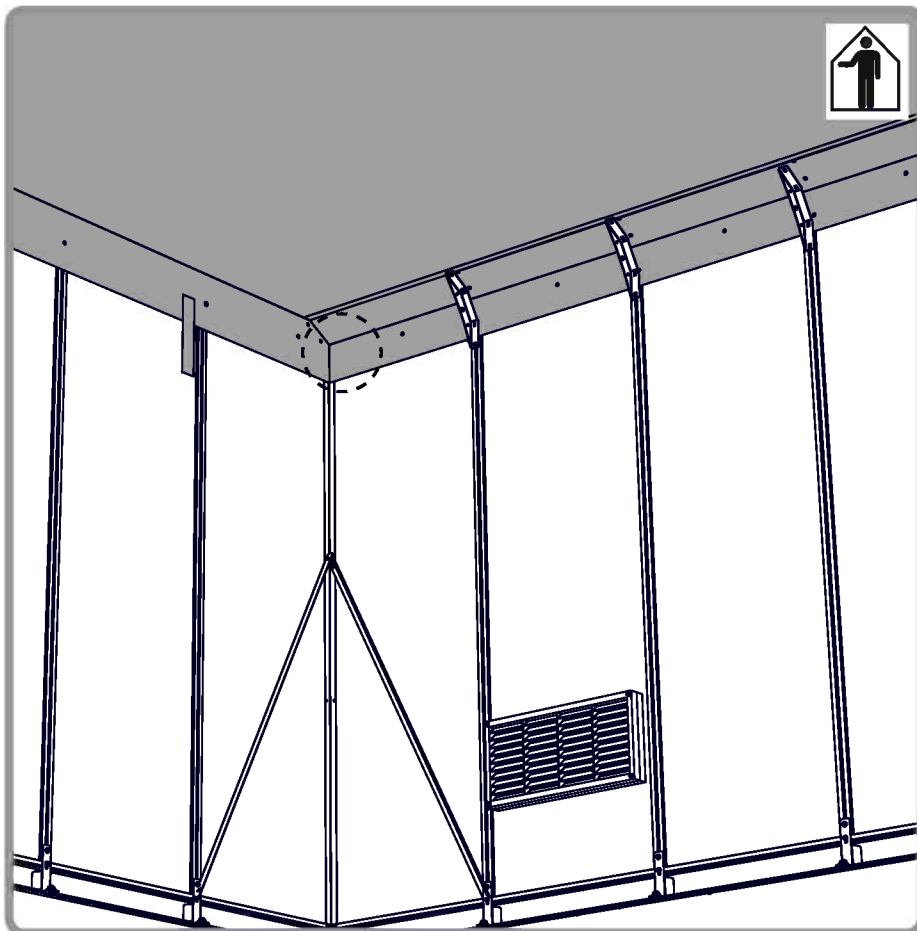


..... 4

425.....



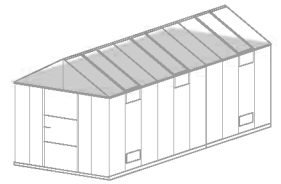
..... 4



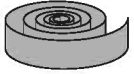
80



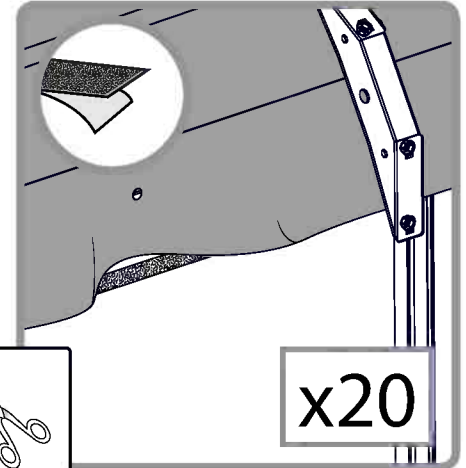
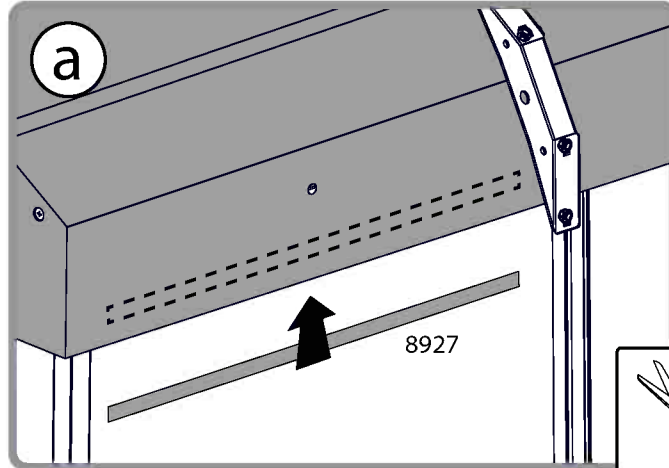
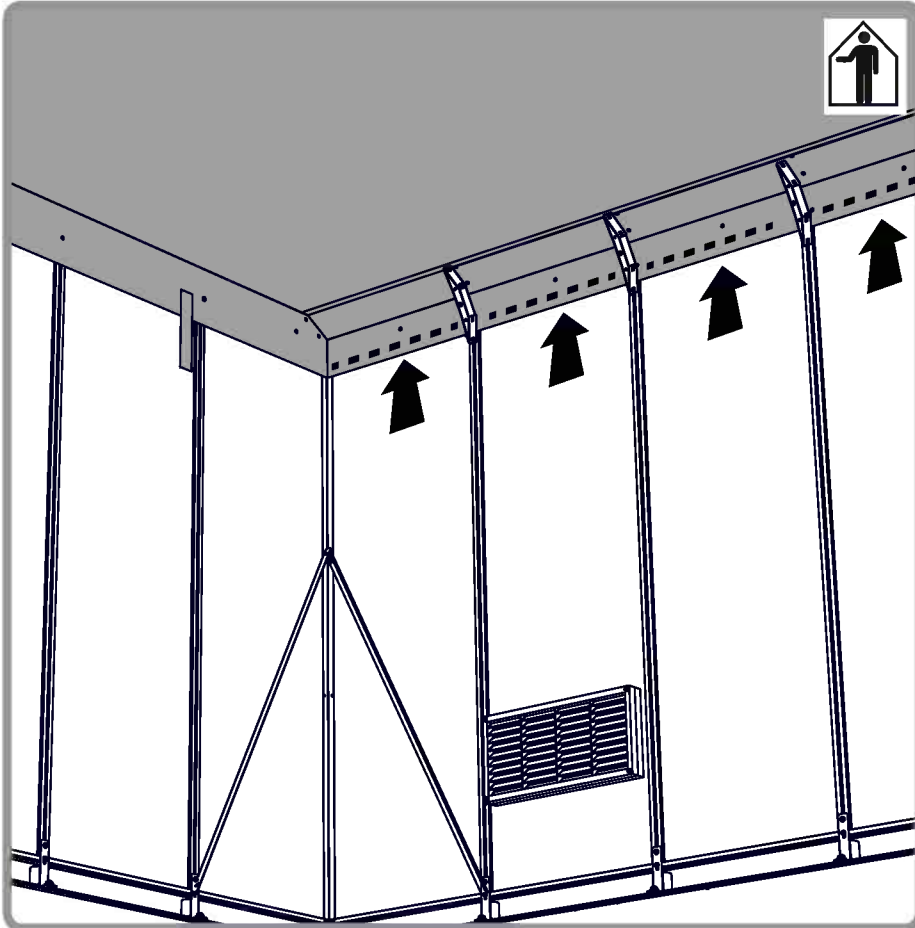
Glue the velcro on the sides. The velcro should be glued on the panels, not on the profiles.

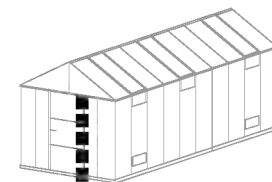


8927



..... 2



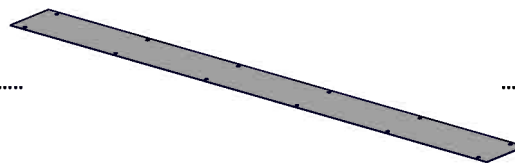


8953.....

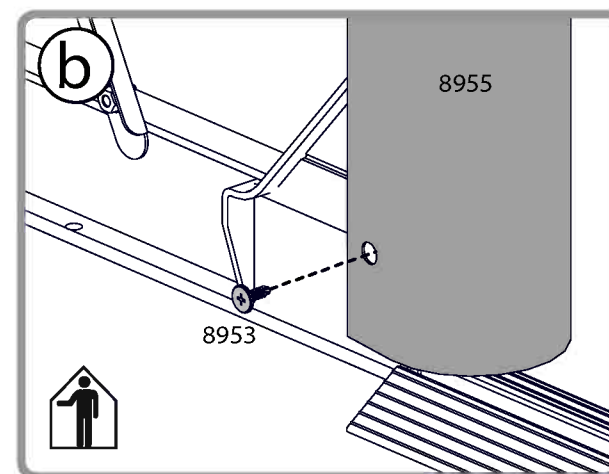
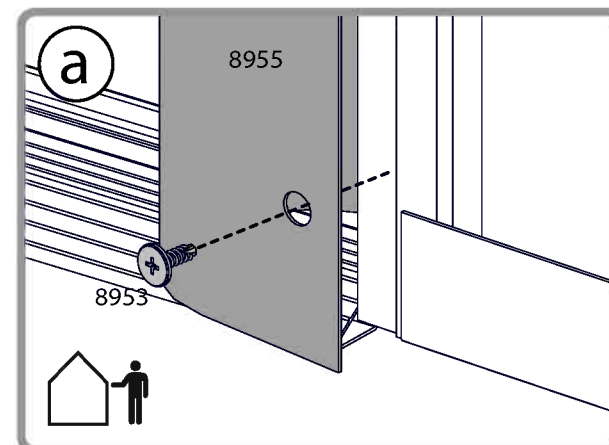
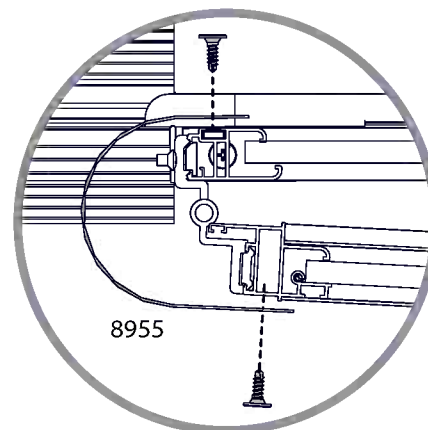
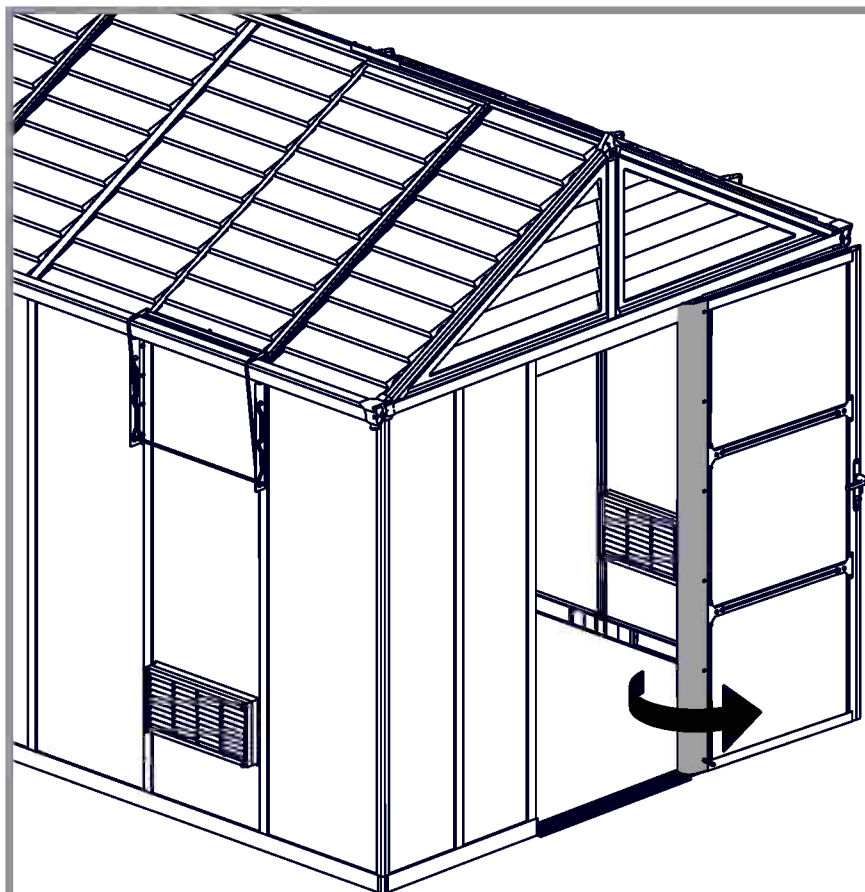


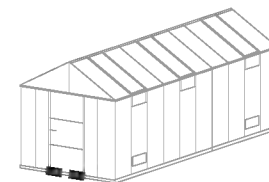
.....12

8955.....



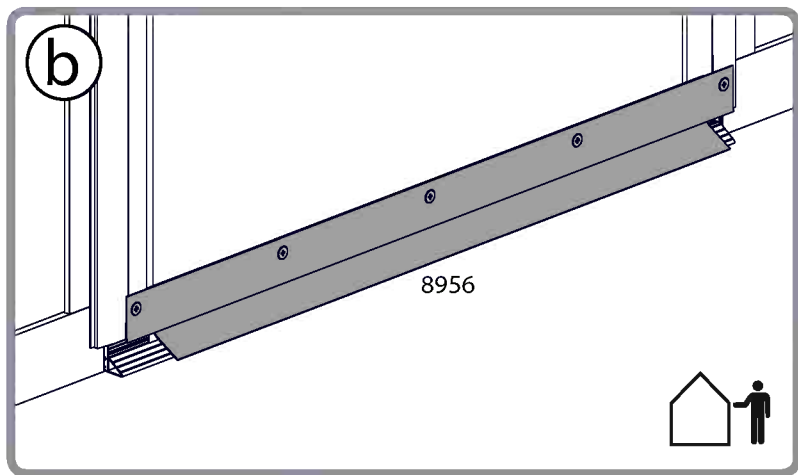
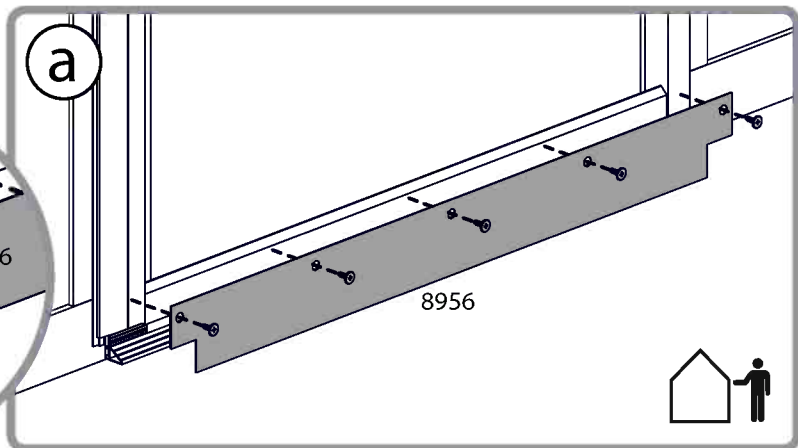
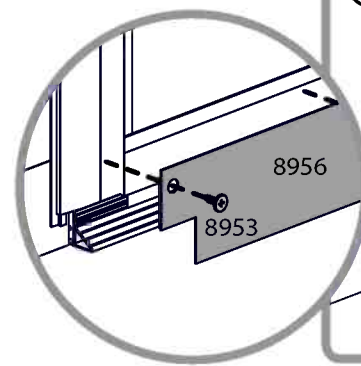
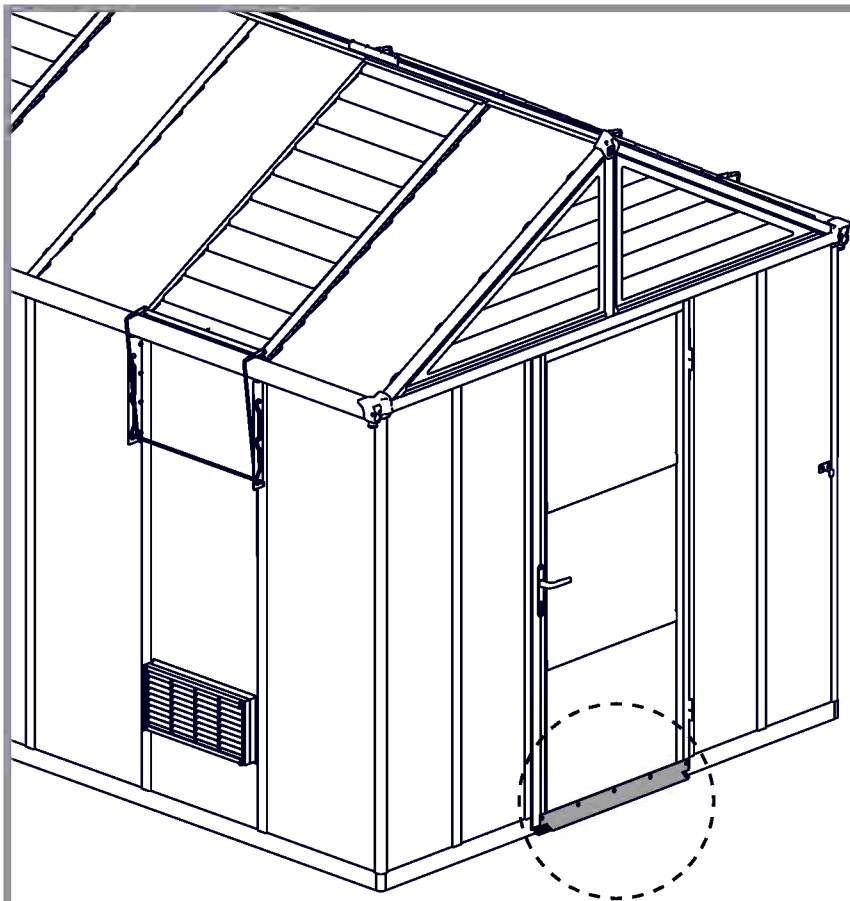
..... 1



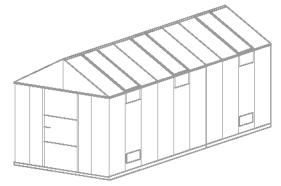


8953  5

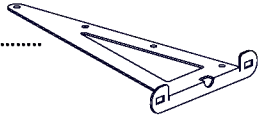
8956  1



83 Optional



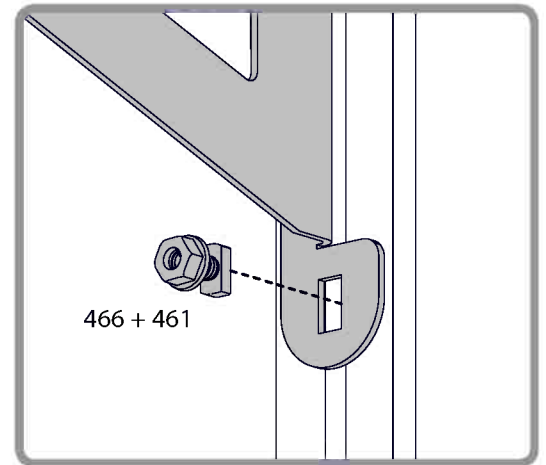
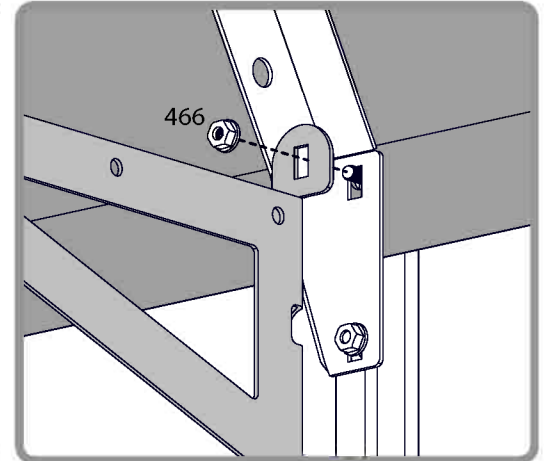
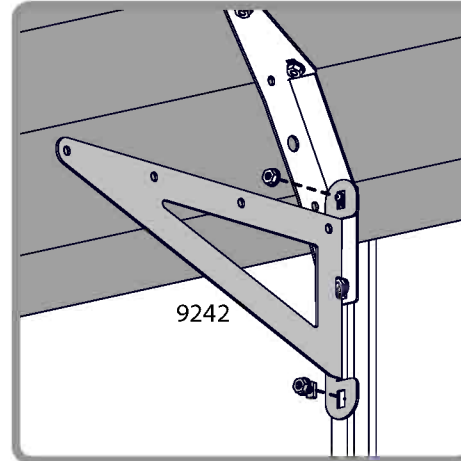
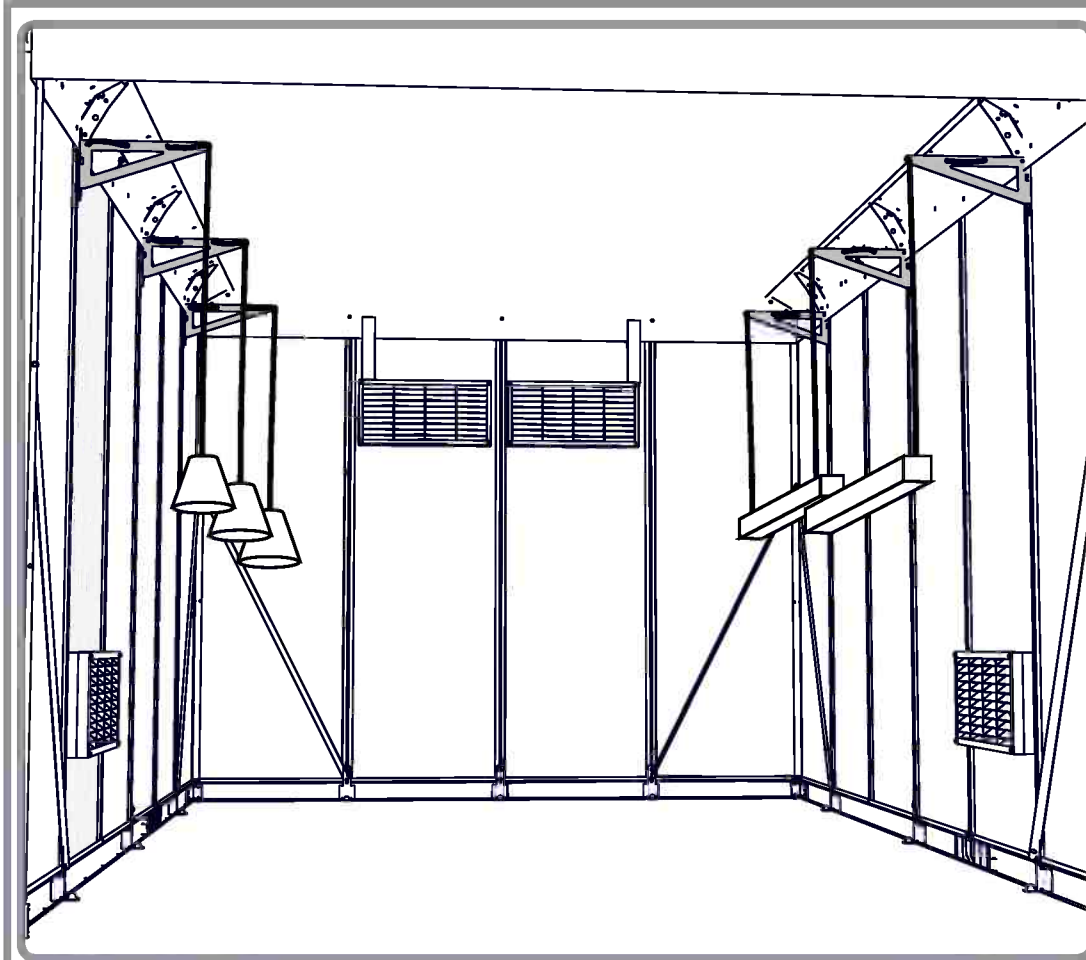
9242 10

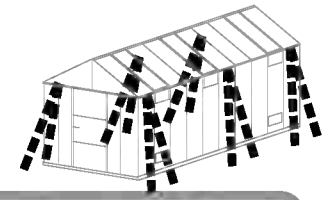


461 10



466 10

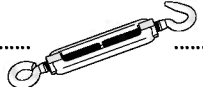




8959 6
B



7332 6



7333 12



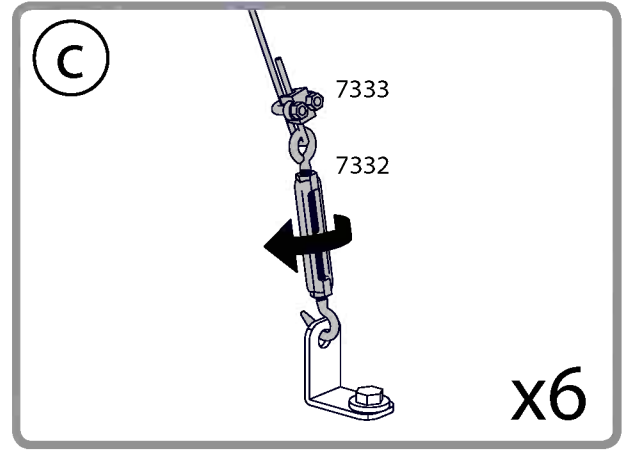
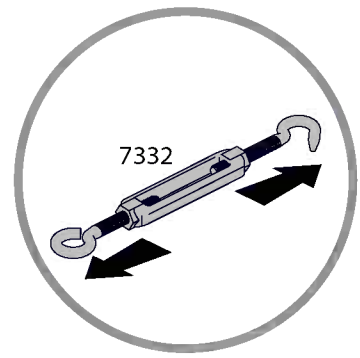
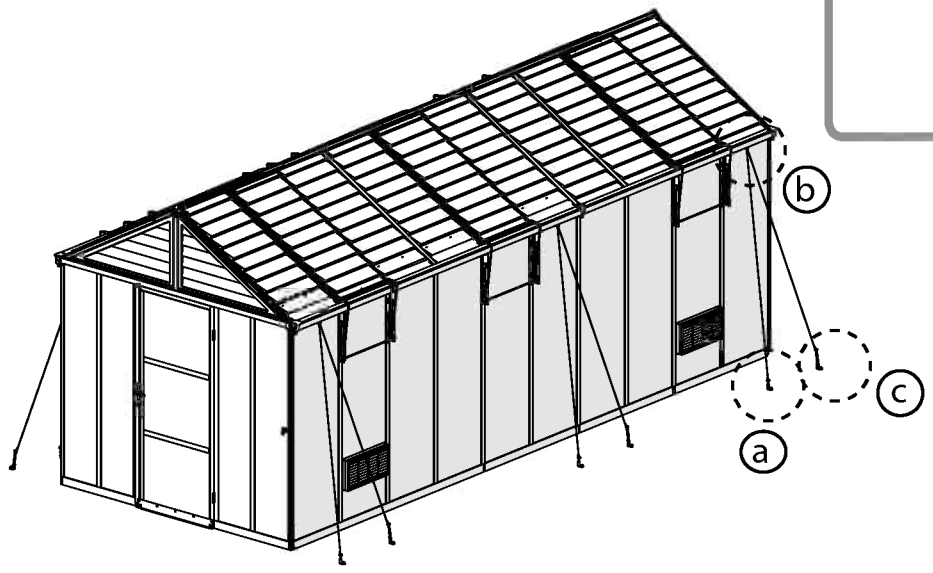
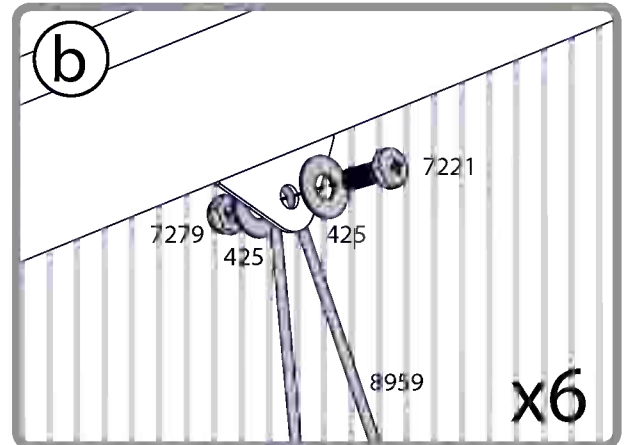
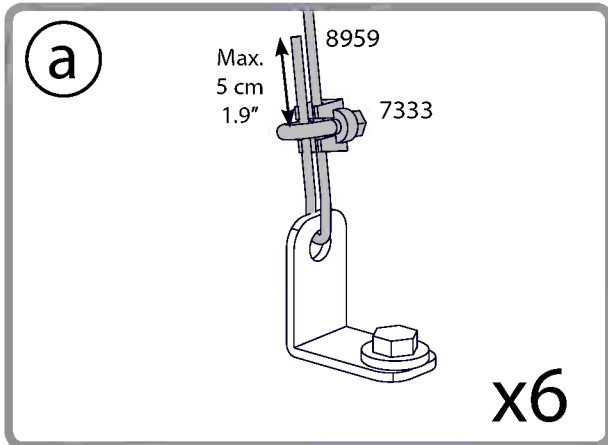
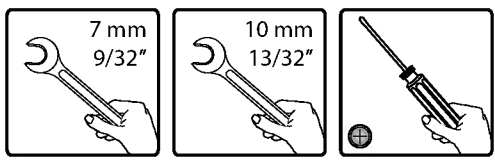
7221 6



425 12



7279 6



Oriana™ - Limited Warranty

Product Details: Greenhouses / Curtains

Palram Applications (1995) Ltd (Company number: 512106824) whose registered office is at Teradion Industrial Park, M.P Misgav 20174, Israel ("Palram") warrants that the product will be free from defects in material or workmanship for a period of 10 years from the original date of purchase, the warranty period for the curtains shall be limited to 3 years. subject to the definitions, terms and conditions contained in this warranty.

1. Conditions

- 1.1 This warranty shall be valid only if the product is installed, cleaned, handled and maintained in accordance with Palram's written recommendations.
- 1.2 Without derogating from the above, damage caused by use of force, incorrect handling, inappropriate use, neglectful use or assembly or maintenance, accidents, impact from foreign objects, vandalism, pollutants, alteration, painting, connecting, gluing, sealing not in accordance with the user's manual, or damage resulting from cleaning with incompatible detergents and minor deviations of the product are not covered by this warranty.
- 1.3 This warranty does not apply to damage resulting from "force majeure", which includes but is not limited to, hail, storm, tornado, hurricane, blizzard, flood, fire effects.
- 1.4 This warranty is void if structural parts and components used are not compatible with Palram's written recommendations.
- 1.5 This Warranty applies only to the original purchaser of the product. It does not extend to any other purchaser or user of the product (including, but not limited to, any person who acquires the product from the original purchaser).

2. Claims and Notifications

- 2.1 Every warranty claim must be notified in writing to Palram within 30 days after the discovery of the defective product, enclosing the original sales receipt and this warranty.
- 2.2 The claimant must allow Palram to inspect the product involved and the installation site itself while the product is still in its original position and has not been removed or moved or altered in any way and/or return the product to Palram for testing.
- 2.3 Palram reserves the right to investigate independently the cause of any failure.

3. Compensation

- 3.1 If a claim under this Warranty is properly notified and approved by Palram, the purchaser, at Palram's option, may either (a) purchase a replacement product or part/s; or (b) receive refund of the original product or part/s purchase price, all in accordance with the following schedule:

Period After Purchasing	Product Structure		Curtains	
	Replacement Product or Part/s	Refund	Replacement Product or Part/s	Refund
From date of purchase up to end of 1 st year	Free of charge	100%	Free of charge	100%
End of 1 st Year up to end of 2 nd year	purchaser will pay 10% of the original purchase price	90%	purchaser will pay 34% of the original purchase price	66%
End of 2 nd year up to end of 3 rd year	purchaser will pay 20% of the original purchase price	80%	purchaser will pay 67% of the original purchase price	33%
End of 3 rd year up to end of 4 th year	purchaser will pay 30% of the original purchase price	70%		
End of 4 th year up to end of 5 th year	purchaser will pay 40% of the original purchase price	60%		
End of 5 th year up to end of 6 th year	purchaser will pay 50% of the original purchase price	50%		
End of 6 th year up to end of 7 th year	purchaser will pay 60% of the original purchase price	40%		
End of 7 th year up to end of 8 th year	purchaser will pay 70% of the original purchase price	30%		
End of 8 th year up to end of 9 th year	purchaser will pay 80% of the original purchase price	20%		
End of 9 th year up to end of 10 th year	purchaser will pay 90% of the original purchase price	10%		

- 3.2 For avoidance of any doubt, calculation for determination regarding compensation for defective part/s, according to the schedule above, will be based on the contribution of the defective part to the original cost of the product. Palram reserves the right to provide substitutions if the product or any part of it is unavailable or obsolete.
- 3.3 This warranty does not cover any costs and expenses of removal and installation of the product or taxes or shipping cost or any other direct or indirect loss(es) which may result from the product failure.

4. General Conditions and Limitations

- 4.1 OTHER THAN HAS BEEN SPECIFICALLY STATED IN THIS WARRANTY, ALL OTHER WARRANTIES, WHETHER EXPRESS OR IMPLIED, INCLUDING ALL IMPLIED WARRANTIES OF MERCHANTABILITY OR FITNESS FOR A PARTICULAR PURPOSE ARE EXCLUDED SO FAR AS THE LAW PERMITS.
- 4.2 EXCEPT WHERE WE HAVE SPECIFICALLY STATED IN THIS WARRANTY, PALRAM SHALL NOT BE LIABLE FOR ANY LOSSES OR DAMAGES THE PURCHASER SUFFERS DIRECTLY, INDIRECTLY, OR AS A CONSEQUENCE OF USING, OR IN ANY OTHER WAY CONNECTED TO THE PRODUCT.
- 4.3 IF PALRAM IS PROHIBITED UNDER ANY APPLICABLE LAW FROM EXCLUDING THE IMPLIED WARRANTIES OF MERCHANTABILITY OR FITNESS FOR A PARTICULAR PURPOSE IN RELATION TO THE PRODUCT, THE DURATION OF ALL SUCH IMPLIED WARRANTIES IS EXPRESSLY LIMITED TO THE DURATION OF THIS WARRANTY OR, IF LONGER, THE MAXIMUM PERIOD REQUIRED BY APPLICABLE LAW.
- 4.4 THE PURCHASER IS SOLELY RESPONSIBLE FOR DETERMINING WHETHER THE HANDLING, STORAGE, ASSEMBLY, INSTALLATION OR USE OF THE PRODUCT IS SAFE AND APPROPRIATE IN ANY LOCATION, FOR ANY GIVEN APPLICATION OR IN ANY GIVEN CIRCUMSTANCE. PALRAM IS NOT RESPONSIBLE FOR ANY DAMAGES OR INJURY TO THE PURCHASER, ANY OTHER PERSON OR ANY PROPERTY RESULTING FROM THE IMPROPER HANDLING, STORAGE, INSTALLATION, ASSEMBLY OR USE OF THE PRODUCT OR THE FAILURE TO FOLLOW THE WRITTEN INSTRUCTIONS REGARDING THE HANDLING, STORAGE, INSTALLATION, ASSEMBLY AND USE OF THE PRODUCT.
- 4.5 UNLESS OTHERWISE EXPRESSLY INDICATED BY PALRAM, THE PRODUCT IS INTENDED FOR NORMAL RESIDENTIAL AND COMMERCIAL USE ONLY. PALRAM IS NOT RESPONSIBLE FOR ANY LOSS, DAMAGE, COST OR EXPENSE RESULTING FROM ANY USE OF THE PRODUCT FOR ANY PURPOSE THAT IS NOT RECOMMENDED BY THE WRITTEN INSTRUCTIONS OR THAT IS NOT PERMITTED BY ANY APPLICABLE LEGISLATION OR OTHER CODES IN EFFECT IN THE LOCATION WHERE THE PURCHASER WILL USE THE PRODUCT.

Garantie limitée à Oriana™

Détails du produit: Serres / Rideaux

Palram Applications (1995) Ltd (Compagnie n° 512106824) dont le siège social est adressé au Parc Industriel Teradion, M.P. Misgav 2017400, Israël ("Palram") garantit que le Produit n'a aucun défaut de matériel ou de manufacture pour une période de 10 ans à dater de la date d'acquisition, la période de garantie des rideaux est limitée à 3 ans. conformément aux définitions et conditions incluses dans cette garantie.

I. Garanties légales

1. Garantie de défaut caché

- 1.1 Conformément à l'article 1641 du Code Civil, l'acheteur est en droit de mettre en œuvre la garantie pour vice caché dans un délai de 2 ans au plus tard à compter de la découverte du défaut.
- 1.2 Afin de bénéficier de cette garantie contre les défauts cachés, l'acheteur doit fournir (i) une preuve d'achat, (ii) la preuve que le défaut du produit était caché et existant au moment de l'achat du produit, et (iii) qu'un tel défaut rend le produit impropre à l'usage auquel il est destiné ou qu'il altère tellement l'utilisation du produit que l'acheteur ne l'aurait pas acheté, ou aurait seulement payé un prix moindre pour cela, aurait il/ elle connu de tels défauts.
- 1.3 Conformément à l'article 1644 du Code civil, l'acheteur a le choix entre retourner le produit aux frais de Palram et se faire rembourser le prix, ou garder le produit et se faire rembourser une partie du prix.

2. Garantie de conformité

- 1.1 En application des articles L.217-4 et suivants. du Code de la consommation, le produit doit, au moment de la livraison, être conforme au contrat. Toute réclamation relative à un défaut de conformité du produit doit être présentée dans un délai de deux ans au plus tard à compter de la livraison du produit.
- 1.2 Afin de bénéficier de cette garantie de conformité, l'acheteur doit fournir une preuve d'achat.
- 1.3 En application de l'article L. 217-9 du Code de la consommation, en cas de défaut de conformité du produit, l'acheteur peut choisir entre la réparation et le remplacement du produit.. Palram peut néanmoins choisir de ne pas procéder conformément au choix de l'acheteur si ce choix entraîne un coût manifestement disproportionné par rapport à l'autre option, compte tenu de la valeur du produit ou de la gravité du défaut. Palram procéderait alors avec l'option non choisie par l'acheteur, à moins que cela s'avère impossible.
- 1.5 Si aucune réparation ou remplacement du produit n'est possible, l'acheteur peut retourner le produit et obtenir le remboursement du prix ou garder le produit et obtenir le remboursement d'une partie du prix. La même option s'appliquerait également (i) si la solution demandée, proposée ou convenue conformément à l'article 1.3 ne peut être mise en œuvre dans le mois suivant la demande de l'acheteur, ou (ii) si cette solution ne peut être mise en œuvre sans inconvénient majeur pour l'acheteur compte tenu de la nature du produit et de son usage prévu. La vente ne sera toutefois pas annulée si le défaut de conformité est mineur.

Ces garanties légales s'appliquent quelle que soit la garantie commerciale définie ci-dessous.

II. Garantie commerciale

1. Conditions

- 1.1 Cette garantie ne sera valide que si le produit est installé, nettoyé, manipulé et entretenu conformément aux recommandations écrites de Palram.
- 1.2 Sans déroger de ce qui est susdit, tout dommage causé par usage de la force, une mauvaise manipulation, un usage inapproprié, une utilisation, un montage ou une maintenance négligente, des accidents, un impact avec d'autres objets étrangers, du vandalisme, des polluants, un dégât, une peinture, connexion, collage, scellage qui n'est pas conforme avec le manuel de l'utilisateur ou tout dommage résultant de son nettoyage avec un détergent incompatible et les moindres déviations du produit ne sont pas couverts par cette garantie.
- 1.3 Cette garantie ne s'applique pas aux dommages résultant d'un acte de force majeure, qui comprend mais n'est pas limité par la grêle, la tempête, une tornade, un ouragan, un blizzard, une inondation ou les effets d'un incendie.
- 1.4 Cette garantie est nulle si des parties de la structure et des composants ne sont pas compatibles avec les recommandations écrites par Palram.
- 1.5 Cette garantie ne s'applique qu'à l'acheteur d'origine du produit. Elle ne s'étend pas à tout autre acquéreur ou utilisateur du produit (y compris mais non limité à toute personne qui acquerrait le produit de son acquéreur d'origine).

2. Réclamations et notifications

- 2.1 Toute réclamation de garantie (autre que les garanties légales énoncées dans la section I. ci-dessus) doit être notifiée par écrit à Palram dans les 30 jours suivant la découverte du produit défectueux, en joignant le reçu original et cette garantie.
- 2.2 Le demandeur doit permettre à Palram d'inspecter le produit impliqué et le site d'installation lorsque le produit est dans son emplacement d'origine et n'a pas été enlevé ou déplacé ni modifié de quelque façon et/ou envoyer le produit à Palram pour vérification (les taxes et frais de ports n'étant pas à la charge du client).
- 2.3 Palram se réserve le droit d'enquêter indépendamment sur la cause de toute panne.

3. Compensation

- 3.1 Si une réclamation sous cette Garantie est convenablement notifiée et approuvée par Palram, l'acheteur, au choix de Palram, peut soit (a) acquérir un Produit de remplacement ou les pièces détachées nécessaires; ou (b) recevoir un remboursement du prix d'achat du Produit d'origine:

Période depuis l'achat	Structure du Produit		Rideaux	
	Produit de remplacement ou partie	Remboursement	Produit de remplacement ou partie	Remboursement
Jusqu'à un an après l'achat	Gratuit	100%	Gratuit	100%
De la fin de la 1 ^{ère} année à la fin de la 2 ^{nde}	L'acquéreur paiera 10% du prix d'achat d'origine	90%	L'acquéreur paiera 34% du prix d'achat d'origine	66%
De la fin de la 2 ^{nde} année à la fin de la 3 ^{ème}	L'acquéreur paiera 20% du prix d'achat d'origine	80%	L'acquéreur paiera 67% du prix d'achat d'origine	33%
De la fin de la 3 ^{ème} année à la fin de la 4 ^{ème}	L'acquéreur paiera 30% du prix d'achat d'origine	70%		
De la fin de la 4 ^{ème} année à la fin de la 5 ^{ème}	L'acquéreur paiera 40% du prix d'achat d'origine	60%		
De la fin de la 5 ^{ème} année à la fin de la 6 ^{ème}	L'acquéreur paiera 50% du prix d'achat d'origine	50%		
De la fin de la 6 ^{ème} année à la fin de la 7 ^{ème}	L'acquéreur paiera 60% du prix d'achat d'origine	40%		
De la fin de la 7 ^{ème} année à la fin de la 8 ^{ème}	L'acquéreur paiera 70% du prix d'achat d'origine	30%		
De la fin de la 8 ^{ème} année à la fin de la 9 ^{ème}	L'acquéreur paiera 80% du prix d'achat d'origine	20%		
De la fin de la 9 ^{ème} année à la fin de la 10 ^{ème}	L'acquéreur paiera 90% du prix d'achat d'origine	10%		

4. Conditions générales et limitations

- 4.1 MIS A PART CE QUI A ETE SPECIFIQUEMENT INDIQUE DANS CETTE GARANTIE, TOUTES LES AUTRES GARANTIES, EXPRESSES OU SOUS-ENTENDUES, Y COMPRIS TOUTES LES GARANTIES SOUS-ENTENDUES DE VALEUR MARCHANDE OU D'ADAPTABILITE POUR UN OBJECTIF PARTICULIER SONT EXCLUES POUR AUTANT QUE LA LOI LE PERMET.
- 4.2 MIS A PART LA OU NOUS L'AVONS SPECIFIQUEMENT DECLARE DANS CETTE GARANTIE, PALRAM N'EST PAS RESPONSABLE DE TOUTE PERTE OU DOMMAGE DONT L'ACQUEREUR SOUFFRIRAIT, DIRECTEMENT, INDIRECTEMENT OU EN CONSEQUENCE DE L'UTILISATION DU PRODUIT OU DE TOUTE AUTRE MANIERE LIEE AU PRODUIT.
- 4.3 SI PALRAM N'A PAS LE DROIT SELON LA MOINDRE LOI APPLICABLE D'EXCLURE LES GARANTIES SOUS-ENTENDUES DE VALEUR MARCHANDE OU D'ADAPTABILITE A UNE FIN SPECIFIQUE EN RAPPORT AVEC LE PRODUIT, LA DUREE D'UNE TELLE GARANTIE EST EXPRESSEMENT LIMITEE A CELLE DE CETTE GARANTIE OU, SI ELLE EST PLUS LONGUE, A LA PERIODE MAXIMALE EXIGEE PAR LA LOI.
- 4.4 L'ACHETEUR EST LE SEUL RESPONSABLE DANS LA DETERMINATION SI LA MANIPULATION, LE STOCKAGE, LE MONTAGE, L'INSTALLATION OU L'UTILISATION DU PRODUIT EST SURE ET APPROPRIEE POUR TOUT ENDROIT, POUR TOUTE APPLICATION DONNEE OU DANS TOUTE CIRCONSTANCE DONNEE. PALRAM N'EST PAS RESPONSABLE DE TOUT DOMMAGE OU BLESSURE CAUSE A L'ACHETEUR, TOUTE AUTRE PERSONNE OU BIEN RESULTANT D'UNE MANIPULATION, UN STOCKAGE, UNE INSTALLATION, UN MONTAGE OU UNE UTILISATION DU PRODUIT OU UN MANQUE A SUIVRE LES INSTRUCTIONS ECRITES CONCERNANT LA MANIPULATION, LE STOCKAGE, LE MONTAGE, L'INSTALLATION OU L'UTILISATION DU PRODUIT.
- 4.5 SAUF DISPOSITION CONTRAIRE EXPRESSÉMENT INDIQUÉE PAR PALRAM, LE PRODUIT EST DESTINÉ UNIQUEMENT À DES USAGES RÉSIDENTIELS ET COMMERCIAUX NORMAUX. PALRAM N'EST PAS RESPONSABLE DE TOUTE PERTE, DOMMAGE, FRAIS OU DEPENSE RESULTANT D'UNE UTILISATION DU PRODUIT POUR TOUTE FIN QUI N'EST PAS RECOMMANDÉE PAR LES INSTRUCTIONS ECRITES OU QUI N'EST PAS PERMISE PAR LA MOINDRE LOI OU AUTRES CODES APPLICABLES DANS L'ENDROIT OU L'ACQUEREUR UTILISERAIT LE PRODUIT.

Beschränkte Garantie von Oriana™

Angaben zum Produkt: Gewächshäuser / Vorhänge

DE

Palram Applications (1995) Ltd (Firmennummer:512106824) mit Sitz in Teradion Industrial Park, M.P Misgav 20174, Israel („Palram“) garantiert, dass das Produkt für einen Zeitraum von 10 Jahren ab dem Kaufdatum frei von Mängeln in Material und Verarbeitung wird, die Gewährleistungsfrist für die Vorhänge ist auf 3 Jahre begrenzt. und den Definitionen, Begriffen und Bedingungen die in dieser Garantie enthalten sind unterliegt.

1. Bedingungen

- 1.1 Diese Garantie ist nur gültig, wenn das Produkt in Übereinstimmung mit den schriftlichen Empfehlungen von Palram installiert, gereinigt, behandelt und gepflegt ist.
- 1.2 Ohne Abweichung von oben genannten, Schäden, die durch Anwendung von Gewalt, unsachgemäße Behandlung, unsachgemäße Verwendung, nachlässige Nutzung, Montage oder Wartung, Unfälle, Auswirkungen von Fremdkörpern, Vandalismus, Verschmutzung, Veränderung, Malerei, Verbinden, Kleben und Dichten, nicht in Übereinstimmung mit der Bedienungsanleitung, verursacht werden, oder Schäden, die bei Reinigung mit inkompatiblen Reinigungsmitteln entstehen, so wie geringfügige Abweichungen des Produkts, werden durch diese Garantie nicht abgedeckt.
- 1.3 Diese Garantie gilt nicht für Schäden, die durch „höhere Gewalt“ verursacht werden (beinhaltend aber nicht beschränkt auf: Hagel, Sturm, Tornado, Hurrikan, Schneesturm, Überschwemmungen, Feuer Auswirkungen).
- 1.4 Diese Garantie erlischt, falls Bauteile und Komponente, die nicht mit den schriftlichen Empfehlungen von Palram kompatibel sind, verwendet werden.
- 1.5 Diese Garantie gilt ausschließlich für den ursprünglichen Käufer des Produkts. Sie erweitert sich nicht auf keine anderen Käufer oder Benutzer des Produkts (einschließlich, aber nicht beschränkt auf irgendeine andere Person die das Produkt von den ursprünglichen Käufer erwirbt).

2. Ansprüche und Mitteilungen

- 2.1 Jeder Gewährleistungsanspruch muss Palram innerhalb von 30 Tagen nach Entdeckung des fehlerhaften Produkts schriftlich vorgelegt werden. Hierzu reichen Sie bitte auch den Original-Kaufbeleg und diese Garantie mit ein.
- 2.2 Der Antragsteller muss Palram erlauben den betroffenen Produkt und den Aufstellungsort selbst zu überprüfen, während das Produkt noch in seiner ursprünglichen Position ist und nicht entfernt oder verschoben oder in irgendeiner Weise verändert wurde, und/oder den Produkt an Palram zum Testen zu senden.
- 2.3 Palram behält sich das Recht vor die Fehlerursachen unabhängig zu untersuchen.

3. Entschädigung

- 3.1 Ist ein Anspruch gemäß dieser Garantie ordnungsgemäß angemeldet und bei Palram genehmigt worden, kann der Käufer, nach eigenem Ermessen von Palram, entweder (a) ein Ersatzprodukt oder Teil/e erwerben; oder (b) eine Erstattung des ursprünglichen Produkt oder Teil/e Kaufpreises erhalten, alles in Übereinstimmung mit dem folgendem Schema:

	Produktstruktur		Vorhänge	
Zeitraum nach Erwerbung	Ersatzprodukt bzw. Ersatzteil/e	Rückerstattung	Ersatzprodukt bzw. Ersatzteil/e	Rückerstattung
Ab Kaufdatum bis zum Ende des 1. Jahr	Kostenlos	100%	Kostenlos	100%
Ende des 1. Jahr bis zum Ende des 2. Jahr	Käufer zahlt 10% des ursprünglichen Kaufpreises	90%	Käufer zahlt 34% des ursprünglichen Kaufpreises	66%
Ende des 2. Jahr bis zum Ende des 3. Jahr	Käufer zahlt 20% des ursprünglichen Kaufpreises	80%	Käufer zahlt 67% des ursprünglichen Kaufpreises	33%
Ende des 3. Jahr bis zum Ende des 4. Jahr	Käufer zahlt 30% des ursprünglichen Kaufpreises	70%		
Ende des 4. Jahr bis zum Ende des 5. Jahr	Käufer zahlt 40% des ursprünglichen Kaufpreises	60%		
Ende des 5. Jahr bis zum Ende des 6. Jahr	Käufer zahlt 50% des ursprünglichen Kaufpreises	50%		
Ende des 6. Jahr bis zum Ende des 7. Jahr	Käufer zahlt 60% des ursprünglichen Kaufpreises	40%		
Ende des 7. Jahr bis zum Ende des 8. Jahr	Käufer zahlt 70% des ursprünglichen Kaufpreises	30%		
Ende des 8. Jahr bis zum Ende des 9. Jahr	Käufer zahlt 80% des ursprünglichen Kaufpreises	20%		
Ende des 9. Jahr bis zum Ende des 10. Jahr	Käufer zahlt 90% des ursprünglichen Kaufpreises	10%		

- 3.2 Um jegliche Zweifel auszuschließen, wird sich die Berechnung für die Bestimmung über Entschädigungen für defekte Teil/e, entsprechend der obigen Schema, auf dem Beitrag des defekten Teils an den ursprünglichen Kosten des Produktes beruhen. Palram behält sich das Recht vor für ein Ersatz zu sorgen, falls der Produkt oder ein Teil davon nicht verfügbar oder veraltet ist.
- 3.3 Diese Garantie erstreckt sich nicht auf Kosten und Ausgaben für Aus- und Einbau des Produkts oder Steuern oder Versandkosten oder sonstige direkte oder indirekte Verlust/e die sich von einem Produktfehler ergeben können.

4. Allgemeine Bedingungen und Einschränkungen

- 4.1 ANDERS ALS BESONDERS IN DIESER GARANTIE ANGEGBEN, ALLE ANDEREN GARANTIE, OB AUSDRÜCKLICH ODER IMPLIZIT, EINSCHLIESSLICH ALLER EINGESCHLOSSENEN GARANTIELEISTUNGEN DER MARKTGÄNGIGKEIT ODER EIGNUNG FÜR EINEN BESTIMMTEN ZWECK SIND SO WEIT DIES RECHTLICH MÖGLICH IST AUSGESCHLOSSEN.
- 4.2 AUSSER ALS AUSDRÜCKLICH IN DIESER GARANTIE ANGEGBEN, HAFTET PALRAM NICHT FÜR IRGENDWELCHE VERLUSTE ODER SCHÄDEN DIE DER KÄUFER, DIREKT ODER INDIREKT ODER ALS FOLGE DER NUTZUNG ODER IN IRGENDWELCHEN ANDEREN MIT DEM PRODUKT VERBUNDENEN WEISE LEIDET.
- 4.3 FALLS PALRAM EIN AUSSCHLUSS DER STILLSCHWEIGENDEN GARANTIE DER MARKTGÄNGIGKEIT ODER EIGNUNG FÜR EINEN BESTIMMTEN ZWECK IN BEZUG AUF DAS PRODUKT NACH GELTENDEM RECHT NICHT GESTATTET IST, WIRD DIE DAUER ALLER SOLCHEN GARANTIE AUSDRÜCKLICH AUF DIE DAUER DIESER GARANTIE BESCHRÄNKT, ODER FALLS LÄNGER, AUF DIE GESETZLICH VORGESCHRIEBENE HÖCHSTDAUER.
- 4.4 DER KÄUFER IST ALLEIN DAFÜR VERANTWORTLICH FESTZUSTELLEN, OB DIE HANDHABUNG, LAGERUNG, MONTAGE, INSTALLATION ODER VERWENDUNG DES PRODUKTS AN BELIEBIGEN STANDORT UND FÜR JEDE GEGEBENE ANWENDUNG ODER SITUATION, SICHER UND ANGEMESSEN IST. PALRAM IST NICHT VERANTWORTLICH FÜR SCHÄDEN ODER VERLETZUNGEN DES KÄUFERS, ANDERER PERSONEN ODER DES EIGENTUMS, DIE IN FOLGE EINER UNSACHGEMÄSSEN HANDHABUNG, LAGERUNG, EINBAU, MONTAGE ODER NUTZUNG DES PRODUKTS ODER DURCH NICHTBEACHTUNG DER ANWEISUNGEN ZUR HANDHABUNG, LAGERUNG, EINBAU, MONTAGE UND NUTZUNG DES PRODUKTES ENTSTANDEN SIND.
- 4.5 DIE WARE IST BESTIMMT AUSSCHLIESSLICH ZUR NORMALEN PERSÖNLICHEN UND KOMMERZIELLEN NUTZUNG, SOFERN NICHT AUSDRÜCKLICH ETWAS ANDERES DURCH PALRAM VEREINBART WURDE. PALRAM HAFTET NICHT FÜR VERLUSTE, SCHÄDEN, KOSTEN ODER AUSGABEN, DIE AUS EINER NICHT VON DEN ANWEISUNGEN EMPFOHLENE VERWENDUNG DES PRODUKTS ZU IRGEND EINEM ZWECK ENTSTEHEN ODER DIE VON KEINEM GELTENDEN RECHTSVORSCHRIFTEN ODER ANDEREN CODES ERLAUBT SIND DIE AN DEM ORT WO DER KÄUFER DEN PRODUKT BENUTZEN WIRD IN KRAFT SIND.

Garantía limitada de Oriana™

Detalles del producto: Invernaderos / Cortinas

ES

Palram Applications (1995) Ltd (Número de la compañía: 512106824) cuya oficina registrada se encuentra en Teradion Industrial Park, M.P Misgav 20174, Israel ("Palram") garantiza que el Producto no tendrá defectos de material o de fabricación durante un periodo de 10 años desde la fecha de compra original sujeto a las definiciones, El período de garantía para las cortinas se limitará a 3 años. Términos y condiciones contenidos en esta garantía.

1. Condiciones

- 1.1 Esta garantía solo será válida si el Producto es instalado, limpiado, manipulado y mantenido de acuerdo a las recomendaciones por escrito de Palram.
- 1.2 Sin derogar lo anterior, los daños causados por el uso de la fuerza, manipulación incorrecta, uso inapropiado, uso o montaje o mantenimiento negligentes, accidentes, impacto de objetos extraños, vandalismo, contaminantes, alteración, pintado, conexión, pegado, sellado no de acuerdo al manual del usuario, o daños resultantes de la limpieza con detergentes incompatibles y desviaciones menores del Producto no están cubiertos por esta garantía.
- 1.3 Esta garantía no se aplica a daños resultantes de "fuerza mayor", que incluye entre otros, granizo, tormenta, tornado, huracán, ventisca, inundación, efectos del fuego.
- 1.4 Esta garantía es nula si los componentes o piezas estructurales utilizados no son compatibles con las recomendaciones escritas de Palram.
- 1.5 Esta garantía se aplica solamente al comprador normal del Producto. No se extiende a cualquier otro comprador o usuario del Producto (incluyendo, entre otros, cualquier persona que adquiera el Producto desde el comprador original).

2. Reclamaciones y notificaciones

- 2.1 Toda reclamación de la garantía debe ser notificada por escrito a Palram lo antes que sea posible razonablemente después de descubrir el Producto defectuoso, adjuntando el tique de venta original y esta garantía.
- 2.2 El reclamante debe permitir a Palram inspeccionar el Producto pertinente y el sitio de la instalación en sí mismo mientras el Producto está todavía en su posición original y no se ha retirado ni movido o alterado de ningún modo y/o devolver el Producto a Palram para evaluarlo.
- 2.3 Palram se reserva el derecho a investigar la causa de cualquier fallo de forma independiente.

3. Compensación

- 3.1 Si una reclamación bajo esta Garantía se notifica apropiadamente y es aprobada por Palram, el comprador, según considere Palram, puede o bien (a) comprar un Producto o pieza/s de recambio; o (b) recibir el reembolso del precio de compra del Producto o la pieza o piezas, todo de acuerdo al siguiente calendario:

El periodo tras la compra	Estructura del producto		Cortinas	
	Reembolso del Producto o Pieza /s	Recambio Según	Reembolso del Producto o Pieza /s	Recambio Según
Desde la fecha de compra hasta el final del primer año	Sin costes	100%	Sin costes	100%
Fin del 1.er año hasta el final del 2.º año	El comprador pagará el 10 % del precio original de compra	90%	El comprador pagará el 34 % del precio original de compra	66%
Fin del 2.º año hasta el final del 3.er año	El comprador pagará el 20 % del precio original de compra	80%	El comprador pagará el 67 % del precio original de compra	33%
Fin del 3.er año hasta el final del 4.º año	El comprador pagará el 30 % del precio original de compra	70%		
Fin del 4.º año hasta el final del 5.º año	El comprador pagará el 40 % del precio original de compra	60%		
Fin del 5.º año hasta el final del 6.º año	El comprador pagará el 50 % del precio original de compra	50%		
Fin del 6.º año hasta el final del 7.º año	El comprador pagará el 60 % del precio original de compra	40%		
Fin del 7.º año hasta el final del 8.º año	El comprador pagará el 70 % del precio original de compra	30%		
Fin del 8.º año hasta el final del 9.º año	El comprador pagará el 80 % del precio original de compra	20%		
Fin del 9.º año hasta el final del 10.º año	El comprador pagará el 90 % del precio original de compra	10%		

- 3.2 Para evitar cualquier duda, el cálculo de la determinación de la compensación por pieza/s defectuosas, según el calendario de arriba, se basará en la contribución de la pieza defectuosa al coste original del Producto. Palram se reserva el derecho de proporcionar sustituciones si el Producto o cualquier pieza del mismo no está disponible o es obsoleta.
- 3.3 Esta garantía no cubre ningún coste ni gasto de la retirada e instalación del Producto o impuestos o gastos de envío ni cualquier otra pérdida/s directa o indirecta que pueda resultar del defecto del Producto.

4. Condiciones generales y limitaciones

- 4.1 APARTE DE LO QUE SE HA AFIRMADO ESPECÍFICAMENTE EN ESTA GARANTÍA, TODAS LAS DEMÁS GARANTÍAS, TANTO EXPRESAS COMO IMPLÍCITAS, INCLUYENDO TODAS LAS GARANTÍAS IMPLÍCITAS DE COMERCIABILIDAD O IDONEIDAD PARA UN PROPÓSITO EN PARTICULAR SE EXCLUYEN EN LA EXTENSIÓN EN QUE LO PERMITA LA LEY.
- 4.2 EXCEPTO DONDE LO HAYAMOS DECLARADO ESPECÍFICAMENTE EN ESTA GARANTÍA, PALRAM NO SERÁ RESPONSABLE DE CUALQUIER PÉRDIDA O DAÑOS QUE SUFRA EL COMPRADOR DIRECTAMENTE, INDIRECTAMENTE O COMO CONSECUENCIA DE UTILIZAR EL PRODUCTO O EN CONEXIÓN DE CUALQUIER MODO CON EL MISMO.
- 4.3 SI SE PROHÍBE A PALRAM, BAJO CUALQUIER LEY APLICABLE, EXCLUIR LAS GARANTÍAS IMPLÍCITAS DE COMERCIABILIDAD O IDONEIDAD PARA UN PROPÓSITO EN PARTICULAR CON RELACIÓN AL PRODUCTO, LA DURACIÓN DE DICHAS GARANTÍAS IMPLÍCITAS SE LIMITA EXPRESAMENTE A LA DURACIÓN DE ESTA GARANTÍA, O SI ES MÁS TIEMPO, EL PERIODO MÁXIMO REQUERIDO POR LA LEY APLICABLE.
- 4.4 EL COMPRADOR ES RESPONSABLE ÚNICAMENTE DE DETERMINAR SI LA MANIPULACIÓN, ALMACENAMIENTO, MONTAJE, INSTALACIÓN O USO DEL PRODUCTO ES SEGURO Y APROPIADO EN CUALQUIER UBICACIÓN, PARA CUALQUIER APLICACIÓN DADA O EN CUALQUIER CIRCUNSTANCIA DADA. PALRAM NO ES RESPONSABLE POR CUALQUIER DAÑO O LESIÓN DEL COMPRADOR, CUALQUIER OTRA PERSONA O CUALQUIER PROPIEDAD QUE RESULTE DE LA MANIPULACIÓN, ALMACENAMIENTO, INSTALACIÓN, MONTAJE O USO INADECUADOS DEL PRODUCTO O NO SEGUIR LAS INSTRUCCIONES ESCRITAS ACERCA DE LA MANIPULACIÓN, ALMACENAMIENTO, INSTALACIÓN, MONTAJE Y USO DEL PRODUCTO.
- 4.5 A MENOS QUE SE INDIQUE EXPRESAMENTE LO CONTRARIO POR PALRAM, EL PRODUCTO ESTÁ PREVISTO SOLO PARA USO RESIDENCIAL Y COMERCIAL. PALRAM NO ES RESPONSABLE POR NINGUNA PÉRDIDA, DAÑO, COSTE O GASTO RESULTANTE DE CUALQUIER USO DEL PRODUCTO PARA CUALQUIER PROPÓSITO QUE NO ESTÉ RECOMENDADO POR LAS INSTRUCCIONES ESCRITAS O QUE NO ESTÉ PERMITIDO POR CUALQUIER LEGISLACIÓN APLICABLE U OTROS CÓDIGOS EN VIGOR EN LA UBICACIÓN DONDE USARÁ EL PRODUCTO EL COMPRADOR.

פלרם אפליקציות (1995) בע"מ (ח.פ. 512106824), אשר משרדיה נמצאים בפארק תעשיות תרדיון, ד.ג. משגב 2017400, ישראל ("פלרם") מתחייבת כי ה מוצר יהיה ללא פגמים בחומרים ובטיב העבודה למשך 10 שנים מתאריך הרכישה המקורי, תקופת האחריות על הווילונות תוגבל ל 3 - שנים. בכפוף להגדרות, התנאים וההתניות הכלולים בכתב אחריות זה.

1. תנאים

- 1.1 אחריות זו תהא תקפה רק אם המוצר הותקן, מנוקה, מטופל ומתוחזק בהתאם להמלצות הכתובות של פלרם.
- 1.2 בלי לפגוע או להפחית מערך האמור לעיל, נזק אשר נגרם עקב שימוש בכוח, טיפול שגוי, שימוש שאינו הולם, שימוש, הרכבה, או תחזוקה רשלניים, תאונות, מכה מעצמים זרים, ונדליזם, חומרים מזהמים, שינוי צביעה, חיבור, הדבקה או נזק אשר נגרם עקב ניקוי באמצעות חומרי ניקוי שאינם מתאימים, וסטיות קטנות במוצר, אינם מכוסים על ידי כתב אחריות זה.
- 1.3 אחריות זו אינה חלה על נזק שנגרם עקב כוח עליון, לרבות אך לא מוגבל לברד, סופות, טורנדו, הוריקן, סופות שלג, הצפות ושריפות.
- 1.4 אחריות זו בטלה אם רכיבים וחלקים מבניים כלשהם שנעשה בהם שימוש אינם תואמים את ההמלצות הכתובות של פלרם.
- 1.5 כתב אחריות זה חל רק על הקונה המקורי של המוצר. הוא אינו עובר אל קונים או משתמשים אחרים במוצר (לרבות אך לא מוגבל לכל אדם אשר רוכש או מקבל את המוצר לרשותו מידי הקונה המקורי).

2. תביעות והודעות

- 2.1 יש להודיע בכתב על כל פנייה במסגרת כתב האחריות תוך 30 יום ממועד גילוי הפגם במוצר, בצירוף קבלת הרכישה המקורית וכתב אחריות זה.
- 2.2 התובע חייב לאפשר לפלרם לבדוק את המוצר האמור ואת אתר ההתקנה עצמו כאשר המוצר נמצא עדיין במיקומו המקורי, ולא הוסר או הוזז ממקומו או שונה באופן כלשהו, ו/או להחזיר את המוצר לפלרם לצורך בדיקתו.
- 2.3 פלרם שומרת לעצמה את הזכות לחקור באופן עצמאי את הגורם לכל כשל או תקלה.

3. תשלום

- 3.1 אם תביעה במסגרת כתב אחריות זה נמסרה כהלכה לפלרם ואושרה על ידה, הקונה רשאי, לפי בחירת פלרם, (א) לרכוש מוצר חלופי או חלפים, או (ב) לקבל החזר תמורת המוצר המקורי או מחיר הקנייה של החלפים, וכל זאת בהתאם לאמור בפירוט הבא:

מבנה המוצר		וילון	
תקופה שלאחר הרכישה	מוצר חלופי או חלפים	מוצר חלופי או חלפים	החזר
מתאריך הרכישה ועד לסוף השנה הראשונה	בחינם (ללא עלות)	בחינם (ללא עלות)	100%
מסוף השנה הראשונה ועד לסוף השנה השנייה	הקונה ישלם 20% ממחיר הרכישה המקורי	הקונה ישלם 34% ממחיר הרכישה המקורי	66%
מסוף השנה השנייה ועד לסוף השנה השלישית	הקונה ישלם 40% ממחיר הרכישה המקורי	הקונה ישלם 67% ממחיר הרכישה המקורי	33%
מסוף השנה השלישית ועד לסוף השנה הרביעית	הקונה ישלם 60% ממחיר הרכישה המקורי		
מסוף השנה הרביעית ועד לסוף השנה החמישית	הקונה ישלם 80% ממחיר הרכישה המקורי		
מסוף השנה החמישית ועד לסוף השנה השישית	הקונה ישלם 80% ממחיר הרכישה המקורי		
מסוף השנה השישית ועד לסוף השנה השביעית	הקונה ישלם 80% ממחיר הרכישה המקורי		
מסוף השנה השביעית ועד לסוף השנה השמינית	הקונה ישלם 80% ממחיר הרכישה המקורי		
מסוף השנה השמינית ועד לסוף השנה התשיעית	הקונה ישלם 80% ממחיר הרכישה המקורי		
מסוף השנה התשיעית ועד לסוף השנה העשירית	הקונה ישלם 80% ממחיר הרכישה המקורי		

- 3.2 למען הסר ספק, החישוב לקביעת התשלום המגיע לקונה תמורת חלקים פגומים, בהתאם לפירוט שצוין לעיל, יתבסס על חלקו של החלק הפגום בעלות המקורית של המוצר. פלרם שומרת לעצמה את הזכות לספק תחליפים במקרה שהמוצר או חלק כלשהו ממנו אינם זמינים או מיושנים.

- 3.3 כתב אחריות זה אינו מכסה עלויות והוצאות כלשהן עקב הסרה והתקנה של המוצר, וכן מסים ועלויות משלוח או כל הפסד ישיר או עקיף אשר עשוי להיגרם עקב הכשל או התקלה במוצר.

4. תנאים כלליים והגבלות

- 4.1 פרט למה שצוין במפורש בכתב אחריות זה, כל ההתחייבויות האחרות, בין אם מפורשות ובין אם משתמעות, לרבות כל הערובות המשתמעות לסחירות או התאמה לשימוש ספציפי, אינן כלולות ככל שמתיר החוק.
- 4.2 למעט היכן שציינו זאת במפורש בכתב אחריות זה, פלרם לא תישא באחריות להפסדים או נזקים כלשהם לקונה, בין אם ישירים, בין אם עקיפים ובין אם כתוצאה מהשימוש במוצר, ובכל אופן אחר שקשור למוצר.
- 4.3 אם החוק הישים אוסר על פלרם לשלול אחריות משתמעת לסחירות או התאמה לשימוש ספציפי הנוגעות למוצר, משך האחריות המשתמעת האמורה יוגבל באופן מפורש למשך האחריות המוגדר בכתב אחריות זה, או אם הוא ארוך יותר, למשך התקופה המרבית הנדרשת על פי חוק.
- 4.4 הקונה נושא באחריות בלעדית לקביעה אם הטיפול, האחסון, ההרכבה, ההתקנה והשימוש במוצר הינם בטוחים והולמים בכל מיקום שהוא, עבור כל יישום נתון ובכל נסיבה נתונה. פלרם אינה נושאת באחריות לנזקים כלשהם או פגיעה כלשהי לקונה, לאדם אחר כלשהו ולרכוש כלשהו, אשר נגרמו עקב טיפול, אחסון, התקנה, הרכבה ושימוש שאינם הולמים, וכן מאי ביצוע ההוראות הכתובות בנוגע לטיפול, אחסון, התקנה, הרכבה ושימוש במוצר.
- 4.5 אלא אם כן צוין אחרת באופן מפורש על ידי פלרם, המוצר מיועד לשימוש ביתי ומסחרי רגיל בלבד. פלרם לא תישא באחריות להפסד, נזק, עלות או הוצאה כלשהם אשר נגרמו עקב שימוש כלשהו במוצר למטרה שאינה מומלצת על ידי ההוראות הכתובות, או למטרה שאסורה על פי חוק או ספר חוקים ישים כלשהו אשר תקפים במיקום בו הקונה מתכוון להשתמש במוצר.