

Features

- 8" c/c installation
- 8" swivel spout
- Maximum flow of 8.3 L/min (2.2 gpm) at 60 psi
- Zinc cover plate
- Hybrid waterways
- Low lead (less than 0.25%)
- ½" IPS connections

Cartridges

- Washerless ¼ turn (9CA72)

Finish

- Polished chrome



Caractéristiques

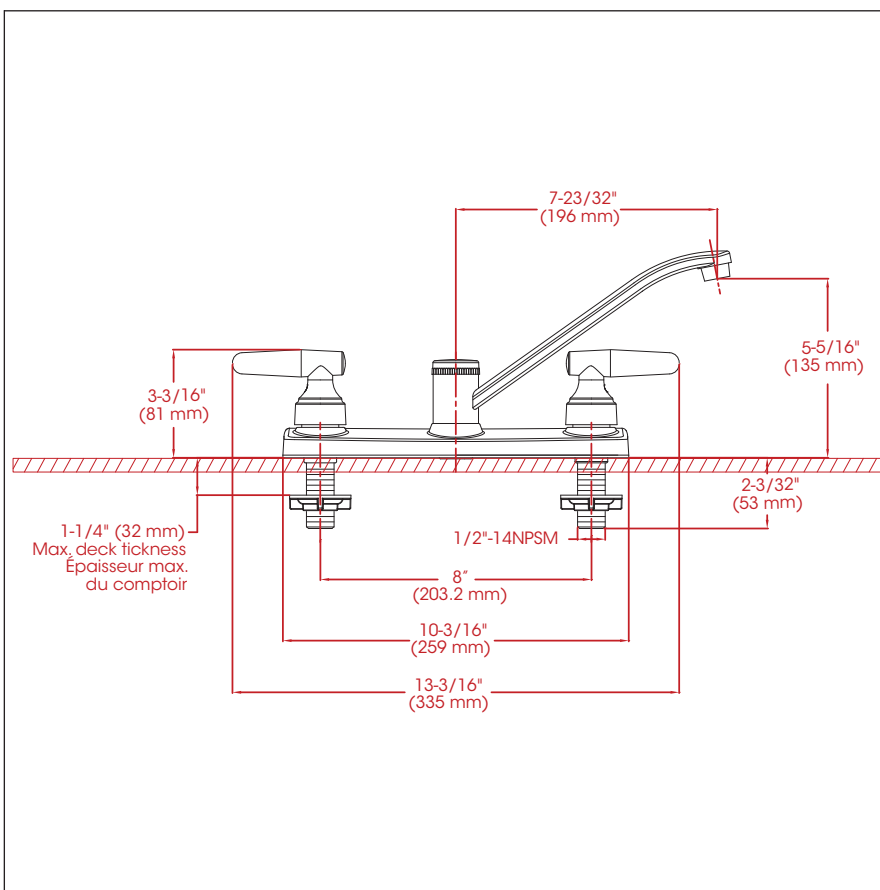
- Installation à entraxe de 8 pouces c/c
- Bec pivotant de 8 pouces
- Débit maximal de 8,3 L/min (2,2 gpm) à 60 psi
- Plaque de recouvrement en zinc
- Voies d'alimentation hybrides
- Faible teneur en plomb (moins de 0,25%)
- Raccordements ½ pouce IPS

Cartouches

- Sans rondelle ¼ de tour (9CA72)

Fini

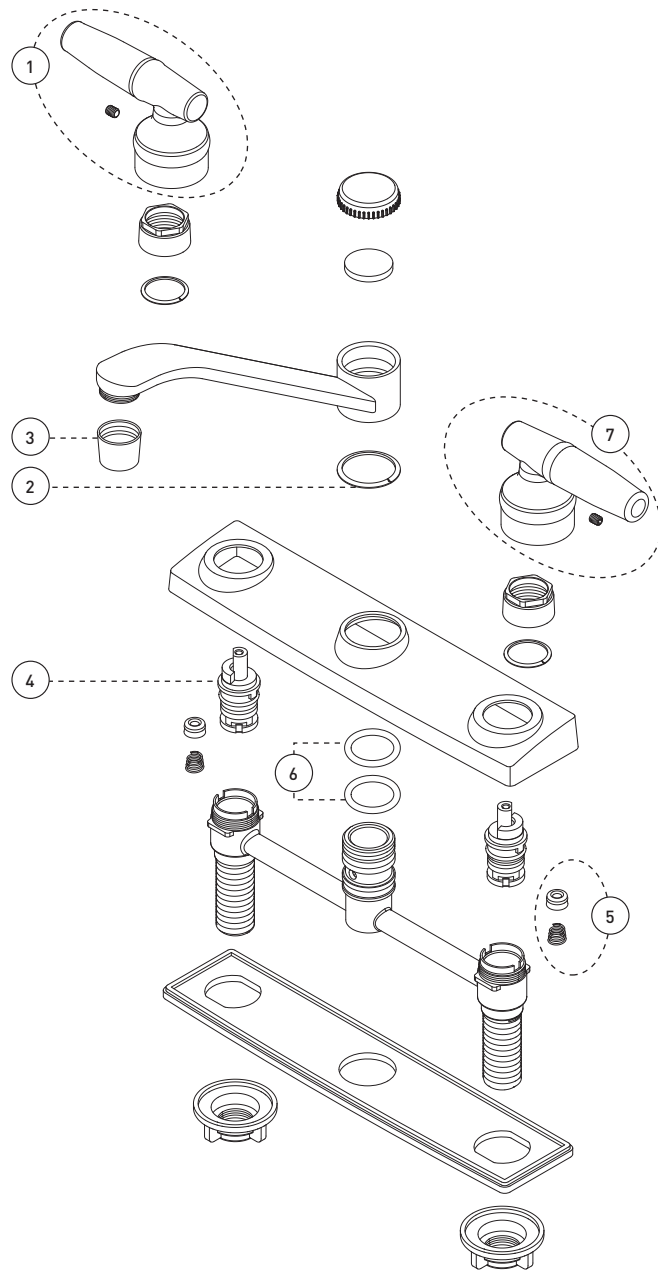
- Chrome poli



This product is covered by a limited lifetime warranty. Consult our website for complete details.

Ce produit est couvert par une garantie à vie limitée. Consultez notre site internet pour tous les détails.

No	Description		Part Pièce
1	Handle kit (hot water)	Ensemble de poignée (eau chaude)	FCKTS2020
2	Polymer washer	Rondelle de polymère	963066
3	Aerator	Aérateur	FC99065
4	Washerless cartridge	Cartouche sans rondelle	9CA72
5	Rubber seat with spring	Siège de caoutchouc et ressort	9CA01
6	O-Ring	Joint torique	961122
7	Handle kit (cold water)	Ensemble de poignée (eau froide)	FCKTS2031



Replacement parts are available on order through
customer service: 1 800 361-5960

Les pièces de remplacement sont disponibles sur commande
par le biais du service à la clientèle: 1 800 361-5960