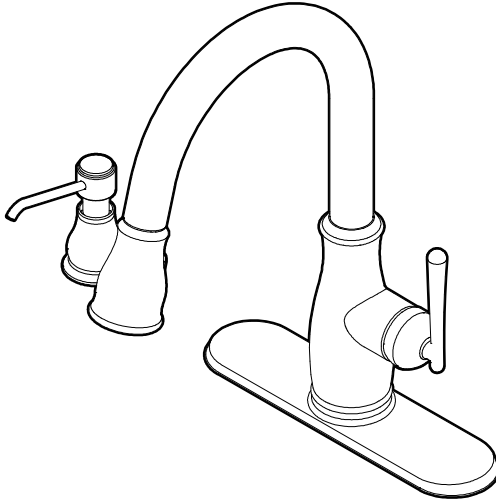


INSTALLATION AND CARE GUIDE

PULL-DOWN KITCHEN FAUCET



Questions, problems, missing parts?

Before returning to the store, call Glacier Bay Customer Service
8 a.m. - 7 p.m., EST, Monday - Friday
9 a.m. - 6 p.m., EST, Saturday

1-855-HD-GLACIER

HOMEDEPOT.COM/GLACIERBAY

THANK YOU

We appreciate the trust and confidence you have placed in Glacier Bay through the purchase of this kitchen faucet. We strive to continually create quality products designed to enhance your home. Visit us online to see our full line of products available for your home improvement needs. Thank you for choosing Glacier Bay!

Table of Contents

Important Information	2	Installation	4
Warranty	2	Operation	7
Pre-Installation	2	Care and Cleaning	8
Planning Installation	2	Troubleshooting	8
Tools and Hardware Required	2	Service Parts	9
Package Contents	3		

Important Information

- Observe all local plumbing and building codes.
- Cover the drain in your sink to avoid losing parts.
- Review the care and cleaning section included in this guide.

Warranty

LIMITED LIFETIME WARRANTY

Glacier Bay products are manufactured with superior quality standards and workmanship and are backed by our limited lifetime warranty. Glacier Bay products are warranted to the original consumer purchaser to be free of defects in materials or workmanship. We will replace **FREE OF CHARGE** any product or parts that prove defective. Simply return the product / part to any of The Home Depot retail locations or call 1-855-HD-GLACIER (1-855-434-5224) to receive the replacement item. Proof of purchase (original sales receipt) from the original consumer purchaser must be made available for all Glacier Bay warranty claims.

This warranty excludes incidental / inconsequential damages and failures due to misuse, abuse or normal wear and tear. This warranty excludes all industrial, commercial & business usage, whose purchasers are hereby, extended a five year limited warranty from the date of purchase, with all other terms of this warranty applying except the duration of the warranty.

Some states and provinces do not allow the exclusion or limitation of incidental or consequential damages, so the above limitations may not apply to you. This warranty gives you specific legal rights and you may also have other rights that vary from state to state and province to province. Please see a store or contact 1-855-HD-GLACIER for more details.

Pre-Installation

PLANNING INSTALLATION

Before you begin to install this product, ensure that all parts are present. Compare parts with the package contents list. If any part is missing or damaged, do not attempt to install the product. Contact customer service for replacement parts.

TOOLS AND HARDWARE REQUIRED



Adjustable wrench



Safety goggles



Sealant



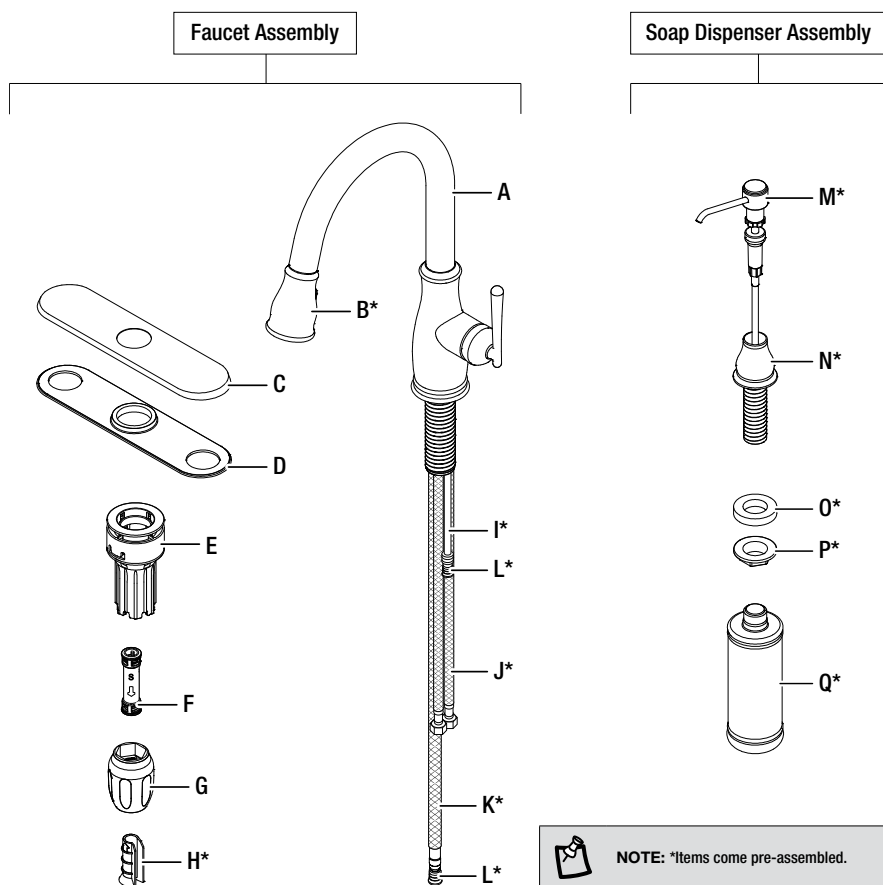
Channel-lock pliers



Allen wrench

Pre-Installation (continued)

PACKAGE CONTENTS



 **NOTE:** *Items come pre-assembled.

Part	Description	Quantity
A	Faucet assembly	1
B*	Pull-down spray	1
C	Deck plate	1
D	Gasket	1
E	FastMount™	1
F	Quick connector	1
G	Weight	1
H*	Weight clip	1
I*	Outlet hose	1

Part	Description	Quantity
J*	Water supply line	2
K*	Pull-down spray hose	1
L*	Cap	2
M*	Pump nozzle	1
N*	Dispenser holder	1
O*	Washer	1
P*	Lock nut	1
Q*	Bottle	1

Installation

1 Installing the faucet assembly



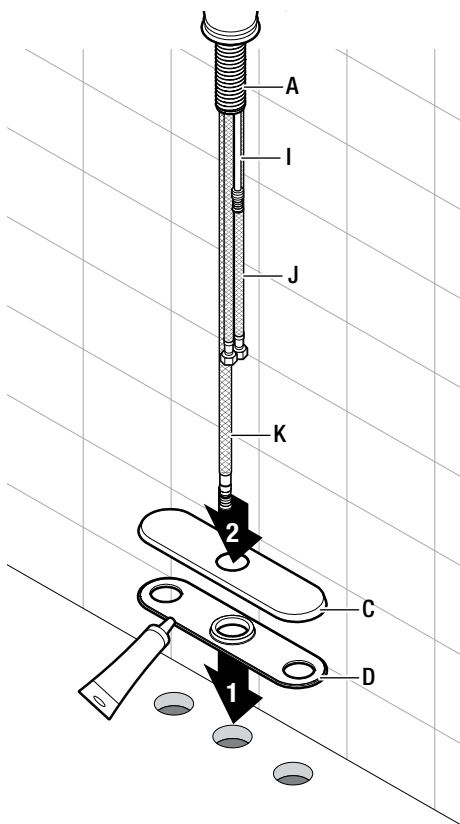
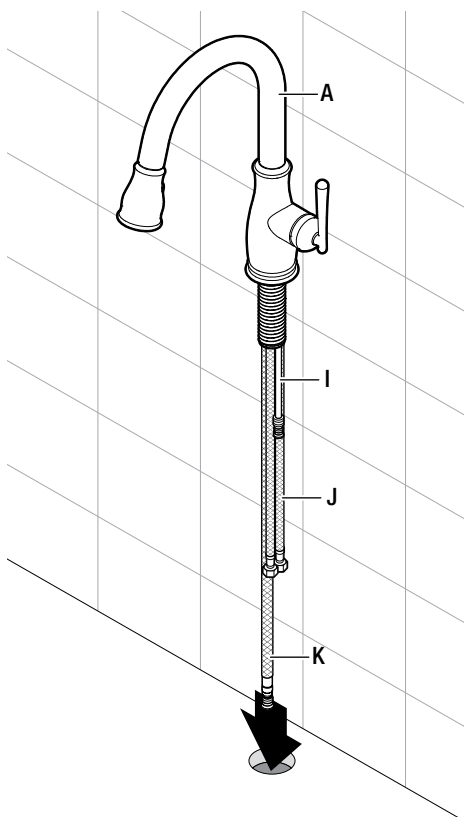
CAUTION: Always turn off the water supply before removing an existing faucet or replacing any part of a faucet. Open the faucet handle to relieve water pressure and ensure that the water is completely shut off.

- Shut off the water supply. Remove the old faucet.
- Clean off the mounting surface.
- **WITHOUT DECK PLATE:** Insert the outlet hose (I), water supply lines (J) and pull-down spray hose (K) through the mounting hole in the sink until the faucet (A) sets on top of the sink.

- **WITH DECK PLATE:** Install the faucet body through the top of sink (not included). Place a bead of clear silicone sealant (not included) around the base of the putty plate (E). Align the hole in the gasket (D) and deck plate (C) with the mounting hole in the sink (not included). Insert the outlet hose (I), water supply lines (J) and pull-down spray hose (K) through the deck plate (C) and mounting hole in the sink until the faucet (A) sets on top of the deck plate (C).



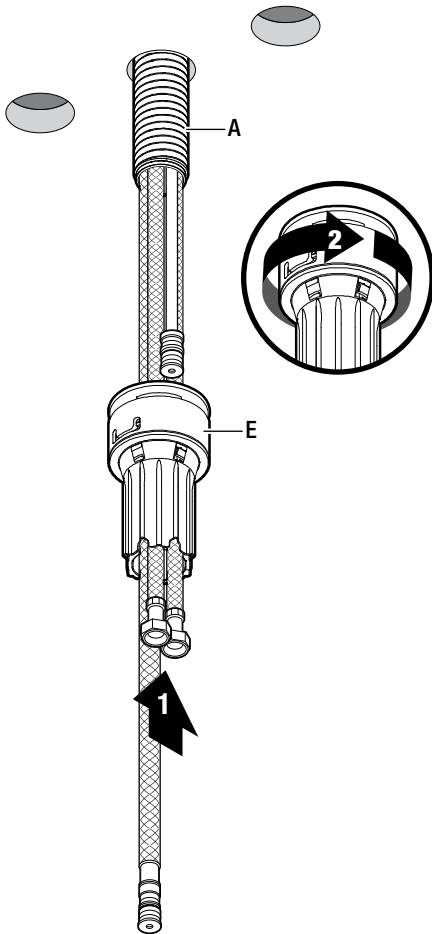
NOTE: If the sink is uneven, use silicone under the gasket (D).



Installation (continued)

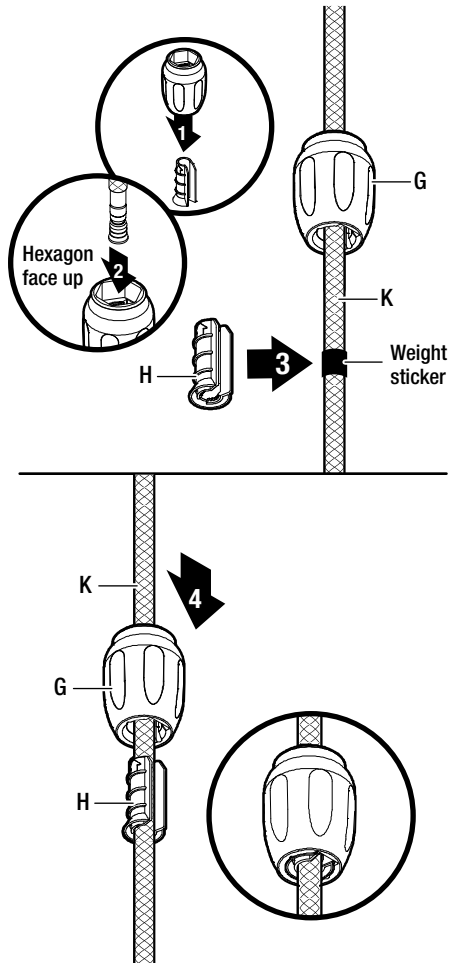
2 Securing the faucet assembly

- From underneath the sink, secure the faucet assembly (A) to the sink with the FastMount™ system (E).
- Push the FastMount™ system (E) up over the threads until it stops against the bottom of the sink, then turn to tighten.



3 Installing the weight

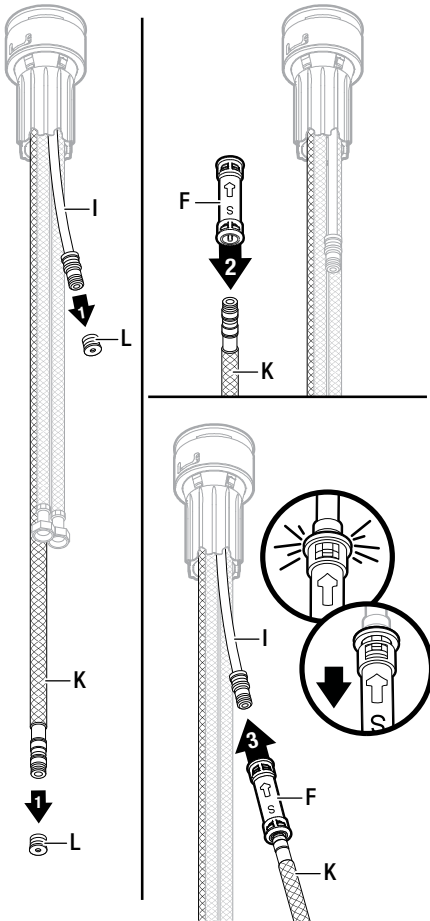
- Install the weight (G) through the pull-down spray hose (K).
- Insert the weight clip (H) at the weight sticker on the pull-down spray hose (K) and slide it down onto the clip (G).



Installation (continued)

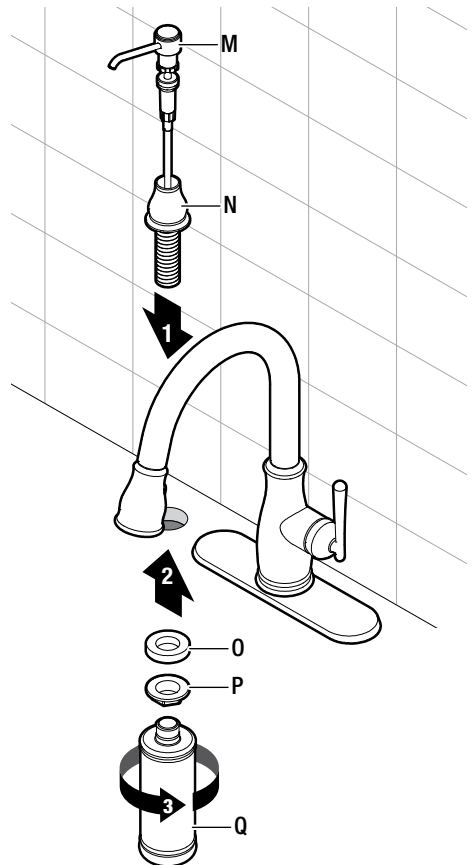
4 Attaching the quick connector

- Remove the cap (L) from the pull-down spray hose (K) and the outlet hose (I).
- Attach the quick connector (F) to the pull-down spray hose (K).
- Attach the quick connector (F) to the outlet hose (I). Pull down the quick connector (F) to ensure it is secure.



5 Installing the soap dispenser assembly

- Remove bottle (Q), bottle lock nut (P) and washer (O) from shank of dispenser holder (N). Remove pump nozzle (M) from dispenser holder (N).
- Insert shank of dispenser holder (N) and pump nozzle (M) through top of sink.
- Attach washer (O), bottle lock nut (P) and bottle (Q) to dispenser holder (N) and screw tightly.

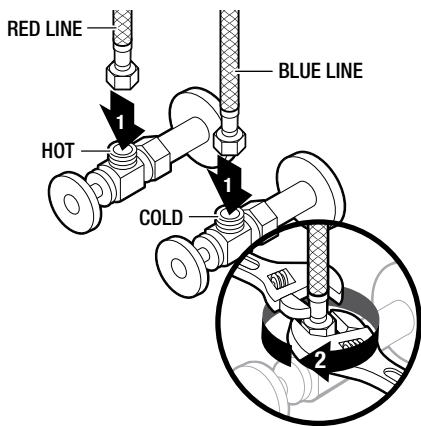


6 Connecting supply lines



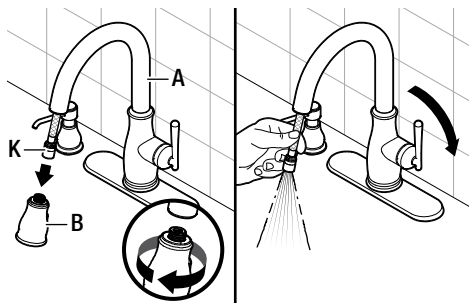
CAUTION: Ensure the supply lines do not kink, twist or bend into a "V" or "L" shape during installation. Do not use if there are visible signs of damage.

- Use two adjustable wrenches to connect and tighten the supply lines to the supply valves.
- Connect the red supply line to the hot water supply valve.
- Connect the blue supply line to the cold water supply valve.



1 Checking for leaks

- Detach the pull-down spray (B) from the pull-down spray hose (K). Hold the pull-down spray hose (K) firm to prevent it from retracting into the faucet body (A).
- Ensure the handle is in the off position. Turn the hot and cold water supplies on and check all connections for leaks. If leaks are discovered, check the connections to ensure they are tight and properly secured.
- Lift the handle to allow the water to run for approximately one minute. This flushes away any debris that could damage the internal parts.
- Turn the water off and reattach the pull-down spray (B).

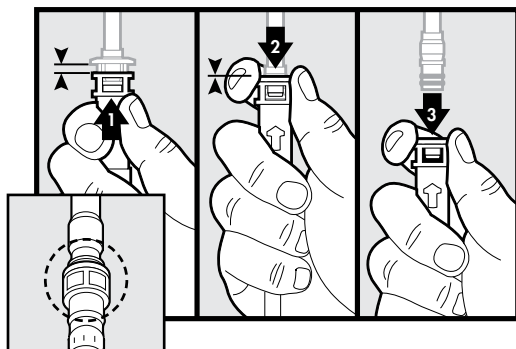


2 Removing the quick connector



CAUTION: Use caution when removing the quick connector hose to prevent cutting your hands.

- If it is necessary to remove the quick connector (F), push the quick connector housing up, hold the housing together and pull down.



Care and Cleaning

- To clean, wipe down with a damp cloth and towel dry.
- Do not use abrasive cleaners, steel wool, or harsh chemicals when cleaning this faucet, or the warranty will be voided.

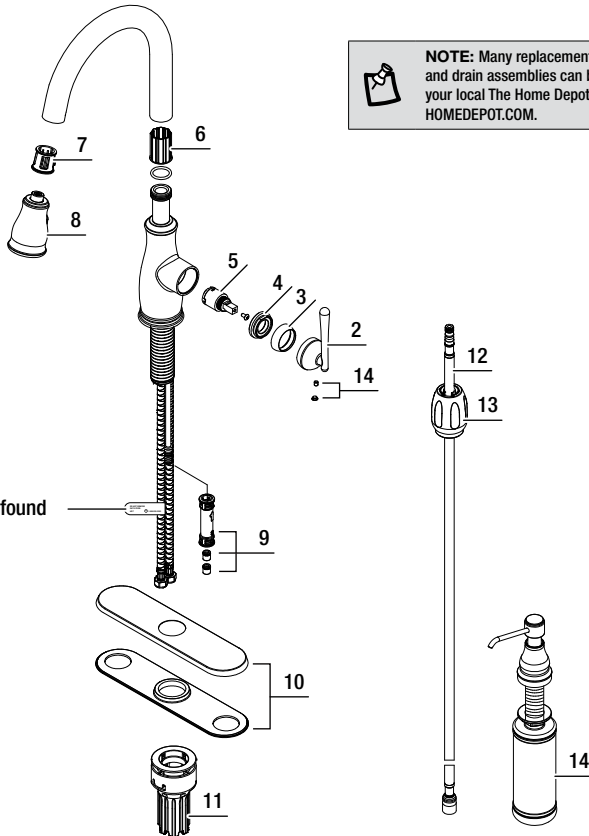
Troubleshooting



NOTE: Refer to the service parts section in this manual for a detailed drawing showing the location of the parts listed below.

Problem	Possible Cause	Solution
There are leaks from the handle.	<ul style="list-style-type: none"> <input type="checkbox"/> The bonnet nut is loose. <input type="checkbox"/> The O-ring on the cartridge is dirty or damaged. 	<ul style="list-style-type: none"> <input type="checkbox"/> Tighten the bonnet nut. <input type="checkbox"/> Clean or replace the O-ring.
The aerator leaks or has a reduced water flow.	<ul style="list-style-type: none"> <input type="checkbox"/> The aerator is dirty or mis-fitted. <input type="checkbox"/> The cartridge may be clogged. 	<ul style="list-style-type: none"> <input type="checkbox"/> Remove the aerator and check for debris. <input type="checkbox"/> Remove the cartridge and check for debris. <input type="checkbox"/> Ensure the aerator is properly installed.
There are leaks from the hose underneath the deck.	<ul style="list-style-type: none"> <input type="checkbox"/> The connection between the pull-down spray and pull-down spray hose may be loose. 	<ul style="list-style-type: none"> <input type="checkbox"/> Tighten the connection between the pull-down spray and pull-down spray hose.
The hose does not retract.	<ul style="list-style-type: none"> <input type="checkbox"/> The weight is not installed in the correct position. <input type="checkbox"/> The pull-down spray hose is obstructed. 	<ul style="list-style-type: none"> <input type="checkbox"/> Reinstall or readjust the weight. <input type="checkbox"/> Check under the sink to ensure the pull-down spray hose is not obstructed.
The water pressure is low.	<ul style="list-style-type: none"> <input type="checkbox"/> The quick connector may be clogged with debris. 	<ul style="list-style-type: none"> <input type="checkbox"/> Turn off the water supply and disconnect the quick connector from the outlet hose. <input type="checkbox"/> Disconnect the quick connector from the pull-down spray hose and flush under running water. <input type="checkbox"/> Reattach the quick connector to the outlet hose. <input type="checkbox"/> Test water flow. If water pressure is still low then replace the quick connector.
There is no hot or cold water.	<ul style="list-style-type: none"> <input type="checkbox"/> The hot or cold water supply lines may be kinked or twisted. 	<ul style="list-style-type: none"> <input type="checkbox"/> Ensure hot and cold water supply lines are not kinked or twisted. Reinstall the supply line if necessary.

Service Parts



Product ID tag can be found on the hot supply line.



NOTE: Many replacement cartridges, aerators, and drain assemblies can be purchased at your local The Home Depot store or online at HOMEDEPOT.COM.

Part	Description	Part No.
1	Handle Cap Assembly	A66D558
2	Metal Handle	A079185*
3	Trim Ring	A103121*
4	Adjusting Ring	A104332
5	Ceramic Disc Cartridge	A507906N-31
6	Pattern Clip	A012364GR
7	Hose Guide	A126153KP

Part	Description	Part No.
8	Pull Down Spray Head	A568030N*
9	Hose Adaptor Assembly	A663123N
10	Cover Plate & Putty Plate	A667236*
11	FastMount™	A527115
12	Spray Hose	A515220WGR
13	Weight	A527113
14	Soap Dispenser Assembly	A502220*

* Specify finish



Questions, problems, missing parts?

Before returning to the store, call Glacier Bay Customer Service

8 a.m. - 7 p.m., EST, Monday - Friday

9 a.m. - 6 p.m., EST, Saturday

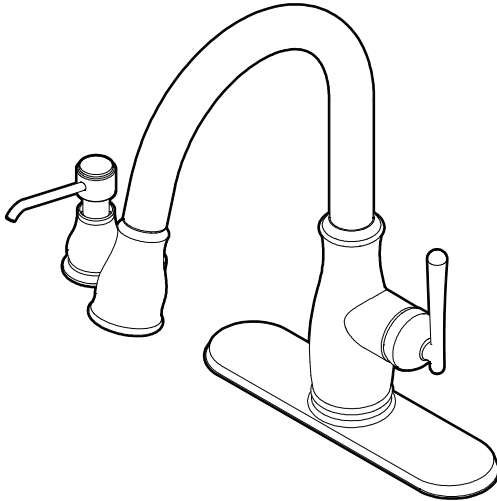
1-855-HD-GLACIER

HOMEDEPOT.COM/GLACIERBAY

Retain this manual for future use.

GUÍA DE INSTALACIÓN Y CUIDADO

GRIFO RETRÁCTIL PARA COCINA



¿Tiene preguntas, problemas, o faltan piezas?

de lunes a viernes de 8 a.m. a 7 p.m., hora local del Este
de lunes a viernes de 9 a.m. a 6 p.m., sábado

1-855-HD-GLACIER

HOMEDEPOT.COM/GLACIERBAY

GRACIAS

Apreciamos la confianza que ha depositado en Glacier Bay por la compra de este grifo para cocina. Nos esforzamos por crear continuamente productos de calidad diseñados para mejorar su hogar. Visítenos en internet para ver nuestra línea completa de productos disponibles para sus necesidades de mejorar su hogar. ¡Gracias por elegir a Glacier Bay!

Tabla de Contenido

Información Importante	2	Instalación	4
Garantía.....	2	Operación.....	7
Pre-instalación	2	Cuidado y Limpieza	8
Planificación de la Instalación	2	Solución de Problemas.....	8
Herramientas y Piezas Necesaria.....	2	Piezas de Repuesto	9
Contenido del Paquete.....	3		

Información Importante

- Cumpla con todos los códigos locales de plomería y de construcción.
- Tape el desagüe del lavabo para evitar que se pierdan piezas.
- Lea el apartado cuidado y limpieza de esta guía.

Garantía

GARANTÍA DE POR VIDA LIMITADA

Los productos de Glacier Bay están fabricados con normas y mano de obra de calidad superior y están respaldados por nuestra garantía de por vida limitada. Los productos de Glacier Bay están garantizados al comprador consumidor original de estar libres de defectos en materiales o mano de obra. Reemplazaremos LIBRE DE CARGOS cualquier producto o pieza que se demuestre está defectuosa. Simplemente, devuelva el producto a cualquiera de las ubicaciones de venta al detalle de The Home Depot o llame al 1-855-HD Glacier (1-855-434-5224) para recibir el artículo de reemplazo. La prueba de compra (recibo de venta original) del comprador consumidor original debe estar disponible para todos los reclamos de garantía de Glacier Bay.

Esta garantía excluye daños y fallos incidentales / consecuenciales debido al mal uso, abuso o desgaste normal por el uso. Esta garantía excluye todos los usos industriales, comerciales y de negocios, a cuyos compradores por la presente, se les ha ampliado una garantía limitada de cinco años a partir de la fecha de compra, con todos los otros artículos de esta garantía que aplican excepto la duración de la garantía.

Algunos estados y provincias no permiten la exclusión o la limitación de los daños incidentales o consecuenciales, por lo tanto, las limitaciones y exclusiones anteriores podrían no aplicar a usted. Esta garantía le otorga derechos legales específicos y también puede tener otros derechos que varían de un estado a otro. Por favor, vaya a una tienda o llame al 1-855-HD Glacier para más detalles.

Pre-instalación

PLANIFICACIÓN DE LA INSTALACIÓN

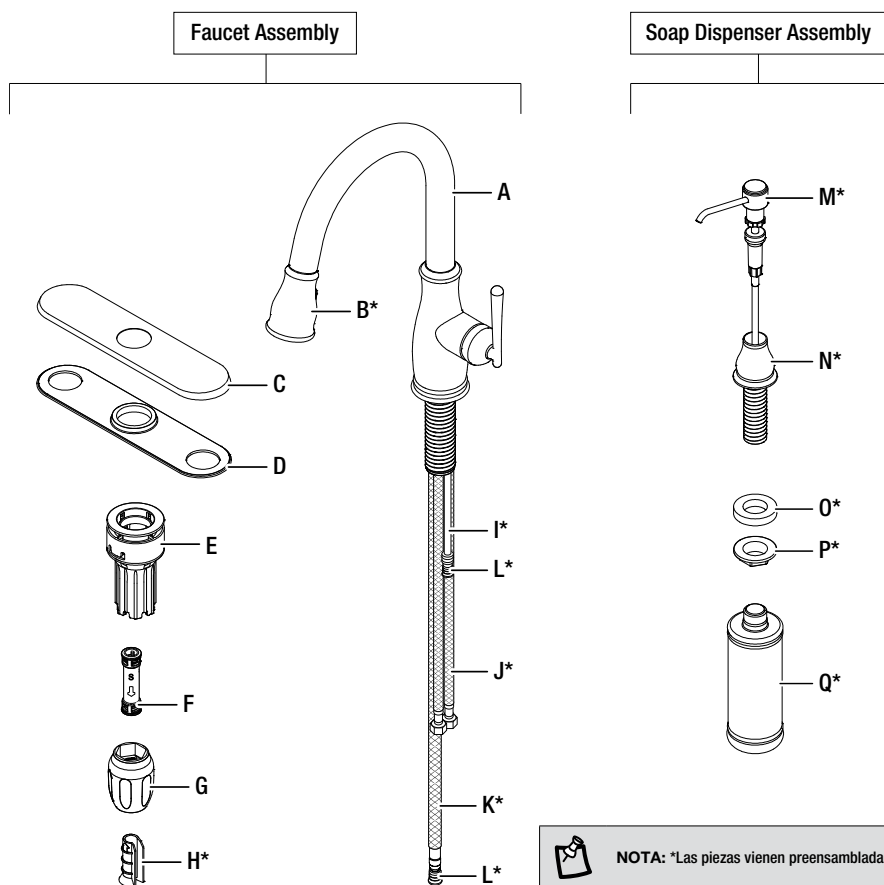
Antes de comenzar a instalar este producto, asegúrese de que todas las partes estén presentes. Compare las partes con la lista de contenido del paquete. Si hace falta alguna parte o se encuentra dañada, no intente instalar el producto. Póngase en contacto con servicio al cliente para las partes de reemplazo.

HERRAMIENTAS Y PIEZAS NECESARIAS



Pre-instalación (continuación)

CONTENIDO DEL PAQUETE



NOTA: *Las piezas vienen preensambladas.

Pieza	Descripción	Cantidad
A	Ensamblaje del grifo	1
B*	Bec extensible	1
C	Placa de cubierta	1
D	Empaque	1
E	FastMount™	1
F	Conector rápido	1
G	Peso de goma	1
H*	Sujetador con peso	1
I*	Manguera de salida	1

Pieza	Descripción	Cantidad
J*	Línea de suministro de agua	2
K*	Manguera de grifo extraíble	1
L*	Tapón	2
M*	Tapón principal	1
N*	Varilla glóbulo	1
O*	Contratuerca	1
P*	Tapón principal	1
Q*	Varilla glóbulo	1

Instalación

1 Instalación del conjunto del grifo



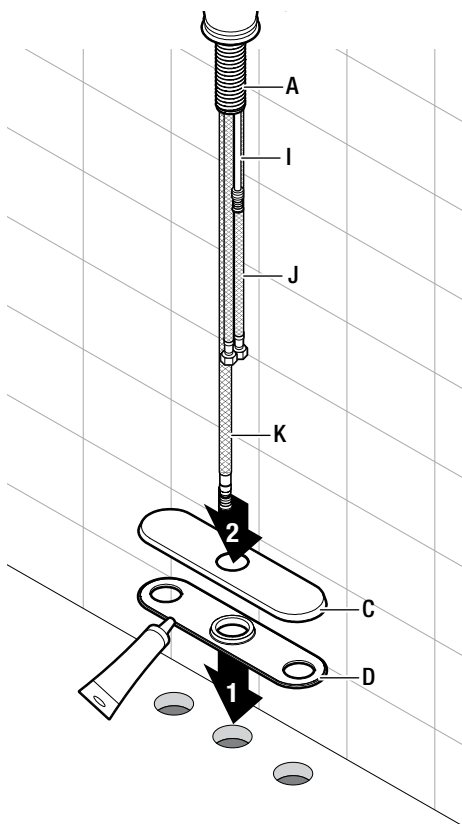
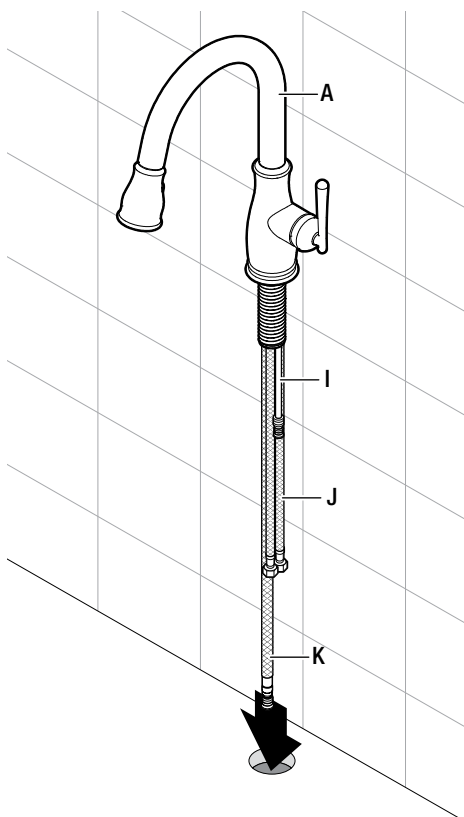
PRECAUCIÓN: Cierre siempre el suministro de agua antes de retirar el grifo viejo o sustituir cualquier pieza de un grifo. Abra la manija del grifo para reducir la presión del agua y compruebe que el agua está completamente cortada.

- Cierre el suministro de agua. Retire el grifo viejo.
- Limpie la superficie donde va a montar el grifo.
- **INSTALACIÓN SIN PLACA DE CUBIERTA:** Coloque el grifo (A) en el orificio correspondiente del grifo en el lavamanos (no se incluye).

- **INSTALACIÓN CON PLACA DE CUBIERTA:** aplique un cordón de sellador de silicona transparente (no se incluye) alrededor de la empaque (D). Coloque la empaque (D) y la Placa de cubierta (C) sobre el lavamanos (no se incluye) e instale el grifo (A) a través de la parte superior del lavamanos.

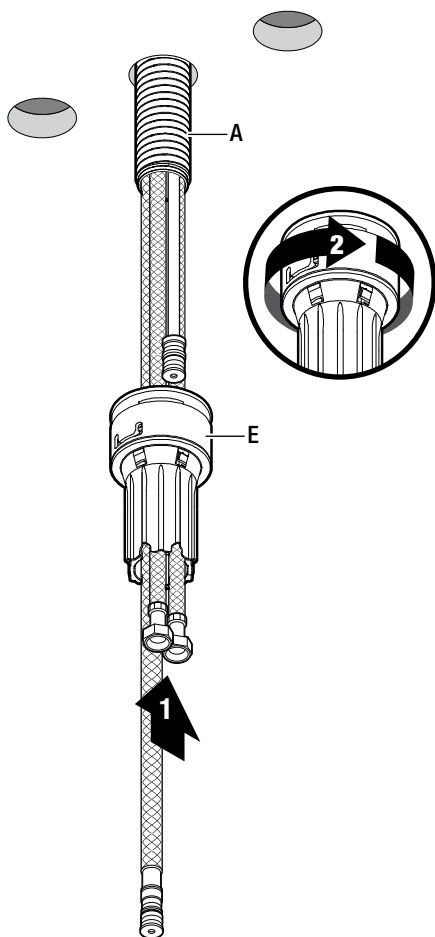


NOTA: Si la superficie del lavabo es desigual, use silicona debajo del empaque (D).



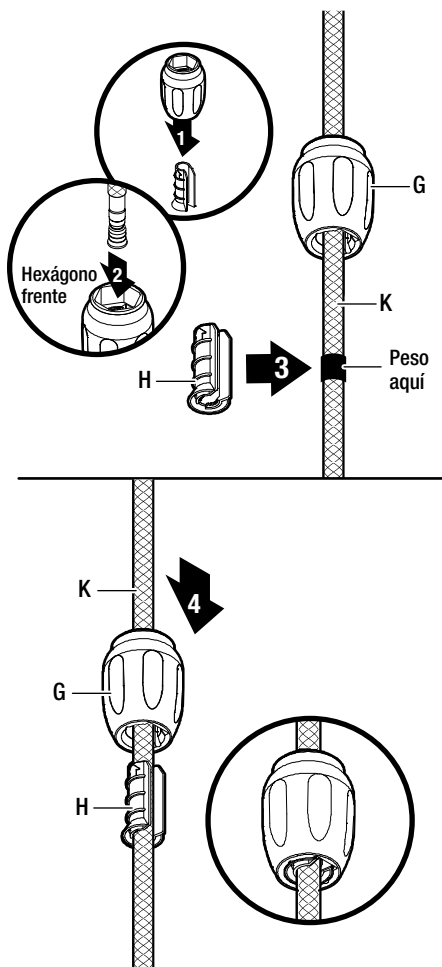
2 Cómo fijar el ensamblaje del grifo

- Desde abajo del lavamanos, asegura el conjunto del grifo (A) a aquel con la sistema FastMount™ (E).
- Empuja la sistema FastMount™ (E) hacia arriba sobre las roscas hasta que toque la parte inferior del lavamanos. Enseguida gírala con la mano para ajustar.



3 Instalar la peso

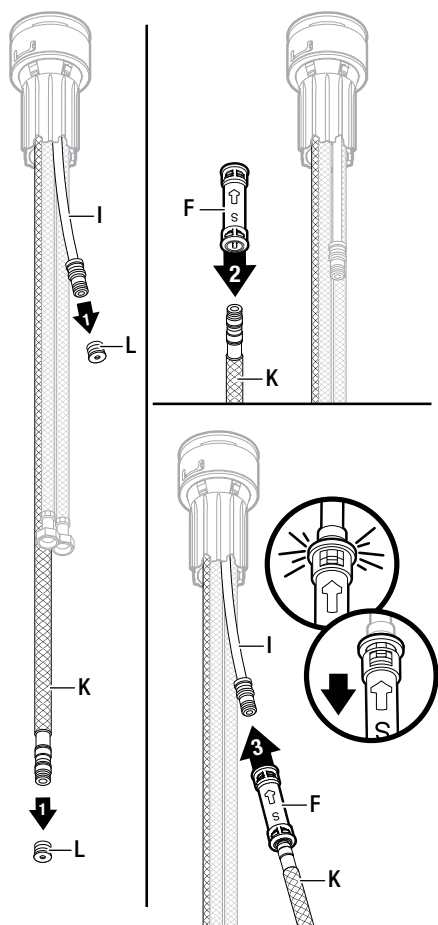
- Instala la peso (G) a través de la manguera
- Inserta la peso (G) en el sujetador (H) deslizándola en el sujetador (H).



Instalación (continuación)

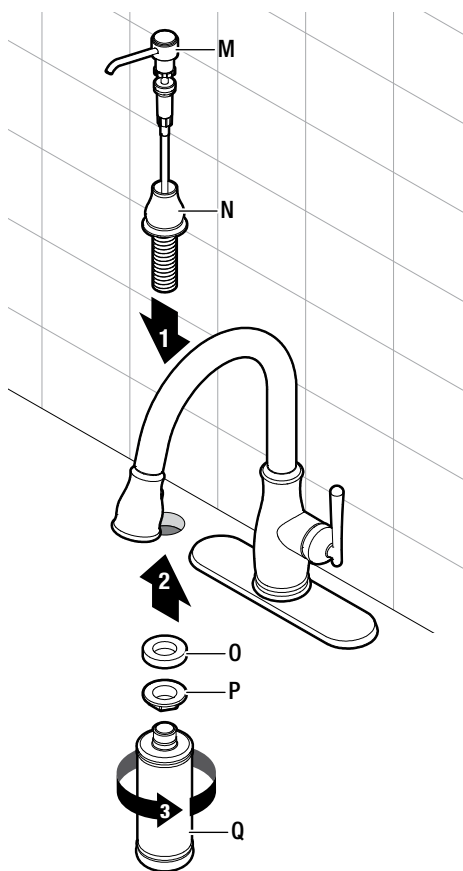
4 Instalación de la varilla elevación

- Retira la tapón del tubo de descarga (L).
- Fije el conector rápido (F) al tubo de descarga (K). Tire del conector rápido hacia abajo (F) para verificar que esté asegurado.
- Coloca el conector rápido (F) al manguera de salida (I). Tira del conector rápido (F) para verificar que esté asegurado.



5 Conexión de las líneas de suministro de agua

- Retire la botella (Q), los contratuerca de la botella (P) y la arandela de metal (O) del vástago del soporte del dispensador (N). Retire la boquilla de la bomba (M) del soporte del dispensador (N).
- Pase el vástago del soporte del dispensador (N) y la boquilla de la bomba (M) por la parte superior del lavabo.
- Fije la arandela de metal (O), los contratuerca de la botella (P) y la botella (Q) al soporte del dispensador (N) y atornillar firmemente.

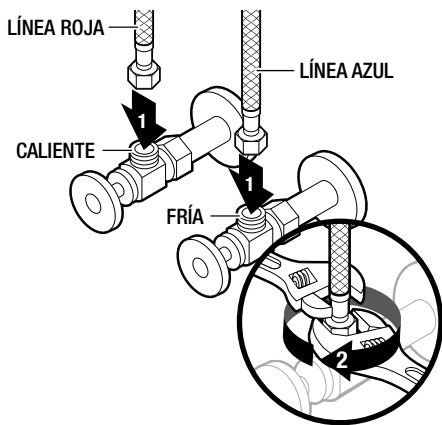


6 Conexión de las líneas de suministro de agua



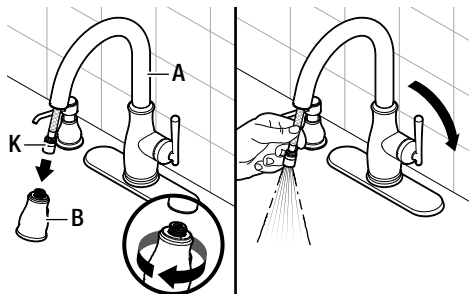
PRECAUCIÓN: Asegúrese que las líneas de suministro no se retuerzan, torcer o doblar en una "V" o "L" durante la instalación. No lo use si hay signos visibles de daños.

- Utilice dos llave ajustable para conecta y apretar las líneas de suministro de agua a las válvulas de suministro.
- Conecte la línea de suministro de rojo a la válvula de suministro de agua caliente.
- Conecte la línea de suministro de azul a la válvula de suministro de agua fría.



1 Comprobación de fugas

- Retire el grifo extraíble (B) de la manguera del grifo extraíble (K). Sostén firmemente la manguera del grifo extraíble (K) para evitar que se retraiga (A).
- Compruebe que la manija esté en posición cerrada. Abra la alimentación de agua fría y caliente y compruebe todas las conexiones si hay fugas. Si encuentra alguna pérdida de agua, verifique las conexiones y compruebe que estén bien apretados y debidamente instaladas.
- Levante la manija para permitir que el agua corra durante un minuto aproximadamente. Esto limpia cualquier residuo que pudiera dañar las piezas internas.
- Apaga el agua y vuelva a colocar el grifo extraíble (B).

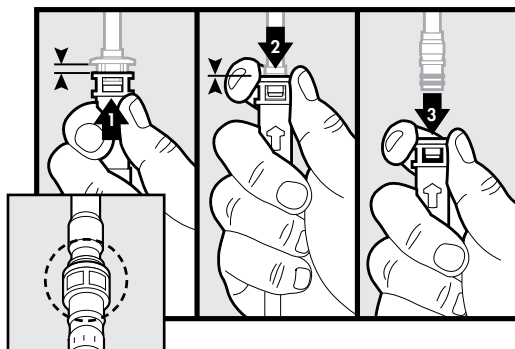


2 Retirar el conector rápido



PRECAUCIÓN: Tenga cuidado al retirar el extremo del conector rápido de la manguera para no sufrir cortes en las manos

- Si es necesario retirar el conector rápido, empuje el receptáculo del conector (F) hacia arriba, sujete el receptáculo al mismo tiempo y jale hacia abajo



Cuidado y Limpieza

- Limpie con un trapo húmedo y seque con un paño.
- No use limpiadores abrasivos, lana metálica ni productos químicos fuertes para limpiar el grifo o la garantía podría anularse.

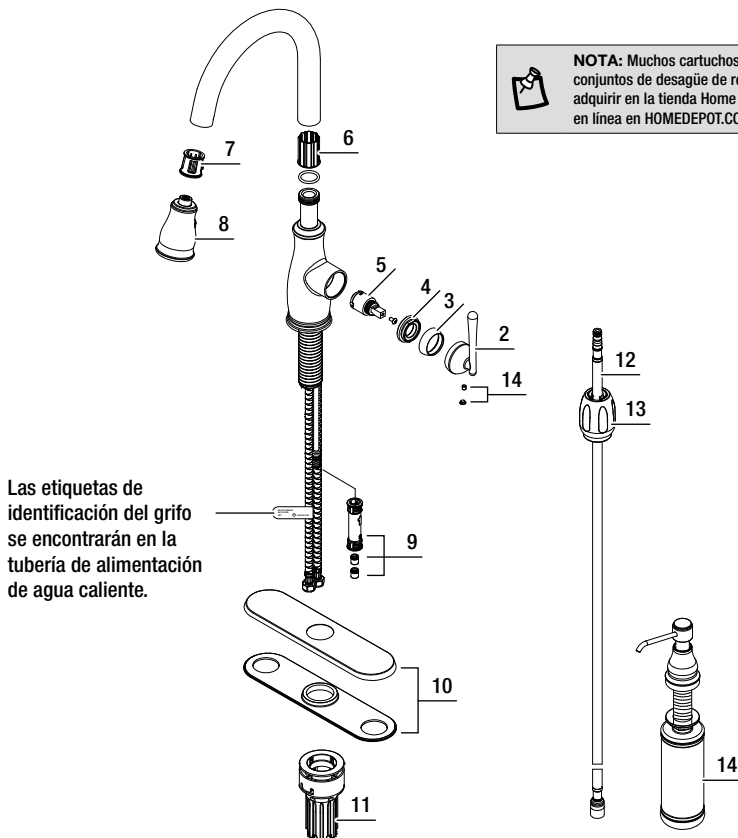
Solución de Problemas



NOTA: Consulte la sección de piezas de repuesto de este manual para ver dibujos detallados sobre la ubicación de las piezas enumeradas abajo.

Problema	Posible causa	Solución
Hay fugas por la manija.	<ul style="list-style-type: none"><input type="checkbox"/> La tuerca tapa esta floja.<input type="checkbox"/> La junta tórica del cartucho está sucia o dañada.	<ul style="list-style-type: none"><input type="checkbox"/> Apriete la tuerca tapa.<input type="checkbox"/> Limpie o reemplace el anillo O.
El aireador tiene fugas o un flujo de agua reducido.	<ul style="list-style-type: none"><input type="checkbox"/> El aireador está sucio o mal ajustado.<input type="checkbox"/> El cartucho puede estar obstruido.	<ul style="list-style-type: none"><input type="checkbox"/> Retire el aireador y compruebe si hay suciedad.<input type="checkbox"/> Retire el cartucho y compruebe si hay suciedad.<input type="checkbox"/> Confirme que la arandela de goma está instalada adecuadamente.
Hay fugas de la manguera debajo del fregadero.	<ul style="list-style-type: none"><input type="checkbox"/> La conexión entre el grifo extraíble y la manguera del grifo extraíble puede estar floja.	<ul style="list-style-type: none"><input type="checkbox"/> Aprieta la conexión entre el grifo extraíble y la manguera del grifo extraíble.
La manguera no se retrae.	<ul style="list-style-type: none"><input type="checkbox"/> El peso no está instalado en la posición adecuada.<input type="checkbox"/> La manguera del grifo extraíble está obstruida.	<ul style="list-style-type: none"><input type="checkbox"/> Reinstalar o reajuste el peso.<input type="checkbox"/> Compruebe debajo del fregadero para asegurar la manguera del grifo extraíble no está obstruida.
La presión del agua es baja.	<ul style="list-style-type: none"><input type="checkbox"/> El conector rápido está obstruido con residuos.	<ul style="list-style-type: none"><input type="checkbox"/> Apague el suministro de agua y desconecte el conector rápido de la manguera de salida.<input type="checkbox"/> Desconecte el conector rápido de la manguera del grifo extraíble y limpiar con agua corriente.<input type="checkbox"/> Vuelva a conectar el conector rápido a la manguera de salida.<input type="checkbox"/> Verifique el flujo de agua. Si la presión del agua sigue siendo bajo, sustituya el conector rápido.
No hay agua caliente o fría.	<ul style="list-style-type: none"><input type="checkbox"/> Las líneas de suministro de agua caliente o fría pueden estar doblen o torcido.	<ul style="list-style-type: none"><input type="checkbox"/> Asegúrese las líneas de suministro de agua caliente y fría no se doblen o torcido. Reinstale la tubería de suministro si es necesario.

Piezas de Repuesto



NOTA: Muchos cartuchos, aireadores y conjuntos de desagüe de repuesto se pueden adquirir en la tienda Home Depot más próxima o en línea en HOMEDEPOT.COM.

Las etiquetas de identificación del grifo se encontrarán en la tubería de alimentación de agua caliente.

Pieza	Descripción	Pieza No.
1	Ensamblaje de manija	A66D558
2	Llave de Metal	A079185*
3	Tapa ornamental	A103121*
4	Anillo de ajuste	A104332
5	Cartucho de disco cerámico	A507906N-31
6	Seguro estructural	A012364GR
7	Guía de la manguera	A126153KP

Pieza	Descripción	Pieza No.
8	Rociador extraíble	A568030N*
9	Ensamblaje del adaptador de manguera	A663123N
10	Cubierta y placa de masilla	A667236*
11	FastMount™	A527115
12	Manguera del rociador	A515220WGR
13	Pesas	A527113
14	Ensamblaje de dispensador de jabón	A502220*

* Especifique el acabado



¿Tiene preguntas, problemas, o faltan piezas?

**Antes de regresar a la tienda, llame a Servicio al Cliente de Glacier Bay
de lunes a viernes de 8 a.m. a 7 p.m., hora local del Este
de lunes a viernes de 9 a.m. a 6 p.m., sábado**

1-855-HD-GLACIER

HOMEDEPOT.COM/GLACIERBAY

Conserve este manual para uso futuro.