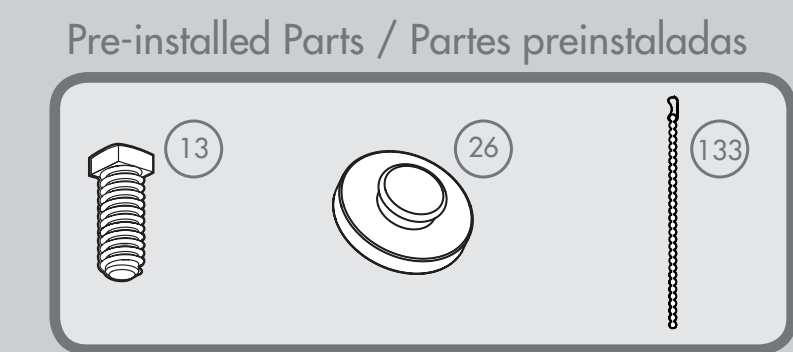
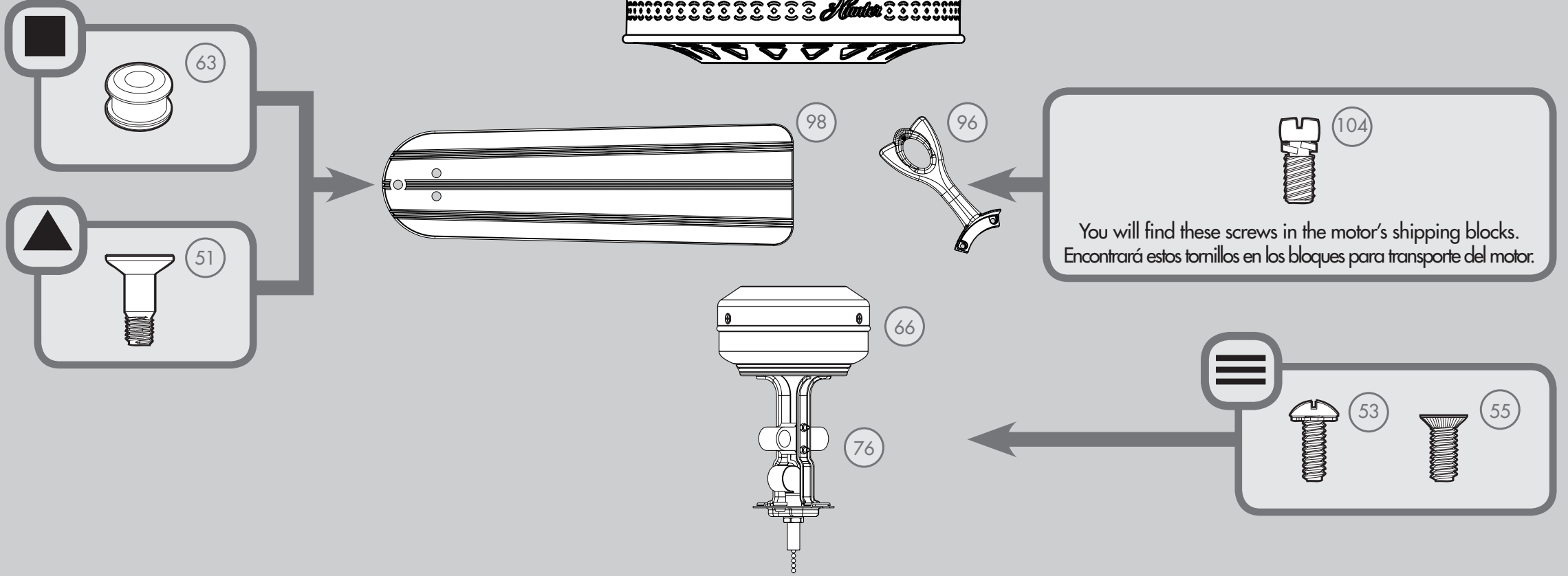
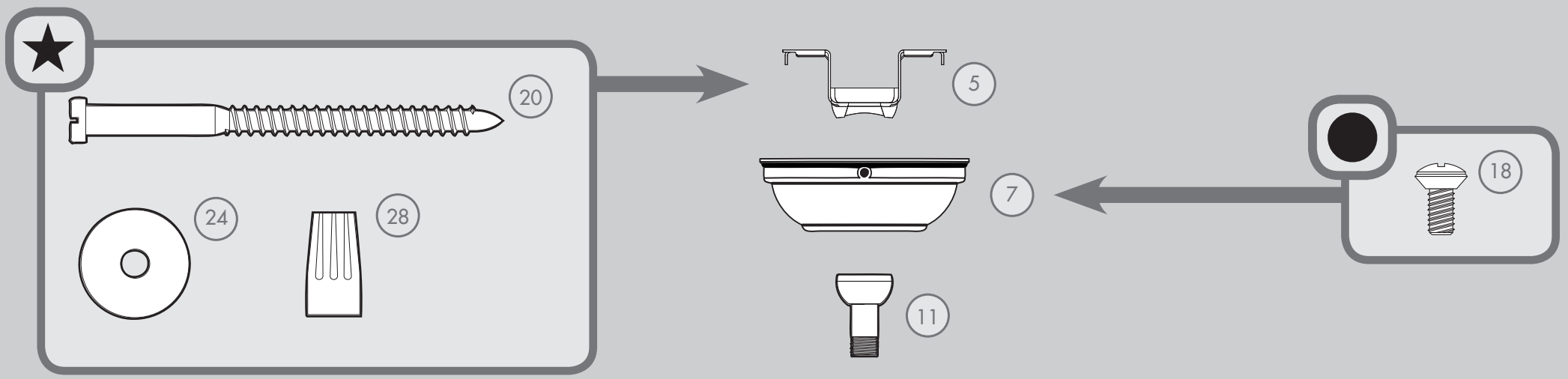


PARTS GUIDE GUIA DE PARTES

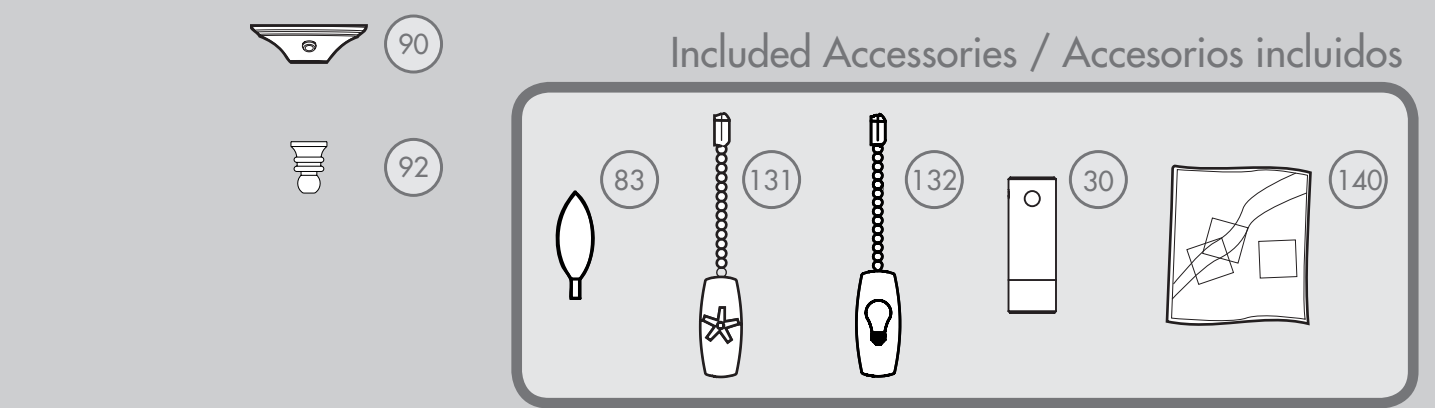


in Parts List
en Lista de partes

Spare Parts Bag
Bolsa de partes de repuesto

Hardware drawn to scale
For your convenience, you may receive extra fasteners.

Materiales dibujado a escala
Para su comodidad, es posible que reciba sujetadores extra.



Parts List		MODEL #	Lista de piezas	
		MODELO #		
		53122		
		K0666-01		
		19.2 lbs (8.9 kg)		
		White		
		Blanco		
#	Item Name	Qty. / Cant.	Part# / No. de la pieza	Nombre del Item
1	Hanging System Kit	1	K0065-01	Kit del sistema de suspensión
5	Ceiling Bracket	1		Soporte de techo
7	Canopy	1		Campana
11	Downrod Assembly	1		Conjunto de varilla
13	Setscrew	1		Tornillo de fijación
18	Canopy Screw	3		Tornillo de la campana
20	Wood Screw 3"	2		Tornillo para madera de 3"
24	Flat Washer	2		Arandela plana
26	Mounting Isolator	4		Aislador de montaje
28	Wire Connector	4		Conector de cable
30	Hanger Pipe	1		Tubo de suspensión
50	Hardware Kit	1	K0666-00-860	Kit de materiales
51	Blade Assembly Screw	16		Tornillo de montaje de paleta
53	Machine Screw 6-32	3		Tornillo mecánico 6-32
55	Switch Housing Assembly Screw	3		Tornillo de montaje de la caja del interruptor
57	Switch Housing Cap Screw	2		Tornillo de tapa de la caja del interruptor
63	Blade Grommet	16		Arandela de la paleta
66	Switch Housing Assembly	1	K0058-02	Montaje de la caja de interruptor
68	Dummy Terminal, Male	1	08198-01	Terminal simulado, macho
69	Dummy Terminal, Female	1	08200-01	Terminal simulado, hembra
71	Switch Housing Cap	1	K0538-01	Tapa de la caja del interruptor
76	Light Kit Assembly	1	K0532-16	Conjunto del kit de luz
79	Wire Harness (not shown)	1	K0089-02	Mazo de alambres
80	Globe/Shade	1	K0702-01-142	Pantalla
83	Candelabra Bulb	2	77646-08	Bombilla tipo candelabro
88	Globe Retainer	1	K0194-01	Cerrojo tipo globo
90	Finial Cap	1	K0511-01	Tapa de cubierta ornamental
92	Finial	1	64350-01	Cubierta ornamental
96	Blade Iron Set	1	K0609-05	Juego de soporte de paletas
98	Blade Set	1	K0588-25-080	Juego de paletas
104	Blade Iron Armature Screw	11	K0064-02	Tornillo de montaje de soporte de paleta
131	Fan Pull Chain Pendant	1	K0143-01	Pendiente del tirador de cadena del ventilador
132	Light Pull Chain Pendant	1	K0144-01	Pendiente del tirador de cadena de luz
133	Pull Chain Extension	1	K0139-03	Extensión del tirador de cadena
140	Balancing Kit	1	K0118-01	Kit de equilibrado