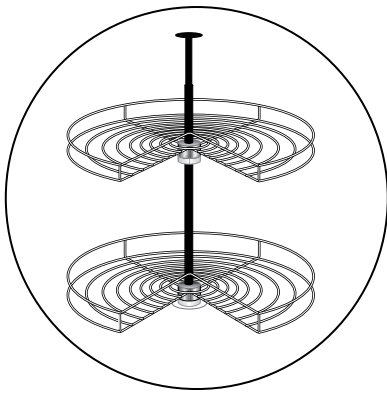


TOP & BOTTOM MOUNTING WIRE KIDNEY LAZY SUSANS

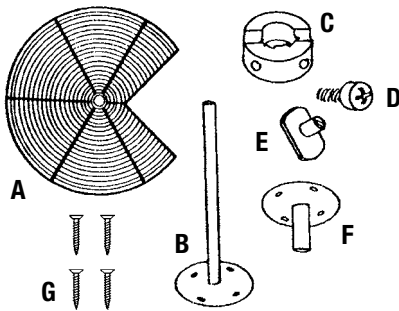
Installation Instructions

Inspect all parts and read all instructions prior to beginning assembly and installation.



Parts Included

- A. (2 or 3) Shelves
- B. Post
- C. (2 or 3) Shaft collars
- D. (4 or 6) setscrews
- E. (4 or 6) T-nuts
- F. Top mount support
- G. Mounting screws



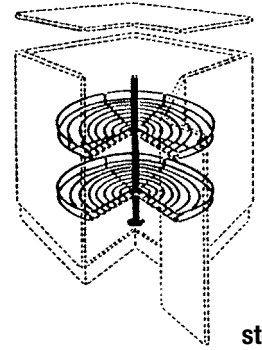
Tools Required

- Phillips head Screwdriver
- Drill with 1/16" (1.5mm) bit for drilling pilot holes
- Pencil

Product Assemblies

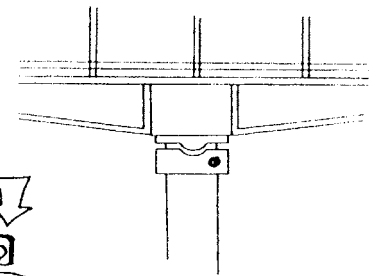
- PC24STM
- PC28STM
- PC32STM

Step 1 To locate the unit inside your cabinet, place a shelf on the post and position it inside the cabinet so the door can close without interference. Mark all screw hole locations on the cabinet floor. Remove the post and shelf from the cabinet. Drill pilot holes for fastening screws, and attach the post to the cabinet floor using the screws provided.



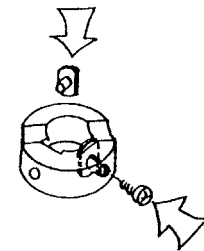
step 1

Step 2 Assemble the shaft collars by placing T-nuts through holes and inserting setscrew into T-nut. Turn screw 2 or 3 times to engage. It will be tightened later. Place one of the shaft collars (slotted side up) at the desired height for the lower shelf and tighten setscrews finger-tight to hold in place. Position the shelf with the pie-cut in the front and rotate the shaft collar to fit the shelf hub. Tighten the setscrew on the collar and close the door to check for clearance.

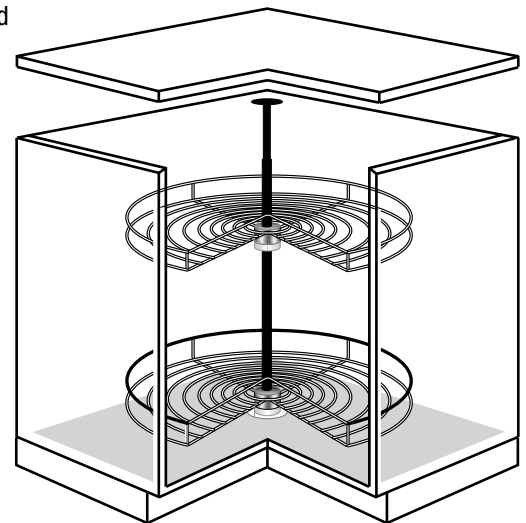
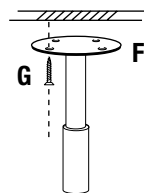


step 2

Step 3 Place the remaining shaft collar(s) (slotted side up) on the post and repeat the installation instructions above. Insert the top mount support in the top of the post. Lift the top mount support up towards the top of the cabinet and secure it in place using screws and washers provided.



Installation is now complete.



step 3

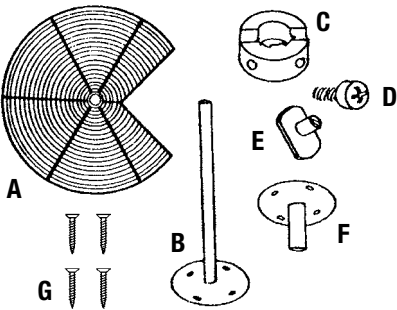


Liste des pièces

- A. (2 ou 3) Plateaux
- B) Axe
- C. (2 ou 3) Bagues d'axe
- D. (4 ou 6) Vis d'arrêt
- E. (4 ou 6) Écrous en T
- F. Support de montage supérieur
- G. Vis de montage

Lista de partes

- A. (2 ó 3) Estantes
- B. Poste
- C. (2 ó 3) Collares de eje
- D. (4 ó 6) Tornillos de fijación
- E. (4 ó 6) Tuercas en T
- F. Soporte de montaje superior
- G. Tornillos de montaje



Outils indispensables

- Tournevis cruciforme
- Perceuse avec mèche de 1,5 mm (1/16 in.) pour le perçage d'avant-trous
- Crayon

Herramientas necesarias

- Destornillador Phillips
- Taladro con broca de 1.6 mm. para taladrar agujeros pilotos
- Lápiz

Assemblages

Ensamblaje de productos

- PC24STM
- PC28STM
- PC32STM



KNAPE & VOGT MANUFACTURING COMPANY
2700 Oak Industrial Drive NE • Grand Rapids, MI 49505
800.253.1561 • www.kv.com

NOTICE DE MONTAGE

Plateau tournant réinorme en fil à montage inférieur et supérieur

Inspectez toutes les pièces et lisez toutes les instructions avant de procéder à l'assemblage et à l'installation.

Étape 1

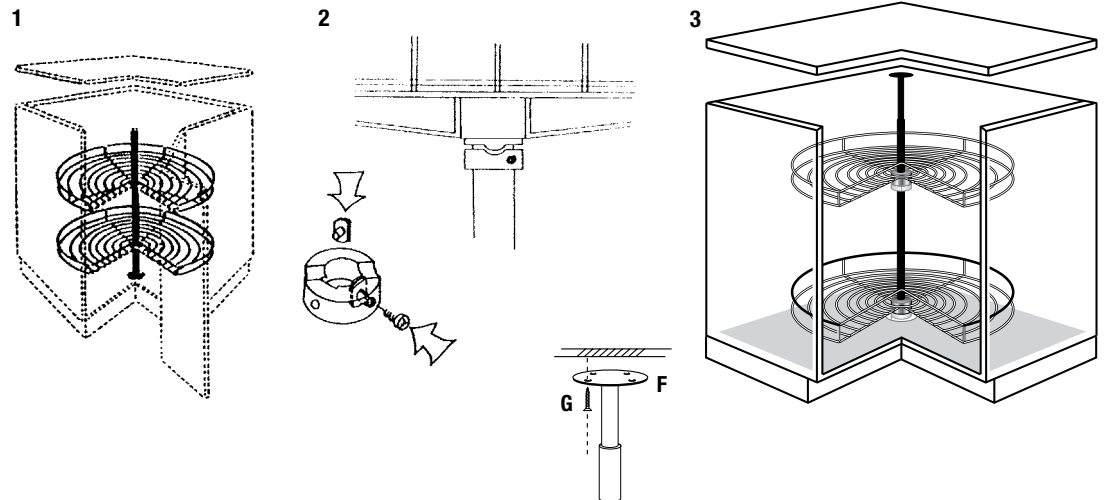
Pour situer l'unité à l'intérieur de l'armoire, placez un plateau sur l'axe et positionnez-le à l'intérieur de l'armoire pour vérifier que la porte ferme librement. Marquez au crayon l'emplacement de tous les trous de montage sur le plancher de l'armoire. Retirez l'axe et le plateau de l'armoire. Percez des avant-trous pour les vis de fixation et attachez l'axe sur le plancher de l'armoire à l'aide des vis fournies.

Étape 2

Assemblez les bagues d'axe en insérant des écrous en T dans les trous puis en insérant une vis d'arrêt dans chaque écrou en T. Serrez la vis 2 à 3 tours pour bien l'engager. Le serrage s'effectuera plus tard. Placez l'une des bagues d'axe (côté crénelé vers le haut) à la hauteur souhaitée pour le plateau inférieur et serrez les vis d'arrêt à la main pour maintenir le plateau en place. Positionnez le plateau avec l'encoche triangulaire tournée vers l'avant et faites pivoter la bague d'axe pour qu'elle s'engage dans le moyeu d'axe. Serrez la vis d'arrêt sur la bague et fermez la porte pour vérifier l'encombrement.

Étape 3

Placez le ou les bagues d'axe restantes (côté crénelé vers le haut) sur l'axe et répétez les instructions d'installation susmentionnées. Insérez le support de montage supérieur dans l'embout supérieur de l'axe. Soulevez l'embout supérieur vers le sommet de l'armoire et attachez-le à l'aide des vis et des rondelles fournies. L'installation est terminée.



INSTRUCCIONES DE INSTALACIÓN

Charolas giratorias de alambre en forma de riñón para montaje en el fondo y en la parte superior del gabinete

Inspeccione todas las piezas y lea todas las instrucciones antes de comenzar con el armado y la instalación.

Paso 1

Para colocar la unidad adentro de su gabinete, coloque un estante en el poste y posícionelo adentro del gabinete de manera que la puerta pueda cerrar sin dificultad. Marque todas las posiciones de los agujeros de tornillos en el piso del gabinete. Saque el poste y el estante del gabinete. Taladre los agujeros pilotos para aplicar los tornillos, y conecte el poste al piso del gabinete usando los tornillos provistos.

Paso 2

Arme los collares de eje colocando las tuercas en T a través de los agujeros e introduciendo el tornillo de fijación en la tuerca en T. Gire tornillo 2 ó 3 veces para embragar. Se apretará más tarde. Coloque uno de los collares de eje (con el lado acanalado hacia arriba) en la altura deseada para el estante inferior y apriete los tornillos de fijación hasta que queden "apretados a mano" para sujetarlo en el lugar apropiado. Posicione el estante con el corte triangular en la parte frontal y gire el collar de eje para que se encaje en el cubo del estante. Apriete el tornillo de fijación en el collar de eje y cierre la puerta para revisar el espacio libre disponible.

Paso 3

Coloque el resto de los collares (con el lado acanalado hacia arriba) en el poste y repita las instrucciones de instalación arriba. Introduzca el soporte de montaje superior en la parte superior del poste. Levante el soporte de montaje superior hacia la parte superior del gabinete y ánclelo en el lugar apropiado usando los tornillos y las arandelas provistos. La instalación ahora está completa.