

Corner Unit Module de coin Unidad de esquina

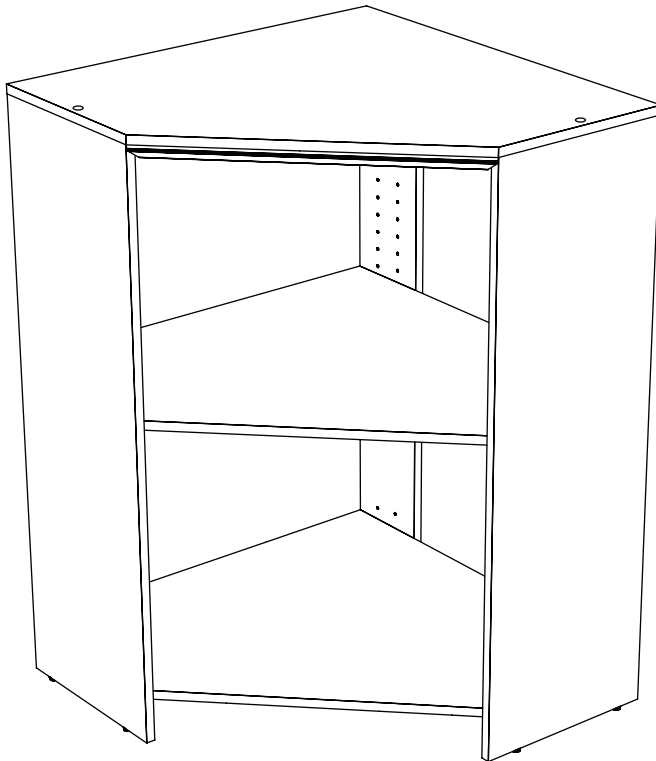
INSTALLATION INSTRUCTIONS

DIRECTIVES D'INSTALLATION

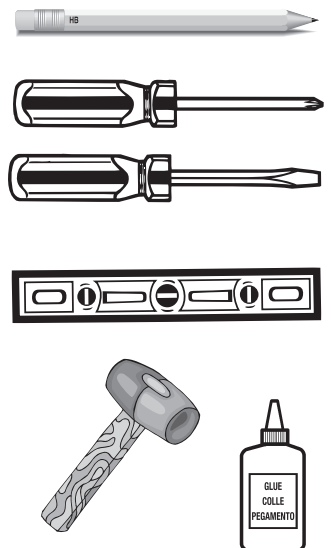
INSTRUCCIONES DE INSTALACIÓN

BEFORE BEGINNING | AVANT DE COMMENCER | ANTES DE EMPEZAR

- Please read all instructions carefully.
- Familiarize yourself with all parts (see "PARTS") and check quantities.
- Follow all safety precautions (see "SAFETY PRECAUTIONS").
- Prière de lire avec soin toutes les directives fournies.
- Se familiariser avec les pièces nécessaires à l'installation (voir « PIÈCES ») et vérifier les quantités présentes.
- Respecter toutes les consignes de sécurité (voir « CONSIGNES DE SÉCURITÉ »).
- Lea todas las instrucciones cuidadosamente.
- Familiarícese con todas las piezas (VEA "PIEZAS") y verifique las cantidades.
- Siga todas las precauciones de seguridad (vea "PRECAUCIONES DE SEGURIDAD").



What you will need:
Vous aurez besoin de :
Va a necesitar:



CLOSETMAID®

© ClosetMaid Corporation 2012 | Ocala, FL 34471 | 1-800-874-0008 | www.closetmaid.com

01-81558 01/12



EMERSON

⚠ WARNING

- This unit contains small parts which could be a choking hazard for small children. Children should be under adult supervision at all times or serious injury could occur.
- Always unload unit prior to moving the unit. The weight of personal belongings can cause the unit to become unstable and either tip or collapse. Serious bodily injury and/or damage to personal belongings may occur.
- Do not overload unit. If any shelf, top, or bottom of unit bows or bends, it is overloaded. The shelf, top, or bottom could collapse and cause serious bodily injury and/or damage to personal belongings.
- Do not climb or step on the unit. The unit may become unstable and either tip or collapse. Serious bodily injury and/or damage to personal belongings may occur.
- Do not mount or attach anything to the sides, rear or front of the unit as this can create a force which can cause the unit to tip. Serious bodily injury and/or damage to personal belongings may occur.
- After mounting of the cam posts and dowels to the panels, be careful to not hit the cam posts and dowels prior to final assembly as damage can occur to the mounting of the parts. This may cause the unit to not assemble correctly and create an unstable unit. Serious bodily injury and/or damage to personal belongings may occur.
- Do not hang this unit on the wall. The product structure is not designed for wall hanging. Serious bodily injury, damage to personal belongings, and/or damage to the wall may occur.
- All units must be secured individually to wood wall stud using provided hardware. Failure to do so may create an unsafe tipping hazard that could lead to serious bodily injury and/or damage to personal belongings.
- Follow proper safety procedures when using power tools and ladders.
- We recommend you protect your work surface during assembly to prevent scratching or damage to table tops, wood floors, etc.

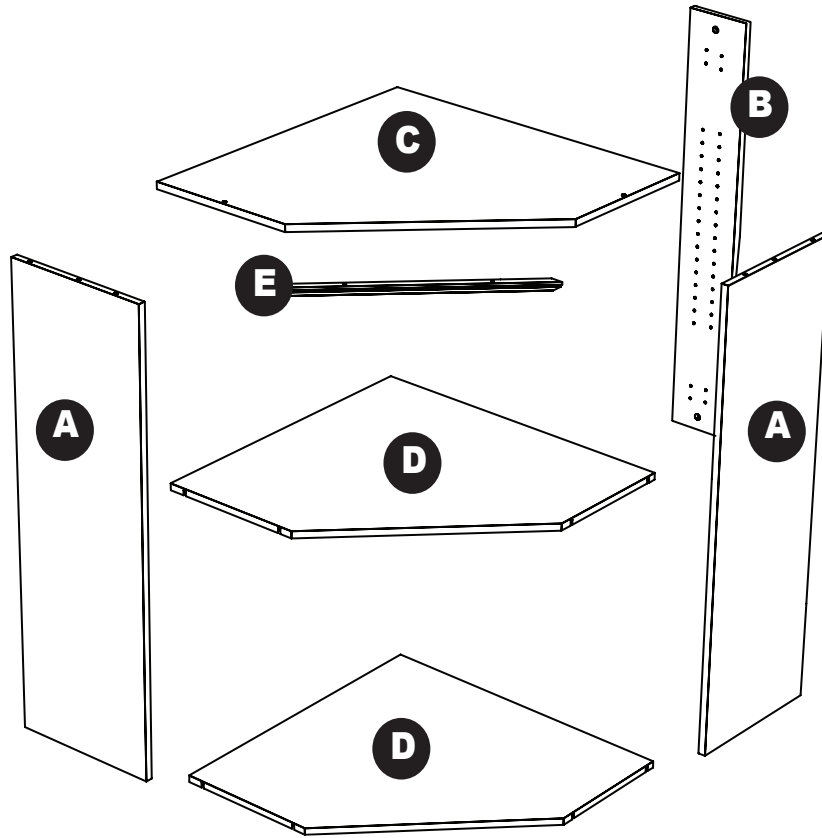
⚠ MISE EN GARDE

- Ce module contient de petites pièces avec lesquelles de petits enfants peuvent s'étouffer. Les enfants doivent toujours être sous la surveillance constante d'adulte faute de quoi des blessures graves peuvent se produire.
- Toujours vider le module avant de le déplacer. Le poids des effets personnels qui s'y trouvent peut causer l'instabilité du module et le faire basculer ou s'affaisser. Cela pourrait provoquer des blessures graves ou des dommages matériels.
- Ne pas surcharger les modules. Lorsqu'une étagère ou encore le haut ou le bas d'un module plie ou arque, cela indique une surcharge. L'étagère ou les panneaux supérieur ou inférieur pourraient s'affaisser, provoquant des blessures graves ou des dommages matériels.
- Ne pas grimper ou se tenir debout ou assis sur le module. Le module risque de devenir instable et basculer ou s'affaisser. Cela pourrait provoquer des blessures graves ou des dommages matériels.
- Ne rien ancrer ou fixer sur les côtés, l'arrière ou l'avant du module, car cela pourrait le faire basculer. Cela pourrait provoquer des blessures graves ou des dommages matériels.
- Après avoir fixé les boulons à tige et goujons aux panneaux, prendre soin d'éviter de les cogner avant le montage final, car cela risquerait d'endommager l'installation des pièces. Cela risque d'empêcher le montage adéquat du module et d'en causer l'instabilité. Cela pourrait provoquer des blessures graves ou des dommages matériels.
- Ne pas empiler les modules! L'empilage des modules peut causer le basculement des panneaux, provoquant des blessures graves ou des dommages matériels.
- Ne pas suspendre ce module au mur. La structure de ce produit n'est pas conçue pour suspendre au mur. Cela pourrait provoquer des blessures graves, des dommages matériels ou endommager le mur.
- Tous les modules doivent être fixés individuellement aux montant de charpente en bois à l'aide de la quincaillerie fournie. Négliger de le faire peut provoquer un danger de basculement susceptible d'occasionner des blessures graves ou des dommages matériels.
- Respecter toutes les consignes de sécurité lors de l'utilisation d'outils à moteur et d'échelles.
- Nous recommandons de protéger la surface de travail durant le montage afin d'éviter d'égratigner ou d'endommager les dessus de table, plancher de bois, etc.

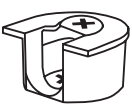
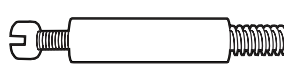

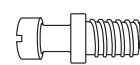
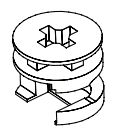

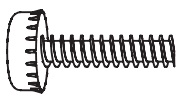


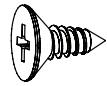



⚠ ADVERTENCIA

- Este producto contiene piezas pequeñas que pueden causar peligro de asfixia a niños pequeños. Los niños deben estar bajo la supervisión de un adulto en todo momento, de lo contrario pueden ocurrir lesiones graves.
- Vacíe siempre la unidad antes de moverla de lugar. El peso de los objetos personales puede resultar en que la unidad quede inestable, se vuelque o colapse pudiendo causar lesiones graves corporales y / o daños a los objetos personales.
- No sobrecargue la unidad. Si cualquier repisa o la parte superior o inferior de la unidad se arquea o se dobla más de 1,2 cm, significa que está sobrecargada. La repisa o la parte superior o inferior puede colapsarse, causando lesiones corporales graves y/o daños a objetos personales.
- No escale o suba a la unidad. La unidad puede resultar inestable y puede volcarse o colapsar pudiendo causar lesiones graves corporales y daños a los objetos personales.
- No instale o fije nada a los laterales de la unidad o partes delantera o trasera ya que puede crear peso y resultar en que la misma se vuelque pudiendo causar lesiones graves corporales y daños a los objetos personales.
- Una vez instalados los postes de leva y las espigas a los paneles, tenga cuidado de no golpear los postes de leva y las espigas antes de terminar la instalación completa ya que las piezas pueden sufrir daños. El no instalar este producto correctamente puede resultar en que el mismo quede inestable pudiendo causar lesiones graves corporales y daños a los objetos personales.
- No apile las unidades. Las unidades apiladas pueden volcarse y sufrir daños pudiendo causar lesiones graves corporales y daños a los objetos personales.
- No cuelgue esta unidad a la pared. La estructura del producto no está diseñada para colgarse en la pared. Puede ocurrir lesiones personales graves y daños a los objetos personales y / o a la pared.
- Todas las unidades deben sujetarse individualmente a montante de la pared de madera usando los herrajes incluidos. El no instalar este producto correctamente podría resultar en que la unidad se vuelque y en lesiones graves corporales y/o daños a objetos personales.
- Siga los procedimientos de seguridad adecuados al usar herramientas eléctricas y escaleras.
- Recomendamos que proteja su área de trabajo durante el ensamblaje para no rayar las superficies de las mesas, pisos de madera, etc.

PARTS | PIÈCES | PIEZAS



A	side panel (2) panneau latéral (2) panel lateral (2)
B	back panel (1) panneau arrière (1) panel trasero (1)
C	top shelf (1) étagère supérieure (1) repisa superior (1)
D	fixed shelf (2) étagère fixe (2) repisa fija (2)
E	top trim (1) moulure supérieure (1) ribete superior (1)

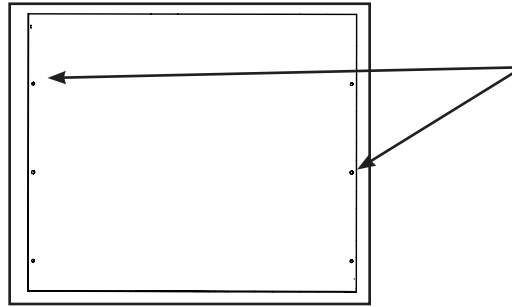
AA 50647  top entry cam lock (8) boulon à verrou à insertion supérieure (8) cierre de leva con entrada superior (8)	BB 50511  cam post (5) boulon à tige (5) poste de leva (5)	CC 50581  dowel - small (2) goujon - petit (2) espiga - pequeña (2)	DD 50646  short cam post (8) boulon à tige court (8) poste de leva corto (8)	EE 50510  cam lock (5) boulon à verrou (5) cierre de leva (5)
FF 50636  bottom nut (5) écrou inférieur (5) tuerca de fondo (5)	GG 50631  leveling feet (5) pieds de nivellement (5) patas niveladoras (5)	HH 81727  back panel screw - flathead (4) vis du panneau arrière - à tête plate (4) tornillo del panel trasero - cabeza plana (4)	II 50594  dowel - large (2) goujon - grosse (2) espiga - grande (2)	
JJ 81719  #10 x 1/2" screw - flathead (2) vis n° 10 x 1,2 cm à tête plate (2) tornillo #10 x 1,2 cm - cabeza plana (2)	KK 50590  L-bracket (2) support en L (2) soporte en forma de L (2)	LL 81721  wall screw - panhead (2) vis murale à tête cylindrique bombée (2) tornillo de pared - cabeza redonda (2)	MM 81417  hole plug - 8 mm (2) bouchon - 8 mm (2) tapón de agujero - 8 mm (2)	

PART IDENTIFICATION

IDENTIFICATION DES PIÈCES

IDENTIFICACIÓN DE LAS PIEZAS

- Note overall shape of part.
- Remarquer la forme générale de chaque pièce.
- Vea la forma de las piezas en general.



- Count and locate holes in each part.
- Compter et localiser les trous de chaque pièce.
- Cuente y ubique los agujeros de cada pieza

INSTALLING CAM LOCKS

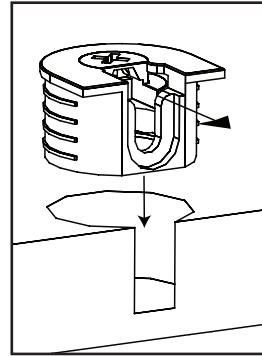
INSTALLER LES BOULONS À VERROU

INSTALACIÓN DEL CIERRE DE LEVA

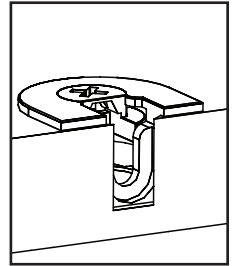
- Identify arrow on head. Look closely.
- Identifier la flèche sur la tête. Examiner attentivement.
- Identifique la flecha en la cabeza. Búsqueda detenidamente.



- Arrow **MUST** point toward hole in edge of panel.
- La flèche **DOIT** pointer vers le trou de la bordure du panneau.
- La flecha **DEBE** apuntar en el agujero en el borde del panel.



- Push cam lock all the way down into hole.
- Pousser le boulon à verrou entièrement dans le trou.
- Empuje hasta el fondo el cierre de leva en el agujero.

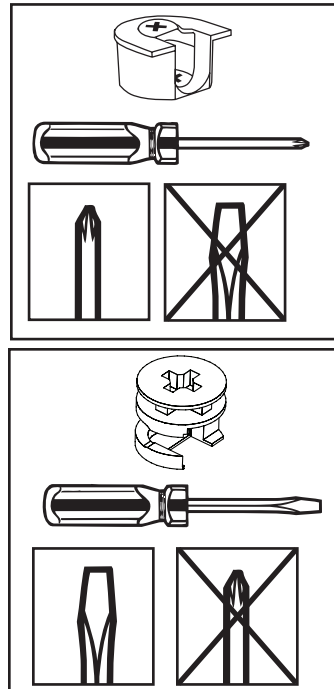
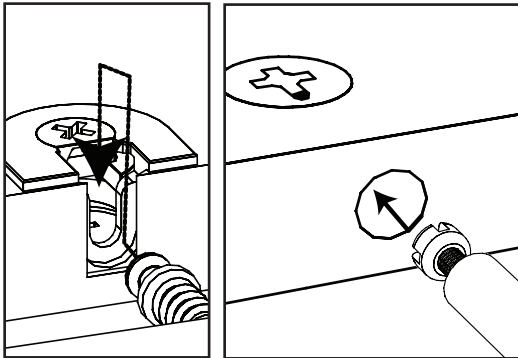


TIGHTENING CAM LOCKS

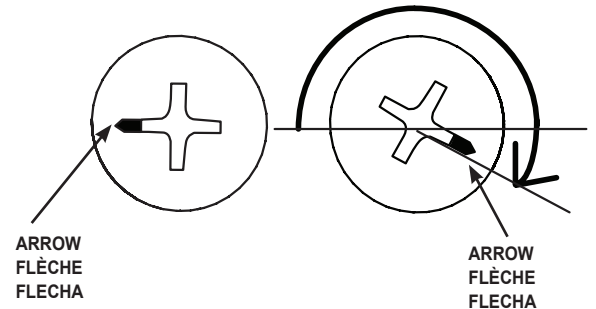
RESSERRER LES BOULONS À VERROU

APRETAR EL CIERRE DE LEVA

- Assure cam lock arrow points to hole and insert cam post into hole.
- S'assurer que le boulon à verrou pointe vers le trou et insérer le boulon à tige dans le trou.
- Asegúrese de que la flecha del cierre de leva apunte al agujero e inserte el poste de leva en el agujero.



- Turn cam lock until **fully** tightened (slightly **OVER** half way around).
- Tourner le boulon à verrou jusqu'à ce qu'il soit entièrement resserré (un peu **PLUS** d'un demi-tour).
- Gire el cierre de leva hasta que quede completamente apretado (un poco **MÁS** de media vuelta).



INSTALLING L-BRACKET

All units **MUST** be fastened to the wall. There are several “key points” to this installation step. Please review the drawings and comments below, as well as the assembly steps provided.

When installing L-brackets, be sure to place, mark, and install one bracket **FULLY** before placing, marking, and installing second L-bracket.

When stacking units, the unit on the bottom must be attached to the wall first before setting another unit on top.

INSTALLATION DU SUPPORT EN L

Tous les modules **DOIVENT** être attachés au mur. Cette installation comprend quatre étapes essentielles. Prière de consulter les schémas et commentaires ci-dessous ainsi que les étapes de montage décrites.

Lors de l’installation des supports en L, s’assurer de placer, marquer et installer un support **ENTIÈREMENT** avant de placer, marquer et installer le second support en L.

Pour empiler les modules, celui du bas doit d’abord être fixé au mur avant l’installation d’un autre module par dessus.

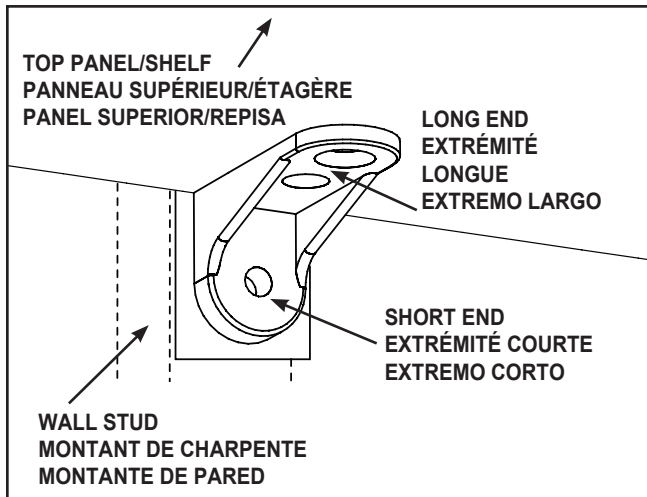
INSTALACIÓN DEL SOPORTE EN FORMA DE L

Todas las unidades **DEBEN** sujetarse a la pared. Existen varios “puntos clave” para este paso de la instalación. Revise los dibujos y comentarios a continuación, además de los pasos del ensamblaje incluidos.

Al instalar los soportes en forma de L, asegúrese de colocar, marcar e instalar **COMPLETAMENTE** un el soporte antes de colocar, marcar e instalar el segundo soporte en forma de L.

Quando las unidades se apilen, la unidad del fondo debe sujetarse a la pared primero antes de colocar otra unidad encima.

**WHICH END?
QUELLE EXTRÉMITÉ?
¿QUÉ EXTREMO?**

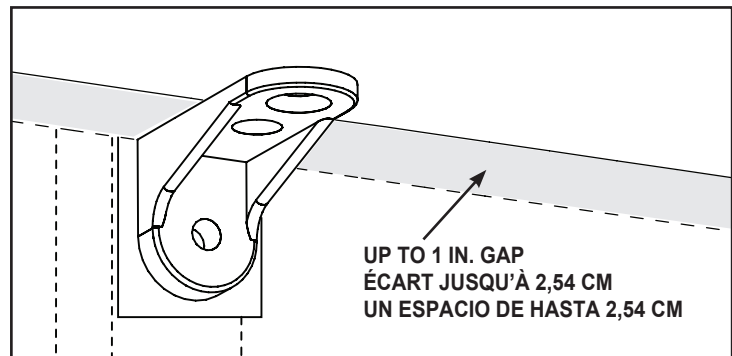


INSTALL SHORT END AGAINST WALL; LONG END AGAINST UNIT.

PLACER L’EXTRÉMITÉ COURTE CONTRE LE MUR ET L’EXTRÉMITÉ LONGUE CONTRE LE MODULE.

INSTALE EL EXTREMO CORTO CONTRA LA PARED; EL EXTREMO LARGO CONTRA LA UNIDAD.

**HOW FAR?
JUSQU’OÙ?
¿A QUÉ DISTANCIA?**



IN THE CASE OF BASEBOARDS, OR OTHER OBSTRUCTIONS, THE L-BRACKET WILL ALLOW UP TO A 1 IN. GAP (FROM THE WALL TO THE UNIT).

EN CAS D’OBSTRUCTION CAUSÉE PAR UNE PLINTHE OU AUTRE CHOSE, LE SUPPORT EN L PERMETTRA UN ESPACE D’AU PLUS 2,54 CM (ENTRE LE MUR ET LE MODULE).

EN CASO DE QUE HAYA RODAPIÉS U OTRAS OBSTRUCCIONES, EL SOPORTE EN FORMA DE L PERMITIRÁ UN ESPACIO DE HASTA 2,54 CM (DESDE LA PARED HASTA LA UNIDAD).

HAND TIGHTEN SCREWS

We recommend you hand-tighten screws. Use care not to overtighten if using power tools.

RESSERRER LES VIS À LA MAIN

Nous recommandons de resserrer les vis à la main. Prendre garde de ne pas trop serrer en utilisant des outils mécaniques.

APRETAR LOS TORNILLOS A MANO

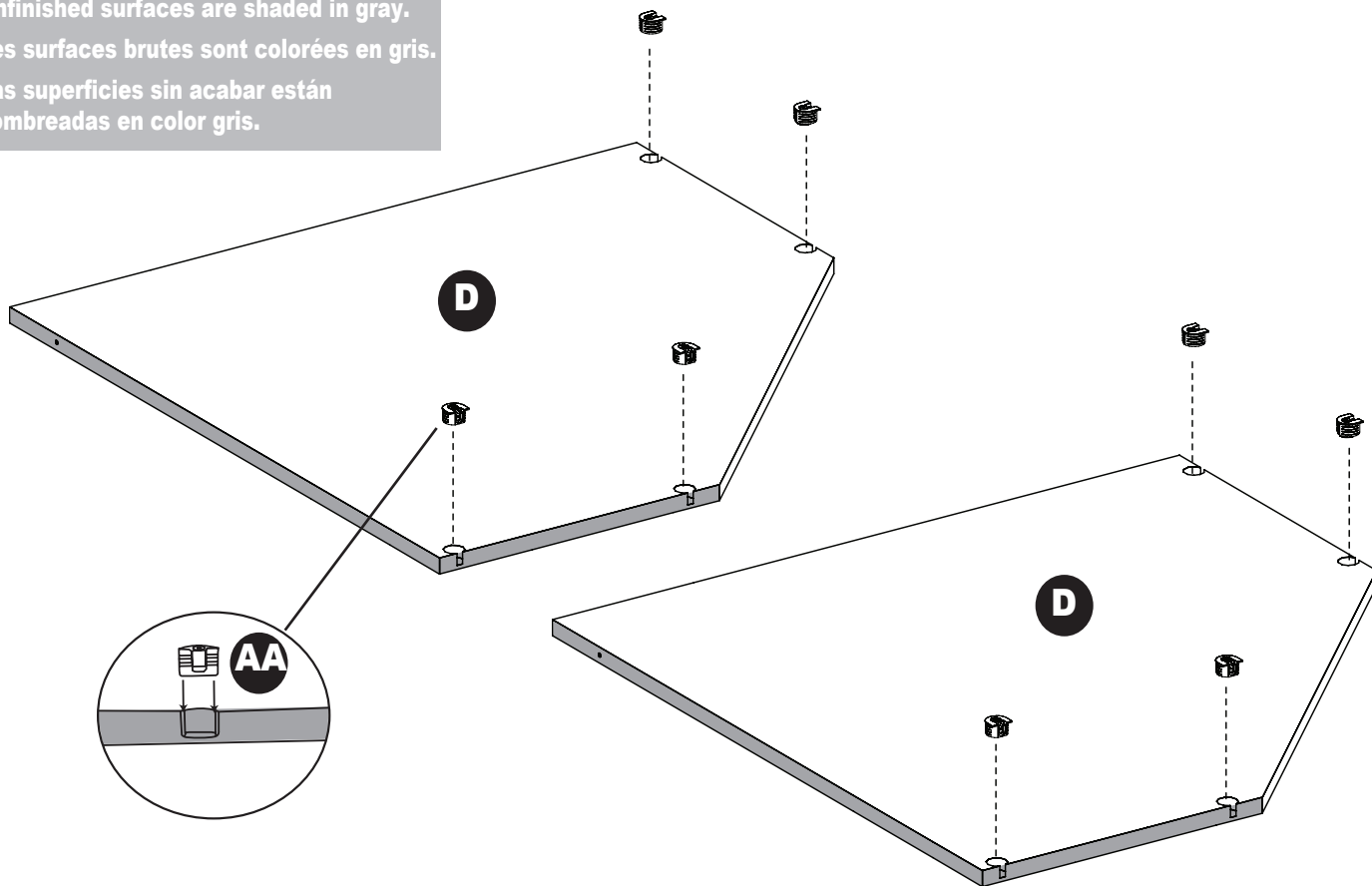
Recomendamos que usted apriete los tornillos a mano. No apriete demasiado los tornillos si usa una herramienta automática.

STEP 1 ÉTAPE 1 PASO 1

Push 4 cam locks into each shelf.
Pousser 4 boulons à verrou dans chaque éfixe.
Empuje 4 cierres de leva en cada repisa fija.



- Unfinished surfaces are shaded in gray.
- Les surfaces brutes sont colorées en gris.
- Las superficies sin acabar están sombreadas en color gris.



NOTE:

- See “HELPFUL HINTS” for proper cam lock assembly.
- Align cam lock opening with hole opening. Install cam locks into holes in each fixed shelf. **Be sure all cam locks are fully seated.**

REMARQUE :

- Consulter les « CONSEILS UTILES » l'assemblage des boulons à verrou.
- Aligner l'ouverture du boulon à verrou avec l'ouverture du trou. Installer les boulons à verrou dans les trous de chaque étagère fixe. **S'assurer que tous les boulons à verrou sont bien appuyés en place.**

NOTA:

- Vea los “CONSEJOS PRÁCTICOS” para una instalación apropiada del cierre de leva.
- Alinee la apertura del cierre de leva con la apertura del agujero. Instale los cierres de leva en los agujeros de cada repisa fija. **Asegúrese que todos los cierres de leva quedan completamente asentados.**

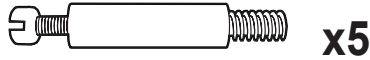
STEP 2

ÉTAPE 2

PASO 2

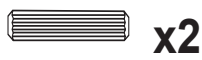
Install cam posts and small dowels into top shelf.
Installer les boulons à tige et les petits goujons dans l'étagère supérieure.
Instale los postes de leva y las espigas pequeñas en la repisa superior.

BB



x5

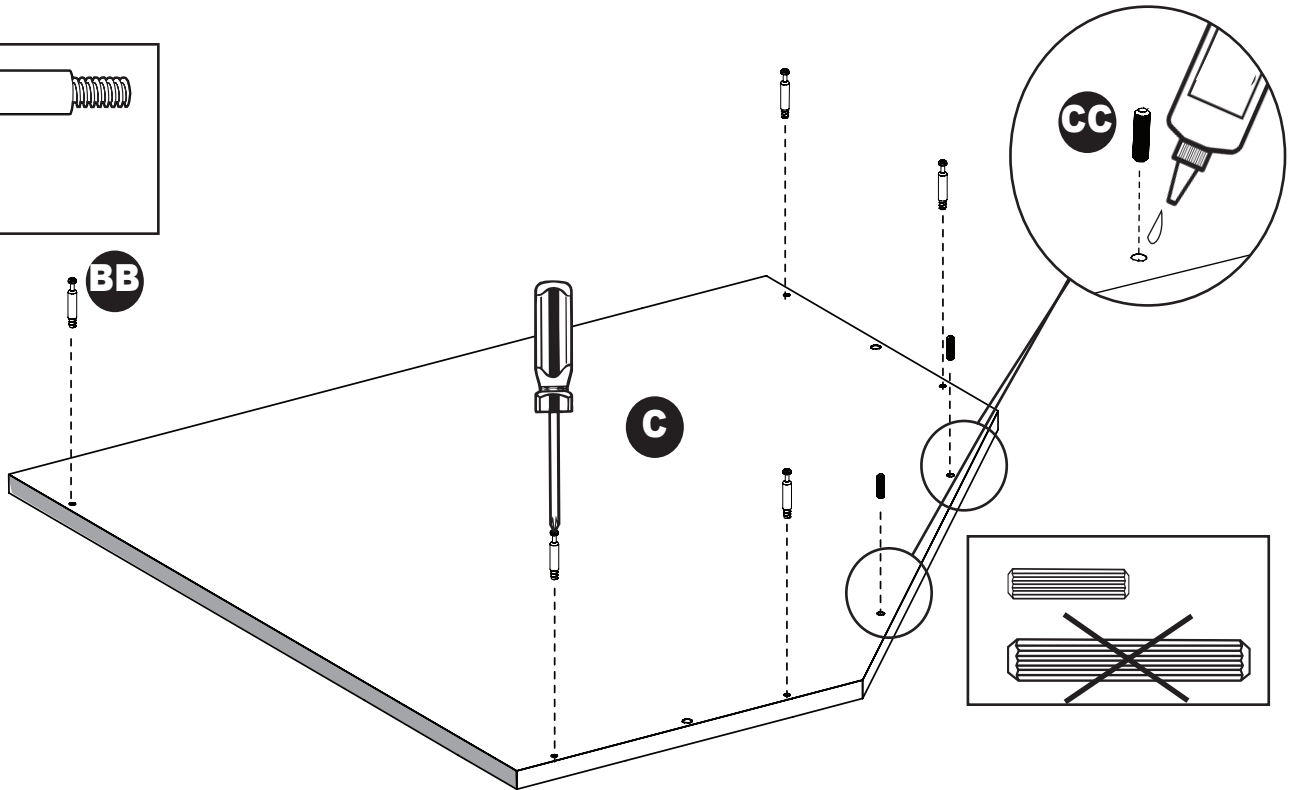
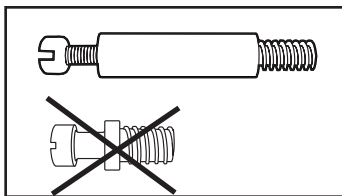
CC



x2



- Unfinished surfaces are shaded in gray.
- Les surfaces brutes sont colorées en gris.
- Las superficies sin acabar están sombreadas en color gris.



NOTE:

- Screw five cam posts into larger holes in top shelf as shown.
- Place 1-2 drops of glue into dowel holes. Push in dowels along front edge as shown.

REMARQUE :

- Visser les cinq boulons à tige dans les plus gros trous de l'étagère supérieure, tel qu'illustré.
- Déposer 1 ou 2 gouttes de colle dans les trous de goujon. Insérer les goujons le long de la bordure avant, tel qu'illustré.

NOTA:

- Atornille cinco postes de leva en los agujeros grandes de la repisa superior como se muestra.
- Ponga una o dos gotas de pegamento dentro de los agujeros de las espigas. Empuje hacia adentro las espigas a lo largo del borde delantero como se muestra.

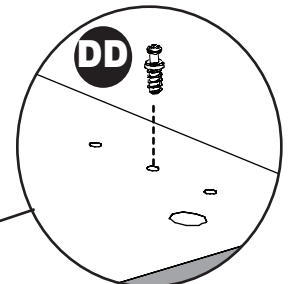
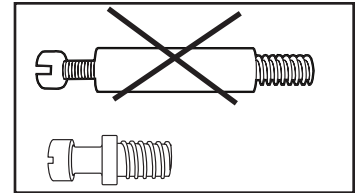
STEP 3 ÉTAPE 3 PASO 3

**Install cam locks and cam posts into panels.
Installer les boulons à verrou et les boulons à tige dans les panneaux.
Instale los cierres de leva y los postes de leva en los paneles.**

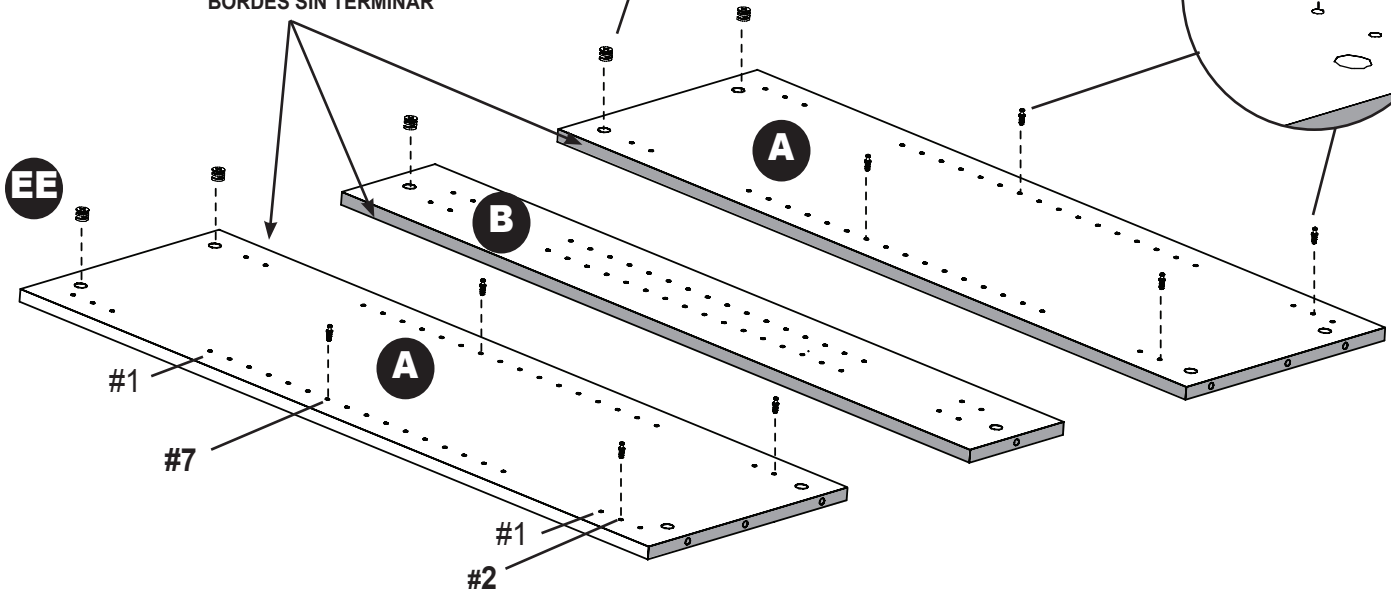


- Unfinished surfaces are shaded in gray.
- Les surfaces brutes sont colorées en gris.
- Las superficies sin acabar están sombreadas en color gris.

OPPOSITE SIDE VIEW
VUE DU CÔTÉ OPPOSÉ
VISTA LATERAL OPUESTA



UNFINISHED EDGES
BORDURES BRUTES
BORDES SIN TERMINAR



NOTE:

- See "HELPFUL HINTS" for proper cam lock assembly.
- Align cam lock opening with hole opening. Install five cam locks into holes as shown. **Be sure all cam locks are fully seated.**
- Screw small cam posts into holes in side panels as shown.

REMARQUE :

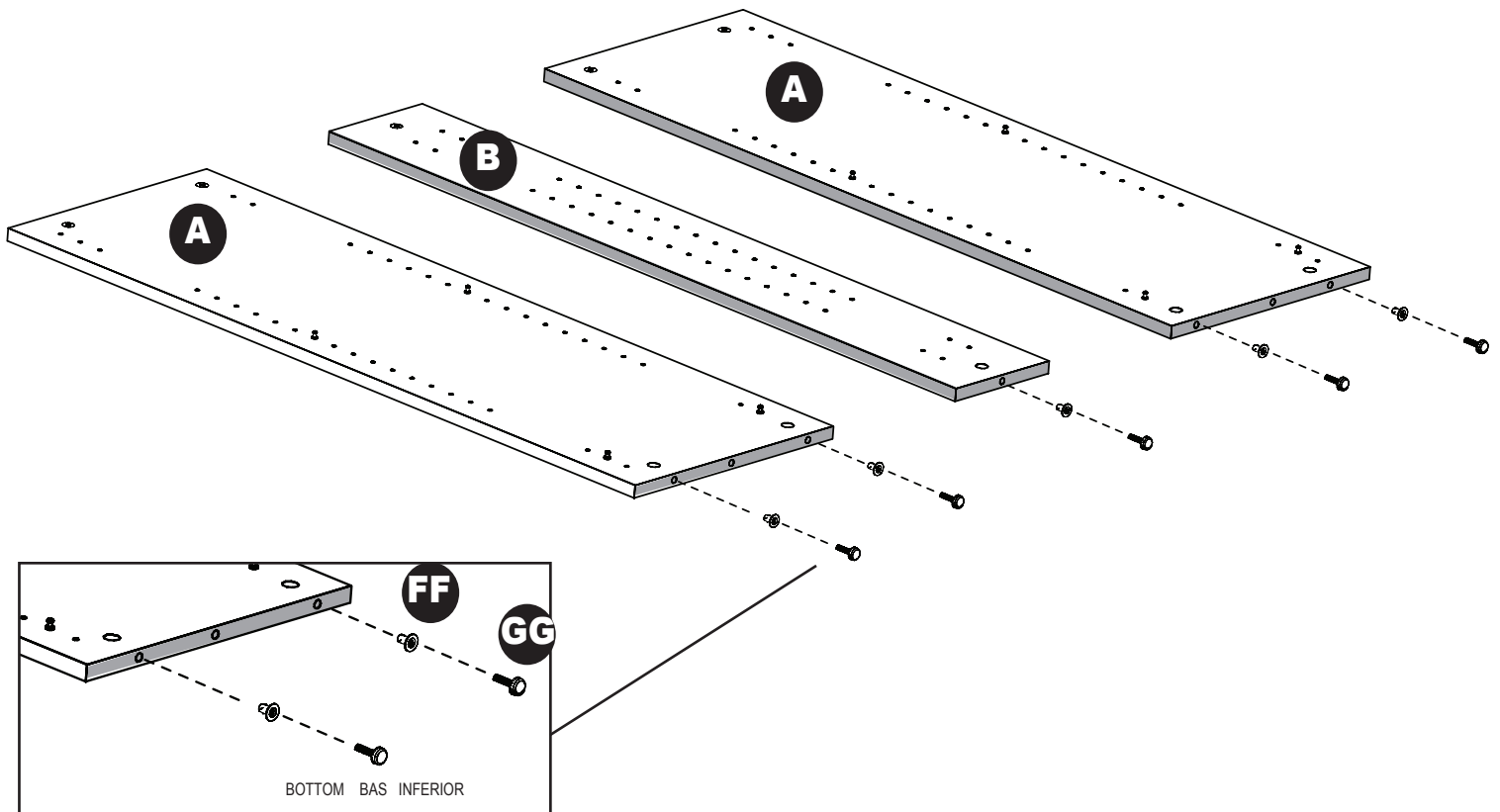
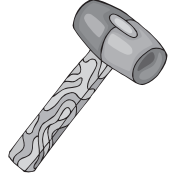
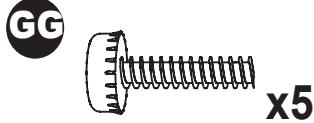
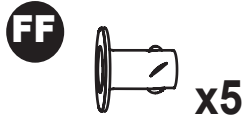
- Consulter les « CONSEILS UTILES » sur l'assemblage des boulons à verrou.
- Aligner l'ouverture du boulon à verrou avec l'ouverture du trou. Pousser les cinq boulons à verrou dans les trous, tel qu'illustré. **S'assurer que tous les boulons à verrou sont bien appuyés en place.**
- Visser les petits boulons à tige dans les trous des panneaux latéraux, tel qu'illustré.

NOTA:

- Vea los "CONSEJOS PRÁCTICOS" para una instalación apropiada del cierre de leva.
- Alinee la apertura del cierre de leva con la apertura del agujero. Instale cinco cierres de leva en los agujeros como se muestra. **Asegúrese que todos los cierres de leva quedan completamente asentados.**
- Atornille los postes de leva pequeños en los agujeros de los paneles laterales como se muestra.

STEP 4 ÉTAPE 4 PASO 4

Insert bottom nuts/feet into side panels and back panel.
Insérer les écrous inférieurs/pattes dans les panneaux latéraux et arrière.
Inserte las tuercas / pies del fondo en los paneles laterales y en el panel trasero.



NOTE:

- Use a rubber mallet to insert a bottom nut into each end hole in bottom of **EACH** side panel. Thread leveling feet into nuts **COMPLETELY**.
- Repeat to insert a bottom nut and foot into back panel.

REMARQUE :

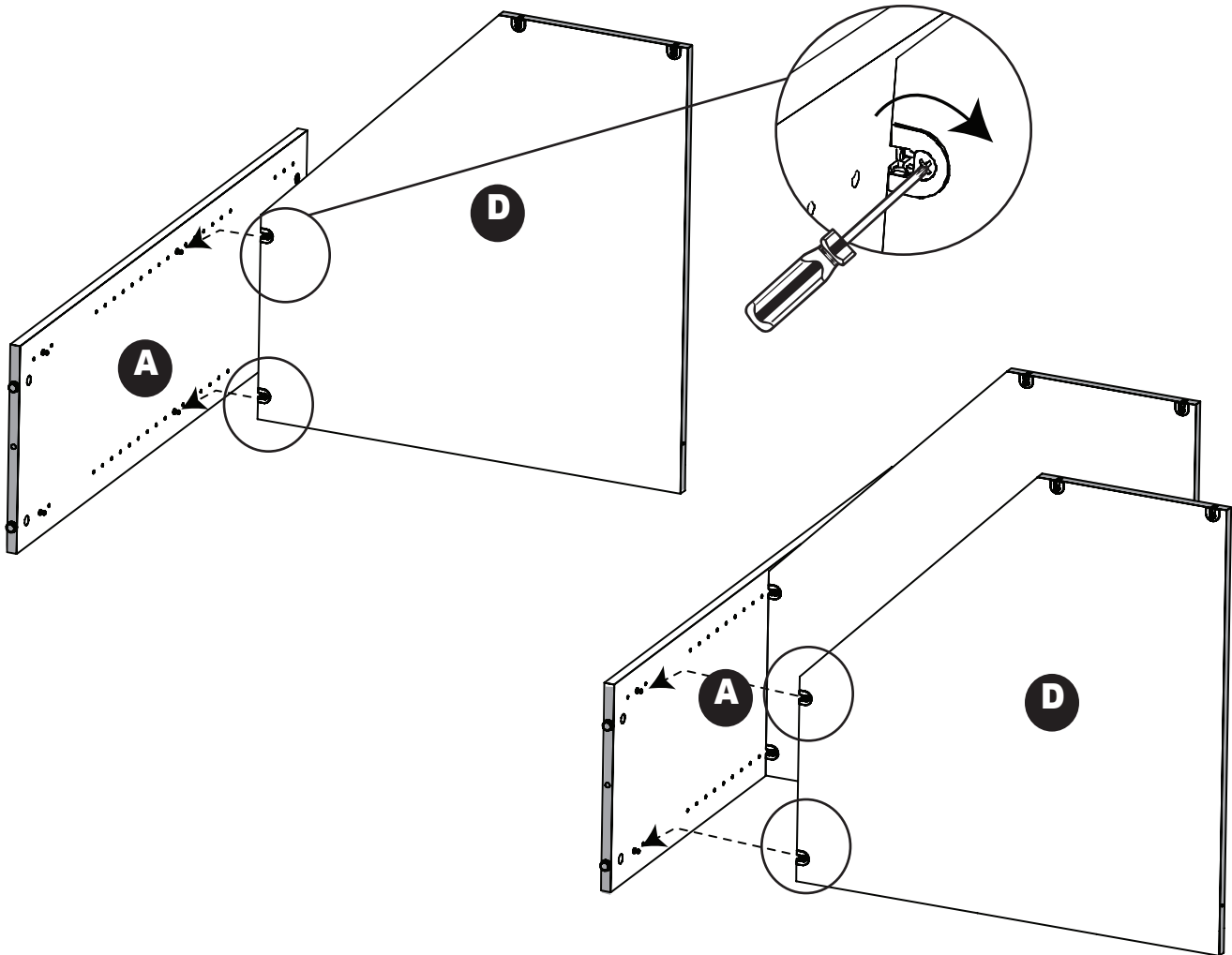
- Insérer un écrou inférieur dans chaque trou d'extrémité au bas de **CHAQUE** panneau latéral à l'aide d'un maillet. Visser les pieds de nivellement **ENTIÈREMENT** dans les écrous.
- Répéter l'opération pour insérer un écrou inférieur et une patte dans le panneau arrière.

NOTA:

- Use un mazo de goma para insertar la tuercas de fondo en cada agujero de los extremos en el fondo de **CADA** panel lateral. Atornille las patas niveladoras en las tuercas **COMPLETAMENTE**.
- Repita los pasos para insertar una tuercas de fondo y una pata al panel trasero.

STEP 5 ÉTAPE 5 PASO 5

**Attach fixed shelves to side panel.
Installer les étagères fixes aux panneau latéral.
Sujete las repisas fijas al panel lateral.**



NOTE:

- Arrange one side panel and one fixed shelf as shown. (Finished edge of side panel will face up, along with angled, finished edge of fixed shelf.)
- **Use a screwdriver to tighten cam locks and secure shelf to side panel.**
- Repeat for second shelf.

REMARQUE :

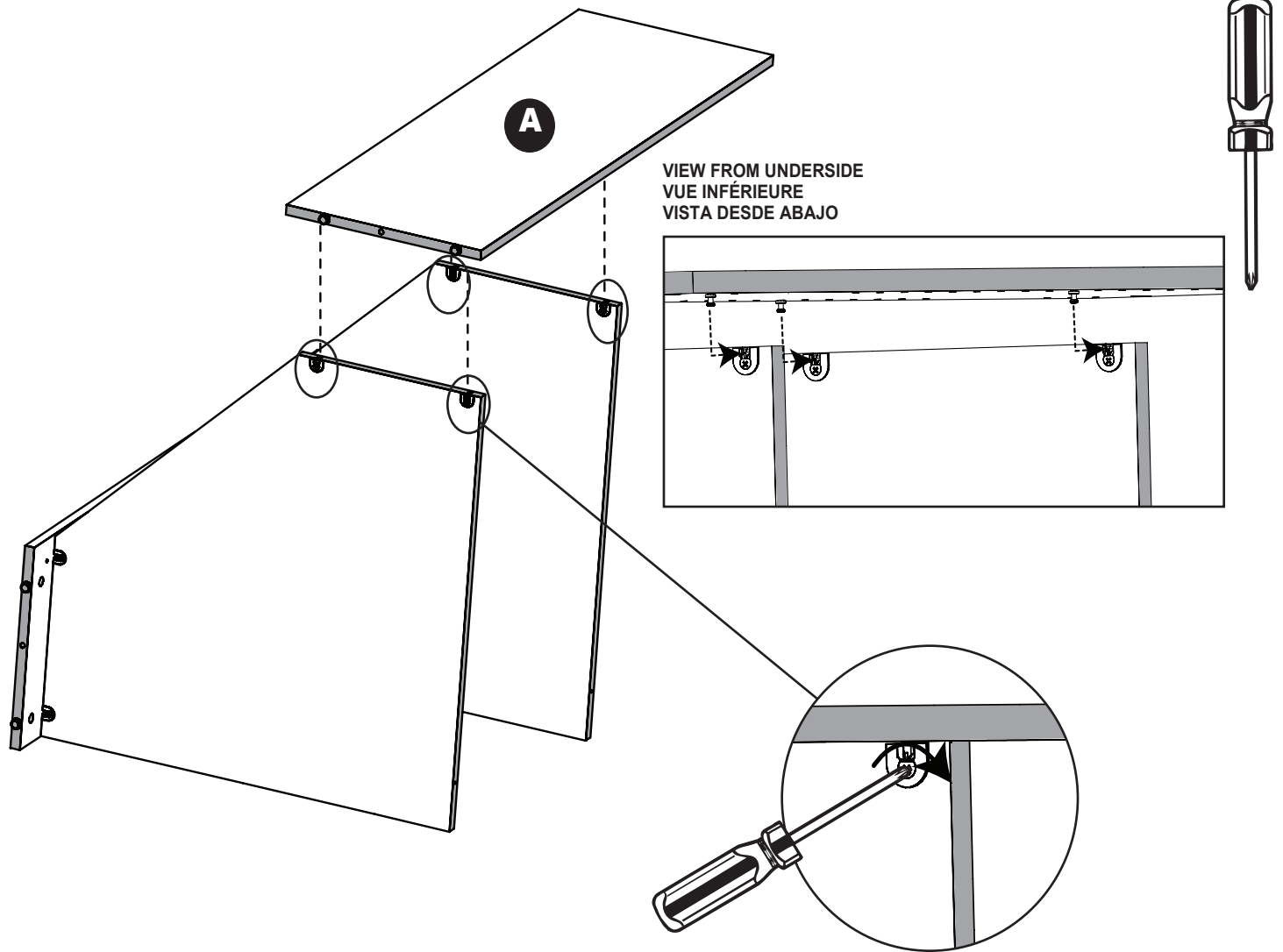
- Disposer un panneau latéral et une étagère fixe, tel qu'illustré. (La bordure ouverte du panneau sera orientée vers le haut, de même que la bordure ouverte et inclinée de l'étagère fixe.)
- **Utiliser un tournevis pour resserrer les boulons à verrou et fixer l'étagère au panneau latéral.**
- Répéter l'opération avec la seconde étagère.

NOTA:

- Coloque un panel lateral y una repisa fija como se muestra. (Los lados acabados del panel lateral quedarán orientados hacia arriba junto con el borde acabado en ángulo de la repisa fija.)
- **Use un destornillador para apretar los cierres de leva y fijar la repisa al panel lateral.**
- Repita los pasos para la segunda repisa.

STEP 6 ÉTAPE 6 PASO 6

**Attach second side panel to assembly.
Fixer le second panneau latéral au montage.
Fije el segundo panel lateral al ensamblaje.**



NOTE:

- Place remaining side panel (cam posts facing down) onto shelves as shown. Push cam posts into holes in edge of shelves (turn cam locks as necessary to push cam posts all the way in).
- **Turn cam locks on all shelves to secure cam posts and lock side panel into position.**

REMARQUE :

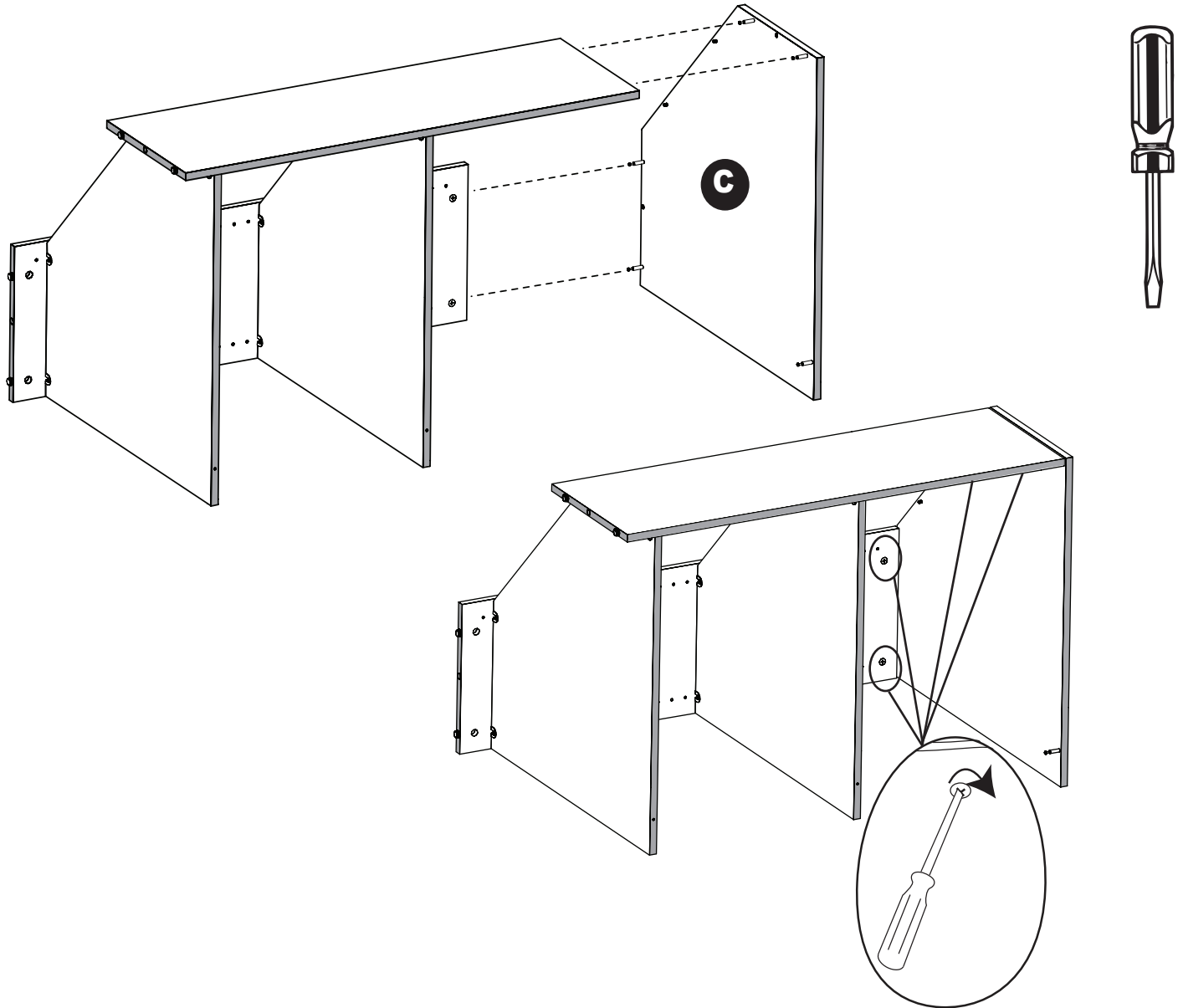
- Placer le panneau latéral restant (boulons à tige vers le bas) dans les étagères, tel qu'illustré. Pousser les boulons à tige dans les bordures des étagères (tourner, si nécessaire, pour faire pénétrer les boulons à tige jusqu'au bout).
- **Tourner les boulons à verrou de toutes les étagères pour fixer les boulons à tige et verrouiller le panneau latéral en place.**

NOTA:

- Coloque el panel lateral restante (con los postes de leva orientados hacia abajo) en las repisas como se muestra. Empuje los postes de leva dentro de los agujeros en los bordes de las repisas (gire los cierres de leva lo necesario para empujar los postes de leva hasta el fondo).
- **Gire los cierres de leva de todas las repisas para fijar los postes de leva y cerrar el panel lateral en su lugar.**

STEP 7 ÉTAPE 7 PASO 7

**Attach top shelf to assembly.
Fixer l'étagère supérieure au module.
Fije la repisa superior al ensamblaje.**



NOTE:

- Arrange top shelf as shown. Push 4 cam posts of top shelf into holes in top edges of side panels.
- **Use a screwdriver to tighten all 4 cam locks!**

REMARQUE :

- Disposer l'étagère supérieure tel qu'illustré. Pousser 4 boulons à tige dans les trous des bordures supérieures des panneaux latéraux.
- **Utiliser un tournevis pour resserrer tous les boulons à verrou!**

NOTA:

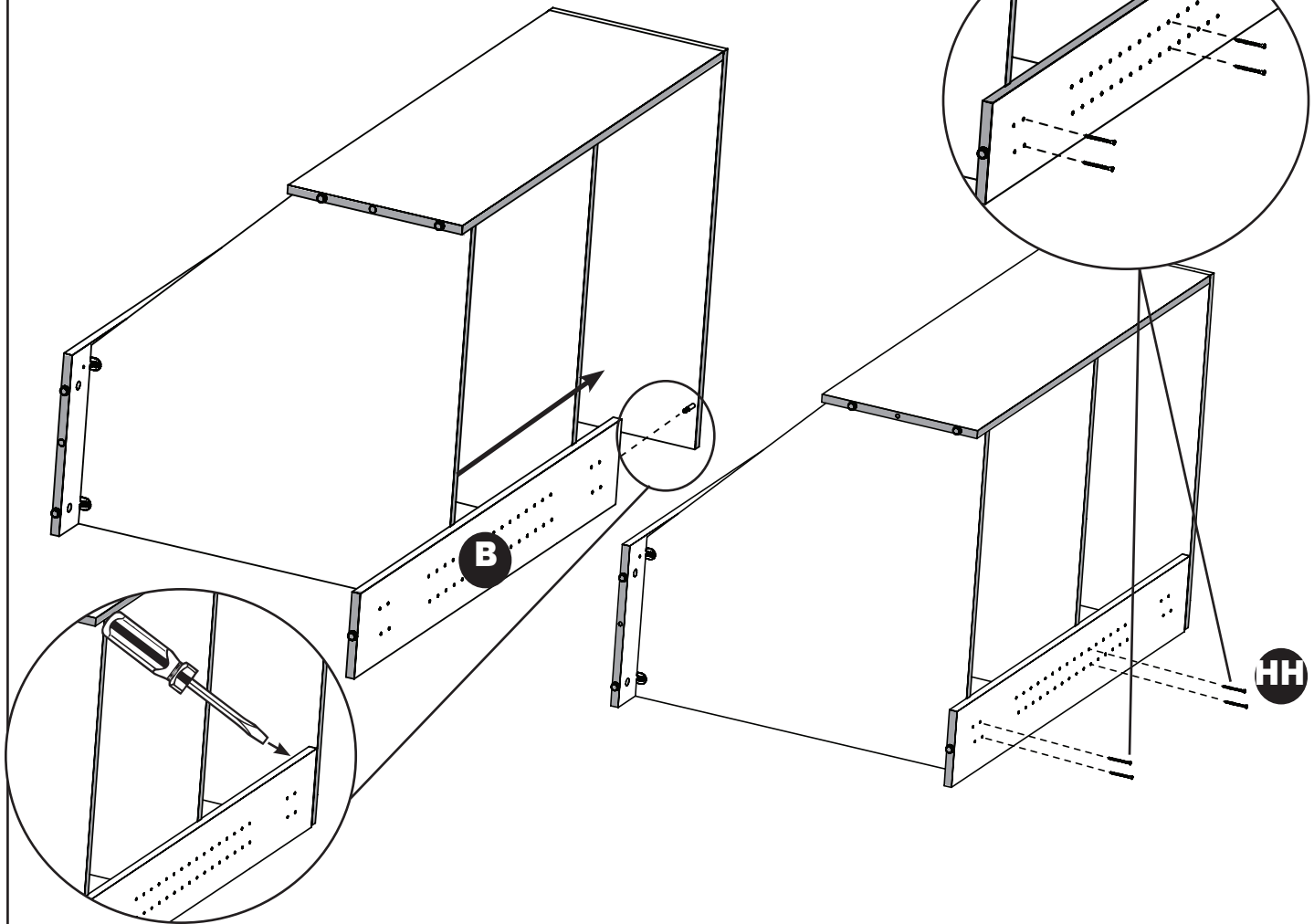
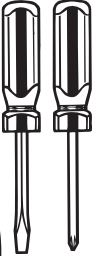
- Coloque la repisa superior como se muestra. Empuje 4 postes de leva de la repisa superior en los agujeros de los bordes superiores de los paneles laterales.
- **¡Use un destornillador para apretar los 4 cierres de leva!**

STEP 8

ÉTAPE 8

PASO 8

Attach back panel to fixed shelves.
Fixer le panneau arrière aux étagères fixes.
Sujete el panel trasero a las repisas fijas.



NOTE:

- Locate and arrange back panel as shown. Push back panel up so that cam post from top panel fits into hole in edge of back panel.
- Reach inside and use a screwdriver to tighten cam lock on top of back panel.
- Attach back panel to fixed shelves with four assembly screws as shown.

REMARQUE :

- Localiser et placer le panneau arrière, tel qu'illustré. Pousser le panneau arrière vers le haut de manière à ce que le boulon à tige du panneau supérieur s'insère dans le trou de la bordure du panneau arrière.
- À partir de l'intérieur, utiliser un tournevis pour resserrer le boulon à verrou au sommet du panneau arrière.
- Fixer le panneau arrière aux étagères fixes à l'aide de quatre vis d'assemblage, tel qu'illustré.

NOTA:

- Ubique y organice el panel trasero como se muestra. Empuje hacia arriba el panel trasero para que el poste de leva del panel superior encaje en el agujero del borde del panel trasero.
- Desde dentro de la unidad, use un destornillador para apretar los cierres de leva en la parte superior del panel trasero.
- Fije el panel trasero a las repisas fijas con cuatro tornillos de ensablaje como se muestra.

STEP 9 ÉTAPE 9 PASO 9

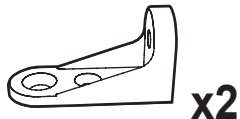
**Attach unit to wall.
Fixer le module au mur.
Fije la unidad a la pared.**

JJ



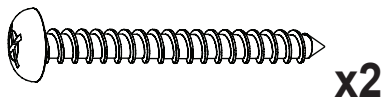
x2

KK

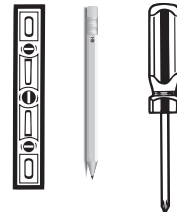


x2

LL



x2



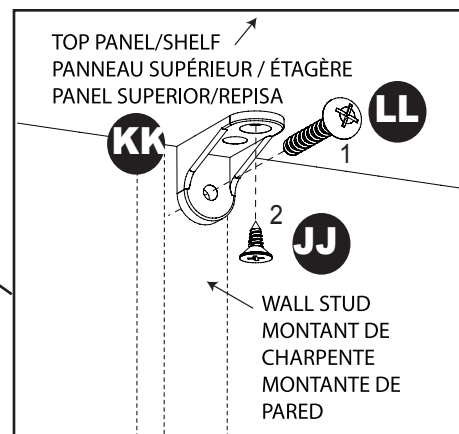
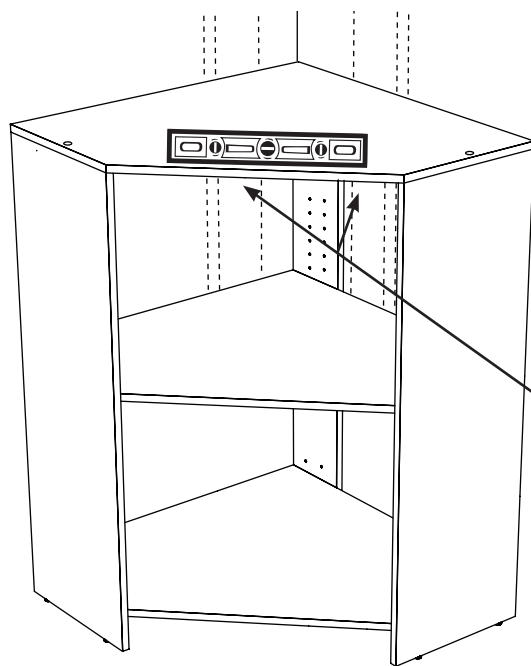
WARNING All units **MUST** be fastened to the wall. When stacking units, the unit on the bottom must be attached to the wall first before setting another unit on top. **Two-Person Lift** (if stacking units).

MISE EN GARDE Tous les modules **DOIVENT**

être attachés au mur. Pour empiler les modules, celui du bas doit d'abord être fixé au mur avant l'installation d'un autre module par dessus. **Soulever à deux** (pour empiler les modules).

ADVERTENCIA Todas las unidades **DEBEN**

sujetarse a la pared. Cuando las unidades se apilen, la unidad del fondo debe sujetarse a la pared primero antes de colocar otra unidad encima. **Dos personas deben levantar el producto** (si las unidades están apiladas).



NOTE:

- Place unit against a corner. Use a level and adjust leveling feet to be sure unit is square.
- Locate wall stud behind drywall. (For information about locating wall studs, contact your local hardware store.)
- Place L-bracket inside unit as shown and aligned with stud on one wall. Place short end of L-bracket against wall/wall stud. Use 1-1/2 in. screw to secure L-bracket to wall. See Page 5 for Helpful Hints on installing L-bracket.
- Use 1/2 in. screw to secure L-bracket to top panel.
- Repeat to attach second L-bracket to opposite wall.

REMARQUE :

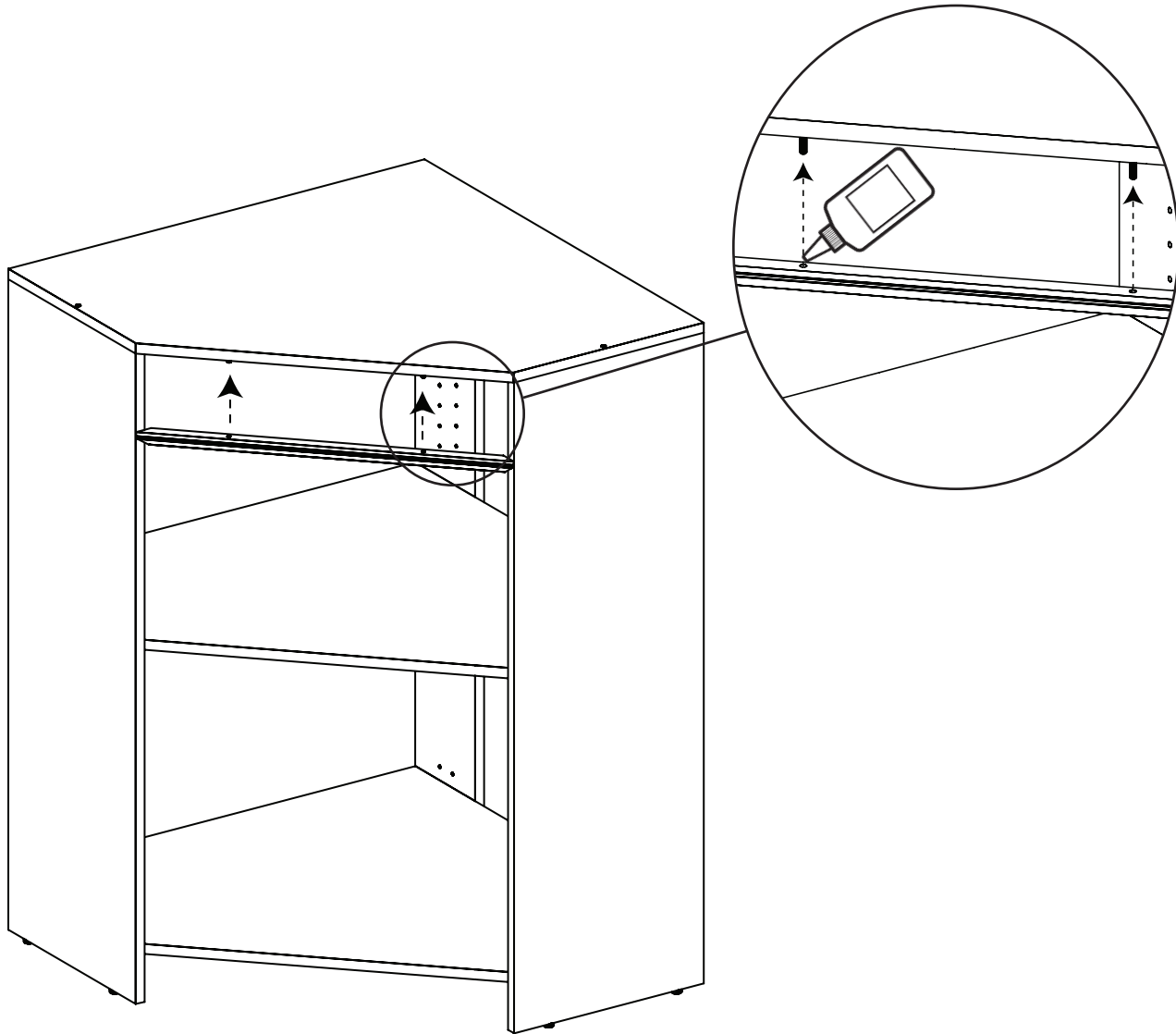
- Placer le module contre un coin. À l'aide d'un niveau, ajuster les pieds de nivellement en s'assurant que le module est bien d'aplomb.
- Localiser le montant de charpente derrière la cloison sèche. (Pour obtenir plus d'information sur la manière de localiser les montants de charpente, communiquer avec votre quincaillerie locale.)
- Disposer un support en L à l'intérieur du module de la manière illustrée et aligner avec le montant de charpente d'un mur. Placer la petite extrémité du support en L contre le mur/le montant de charpente. Fixer le support en L au mur à l'aide d'une vis de 3,81 cm. Consulter les « conseils utiles » sur la manière d'installer le support en L en page 5.
- Fixer le support en L au panneau supérieur à l'aide d'une vis de 1,27 cm.
- Répéter l'opération pour fixer le second support en L au mur opposé.

NOTA:

- Coloque la unidad contra una esquina. Use un nivel y ajuste la pata niveladora para asegurarse que la unidad esté a escuadra.
- Ubique el montante de pared detrás del muro seco. (Para obtener información sobre la ubicación de los montantes de pared, consulte con su ferretería local.)
- Coloque el soporte en forma de L dentro de la unidad como se muestra y alinéelo con el montante en una pared. Coloque el extremo corto del soporte en forma de L contra la pared / montante de pared. Use un tornillo de 3,81 cm para fijar el soporte en forma de L a la pared. Vea la página 5 para consejos prácticos sobre la instalación del soporte en forma de L.
- Use un tornillo de 1,27 cm para fijar el soporte en forma de L al panel superior.
- Repita los pasos para fijar el segundo soporte en forma de L a la pared opuesta.

STEP 10
ÉTAPE 10
PASO 10

Install trim.
Installer la moulure.
Instale el ribete.



NOTE:

- Place 1-2 drops of glue into trim dowel holes. Arrange trim so holes face up. Push trim up so holes fit over small dowels in top panel.

REMARQUE :

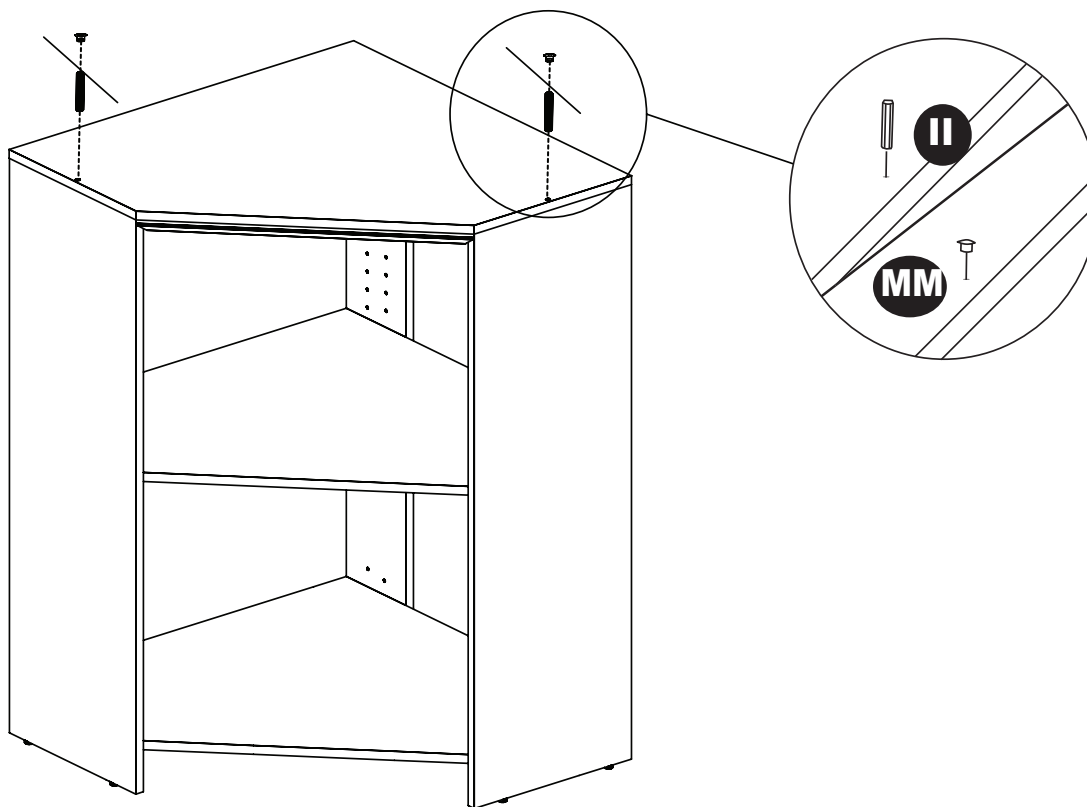
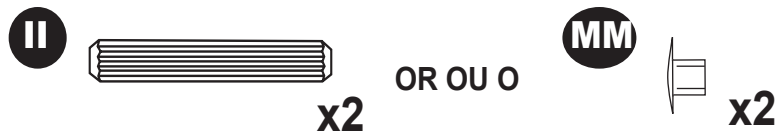
- Déposer 1 ou 2 gouttes de colle dans chaque trou de goujon de moulure! Disposer la moulure de manière à ce que les trous soient orientés vers le haut. Pousser la moulure vers le haut de manière à ce que les trous s'adaptent aux goujons courts du panneau supérieur.

NOTA:

- Ponga 1 ó 2 gotas de pegamento en los agujeros de espiga del ribete. Coloque el ribete de manera que los agujeros queden orientados hacia arriba. Empuje el ribete hacia arriba de manera que las espigas cortas del panel superior encajen en los agujeros.

STEP 11
ÉTAPE 11
PASO 11

Install dowels or hole plugs.
Installer les goujons ou bouchons.
Instale las espigas o tapones de agujero.



NOTE:

- Push hole plugs into holes in top.
OR
If stacking units, push dowels into holes in top.

REMARQUE :

- Pousser les bouchons dans les trous du sommet.
OU
Pour empiler les modules, pousser les goujons dans les trous.

NOTA:

- Empuje los tapones en los agujeros de la parte superior.
O
Si las unidades están apiladas, empuje las espigas dentro de los agujeros.