



Item # 1002965436
Item # 1005430627
Model # HOME2801B12/22

USE AND CARE GUIDE

28 IN. 1-DRAWER 2-DOOR BASE CABINET

Questions, problems, missing parts?

Before returning to the store, call

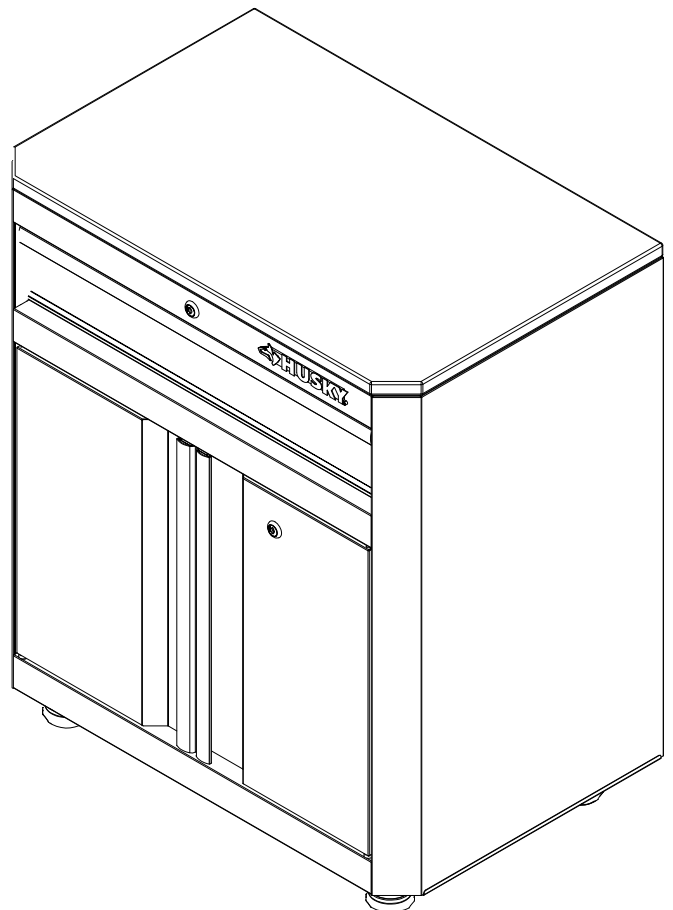
Husky Customer Service

8 a.m. - 7 p.m., EST, Monday-Friday

9 a.m. - 6 p.m., EST, Saturday

1-888-HD-HUSKY

HUSKYTOOLS.COM



Due to continuing improvements,
the actual product may differ slightly
from the product described herein.

THANK YOU

We appreciate the trust and confidence you have placed in Husky through the purchase of this cabinet. We strive to continually create quality products designed to enhance your home. Visit us online to see our full line of products available for your home improvement needs. Thank you for choosing Husky!


Table of Contents


Table of Contents	2	Care and Cleaning	6
Safety Information	2	Shelf Replacement	6
Warranty.....	2	Drawer Removal	7
Specifications.....	3	Drawer Replacement	7
Pre-Assembly	3	Door Replacement	7
Assembly.....	5	Service Parts	9
Maintenance.....	6		


Safety Information

To reduce the risk of serious injury, read and follow the safety instructions below before assembling and using this product.


- This product is intended for indoor use only.
- This product is not designed for commercial nor industrial usage.


 **CAUTION:** Use at least two people to move, assemble or install this product. Failure to do so can result in personal injury or product damage.


 **CAUTION:** DO NOT alter this product in any manner. For example, do not weld external bar locks or attach electrical and lock equipment. This may cause product damage or personal injury.

 **CAUTION:** Check all nuts and bolts periodically for tightness. When required, tighten them again.

 **CAUTION:** DO NOT leave children unattended near this product. Cabinet may tip over if improperly opened.

 **WARNING:** Keep the product on level surfaces. The product can become unstable on uneven surfaces. The cabinet may tip over if stored or moved on an uneven surface. This may cause personal injury, death, or product damage.

 **WARNING:** Any assembly or maintenance of the product must be carried out by adults only.

 **WARNING:** Wear safety glasses when removing or repositioning the slides. The tool could slip, causing personal injury. Close and lock the drawers before moving the cabinet.

 **WARNING:** DO NOT stand on the product or lean on the drawers or wood top.

Warranty

There is a one-year limited warranty for the solid wood top. This warranty excludes incidental/inconsequential damages and failures due to misuse, abuse or normal wear and tear.

This full warranty gives you specific rights, and you may also have other rights, which vary from state to state.

Contact the customer service team at 1-888-HD-HUSKY or visit www.huskytools.com.

Specifications

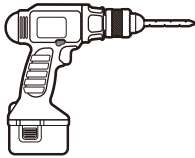
Maximum load for each drawer	50 lbs / 22.7 kg
Maximum load for wood top	100 lbs / 45.4 kg
Maximum load for shelf	100 lbs / 45.4 kg
Maximum load for bottom panel	100 lbs / 45.4 kg
Maximum total load	350 lbs / 158.9 kg

Pre-Assembly

TOOLS REQUIRED



Hex Wrench
(Hex Key)



Drill
(not included)



Safety Goggles
(not included)



Hex Screwdriver Bit

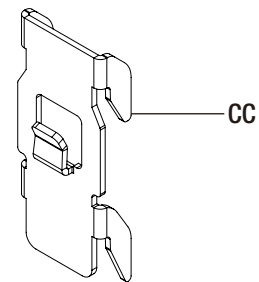
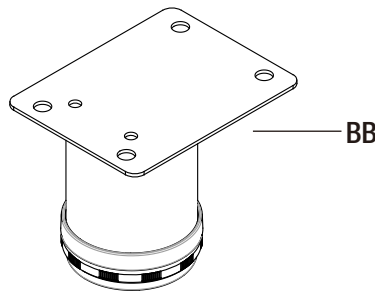


Gloves
(not included)

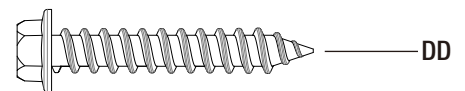
HARDWARE INCLUDED



NOTE: Hardware not shown to actual size.

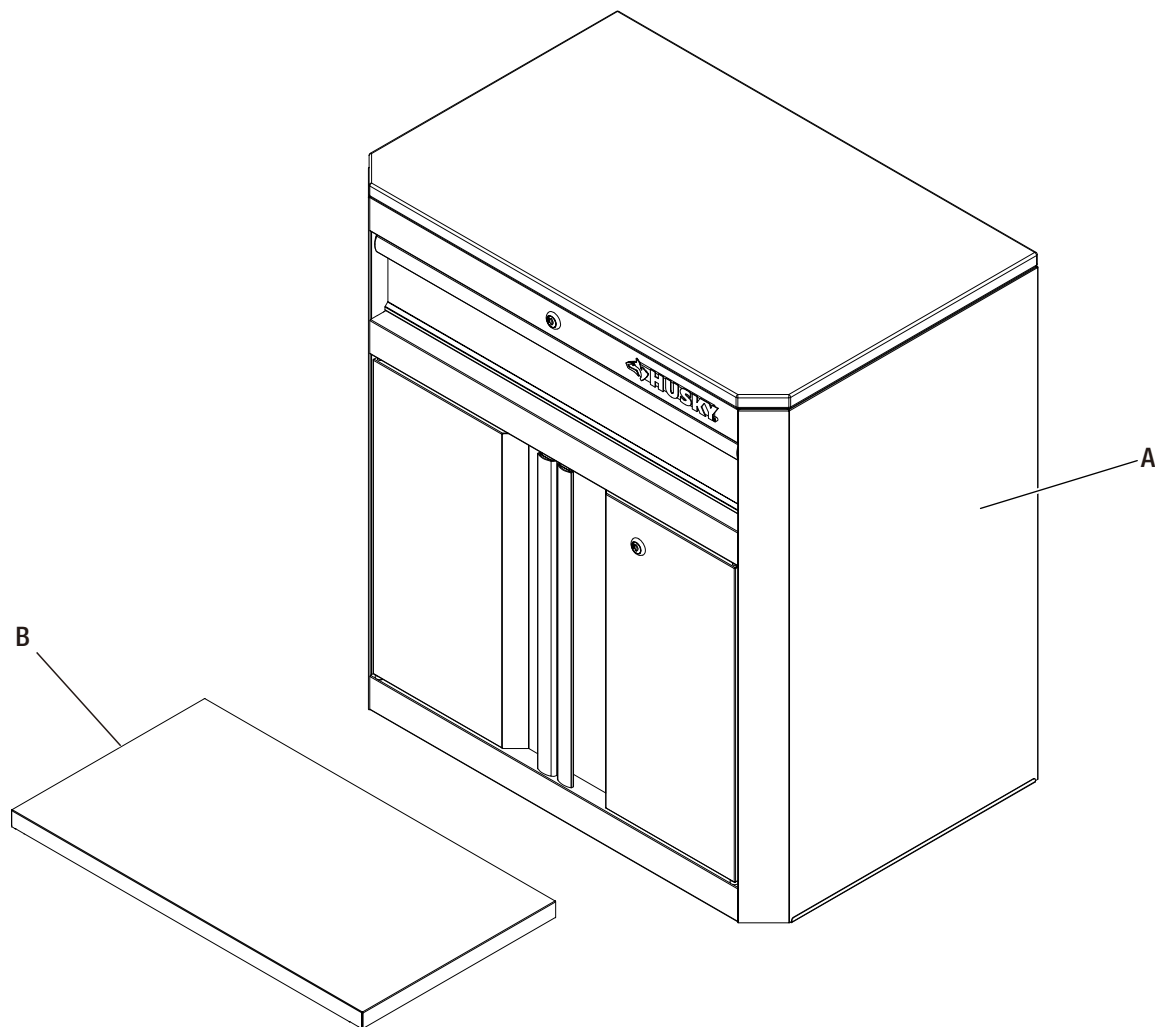


Part	Part Code	Description	Quantity
AA	L03457416	M6 x 16L hex socket head screw	16
BB	DMD54009	Adjustable foot	4
CC	B30150MD36E2485A	Shelf bracket	4
DD	L03111A15	M6 x 40 hex tapping bolt	2



Pre-Installation (continued)

PACKAGE CONTENTS



Part	Description	Quantity
AA	Base cabinet	1
BB	Shelf	1

Assembly



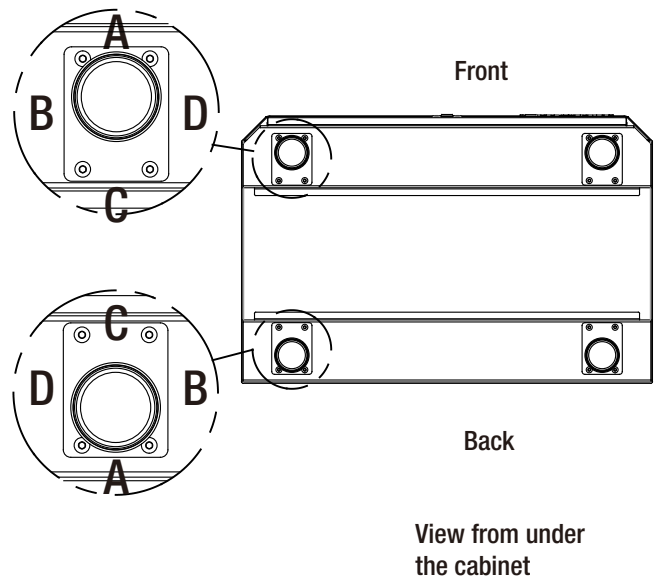
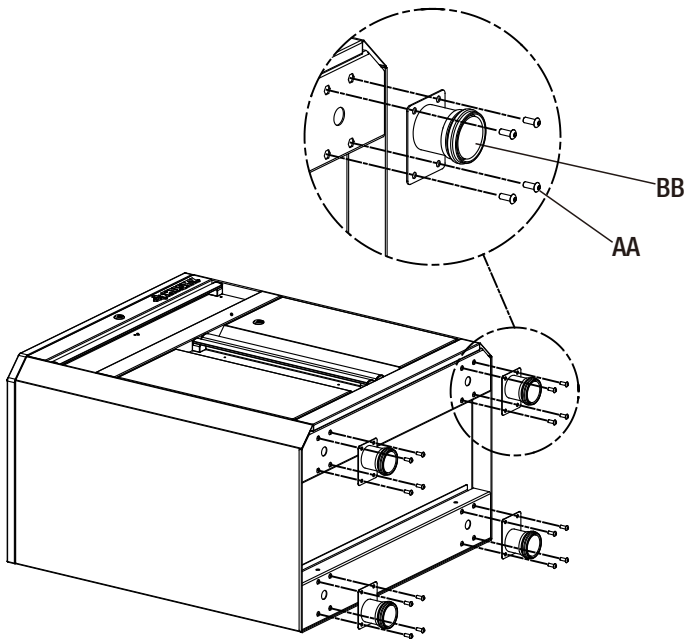
NOTE: Assemble on a flat surface. A piece of cardboard is recommended to keep the product from being scratched during assembly.



CAUTION: Please wear gloves during the whole assembling process.

1 Install the Adjustable Feet

- Install the adjustable feet (BB) to the cabinet bottom. Make sure side A of the adjustable feet (BB) are facing either towards the back or the front of the cabinet.
- Tighten securely with sixteen M6 x 16 hex socket head screws (AA).

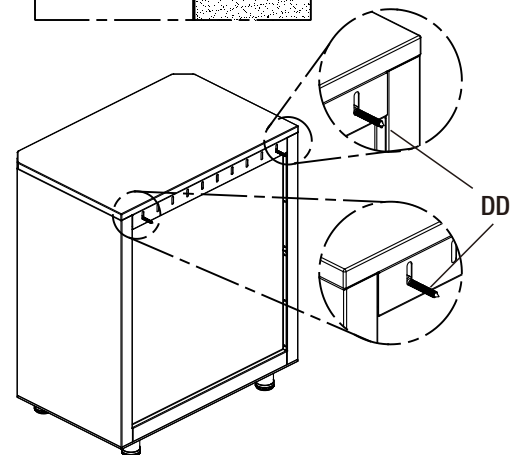
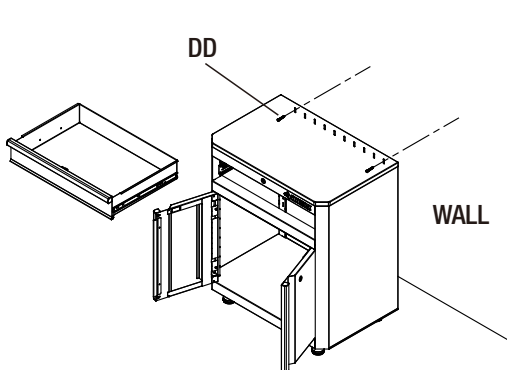


2 Connect the Cabinet to the Wall



The M6 x 40 hex tapping bolts (DD) should be drilled into the stud of the wall.

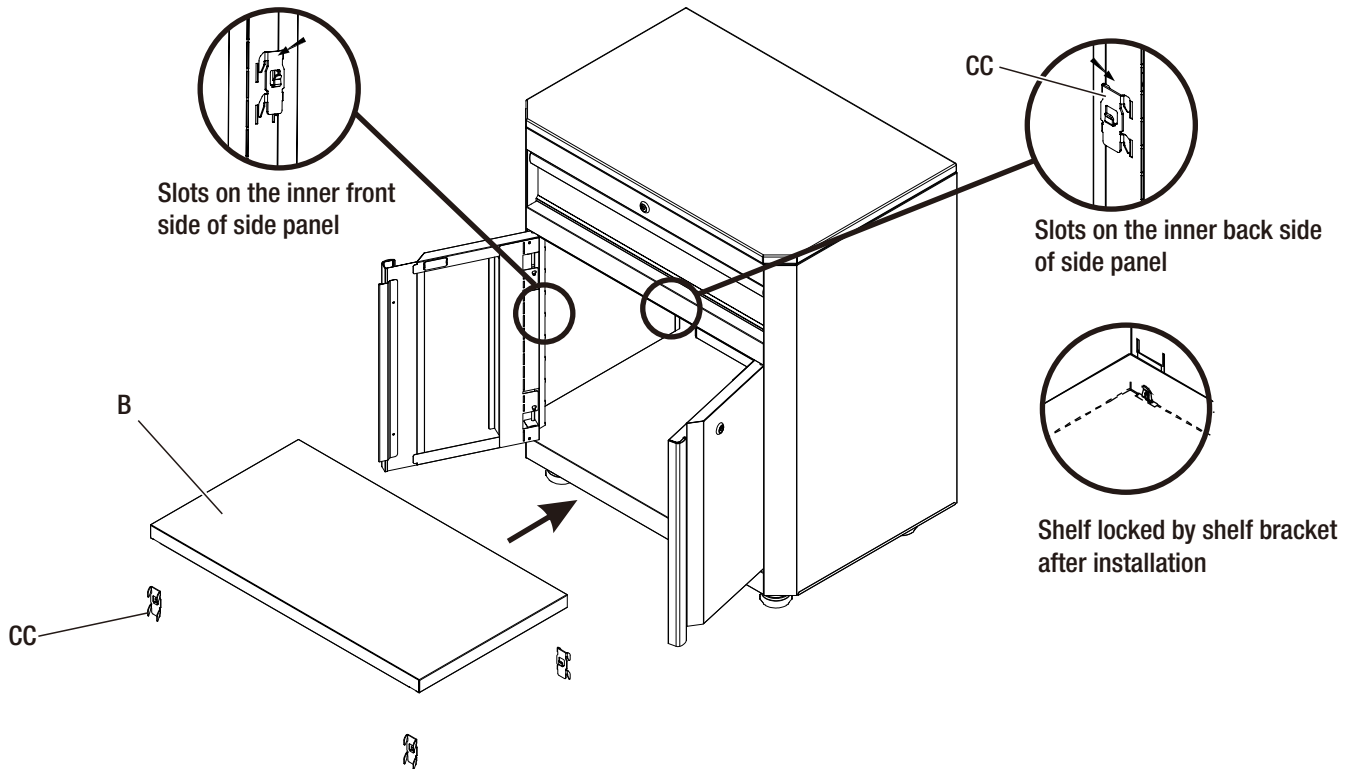
- Please remove the drawer and open the doors before you fasten the bolt to the wall.



Assembly (continued)

3 Install the Shelf

- Insert four shelf brackets (CC) into the slots on the side panels at the desired height. Make sure the four brackets (CC) are at the same height. Place the shelf (B) over the shelf brackets (CC), and push it down onto the shelf brackets. Make sure the shelf (B) is properly and safely locked by the upright hooks of the shelf brackets.



Maintenance

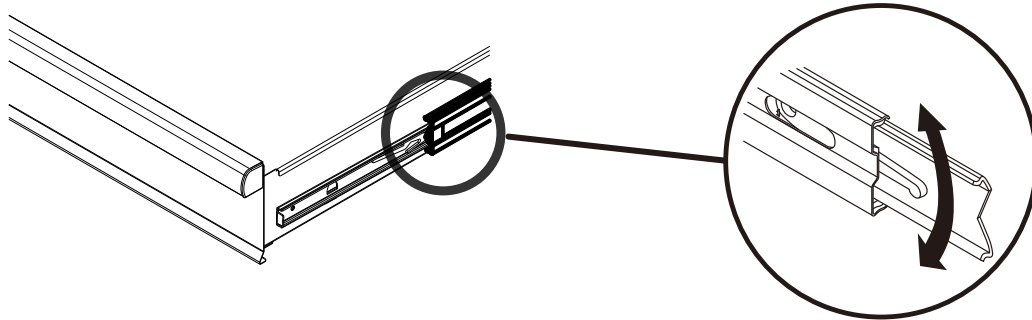
- Lubricate the slides semi-annually with a spray lubricant or light duty oil.
- Check all the screws and nuts periodically for tightness. Tighten them when necessary.

Care and Cleaning

- Clean the cabinet surfaces and drawers periodically with a soft rag and water.
- Grease and oil can be removed with most standard cleaning fluids. For safety, use a nonflammable cleaning fluid.

Drawer Removal

- Pull the drawer out until it is extended to the maximum. There are two black release levers: one on each side of the drawer.
- Pull the right one up while you push the left one down simultaneously. At the same time, pull the drawer out of the drawer slides.



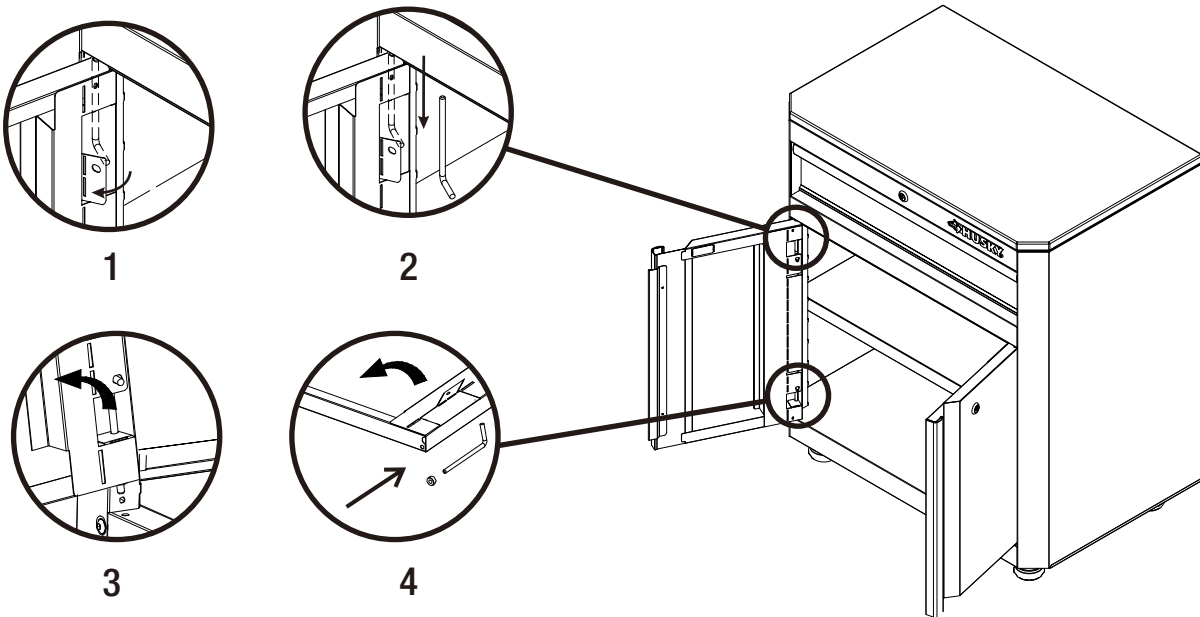
Drawer Replacement

Extend the drawer slides from the cabinet. Insert the brackets on each side of the drawer into the slots in the cabinet slides, being careful that they are properly positioned. Once properly inserted, completely close the drawer to set the slides in their proper positions.

Door Replacement

Door Removal

- Pull the upper locking tab of the door outward until the door pin is unlocked by it.
- Take out the door pin from the door.
- Lift up the door and take out the door from the cabinet.
- Pull the bottom locking tab of the door outward and take out the door pin and rubber ring.

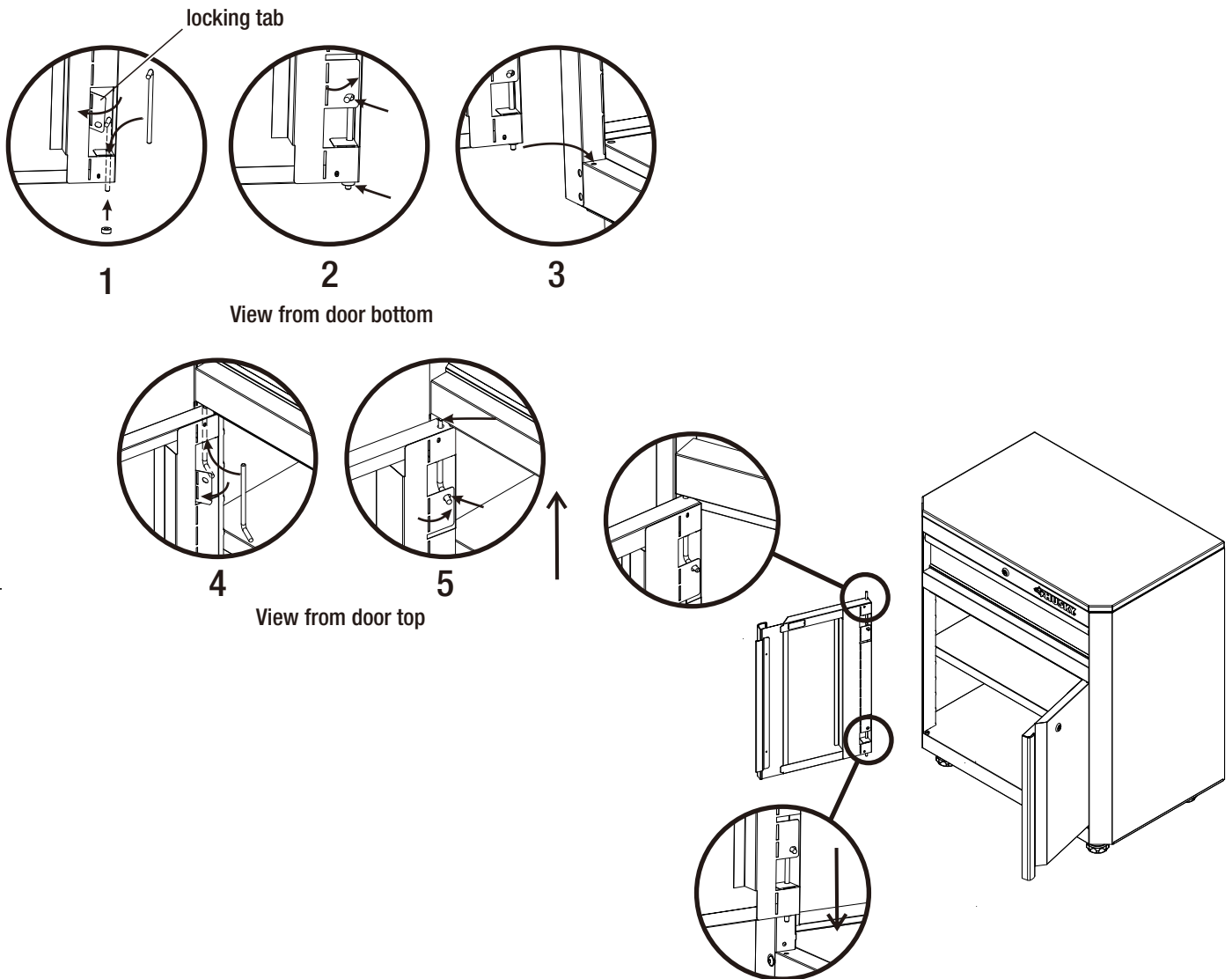


Door Replacement (continued)

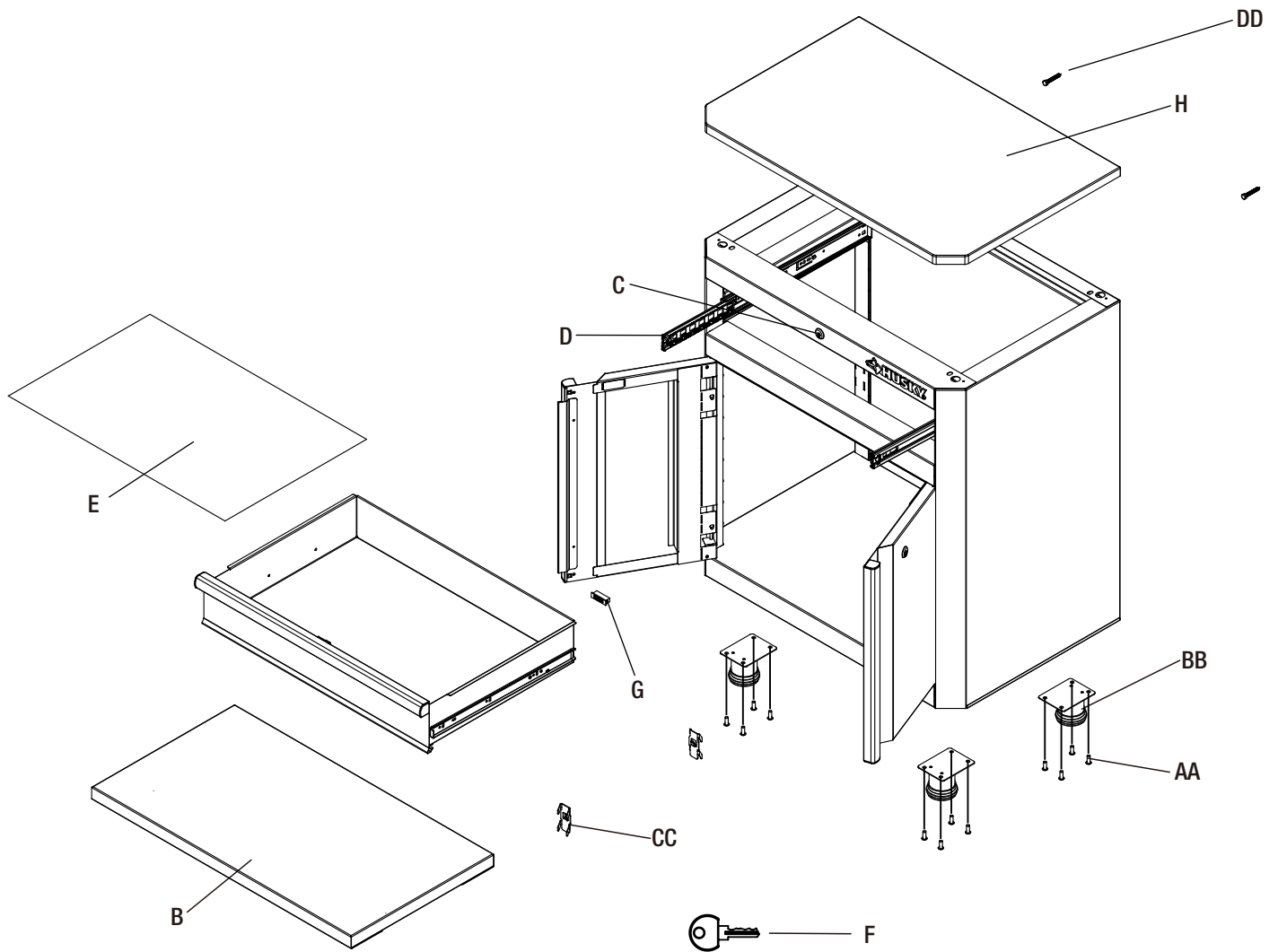
Door Installation

- Lay down the door on its face with a soft mat underneath. Pull the bottom locking tab at the bottom corner of the door outwards. Insert a door pin through the hole at the door's bottom corner and put a rubber ring into the pin's vertical end.
- Push back the bottom locking tab to its place. Insert the horizontal end of the pin into the hole at the locking tab at the same time.
- Take up the door and insert the door pin into the hole at the bottom corner of the cabinet.
- Pull the upper locking tab at the top corner of the door outwards. Insert a door pin through the hole at door's top corner into the hole at the top corner of the cabinet.
- Push back the upper locking tab to its place. Insert the horizontal end of the pin into the hole at the locking tab at the same time.

 **CAUTION:** When you push the locking tab back to its place, make sure the end of the door pin's horizontal part is inserted into the hole of the locking tab to ensure the door pin is securely in place.



Service Parts



Part	Part Code	Description	Quantity
B	B4B070ME28E2489A	Shelf	1
C	K06120121	Lock	2
D	K0203025	Slide	2
E	K0137021	Drawer liner	1
F	K06120122	Key	2
G	L1315004	Magnet	2

Part	Part Code	Description	Quantity
H	DME54001	Woodtop	1
AA	L03457416	M6 x 16L hex socket head screw	16
BB	DMD54009	Adjustable foot	4
CC	B30150MD36E2485A	Shelf bracket	4
DD	L03111A15	M6 x 40 hex tapping bolt	2



Questions, problems, missing parts? Before returning to the store,
call Husky Customer Service
8 a.m.-7 p.m., EST, Monday-Friday, 9 a.m. - 6 p.m. EST Saturday

1-888-HD-HUSKY

HUSKYTOOLS.COM

Retain this manual for future use.



Artículo # 1002965436
Artículo # 1005430627
Modelo HOME2801B12/22

GUÍA DE USO Y CUIDADO

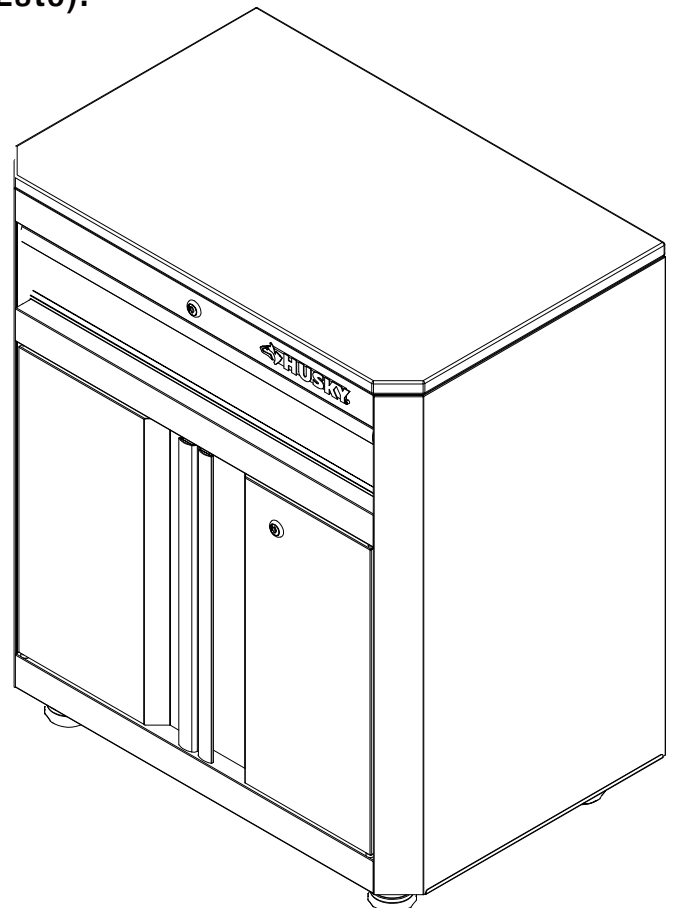
GABINETE DE BASE CON 2 PUERTAS Y 1 CAJÓN, 28 PLG (71.1 CM)

¿Preguntas, problemas, piezas faltantes?

Antes de regresar a la tienda, llama al Servicio al Cliente de Husky, entre 8:00 a.m. y 7:00 p.m. (hora del Este), de lunes a viernes, y los sábados entre 9:00 a.m. y 6:00 p.m. (hora del Este).

1-888-HD-HUSKY

HUSKYTOOLS.COM



Debido a mejoras continuas, el producto real pudiera ser ligeramente diferente al producto aquí descrito.

GRACIAS

Apreciamos la plena confianza que has depositado en Husky al comprar este gabinete. Nos esforzamos en crear continuamente productos de calidad diseñados para mejoras del hogar. Visítanos por Internet para ver nuestra línea completa de productos disponibles a fin de satisfacer la necesidades de mejoras de tu hogar. ¡Gracias por elegir Husky!


Tabla de contenido


Tabla de contenido.....	2	Mantenimiento y limpieza.....	6
Información de seguridad.....	2	Reemplazo de repisa.....	6
Garantía	2	Extracción del cajón.....	7
Especificaciones.....	3	Reemplazo de cajón.....	7
Preensamblaje	3	Reemplazo de puerta.....	7
Ensamblaje.....	5	Piezas de repuesto.....	9
Mantenimiento.....	6		


Información de seguridad


Para reducir el riesgo de lesiones graves, lee y cumple las instrucciones de seguridad más abajo antes de ensamblar y usar este producto.

- Este producto está concebido para usar sólo en interiores.
- Este producto no está concebido para uso industrial ni comercial.


 **CUIDADO:** Usa al menos dos personas para trasladar, ensamblar o instalar este producto. No hacerlo puede resultar en lesiones personales o daños al producto.


 **CUIDADO:** No modifiques este producto de ninguna manera. Por ejemplo, no sueldes las barras de cierre externas ni fijas ningún equipo eléctrico y de cierre. Esto puede causar daño al producto o lesiones personales.


 **CUIDADO:** Verifica periódicamente todas las tuercas y pernos para ver si están bien ajustados. Cuando se requiera, volver a apretarlos.

 **CUIDADO:** NO dejar este producto cerca de niños sin atención de adulto. El gabinete puede volcarse si se abre de manera inapropiada.

 **ADVERTENCIA:** Mantén el producto sobre superficies niveladas. El producto puede volverse inestable sobre superficies irregulares. El gabinete puede volcarse si se almacena o traslada sobre una superficie irregular. Esto pudiera causar muerte, lesiones personales o daños al producto.

 **ADVERTENCIA:** Todo ensamblaje o mantenimiento del producto tiene que llevarse a cabo sólo por adultos.

 **ADVERTENCIA:** Usa gafas de seguridad al quitar o volver a colocar las correderas. La herramienta puede resbalar y causar lesión personal. Cierra con seguro todos los cajones antes de mover el gabinete.

 **ADVERTENCIA:** NO te pares sobre el producto ni te apoyes sobre los cajones ni la cubierta de madera.

Garantía

Hay un año de garantía limitada para la cubierta de madera maciza. Esta garantía excluye fallas y daños directos/indirectos debido al mal uso o abuso o al desgaste normal por el uso.

Esta garantía completa otorga a derechos específicos y es posible que usted tenga también otros derechos que varían de estado a estado.

Comunícate con el equipo de Servicio al Cliente por el teléfono 1-888-HD-HUSKY o visita www.huskytools.com.

Especificaciones

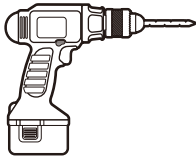
Carga máxima para cada cajón	50 lbs / 22.7 kg
Carga máxima para la cubierta de madera	100 lbs / 45.4 kg
Carga máxima por repisa	100 lbs / 45.4 kg
Carga máxima para el panel inferior	100 lbs / 45.4 kg
Carga total máxima	350 lbs / 158.9 kg

Preensamblaje

HERRAMIENTAS NECESARIAS



Llave hexagonal



Taladro
(no incluido)



Gafas de seguridad
(no incluidas)



Punta de destornillador
hexagonal

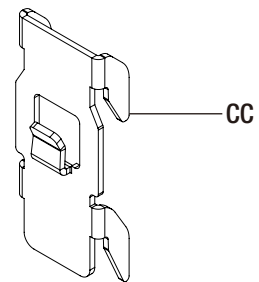
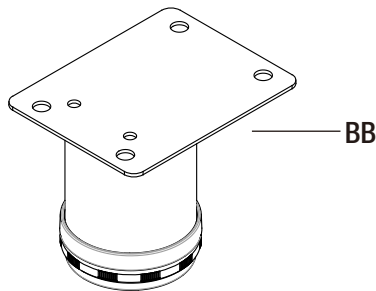


Guantes
(no incluidos)

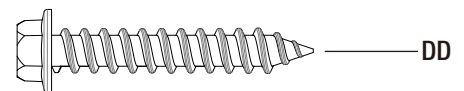
SE INCLUYEN HERRAJES



NOTA: Los herrajes no se muestran en tamaño real.

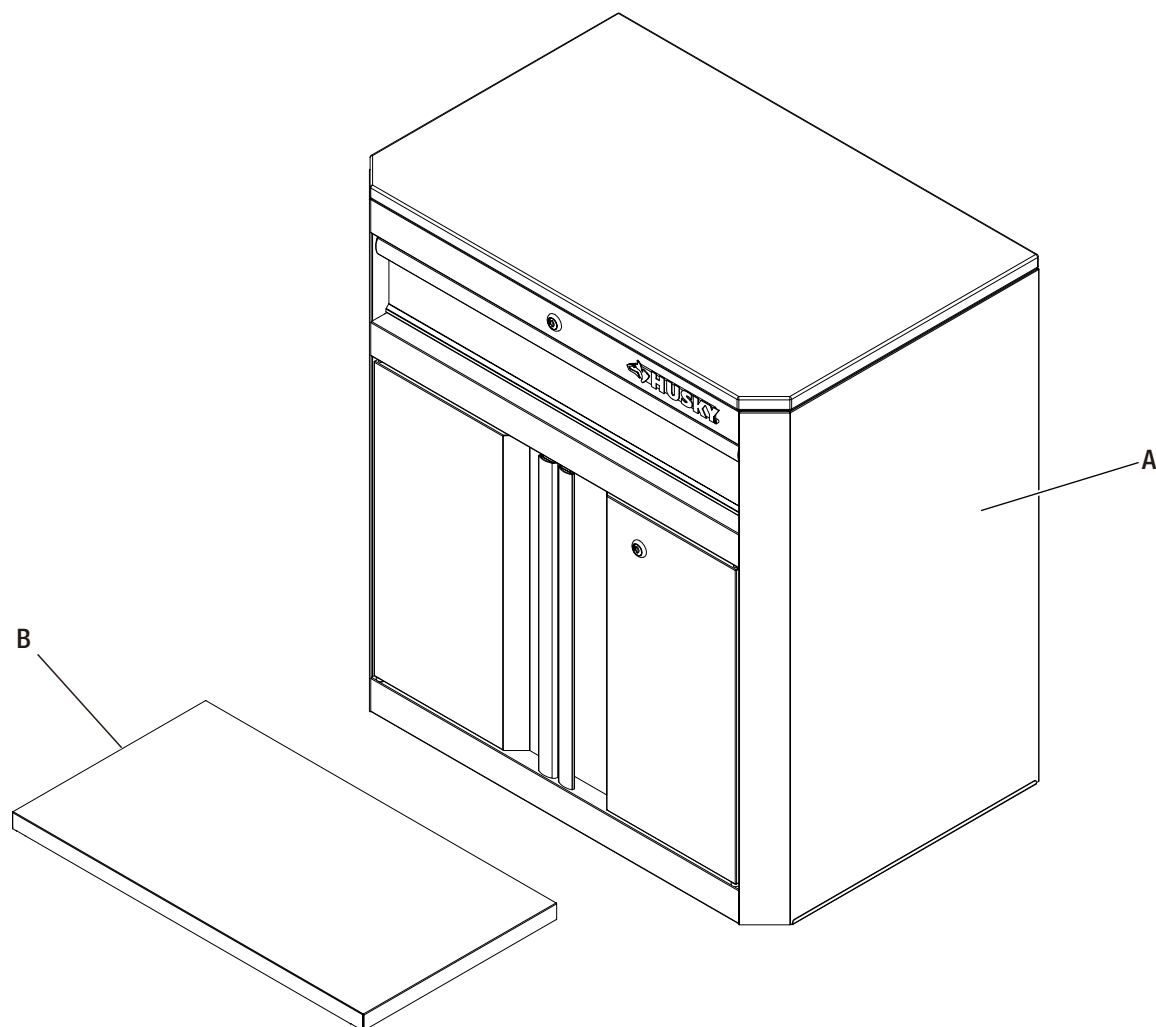


Pieza	Código de pieza	Descripción	Cantidad
AA	L03457416	Tornillo hexagonal con cabeza de dado M6 x 16L	16
BB	DMD54009	Pata ajustable	4
CC	B30150MD36E2485A	Soporte para estante	4
DD	L03111A15	Perno hexagonal roscado M6 x 40	2



Preinstalación (continuación)

CONTENIDO DEL PAQUETE



Pieza	Descripción	Cantidad
AA	Gabinete de base	1
BB	Repisa	1

Ensamblaje



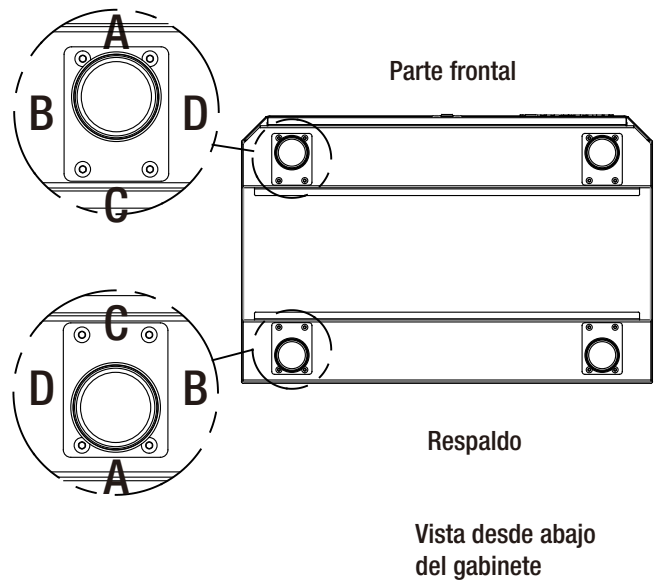
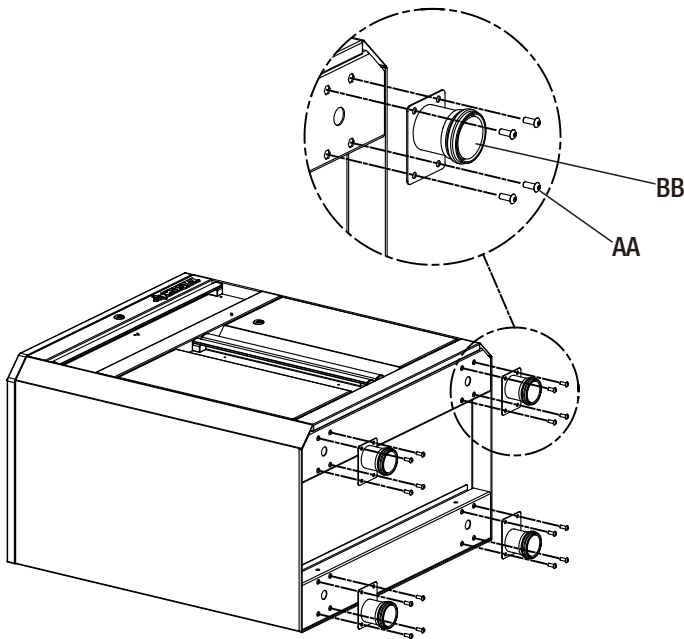
NOTA: para prevenir que el producto se arañe o raye durante el ensamblaje. Ensamblar sobre una superficie plana y blanda. Se recomienda un pedazo de cartón.



PRECAUCIÓN: Favor de usar guante durante todo el proceso de ensamblaje.

1 Instalar la pata ajustable

- Instalar la pata ajustable (BB) a la parte inferior del gabinete. Asegura que el lado A de la pata ajustable (BB) esté apuntando hacia el fondo o el frente del gabinete.
- Ajustar firmemente con 16 tornillos hexagonales con cabeza de dado M6 x 16 (AA).

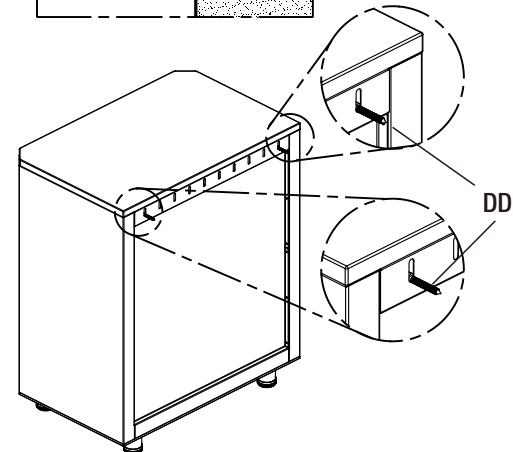
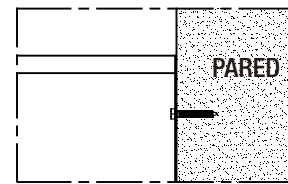
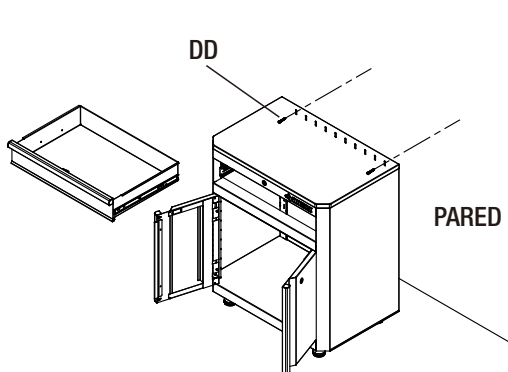


2 Fijar el gabinete a la pared



Los pernos hexagonales roscados M6 x 40 (DD) deben introducirse en la viga de la pared.

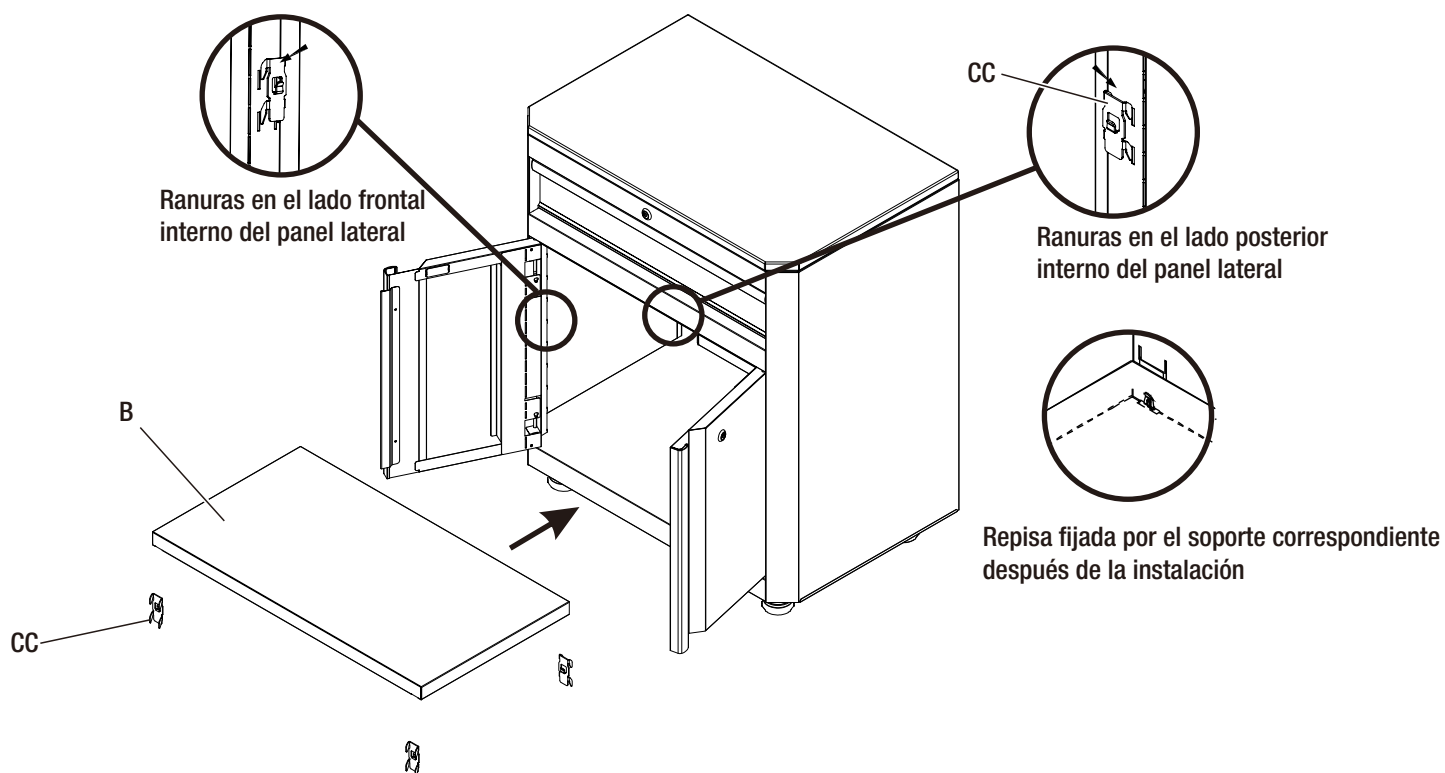
- Por favor, quita el cajón y abre las puertas antes de sujetar con pernos a la pared.



Ensamblaje (continuación)

3 Instala la repisa

- Inserta cuatro soportes de repisa (CC) en las ranuras de los paneles laterales a la altura deseada. Asegura que los cuatro soportes (CC) queden a la misma altura. Coloca la repisa (B) sobre los soportes de repisa (CC) y empuja aquella hacia abajo sobre estos. Asegura que la repisa (B) quede bien y firmemente fijada por los ganchos verticales de sus soportes.



Mantenimiento

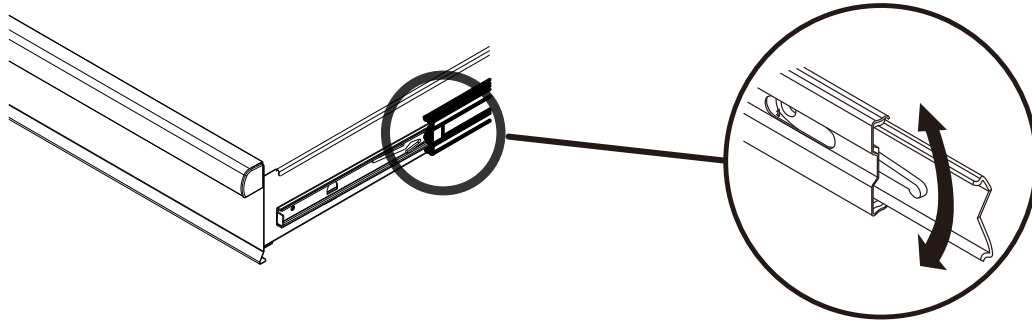
- Lubrica las correderas de los cajones dos veces al año con lubricante en aerosol o aceite para trabajos livianos.
- Verifica periódicamente todos los tornillos y tuercas para ver si están bien ajustados. Apretarlos cuando sea necesario.

Mantenimiento y limpieza

- Limpia periódicamente las superficies del gabinete y los cajones con un paño suave y agua.
- Casi todos los líquidos limpiadores estándar sirven para eliminar la grasa y el aceite. Por razones de seguridad, usa un líquido de limpieza no inflamable.

Extracción del cajón

- Tira del cajón hacia afuera hasta extenderlo al máximo. Hay dos palancas en negro para la liberación: una a cada lado del cajón.
- Tira hacia arriba de la palanca derecha mientras empujas la izquierda hacia abajo al mismo tiempo. Y al mismo tiempo saca el cajón fuera de sus correderas.



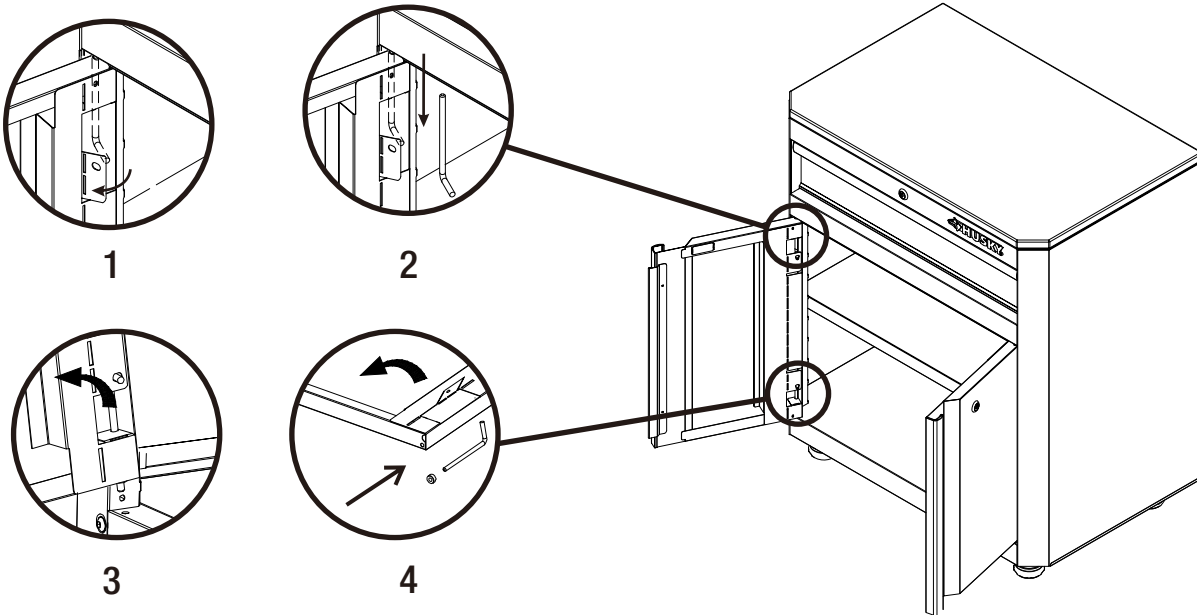
Reemplazo de cajón

Extiende las correderas del cajón desde el gabinete. Inserta los soportes en ambos lados del cajón dentro de las ranuras en las correderas del gabinete y procede con cuidado para que queden bien colocados. Una vez insertados correctamente, cierra por completo el cajón para montar las correderas en sus posiciones adecuadas.

Reemplazo de puerta

Desmontaje de la puerta

- Tira hacia afuera de la lengüeta de seguridad superior de la puerta hasta que el pasador de la puerta quede desbloqueado por aquella.
- Saca de la puerta ese pasador suyo.
- Levanta la puerta y sácala del gabinete.
- Tira hacia afuera de la lengüeta de seguridad inferior de la puerta y saca el pasador de la puerta y el aro de goma.



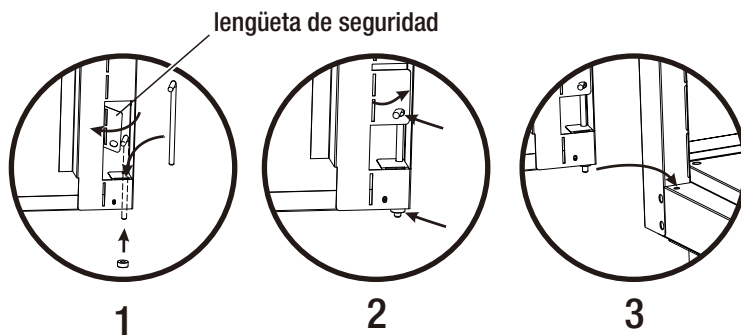
Reemplazo de puerta (continuación)

Instalación de la puerta

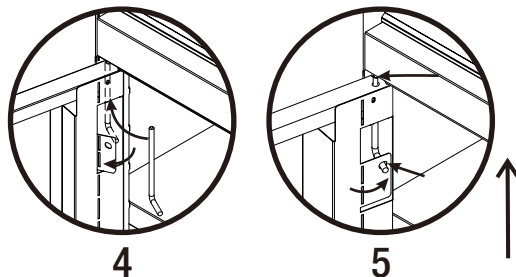
- Tiende la puerta sobre su frente con una alfombrilla o tapete suave debajo. Tira hacia afuera de la lengüeta de seguridad inferior en la esquina inferior de la puerta. Inserta un pasador de puerta a través del orificio en la esquina inferior de la puerta y coloca un anillo de goma en el extremo vertical del pasador.
- Empuja hacia el fondo la lengüeta de seguridad inferior hasta colocarla en su lugar. Insertar el extremo horizontal del pasador dentro del orificio en la lengüeta de seguridad al mismo tiempo.
- Alza la puerta e inserta su pasador por el orificio en la esquina inferior del gabinete.
- Tira hacia afuera de la lengüeta de seguridad superior en la esquina superior de la puerta. Inserta un pasador de puerta a través del orificio en la esquina superior de la puerta en la esquina superior del gabinete.
- Empuja hacia el fondo la lengüeta de seguridad superior hasta colocarla en su lugar. Insertar el extremo horizontal del pasador dentro del orificio en la lengüeta de seguridad al mismo tiempo.



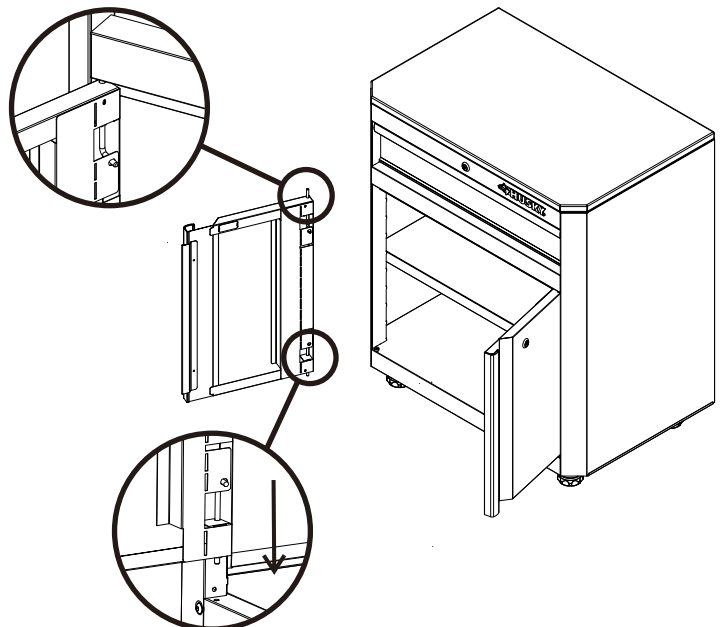
CUIDADO: Al empujar la lengüeta de seguridad hacia su lugar, asegura que el extremo de la parte del pasador de la puerta quede insertado en el orificio de la lengüeta para garantizar que el pasador quede firme en su lugar.



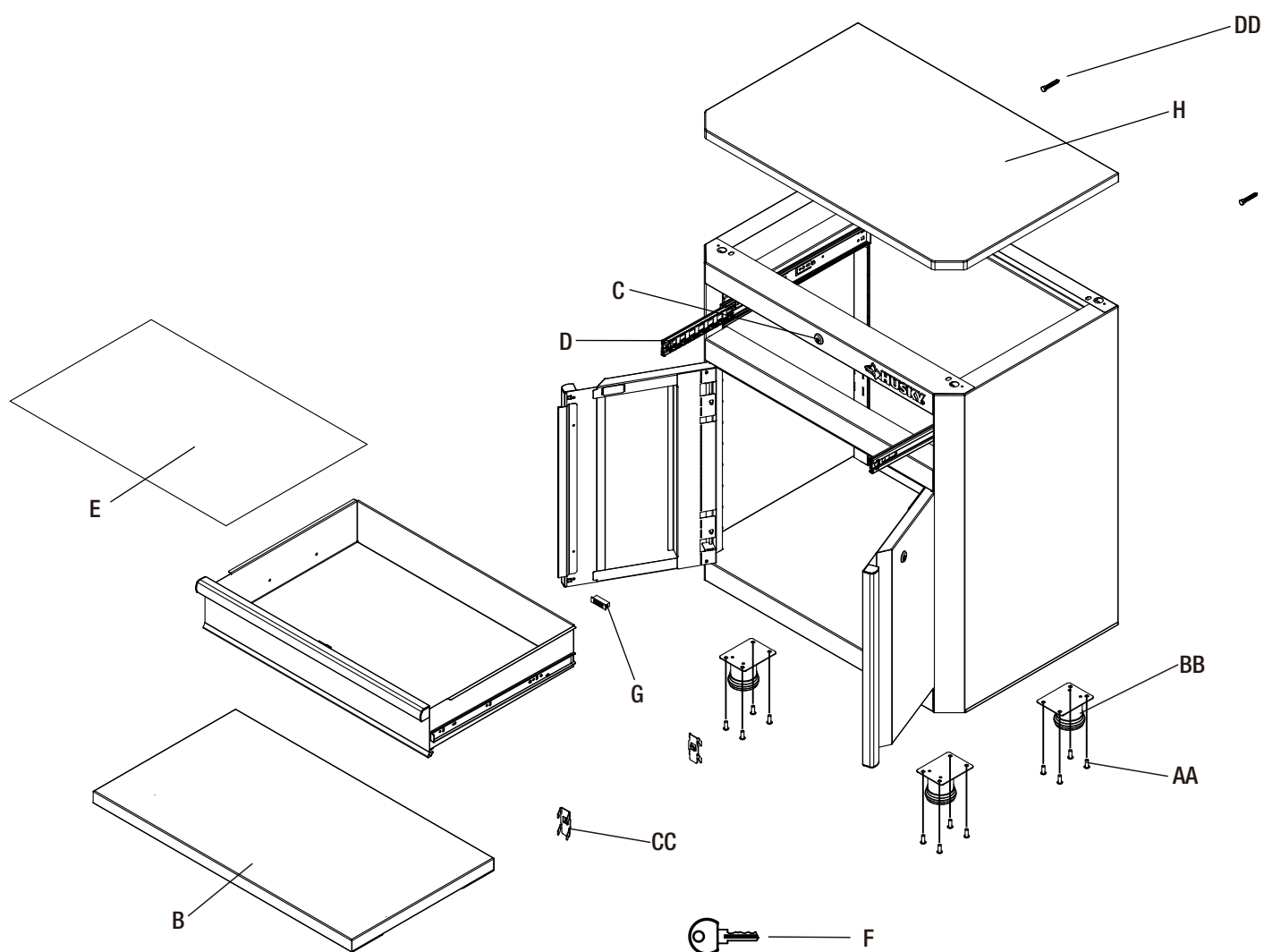
Vista desde la parte inferior de la puerta



Vista desde la parte superior de la puerta



Piezas de repuesto



Pieza	Código de pieza	Descripción	Cantidad
B	B4B070ME28E2489A	Repisa	1
C	K06120121	Bloqueo	2
D	K0203025	Corredera	2
E	K0137021	Revestimiento de cajones	1
F	K06120122	Llave	2
G	L1315004	IMÁN	2

Pieza	Código de pieza	Descripción	Cantidad
H	DME54001	Cubierta de madera	1
AA	L03457416	Tornillo hexagonal con cabeza de dado M6 x 16L	16
BB	DMD54009	Pie ajustable	4
CC	B30150MD36E2485A	Soporte para estante	4
DD	L03111A15	Perno hexagonal roscado M6 x 40	2



**¿Preguntas, problemas, piezas faltantes?
Antes de regresar a la tienda, llama al Servicio al Cliente de Husky,
entre 8:00 a.m. y 7:00 p.m. (hora del Este), de lunes a viernes,
y los sábados entre 9:00 a.m. y 6:00 p.m. (hora del Este).**

1-888-HD-HUSKY

HUSKYTOOLS.COM

Conserva este manual para uso en el futuro.