

Contents:

- 10" Harp
- 3-Way Socket
- Hardware
- 8' 18 Gauge Cord Set
- Finial

CAUTION: Turn off electrical current at source before working with any lighting fixture or portable lamp. Install and use this product according to your local electrical codes and regulations.

INSTRUCTIONS

1. Thread the nipple into the existing lamp until 1/4" extends beyond adapter.
2. Thread locknut onto opposite end of nipple and tighten.
3. Insert adapter into bottle so that the 1/4" nipple faces up.
4. Slide check ring and harp bottom over nipple.
5. Thread socket cap onto nipple and tighten.
6. Position wire through opening in socket cap and tie an underwriter's knot within cap (Figure 1).
7. Identify the neutral conductor by looking for the rib or ribbing on the insulation. Connect this wire to the silver screw. Connect the other conductor to the brass-colored screw. Tighten terminal screws making sure all of the conductors are under the screw head (Figure 2).
8. Place the brass shell with its paper insulated liner over the lamp socket. Feed wire back into lamp and snap brass shell on cap, rocking back and forth, listening for clicks to signify that the shell is locked in place.
9. Raise sleeves on harp and gently squeeze harp while inserting into harp bottom. Lower sleeves to secure.
10. Position lamp shade over threaded stud and secure with finial.
11. Install light bulb.

CAUTION: Be sure that all conductors are positioned under the head of the terminal screws in a clockwise direction (Figure 2). When replacing socket shell, snap into place with paper liner inside then rock back and forth slowly until clicks are heard to insure a safe completed assembly.

Contiene:

- Arpa de 25,40 cm Enchapada de Latón
- Juego de Cordon de 2,44 m y 18 Indicios
- Portalámparas de 3 Insistencias
- Boton de Remate
- Ferrería para Instalar

PRECAUCION: Antes de trabajar con aparatos de luz o lámparas portátiles, apagar la corriente eléctrica en la fuente de alimentación. Instalar y usar este producto de acuerdo con los códigos y ordenanzas locales de electricidad.

INSTRUCCIONES

1. Roscar el tubo hasta que 0,63 cm. sobresalga del adaptador de la lámpara.
2. Roscar la tuerca de fijación al otro extremo del tubo y apretar.
3. Meter el adaptador dentro de la botella de forma que 0,63 cm. del tubo esté expuesto.
4. Deslizar el anillo de seguridad y la parte inferior del soporte de pantalla sobre el tubo.
5. Roscar la cubierta del zócalo al tubo y apretar.
6. Colocar el alambre a través del orificio en la cubierta del zócalo y atar un nudo "underwriters" en el interior de la cubierta (Figura 1).
7. Identificar el conductor neutro buscando el nervado o sistema de nervados en la aislación. Conectar este alambre al tornillo de color plateado. Conectar el otro conductor al tornillo de color de latón. Apretar los tornillos de la terminal asegurándose de que todos los conductores estén debajo de la cabeza del tornillo (Figura 2).
8. Colocar la boquilla de latón con su forro de papel aislante sobre el zócalo de la lámpara. Retroceder el alambre sobrante lentamente hacia la lámpara y encajar la boquilla de latón en la cubierta oscilándolo hasta que se oiga un chasquido que significa que la boquilla está encajada en su sitio.
9. Elevar las mangas del soporte de la pantalla y lentamente apretar el soporte mientras que se introduce en la parte inferior del soporte de la pantalla. Bajar las mangas para fijar.
10. Colocar la pantalla de la lámpara sobre el espárrago con rosca y asegurar con el botón de remate.
11. Instalar la bombilla.

PRECAUCIÓN: Asegurarse de que todos los conductores estén colocados debajo de la cabeza de los tornillos de la terminal en la dirección del giro de las agujas del reloj (Figura 2). Cuando se cambie la boquilla del zócalo, encajarlo en su sitio con el forro de papel interior y a continuación oscilar lentamente hasta que se oiga un chasquido que garantiza un montaje completo y seguro.

Figure 1
Figura 1

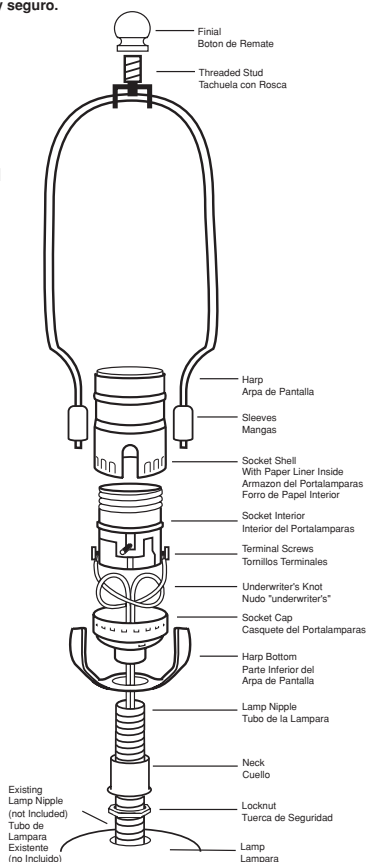


Figure 2
Figura 2

