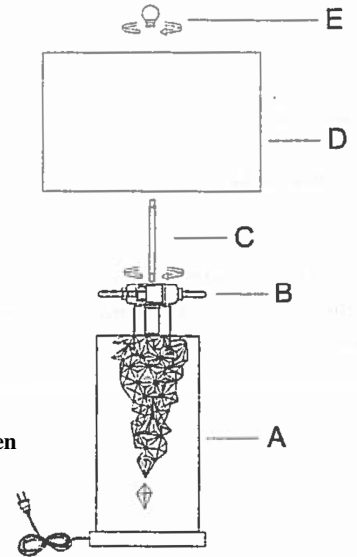


ASSEMBLY INSTRUCTIONS:

Item No: PT13271

**FOR RETURN SHIPPING PURPOSES:
PLEASE RETAIN ORIGINAL PACKAGING
TO MINIMIZE DAMAGE.**

1. Place the lamp base (A) on a level surface.
2. Insert the harp (C) into the saddle.
3. Place the shade (D) over the harp (C) and tighten with the final (E) securing the shade in place.



**Recommended (2) maximum 75 WATT Type "A" Bulb, 560 Lumen
Or (2) maximum 18 WATT CFL Bulb (Bulb not included)**

Cleaning of your lamp.

Unplug lamp, wipe with a damp cloth. Do not use abrasives

Important Safety Instructions

This portable lamp has a polarized plug (one blade is wider than the other) as a safety feature to reduce the risk of electric shock. This plug will fit in a polarized outlet only one way. If it does not fit, contact a qualified electrician. Never use with an extension cord unless the plug can be fully inserted.

Instrucciones Importantes de Seguridad

Esta Lampara Portatil tiene un enchufe polarizado (una punta es mas ancha que otra), Como una manera de seguridad para reducir el riesgo de una descarga electrica. Este enchufe podra ser conectado a un receptor polarizado de una sola manera si no logra conectar completamente el enchufe, reinviertalo para ponerlo en la posicion correcta. Si despues de voltearlo aun no logra conectarlo, favo de contactar con un electricista con licencia (Calificado) nunca utilizar la lampara con una extencion de cordon electrico a menos de que el enchufe de la coneccion es completamente introducida.

***SAVE THESE INSTRUCTIONS FOR FUTURE REFERENCE.**

Made in China

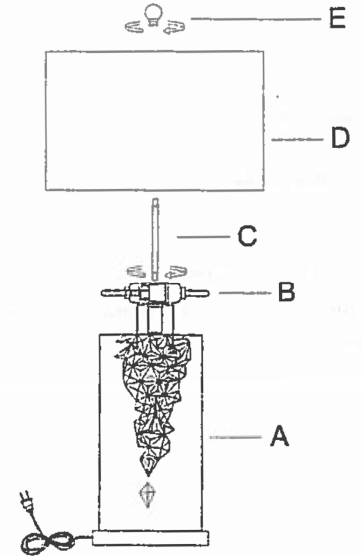
Revision – 07/13/16

INSTRUCCIONES DE ASAMBLEA:

Modelo: PT13271

PARA RAZONES DE REGRASAR: POR FAVOR
CONSERVE EL IMPAQUETADO ORIGINAL
PARA REDUCIR DAÑOS MINIMO.

1. Coloque la base de la lámpara (A) en una superficie plana.
2. Inserte el arpa (C) en la silla de montar.
3. Coloque la pantalla (D) sobre el arpa (C) y apriete
con la final (E) que aseguran la pantalla en su lugar.



**Usar máximo (2) 75 vatios, tipo “A” Bulbo, 560 Lumen
o máximo (2) bombilla CFL de base estándar de 18 vatios
(Bulbo no incluido)**

Limpieza de lámpara

Desenchufe la lámpara, limpiar con un trapo húmedo. No utilice los abrasivos.

Important Safety Instructions

This portable lamp has a polarized plug (one blade is wider than the other) as a safety feature to reduce the risk of electric shock. This plug will fit in a polarized outlet only one way. If it does not fit, contact a qualified electrician. Never use with an extension cord unless the plug can be fully inserted.

Instrucciones Importantes de Seguridad

Esta Lámpara Portatil tiene un enchufe polarizado (una punta es mas ancha que otra). Como una manera de seguridad para reducir el riesgo de una descarga eléctrica. Este enchufe podra ser conectado a un receptor polarizado de una sola manera si no logra conectar completamente el enchufe, reinviertalo para ponerlo en la posicion correcta. Si despues de voltearlo aun no logra conectarlo. favo de contactar con un electricista con licencia (Calificado) nunca utilizar la lámpara con una extencion de cordon electrico a menos de que el enchufe de la coneccion es completamente introducida.

***Guardar estas instrucciones para una referencia futura.**

Hecho en China

Revision – 07/13/16