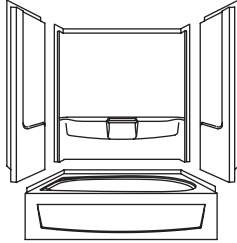


Installation and Care Guide  
Guide d'installation et d'entretien  
Guía de instalación y cuidado

Bath and Wall Surrounds  
Baignoire et murs avoisinants  
Bañera y paredes circundantes

7104 Series/Séries 7104 /Serie 7104



USA: 1-800-STERLING (1-800-783-7546)

México: 001-877-680-1310

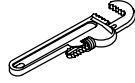
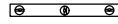
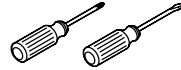
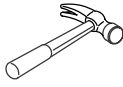
[SterlingPlumbing.com](http://SterlingPlumbing.com)

**STERLING**  
A KOHLER COMPANY

1064912-2-C

©2010 Kohler Co.

## Tools/Outils/Herramientas



100% Silicone Sealant  
Mastic à la silicone à 100%  
Sellador 100% de silicona

Pipe Wrench  
Clé à tuyau  
Llave para tubos

### Plus:

- Conventional woodworking tools and materials
- Drop cloth
- Hole saw or jigsaw with fine tooth blade (32 teeth per inch)
- 2x4s or 2x6s
- Galvanized or plated roofing nails or galvanized non-tapered flathead screws
- Mortar cement (optional)
- Furring Strips

### Plus:

- Outils conventionnels de menuiserie et matériels
- Toile de protection
- Scie cylindrique ou scie sauteuse à lame fine (32 dents par 2,5 cm)
- 2 x 4 ou 2 x 6
- Clous pour toiture galvanisés ou plaqués ou vis à tête plate non coniques galvanisées
- Mortier (optionnel)
- Tasseaux

### Más:

- Herramientas y materiales convencionales de carpintería
- Lona
- Serrucho de calar o sierra caladora eléctrica con hoja delgada (32 dientes por pulgada)
- Listones de 2x4 ó 2x6
- Clavos de techar galvanizados o enchapados o tornillos galvanizados de cabeza plana no cónica
- Cemento mortero (opcional)
- Listones de enrasar

## Before You Begin



**CAUTION: Risk of property damage.** Use color-matched 100% silicone sealant to the required areas when instructed. Do not use latex-based sealant or other caulks. Do not add silicone sealant to any other areas. The inappropriate type and application of sealant may trap moisture and could result in mold, leakage, or mildew over the life of the product.

**NOTICE: Risk of product damage.** Do not install the bath over open floor joists. The basin area requires no additional support when the subfloor is level and square with the stud framing. Install the bath on an adequately supported, level subfloor. Shimming is required if the subfloor is not level.

**NOTICE: For baths with apron braces:** If the bath shipped in multi-pack cartons, attach the apron braces to the apron **before** removing the bath from the carton. Lift the bath at multiple points on its sides when removing it from the carton or moving it into position. Do not lift or move the bath by the apron or apron braces.

**NOTICE: Risk of product damage.** Do not remove the foam backing from the wall surround sections. Wall surround sections are equipped with foam backing to bring the back of the wall into contact with the regular stud framing. This foam is not packing material.

**NOTICE: Risk of product damage.** To avoid rust marks on your product, ensure the roofing nails or truss head screws are galvanized or plated. **Do not overtighten the screws.** Excessive tightening can damage the wall flange.

**NOTICE: Risk of product damage.** If your bath is shipped with a liner, keep the liner in place until construction is complete to prevent surface damage to the unit. If a liner is not available, place a clean drop cloth or similar material in the bottom of the bath.

### Read all instructions before you begin.

- Observe all applicable plumbing and building codes.
- This bath is designed for alcove installations.
- Upon receipt, check for missing parts or damage to the bath. Report any missing parts or damage immediately.
- Store the bath and wall surrounds in a safe place until you begin installation to avoid damage.
- For remodeling installations: (1) Measure the existing framework before removing the existing bath to make sure that the new bath will fit in the existing framework. (2) Make sure that the drain outlet and drain line are in the correct location.
- Confirm adequate mounting and connection space for the water supply and drain installation.
- The apron panel is not removable on bath units.
- Sterling reserves the right to make revisions in the design of products without notice, as specified in the Price Book.

## Avant de commencer



**ATTENTION: Risque d'endommagement du matériel.** Utiliser un mastic d'étanchéité à la silicone avec couleur correspondante à 100 % sur les zones requises lorsqu'indiqué. Ne pas utiliser de mastic d'étanchéité à base de latex ni d'autres mastics isolants. Ne pas rajouter de mastic à la silicone à d'autres endroits. Un type et une application non appropriée de mastic peut emprisonner l'humidité et ceci pourrait entraîner de la moisissure ou des fuites sur la durée de vie du produit.

## Avant de commencer (cont.)

**NOTICE: Risque d'endommagement du produit.** Ne pas installer la baignoire sur des solives du sol exposées. L'espace du bassin ne nécessite pas de support additionnel lorsque le plancher est nivelé et d'équerre avec les montants du cadre. Installer la baignoire sur un plancher correctement supporté et nivelé. Il sera nécessaire de poser des cales si le plancher n'est pas à niveau.

**NOTICE: Pour les baignoires avec supports de bandeau:** Si la baignoire a été fournie dans des cartons à plusieurs paquets, attacher les supports de bandeau sur le bandeau **avant** de retirer la baignoire de l'emballage. Lever la baignoire à plusieurs endroits sur ses côtés avant de la retirer de l'emballage ou de la mettre en position. Ne pas soulever ni déplacer la baignoire par le bandeau ou des montants du bandeau.

**NOTICE: Risque d'endommagement du produit.** Ne pas retirer le renfort de mousse des sections de mur avoisinant. Les sections murales sont équipées d'un renfort de mousse faite pour connecter l'arrière du mur avec le cadre de montant régulier. Cette mousse n'est pas un matériau d'emballage.

**NOTICE: Risque d'endommagement du produit.** Pour éviter les marques de rouille sur le produit, s'assurer que des clous pour toiture ou des vis à tête bombée qui sont galvanisées ou plaquées. **Ne pas trop serrer les vis.** Un serrage excessif peut endommager la bride du mur.

**NOTICE: Risque d'endommagement du produit.** Si la baignoire est expédiée avec une couverture de protection, conserver celle-ci jusqu'à la construction complète pour éviter l'endommagement de la surface de l'unité. Si un revêtement de protection n'est pas présent, placer une bâche ou matériau similaire dans le fond de la baignoire.

**Veillez lire toutes les instructions avant de commencer l'installation.**

- Respecter tous les codes locaux applicables de plomberie et de bâtiment.
- Cette baignoire est conçue pour des installations en alcôve.
- Lors de la réception, vérifier que toutes les pièces sont présentes et que la baignoire n'est pas endommagée. Reporter immédiatement toute pièce manquante ou tout endommagement.
- Conserver la baignoire et les murs avoisinants dans un endroit protégé en attendant de commencer l'installation pour éviter tout endommagement.
- Pour les installations de remodelage: (1) Mesurer le cadrage existant avant de retirer la baignoire existante afin d'assurer que la nouvelle baignoire s'adapte dans le cadrage déjà en place. (2) S'assurer que l'orifice de sortie du drain et que le conduit du drain se trouvent dans l'emplacement adéquat.
- S'assurer qu'il y ait un espace adéquat de connexion pour l'alimentation d'eau et l'installation de drain.
- Le panneau du bandeau n'est pas amovible sur les unités de baignoires.
- Sterling se réserve le droit d'apporter des modifications sur le design des produits sans avis préalables, comme spécifié dans le catalogue des prix.

## Antes de comenzar



**PRECAUCIÓN: Riesgo de daños a la propiedad.** Utilice sellador 100% de silicona del mismo color que el producto en las áreas donde se requiera cuando se le indique. No utilice sellador o masillas a base de látex. No añada sellador de silicona en ninguna otra área. El uso del tipo incorrecto de sellado o la aplicación incorrecta del sellador puede atrapar humedad, y producir fugas o moho durante la vida del producto.

**AVISO: Riesgo de daños al producto.** No instale la bañera sobre vigas expuestas en el suelo. El área del fondo no requiere ningún soporte adicional siempre que el

## Antes de comenzar (cont.)

subpiso esté nivelado y a escuadra con la estructura de postes. Instale la bañera en un subpiso nivelado y con suficiente soporte. Se requiere instalar cuñas si el subpiso no está a nivel.

**AVISO: Para bañeras con refuerzos de faldón:** Si la bañera se recibió en varias cajas de cartón, fije los refuerzos de faldón al faldón **antes** de sacar la bañera de la caja. Levante la bañera sosteniéndola de varios puntos laterales para sacarla de la caja o moverla a su lugar. No levante ni mueva la bañera sosteniéndola por el faldón ni los refuerzos del faldón.

**AVISO: Riesgo de daños al producto.** No retire el refuerzo de espuma de las secciones de las paredes circundantes. Las secciones de las paredes circundantes están equipadas con un refuerzo de espuma para poner la parte posterior de la pared en contacto con la estructura de postes de madera. Esta espuma plástica no es material de embalaje.

**AVISO: Riesgo de daños al producto.** Para evitar manchas de oxidación en el producto, asegúrese de que los clavos de techar o tornillos de cabeza reforzada sean galvanizados o enchapados. **No apriete demasiado los tornillos.** Si los aprieta demasiado se puede dañar el reborde de la pared.

**AVISO: Riesgo de daños al producto.** Si la bañera viene embalada con un revestimiento protector, no retire el revestimiento hasta que se haya terminado la obra para evitar daños a la unidad. Si no hay un revestimiento protector disponible, coloque una lona gruesa y limpia o un material similar en el fondo de la bañera.

### Lea todas las instrucciones antes de comenzar.

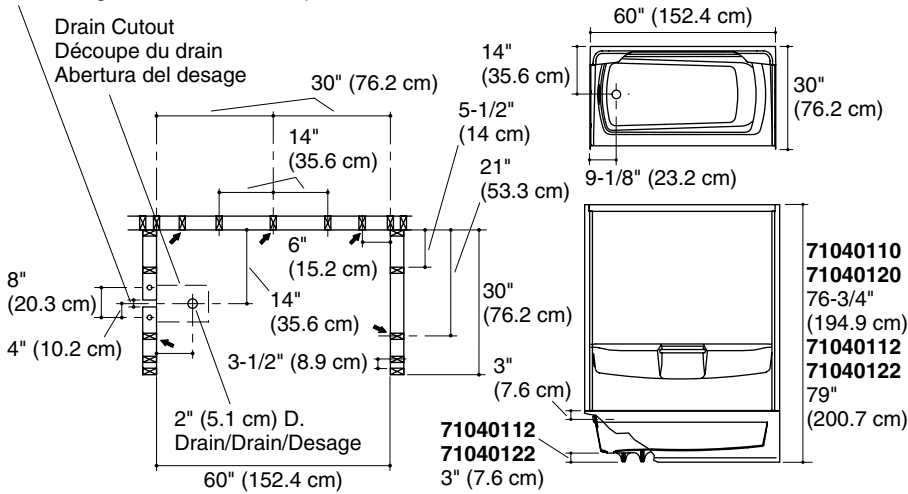
- Cumpla con todos los códigos pertinentes de plomería y construcción.
- Esta bañera está diseñada para instalarse encajonada entre tres paredes.
- Al recibir, verifique que no falten piezas y que la bañera no presente daños. Reporte inmediatamente los daños o pieza faltantes.
- Guarde la bañera y las paredes circundantes en un lugar seguro hasta el momento de la instalación para evitar daños.
- Para instalaciones de remodelación: (1) Mida la estructura de postes de madera existente antes de desinstalar la bañera existente para asegurarse que la bañera nueva quedará bien en la estructura de postes existente. (2) Verifique que la salida del desagüe y la línea del desagüe estén en el lugar correcto.
- Confirme que el espacio de montaje y conexión sea adecuado para la instalación del suministro de agua y desagüe.
- El panel del faldón no es desmontable de las bañeras.
- Sterling se reserva el derecho de modificar el diseño de los productos sin previo aviso, tal como se especifica en la lista de precios.

## Roughing-In

2" (5.1 cm) Min Drain Hole Clearance through Wall for AFD Version

Espace min d'orifice du drain de 2" (5,1 cm) travers le mur pour la version AFD

2" (5,1 cm) de espacio mínimo para el orificio del desage a travs de la pared para la versin del desage arriba del nivel del piso



### Recommended Support Clip Location (5 total)

Emplacement recommandé pour les clips de support (5 total)

Ubicación recomendada para los clips de soporte (5 total)

**NOTICE:** All dimensions are nominal. The stud opening tolerance is +1/8" (3 mm)/-0. Carefully measure your fixture before determining enclosure size. Some shimming between the stud frame and the fixture may be required. If a firewall is required, rough-in dimensions will have to increase according to the thickness of the firewall material. Stud opening dimensions must be measured toward the exposed side of the wall material. Dimensions given in the rough-in information are crucial for proper installation. Construct the framing and plumbing accurately.

If installing this bath with a shower door, refer to the shower door manufacturer's instructions for any special framing considerations.

## Plan de raccordement

**NOTICE:** Toutes les dimensions sont nominales. La tolérance de l'ouverture du montant est de +1/8" (3 mm)/-0. Mesurer soigneusement votre appareil avant d'en déterminer la taille de son logement. Un calage entre le cadre du montant et l'appareil sanitaire pourrait être nécessaire. Si un pare-feu est requis, les dimensions de raccordement devront augmenter en fonction de l'épaisseur du matériau du pare-feu. Les dimensions d'ouverture des montants doivent être mesurées vers le côté exposé du matériau du mur. Les dimensions fournies dans le plan du raccordement sont cruciales pour une bonne installation. Construire le cadre et la plomberie avec exactitude.

En cas d'installation de cette baignoire avec porte de douche, se référer aux instructions du fabricant de la porte de douche pour toutes considérations particulières du cadrage.

## Diagrama de instalación

**AVISO:** Todas las dimensiones son nominales. La tolerancia para la abertura entre los postes es de +1/8" (3 mm)/-0. Mida con cuidado el producto antes de determinar las dimensiones del encajonado. Quizás sea necesario colocar cuñas entre la estructura de postes de madera y la unidad. Si se requiere una pared resistente al fuego, las dimensiones del diagrama de instalación deberán aumentar según el grosor del material resistente al fuego. Las dimensiones de abertura entre los postes se deben medir por el lado expuesto del material de la pared. Las dimensiones del diagrama de instalación son cruciales para una correcta instalación. Construya la estructura y coloque las tuberías con precisión.

En caso de instalar una puerta de ducha con esta bañera, consulte las instrucciones de instalación del fabricante de la puerta para cualquier consideración especial de la estructura de postes de madera.

### 1. Construct the Framing



**WARNING: Risk of property damage.** The bath must be supported by the subfloor. The wall surrounds are not designed to hold the bath in place and are not intended to be load bearing. The support clips must be used to prevent the bath from lateral movement.

#### Framing Provisions



**WARNING: Risk of property damage.** The bath must be supported by the subfloor. The wall surrounds are not designed to hold the bath in place and are not intended to be load bearing. The support clips or screws must be used to prevent the bath from lateral movement.

- Install a level subfloor. Allow clearance for drainage through the floor joists or slab and to allow convenient plumbing installation.
- For shower door installations:** Refer to the shower door manufacturer's instructions for any special framing considerations. It may be appropriate to add studs for pivot shower door support.
- Studs must be positioned roughly as shown in the "Roughing-In" section to properly fasten the support clips. Other stud locations are optional except for those which must meet the load-bearing requirements of local building codes. Studs must also allow for the installation of plumbing fittings and a shower door, if one will be installed. Locate the shower door studs as required by the shower door manufacturer.

#### For Baths with Apron Flanges

- Ensure that the apron flanges can be secured to the studs. If this is not possible, install three 2x4 blocks just behind the apron location.

#### For Baths without Wall Surrounds

- Provide the necessary backing or support between the studs for shelving, grab bars, towel bars or other accessories. Refer to the accessory manufacturer's instructions for proper installation.

#### For Baths with Wall Surrounds

- For installation to masonry walls:** Make provisions for plumbing connections. For the plumbing end wall, construct a separate frame wall a minimum of 6" (15.2 cm) from the masonry wall. For the remaining walls, use 2x2 furring strips to provide stud locations.
- Ensure that the outer stud is positioned with the vertical wall flanges 30" (76.2 cm) from the back wall. The outer edge of the stud should align with the edge of the wall flange.

## Construct the Framing (cont.)

- Ensure fiber or other soft insulation does not drop down into the water channel. Cover or seal any loose material. Failure to do so may cause wicking of water from the water channel into the insulation which may induce mold, leakage, or mildew. Ensure the channels are free of debris after installation.

### For Baths with Above-the-Floor Drain

- Ensure the drain piping can pass through the wall and that the load bearing requirements of the wall are satisfied. Modify the framing or raise the subfloor as required to obtain clearance.
- Apron flanges and apron extension flanges must be secured to the outer studs. Ensure studs are positioned behind flanges for fastening.

### For All Installations

- Construct 2x4 stud framing for your particular installation according to the "Roughing-In" section.
- Ensure that the framing for each stud is plumb and square within 1/8" (3 mm). Shimming will be required if tolerances are not met.
- If possible, construct an access panel in the plumbing end wall to simplify future maintenance of all plumbing connections.

## Construire le cadrage



**AVERTISSEMENT: Risque d'endommagement du matériel.** La baignoire doit être supportée par le plancher. Les murs avoisinants ne sont pas désignés pour maintenir la baignoire en place et ne sont pas conçus pour un support de charge. Les clips de support doivent être utilisés pour éviter un mouvement latéral de la baignoire.

### Provisions cadrage



**AVERTISSEMENT: Risque d'endommagement du matériel.** La baignoire doit être supportée par le plancher. Les murs avoisinants ne sont pas désignés pour maintenir la baignoire en place et ne sont pas conçus pour un support de charge. Les vis ou clips de support doivent être utilisés pour empêcher un mouvement latéral de la baignoire.

- Installer sur un plancher nivelé. Laisser un dégagement pour l'écoulement à travers les solives ou les dalles de plancher et pour permettre une installation de plomberie pratique.
- **Pour les installations de portes de douche:** Se reporter aux instructions du fabricant de la porte de douche pour tous encadrement particulier. Il pourrait être approprié de rajouter des montants pour supporter la porte pivot de douche.



## Construire le cadrage (cont.)

- Des montants doivent être approximativement positionnés tel qu'illustré dans la section "Plan de raccordement" pour attacher les clips de support de manière adéquate. D'autres emplacements de montant sont optionnels sauf ceux qui doivent être conformes aux codes de bâtiments locaux. Des montants peuvent aussi permettre l'installation de raccords de plomberie et d'une porte de douche, le cas échéant. Localiser les montants de la porte de douche comme indiqué par le fabricant.

### Pour baignoires avec brides de bandeau

- S'assurer que les brides de bandeau peuvent être fixées en place sur les montants. Si ceci n'est pas possible, installer trois blocs 2x4 juste à l'arrière de l'emplacement du bandeau.

### Pour baignoires sans murs avoisinants

- Fournir le renfort ou support nécessaires entre les montants pour l'étagère, les barres d'appui, les porte-serviettes ou autres accessoires. Se référer aux instructions du fabricant de l'accessoire pour une bonne installation.

### Pour baignoires avec murs avoisinants

- **Pour l'installation sur des murs de maçonnerie:** Prévoir les connexions de plomberie. Pour le mur d'extrémité de plomberie, construire un cadre séparé à un minimum de 6" (15,2 cm) du mur de maçonnerie. Pour les autres murs, utiliser des tasseaux de 2x2 pour simuler l'emplacement des cales.
- S'assurer que le montant extérieur est positionné avec les brides verticales du mur à 30" (76,2 cm) du mur arrière. Le rebord extérieur du montant devrait s'aligner avec le rebord de la bride du mur.
- S'assurer que de la fibre ou autre isolation souple ne tombe pas dans le canal d'eau. Couvrir ou sceller tout matériau libre. Le cas échéant peut causer une infiltration d'eau du canal d'eau dans l'isolation entraînant de la moisissure, fuite. S'assurer que les canaux soient libres de tout débris après l'installation.

### Pour baignoires avec drain au-dessus du sol

- S'assurer que la tuyauterie du drain puisse passer dans le mur et que le support de charge du mur soit satisfait. Modifier le cadrage ou rehausser le plancher tel que requis pour obtenir un dégagement.
- Les brides du bandeau et les brides d'extension du bandeau doivent être fixées sur les montants extérieurs. S'assurer que les montants sont positionnés à l'arrière des brides pour la fixation.

### Pour toutes les installations

- Construire un cadrage de montant de 2x4 pour votre installation particulière selon la section "Plan de raccordement".
- S'assurer que le cadrage de chaque montant soit d'aplomb et symétrique en l'espace de 1/8" (3 mm). Le calage sera nécessaire si les tolérances ne sont pas atteintes.
- Si possible, construire un panneau d'accès dans le mur d'extrémité de plomberie pour simplifier une maintenance future de toutes les connexions de plomberie.

## Construya la estructura de postes de madera



**ADVERTENCIA: Riesgo de daños a la propiedad.** El subpiso debe soportar la bañera. Las paredes circundantes no están diseñadas para sostener la bañera en su lugar y no están diseñadas para soportar carga. Se deben utilizar clips de soporte para evitar el movimiento lateral de la bañera.

### Estipulaciones para la estructura de postes de madera



**ADVERTENCIA: Riesgo de daños a la propiedad.** El subpiso debe soportar la bañera. Las paredes circundantes no están diseñadas para sostener la bañera en su lugar y no están diseñadas para soportar carga. Se deben utilizar clips de soporte o tornillos para evitar el movimiento lateral de la bañera.

- Instale un subpiso nivelado. Deje espacio para el drenaje a través de las losas o vigas del piso y para facilitar la instalación de la plomería.
- Para instalaciones de puertas de ducha:** Consulte las instrucciones del fabricante de la puerta de la ducha para toda consideración especial de la estructura. Quizás sea conveniente añadir postes para el soporte de la puerta pivotante de ducha.
- Los postes de madera se deben colocar aproximadamente donde se muestra en la sección "Diagrama de instalación" para poder fijar correctamente los clips de soporte. Es opcional utilizar otros lugares de postes de madera, excepto los que deben cumplir con los requisitos de soporte de carga de los códigos locales de construcción. Los postes de madera también deben permitir la instalación de las conexiones de plomería y una puerta de ducha, si se va a instalar. Sitúe los postes de la puerta de ducha según lo requiera el fabricante de la puerta de ducha.

### Para bañeras con rebordes del faldón

- Asegúrese de que los rebordes del faldón se puedan fijar a los postes de madera. Si esto no es posible, instale tres bloques de 2x4 justo detrás de la ubicación del faldón.

### Para bañeras sin paredes circundantes

- Provea los refuerzos o soportes necesarios entre los postes de madera para estantes, agarraderas, toalleros u otros accesorios. Para una correcta instalación, consulte las instrucciones del fabricante del accesorio.

### Para bañeras con paredes circundantes

- Para la instalación en paredes de mampostería:** Planee las conexiones de plomería. Para la pared lateral con las conexiones de plomería, construya una pared de entramado separada a 6" (15,2 cm) como mínimo de la pared de mampostería. Con el resto de paredes, utilice listones de enrasar de 2x2 para así crear puntos de sujeción.
- Asegúrese de que el poste exterior esté colocado con los rebordes verticales de la pared 30" (76,2 cm) de la pared posterior. El filo exterior del poste debe alinearse con el filo del reborde de la pared.
- Asegúrese de que la fibra u otro tipo de aislamiento suave no caiga en el canal de agua. Cubra o selle todo el material suelto. Si no lo hace podría causar la absorción del agua desde el canal de agua hacia el aislamiento, lo que podría producir fugas o moho. Asegúrese de que los canales estén libres de suciedad después de la instalación.

### Para bañeras con desagüe arriba del nivel del piso

- Asegúrese de que la tubería de desagüe pueda pasar a través de la pared y se cumplan los requisitos de soporte de carga de la pared. Modifique la estructura o eleve el subpiso según sea necesario para obtener espacio.

## Construya la estructura de postes de madera (cont.)

- Los rebordes del faldón y las extensiones de los rebordes del faldón deben fijarse a los postes exteriores. Asegúrese de los postes de madera estén colocados detrás de los rebordes para fijarlos.

### Para todas las instalaciones

- Construya una estructura de postes de madera de 2x4 para su instalación en particular siguiendo la sección del diagrama de instalación.
- Asegúrese de que los postes de la estructura estén a plomo y a escuadra con una tolerancia de 1/8" (3 mm). Si no se alcanzan estas tolerancias, será necesario utilizar cuñas.
- Si es posible, construya un panel de acceso en la pared lateral que tiene las conexiones de plomería para simplificar el mantenimiento futuro de todas las conexiones de plomería.

## 2. Prepare the Subfloor

**NOTICE:** Squeaking may develop if the bath is installed over a subfloor other than plywood. To prevent squeaking, place a pad between the bath and the subfloor and positioned under the bath supports. We recommend that the pad be made of spun bonded polypropylene landscape fabric or spun bonded house wrap material. Do not use roofing felt.

**NOTICE:** The drain line must be installed in accordance with the drain manufacturer's instructions. Locate the drain line and trap using the dimensions given in the "Roughing-In" section.

- For above-the-floor drain installations, cut the hole in the floor for the drain line.
- For through-the-floor drain installations, cut the hole in the floor for the drain assembly. The drain connection should be made directly under the overflow drain. Leave room to connect the piping.
- Ensure that the apron flanges can be secured to the studs or install three 2x4 blocks just behind the apron location.
- Verify the subfloor is level.

## Préparer le plancher

**NOTICE:** Des grincements peuvent avoir lieu si la baignoire est installée sur un plancher autre que contreplaqué. Pour éviter les grincements, placer un patin entre la baignoire et le plancher et sous les supports de la baignoire. Nous recommandons que le patin soit fabriqué en tissu pour jardinage en polyester filé-lié ou en matériau de couverture de maison filé-lié. Ne pas utiliser de goudron.

**NOTICE:** La ligne du drain doit être installée conformément aux instructions du fabricant. Localiser la ligne du drain et le siphon en utilisant les dimensions données dans la section "Plan de raccordement" de ce guide.

- Pour les installations de drain au-dessus du sol, découper le trou dans le sol pour la ligne du drain.
- Pour les installations de drain dans le sol, découper le trou dans le sol pour la ligne du drain. La connexion du drain devrait être effectuée directement sous le drain du trop-plein. Laisser de l'espace pour connecter la tuyauterie.
- S'assurer que les brides du bandeau peuvent être sécurisés aux montants ou installer trois blocs de 2x4 juste derrière l'emplacement du bandeau.
- Vérifier que le plancher est nivelé.

## Prepare el subpiso

**AVISO:** Si la bañera se instala en un subpiso que no sea de madera contrachapada, es posible que con el tiempo se produzcan rechinos. Para evitar los rechinos coloque un material acolchado entre la bañera y el subpiso, colocado debajo de los soportes de la bañera. Recomendamos un material acolchado de lona de hilo de polipropileno encolado de uso para jardinería o material de envolver doméstico de hilo encolado. No utilice fieltro de techar.

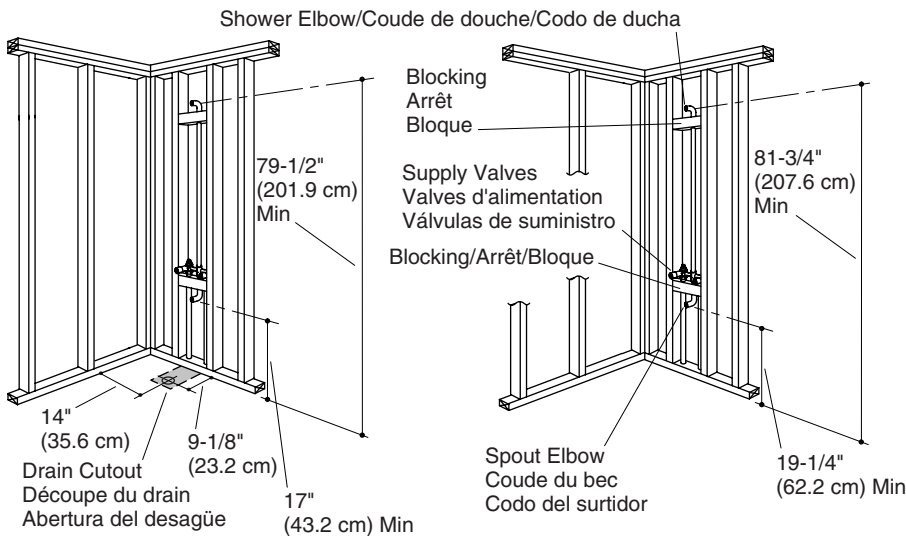
**AVISO:** La línea del desagüe se debe instalar según las instrucciones del fabricante del desagüe. Coloque la línea de desagüe y la trampa utilizando las dimensiones provistas en la sección "Diagrama de instalación".

- Para instalaciones con desagüe arriba del nivel del piso, perforo el orificio en el piso para la línea de desagüe.
- Para instalaciones con desagüe a través del piso, perforo el orificio en el piso para el ensamble de desagüe. La conexión de desagüe debe hacerse directamente bajo el rebosadero de desagüe. Deje espacio para conectar las tuberías.
- Verifique que los rebordes del faldón se puedan fijar a los postes de madera o instale tres bloques de 2x4 justo detrás del lugar de instalación del faldón.
- Verifique que el subpiso esté a nivel.

### 3. Install the Rough Plumbing

**Series 7104/Séries 7104/Serie 7104**  
with "Through the Floor" Drain  
avec drain "A través le sol"  
con desagüe "a través del piso"

**Series 7104/Séries 7104/Serie 7104**  
with "Above the Floor" Drain  
avec drain "Au-dessus du sol"  
con desagüe "arriba del nivel del piso"



**NOTE:** The dimension shown for the shower elbow is a recommended height.

- Install the water supply pipes according to the faucet manufacturer's instructions. Cap the supplies and check for leaks.
- For above-the-floor drain installations:** Cut the hole in the floor for the drain line. **For through-the-floor drain installations:** Cut the hole in the floor for the drain assembly. The drain connection should be made directly under the overflow drain. Leave room to connect the piping.
- Strap the supply lines to the stud framing.
- Install the valving according to the manufacturer's instructions. Do not install the trim at this time.
- Verify the subfloor is level.

### Installer la plomberie de raccordement

**REMARQUE:** La dimension illustrée du coude de douche est une hauteur recommandée.

- Installer les tubes d'alimentation d'eau conformément aux instructions du fabricant. Boucher les alimentations et s'assurer de l'absence de fuites.
- Pour des installation de drain au-dessus du sol:** Découper le trou dans le sol pour le conduit du drain. **Pour des installation de drain à travers le sol:** Découper le trou dans le sol pour l'ensemble du drain. La connexion du drain devrait être effectuée directement sous le drain du trop-plein. Laisser de l'espace pour connecter la tuyauterie.

### Instalar la plomberie de raccordement (cont.)

- Attacher les lignes d'alimentations au cadrage du montant.
- Installer la valve conformément aux instructions du fabricant. Ne pas installer la bague à ce moment.
- Vérifier que le plancher est nivelé.

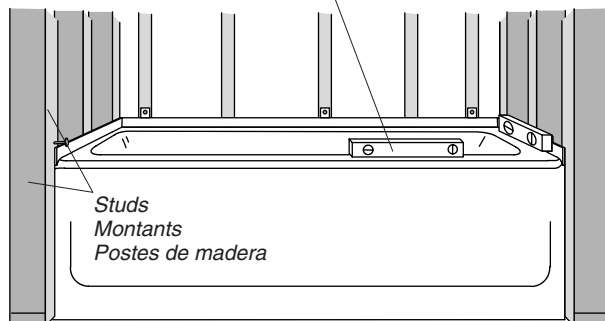
### Instale las tuberías de plomería

**NOTA:** La dimensión que se muestra para el codo de ducha es una altura recomendada.

- Instale los tubos de suministro de agua según las instrucciones del fabricante de la grifería. Tape los suministros y verifique que no haya fugas.
- Para instalaciones de desagüe arriba del nivel del piso:** Haga el orificio para la tubería de desagüe en el piso. **Para instalaciones de desagüe bajo el nivel del piso:** Haga el orificio en el piso para el montaje del desagüe. La conexión de desagüe debe hacerse directamente bajo el rebosadero de desagüe. Deje espacio para conectar las tuberías.
- Con una abrazadera para tubo, sujete las líneas de suministro a la estructura de postes de madera.
- Instale las válvulas conforme a las instrucciones del fabricante. No instale la guarnición en este momento.
- Verifique que el subpiso esté a nivel.

## 4. Position the Bath

Verify that the bath is level.  
Vérifier que la baignoire est nivelée.  
Verifique que la bañera esté a nivel.



Shim if necessary.  
Caler si nécessaire.  
Utilice cuñas si es necesario.

- Install the drain and overflow assembly to the bath according to the drain manufacturer's instructions.

**NOTICE: For baths with apron braces:** Lift the bath at multiple points on its sides when moving the bath into position. Do not lift the or move the bath by the apron or apron braces located underneath the bath rim.

**NOTICE:** Squeaking may develop if the bath is installed over a subfloor other than plywood. In order to prevent squeaking, place a pad between the bath and the subfloor and positioned under the bath supports. We recommend that the pad be made of spun bonded polypropylene landscape fabric or spun bonded house wrap material. Do not use roofing felt.

- Position the pad under the bath supports.
- Position and adjust the bath until its outside edge is flush with the framing.
- Verify that the bath is level and well supported by the subfloor.
- If the bath is not level, shim using metal, hardwood, or other durable material. Reposition and shim the bath until it is aligned with the framing and level.
- If decreased movement is desired, consider installing an optional mortar cement bed.

### Install a Mortar Cement Bed (Optional)

**NOTE:** If a mortar cement bed will be installed, the pad is not required.

- Remove the bath and pad from the alcove.

## Position the Bath (cont.)

**NOTE:** Do not use plaster, gypsum cement, or drywall compound for this application, as they will not provide adequate structural support.

**NOTE:** The bath supports must rest directly on the subfloor.

- Build a dam to keep the flooring material clear of the drain area.
- Spread a 2" (5.1 cm) layer of mortar cement on the subfloor, spreading it so that each area of the bath that will contact the subfloor has mortar cement. Do not spread the mortar cement around the drain area. Allow room for the mortar cement to expand from the weight of the bath.
- Immediately move the bath into position.
- Verify that the bath is level and resting on all supports.
- Clean the bath to reduce the risk of damaging the surface.
- Place a clean drop cloth or other similar material into the bottom and over the outside edge of the bath. Be careful not to scratch the surface of the unit.

## Positionner la baignoire

- Installer les raccord du drain et du trop plein à la baignoire selon les instructions du fabricant qui accompagnent le produit.

**NOTICE: Pour les baignoires avec supports de bandeau:** Lever la baignoire à plusieurs points sur ses côtés lorsque celle-ci est mise en place. Ne pas soulever ni déplacer la baignoire par le bandeau ou les montants du bandeau situés sous le rebord de la baignoire.

**NOTICE:** Des grincements peuvent avoir lieu si la baignoire est installée sur un plancher autre que contreplaqué. Pour éviter les grincements, placer un patin entre la baignoire et le plancher et sous les supports de baignoire. Nous recommandons que le patin soit fabriqué en tissu pour jardinage en polyester filé-lié ou en matériau de couverture de maison filé-lié. Ne pas utiliser de goudron.

- Positionner le patin sous les supports de la baignoire.
- Positionner et ajuster la baignoire jusqu'à ce que le rebord extérieur soit égal au cadrage.
- Vérifier que la baignoire soit nivelée et bien supportée par le plancher.
- Dans le cas échéant, caler la baignoire en utilisant du métal, bois massif, ou autre matériau durable. Repositionner et caler la baignoire jusqu'à ce qu'elle soit alignée et nivelée avec le cadrage.
- Si un mouvement inférieur est souhaité, considérer la mise en place d'un lit de mortier optionnel.

### Installer un lit de mortier (Optionnel)

**REMARQUE:** Si un lit de mortier est installé, le coussinet n'est pas requis.

- Retirer la baignoire et le patin de l'alcôve.

**REMARQUE:** Ne pas utiliser de plâtre dur ou de pâte à joint pour cette application car ces produits ne procurent pas de support structurel adéquat.

**REMARQUE:** Les blocs de renfort de la baignoire doivent s'appuyer directement sur le sol brut.

- Construire une digue pour garder le matériau de sol à l'écart de l'emplacement du drain.



## Positionner la baignoire (cont.)

- Étaler une couche de mortier de 2" (5,1 cm) sur le sous-plancher, en l'étalant de manière à ce que chaque zone de la baignoire qui sera en contact avec le sous-plancher ait du mortier. Ne pas étaler le mortier autour du drain. Laisser de l'espace au mortier pour s'étendre par le poids de la baignoire.
- Déplacer immédiatement la baignoire à sa place.
- S'assurer que la baignoire soit nivelée et qu'elle repose sur tous les supports.
- Nettoyer la baignoire pour réduire le risque d'endommagement de la surface.
- Placer une bâche propre ou matière similaire au fond de la baignoire et sur le rebord extérieur de la baignoire. Veiller à ne pas rayer la surface de l'unité.

## Coloque la bañera

- Instale el montaje del desagüe y rebosadero en la bañera según las instrucciones del fabricante del desagüe.

**AVISO: Para bañeras con refuerzos de faldón:** Levante la bañera sosteniéndola de varios puntos laterales para moverla a su lugar. No levante ni mueva la bañera sosteniéndola por el faldón ni por los refuerzos del faldón que se encuentran debajo del borde de la bañera.

**AVISO:** Si la bañera se instala en un subpiso que no sea de madera contrachapada, es posible que con el tiempo se produzcan rechinidos. Para evitar los rechinidos coloque un material acolchado entre la bañera y el subpiso, colocado debajo de los soportes de la bañera. Recomendamos un material acolchado de lona de hilo de polipropileno encolado de uso para jardinería o material de envolver doméstico de hilo encolado. No utilice fieltro de techar.

- Coloque el material acolchado debajo de los soportes de la bañera.
- Coloque y ajuste la bañera hasta que el filo exterior quede al ras con la estructura de postes de madera.
- Verifique que la bañera esté a nivel y bien apoyada en el subpiso.
- Si la bañera no está a nivel, acuña con cuñas de metal, madera u otro material duradero. Cambie la posición y acuña la bañera hasta que quede alineada con la estructura de postes de madera y a nivel.
- Si se desea menos movimiento, considere la instalación de una capa opcional de cemento mortero.

### Instale una capa de cemento mortero (opcional)

**NOTA:** Si va a instalar una capa de cemento mortero, el protector no se requiere.

- Saque la bañera y el material protector del encajonado entre tres paredes.

**NOTA:** No utilice yeso, cemento de yeso o pasta para paneles de yeso con esta aplicación, puesto que no proporcionarán el soporte estructural adecuado.

**NOTA:** Los soportes de la bañera deben descansar directamente sobre el subpiso.

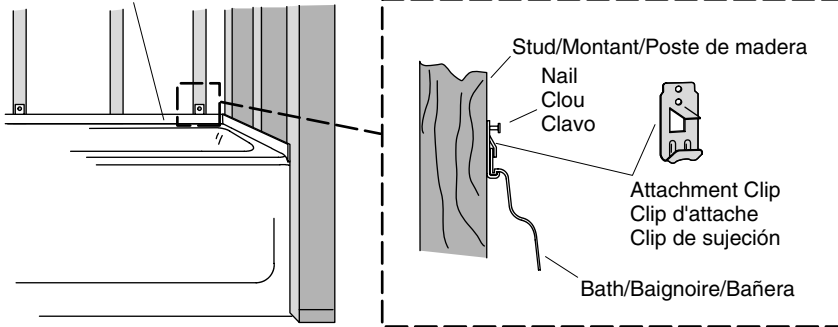
- Construya una barrera para que el revestimiento del piso no cubra la zona de desagüe.
- Aplique una capa de 2" (5,1 cm) de cemento mortero en el subpiso, untando de manera que las áreas de la bañera que harán contacto con el subpiso tengan cemento mortero. No extienda el cemento mortero en el área del desagüe. Deje lugar para que el cemento mortero se expanda con el peso de la bañera.
- Inmediatamente coloque la bañera en su lugar.
- Verifique que la bañera esté nivelada y apoyada sobre todos los soportes.

## Coloque la bañera (cont.)

- Limpie la bañera para reducir el riesgo de daños a la superficie.
- Coloque una lona limpia u otro material similar en el fondo y sobre el filo exterior de la bañera. Tenga cuidado de no rayar la superficie de la unidad.

## 5. Secure the Bath

Bath Flange  
Bride de la baignoire  
Reborde de la bañera



**NOTE:** To avoid damaging the finish of the bath, make sure that there is a drop cloth or other protective liner in the bath before proceeding.

### Secure the Bath

**NOTE:** Attach the bath using the support clips (provided). Refer to the "Roughing-In" section for proper placement.

- Install roofing nails or flathead screws through the apron extension side tabs into the studs.
- Verify the studs are within 1/8" (3 mm) of the bath at the recommended support clip or screw locations. Shim if necessary.
- At the side of the stud, position the bottom lip of the support clip under the flange of the bath, as shown.
- Slide the support clip into place between the center of the stud and the bath.
- Using a pliers, bend the tab of the support clip over the bath flange.
- Repeat these steps for the remaining support clips.
- Secure the support clips to the studs with truss head screws.

## Sécuriser la baignoire

**REMARQUE:** Pour éviter tout endommagement de la finition de la baignoire, s'assurer de la présence d'une toile de protection ou d'un autre revêtement de protection dans la baignoire avant de continuer.

### Sécuriser la baignoire

**REMARQUE:** Fixer la baignoire en utilisant les clips de support (fournis). Se référer à la section "Plan de raccordement" pour la mise en place correcte.

- Installer des clous pour toiture ou des vis à tête plate à travers les pattes latérales d'extension du bandeau dans les montants.
- Vérifier que les montants se trouvent dans un espace de 1/8" (3 mm) de la baignoire aux emplacements recommandés pour les clips de support ou les vis. Caler si nécessaire.
- Sur le côté du montant, positionner la lèvre inférieure du clip de support sous la bride de la baignoire tel qu'illustré.
- Faire glisser le clip de support en place entre le centre du montant et la baignoire.
- Utiliser des pinces pour courber la patte du clip de support par-dessus la bride de la baignoire.
- Répéter ces étapes pour les clips de support restants.
- Fixer les clips de support en place sur les montants avec des vis à tête bombée.

## Fije la bañera

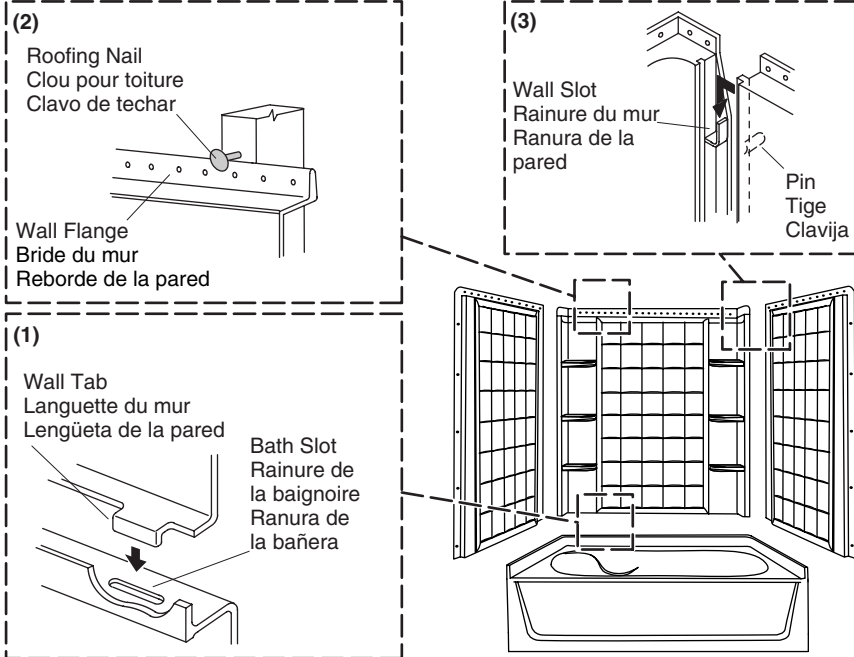
**NOTA:** Para evitar dañar el acabado de la bañera, asegúrese de colocar un trapo u otro protector en la bañera antes de continuar.

### Fije la bañera

**NOTA:** Fije la bañera utilizando los clips de soporte (provistos). Consulte la sección "Diagrama de instalación" para el lugar de instalación correcto.

- Instale clavos de techar o tornillos de cabeza plana a través de las lengüetas laterales de extensión del faldón y dentro de los postes de madera.
- Verifique que los postes de madera estén dentro de 1/8" (3 mm) de la bañera en los lugares recomendados para los clips de soporte o tornillos. Utilice cuñas si es necesario.
- En el lado del poste de madera, coloque el labio inferior del clip de soporte debajo del reborde de la bañera, como se muestra.
- Deslice el clip de soporte en su lugar entre el centro del poste y la bañera.
- Utilice unas pinzas para doblar la lengüeta del clip de soporte sobre el reborde de la bañera.
- Repita estos pasos con los demás clips de soporte.
- Fije los clips de soporte a los postes de madera con tornillos de cabeza reforzada.

## 6. Pre-Fit the Wall Surrounds



**NOTE:** For baths without wall surrounds, proceed to the "Install the Finished Wall" section.

**NOTICE:** Install the back wall first.

**NOTE:** The appearance of your bath and wall surrounds may differ from the illustration. The installation steps still apply.

- Ensure the bath surface is free of debris. This will minimize the gaps between the wall surrounds and the bath surface.
- Position the back wall with the wall tabs engaged in the bath slots (1).
- Temporarily install a roofing nail or equivalent over the top of the back wall flange and into the center of a stud (2). Do not drive the nail in so far that it will interfere with the end wall installation.
- Position the end walls with the pins engaged in the wall slots on the back wall (3). Ensure the wall tabs are still engaged in the bath slots. Do not secure the end walls to the stud framing at this time.
- Verify that the back wall is flush against the bath. If adjustment is needed, remove the roofing nail from the back wall and reposition it. Reinstall the roofing nail.
- Verify that the end walls are flush against the edge of the bath. If adjustment is needed, push or pull the end walls to reposition them.
- Verify that all walls are properly aligned with the studs at the top and vertical wall flanges. If needed, add shims to bring the studs into contact with the walls.

## Munir les murs avoisinants

**REMARQUE:** Pour des baignoires sans murs avoisinants, procéder à la section "Installer le mur fini".

**NOTICE:** Installer d'abord le mur arrière.

**REMARQUE:** L'apparence de la baignoire et des murs avoisinants pourrait différer de l'illustration. Les étapes d'installation s'appliquent tout de même.

- S'assurer que la surface de la baignoire est libre de tout débris. Ceci limitera les espaces entre les murs avoisinants et la surface de la baignoire.
- Positionner le mur arrière avec les pattes du mur engagées dans les rainures de la baignoire (1).
- Installer temporairement un clou pour toiture ou un équivalent par-dessus le haut de la bride du mur arrière et dans le centre du montant (2). Ne pas enfoncer le clou trop profondément au risque d'interférer avec l'installation du mur d'extrémité.
- Positionner les murs d'extrémité avec les tiges engagées dans les fentes du mur sur le mur arrière (3). S'assurer que les languettes soient encore engagées dans les rainures de la baignoire. Ne pas sécuriser les murs d'extrémité au cadrage du montant à ce moment.
- Vérifier que le mur arrière soit à égalité contre la baignoire. Si un réglage est nécessaire, retirer le clou pour toiture du mur arrière et le repositionner. Réinstaller le clou pour toiture.
- S'assurer que les murs d'extrémité soient d'égalité contre le rebord de la baignoire. Si un réglage est nécessaire, pousser ou tirer les murs d'extrémité pour les repositionner.
- Vérifier que tous les murs soient proprement alignés avec les montants au niveau des brides supérieures et verticales. Si besoin, ajouter des cales pour amener les montants en contact avec les murs.

## Ajuste inicial de las paredes circundantes

**NOTA:** Para bañeras sin paredes circundantes, continúe en la sección "Instale la pared acabada".

**AVISO:** Instale primero la pared posterior.

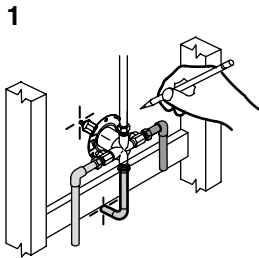
**NOTA:** La apariencia de su bañera y paredes circundantes puede ser diferente de la ilustración. Los pasos de instalación aun aplican.

- Asegúrese de que la superficie de la bañera esté libre de suciedad. Esto reducirá al mínimo las separaciones entre las paredes circundantes y la superficie de la bañera.
- Coloque la pared posterior con las lengüetas de la pared encajadas en las ranuras de la bañera (1).
- Instale provisionalmente un clavo de techar o equivalente arriba del reborde de la pared posterior y dentro del centro de un poste de madera (2). No introduzca el clavo demasiado de manera que interfiera con la instalación de las paredes laterales.
- Coloque las paredes laterales con las clavijas encajadas en las ranuras de la pared posterior (3). Asegúrese de que las lengüetas de la pared aún estén encajadas en las ranuras de la bañera. No fije las paredes laterales a la estructura de postes en este momento.
- Verifique que la pared posterior esté al ras contra la bañera. Si es necesario ajustar, retire el clavo de techar de la pared posterior y muévala. Vuelva a instalar el clavos de techar.

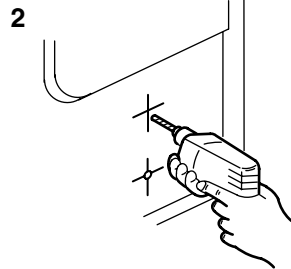
## Ajuste inicial de las paredes circundantes (cont.)

- Verifique que las paredes laterales estén al ras contra el filo de la bañera. Si es necesario ajustar, empuje o jale las paredes laterales para ajustar su posición.
- Verifique que todas las paredes estén bien alineadas con los postes de madera en los rebordes superior y vertical de las paredes. Si es necesario, añada cuñas para poner los postes de madera en contacto con las paredes.

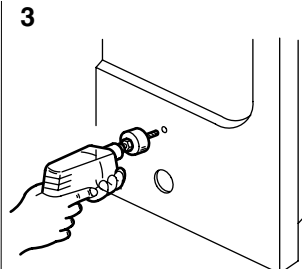
## 7. Prepare the Wall Surrounds



**1**  
Mark center of valve and spout.  
Marquer le centre de la valve et du bec.  
Marque el centro de la válvula y del surtidor.



**2**  
Drill pilot holes on back of wall.  
Perçer les trous-pilotes sur le mur arrière.  
Taladre los orificios guía en la pared posterior.



**3**  
Cut holes through front of wall.  
Découper les orifices dans le mur.  
Perfore los orificios a través del frente de la pared.

### For Baths with Wall Surrounds Only

#### Prepare the Plumbing End Wall

**NOTE:** Holes for the mixer valve, shower, and spout must be cut into the plumbing end wall.

- Refer to the trim manufacturer's instructions for necessary hole sizes. Verify that any escutcheon, flange, or cover plate is large enough to cover the hole for the component.
- Lay out and mark the centerline location for the mixer valve, shower, and spout on the **back side of the end wall. (1)**
- Drill 1/4" (6 mm) pilot holes at the marked locations from the **back side of the end wall. (2)**



**CAUTION: Risk of product damage.** Failure to follow directions regarding your blade's cutting direction may damage the plumbing end wall finish. Cut the holes from the **front side of the wall** for: hole saws, rotary tools, hand-held jigsaws, or other saws with a blade that cuts on the push stroke. Cut the holes from the **back side of the wall** for other reciprocating saws with a blade that cuts on the pull stroke.

- Carefully cut the fitting holes to the correct diameter. **(3)** Refer to the trim manufacturer's instructions for proper diameter.
- Carefully clean any debris from the bath to reduce the risk of surface damage.

#### Optional Accessories

## Prepare the Wall Surrounds (cont.)

- Refer to the accessory manufacturer's instructions for proper installation.
- If drilling is required, mark and drill the mounting locations for your accessory on the **back side of the wall**. Do not secure the accessory at this time.

## Préparer les murs avoisinants

### Pour les baignoires avec des murs avoisinants uniquement

#### Préparer le mur d'extrémité de plomberie

**REMARQUE:** Des orifices pour le mitigeur, la douche, et le bec doivent être découpés dans le mur d'extrémité de plomberie.

- Se référer aux instructions du fabricant pour les dimensions nécessaires des orifices. Vérifier que toute applique, bride, ou plaque soit assez large pour couvrir le trou du composant.
- Disposer et marquer l'emplacement de la ligne centrale du mitigeur, de la douche, et du bec sur le **côté arrière du mur d'extrémité. (1)**
- Percer des trous-pilotes de 1/4" (6 mm) aux emplacements marqués à partir du **côté arrière du mur d'extrémité. (2)**



**ATTENTION: Risque d'endommagement du produit.** La non-observation des instructions concernant la direction de découpe de la lame peut endommager la finition du mur d'extrémité de plomberie. Découper les orifices à partir du **côté avant du mur** pour: scies cylindriques, outils rotatifs, scie sauteuse à main, ou autres scies avec lame coupante par mouvement de pression. Découper les orifices à partir du **côté arrière du mur** pour autres scies avec lame coupante par mouvement de tirage.

- Découper avec précaution les orifices de raccord au diamètre correct. **(3)** Se référer aux instructions du fabricant de la garniture pour un bon diamètre.
- Bien nettoyer la baignoire de tous débris pour réduire le risque d'endommagement de la surface.

#### Accessoires optionnels

- Se référer aux instructions du fabricant de l'accessoire pour une bonne installation.
- Si un forage est requis, marquer et percer les emplacements de l'accessoire sur le **côté arrière du mur**. Ne pas sécuriser l'accessoire à ce moment.

## Prepare las paredes circundantes

### Sólo para bañeras con paredes circundantes

#### Prepare la pared lateral que lleva las conexiones de plomería

**NOTA:** Los orificios para la válvula mezcladora, ducha y surtidor se deben perforar en la pared lateral que lleva las conexiones de plomería.

- Consulte las instrucciones del fabricante de la guarnición para determinar el tamaño correcto de los orificios. Verifique que el chapetón, la brida o la placa sean lo suficientemente grande para cubrir el orificio del componente.
- Determine y marque el lugar de la línea central de la válvula mezcladora, la ducha y el surtidor en el **lado posterior de la pared lateral. (1)**
- Taladre un orificio guía de 1/4" (6 mm) en los lugares marcados desde el **lado posterior de la pared lateral. (2)**

## Prepare las paredes circundantes (cont.)



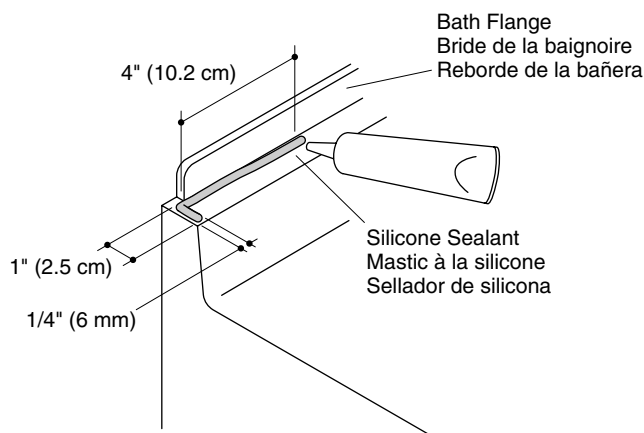
**PRECAUCIÓN: Riesgo de daños al producto.** Si no sigue las instrucciones acerca de la dirección de corte de la sierra, se puede dañar el acabado de la pared lateral que lleva las conexiones de plomería. Corte los orificios desde el **frente de la pared** para: coronas perforadoras, herramientas circulares, sierra caladora de mano u otras sierras con hoja que corten en la carrera de empujar. Corte los orificios desde el **lado posterior de la pared** para otras sierras de vaivén con hoja que corta en la carrera de jalar.

- Con cuidado perforo los orificios de las conexiones al diámetro correcto. (3) Para el diámetro correcto, consulte las instrucciones del fabricante de la guarnición.
- Limpie con cuidado las partículas de la bañera para reducir el riesgo de daños en la superficie.

### Accesorios opcionales

- Para una correcta instalación, consulte las instrucciones del fabricante del accesorio.
- Si es necesario taladrar, marque y taladre los lugares de montaje para el accesorio en el **lado posterior de la pared**. No fije el accesorio en este momento.

## 8. Apply Silicone Sealant



**NOTICE:** Silicone sealant must be applied before installing the end walls.

**NOTICE:** Do not allow the silicone sealant to cure before the end walls are installed. After applying the silicone sealant, immediately proceed to the "Secure the Wall Surrounds" section of this guide.

**NOTE:** Silicone sealant can compensate for out-of-plumb walls and exposure to water at the bath flange area. The silicone sealant will be hidden when the wall surrounds are installed, and will eliminate future maintenance.

- Remove the pre-fit end walls from the back wall. Set the end walls aside.
- Clean and dry the outer few inches of the bath flange where the end walls will be installed.



## Apply Silicone Sealant (cont.)

- Apply an L-shaped bead of 100% silicone sealant at each outer end of the bath flange where the end walls will be installed. Apply the bead so it is a minimum of 1/4" (6 mm) wide and 1" (2.5 cm) by 4" (10.2 cm) long, as shown.
- Immediately proceed to the "Secure the Wall Surrounds" section.

## Appliquer du mastic à la silicone

**NOTICE:** Du mastic à la silicone doit être appliqué avant l'installation des murs d'extrémité.

**NOTICE:** Ne pas laisser prendre le mastic à la silicone avant l'installation des murs d'extrémité. Après avoir appliqué du mastic à la silicone, procéder immédiatement à la section "Sécuriser les murs avoisinants" de ce guide.

**REMARQUE:** Du mastic à la silicone compensera les murs qui ne sont pas d'aplomb et l'exposition à l'emplacement de la bride de la baignoire. Le mastic à la silicone sera caché lorsque les murs avoisinants sont installés et éliminera toute maintenance à venir.

- Retirer les murs d'extrémité prémunis du mur arrière. Mettre les murs d'extrémité de côté.
- Nettoyer et sécher les derniers centimètres de la bride de la baignoire à l'emplacement d'installation des murs d'extrémité.
- Appliquer un boudin de mastic à la silicone à 100% en L à chaque extrémité extérieure de la bride de la baignoire au niveau d'installation des murs d'extrémité. Appliquer un boudin d'une largeur minimum de 1/4" (6 mm) et d'une longueur de 1" (2,5 cm) par 4" (10,2 cm), tel qu'illustré.
- Procéder immédiatement à la section "Sécuriser les murs avoisinants".

## Aplique sellador de silicona

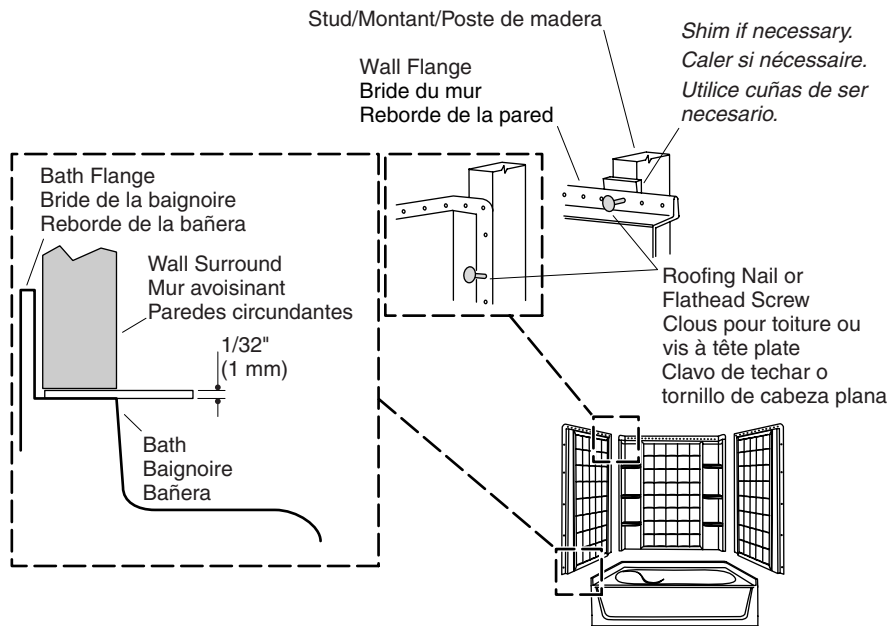
**AVISO:** Se debe aplicar sellador de silicona antes de instalar las paredes laterales.

**AVISO:** No deje secar el sellador de silicona antes de instalar las paredes laterales. Después de aplicar el sellador de silicona, continúe inmediatamente en la sección "Fije las paredes circundantes" en esta guía.

**NOTA:** El sellador de silicona compensará las paredes no aplomadas y la exposición al agua en el área del reborde de la bañera. El sellador de silicona quedará oculto al instalar las paredes circundantes y se eliminará el mantenimiento futuro.

- Retire las paredes laterales que se colocaron en la pared posterior para el ajuste inicial. Coloque las paredes laterales a un lado.
- Limpie y seque las pulgadas exteriores del reborde de la bañera donde se instalarán las paredes laterales.
- Aplique una tira en forma de L de sellador 100% de silicona en cada extremo exterior del reborde de la bañera donde se van a instalar las paredes laterales. Aplique una tira de por lo menos 1/4" (6 mm) de ancho y 1" (2,5 cm) por 4" (10,2 cm) de largo, como se muestra.
- Continúe inmediatamente en la sección "Fije las paredes circundantes".

## 9. Secure the Wall Surrounds



**CAUTION: Risk of property damage.** Wall surrounds must rest within 1/32" (1 mm) (the thickness of a credit card) from the bath rim to ensure proper water management and to prevent leakage.

- Remove the temporary roofing nail from the back wall.
- Ensure that the wall surrounds are properly secured and seated on the bath. The front edges of the end walls must be flush with the front edge of the bath. If a gap exists, pull the end walls slightly forward.



**CAUTION: Risk of product or property damage.** If using truss head screws rather than roofing nails, **do not overtighten the screws.** Excessive tightening can damage the wall flange.

- Starting from the bottom of the end walls and working up, secure the end walls to the studs approximately every 12" (30.5 cm). If roofing nails are used, nail through the dimples on the wall flanges. If using truss head screws, fasten the screws through the dimples on the wall flanges. Do not overtighten the truss head screws.

**NOTE:** Leave a 1/8" (3 mm) gap between the edge of the wall surround and the finished wall material. When sealed, this gap will reduce the possibility of water seeping into the wall material.

- Ensure fiber or other soft insulation does not drop down into the water channel. Cover or seal any loose material. Failure to do so may cause wicking of water from the water channel into the insulation which may induce mold, leakage, or mildew. Ensure the channels are free of debris after installation.
- Secure the wall flanges across the top of the wall surrounds at every stud location. Add shims if necessary to bring the studs into contact with the bath flange.

## Secure the Wall Surrounds (cont.)

- Cover the framing around the wall surrounds and over the bath flanges with water-resistant wall material. Leave a 1/8" (3 mm) gap between the wall surrounds and the wall material.
- Seal the gap between all seams with 100% silicone sealant. Allow the silicone sealant to cure according to the sealant manufacturer's instructions.

## Sécuriser les murs avoisinants



**ATTENTION: Risque d'endommagement du matériel.** Les murs avoisinants doivent reposer dans un espace de 1/32" (1 mm) (épaisseur d'une carte de crédit) du rebord de la baignoire pour assurer la bonne gestion de l'eau et éviter les fuites.

- Retirer le clou pour toiture temporaire du mur arrière.
- S'assurer que les murs avoisinants sont proprement sécurisés et reposent sur la baignoire. Les rebords avant des murs d'extrémité doivent être d'égalité par rapport au rebord avant de la baignoire. Si un espace existe, tirer les murs d'extrémité légèrement vers l'avant.



**ATTENTION: Risque d'endommagement du produit.** Si des vis à tête bombée sont utilisées au lieu de clous pour toiture, **ne pas trop serrer les vis**. Un serrage excessif peut endommager la bride du mur.

- En commençant par la base des murs d'extrémité et en continuant vers le haut, sécuriser les murs d'extrémité aux montants approximativement à tous les 12" (30,5 cm). Si des clous pour toiture sont utilisés, clouer à travers les encoches des brides du mur. Si des vis à tête bombée sont utilisées, serrer les vis à travers les encoches des brides du mur. Ne pas trop serrer les vis à tête bombée.

**REMARQUE:** Laisser un espace de 1/8" (3 mm) entre le bord des murs avoisinants et le matériau du mur fini. Lorsque scellé, cet espace réduira la possibilité d'infiltration d'eau sur le matériau du mur.

- S'assurer que de la fibre ou autre isolation souple ne tombe pas dans le canal d'eau. Couvrir ou sceller tout matériau libre. Le cas échéant peut causer une infiltration d'eau du canal d'eau dans l'isolation entraînant de la moisissure, fuite. S'assurer que les canaux soient libres de tout débris après l'installation.
- Sécuriser les brides du mur au-dessus des murs avoisinants à chaque emplacement de montant. Ajouter des cales si nécessaire pour amener les montants en contact avec la bride de la baignoire.
- Couvrir le cadrage autour des murs avoisinants et sur les brides de baignoire avec un matériau hydrorésistant du mur. Laisser un espace de 1/8" (3 mm) entre les murs avoisinants et le matériau du mur.
- Sceller l'espace entre toutes les rainures avec du mastic d'étanchéité à la silicone à 100 %. Laisser prendre le mastic à la silicone selon les instructions du fabricant.

## Fije las paredes circundantes



**PRECAUCIÓN: Riesgo de daños a la propiedad.** Las paredes circundantes deben quedar a 1/32" (1 mm) (el espesor de una tarjeta de crédito) del borde de la bañera para evitar fugas y asegurar una buena circulación del agua.

- Retire el clavo de techar provisional de la pared posterior.
- Asegúrese de que las paredes circundantes estén correctamente aseguradas y asentadas en la bañera. Los filos frontales de las paredes laterales deben estar al ras con el filo frontal de la bañera. Si hay una separación, jale un poco hacia delante las paredes laterales.

## Fije las paredes circundantes (cont.)



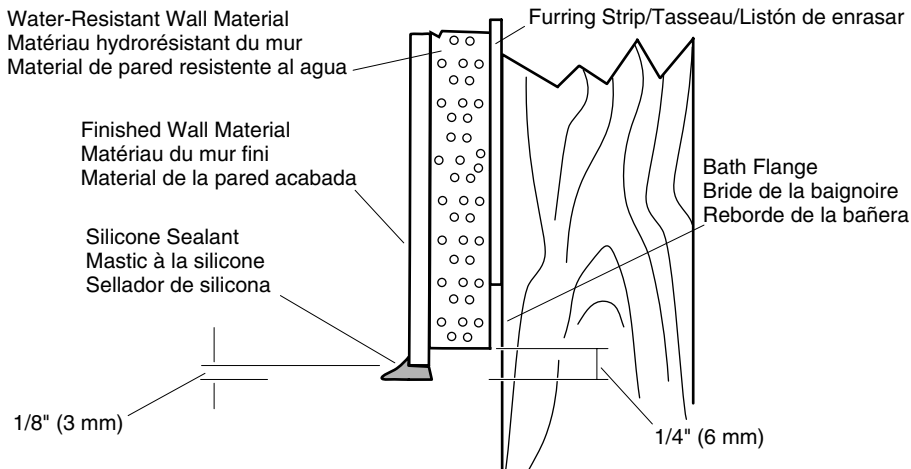
**PRECAUCIÓN: Riesgo de daños al producto o a la propiedad.** Si utiliza tornillos de cabeza reforzada en vez de clavos de techar, **no apriete demasiado los tornillos.** Si los aprieta demasiado se puede dañar el reborde de la pared.

- Comenzando en la parte inferior de las paredes laterales y avanzando hacia arriba, fije las paredes laterales a los postes de madera aproximadamente cada 12" (30,5 cm). Si va a utilizar clavos de techar, clave a través de las hendiduras de los rebordes de la pared. Si va a utilizar tornillos de cabeza reforzada, fije los tornillos a través de las hendiduras de los rebordes de la pared. No apriete demasiado los tornillos de cabeza reforzada.

**NOTA:** Deje una separación de 1/8" (3 mm) entre el filo de las paredes circundantes y el material de la pared acabada. Esta separación, cuando está sellada, ayuda a reducir la posibilidad de que el agua se filtre hacia el material de la pared.

- Asegúrese de que la fibra u otro tipo de aislamiento suave no caiga en el canal de agua. Cubra o selle todo el material suelto. Si no lo hace podría causar la absorción del agua desde el canal de agua hacia el aislamiento, lo que podría producir fugas o moho. Asegúrese de que los canales estén libres de suciedad después de la instalación.
- Fije los rebordes de la pared a lo largo de la parte superior de las paredes circundantes, en cada lugar donde haya un poste de madera. Si es necesario, añada cuñas para poner los postes de madera en contacto con el reborde de la bañera.
- Cubra la estructura alrededor de las paredes circundantes y sobre los rebordes de la bañera con material de pared resistente al agua. Deje una separación de 1/8" (3 mm) entre las paredes circundantes y el material de la pared.
- Selle la separación entre todas las uniones con sellador 100% de silicona. Deje que el sellador de silicona se seque según las instrucciones del fabricante del sellador.

## 10. Install the Finished Wall



### For Bath Only Installations

- Brush all dust and debris from the bath flange.

## Install the Finished Wall (cont.)

**NOTICE:** Maintain a 1/4" (6 mm) gap between the bath surface and the bottom edge of the water-resistant wall material, as shown. This gap serves as a contact barrier if water ever seeps behind the silicone sealant.

- Attach furring strips above the bath flange and against the studs, as shown. This will ensure the finished wall material will be plumb.
- Cover the bath flanges with water-resistant wall material. Maintain a 1/4" (6 mm) gap between the bath surface and bottom edge of the wall material.
- Install the finished wall material over the water-resistant wall material. Maintain a 1/8" (3 mm) gap between the finished wall material and the bath surface.
- Seal the 1/8" (3 mm) gap between the bath surface and finished wall with silicone sealant. Allow the sealant to cure according to the sealant manufacturer's instructions.

## Installer le mur fini

### Installation pour baignoire uniquement

- Brosser tous débris de la bride de la baignoire.

**NOTICE:** Maintenir un espace de 1/4" (6 mm) entre la surface de la baignoire et le rebord inférieur du matériau du mur hydro-résistant, tel qu'illustré. Cet espace sert de barrière de contact au cas où l'eau s'infiltrerait derrière le mastic à la silicone.

- Fixer les tasseaux au-dessus de la bride de la baignoire et contre les montants, tel qu'illustré. Ceci permet d'assurer que le matériau du mur fini sera d'aplomb.
- Recouvrir les brides de la baignoire avec du matériau hydro-résistant. Maintenir un espace de 1/4" (6 mm) entre la surface de la baignoire et le rebord inférieur du matériau du mur.
- Installer le matériau du mur fini sur le matériau hydro-résistant du mur. Maintenir un espace de 1/8" (3 mm) entre le matériau du mur fini et la surface de la baignoire.
- Sceller un espace de 1/8" (3 mm) entre la surface de la baignoire et le matériau du mur fini avec du mastic à la silicone. Laisser prendre le mastic selon les instructions du fabricant.

## Instale la pared acabada

### Para las instalaciones de sólo bañera

- Cepille el polvo y la suciedad del reborde de la bañera.

**AVISO:** Mantenga una separación de 1/4" (6 mm) entre la superficie de la bañera y el filo inferior del material de pared resistente al agua, como se muestra. Esta separación sirve como una barrera de contacto en caso de el agua llegara a entrar detrás del sellador de silicona.

- Fije listones de enrasar arriba del reborde de la bañera y contra los postes de madera, como se muestra. Esto asegurará que el material de la pared acabada quede a plomo.
- Cubra los rebordes de la bañera con material de pared resistente al agua. Mantenga una separación de 1/4" (6 mm) entre la superficie de la bañera y el filo inferior del material de la pared.
- Instale el material de la pared acabada sobre el material de pared resistente al agua. Mantenga una separación de 1/8" (3 mm) entre el material de la pared acabada y la superficie de la bañera.

## Instale la pared acabada (cont.)

- Selle la separación de 1/8" (3 mm) entre la superficie de la bañera y la pared acabada con sellador silicona. Deje que el sellador se seque según las instrucciones del fabricante del sellador.

## 11. Complete the Installation



**CAUTION: Risk of property damage.** A watertight seal must exist around the drain and overflow. The watertight seal will prevent property damage.

- Connect the drain to the trap according to the drain manufacturer's instructions.
- Install the faucet trim according to the trim manufacturer's instructions. Do not install the showerhead at this time.
- Remove the protective covering from the bath.
- Open the water supply lines, then run the water to flush out any debris.
- Close the valves.
- Install the showerhead according to the showerhead manufacturer's instructions.
- Check all connections for leaks.

### Install Accessories



**CAUTION: Risk of property damage.** If the holes have been or must be drilled to properly install accessories, we recommend applying 100% silicone sealant into the drilled holes before securing the accessory. This will avoid possible water damage.

- Shower rod:** Do not secure the ends of the rod to the end walls. Instead, secure the ends of the rod to the finished wall material just above the end walls.
- All other accessories:** Refer to the accessory manufacturer's instructions to complete the accessory installation.

## Terminer l'installation



**ATTENTION: Risque d'endommagement du matériel.** Un joint d'étanchéité doit sortir autour du drain et du trop-plein. Le joint étanche doit prévenir tout dommage.

- Installer le vidage au siphon selon les instructions du fabricant qui accompagnent le produit.
- Installer la garniture du robinet conformément aux instructions du fabricant. Ne pas installer la pomme de douche à ce moment.
- Retirer la pellicule protectrice couvrant la baignoire.
- Ouvrir les lignes d'alimentation d'eau, puis faire couler l'eau pour chasser tout débris.
- Fermer les valves.
- Installer la pomme de douche conformément aux instructions du fabricant.
- Vérifier s'il y a des fuites dans les connexions.

### Installer les accessoires



**ATTENTION: Risque d'endommagement du matériel.** Si les orifices ont été percés, ou s'ils doivent être percés pour installer les accessoires correctement, nous recommandons d'appliquer du mastic d'étanchéité à la silicone à 100 % dans les orifices percés avant de fixer les accessoires. Ceci permettra d'éviter des dégâts possibles causés par l'eau.

## Terminer l'installation (cont.)

- Pôle à rideau:** Ne pas fixer les extrémités du pôle sur les murs d'extrémité. Fixer par contre les extrémités du pôle sur le matériau du mur fini, juste au-dessus des murs d'extrémité.
- Tous les autres accessoires:** Se référer aux instructions du fabricant de l'accessoire pour terminer l'installation des accessoires.

## Termine la instalación



**PRECAUCIÓN: Riesgo de daños a la propiedad.** Debe existir un sello hermético en el desagüe y el rebosadero. Este sello hermético evitará daños a la propiedad.

- Conecte el desagüe a la trampa según las instrucciones del fabricante del desagüe.
- Instale la guarnición de la grifería según las instrucciones del fabricante. No instale la cabeza de la ducha en este momento.
- Retire la cubierta protectora de la bañera.
- Abra las líneas de suministro de agua, luego haga circular agua para eliminar la suciedad de las tuberías.
- Cierre las válvulas.
- Instale la cabeza de ducha según las instrucciones del fabricante de la cabeza de ducha.
- Revise que no haya fugas en las conexiones.

### Instale los accesorios



**PRECAUCIÓN: Riesgo de daños a la propiedad.** Si se han taladrado o se tienen que taladrar los orificios para instalar correctamente los accesorios, recomendamos la aplicación de sellador 100% de silicona en los orificios taladrados antes de fijar el accesorio. Esto evitará el riesgo de daños de agua.

- Cortinero de ducha:** No fije los extremos del cortinero a las paredes laterales. En su lugar, fije los extremos del cortinero al material de la pared acabada justo arriba de las paredes laterales.
- Todos los demás accesorios:** Consulte las instrucciones del fabricante del accesorio para terminar la instalación del accesorio.

## Troubleshooting

This troubleshooting guide is for general aid only. An Authorized Service Representative should correct any serious problems.

Symptoms	Probable Causes	Recommended Action
1. Leakage is detected under the bath.	A. Supply piping and/or fittings may be leaking.	A. Remove the access panel at the drain end, if provided. Inspect the supply piping and fittings for leaks. Fill the bath to above the overflow drain connection. Check the drain and overflow connection and the piping for leaks. Repair any leaks.

<b>Troubleshooting (cont.)</b>		
<b>Symptoms</b>	<b>Probable Causes</b>	<b>Recommended Action</b>
	B. Sealant or gaskets around the faucet trim holes at the plumbing end wall may not be preventing leaks.	B. Loosen or remove faucet trim according to the faucet trim manufacturer's recommendations. Replace any defective faucet gaskets or seals behind the trim. Apply 100% silicone sealant or other sealant as required.
2. Water damage is seen at the finished walls.	A. The joints between the finished walls and the wall flange or bath flange are not sealed.	A. Seal the joints between the finished walls and the wall flange or bath flange with 100% silicone sealant. Allow the silicone sealant to cure according to the sealant manufacturer's instructions.
<b>Dépannage</b>		
Ce guide de dépannage est seulement destiné à une aide générale. Seul un représentant agréé devrait corriger tout problème sérieux.		
<b>Symptômes</b>	<b>Causes probables</b>	<b>Action recommandée</b>
1. Une fuite est détectée sous la baignoire.	A. Les tuyaux d'alimentation et/ou les raccords pourraient avoir une fuite.	A. Retirer le panneau d'accès à l'extrémité du drain, si fourni. Inspecter la tuyauterie d'alimentation et raccords de toutes fuites. Remplir la baignoire au-dessus de la connexion du drain du trop-plein. Vérifier s'il y a des fuites dans la connexion du drain et du trop-plein et la tuyauterie. Réparer toutes les fuites.
	B. Le mastic d'étanchéité ou les joints d'étanchéité autour des orifices de garniture du robinet au niveau du mur d'extrémité de plomberie pourraient ne pas prévenir les fuites.	B. Desserrer ou retirer la garniture du robinet selon les recommandations du fabricant de la garniture du robinet. Remplacer tous les joints ou joints d'étanchéité du robinet défectueux à l'arrière de la garniture. Appliquer du mastic d'étanchéité à la silicone à 100 % ou autre comme requis.
2. Des dégâts causés par l'eau sont visibles sur les murs finis.	A. Les joints situés entre les murs finis et la bride du mur ou la bride de la baignoire ne sont pas scellés.	A. Sceller les joints entre les murs finis et la bride du mur ou la bride de la baignoire avec du mastic d'étanchéité à la silicone à 100 %. Laisser le mastic d'étanchéité à la silicone se durcir conformément aux instructions du fabricant'.



## Procedimiento para resolver problemas

Esta guía para resolver problemas está diseñada únicamente como ayuda general. Un Representante Autorizado debe corregir los problemas graves.

Síntomas	Causas probables	Acción recomendada
1. Se ha detectado una fuga bajo la bañera.	A. La tubería de suministro y/o las conexiones pueden tener fugas.	A. Desmonte el panel de acceso en el lado del desagüe, si está provisto. Revise los tubos de suministro y las conexiones para ver si hay fugas. Llene la bañera hasta que esté por encima de la conexión del rebosadero de desagüe. Compruebe la conexión del desagüe y rebosadero así como las tuberías para ver si hay fugas. Repare las fugas.
	B. El sellador o los empaques de los orificios para la guarnición de la grifería en la pared que lleva la plomería podrían no estar evitando las fugas.	B. Afloje o retire la guarnición de la grifería según las recomendaciones del fabricante de la guarnición de la grifería. Reemplace los empaques o sellos de la grifería que hayan fallado detrás de la guarnición. Aplique sellador 100% de silicona u otro sellador según se requiera.
2. El daño por agua es evidente en las paredes acabadas.	A. Las juntas entre las paredes acabadas y el reborde de la pared o el reborde de la bañera no están selladas.	A. Selle las juntas entre las paredes acabadas y el reborde de la pared o reborde de la bañera con sellador al 100% de silicona. Deje que el sellador de silicona se seque según las instrucciones del fabricante del sellador.

## Care and Cleaning

For best results, keep the following in mind when caring for your STERLING product:

- Always test your cleaning solution on an inconspicuous area before applying to the entire surface.
- Wipe surfaces clean and rinse completely with water immediately after applying cleaner. Rinse and dry overspray that lands on nearby surfaces.
- Do not allow cleaners to sit or soak.
- Use a soft, dampened sponge or cloth. Never use an abrasive material such as a brush or scouring pad to clean surfaces.
- Do not use abrasive cleansers or acidic solvents on Vikrell surfaces as they may cause surface dullness or discoloration.
- Wipe your bath or shower unit with a soft cloth after each use to prevent a buildup of soap and scum.
- Extreme heat such as that generated by cigarettes or portable heaters can damage Vikrell surfaces. Do not use such items near your bath or shower unit.

For detailed cleaning information and products to consider, visit [www.sterlingplumbing.com/support.html](http://www.sterlingplumbing.com/support.html). To order Care & Cleaning information, call 1-800-456-4537.

## Entretien et nettoyage

Pour de meilleurs résultats, prendre ce qui suit en considération lors de l'entretien de votre produit STERLING:

- Toujours tester la solution de nettoyage sur une surface la moins évidente avant de l'appliquer sur la totalité de la surface.
- Essuyer les surfaces et rincer complètement avec de l'eau immédiatement après l'application du nettoyant. Rincer et sécher tout éclaboussement sur les surfaces avoisinantes.
- Ne pas permettre aux nettoyants de reposer.
- Utiliser une éponge ou un chiffon doux et humide. Ne jamais utiliser de matériau abrasif tel qu'une brosse ou une éponge à récurer pour nettoyer les surfaces.
- Ne pas utiliser de nettoyants abrasifs ou de dissolvants acides sur les surfaces Vikrell car cela pourrait créer un ternissement ou décolorer la surface.
- Essuyer la douche avec un chiffon doux après chaque utilisation pour éviter l'accumulation de savon et de crasse.
- Une chaleur extrême, telle que celle dégagée par des cigarettes ou des appareils de chauffage portatifs, peut endommager les surfaces Vikrell. Ne pas utiliser de tels articles près de la baignoire ou l'unité de douche.

Pour obtenir des informations détaillées sur le nettoyage et les produits à considérer, visiter le site [www.sterlingplumbing.com/support.html](http://www.sterlingplumbing.com/support.html). Pour commander des instructions sur l'entretien et le nettoyage, composer le 1-800-456-4537.

## Cuidado y limpieza

Para obtener los mejores resultados, tenga presente lo siguiente al limpiar su producto STERLING:

- Siempre pruebe la solución de limpieza en un área oculta antes de aplicarla a toda la superficie.
- Limpie con un trapo las superficies y enjuague completa e inmediatamente con agua después de aplicar el limpiador. Enjuague y seque las superficies cercanas que se hayan rociado.
- No deje por tiempo prolongado los limpiadores en la superficie.
- Utilice una esponja o trapo suave y húmedo. Para limpiar las superficies nunca utilice materiales abrasivos como cepillos o estropajos de tallar.
- No utilice productos de limpieza abrasivos ni disolventes acídicos sobre las superficies de Vikrell pues pueden opacar o descolorar la superficie.
- Limpie su bañera o ducha con un paño suave después de cada uso para evitar la acumulación de jabón y suciedad.
- El calor extremo como el producido por cigarrillos o calentadores portátiles puede dañar las superficies de Vikrell. No utilice estos aparatos cerca de la bañera o ducha.

Para obtener información detallada sobre la limpieza y los productos de limpieza a considerar, visítenos en [www.sterlingplumbing.com/support.html](http://www.sterlingplumbing.com/support.html). Para solicitar información acerca del cuidado y la limpieza, llame al 1-800-456-4537.

## Warranty

### **Bathing Fixtures and Bathroom Lavatories - 10 YEARS LIMITED RESIDENTIAL / 3 YEARS LIMITED COMMERCIAL**

### **Kitchen and Utility Sinks - LIFETIME LIMITED CONSUMER / 3 YEARS LIMITED COMMERCIAL**

Based on the classification specified above, STERLING bathing fixtures and bathroom lavatories made of solid Vikrell material are warranted to be free of manufacturing defects for 10 years from the date of sale when fixtures are used in residential (owner-occupied) buildings, or 3 years from the date of sale when fixtures are used in commercial buildings (hotels, motels, businesses, and rental properties).

Whirlpool baths are warranted to be free of manufacturing defects for the same periods except for the pump/motor assembly, which is warranted to be free of manufacturing defects for 1 year from the date of sale.

Kitchen and utility sinks made of solid Vikrell material are warranted to be free of manufacturing defects for as long as the original consumer purchaser owns his/her home, or for 3 years from the date of sale when used in commercial buildings (hotels, motels, businesses and rental properties).

Kohler Co. will, at its election, repair, rectify or replace a fixture when inspection by Kohler Co. discloses any such defects occurring in normal usage within the time period of coverage stated above. Kohler Co. is not responsible for removal or installation costs where replacement is indicated. Damages due to improper handling, installation or maintenance are not considered manufacturing defects and are not covered by this warranty. This warranty is valid for the original, consumer purchaser only.

To obtain warranty service, contact Sterling, either through your plumbing contractor, home center, wholesaler or dealer, or by calling or writing Sterling, Consumer Services, 444 Highland Drive, Kohler, Wisconsin, 53044, 1-800-783-7546.

**TO THE EXTENT PERMITTED BY LAW, ALL IMPLIED WARRANTIES INCLUDING THOSE OF MERCHANTABILITY AND FITNESS FOR A PARTICULAR PURPOSE ARE HEREBY DISCLAIMED. KOHLER CO. AND SELLER HEREBY DISCLAIM ANY LIABILITY FOR SPECIAL, INCIDENTAL, OR CONSEQUENTIAL DAMAGES.** Some states/provinces do not allow limitations on how long an implied warranty lasts, or the exclusion or limitation of special, incidental or consequential damages, so these limitations and exclusions may not apply to you. This warranty gives you specific legal rights. You may have other rights which vary from state/province to state/province.

This is the exclusive written warranty for Kohler Co.

## Garantie

### **Meubles de bain et lavabos de salles de bains - GARANTIE RESIDENTIELLE LIMITÉE DE 10 ANS / GARANTIE COMMERCIALE LIMITEE DE 3 ANS**

### **Éviers de cuisine et éviers utilitaires - GARANTIE CONSOMMATEUR LIMITÉE À VIE / GARANTIE COMMERCIALE LIMITÉE 3 ANS**

En fonction de la classification spécifiée ci-dessus, les baignoires et lavabos de salles de bains STERLING fabriqués en matériau Vikrell solide sont garantis contre tout défaut de fabrication pour une période de 10 ans à partir de la date de vente, sous utilisation résidentielle (maison occupée par le propriétaire); ou sur une période de 3 ans à partir de la date de vente sous utilisation dans un établissement commercial (hôtel, motel, commerces, maisons de location).

Whirlpool garantit les baignoires contre tout défaut de fabrication pour la même période

## Garantie (cont.)

à l'exception de l'ensemble moteur/pompe, qui est garanti contre tout défaut de fabrication sur une période d'1 an à partir de la date de vente.

Les évier de cuisine et les évier utilitaires en matériau Vikrell solide sont garantis contre tout défaut de fabrication aussi longtemps que l'acquéreur initial est propriétaire de son domicile, ou sur une durée de trois ans à partir de la date de vente lorsqu'ils sont utilisés dans des établissements commerciaux (hôtels, motels, commerces, maisons de location).

Kohler Co. réparera, rectifiera, ou remplacera à son gré un appareil, si, après inspection, Kohler Co détecte un défaut en cours d'utilisation normale pendant la période de couverture citée ci-dessus. Kohler Co n'est pas responsable des coûts d'installation ou de démontage, dans le cas où un remplacement s'avérerait nécessaire. Tous dommages dus à une manipulation ou installation erronées ou à un mauvais entretien du produit ne seront pas considérés comme défauts de fabrication, et ne seront pas couverts par la présente garantie. Cette garantie est valide pour l'acquéreur original uniquement.

Pour obtenir un service de garantie, contacter Sterling, soit par l'intermédiaire de votre plombier, concessionnaire, centre de rénovation, ou revendeur ou bien en appelant ou écrivant à Sterling, Consumer Services, 444 Highland Drive, Kohler, Wisconsin 53044, 1-800-783-7546.

**AUX LIMITES PERMISES PAR LA LOI, TOUTES LES GARANTIES IMPLICITES, Y COMPRIS LES GARANTIES DE QUALITÉ MARCHANDE ET D'APTITUDE À UN USAGE PARTICULIER SONT DÉCLINÉES PAR LES PRÉSENTES. KOHLER CO. ET LE REVENDEUR DÉCLINENT PAR LES PRÉSENTES TOUTE RESPONSABILITÉ POUR DES DOMMAGES PARTICULIERS, IMPRÉVUS OU INDIRECTS.** Certains états/provinces ne permettent pas la limitation sur la durée de la garantie implicite, ou l'exclusion ou la limitation de dommages spéciaux, accessoires ou indirects, et, par conséquent, ces limitations et exclusions pourraient ne pas s'appliquer dans votre cas. Cette garantie vous donne des droits légaux spécifiques. Vous pouvez également avoir d'autres droits qui varient d'un état/province à l'autre.

Cette garantie est la garantie exclusive par écrit pour Kohler Co.

## Garantía

**Bañeras y lavabos - LIMITADA DE 10 AÑOS PARA USO RESIDENCIAL / LIMITADA DE 3 AÑOS PARA USO COMERCIAL**

**Fregaderos de cocina y lavaderos de servicio - LIMITADA DE POR VIDA PARA EL CONSUMIDOR / LIMITADA DE 3 AÑOS PARA USO COMERCIAL**

De acuerdo a la clasificación arriba descrita, se garantiza que las bañeras y los lavabos STERLING hechos de material sólido Vikrell están libres de defectos de fabricación por un periodo de 10 años a partir de la fecha de venta, en el caso de uso residencial (ocupada por el propietario), o por un periodo de 3 años a partir de la fecha de venta, en el caso de unidades para uso comercial (hoteles, moteles, empresas, propiedades de alquiler).

Se garantiza que las bañeras de hidromasaje están libres de defectos de fabricación por el mismo periodo de tiempo, excepto el montaje de bomba/motor, el cual se garantiza que está libre de defectos de fabricación por 1 año a partir de la fecha de venta.

Se garantiza que los fregaderos de cocina y los lavaderos de servicio hechos de material sólido Vikrell están libres de defectos de fabricación siempre y cuando el comprador consumidor original sea propietario de su casa, o por un periodo de 3 años a partir de la fecha de venta, en el caso de unidades de uso comercial (hoteles, moteles, empresas y propiedades para alquiler).

## **Garantía (cont.)**

Kohler Co., a su criterio, reparará, rectificará o reemplazará una unidad cuando la inspección de Kohler Co. determine que dichos defectos ocurrieron durante uso normal dentro del periodo de cobertura de la garantía indicado anteriormente. Kohler Co. no se hace responsable por los costos de desinstalación o instalación donde se reemplace el producto. Todo daño al producto como resultado de errores de manejo, instalación o mantenimiento inadecuado no serán considerados como defectos de fabricación y no estarán cubiertos bajo la presente garantía. Esta garantía es válida únicamente para el comprador original.

Para obtener servicio de garantía, comuníquese con Sterling, bien sea a través de su contratista de plomería, centro de remodelaciones, comerciante autorizado, o llamando o escribiendo a Sterling, Consumer Services, 444 Highland Drive, Kohler, Wisconsin 53044, 1-800-783-7546.

**EN LA MEDIDA QUE LA LEY LO PERMITA, POR MEDIO DE LA PRESENTE SE DESCARGA RESPONSABILIDAD DE TODA GARANTÍA IMPLÍCITA, INCLUYENDO DE COMERCIALIZACIÓN E IDONEIDAD PARA UN PROPÓSITO EN PARTICULAR. KOHLER CO. Y EL VENDEDOR POR MEDIO DE LA PRESENTE DESCARGAN TODA RESPONSABILIDAD POR CONCEPTO DE DAÑOS PARTICULARES, INCIDENTALES O INDIRECTOS.** Algunos estados/provincias no permiten limitaciones en cuanto a la duración de una garantía implícita o a la exclusión o limitación de daños particulares, incidentales o indirectos, por lo que estas limitaciones y exclusiones pueden no aplicar a su caso. Esta garantía le otorga ciertos derechos legales específicos. Además, usted puede tener otros derechos que pueden variar de estado a estado y provincia a provincia.

**El presente documento constituye la garantía exclusiva por escrito de Kohler Co.**

1064912-2-C

Sterling

Sterling

1064912-2-C

1064912-2-C

