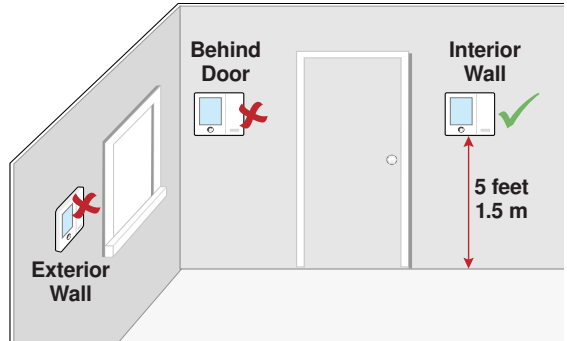
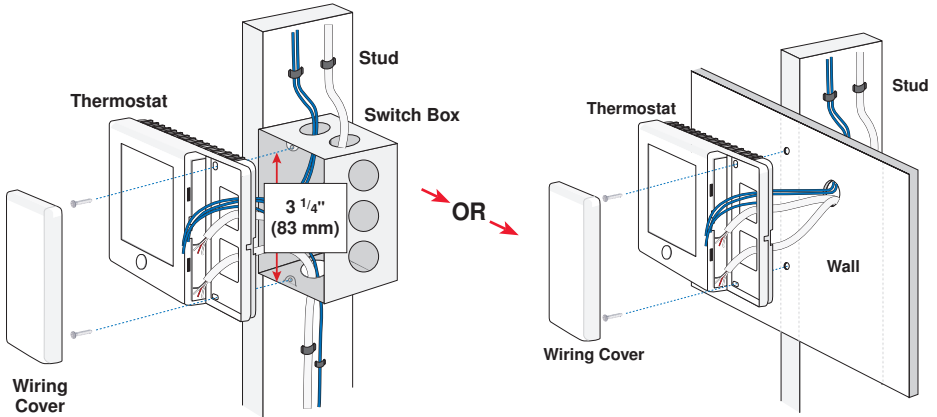


Quick Setup Guide

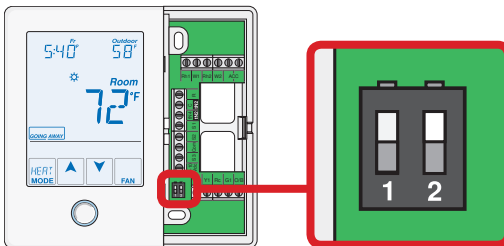
1. Location



2. Install Thermostat



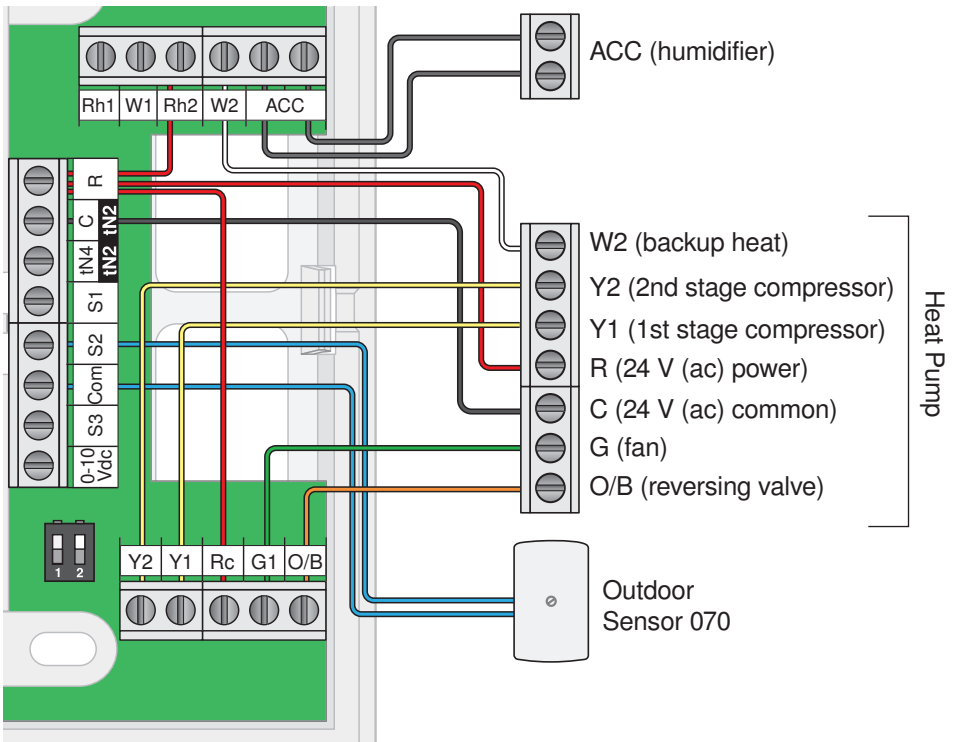
3. Switch Settings



3. Switch Settings (Continued)

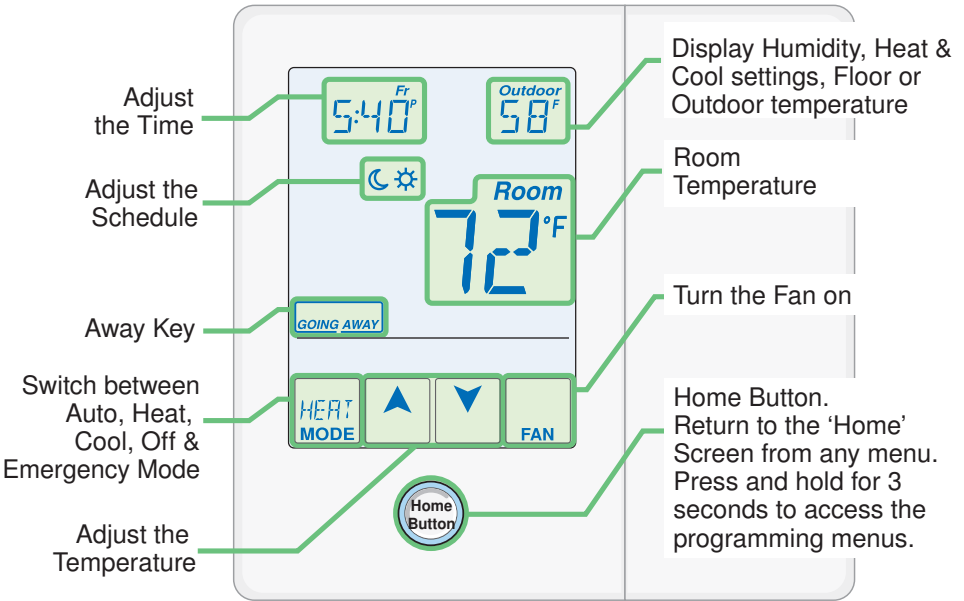
Switch	Position	Action
1	ON	LOCK Access level adjustment is not available.
	OFF	UNLOCK Access level adjustment is available.
2	Not Used	

4. Stand Alone Wiring



For tekmarNet®2 or 4 wiring, see Application Brochure 557_A or Installation & Operation Manual 557_D.

5. User Interface



6. Critical Settings

The following settings are essential to the successful operation of the system.

Step 1: Set switch setting #1 and tekmarNet® system control located in the mechanical room to Unlock to change Access level to Installer. Return to Lock setting once installation has been completed.

Step 2: Press and hold “Home” button for 3 seconds to enter programming menus.

Step 3: Touch NEXT to locate the Setup Menu and touch ENTER.

Setup Menu Settings	
SENSOR 1 Select the type of sensor connected to auxiliary sensor input 1.	Range: OFF, ROOM, FLOR (floor), DUCT
	Default: OFF
SENSOR 2 Select the type of sensor connected to auxiliary sensor input 2.	Range: OFF, ROOM, FLOR (floor), OUT (outdoor)
	Default: OFF
SENSOR 3 Select the type of sensor connected to auxiliary sensor input 3.	Range: OFF, ROOM, FLOR (floor), HUM (humidity)
	Default: OFF
ROOM SENSOR Select if the built-in room temperature sensor is on or off.	Range: OFF or ON
	Default: ON

6. Critical Settings (Continued)

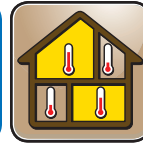
Setup Menu Settings	
W1 TERMINAL UNIT Select the terminal unit type of the first stage of heat W1.	Range: NONE, HRF1, HRF2, OTHR (other)
	Default: NONE
BACKUP W2 TERMINAL UNIT Select the type of backup heating.	Range: NONE, CONV, COIL, FURN (furnace), OTHR (other)
	Default: NONE
Y1 RELAY Select the cooling equipment the Y1 relay operates.	Range: HP1 (heat pump), AC1 (air conditioner), W2
	Default: HP1
Y2 RELAY Select the equipment the Y2 relay operates.	Range: OFF, HP2 (heat pump stage 2), AC2 (air conditioner stage 2), HRV, DHUM (dehumidifier), VALV (valve)
	Default: OFF
ACCESSORY RELAY Select the equipment the accessory relay operates.	Range: OFF, HUM (humidifier), DHUM (dehumidifier), VALV (valve)
	Default: OFF
O/B VALVE Select the heat pump operation of the O / B relay.	Range: O or B
	Default: O

For a full list of settings and operational details, please refer to the thermostat **Installation and Operation Manual (D557)** included with compatible tekmarNet® controls or download the brochure from www.tekmarcontrols.com



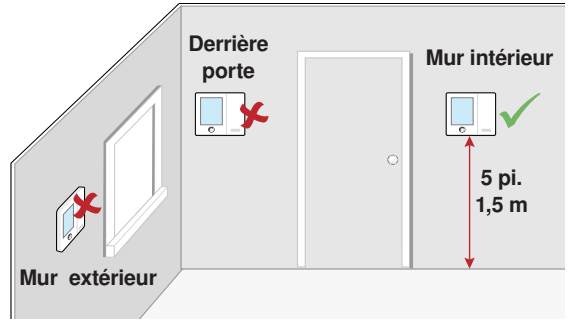
Product design, software and literature are Copyright ©2014 by tekmar Control Systems Ltd., A Watts Water Technologies Company. Head Office: 5100 Silver Star Road, Vernon, B.C. Canada V1B 3K4, 250-545-7749, Fax. 250-545-0650 Web Site: www.tekmarControls.com



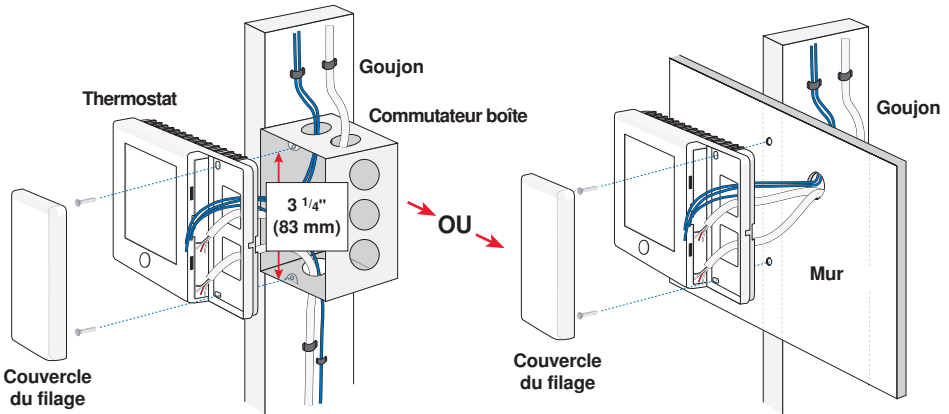


Guide d'installation rapide

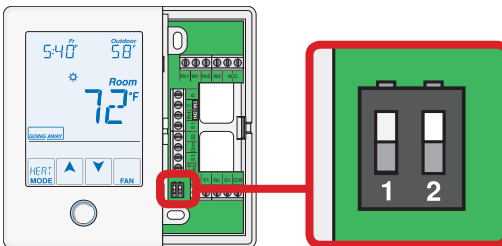
1. Emplacement



2. Installer le Thermostat



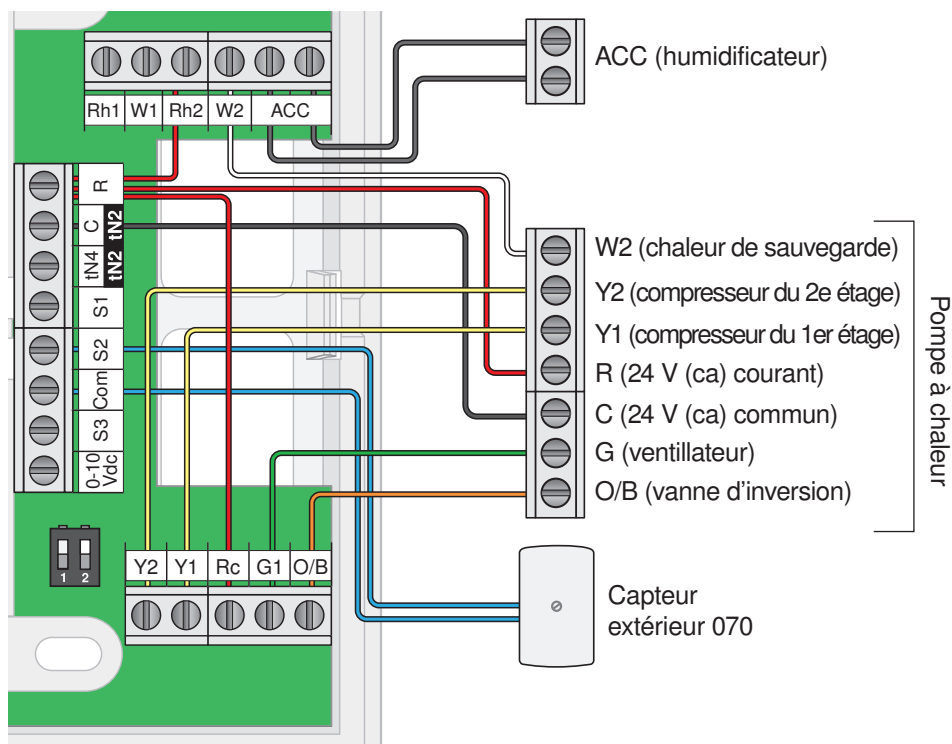
3. Réglages des commutateurs



3. Réglages des commutateurs (suite)

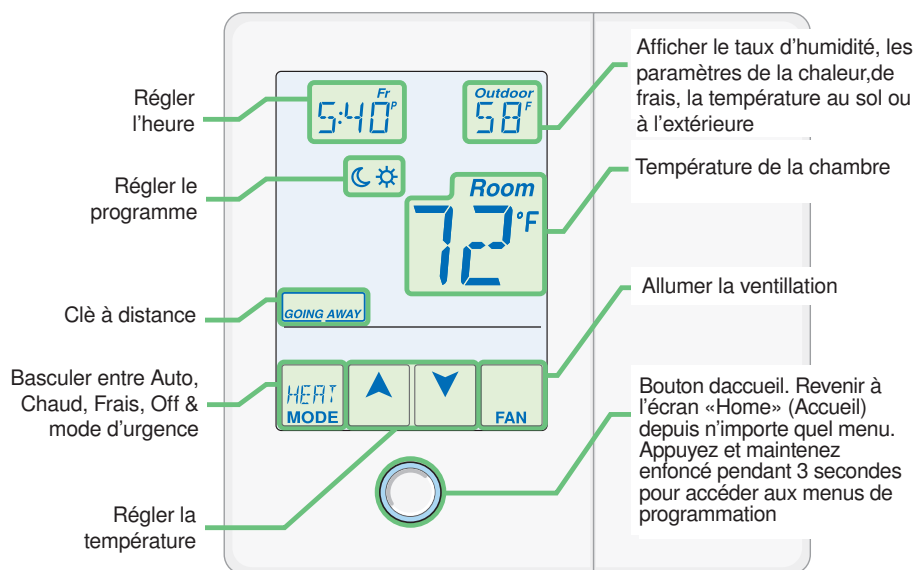
Commutateur	Position	Action
1	ON	VERROUILLAGE Le réglage du niveau d'accès n'est pas disponible.
	OFF	DÉVERROUILLAGE Le réglage du niveau d'accès est disponible.
2	Non utilisé	

4. Filage autonome



Pour tekmarNet®2 ou le filage 4, voir la Brochure d'application 557_A ou le manuel d'Installation & d'utilisation 557_D.

5. Interface d'utilisateur



6. Paramètres critiques

Les paramètres suivants sont essentiels au bon fonctionnement du système.

Étape 1: Définir le réglage du commutateur sur #1 et le système de contrôle tekmarNet® situé dans la salle mécanique sur Déverrouiller pour changer le niveau d'accès à l'installateur. Retour pour Verrouiller réglage, une fois l'installation terminée.

Étape 2: Appuyez et maintenez le bouton «Home» pendant 3 secondes pour entrer dans les menus de programmation.

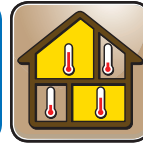
Étape 3: Touchez SUIVANT pour localiser le menu de configuration et appuyez sur ENTRER.

Réglages du menu de configuration	
CAPTEUR 1 Sélectionner le type de capteur relié à l'entrée auxiliaire du capteur 1.	Gamme: OFF, CHAMBRE, FLOR (étage), OUT (en plein air)
	Par défaut: OFF
CAPTEUR 2 Sélectionner le type de capteur relié à l'entrée auxiliaire du capteur 2.	Gamme: OFF, CHAMBRE, FLOR (étage), OUT (en plein air)
	Par défaut: OFF
CAPTEUR 3 Sélectionnez le type de capteur connecté à l'entrée auxiliaire du capteur 3.	Gamme: OFF, CHAMBRE, FLOR (étage), HUM (humidité)
	Par défaut: OFF
CAPTEUR DE CHAMBRE Sélectionnez si le capteur intégré de la température ambiante est allumé ou éteint.	Gamme: OFF ou ON
	Par défaut: ON

6. Paramètres critiques (suite)

Réglages du menu de configuration	
UNITÉ DU TERMINAL W1 Sélectionner le type d'unité du terminal de la première étape de chauffage W1.	Gamme: NONE, HRF1, HRF2, OTHR (autres)
	Par défaut: NONE
SAUVEGARDE W2 UNITE TERMINALE Sélectionnez le type de chauffage d'appoint.	Gamme: NONE, CONV, COIL, FURN (fournaise), OTHR (autres)
	Par défaut: NONE
RELAIS Y1 Sélectionnez l'équipement de refroidissement que relais Y1 active.	Gamme: HP1 (pompe à chaleur), AC1 (climatiseur), W2
	Par défaut: HP1
Y2 RELAIS Sélectionnez l'appareil que le relais Y2 active.	Gamme: OFF, HP2 (stade de la pompe à chaleur 2), AC2 (stade du climatiseur 2), HRV, DHUM (déshumidificateur), VALV (soupape)
	Par défaut: OFF
RELAIS ACCESSOIRE Sélectionnez l'appareil que le relais accessoire active.	Gamme: OFF, HUM (humidificateur), DHUM (déshumidificateur), VALV (soupape)
	Par défaut: OFF
SOUPAPE O/B Sélectionner le mode de pompe à chaleur du relais O/B.	Gamme: O ou B
	Par défaut: O

Pour une liste complète des paramètres et les détails opérationnels, s'il vous plaît se référer à **l'installation du thermostat et mode d'emploi (557_D)** inclus avec les compatibles tekmarNet® contrôles ou télécharger la brochure depuis www.tekmarcontrols.com



División en zonas

557_Q

02/14

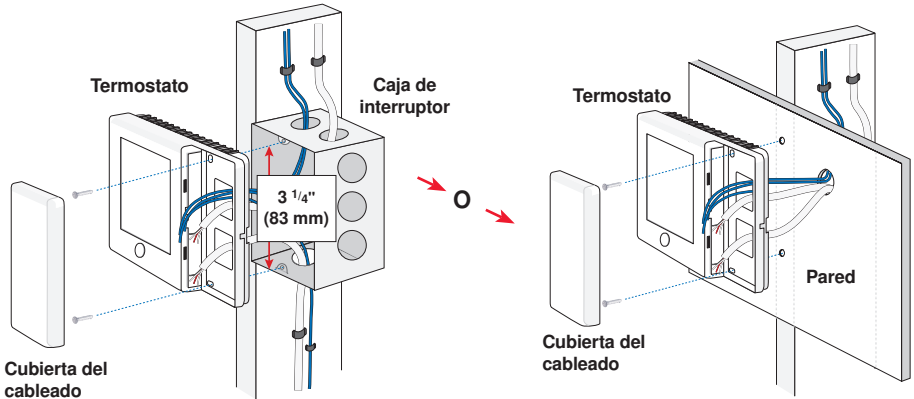
Remplazado por: 12/13

Guía de instalación rápida

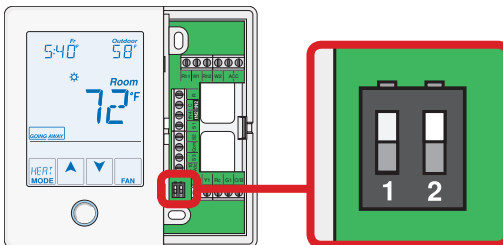
1. Ubicación



2. Instalación del termostato



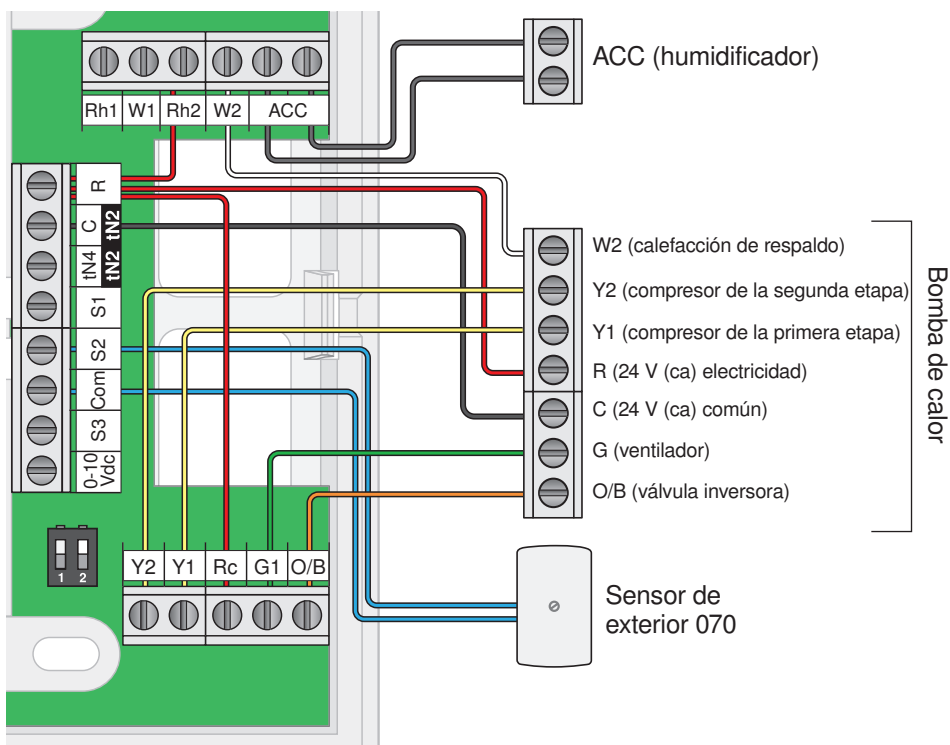
3. Ajustes del interruptor



3. Ajustes del interruptor (continuación)

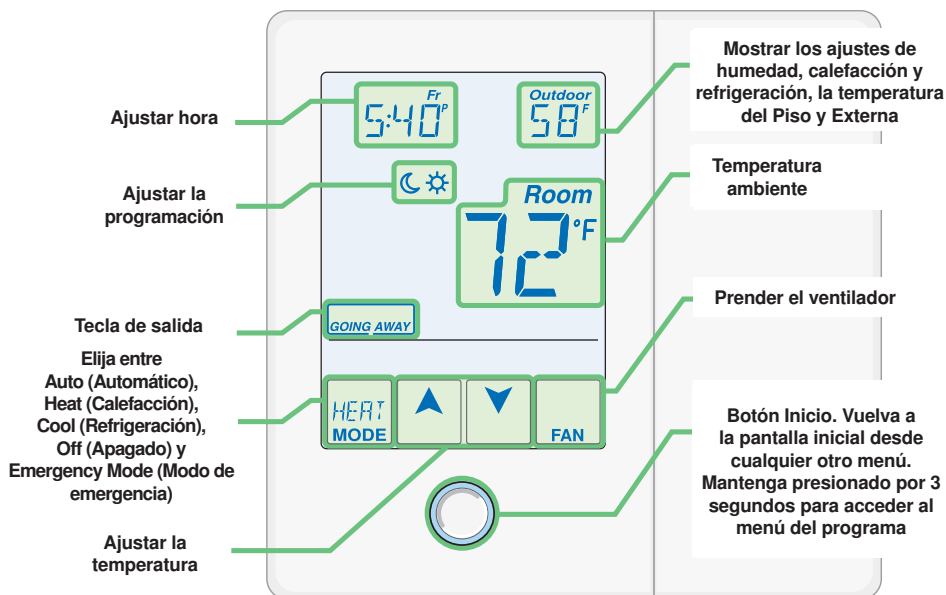
Interruptor	Posición	Acción
1	ON	LOCK (BLOQUEADO) el nivel de acceso para ajustes se encuentra bloqueado.
	OFF	UNLOCK (DESBLOQUEADO) el nivel de acceso para ajustes se encuentra disponible.
2	No se utiliza.	

4. Cableado independiente



Para el cableado de un tekmarNet® 2 o 4, vea el folleto informativo de uso 557_A o el manual de Instalación y uso 557_D.

5. Interfaz del usuario



6. Ajustes críticos

Las siguientes configuraciones son esenciales para que el sistema trabaje de manera correcta.

Paso 1: Desbloquee (opción UNLOCK) el ajuste número uno del interruptor y del control del sistema tekmarNet® para cambiar el nivel de acceso a Instalador. Cámbielo nuevamente a Bloquear (Opción Lock) luego de finalizar la instalación.

Paso 2: Mantenga presionado el botón “Home” por 3 segundos para ingresar a los menús de programación.

Paso 3: Presione el botón NEXT (SIGUIENTE) para localizar el menú de SETUP (Instalación) y presione ENTER (ENTRAR).

Ajustes del menú de instalación

SENSOR 1 Seleccione el tipo de sensor conectado a la entrada número 1 para sensores auxiliares.	Rango: OFF (Apagado), ROOM (Ambiente), FLOR (Piso), OUT (Exterior) Predeterminado: OFF (Apagado)
SENSOR 2 Seleccione el tipo de sensor conectado a la entrada número 2 para sensores auxiliares.	Rango: OFF (Apagado), ROOM (Ambiente), FLOR (Piso), OUT (Exterior) Predeterminado: OFF (Apagado)
SENSOR 3 Seleccione el tipo de sensor conectado a la entrada número 3 para sensores auxiliares.	Rango: OFF (Apagado), ROOM (Ambiente), FLOR (Piso), HUM (Humedad) Predeterminado: OFF (Apagado)
SENSOR AMBIENTE Seleccione si el sensores de temperatura ambiente integrado está prendido o apagado.	Rango: OFF (Apagado) o ON (Encendido) Predeterminado: ON (Encendido)

6. Ajustes críticos (continuación)

Ajustes del menú de instalación	
TIPO DE TERMINAL W1 Seleccione el tipo de terminal de la primera etapa de calefacción W1.	Rango: NONE, HRF1, HRF2, OTHR (otro)
	Predeterminado: NONE
TIPO DE TERMINAL DE RESPALDO W2 Seleccione el tipo de calefacción de respaldo.	Rango: NONE (ninguno), CONV, COIL, FURN (horno de aire), OTHR (otro)
	Predeterminado: NONE
RELÉ Y1 Seleccione el equipo de refrigeración que accionará el relé Y1.	Rango: HP1 (bomba de calor), AC1 (aire acondicionado), W2
	Predeterminado: HP1
RELÉ Y2 Seleccione el equipo de refrigeración que accionará el relé Y2.	Rango: OFF, HP2 (segunda etapa de la bomba de calor), AC2 (segunda etapa del aire acondicionado), HRV, DHUM (deshumidificador), VALV (válvula)
	Predeterminado: OFF
RELÉ DE ACCESORIOS Seleccione el equipo que el relé adicional accionará.	Rango: OFF, HUM (humidificador), DHUM (deshumidificador), VALV (válvula)
	Predeterminado: OFF
VÁLVULA O/B Seleccione el funcionamiento de la bomba de calefacción en el relé O o B.	Rango: O o B
	Predeterminado: O

Para una lista completa de ajustes y detalles funcionales, por favor diríjase al **Manual de instalación y manejo del termostato (557_D)** incluido en los controles compatibles tekmarNet® o descargue el folleto informativo en www.tekmarcontrols.com



El diseño del producto, software y la literatura poseen derechos reservados ©2014 a nombre de tekmar Control Systems Ltd., Una Compañía de Watts Water Technologies Oficina Principal: 5100 Silver Star Road, Vernon, B.C. Canadá V1B 3K4, 250-545-7749, Fax. 250-545-0650 Sitio web: www.tekmarControls.com