

**SANIMARIN**

708

01/17

# SFA



# MAXLITE

**FR** NOTICE D'INSTALLATION

**UK** INSTALLATION INSTRUCTIONS

**DE** INSTALLATIONSHINWEISE

**IT** STRUZIONI PER L'INSTALLAZIONE

**ES** MANUAL DE INSTALACIÓN

**DK** INSTALLATIONSVEJLEDNING

**NO** INSTALLASJONSANVISING

**FI** ASENNUSOHJEET

**RU** ИНСТРУКЦИЯ ПО МОНТАЖУ И ЭКСПЛУАТАЦИИ

**TR** KURULUM KILAVUZU

**CDN** **USA** INSTALLATION INSTRUCTIONS



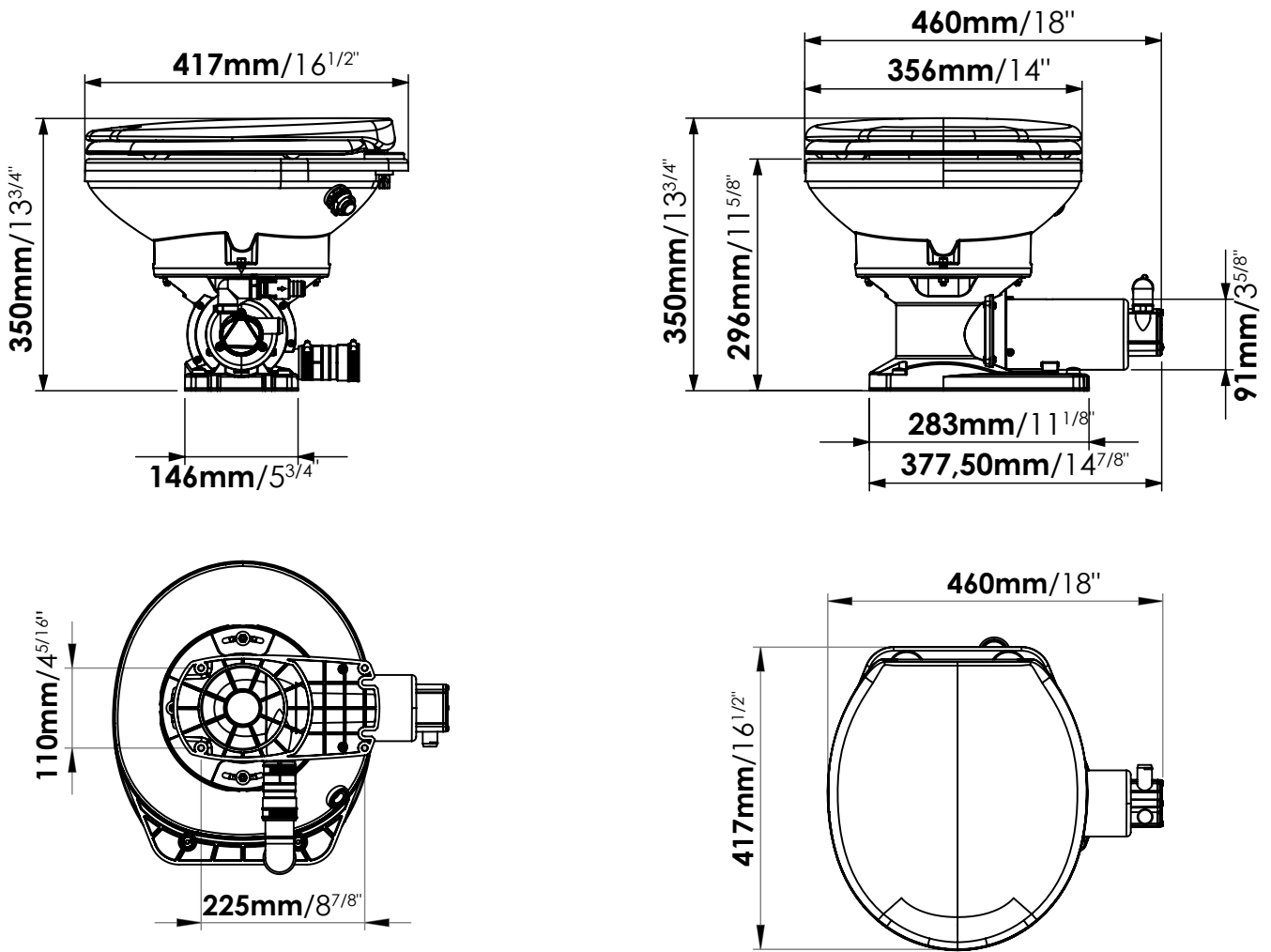
Not included



Included in the Box



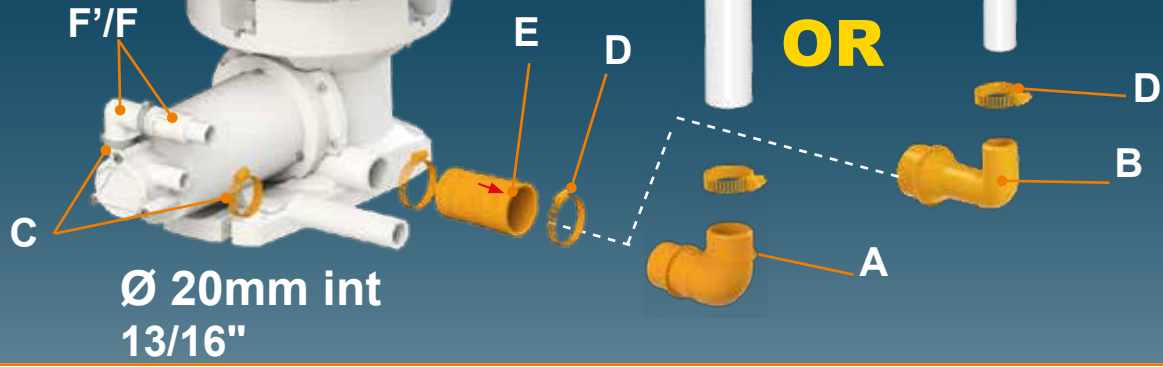
 <b>A</b> x1	 <b>B</b> x1	 <b>C</b> x5 Ø-20x32 & x5 Ø-27	 <b>D</b> x3 Ø-32x55
 <b>E</b> x1	 <b>F</b> x1	 <b>F'</b> x1	 <b>G</b> x1
 <b>H</b> x4	 <b>I</b> x4	 <b>J</b> x1	



1

Ø 38mm int  
1 1/2"

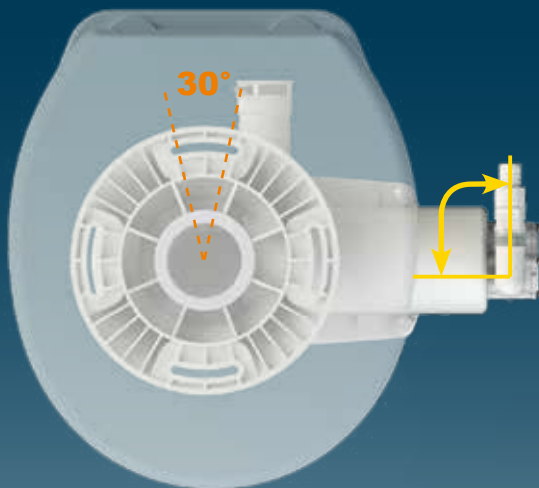
Ø 25mm int / 1"



2

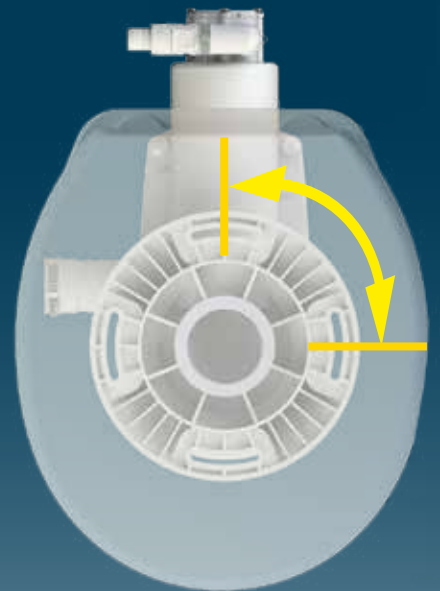


3



4

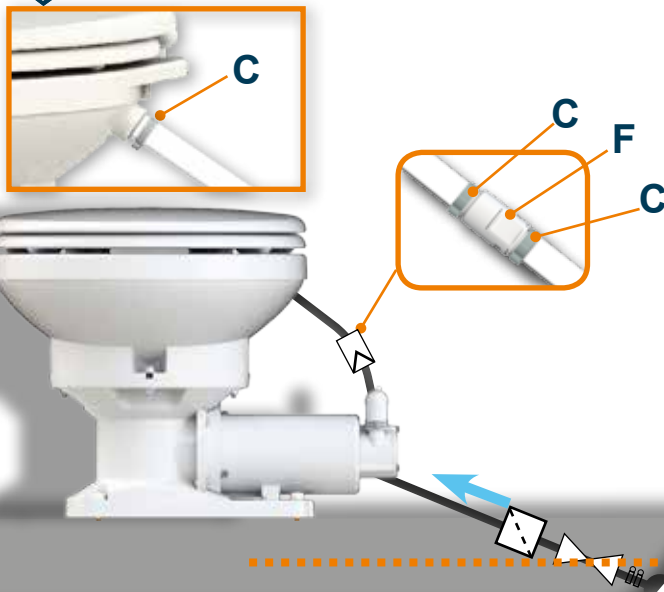
OR



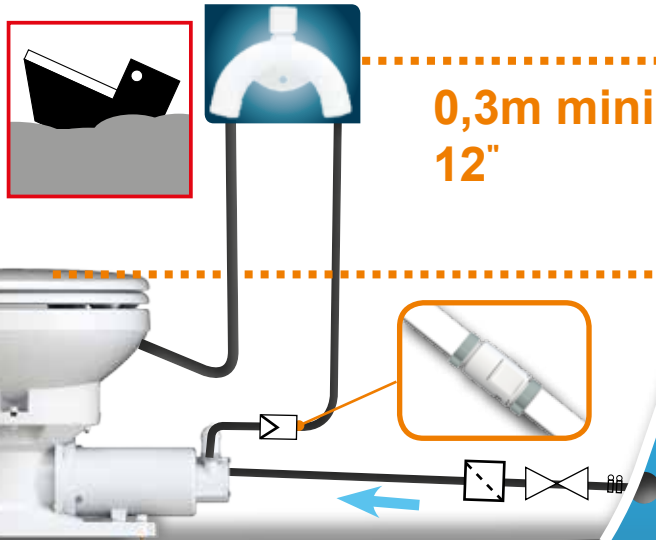
5



6

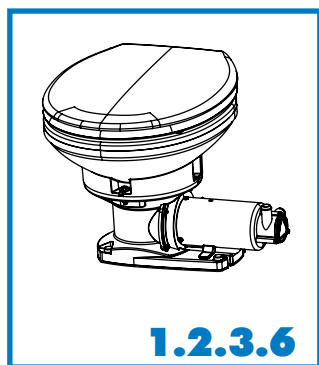
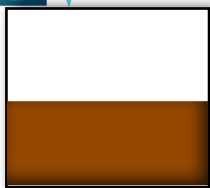


6b



**7**

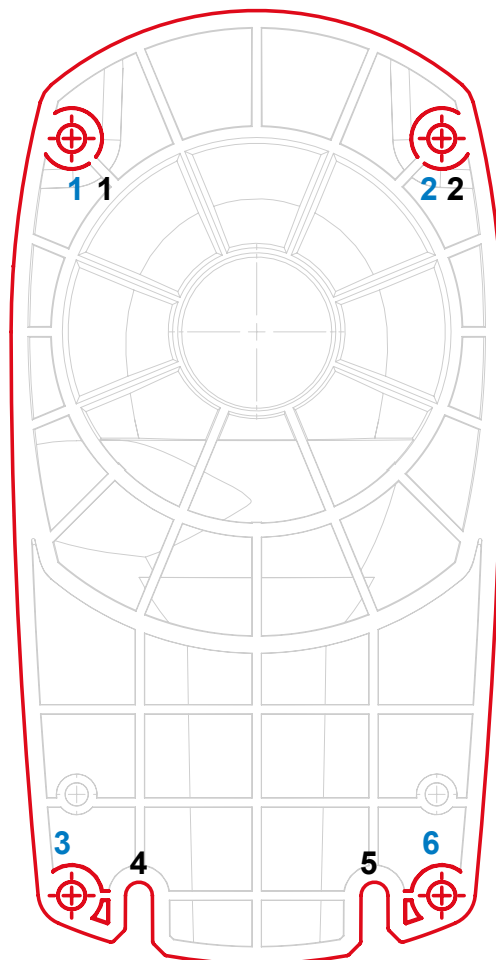
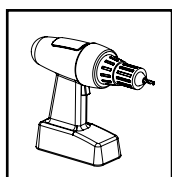
**0,5m mini  
20"**

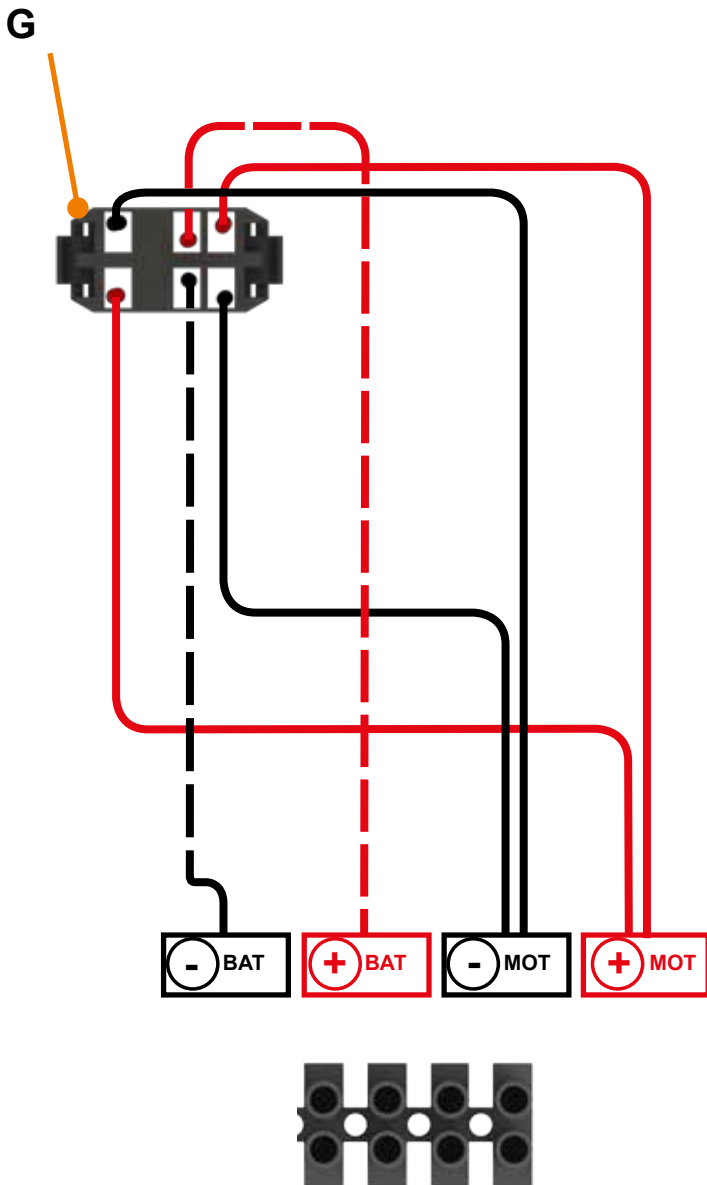


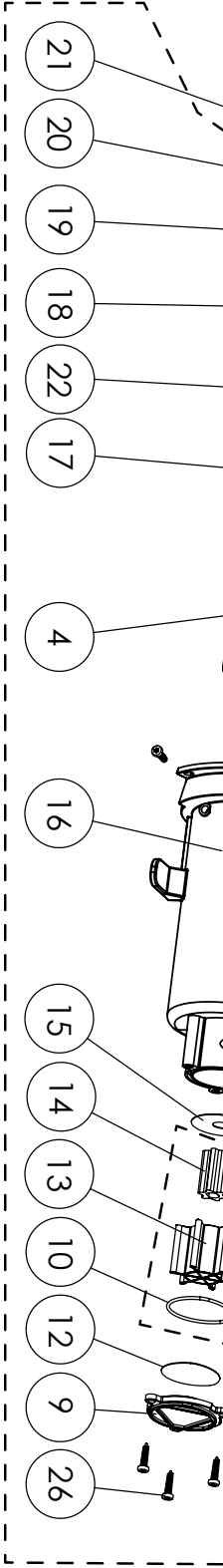
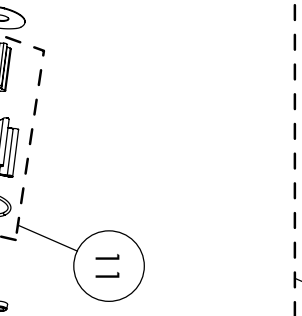
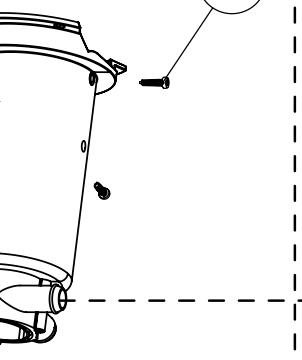
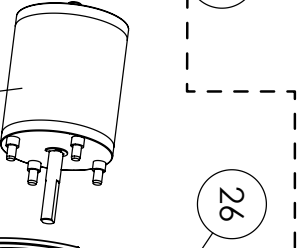
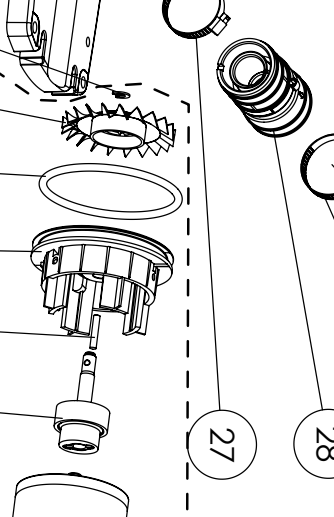
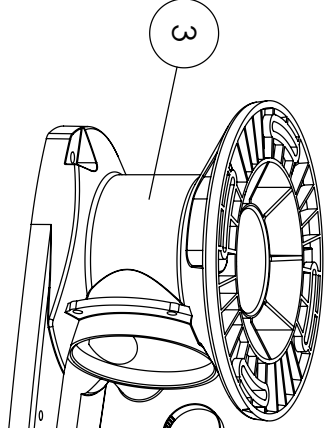
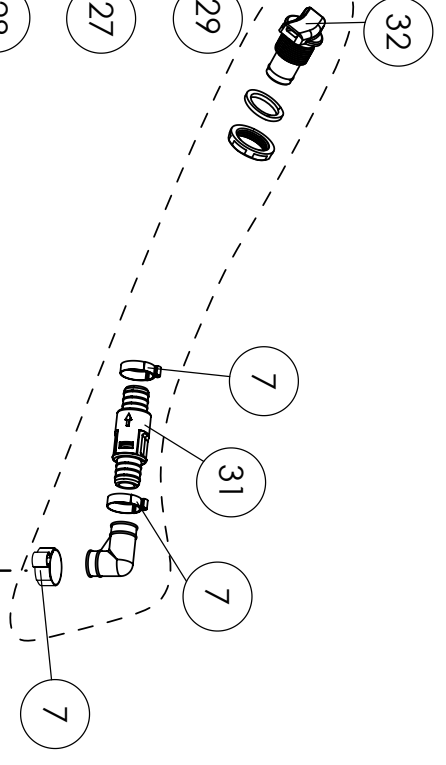
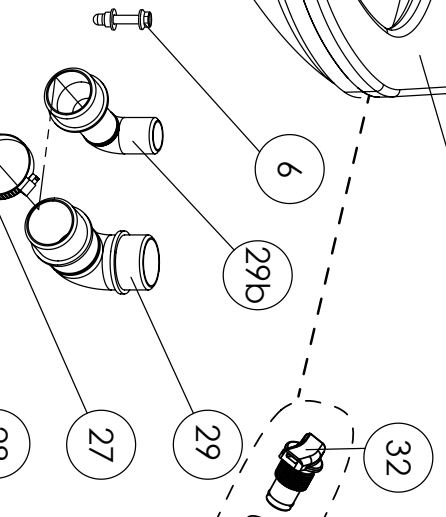
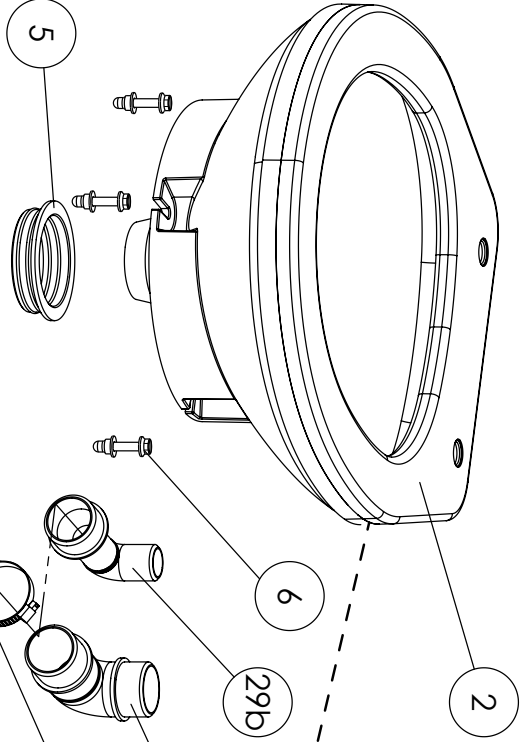
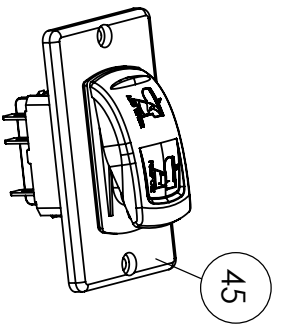
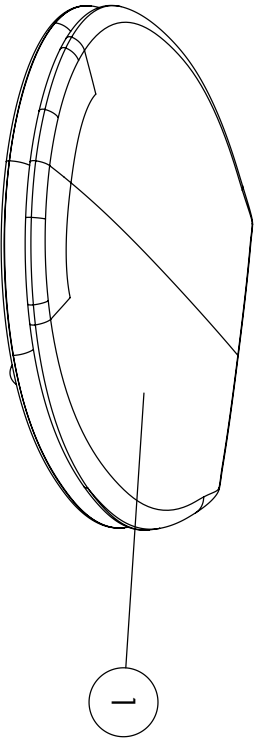
**1.2.3.6**

**Hand pump  
toilet  
replacement**

**1.2.4.5**

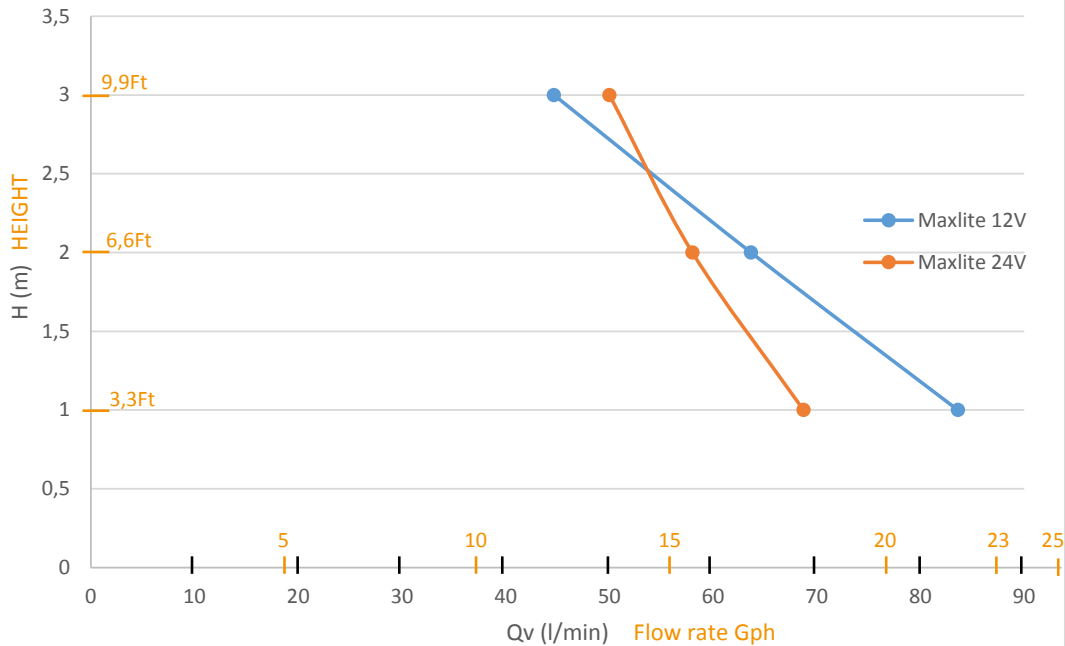








## Performance Maxlite 12V et 24V



### FRANCE

**SOCIÉTÉ FRANÇAISE D'ASSAINISSEMENT**  
41 bis avenue Bosquet - 75007 Paris  
Tél. +33 1 44 82 39 00  
Fax +33 1 44 82 39 01

### UNITED KINGDOM

**SANIFLO Ltd.**,  
Howard House, The Runway  
South Ruislip Middx.,  
HA4 6 SE  
Tel. +44 208 842 0033  
Fax +44 208 842 1671

### IRELAND

**SANIRISH Ltd**  
IDA Industrial Estate  
Edenderry - County Offaly  
Tel. + 353 46 9733 102  
Fax + 353 46 97 33 093

### AUSTRALIA

**SANIFLO (Australasia) Pty Ltd**  
Unit 9/10, 25 Gibbes Street  
Chatswood NSW 2067  
Tel. +61 298 826 200  
Fax +61 298 826 950

### DEUTSCHLAND

**SFA SANIBROY GmbH**  
Waldstr. 23 Geb. B5 - 63128  
Dietzenbach  
Tel. (060 74) 30928-0  
Fax (060 74) 30928-90

### ESPAÑA

**SFA S.L.**  
C/ Vinyalets,1 - Pl. Can Vinyalets  
08130 Sta. - Perpètua de Mogoda - Barcelona  
Tel. +34 93 544 60 76  
Fax +34 93 462 18 96

### PORTUGAL

**SFA, Lda.**  
Sintra Business Park, ed.01-1°P2710-089 SINTRA  
Tel. +35 21 911 27 85  
Fax +35 21 957 70 00

### РОССИЯ

**SFA РОССИЯ**  
101000 Москва - Колпачный переулок 9а  
Тел. (495) 258 29 51  
Факс. (495) 258 29 51

### SUISSE SCHWEIZ SVIZZERA

**SFA SANIBROY AG**  
Vorstadt 4  
3380 Wangen a. A.  
Tel. + 41 (0)32 631 04 74  
Fax + 41 (0)32 631 04 75

### SVERIGE

**SANIFLO AB**  
BOX 797  
S-191 27 Sollentuna  
Tel. +46 (0)8-404 15 30  
info@saniflo.se

### ČESKÁ REPUBLIKA

**SFA-SANIBROY, spol. s r.o**  
Sokolovská 445/212, 180 00 Praha 8  
Tel. +420 266 712 855  
Fax, +420 266 712 856

### ROMANIA

**SFA SANIFLO S.R.L.**  
145B Foisorului Street District 3  
31177 BUCURESTI  
Tel. +40 256 245 092  
Fax +40 256 245 029

### TÜRKIYE

**SFA SANIHYDRO LTD STI**  
Mecidiye Cad No:36-B Sevencan APT  
34394 MECIDIYEKÖY - ISTANBUL  
Tel. +90 212 275 30 88  
Fax, +90 212 275 90 58

### CHINA

**SFA 中国**  
上海市静安区石门二路333弄3号振安  
广场恒安大厦27C (200041)  
Tel. +86(0)21 6218 8969  
Fax. +86(0)21 6218 8970

### KOREA

**www.SFA.biz**  
sales@saniflo-korea.kr

### NEW ZEALAND

**Saniflo New Zealand Ltd**  
PO Box 383 Royal Oak,  
Auckland 1345  
Tel : 09 390 4615  
Fax : +61 2 9882 6950

### South Africa

**Saniflo Africa (PTY) Ltd**  
Unit A6 , Spearhead Business Park  
Cnr. Freedom Way & Montague Drive  
Montague Gardens, 7441  
Tél : +27 (0) 21 286 00 28  
[www.saniflo.co.za](http://www.saniflo.co.za)

### BRAZIL

**SFA Brasil Equipamentos Sanitários,**  
Rua Maria Figueiredo 585  
CEP 04002-003 SAO PAULO / SP  
Tel. (11) 3052-2292  
sanitrit@sanitrit.com.br

### POLSKA

**SFA POLAND Sp. z o.o.**  
ul. Białolecka 168  
03-253 Warszawa  
Tel. (+4822) 732 00 32  
Fax (+4822) 751 35 16

### ITALIA

**SFA ITALIA spa**  
Via del Benessere, 9  
27010 Sizzano (PV)  
Tel. 03 82 61 81  
Fax 03 82 61 8200

## IMPORTATEURS EXCLUSIFS / EXCLUSIVE DEALERS

### FINLAND

**OY MARITIM**  
HELSINKI  
Tél. : +358 207 65180  
Télééc. : +358 207 652943  
[www.maritim.fi](http://www.maritim.fi)

### DENMARK

**KJØLLER**  
København N.  
Tlf. (+45) 35 82 95 00  
Fax: (+45) 35 82 50 95  
info@kjoeller.com  
[www.kjoeller.com](http://www.kjoeller.com)

### NORWAY

**Telmo**  
SKEDSMOKORSET  
Tel :+47 66 92 65 00  
Fax :+47 66 92 65 01  
Steinar.petttersen@telmo.no  
[www.telmo.no](http://www.telmo.no)

### GREECE

**Eneq Ltd**  
ALIMOS  
Tél. : +30 210 988 66 21  
Fax : +30 210 988 58 29  
savvasonan@tee.gr

### E.U.R.L. CARAIBE GREEMENT MARTINIQUE

**LE MARIN**  
Tél. : + 05 96 74 80 33  
Fax : + 05 96 74 66 98  
isabelle-cgmar@wanadoo.fr  
[www.caraibe-greement.fr](http://www.caraibe-greement.fr)

### TUNISIA

**Sotem DISTRIBUTION**  
LE KRAM  
TUNISIE  
anisouertani@sotemtn.com

### UEA DUBAI

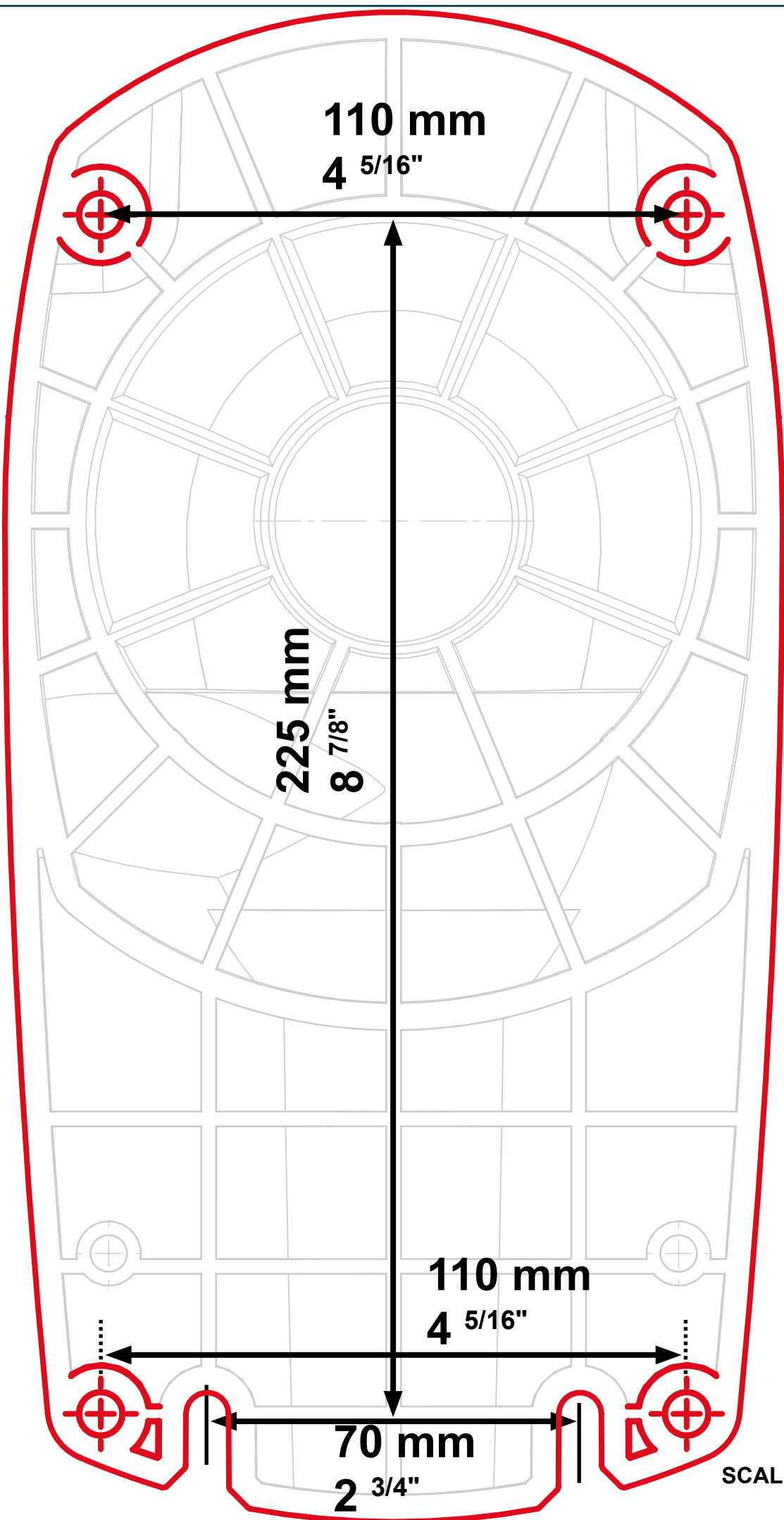
**Safe technical Supply**  
Dubai  
TEL +971 4 324 3240  
FAX +971 4 324 3786  
info@safetech.ae  
[www.safetech.com](http://www.safetech.com)

SAV FRANCE / AFTER SALES SERVICE FRANCE

T : 0810 05 90 02  
F : +33 3 44 94 46 09  
F : +33 3 44 94 46 19  
support@sanimar.com



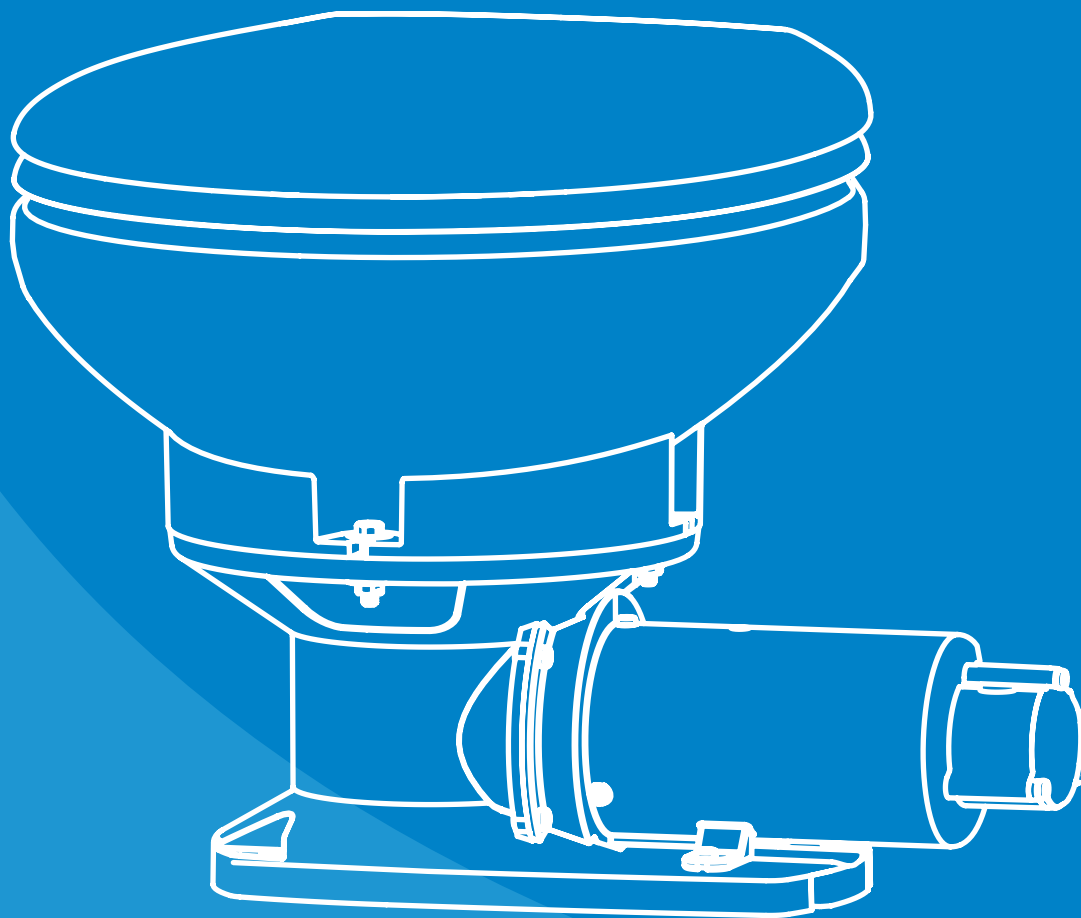




SCALE 1:1

709  
01-17

# SANI **MARIN** MAXLITE



FR

UK

PL

DE

SV

IT

ES


USA  
CDN

FI

## 1 INSTRUCTIONS GÉNÉRALES DE SÉCURITÉ

Sanibroyeur Marin Maxlite est destiné à un usage marin (ou itinérant). Il bénéficie d'un haut niveau de performances, de sécurité et de fiabilité dans la mesure où toutes les règles d'installation et d'entretien décrites dans cette notice sont scrupuleusement respectées.

En particulier les indications repérées par :

 indication dont le non-respect pourrait entraîner des risques pour la sécurité des personnes,

 indication avertissant de la présence d'un risque d'origine électrique,

«**ATTENTION**» indication dont le non-respect pourrait entraîner des risques pour le fonctionnement de l'appareil.

Toute application autre que celles décrites dans cette notice est à proscrire.

Lisez attentivement le mode d'emploi avant la première utilisation de votre appareil. Une utilisation et une installation non conforme dégagerait SFA de toute responsabilité.

  Cet appareil n'est pas destiné aux personnes (y compris les enfants) dont les capacités physiques, sensorielles ou mentales sont limitées, ou auxquelles l'expérience et les connaissances font défaut, excepté si elles sont sous surveillance et reçoivent les instructions nécessaires pour utiliser l'appareil, avec l'aide d'une personne responsable de leur sécurité.

Surveiller les enfants et veiller à ce qu'ils ne jouent pas avec l'appareil.

- Ne jamais démonter l'appareil pour éviter les risques électriques et risques de coupures.

- Toute erreur de branchement (respecter la polarité) ou de mauvaise utilisation annule la garantie.

- Si un câble ou une fiche de connexion sont endommagés, n'utilisez pas votre appareil. Afin d'éviter tout danger, le faire réparer par du personnel agréé.

- Ne jamais toucher les pièces en mouvement. Pour tout renseignement complémentaire, veuillez-vous adresser à notre service clients.

## 2 DESCRIPTIF

SANIBROYEUR MARIN Maxlite est une cuvette équipée d'un broyeur-pompe destiné à évacuer les effluents sanitaires. Elle est équipée d'une pompe auto-amorçante d'alimentation en eau de mer.

Matériaux composants :

- bol en copolyester (très résistant).
- socle en polyamide.

## 3 INFORMATIONS TECHNIQUES

Hauteur de relevage ..... 3 m  
 Evacuation horizontale ..... 30 m  
 Tension d'alimentation ..... 12V ou 24V  
 Diamètre de sortie ..... 38 ou 25 mm  
 Poids ..... 8kg

## 4 PRINCIPE DE FONCTIONNEMENT

Sanibroyeur marin Maxlite est commandé par un interrupteur deux positions :

- Add water : commande de rinçage de la cuvette,
- Pump out : commande de broyage et l'évacuation.

## 5 UTILISATION

1/ RINCER : (Add Water) niveau d'eau conseillé : 1/2 bol,

2/ EVACUER : (Pump out),

3/ RINCER : (Add Water) pour laisser en permanence une garde d'eau au fond de la cuvette.

- Nota 1 : Par mer agitée, vidanger la cuvette pour éviter l'aspersion (avec position Pump out).

SANIMARIN® s'utilise comme un WC classique, il ne demande pas d'entretien particulier.

### ATTENTION 1

Maxlite ne doit servir qu'au broyage et à l'évacuation de matières fécales, papiers hygiéniques. Tout dommage à l'appareil causé par le broyage de corps étrangers tels que coton, tampons périodiques, serviettes hygiéniques, préservatifs, cheveux ou le pompage de liquides tels que solvants ou huiles ne serait pas pris en compte dans le cadre de la garantie.

### ATTENTION 2

En cas de coupure de courant prolongée ou de longue absence, couper les alimentations en eau et électricité du Maxlite.

### ATTENTION 3

**Avant de commencer tout travail sur ce produit, assurez-vous que toute alimentation électrique de l'unité a été éteinte et que les vannes passe-coque sont en position FERME ou ARRÊT.**

## 6 FIXATION DE L'APPAREIL

Fixez solidement le Maxlite à l'aide des vis prévues à cet effet. Le Maxlite peut être installé en lieu et place de toilettes à pompe manuelle.

Vos fixations doivent être adaptées au support sur lequel l'appareil sera installé.

Vous pouvez tourner le bol du Maxlite en fonction des besoins et de la place disponible. Paragraphe 2, 3, 4.

### MONTAGE DE L'INTERRUPTEUR à Bascule :

- Découpe du panneau : rectangle de 40 mm x 25 mm,
- Montage de l'interrupteur : découper un rectangle dans la cloison, aux côtes ci-dessus, visser le support fourni, puis encastrer l'interrupteur.

## 7 EVACUATION

**Attention :** dans tous les cas d'installation, il faut se référer à la législation en vigueur sur les rejets en mer.

SANIMARIN n'a qu'une fonction de dilacération et de pompage sans effet désinfectant.

Prévoir une vanne d'arrêt 3 au passe coque pour évacuation extérieure. Paragraphe 7.

**Attention :** pour les appareils installés sous le niveau de l'eau, il est nécessaire de remonter à la verticale de SANIMARIN, afin d'atteindre un niveau supérieur de 50 cm minimum par rapport au niveau de l'eau. Installer une soupape casse vide sur le point le plus haut de l'installation puis redescendre.

La sortie évacuation de l'appareil comporte un clapet anti-retour. Paragraphe 1 (pièce E).

Le diamètre d'évacuation est de 38 mm (si nécessaire un adaptateur de 25 mm est livré dans le sachet d'accessoires).

## 8 RACCORDEMENT DE L'ALIMENTATION EN EAU DE MER

Après avoir déterminé si l'alimentation en eau de mer du Maxlite se fera au-dessus ou au-dessous de ligne de flottaison, procédez à l'installation conformément aux prescriptions du Paragraphe 6 et 6b.

Si l'installation de WC requiert l'utilisation de vannes passe coque sous la ligne de flottaison, il est impératif de suivre les instructions de mise en œuvre du fabricant de ladite vanne passe coque. L'accès aux vannes doit être facile pour tous les utilisateurs du WC. Si ce n'est pas le cas, il faut prévoir l'installation de vannes additionnelles de qualité marine à passage intégral sur l'admission d'eau et sur l'évacuation.

Si le WC est raccordé à une pièce de passe coque sous la ligne de flottaison, il faut s'assurer du bon état des canalisations. Il y a un risque d'infiltration d'eau dans le bateau, ce qui pourrait faire couler le navire. L'utilisation de la boucle ventilée est obligatoire.

**Attention :** toutes les boucles ventilées (non fournies avec les toilettes) doivent être installées à un minimum de 30 cm au-dessus de la ligne de flottaison.

Lors de la première utilisation, il peut être nécessaire d'amorcer la pompe en versant un peu d'eau à l'intérieur de celle-ci.

Connectez votre tuyau d'alimentation en eau de la vanne de coque à la pompe auto-amorçante intégrée (diam 20). Schéma 6 et 6B. **Utilisez obligatoirement un filtre en amont de votre installation.**

### **Attention :**

Ne raccordez pas le WC Maxlite à un système d'eau potable à bord, ni à un système d'eau sous pression à bord.

Ne pas installer de pompe commandée par un commutateur à fonctionnement automatique. Le non-respect des consignes ci-dessus pour-

rait provoquer une inondation ou la contamination de l'alimentation en eau potable.

Veillez à ce que les deux passe-coques : celui de l'alimentation en eau de mer et celui de l'évacuation des eaux noires ne soient pas trop rapprochés.

## 9 RACCORDEMENT ELECTRIQUE

• Nota 2 : Respectez le schéma de câblage paragraphe 8.

Aide au câblage du Sanimarin Maxlite :

La baisse de tension maximale préconisée est de 5% soit 0.6V pour une tension d'alimentation de 12V et 1.2V pour une tension d'alimentation de 24V ;

**Consommation électrique du broyeur par seconde de fonctionnement :**

12V : 0.007 Ah

24V : 0.004 Ah

**Intensité absorbée / Fusibles à utiliser :**

12V : 300 W / 25 A

24V : 360 W / 15 A

**En fonction de la section du câble d'alimentation, voici les distances maximales conseillées :**

12V (300 W)

1.5mm<sup>2</sup> = 1M max

2.5mm<sup>2</sup> = 2M max

4mm<sup>2</sup> = 3M max

6mm<sup>2</sup> = 4,3M max

24V (360W)

1.5mm<sup>2</sup> = 3,5M max

2.5mm<sup>2</sup> = 6M max

4mm<sup>2</sup> = 9,5M max

6mm<sup>2</sup> = 14M max

## 10 NETTOYAGE/DÉTARTRAGE

Pour nettoyer, utiliser les produits sanitaires classiques.

### Attention

• Ne pas utiliser d'agents chimiques agressifs (type acétone, javel pure, etc.) qui pourraient dégrader la matière du bol.

• Utiliser une brosse à toilette standard adaptée, ne pas utiliser de tampon à récurer ou de tampon abrasif.

## 11 HIVERNAGE

En cas de non-utilisation prolongée, rincer la cuvette et effectuer plusieurs cycles avec de l'eau douce et fermer les vannes passe-coque.

## 13 CONDITIONS DE GARANTIE

L'appareil est garanti deux ans à compter de sa date d'achat sous réserve d'une installation conforme et une utilisation normale : évacuation de papiers hygiéniques et matières fécales uniquement. La garantie se limite au remplacement ou à la réparation en nos ateliers des pièces re-

## 12 INTERVENTIONS ÉVENTUELLES

**Dans la plupart des cas, les anomalies de fonctionnement des broyeurs ont des causes mineures. Vous pouvez y remédier seul.**

**Pour aider au diagnostic et à la résolution de problème reportez-vous au tableau ci-dessous. Pour tout autre problème s'adresser au service clients SFA ou à un dépanneur agréé SFA.**



**Dans tous les cas, coupez l'alimentation électrique.**



### DANS TOUS LES CAS, DÉBRANCHEZ LA PRISE DE COURANT AVANT

ANOMALIE CONSTATÉE	CAUSES PROBABLES	REMÈDES
<ul style="list-style-type: none"> <li>Le moteur ne fonctionne pas</li> </ul>	<ul style="list-style-type: none"> <li>pas d'alimentation électrique</li> </ul>	<ul style="list-style-type: none"> <li>Vérifier l'interrupteur de commande</li> <li>vérifier les branchements électriques</li> <li>contrôler la source d'alimentation</li> </ul>
<ul style="list-style-type: none"> <li>Le moteur fonctionne mais il n'y a pas d'entrée d'eau pour le rinçage</li> </ul>	<ul style="list-style-type: none"> <li>Le filtre du tuyau d'arrivée est colmaté</li> <li>Le tuyau d'arrivée d'eau est peut-être pincé</li> <li>La vanne passe coque est fermée</li> <li>La pompe est désamorcée</li> </ul>	<ul style="list-style-type: none"> <li>Nettoyer le filtre</li> <li>Vérifier les tuyaux</li> <li>Vérifier la vanne passe coque</li> </ul>
<ul style="list-style-type: none"> <li>Le moteur fonctionne mais il n'y a pas d'évacuation</li> </ul>	<ul style="list-style-type: none"> <li>La buse d'injection d'eau / le clapet est bouché</li> <li>Interrupteur branché à l'envers</li> <li>L'évacuation est colmatée</li> <li>La hauteur d'évacuation est trop importante</li> <li>La vanne passe coque est fermée</li> <li>Il n'y a pas d'eau dans le bol</li> <li>Interrupteur branché à l'envers</li> </ul>	<ul style="list-style-type: none"> <li>Vérifier la pompe et la turbine à pales souples</li> <li>Changer la turbine au besoin</li> <li>Vérifier la buse d'injection d'eau</li> <li>Vérifier le clapet</li> <li>Vérifier le branchement des câbles.</li> <li>Démonter et nettoyer l'évacuation</li> <li>Modifier l'installation</li> <li>Vérifier le cheminement du tuyau d'évacuation</li> <li>Vérifier la vanne passe coque</li> </ul>
<ul style="list-style-type: none"> <li>Le moteur tourne avec un bruit de crécelle</li> </ul>	<ul style="list-style-type: none"> <li>Un corps étranger dur est tombé dans la cuvette</li> </ul>	<ul style="list-style-type: none"> <li>Ajouter de l'eau dans le bol</li> <li>Vérifier le branchement des câbles.</li> <li>Couper l'alimentation du moteur.</li> <li>Fermer les vannes passe coque</li> <li>Démonter le bloc-moteur</li> <li>À l'aide d'un crochet, retirer toutes les matières pouvant gêner la rotation du broyeur</li> <li>À l'aide d'un outil, tourner la turbine dans les 2 sens jusqu'à ce que la rotation se fasse librement</li> <li>Rebrancher l'alimentation du moteur et appuyer sur la touche «Pump out» pour contrôler le bon fonctionnement de l'appareil</li> <li>Ré-ouvrir les vannes passe coque</li> <li>Si le broyeur est toujours bloqué nous vous recommandons de faire appel à notre service SAV conseil qui se chargera de vous conseiller ou vous diriger vers l'une de nos stations SAV la plus proche.</li> </ul>

connues défectueuses. En aucun cas la garantie n'implique la possibilité d'une demande de dommages et intérêts ou d'indemnité.

Les frais de port et d'emballage, les frais de déplacement, ne sont pas couverts par notre garantie. La garantie ne s'applique pas au remplacement ou aux réparations qui résulteraient de l'usure normale du matériel, de détérioration ou d'accident, provenant de négligence, défaut de surveillance ou d'entretien d'installation défectueuse et tous autres défauts échappant à notre contrôle. Notre garantie disparaît immédiatement et complètement si le client modifie ou fait réparer sans notre accord le matériel fourni. La réparation, la modification ou le remplacement des pièces pendant la période de garantie ne peuvent avoir effet de prolonger le délai de

garantie du matériel.

Si néanmoins notre responsabilité devait se trouver engagée, elle serait limitée pour tous dommages à la valeur de la marchandise fournie par nous et mise en oeuvre par nos soins. La garantie prend effet à compter de la date d'acquisition portée sur la facture du distributeur. Cette facture sera exigée pour toute mise en jeu de la garantie.

Dans la plupart des cas, les anomalies de fonctionnement des broyeurs ont des causes mineures. Vous pouvez y remédier seul. Pour aider au diagnostic et à la résolution de problème reportez-vous au tableau ci-dessous. Pour tout autre problème s'adresser au service clients SFA ou à un dépanneur agréé SFA.

## 1 GENERAL



SANIMARIN® Maxlite is a WC equipped with a pump/macerator which installed and used correctly will give reliable and consistent service for many years. SANIMARIN® Maxlite is for marine or mobile unit use. Please follow these installation instructions, paying attention to the following warnings :

 Possible danger to personnel,

 Warning of possible electrical hazard,

**«WARNING»** Possible danger of damage to the macerator.

Read the user manual carefully before using your appliance for the first time. Incorrect use or installation releases SFA from any liability.

  This device is not designed for persons (including children) with limited physical, sensory or mental abilities, or those with minimal experience and knowledge, unless they are monitored and are given the necessary instructions for using the device, with the help of a person responsible for their safety. Monitor children and make sure they do not play with the device.

- To avoid electrical hazards and risks of cuts never dismantle the appliance.

- Connection errors (observe the polarity) or incorrect use invalidate the warranty.

- Don't use your appliance if a cable or connection plug is damaged. To avoid danger, have repairs done by authorised persons.

- Never touch moving parts.

For further information, don't hesitate to contact our customer service.

## 2 DESCRIPTION

SANIMARIN Maxlite is a bowl fitted with a pump/macerator to remove the sanitary effluent. It is also fitted with a self-priming sea water supply pump.

Component materials:

- Copolyester bowl (very strong).
- Polyamide base.

## 3 TECHNICAL DATA

Pumping height: ..... 3 m  
 Horizontal pumping distance: .... 30 m  
 Supply voltage : ..... 12V or 24V  
 Outlet diameter: ..... 38 or 25mm  
 Weight: ..... 8 kg

## 4 PRINCIPE

SANIMARIN® MAXLITE is controlled by a two-position switch:

- Add water: bowl flushing command
- Pump out: maceration and discharge command.

## 5 USE

1/ FLUSH: (Add Water) recommended water level: halfway up the bowl

2/ DISCHARGE: (Pump out)

3/ FLUSH: (Add Water) to refill the trap in WC pan

Note 1: In rough seas, empty the bowl (using the pump out position) to avoid spillage

### CAUTION 1

This product should not be used for any other purpose other than that described here.

SANIMARIN® Maxlite can be used like any normal toilet and does not require any particular maintenance.

Only the disposal of toilet paper, fecal matter, and waste water will be under guarantee. Any damage due to foreign bodies such as cotton, condoms, sanitary towels, wet wipes food, hair, or liquids such as oils, solvent products, ... will not be under guarantee.

### CAUTION 2

If away for a long period (holiday, ...) or in the event of a long interruption of electricity, the water and electricity supplies to the SANIMARIN® should be switched off.

### CAUTION 3

**Before you begin any work on this product, make sure that all electrical power to the unit has been switched off and that the through-hull valves are in the CLOSED or STOP position.**

## 6 FIXING THE DEVICE

Fix the Maxlite securely using the screws provided. The Maxlite can be installed in place of a toilet with a manual pump.

Your mountings must be appropriate for the base on which the device is to be installed.

You can turn the Maxlite's bowl to suit your requirements and the space available. (Paragraphs 2, 3 and 4.)

### FITTING THE ROCKER SWITCH

- Panel cut-out: rectangle 40 mm x 25 mm.
- Fitting the switch: Cut out a rectangle in the bulkhead, to the measurements shown above.
- Fix the holder supplied in place with screws, and then insert the switch.

## 7 EVACUATION

**Caution :** Please check local legislation regarding discharge from on board toilets- i.e. holding tanks etc.

SANIMARIN Maxlite macerates and pumps effluents. A seacock 3 should be fitted where the SANIMARIN® discharges through a skin fitting.

**Caution :** For units installed below the water line, the discharge pipe should rise at least 50

cm above water level and be fitted with an anti-syphon valve prior to falling and discharging through the skin fitting. Paragraph 7.

The device outlet is fitted with a non-return valve. Paragraph 1 (Exhibit E).

The outlet diameter is 38 mm (if necessary an adapter for 25 mm is provided in the accessory bag).

## 8 CONNECTING THE SEA WATER SUPPLY

First determine whether the sea water supply to the Maxlite will be above or below the waterline, and then proceed with the installation as explained in paragraphs 6 and 6b.

If the installation of the toilet requires the use of through-hull valves below the waterline, it is essential to follow the fitting instructions provided by the manufacturer of the through-hull valve. Access to the valves should be easy for all users of the toilet. If this is not the case, additional full flow marine quality valves should be installed on the water inlet and outlet.

If the toilet is connected to a through-hull fitting below the waterline, it is important to check the condition of the pipes. There is a risk of water entry into the boat, which could cause it to sink. Use of a vented loop is mandatory.

**Caution:** all vented loops (not supplied with the toilet) must be installed a minimum of 30 cm above the waterline.

When using for the first time, it may be necessary to prime the pump by pouring a little water into it.

Connect your water feed pipe from the through-hull valve to the built-in self-priming pump (20 mm dia.). (Diagrams 6 and 6B). **Fit necessarily a filter upstream of your installation.**

### CAUTION:

Do not connect the Maxlite Toilet to an on-board drinking water or pressurised water system.

Do not install a pump controlled by an automatic switch.

Failure to comply with the above guidelines could cause a flood or contamination of the drinking water supply.

Make sure that the two through-hull fittings: those for the sea water supply and for the soil water outlet are not too close together.



## 9 ELECTRICAL CONNECTION

Advice for wiring up the Sanimarin Maxlite:

The maximum recommended voltage drop is 5% or 0.6V for a supply voltage of 12V, and 1.2V for a supply voltage of 24V;

In the event of prolonged absence of supply or long absence, cut off the water and electricity supplies to the Maxlite.

### Electricity consumption per second:

12V : 0.007 Ah

24V : 0.004 Ah

### Current consumption / Fuses:

12V : 300 W / 25 A

24V : 360 W / 15 A

### Electric diameter wire:

12V (300 W)

1.5mm<sup>2</sup> = 1M max

2.5mm<sup>2</sup> = 2M max

4mm<sup>2</sup> = 3M max

6mm<sup>2</sup> = 4,3M max

24V (360W)

1.5mm<sup>2</sup> = 3,5M max

2.5mm<sup>2</sup> = 6M max

4mm<sup>2</sup> = 9,5M max

6mm<sup>2</sup> = 14M max

## 10 CLEANING / DESCALING

For cleaning, use normal sanitary products.

### CAUTION:

- Do not use aggressive chemicals (such as acetone, pure bleach, etc.) that could damage the material of the bowl.
- Use a suitable standard toilet brush; do not use scouring or abrasive pads.

## 11 WINTERING

In the event of a long period without use, rinse the bowl and carry out several flushing cycles with the fresh water and close through-hull valves.

## 13 GUARANTEE

2 years guarantee from date of purchase, subject to correct installation and correct use: disposal of toilet papers and fecal matter only. Guarantee is limited to replacement or service of the defective spare parts, and any indemnity or claim for damages will not be included.

## 12 FAULT FINDING

In most cases, any inconsistencies in the operation of the unit will be minor and easy rectified. Please refer to the chart below. If the problem cannot be easily remedied thanks to this chart, please call our SFA Service organisation or go to a SFA-approved technician.



**DISCONNECT THE ELECTRICAL POWER SUPPLY, BEFORE ATTEMPTING ANY WORK ON THE UNIT.**

FAULT OBSERVED	PROBABLE CAUSES	TROUBLESHOOTING
<ul style="list-style-type: none"> <li>• The motor does not work</li> </ul>	<ul style="list-style-type: none"> <li>• No electricity supply</li> </ul>	<ul style="list-style-type: none"> <li>• Check the control switch</li> <li>• Check the electrical connections</li> <li>• Check the power source.</li> </ul>
<ul style="list-style-type: none"> <li>• The motor works but there is no water inlet for flushing</li> </ul>	<ul style="list-style-type: none"> <li>• The inlet pipe filter is clogged</li> <li>• The water inlet pipe is pinched</li> <li>• The through-hull valve is closed</li> <li>• The pump is unprimed</li> </ul>	<ul style="list-style-type: none"> <li>• Clean the filter</li> <li>• Check the pipes</li> </ul>
<ul style="list-style-type: none"> <li>• The motor works but there is no outlet</li> </ul>	<ul style="list-style-type: none"> <li>• The water injection nozzle / check valve is clogged</li> <li>• The switch is wrongly wired up</li> </ul>	<ul style="list-style-type: none"> <li>• Check the through-hull valve</li> <li>• Check the pump and the flexible blade turbine</li> <li>• If necessary change the turbine</li> <li>• Check the water injection nozzle</li> <li>• Check the check valve</li> <li>• Check the connection of the cables.</li> </ul>
<ul style="list-style-type: none"> <li>• The motor runs with a rattling noise</li> </ul>	<ul style="list-style-type: none"> <li>• The outlet is clogged</li> <li>• The outlet is too high</li> </ul>	<ul style="list-style-type: none"> <li>• Dismantle and clean the outlet</li> <li>• Change the outlet</li> <li>• Check the pipe routing</li> </ul>
	<ul style="list-style-type: none"> <li>• The through-hull valve is closed</li> <li>• There is no water in the bowl</li> <li>• The switch is wrongly wired up</li> </ul>	<ul style="list-style-type: none"> <li>• Check the through-hull valve</li> <li>• Add water to the bowl</li> <li>• Check the connection of the cables.</li> </ul>
	<ul style="list-style-type: none"> <li>• A hard foreign body has fallen into the bowl</li> </ul>	<ul style="list-style-type: none"> <li>• Cut the power supply to the motor.</li> <li>• Close the through-hull valves</li> <li>• Remove the motor unit</li> <li>• Use a hook to remove all matter that could interfere with the rotation of the shredder</li> <li>• Use a tool to rotate the turbine in both directions until it turns freely</li> <li>• Reconnect the power supply to the motor. and press the «Pump out» key to check the operation of the appliance</li> <li>• Re-open the through-hull valves</li> <li>• If the macerator is still jammed we advise you to contact our service department who will be able to advise you or direct you to one of our service stations nearest to your area.</li> </ul>

Freight and packing costs, travel expenses are not included in the guarantee. It does not cover any normal deterioration of the material over time, any external deterioration or accident, incorrect disposal of sanitary products. Any modification without prior notice will not be under guarantee. Fixing, modification, or replacement



of parts without our agreement will not be guaranteed, and will invalidate it. Our liability is solely for the product itself.

Guarantee starts from date of purchase we may request a copy of the invoice to validate the purchase date.





## 1 UWAGI OGÓLNE

SANIMARIN Maxlite jest toaletą wyposażoną w pomporozdrabniacz. Zainstalowana i używana poprawnie zapewni bezawaryjną i ciągłą pracę przez wiele lat. SANIMARIN Maxlite przeznaczona jest do łodzi, jachtów i statków. Prosimy o przestrzeganie zasad instalacyjnych zawartych w tej instrukcji, zwracając szczególną uwagę na poniższe ostrzeżenia:

-  Nieprawidłowa instalacja może powodować zagrożenie dla bezpieczeństwa użytkowników,
-  Ostrzeżenie o potencjalnym porażeniu prądem,

«**OSTRZEŻENIE**» Nieprawidłowa instalacja może spowodować uszkodzenie pomporozdrabniacza. Prosimy o uważne przeczytanie instrukcji obsługi przed pierwszym użyciem urządzenia. Wykonanie instalacji niezgodnie z zaleceniami i użytkowanie niezgodne z niniejszą instrukcją, zwalnia firmę SFA od odpowiedzialności za wyrządzone szkody.

  Niniejsze urządzenie nie jest przeznaczone do użytku przez osoby (w tym dzieci) o ograniczonej sprawności fizycznej, umysłowej lub psychicznej lub osoby, które nie posiadają wystarczającego doświadczenia lub wiedzy, z wyjątkiem przypadków, w których niniejsze osoby znajdują się pod nadzorem lub otrzymały niezbędne instrukcje w zakresie użytkowania urządzenia od osoby odpowiedzialnej za ich bezpieczeństwo. Należy dopilnować, aby dzieci nie wykorzystywały urządzenia do zabawy.

- Aby uniknąć porażenia prądem i ryzyka pocięcia ostrzem rozdrabniacza, nie wolno rozmontowywać urządzenia samodzielnie.

- Niewłaściwe połączenia (przestrzegać polaryzacji) lub niewłaściwe użytkowanie powoduje utratę gwarancji.

- Nie należy korzystać z urządzenia jeśli kabel lub wtyczka są uszkodzone. Aby uniknąć niebezpieczeństwa, wszystkie naprawy powinny być wykonywane przez autoryzowany serwis.

- Nigdy nie wolno dotykać ruchomych części.

W celu uzyskania dalszych informacji prosimy o kontakt z działem obsługi klienta.

## 2 OPIS

SANIMARIN Maxlite jest toaletą wyposażoną w pomporozdrabniacz przeznaczony do rozdrabniania i usuwania ścieków sanitarnych oraz w wbudowaną pompę wody morskiej.

Materiały, z których wykonano urządzenie:

- Muszla klozetowa z Copolyestru (bardzo mocna)
- Podstawa z Poliamidu

## 3 INFORMACJE TECHNICZNE

Pompowanie w pionie: .....3m

Pompowanie w poziomie: .....30m

Zasilanie: .....12V lub 24V

Średnica przewodu tłocznego: ...38 lub 25 mm

Waga: .....8kg

## 4 ZASADA PRACY

SANIMARIN Maxlite obsługiwany jest przez dwupozycyjny przełącznik:

- Dopływ wody (splukiwanie)
- Rozdrabnianie i pompowanie ścieków

## 5 UŻYTKOWANIE

1/ Splukiwanie: (Dopływ wody) zalecany poziom wody: połowa muszli

2/ Odpompowywanie: (Rozdrabnianie i pompowanie ścieków)

3/ Napełnianie wodą: (Dopływ wody w celu zasyczenia miski) napełnienie dna muszli wodą.

Uwaga 1: Na wzburzonym morzu zaleca się opróżnić muszlę z wody (używając pompy) aby uniknąć rozlewania.

### Uwaga 1

Niniejsze urządzenie nie powinno być wykorzystywane w innych celach niż opisane w niniejszej instrukcji.

SANIMARIN Maxlite może być używana jak zwykła toaleta.

Urządzenie służy wyłącznie do rozdrabniania i usuwania papieru toaletowego, fekalii i wody sanitarnej. Każde uszkodzenie urządzenia spowodowane przez ciała obce takie jak bawełna, tampony, ręczniki papierowe, chusteczki, produkty spożywcze, prezerwatywy, włosy, przedmioty metalowe, drewniane lub plastikowe, etc. lub przepompowywanie płynów takich jak rozpuszczalniki, oleje, inne substancje żrące nie jest objęte gwarancją.

### Uwaga 2

W przypadku długiej nieobecności, należy zakręcić główny zawór wody i odłączyć toaletę od źródła zasilania.

### Uwaga 3

**Przed rozpoczęciem jakichkolwiek prac z urządzeniem należy się upewnić, że wszystkie agregaty zasilające podłączone do urządzenia zostały wyłączone, a zawory przepustu burtowego ustawione są na pozycję ZAMKNIĘTĄ.**

## 6 MONTOWANIE URZĄDZENIA

Zamontuj urządzenie za pomocą przeznaczonych do tego śrub. Maxlite może być zainstalowany w miejscu, w którym znajdowała się do tej pory toaleta z pompą ręczną.

Mocowania muszą być dostosowane do podłoża, na którym będzie zainstalowane urządzenie.

W celu dokładnego dopasowania do wynikających potrzeb można obrócić czaszę urządzenia o 90° (punkt 2, 3 i 4).

### MONTAŻ PRZEŁĄCZNIKA

- Wyciąć w ścianie prostokąt o wymiarach: 40 mm x 25 mm.
- Zamontować za pomocą śrub obudowę i umieścić w niej przełącznik.

## 7 OPRÓŻNIANIE

**Uwaga:** Prosimy zapoznać się z lokalnymi przepisami dotyczącymi opróżniania toalet morskich.

SANIMARIN posiada tylko funkcję rozdrabniania i pompowania ścieków bez ich oczyszczania.

Prosimy o zaopatrzenie się w zawór odcinający, który powinien być zamontowany bezpośrednio za przepustem burtowym. Punkt 7.

W przypadku urządzeń zainstalowanych poniżej linii wody, rura wylotowa powinna zostać podniesiona o co najmniej 50 cm powyżej poziomu wody. Zainstalować zawór zapobiegający syfonowaniu na górnym punkcie instalacji.

Rura wylotowa jest wyposażona w zawór zwrotny. Punkt 1 (Załącznik E).

Średnica odpływu wynosi 38 mm (w razie konieczności w zestawie dołączony jest adapter 25 mm).

## 8 PODŁĄCZANIE POMPY WODY MORSKIEJ

Przed zainstalowaniem pompy, sprawdzić czy będzie się ona znajdowała nad czy pod linią wody. Następnie prosimy postępować zgodnie z punktami 6 i 6B w instrukcji.

Jeśli instalacja toalety wymaga zastosowania zaworów-przepustów burtowych w kadłubie poniżej linii wody, konieczne jest postępowanie zgodnie z instrukcją załączoną przez producenta tych zaworów-przepustów. Dostęp do zaworów powinien być łatwy dla wszystkich użytkowników toalety. W przeciwnym wypadku, opcjonalnie, można zainstalować dodatkowe morskie zawory na wlocie i odpływie wody.

Jeśli toaleta jest podłączona do przepustu burtowego poniżej linii wody, konieczne trzeba sprawdzić stan rur. Jeśli istnieje ryzyko wlecia wody do łodzi, które może się wiązać z jej zatopieniem, konieczne trzeba zainstalować odpowietrzenie.

**Uwaga:** Wszystkie odpowietrzniki (nie wchodzące w zestaw akcesoriów SFA) muszą być zainstalowane minimum 30 cm powyżej linii wody.

Przy pierwszym użyciu urządzenia może być konieczne napełnienie pompy małą ilością wody.

Podłącz wąż doprowadzający wodę z zaworu w kadłubie do pompy wody morskiej (diam 20 mm). **Schemat 6 i 6B.**

**Niezbędnie zainstaluj filtr wodny w swojej instalacji.**

### Uwaga:

Nie podłączaj toalety Maxlite do pokładowego zbiornika z wodą pitną ani do wodnego systemu ciśnieniowego.

Nie podłączaj kontrolera pompy przez automatyczny przełącznik.

Niezastosowanie się do powyższych zaleceń może skutkować podtopieniem lub zanieczyszczeniem zbiornika z wodą pitną.

Upewnij się, że przepusty burtowe do pompowania wody morskiej i do odpływu wody brudnej nie znajdują się zbyt blisko siebie.

## 9 PODŁĄCZENIA ELEKTRYCZNE

Prosimy przestrzegać schematu z punktu 8. Maksymalny, zalecany spadek napięcia wynosi 5% lub 0.6V przy wersji 12V i 1.2V przy wersji 24V. W przypadku dłuższej nieobecności zalecane jest odcięcie dopływu wody oraz prądu do urządzenia.

### Zużycie energii przez sekundę działania:

12V: 0,007 Ah  
24V: 0,004 Ah

### Natężenie pobieranego prądu:

12V: 300 W / 25 A  
24V: 360 W / 15 A

### Zalecane maksymalne odległości, w zależności od przekroju przewodu zasilającego:

12V (300 W)  
1.5mm<sup>2</sup> = 1M max  
2.5mm<sup>2</sup> = 2M max  
4mm<sup>2</sup> = 3M max  
6mm<sup>2</sup> = 4.3M max

24V (360W)  
1.5mm<sup>2</sup> = 3.5M max  
2.5mm<sup>2</sup> = 6M max  
4mm<sup>2</sup> = 9,5 max  
6mm<sup>2</sup> = 14M max

## 10 CZYSZCZENIE DEZYNFEKCJA

Do czyszczenia, używać standardowych środków czyszczących.

### Ostrzeżenie:

- Nie należy używać agresywnych środków chemicznych (acetonu, wybielaczy, itp.), które mogą uszkodzić miskę urządzenia.
- Używać standardowej szczotki toaletowej; nie używać myjek ciśnieniowych ani papieru ściernego.

## 11 ZIMOWANIE

W przypadku długiej nieobecności, należy opłukać miskę urządzenia i wykonać kilka cykli splukiwania świeżą wodą oraz zamknąć zawór doprowadzający. W okresie gdy temperatura może spaść poniżej 0°C należy pamiętać o opróżnieniu toalety z wody.

## 12 MOŻLIWOŚĆ USUNIĘCIA USTEREK

W większości przypadków, niepoprawne funkcjonowanie urządzenia spowodowane jest drobnymi problemami, które można szybko usunąć. W celu zdiagnozowania problemu i jego rozwiązania prosimy posłużyć się poniższą tabelą. W przypadku jeśli problem nie jest opisany poniżej prosimy o kontakt z serwisem SFA lub autoryzowanym dystrybutorem SFA.



### W KAŻDYM PRZYPADKU NALEŻY ODŁĄCZYĆ ZASILANIE ROZDRABNIACZA.

Stwierdzone nieprawidłowości	Prawdopodobne przyczyny	Jak postępować
<ul style="list-style-type: none"> <li>• Silnik nie pracuje</li> </ul>	<ul style="list-style-type: none"> <li>• Brak zasilania</li> </ul>	<ul style="list-style-type: none"> <li>• Sprawdzić przełącznik kontrolny</li> <li>• Sprawdzić połączenie elektryczne</li> <li>• Sprawdzić zasilanie</li> </ul>
<ul style="list-style-type: none"> <li>• Silnik pracuje, lecz woda do splukiwania zasysana jest powoli lub wcale</li> </ul>	<ul style="list-style-type: none"> <li>• Zapchany filtr doprowadzający wodę do urządzenia</li> <li>• Zatkana rura doprowadzająca wodę</li> <li>• Zamknięty zawór burtowy</li> <li>• Pompa jest zablokowana</li> </ul>	<ul style="list-style-type: none"> <li>• Oczyszczyć filtr</li> <li>• Sprawdzić rury</li> </ul>
<ul style="list-style-type: none"> <li>• Silnik pracuje, lecz woda z muszli nie płynie</li> </ul>	<ul style="list-style-type: none"> <li>• Zabrudzony elektrozawór/zablokowany zawór</li> <li>• Źle podłączony przełącznik</li> </ul>	<ul style="list-style-type: none"> <li>• Sprawdzić zawór zwrotny</li> <li>• Sprawdzić pompę i system tnący</li> </ul>
<ul style="list-style-type: none"> <li>• Silnik pracuje głośno</li> </ul>	<ul style="list-style-type: none"> <li>• Zablokowany odpływ</li> <li>• Wysokość odprowadzania ścieków jest większa niż zalecana</li> <li>• Zamknięty zawór zwrotny</li> <li>• Brak wody w muszli</li> <li>• Źle podłączony przełącznik</li> </ul>	<ul style="list-style-type: none"> <li>• Rozebrać i przeczyszczyć odpływ</li> <li>• Wymienić odpływ</li> <li>• Sprawdzić rurę przelotową</li> <li>• Sprawdzić zawór przepustu burtowego</li> </ul>
	<ul style="list-style-type: none"> <li>• Silnik jest zablokowany przez ciało obce</li> <li>• Problem z silnikiem lub układem sterowania</li> </ul>	<ul style="list-style-type: none"> <li>• Odciąć zasilanie elektryczne do silnika</li> <li>• Zamknąć zawór przepustu burtowego</li> <li>• Zdemonstrować silnik</li> <li>• Oczyszczyć wszelkie zanieczyszczenia w systemie rozdrabniającym</li> <li>• Za pomocą narzędzia poruszyć turbinę w obydwu kierunkach tak aby poruszała się bez problemu</li> <li>• Podłączyć zasilanie elektryczne do silnika i ustawić przycisk w pozycji „Pełne splukiwanie”</li> <li>• Otworzyć zawór przepustu zwrotnego</li> <li>• Jeśli rozdrabniacz w dalszym ciągu nie funkcjonuje poprawnie prosimy skontaktować się z działem serwisowym SFA</li> </ul>

## 13 GWARANCJA

Gwarancja obowiązuje przez okres 2 lat od daty zakupu i jest uzależniona od prawidłowej instalacji i użytkowania urządzenia: usuwanie jedynie papieru toaletowego i fekaliów. Gwarancja jest ograniczona do wymiany lub naprawy wadliwych części. Wszelkie odszkodowania lub roszczenia za uszkodzenia nie będą rozpatrywane.

Koszty pakowania i transportu nie są objęte gwarancją. Nie obejmuje ona także uszkodzeń wynikających z stosowania przez użytkownika środków czyszczących niezalecanych przez producenta. Wszelkie modyfikacje bez konsultacji z producentem nie będą objęte gwarancją. Uszkodzenia wynikające z niewłaściwego montażu, modyfikacji lub zastosowania własnych części zamiennych nie wchodzących w skład zestawu bez naszej zgody nie będą rozpatrywane.

Gwarancja obowiązuje od daty zakupu urządzenia. Może być wymagane przesłanie kopii faktury w celu weryfikacji gwarancji.

## 1 HINWEIS


SANIMARIN® Maxlite ist eine spezielle Toilette mit integrierter Hebeanlage, die der WC-Abwasserentsorgung dient. Dieses Gerät ist für eine Verwendung auf Schiffen (oder in mobilen Einrichtungen) ausgelegt. Es bietet ein hohes Maß an Leistung, Sicherheit und Zuverlässigkeit, vorausgesetzt, sämtliche in der vorliegenden Anleitung genannten Vorschriften zur Installation und Wartung werden strengstens eingehalten. Besondere Aufmerksamkeit ist den Anweisungen zu schenken, die nach diesen Symbolen folgen:

 Anweisung, deren Nichteinhaltung Gefahren für die Sicherheit von Personen zur Folge haben könnte,

 Hinweis auf eine Gefahrenquelle aufgrund der vorhandenen Elektrizität,

«**ACHTUNG**» Anweisung, deren Nichteinhaltung Risiken für den Betrieb des Geräts zur Folge haben könnte.

Wenn Sie weitere Informationen benötigen, wenden Sie sich bitte an unseren Kundendienst.

  Dieses Gerät ist nicht dafür bestimmt, durch Personen (einschließlich Kinder) mit eingeschränkten physischen, sensorischen oder geistigen Fähigkeiten oder mangels Erfahrungen und/oder mangels Wissen benutzt zu werden, es sei denn, sie werden durch eine für ihre Sicherheit verantwortliche Person beaufsichtigt oder erhalten von ihr eine Einweisung, wie das Gerät zu benutzen ist. Kinder sind zu beaufsichtigen und es ist darauf zu achten, dass sie nicht mit dem Gerät spielen und es ist darauf zu achten.

## 2 BESCHREIBUNG

Sanimarin Maxlite ist eine Toilette mit integrierter Hebeanlage für die Ableitung des WC-Abwassers. Sie ist mit einer selbstansaugenden, meerwassergeeigneten Pumpe ausgestattet.

Materialien:

- WC-Schüssel aus Copolyester (sehr widerstandsfähig).
- Sockel aus Polyamid.

## 3 TECHNISCHE DATEN

Max. Förderdistanzhöhe : .....3 Meter  
 Max. Förderdistanzlänge : .....30 Meter  
 Elektrische Daten: .....12V oder 24V  
 Durchmesser Druckleitung : .....38 oder 25 mm  
 Gewicht : .....8Kg

## 4 DAS FUNKTIONSPRINZIP

Maxlite wird durch einen Schalter mit zwei Positionen bedient:

- Add water: Spülen des WC-Beckens
- Pump out: Zerkleinern und Abpumpen

## 5 BENUTZUNG


1/ SPÜLEN: (Add Water) empfohlener Wasserstand: 1/2 Becken


2/ ABPUMPEN: (Pump out)


3/ SPÜLEN: (Add Water) Nachspülen, damit auf dem Beckenboden permanent ein Wasserrest verbleibt. Hinweis 1: Bei hohem Wellengang sollte das Becken geleert werden, um ein Spritzen zu vermeiden (mit dem Pump out-Befehl).

Hinweis 2: Kein Automatik-Zyklus

SANIMARIN MAXLITE wird wie ein klassisches WC benutzt, eine besondere Pflege ist nicht erforderlich.

 **Achtung 1** SANIMARIN® darf nur zum Zerkleinern und zur Ableitung von Fäkalien und Toilettenpapier verwendet werden. Für Schäden an der Toilette, die durch das Zerkleinern von funktionsfremden Stoffen, wie z.B. Baumwolle, Tampons, Monatsbinden, Kondomen und Haaren oder durch das Abpumpen von Flüssigkeiten wie z.B. Lösungsmittel oder Ölen verursacht werden, besteht keinerlei Anspruch auf Garantieleistungen.

 **Achtung 2** Bei anhaltendem Ausfall der Stromversorgung oder bei längerer Abwesenheit schließen Sie die Wasserzufuhr der SANIMARIN Maxlite®.

 **Achtung 3** Vergewissern Sie sich vor jeder Arbeit an diesem Produkt, dass die gesamte Stromversorgung der Einheit ausgeschaltet ist und dass die Seeventile auf GESCHLOSSEN oder ZU stehen.

## 6 BEFESTIGUNG DER TOILETTE AM BODEN

Verankern Sie das Maxlite-WC mit den dafür bestimmten Schrauben fest im Boden. Das Maxlite-WC kann anstelle eines WCs mit manueller Pumpe installiert werden.

Ihre Befestigungselemente müssen für das Material, auf dem das Gerät installiert wird, geeignet sein.

Sie können das WC Becken des Maxlite-WCs entsprechend den Bedürfnissen und dem verfügbaren Raum drehen (Absatz 2, 3, 4).

### MONTAGE DES KIPPSCHALTERS

- Aussägen des Rechtecks: 40 x 25 mm.
- Montage des Schalters: Aus der Wand ein Rechteck mit den oben angegebenen Maßen aussägen. Die mitgelieferte Halterung verschrauben und dann den Schalter einsetzen.

## 7 ANSCHLUSS AN DIE ABWASSERENTSORGUNG

**ACHTUNG** : Unabhängig von der jeweiligen Art der Installation sind stets die geltenden Gesetze über die Einleitung von Abfallstoffen in Gewässer einzuhalten.

Die SANIMARIN® dient ausschließlich dem Verflüssigen und Fördern, eine desinfizierende Wirkung wird nicht ausgeübt.

Bauen Sie am Durchlass zum Bootsrumpf ein Absperrventil 3 zur Außenableitung ein (siehe Abbildung 7)

**ACHTUNG** : Bei Geräten, die unterhalb des Wasserspiegels installiert sind, SANIMARIN® so hoch geführt werden, dass dessen Ende mindestens 50 cm über dem Wasserspiegel liegt. Installieren Sie am höchsten Punkt der Anlage ein Belüftungsventil auch Rohrbelüfter genannt 4 und führen Sie dann die Druckleitung zum Abwassertank. Der druckseitige Abwasseranschluss der Toilette ist mit einem Rückschlagventil ausgestattet.

Der Ablauf hat einen Durchmesser von 38 mm (falls nötig ist im Lieferumfang ein 25 mm-Adapter im Zubehörbeutel enthalten).

The outlet diameter is 38 mm (if necessary an adapter for 25 mm is provided in the accessory bag).

## 8 ANSCHLUSS DER MEERWASSERVERSORGUNG

Nachdem Sie festgelegt haben, ob die Wasserversorgung des Maxlite ober- oder unterhalb der Wasserlinie liegen soll, führen Sie die Installation wie in Absatz 6 und 6b beschrieben aus.

Falls die Installation des WCs eine Rumpfdurchführung mit Seeventilen unterhalb der Wasserlinie erfordert, müssen zwingend die Anweisungen des Herstellers des verwendeten Seeventils befolgt werden. Die Ventile müssen für alle Benutzer des WCs leicht zu erreichen sein. Andernfalls müssen am Wasserzulauf der Druckleitung zusätzliche salzwasserbeständige Vollstromventile eingebaut werden.

Wenn das WC unterhalb der Wasserlinie an einer Rumpfdurchführung angeschlossen ist, muss ein guter Zustand der Leitungen sichergestellt werden. Ansonsten besteht die Gefahr eines Eindringens von Wasser in das Boot, das zum Sinken des Schiffs führen könnte. Die Verwendung des entlüfteten Bogens ist obligatorisch.

**ACHTUNG** : Alle entlüfteten Bogen (im Lieferumfang nicht enthalten) müssen mindestens 30 cm über der Wasserlinie installiert werden.

Bei der ersten Benutzung kann es erforderlich sein, dass in die Pumpe Wasser eingefüllt werden muss, damit diese entsprechend das Wasser ansaugen kann.

Schließen Sie den Wasserzulaufschlauch des Rumpfventils an die integrierte selbstansaugende Pumpe an (Durchm. 20). **Siehe Abb. 6 und 6B. Installieren Sie obligatorisch einen Filter vor der Anlage.**

**ACHTUNG** : Schließen Sie das Maxlite-WC nicht an eine Trinkwasser- oder Druckwasserleitung an Bord an.

Installieren Sie keine Pumpe, die durch einen Automatik-Schalter gesteuert wird. Die Nichtbeachtung dieser Anweisungen könnte eine Überschwemmung oder die Verunreinigung der Trinkwasserleitung verursachen. Achten Sie darauf, dass die beiden Seeventile (für den Meerwasserzulauf und für die Abwasserableitung) nicht zu dicht nebeneinander liegen.

## 9 ELEKTROANSCHLUSS

Hinweis 2: Beachten Sie den Verkabelungsplan in Absatz 8.

Hinweise zur Verkabelung des Sanimarin Maxlite: Der empfohlene maximale Spannungsabfall liegt bei 5 %, das heißt 0.6V bei einer Versorgungsspannung von 12V und 1.2V bei einer Versorgungsspannung von 24V.

### Stromverbrauch des Zerkleinerers pro Betriebssekunde

12V : 0,007Ah

24 V: 0,004Ah

### Stromaufnahme / zu verwendende Sicherungen

12V : 300W / 25A

24V: 360W / 15A

### Je nach Querschnitt des Stromkabels betragen die empfohlenen maximalen Schutzabstände:

12V (300 W)

1.5mm<sup>2</sup>= 1M max

2.5mm<sup>2</sup>= 2M max

4mm<sup>2</sup> = 3M max

6mm<sup>2</sup> = 4,3M max

24V (360W)

1.5mm<sup>2</sup>= 3,5M max

2.5mm<sup>2</sup>= 6M max

4mm<sup>2</sup> = 9,5M max

6mm<sup>2</sup> = 14M max

## 10 REINIGUNG ENTKALKUNG

Für die Reinigung verwenden Sie die üblichen Sanitär-Reinigungsmittel.

### Achtung

- Benutzen Sie keine aggressiven Chemikalien (wie z. B. Aceton, reines Bleichmittel usw.), die das Material der WC-Schüssel beeinträchtigen könnten.

- Benutzen Sie eine geeignete Standard-WC-Bürste. Verwenden Sie keine Scheuerschwämme oder Schleifkissen.

## 11 ÜBERWINTERUNG

Nach längerer Nichtbenutzung spülen Sie die Toilette durch und führen mehrere Zyklen mit Süßwasserzufuhr aus.

## 13 GARANTIEBESTIMMUNGEN

Die Garantiezeit für die Toilette beträgt zwei Jahre ab dem Kaufdatum, sofern die Installation den Vorschriften entsprechend erfolgt ist und die Nutzung dem üblichen Einsatzbereich, d.h. der ausschließlichen Ableitung von Fäkalien und Toilettenpapier entspricht. Die Garantieleistung beschränkt sich auf den Austausch bzw. die Reparatur in unseren hauseigenen Werkstätten von Teilen, deren Defekt festgestellt wurde. Die Garantieleistung beinhaltet in keinem Fall die Möglichkeit der Forderung von Schadenersatz bzw. Entschädigungsleistungen. Die Transport-

## 12 MÖGLICHE ABHILFEMASSNAHMEN

Funktionsstörungen der Hebeanlage sind in den meisten Fällen auf harmlose Ursachen zurückzuführen, die Sie selbst beseitigen können. Bitte nutzen Sie die nachfolgende Tabelle zur Fehlerdiagnose und Problemlösung. Bei allen anderen Problemen wenden Sie sich bitte an den SFA-Kundendienst oder an einen von SFA anerkannten Servicetechniker.



**BEVOR SIE EINE ABHILFEMASSNAHME ERGREIFEN, MÜSSEN SIE IN JEDEM FALL DEN NETZSTECKER ZIEHEN.**

FESTGESTELLTE STÖRUNG	WAHRSCHEINLICHE URSACHEN	ABHILFEMASSNAHMEN
<ul style="list-style-type: none"> <li>• Der Motor läuft nicht</li> </ul>	<ul style="list-style-type: none"> <li>• Keine Stromversorgung</li> </ul>	<ul style="list-style-type: none"> <li>• Den Ein-/Ausschalter prüfen</li> <li>• Die elektrischen Anschlüsse prüfen</li> <li>• Die Stromversorgung prüfen</li> </ul>
<ul style="list-style-type: none"> <li>• Der Motor läuft, aber es fließt kein Spülwasser in das Becken</li> </ul>	<ul style="list-style-type: none"> <li>• Der Filter des Wasserzulaufs ist verstopft</li> <li>• Der Wasserzulaufschlauch ist vielleicht geknickt oder geklemmt</li> <li>• Das Seeventil ist geschlossen</li> <li>• Die Pumpe saugt nicht an</li> <li>• Die Einlaufdüse/ das Ventil ist verstopft</li> <li>• Der Schalter ist falsch herum angeschlossen</li> </ul>	<ul style="list-style-type: none"> <li>• Den Filter reinigen</li> <li>• Die Rohre und Schläuche prüfen</li> <li>• Das Seeventil prüfen</li> <li>• Die Pumpe und die Turbine mit weichen Rotorblättern prüfen</li> <li>• Falls nötig die Turbine austauschen</li> <li>• Die Einlaufdüse prüfen</li> <li>• Das Ventil prüfen</li> <li>• Die Kabelanschlüsse prüfen.</li> </ul>
<ul style="list-style-type: none"> <li>• Der Motor läuft, aber die Ableitung funktioniert nicht</li> </ul>	<ul style="list-style-type: none"> <li>• Die Ableitung ist verstopft</li> <li>• Das Ableitungsrohr ist zu hoch</li> <li>• Das Seeventil ist geschlossen</li> <li>• Im WC-Becken befindet sich kein Wasser</li> <li>• Der Schalter ist falsch herum angeschlossen</li> </ul>	<ul style="list-style-type: none"> <li>• Das Ableitungsrohr abmontieren und reinigen</li> <li>• Die Installation anpassen</li> <li>• Den Verlauf des Ableitungsrohrs prüfen</li> <li>• Das Seeventil prüfen</li> <li>• Wasser in die WC-Schüssel geben</li> <li>• Die Kabelanschlüsse prüfen.</li> </ul>
<ul style="list-style-type: none"> <li>• Der Motor läuft mit einem rasselnden Geräusch</li> </ul>	<ul style="list-style-type: none"> <li>• Ein harter Fremdkörper ist in das WC-Becken gefallen</li> </ul>	<ul style="list-style-type: none"> <li>• Den Motor spannungslos ausschalten.</li> <li>• Die Seeventile schließen</li> <li>• Den Motorblock abmontieren</li> <li>• Mit einem Haken alles herausziehen, was den Zerkleinerer am Drehen hindern könnte</li> <li>• Die Turbine mit einem Werkzeug in beide Richtungen drehen, bis sie sich wieder frei dreht</li> <li>• Den Motor wieder einstecken und die „Pump out“-Taste drücken, um die Funktionsfähigkeit des Geräts zu kontrollieren</li> <li>• Die Seeventile wieder öffnen</li> <li>• Wenn der Zerkleinerer immer noch blockiert ist, empfehlen wir Ihnen, unseren Kundendienst zu kontaktieren, der Sie beraten wird oder Ihnen den nächstgelegenen Kundendiensttechniker nennen kann.</li> </ul>

und Verpackungskosten sowie das Wegegeld sind nicht in unserer Garantie inbegriffen.

Ein Austausch bzw. eine Reparatur, die aufgrund der nachfolgend genannten Ursachen fällig werden können, unterstehen nicht der Garantieleistung: Übliche Materialabnutzung, Beschädigung oder Defekt durch Fahrlässigkeit, durch unterlassene Wartung bzw. Instandhaltung einer schadhafte Anlage sowie alle anderen Mängel, auf die wir keinen Einfluss haben. Wenn der Kunde das gelieferte Material ohne unser Einverständnis verändert oder reparieren lässt, erlischt unsere Garantie sofort und in vollem

Umfang. Die Reparatur, die Korrektur bzw. der Austausch von Teilen während der Garantiezeit bedingen keine Verlängerung der Garantiefrist für das entsprechende Material.

Wenn wir dennoch einer Haftungsverpflichtung nachkommen müssten, so beschränkt sich diese für sämtliche Schäden auf den Wert der von uns gelieferten und von unseren Mitarbeitern bereitgestellten Ware. Die Garantie tritt mit dem Kaufdatum in Kraft, das auf der Händlerrechnung vermerkt ist. Zur Erbringung einer Garantieleistung ist die Vorlage dieser Rechnung unbedingt erforderlich.



## 1 ALLMÄNNA SÄKERHETSFÖRESKRIFTER

SANIMARIN MAXLITE är en toalettstol utrustad med kvern för att tömma sanitärt avloppsvatten. Denna toalett är avsedd för marint (eller mobilt) bruk. Den efterföljer Saniflo's höga krav på prestanda, säkerhet och tillförlitlighet under förutsättning att alla regler för installation och underhåll som beskrivs i föreliggande anvisningar åtföljs. I synnerhet indikationer som markeras med :

 Indikation att det kan medföra risker för människors säkerhet om inte anvisningen följs,

 Indikation som varnar om att det föreligger en elektrisk risk,

  «OBS!» Indikation om att det kan medföra risker för apparatens funktion om inte anvisningen följs.

Mer information kan du få via vår kundtjänst. Denna apparat är inte avsedd att användas av personer (inklusive barn) vars fysiska förmåga, känselsinne eller mentala förmåga är begränsad, eller av personer med begränsad erfarenhet och kunskap, förutom om de är under överinseende och får nödvändiga instruktioner om hur apparaten ska användas, samt bistås av en person som ansvarar för deras säkerhet. Håll barn under uppsikt och se till att de inte leker med apparaten.

## 2 BESKRIVNING

SANIMARIN Maxlite är en toalettstol utrustad med en kvern för att tömma sanitärt avloppsvatten. Den har en självsugande pump som matas med havsvatten.

Material:

- skål av sampolyester (mycket stark).
- sockel av polyamid.

## 3 TEKNISKA DATA

Vertikalt avlopp max. .... höjd 3 meter  
 Horisontellt avlopp max. .... 30 meter  
 Spänning: ..... 12V eller 24V  
 Utloppsdiаметer : ..... 38 eller 25 mm  
 Inloppsdiаметer : ..... 19mm  
 Nettovikt : ..... 8 kg

## 4 FUNKTIONSPRINCIP

SANIMARIN MAXLITE styrs med en tryckknappspanel med två lägen :

- Add water : kommando för sköljning av toalettstolen,
- Pump out : kommando för malning och utsläpp


## 5 ANVÄNDNING

1/ SKÖLJ : (Add Water) rekommenderad vattennivå : 1/2 skål,  
 2/ TÖM : (Pump out),  
 3/ SKÖLJ : (Add Water) för att få till ett permanent vattenlås i botten av toalettstolen.


Anmärkning 1 : Töm toalettstolen vid grov sjö för att undvika stänk (med läget pump out).

Anmärkning 2 : Ingen automatisk cykel.

SANIMARIN® används som en vanlig toalett. Den kräver inget särskilt underhåll.

 **OBS 1** : SANIMARIN MAXLITE ska endast användas för malning och spolning av fekalier och toalettpapper. Eventuella skador på apparaten som orsakas av malning av främmande föremål, som t.ex. bomull, tamponger, bindor, kondomer, hår, eller pumpning av vätskor som t.ex. lösningsmedel och oljor, betraktas inte som täckta av garantin.

 **OBS 2** : Vid längre strömavbrott eller lång frånvaro ska vatten- och etiltillförsel till SANIMARIN MAXLITE kopplas ifrån.

 **Obs : 3** Innan något arbete inleds på denna produkt, se till att all strömtillförsel till enheten är avstängd och skroventiler är stängda.

## 6 MONTERING AV TOA-LETTSTOLEN PÅ GOLVET

Montera Maxlite ordentligt med hjälp av de medföljande skruvarna. Maxlite har samma hålbild som de flesta manuella toaletter och kan enkelt ersätta dessa.

Dina fästen ska vara anpassade till underlaget på vilket toaletten installeras.

Skålen på Maxlite är vridbar och kan anpassas efter behov och tillgängligt utrymme.

### MONTERING AV BRYTARE

- Håltagning för panel: 40 x 25 mm.
- Dra kabel till brytaren.

## 7 AVLOPP

**OBS** : vid samtliga installationer skall gällande lagar om tömning av avfall till havs följas. SANIMARIN® har endast en finfördelning och pumppfunktion, utan desinficerande effekt.

En avstängningsventil skall alltid monteras på bordsgenomföring för avloppet (se ritning).

**OBS** : om toaletten monteras under vattennivå måste avluftningsbøj monteras 50 cm ovan vattennivå.

Toaletten levereras med backventil i utloppet. Utloppsdiаметern är 38 mm (25 mm adapter medföljer).

## 8 ANSLUTNING AV INLOPPSVATTEN

Monteras toaletten under vattennivå skall installationen utföras i enlighet med föreskrifterna i styckena 6 och 6B.

Om toalett installationen kräver användning av skroventiler under vattenlinjen är det absolut nödvändigt att följa båttillverkarens anvisningar för placering av dessa skroventiler. Tillgången till skroventiler skall vara lätt åtkomliga.

Försäkra Er alltid om att kranar och slangar har en god standard för att förhindra läckage med vatteninträngning som följd.

**OBS!** Alla avluftningsböjar skall monteras minst 30 cm ovan vattennivån.

Under den första användningen kan pumpen behöva fyllas genom att man håller lite vatten i den.

Anslut inloppsslangen från skroventilen till den inbyggda självsugande pumpen (dia 19mm).

**Ritning 6 och 6B. Montera alltid ett vattenfilter mellan skroventil och pump.**

### OBS!

Anslut inte Maxlite till båtens drickvattensystem då det kan orsaka översvämning eller förorening av dricksvattnet.

## 9 ELEKTRISK ANSLUTNING

Anmärkning 2: Följ kopplingsdiagrammet i stycke 8.

Råd för kabelanslutning av Sanimarin Maxlite: Maximalt rekommenderad spänningsfall är 5 %, d.v.s. 0,6 V för en matningsspänning på 12 V och 1,2 V för en matningsspänning på 24 V.

### Kvarnens strömförbrukning per driftsekund:

12V : 0.007 Ah

24V : 0.004 Ah

### Strömförbrukning/säkringar som ska användas:

12V : 300 W / 25 A

24V : 360 W / 15 A

### Beroende på elkabelns area visas här de rekommenderade maximala avstånden:

12V (300 W)

1.5mm<sup>2</sup> = 1M max

2.5mm<sup>2</sup> = 2M max

4mm<sup>2</sup> = 3M max

6mm<sup>2</sup> = 4,3M max

24V (360W)

1.5mm<sup>2</sup> = 3,5M max

2.5mm<sup>2</sup> = 6M max

4mm<sup>2</sup> = 9,5M max

6mm<sup>2</sup> = 14M max

## 10 RENGÖRING

Vid rengöring ska konventionella sanitetsprodukter användas.

### OBS!

• Använd inte starka kemikalier (av typen acetone, rent blekmedel, etc.) som skulle kunna bryta ned skålens material.

• Använd en anpassad standardtoalettborste, använd inte skur- eller skrubbsvamp

## 11 ÖVERVINTRING

Vid längre tids icke-användning ska du skölja toalettstolen med sötvatten, och sedan tömma den med knappen PUMP OUT.

## 12 EVENTUELLA INGREPP

I de flesta fall har kvarnarnas funktionsfel små orsaker. Du kan åtgärda dem själv. För att hjälpa dig diagnostisera och lösa problem har vi tabellen nedan. För alla andra problem kontaktar du Saniflo's kundtjänst eller en reparatör som godkänts av Saniflo.



### I VILKET FALL SOM HELST SKA ELUTTAGET KOPPLAS IFRÅN FÖRE INGREPP PÅ APPARATEN.

UPPTÄCKT FEL	TROLIGA ORSAKER	LÖSNING
<ul style="list-style-type: none"> <li>• Motorn fungerar inte</li> </ul>	<ul style="list-style-type: none"> <li>• Ingen strömtillförsel</li> </ul>	<ul style="list-style-type: none"> <li>• Kontrollera strömbrytaren</li> <li>• Kontrollera de elektriska anslutningarna</li> <li>• Kontrollera kraftkällan</li> </ul>
<ul style="list-style-type: none"> <li>• Motorn fungerar, men det kommer inte in något vatten för spolningen</li> </ul>	<ul style="list-style-type: none"> <li>• Filtret i inloppslangen är igentäppt</li> <li>• Vattentilllopps-röret är kanske i kläm</li> <li>• Slangen är stängd</li> <li>• Pumpen är strömlös</li> <li>• Vatten-insprutnings-munstycket/ventilen är igensatt</li> <li>• Brytaren har kopplats bakvänt</li> </ul>	<ul style="list-style-type: none"> <li>• Rengör filtret</li> <li>• Kontrollera slang</li> <li>• Kontrollera skrovventilen</li> <li>• Kontrollera pumpen och turbinen med böjliga blad</li> <li>• Byt turbin vid behov</li> <li>• Kontrollera vatten-insprutnings-munstycket</li> <li>• Kontrollera ventilen</li> <li>• Kontrollera kabel-anslutningarna.</li> </ul>
<ul style="list-style-type: none"> <li>• Motorn fungerar, men det töms inte något vatten</li> </ul>	<ul style="list-style-type: none"> <li>• Utloppet är igensatt</li> <li>• Utloppet är för högt</li> <li>• Skrovventilen är stängd</li> <li>• Det finns inget vatten i skålen</li> <li>• Brytaren har kopplats bakvänt</li> </ul>	<ul style="list-style-type: none"> <li>• Ta bort och rengör utloppet</li> <li>• Modifiera installationen</li> <li>• Kontrollera utloppslangens dragning</li> <li>• Kontrollera skrovventilen</li> <li>• Häll vatten i skålen</li> <li>• Kontrollera kabel-anslutningarna.</li> </ul>
<ul style="list-style-type: none"> <li>• Motorn ger ifrån sig ett ett raslande ljud</li> </ul>	<ul style="list-style-type: none"> <li>• Ett främmande och hårt föremål har fallit i toalettstolen</li> </ul>	<ul style="list-style-type: none"> <li>• Bryt motorns strömtillförsel.</li> <li>• Stäng skrovventilerna</li> <li>• Demontera motorblocket</li> <li>• Rengör kvarnen och ta bort allt material som kan hindra kvarnens rotation</li> <li>• Vrid med hjälp av ett verktyg turbinen åt båda hållen tills rotationen sker fritt</li> <li>• Anslut motorns strömtillförsel igen och tryck på knappen "Pump out" för att kontrollera apparatens funktion</li> <li>• Öppna skrovventilerna igen</li> <li>• Om kvarnen fortfarande är blockerad rekommenderar vi dig att kontakta vår kundtjänst som kommer att ge dig råd eller hänvisa dig till närmaste servicecenter.</li> </ul>

## 13 GARANTIVILLKOR

I de fall inte annat avtalats i lokala avtal, branschavtal eller i separat överenskommelse mellan parterna, gäller följande garantivillkor:

1) SANIFLO'S produktgaranti omfattar samtliga produkter i 24 månader (2 år) från leveransdatum, men som mest 36 månader (3 år) från produktionsdatum (framgår av produktens typskylt). Leveransdatum skall kunna styrkas av kund genom att presentera en fakturakopia.

2) Om det under garantitiden uppstår ett fel/en skada som kan hänföras till SANIFLO'S garantiåtagande skall SANIFLO reparera defekt enhet eller leverera utbytesenhet snarast och inom normal arbetstid. Reparation kan utföras antingen på egen verkstad eller hos en


SANIFLO auktoriserad servicepartner. SANIFLO'S garantiåtagande omfattar materialkostnad samt arbetskostnad för reparation på verkstad. Assistentens på plats eller demontering och återmontering av produkt samt eventuella kostnader för transport tur/retur av produkt bekostas av kund.

3) SANIFLO förbehåller sig rätten att neka reparation om det kan misstänkas att produkten använts för ämnen som är skadliga för människa och/eller miljö.

4) Inga krav kan ställas på SANIFLO för ev. Förlorad affärsvinst, förlust av tid eller förtjänst eller annan liknande förlust. Inte heller krav på ersättning för leverans, arbete, ersättningsmaterial eller liknande om detta inte i förväg godkänts av SANIFLO.

## 1 AVVERTENZA

SANIMARIN MAXLITE è un WC in ceramica con pompa trituratrice incorporata destinata ad evacuare le acque di scarico dei sanitari. Questo apparecchio è destinato per essere installato su imbarcazioni marine. Esso offre un alto livello di prestazioni, di sicurezza e di affidabilità a condizione che tutte le regole d'installazione e di manutenzione descritte nel presente manuale vengano rispettate scrupolosamente. Rispettare in particolar modo le indicazioni prece-dute dai simboli seguenti:

 l'inosservanza di questa indicazione potrebbe comportare dei rischi per la sicurezza delle persone,

 indicazione di avvertimento della presenza di un rischio di origine elettrica.

  «ATTENZIONE» » l'inosservanza di questa indicazione potrebbe comportare dei rischi per il funzionamento dell'apparecchio.

Questo apparecchio non è destinato alle persone (ivi compresi i bambini) le cui capacità fisiche, sensoriali o mentali sono limitate, o alle quali fanno difetto esperienza e conoscenze, a meno che non siano sorvegliate o abbiano ricevuto le istruzioni necessarie per utilizzare l'apparecchio, con l'aiuto di una persona responsabile della loro sicurezza. Sorvegliare i bambini e badare che non giochino con l'apparecchio.

## 2 DESCRIZIONE

SANIMARIN Maxlite è un WC munito di un frantumatore-pompa destinato a evacuare gli effluenti sanitari, la cui pompa di alimentazione ad acqua di mare è autoadescente.

### Materiali componenti:

- vaso di copoliestere (molto resistente).
- base in poliammide.

## 3 DATI TECNICI

Scarico verticale max : ..... 3 metri  
 Scarico orizzontale max : ..... 30 metri  
 Tensione di alimentazione : ..... 12V o 24V  
 Diametro del tubo di scarico : ..... 38 o 25 mm  
 Peso : ..... 8 kg

## 4 PRINCIPIO DI FUNZIONAMENTO

SANIMARIN MAXLITE è comandato da un interruttore a due posizioni:

- Add water: aziona il risciacquo del vaso
- Pump out: aziona la triturazione e l'evacuazione

## 5 USO

1/ RISCACQUO: (Add Water) livello consigliato dell'acqua:

1/2 serbatoio


2/ EVACUAZIONE: (Pump out)

3/ RISCACQUO: (Add Water) mantenere un livello d'acqua in fondo al vaso.


Nota 1: Con mare agitato, svuotare il vaso per evitare gli schizzi (con posizione pump out)

Nota 2: Nessun ciclo automatico

Il SANIMARIN Maxlite si usa come un WC classico, senza richiedere una manutenzione particolare.

 **Attenzione 1** : il SANIMARIN MAXLITE utilizzabile solo per tritare e scaricare le materie fecali e la carta igienica. Eventuali danni all'apparecchio dovuti alla triturazione di corpi estranei quali cotone, assorbenti igienici, tampax, profilattici, capelli o al pompaggio di liquidi quali solventi olii non verranno presi in conto nell'ambito della garanzia.

 **Attenzione 2** : scollegare il SANIMARIN MAXLITE sia elettricamente che idraulicamente.

 **ATTENZIONE 3** : Prima di iniziare il lavoro d'installazione del prodotto, accertarsi che ogni alimentazione elettrica dell'unità è stata esclusa e che le valvole passascafo sono in posizione CHIUSA o ARRESTO.

## 6 FISSAGGIO DEL VASO A TERRA

Fissare solidamente l'unità Maxlite tramite le viti previste a questo fine. Il Maxlite può essere installato al posto delle toilette a pompa manuale.

Le fissazioni devono essere adattate al supporto su cui l'apparecchio sarà installato.

Si può ruotare il vaso del Maxlite in funzione delle esigenze e del posto disponibile.

### MONTAGGIO DELL'INTERRUTTORE

- Tagliare il pannello a forma rettangolare 40 mmx25mm
- Montare l'interruttore.
- Tagliare un rettangolo nella parete delle dimensioni di cui sopra.
- Avvitare il supporto fornito e incastrare quindi l'interruttore.
- Collegare l'interruttore

## 7 LO SCARICO

**Attenzione** : in tutti i casi d'installazione, attenersi alla legislazione in vigore sugli scarichi in mare.

SANIMARIN MAXLITE funge solo da trituratore e da pompa, senza effetto disinfettante.

Prevedere una valvola di arresto 3 sul passascafo per lo scarico esterno (vedi schema 7).

**Attenzione** : per gli apparecchi installati sotto il livello dell'acqua, sarà necessario montare la verticale del SANIMARIN®, in modo da raggiungere un livello superiore di almeno 50

cm rispetto al livello dell'acqua. Installare una valvola di sfiato 4 sul punto più alto dell'installazione, poi scendere verso la valvola a tre vie. L'uscita evacuazione dell'apparecchio comporta una valvola antiritorno.

Il diametro di evacuazione è di 38 mm (se necessario, un adattatore da 25 mm è fornito nel sacchetto di accessori).

## 8 RACCORDO DELL'ALIMENTAZIONE DI ACQUA DI MARE

Dopo aver determinato se l'alimentazione di acqua di mare di Maxlite sarà effettuata al di sopra o al di sotto della linea di galleggiamento, procedere all'installazione conformemente alle indicazioni del paragrafo 6 e 6b.

Se l'installazione del WC richiede l'utilizzazione di valvole passascafo sotto la linea di galleggiamento, è imperativo seguire le istruzioni di messa in opera del fabbricante delle valvole passascafo in questione. L'accesso alle valvole deve essere facile per tutti gli utilizzatori del WC. Se così non fosse, occorre prevedere l'installazione di valvole aggiuntive di qualità marina a passaggio integrale sull'ammissione di acqua e sull'evacuazione.

Se il WC è raccordato a un elemento di passascafo sotto la linea di galleggiamento, occorre accertarsi del buono stato delle canalizzazioni, poiché esiste un rischio di infiltrazione d'acqua nella barca che potrebbe comportare l'affondamento. L'uso di uno sfiato di ventilazione è obbligatorio.

**Attenzione:** tutti gli sfiati di ventilazione (non forniti con le toilette) vanno installati a un minimo di 30 cm al di sopra della linea di galleggiamento.

All'atto della prima utilizzazione, può essere necessario di innescare la pompa versando un po' d'acqua al suo interno.

Collegare il tubo di alimentazione d'acqua della valvola di scafo alla pompa autoadescente integrata (diam. 20 cm). **Schema 6 e 6B. Utilizzare obbligatoriamente un filtro a monte dell'installazione.**

### Attenzione:

Non raccordare il WC Maxlite a un sistema di acqua potabile a bordo, né a un sistema di acqua sotto pressione a bordo.

Non installare una pompa comandata da un commutatore a funzionamento automatico. Il non rispetto delle consegne di cui sopra potrebbe provocare un'inondazione o la contaminazione dell'alimentazione di acqua potabile.

Badare a che i due passascafo, quello dell'alimentazione di acqua di mare e quello dell'evacuazione, non siano troppo ravvicinati.



## 9 RACCORDO ELETTRICO

Nota 2: Rispettare lo schema di cablaggio del paragrafo 8.

Assistenza al cablaggio del Sanimarin Maxlite: il calo di tensione massima raccomandata è del 5%, ossia di 0,6 V per una tensione d'alimentazione di 12 V e di 1,2 V per una tensione d'alimentazione di 24 V.

### Consumo elettrico del frantumatore per secondo di funzionamento:

12V : 0.007 Ah

24V : 0.004 Ah

### Intensità assorbita / Fusibili da usare:

12V : 300 W / 25 A

24V : 360 W / 15 A

### In funzione della sezione del cavo di alimentazione, ecco le distanze massime consigliate:

12V (300 W)

1.5mm<sup>2</sup> = 1M max

2.5mm<sup>2</sup> = 2M max

4mm<sup>2</sup> = 3M max

6mm<sup>2</sup> = 4,3M max

24V (360W)

1.5mm<sup>2</sup> = 3,5M max

2.5mm<sup>2</sup> = 6M max

4mm<sup>2</sup> = 9,5M max

6mm<sup>2</sup> = 14M max

## 10 PULIZIA DISINCROSTAZIONE

Per pulire, usare i prodotti classici per sanitari.

### Attenzione

- Non usare agenti chimici aggressivi (di tipo acetone, varecchina pura, ecc.) che potrebbero degradare il materiale del vaso.
- Usare uno spazzolino da toilette standard adattato, non usare tamponi detersivi o tamponi abrasivi.

## 11 MANCATO UTILIZZO PER LUNGI PERIODI

In caso di inutilizzazione prolungata, sciacquare la tazza ed effettuare vari cicli con un'alimentazione di acqua dolce.

## 12 IN CASO DI PROBLEMA

Nella maggior parte dei casi, le anomalie di funzionamento dei trituratori sono dovute a cause minori, alle quali potrete rimediare voi stessi. Per aiutarvi a diagnosticare e a risolvere eventuali problemi, consultate la tabella qui di seguito. Per qualsiasi altro problema, rivolgetevi al servizio clienti SFA o ad un tecnico qualificato SFA.



### IN TUTTI I CASI, SCOLLEGARE LA PRESA DI CORRENTE PRIMA DI INTERVENIRE SULL'APPARECCHIO.

ANOMALIA CONSTATATA	CAUSE PROBABILI	RIMEDI
<ul style="list-style-type: none"> <li>• Il motore non funziona</li> </ul>	<ul style="list-style-type: none"> <li>• Assenza d'alimentazione elettrica</li> </ul>	<ul style="list-style-type: none"> <li>• Verificare l'interruttore di comando</li> <li>• Verificare gli allacci elettrici</li> <li>• Controllare la fonte d'alimentazione</li> </ul>
<ul style="list-style-type: none"> <li>• Il motore funziona ma non c'è ingresso d'acqua per il risciacquo</li> </ul>	<ul style="list-style-type: none"> <li>• Il filtro del tubo di arrivo è ostruito</li> <li>• Il tubo di arrivo dell'acqua è forse piegato</li> <li>• La valvola passascafo è chiusa</li> <li>• La pompa è disinnescata</li> <li>• L'ugello di iniezione dell'acqua o la valvola è ostruito/a</li> <li>• L'interruttore è allacciato invertito</li> </ul>	<ul style="list-style-type: none"> <li>• Pulire il filtro</li> <li>• Verificare i tubi</li> <li>• Verificare la valvola passascafo</li> <li>• Verificare la pompa e la turbina a pale flessibili</li> <li>• Cambiare la turbina se occorre</li> <li>• Verificare l'ugello d'iniezione d'acqua</li> <li>• Verificare la valvola</li> <li>• Verificare l'allaccio dei cavi.</li> </ul>
<ul style="list-style-type: none"> <li>• Il motore funziona ma non c'è evacuazione</li> </ul>	<ul style="list-style-type: none"> <li>• L'evacuazione è intasata</li> <li>• L'altezza di evacuazione è troppo grande</li> <li>• La valvola passascafo è chiusa</li> <li>• Non c'è acqua nel vaso</li> <li>• Interruttore allacciato invertito</li> </ul>	<ul style="list-style-type: none"> <li>• Smontare e pulire l'evacuazione</li> <li>• Modificare l'installazione</li> <li>• Verificare il percorso del tubo d'evacuazione</li> <li>• Verificare la valvola passascafo</li> <li>• Aggiungere acqua nel vaso</li> <li>• Verificare l'allaccio dei cavi.</li> </ul>
<ul style="list-style-type: none"> <li>• Il motore gira con un rumore di raganella</li> </ul>	<ul style="list-style-type: none"> <li>• Un corpo estraneo duro è caduto nel vaso</li> </ul>	<ul style="list-style-type: none"> <li>• Interrompere l'alimentazione del motore</li> <li>• Chiudere le valvole passascafo</li> <li>• Smontare il blocco motore</li> <li>• Tramite un gancio, rimuovere tutte le materie che possono disturbare la rotazione del frantumatore</li> <li>• Tramite un attrezzo, ruotare la turbina nei due sensi fino a che la rotazione s'effettui liberamente</li> <li>• Riallacciare l'alimentazione del motore e premere sul tasto «Pump out» per controllare il buon funzionamento dell'apparecchio</li> <li>• Riaprire le valvole passascafo,</li> <li>• Se il frantumatore è sempre bloccato, raccomandiamo di ricorrere al nostro servizio assistenza che vi consiglierà o vi indirizzerà verso una delle nostre stazioni di assistenza più vicine.</li> </ul>

## 13 CONDIZIONI DI GARANZIA

L'apparecchio è garantito due anni a partire dalla data d'acquisto, a condizione che venga installato correttamente e utilizzato in modo conforme, unicamente per lo scarico di carta igienica e di materie fecali. La garanzia si limita alla sostituzione o alla riparazione in officina dei pezzi ritenuti difettosi. La garanzia non implicherà in nessun caso la possibilità di una richiesta di rimborso danni con interessi o di indennità. Le spese di trasporto e di imballaggio e le spese di intervento sul posto non sono coperte dalla presente garanzia. La garanzia non si applica alla sostituzione o alla riparazione conseguenti all'usura normale del materiale, a deteriorazione o a incidente do-


vuto a negligenza, difetto di sorveglianza o di manutenzione, installazione difettosa e qualsiasi altro difetto indipendente dal nostro controllo. La nostra garanzia decadrà immediatamente e completamente in caso il cliente modifichi o faccia riparare il materiale fornito senza nostro consenso. La riparazione, la modifica o la sostituzione dei pezzi durante il periodo di garanzia non avranno per effetto il prolungamento del termine di garanzia del materiale. Se tuttavia la nostra responsabilità dovesse essere impegnata, sarà limitata al valore della merce da noi fornita e installata. La garanzia prende effetto a contare dalla data d'acquisto che figura sulla fattura del rivenditore. Tale fattura verrà richiesta per ogni eventuale ricorso alla garanzia.

## 1 ADVERTENCIA

SANIMARIN MAXLITE es un WC especial equipado con una bomba trituradora destinado a evacuar las aguas residuales sanitarias. Este aparato está destinado a uso náutico (o itinerante). Se beneficia de un alto nivel de rendimiento, de seguridad y de fiabilidad en la medida en que se respeten escrupulosamente

todas las reglas de instalación y de mantenimiento descritas en estas instrucciones.

En particular las indicaciones marcadas con:

 indicación cuyo incumplimiento podría entrañar riesgos para la seguridad personal,

 indicación que advierte de la presencia de un riesgo de tipo eléctrico,

 **«ATTENTION»** » indicación cuyo incumplimiento podría entrañar riesgos para el funcionamiento del aparato.

Para más información, póngase en contacto con nuestro servicio de atención al cliente.

Este aparato no está destinado a personas (incluidos niños) cuyas capacidades físicas, sensoriales o mentales estén limitadas, como tampoco a aquellas que carezcan de la experiencia o el conocimiento del mismo, salvo que se encuentren bajo supervisión y reciban las instrucciones necesarias para utilizar el aparato, con la ayuda de una persona responsable de su seguridad. Supervisar a los niños y vigilar que no jueguen con el aparato.

## 2 DESCRIPTIVO

SANIMARIN Maxlite es un inodoro equipado con un triturador-bomba destinado a evacuar los efluentes sanitarios. Está equipada con una bomba de cebado automático alimentada con agua de mar.

### Materiales:

- taza de copoliéster (muy resistente).
- base de poliamida.

## 3 DATOS TÉCNICOS

Evacuación vertical máx. .... 3 metros  
 Evacuación horizontal máx. .... 30 metros  
 Tensión de alimentación ..... 12 ó 24 V  
 Diámetro de tubo de evacuación .. 38 ó 25 mm  
 Peso ..... 8 kg

## 4 PRINCIPIO DE FUNCIONAMIENTO

SANIMARIN MAXLITE : es accionado por un pulsador de dos posiciones:

- Add water: aclarado de la taza
- Pump out: trituración y evacuación.

## 5 UTILIZACIÓN

1/ ACLARAR: (Add Water) nivel aconsejado: 1/2 cisterna


2/ EVACUAR: (Pump out)


3/ ACLARAR: (Add Water) para volver a poner el sifón del inodoro en agua.


Nota 1: Con mar agitado, vaciar el inodoro para evitar la aspersión (con la posición pump out)

Nota 2: Sin ciclo automático

SANIMARIN MAXLITE se utiliza como un sanitario clásico, no requiere un mantenimiento particular.

 **Atención 1** SANIMARIN MAXLITE sólo debe servir para la trituración y evacuación de materias fecales y de papel higiénico. Cualquier daño ocasionado al aparato por la trituración de cuerpos extraños como algodón, tampones, compresas, preservativos, cabellos o el bombeo de líquidos como disolventes o aceites anulará la validez de la garantía.

 **Atención 2** En caso de corte de corriente prolongado, o de larga ausencia, corte la alimentación de agua y electricidad de SANIMARIN Maxlite.

 **Atención 3** Antes de comenzar todo trabajo de mantenimiento sobre este producto, asegúrese de que la alimentación eléctrica de la unidad ha sido cortada y de que las válvulas pasacasco estén en posición CERRADA o PARADA.

## 6 FIJACIÓN DE LA TAZA AL SUELO

Fije sólidamente el Maxlite con ayuda de los tornillos previstos para este fin. El Maxlite puede instalarse en el lugar de los WC de bombeo manual.

Las fijaciones deben estar adaptadas al soporte sobre el que se instalará el aparato.

Es posible girar la taza del Maxlite en función de las necesidades del sitio disponible.

### MONTAJE DEL PULSADOR DE CONTROL

- Corte del panel: rectángulo de 40 x 25 mm.
- Montaje del interruptor:
- Recortar un rectángulo en la pared con las dimensiones indicadas más arriba.
- Fijar el soporte incluido y encastrar el interruptor.
- Cablear el interruptor.

## 7 EVACUACIÓN

**Atención:** Para cualquier tipo de instalación, es necesario consultar la legislación en vigor sobre los descartes en el mar.

SANIMARIN MAXLITE sólo tiene una función de dilaceración y de bombeo sin efecto desinfectante.

Prevea una válvula de retención 3 en el pasacascos para evacuación externa (ver dibujos 7).

**Atención:** para los aparatos instalados bajo el nivel del agua, es necesario remontar a la vertical de SANIMARIN MAXLITE, con el fin de

alcanzar un nivel superior a 50 cm como mínimo con relación al nivel del agua. Instale una válvula reguladora de vacío 4 en el punto más alto de la instalación, y a continuación vuelva a bajar hacia la válvula tres vías .

La salida de evacuación del aparato incluye una válvula anti-retorno.

El codo de evacuación es de 38 mm (en la bolsa de accesorios está incluido un adaptador de 25 mm por si fuera necesario

## 8 CONEXIÓN DE LA ALIMENTACIÓN DE AGUA DE MAR

Después de determinar si la alimentación con agua de mar del Maxlite se efectuará por encima o por debajo de la línea de flotación, proceda a la instalación conforme a las instrucciones de los Párrafos 6 y 6b.

Si la instalación del WC requiere la utilización de válvulas pasacasco por debajo de la línea de flotación, es imperativo seguir las instrucciones de instalación de dicha válvula pasacasco. El acceso a las válvulas debe ser fácil para todos los usuarios del WC. Si no es el caso, es necesario prever la instalación de válvulas adicionales de calidad marina de paso integral para la acometida de agua y la evacuación.

Si el WC está conectado a una pieza de pasacasco ubicada por debajo de la línea de flotación, es necesario asegurarse del perfecto estado de las canalizaciones. Existe un riesgo de infiltración de agua en el barco, lo cual podría hundir el navío. La utilización del bucle ventilado es obligatoria.

**Atención:** todos los bucles ventilados (no incluidos) deben instalarse, como mínimo, a 30 cm por encima de la línea de flotación.

Durante la primera utilización puede ser necesario cebar la bomba, vertiendo un poco de agua en el interior de ésta.

Conecte el tubo de alimentación de agua de la válvula del casco a la bomba de autocebado integrada (Ø 20). **Esquemas 6 y 6B. Utilice obligatoriamente un filtro aguas arriba de la instalación.**

**Atención:** No conecte el WC Maxlite a un sistema de agua potable a bordo ni a un sistema de agua a presión a bordo.

No instalar una bomba accionada por un conmutador de funcionamiento automático. No respetar las consignas expuestas anteriormente podría provocar una inundación o contaminar el agua potable.

Procure que los dos pasacascos, el de la acometida de agua de mar y el de la evacuación de las aguas negras, no estén muy cerca uno de otro.

## 9 CONEXIÓN ELÉCTRICA

Nota 2: Respete el esquema de cableado del párrafo 8.

Ayuda para el cableado del Sanimarin Maxlite: La caída de tensión máxima recomendada es del 5 %, es decir, 0,6 V para una tensión de alimentación de 12 V y 1,2 V para una tensión de alimentación de 24 V.

### Consumo eléctrico del triturador por segundo de funcionamiento:

12V : 0.007 Ah  
24V : 0.004 Ah

### Intensidad absorbida/Fusibles a utilizar:

12V : 300 W / 25 A  
24V : 360 W / 15 A

### En función de la sección del cable de alimentación, he aquí las distancias máximas aconsejadas:

12V (300 W)  
1.5mm<sup>2</sup> = 1M max  
2.5mm<sup>2</sup> = 2M max  
4mm<sup>2</sup> = 3M max  
6mm<sup>2</sup> = 4,3M max  
24V (360W)  
1.5mm<sup>2</sup> = 3,5M max  
2.5mm<sup>2</sup> = 6M max  
4mm<sup>2</sup> = 9,5M max  
6mm<sup>2</sup> = 14M max

## 10 LIMPIEZA

Para la limpieza, utilizar los productos sanitarios clásicos.

### Atención:

- No utilizar agentes químicos agresivos (tipo acetona, lejía pura, etc.), los cuales podrían degradar el material de la taza WC.
- Utilizar una escobilla estándar adaptada, no utilizar un estropajo de fregar o un estropajo abrasivo.

## 11 HIBERNACIÓN

En caso de no utilizarlo durante largo tiempo, lave el WC y efectúe varios ciclos con agua dulce para aclarar bien todos los componentes del aparato.

## 13 CONDICIONES DE GARANTÍA

El aparato tiene una garantía de dos años desde la fecha de compra siempre que la instalación sea conforme al presente manual y que se haga un uso normal del aparato: evacuación de papel higiénico y materias fecales únicamente. La garantía se limita al reemplazo o a la reparación en nuestros talleres de las piezas identificadas como defectuosas. En ningún caso la garantía implica la posibilidad de una demanda por daños e intereses o indemnización. Los gas-

## 12 INTERVENCIONES EVENTUALES

En la mayoría de los casos, las averías de funcionamiento de los inodoros con triturador son producidas por causas menores. Puede solucionarlas usted mismo. Para ayuda sobre el diagnóstico y la resolución de problemas, consulte la tabla siguiente. Para cualquier otro problema, póngase en contacto con el servicio de atención al cliente SFA o con un técnico oficial SFA.



**EN TODOS LOS CASOS, DESCONECTE LA TOMA DE CORRIENTE ANTES DE CUALQUIER INTERVENCIÓN EN EL APARATO.**

AVERÍA CONSTATADA	CAUSAS PROBABLES	REMEDIOS
<ul style="list-style-type: none"> <li>• El motor no funciona</li> </ul>	<ul style="list-style-type: none"> <li>• No hay alimentación eléctrica</li> </ul>	<ul style="list-style-type: none"> <li>• Verificar el pulsador de control</li> <li>• Verificar las conexiones eléctricas</li> <li>• Verificar la fuente de alimentación</li> </ul>
<ul style="list-style-type: none"> <li>• El motor funciona, pero no hay entrada de agua para el aclarado</li> </ul>	<ul style="list-style-type: none"> <li>• El filtro del tubo de alimentación en agua está atascado</li> <li>• El tubo de alimentación agua puede estar doblado</li> <li>• La válvula pasacasco está cerrada</li> <li>• La bomba no está cebada</li> <li>• La boquilla de inyección de agua / la válvula está atascada</li> <li>• El interruptor está conectado al revés</li> </ul>	<ul style="list-style-type: none"> <li>• Limpiar el filtro</li> <li>• Verificar los tubos</li> <li>• Verificar la válvula pasacasco</li> <li>• Verificar la bomba y la turbina</li> <li>• Cambiar la turbina si es necesario</li> <li>• Verificar la boquilla de inyección de agua</li> <li>• Verificar la válvula</li> <li>• Verificar la conexión de los cables.</li> </ul>
<ul style="list-style-type: none"> <li>• El motor funciona, pero no hay evacuación</li> </ul>	<ul style="list-style-type: none"> <li>• La evacuación está atascada</li> <li>• La altura de la evacuación es demasiado importante</li> <li>• La válvula pasacasco está cerrada</li> <li>• No hay agua en el depósito</li> <li>• El interruptor está conectado al revés</li> </ul>	<ul style="list-style-type: none"> <li>• Desmontar y limpiar la evacuación</li> <li>• Modificar la instalación</li> <li>• Verificar el recorrido del tubo de evacuación</li> <li>• Verificar la válvula pasacasco</li> <li>• Añadir agua en la taza</li> <li>• Verificar la conexión de los cables.</li> </ul>
<ul style="list-style-type: none"> <li>• El motor funciona con ruido de carraca</li> </ul>	<ul style="list-style-type: none"> <li>• Ha caído un cuerpo extraño duro en la taza WC</li> </ul>	<ul style="list-style-type: none"> <li>• Cortar la alimentación del motor.</li> <li>• Cerrar las válvulas pasacasco</li> <li>• Desmontar el bloque motor</li> <li>• Con ayuda de una pinza, retirar todos los materiales que puedan impedir la rotación del triturador</li> <li>• Con ayuda de una herramienta, girar la turbina en ambos sentidos hasta que la rotación se efectúe libremente</li> <li>• Conectar de nuevo la alimentación eléctrica del motor y pulsar el botón «Pump out» para verificar el correcto funcionamiento del aparato</li> <li>• Abrir de nuevo las válvulas pasacasco</li> <li>• Si el triturador sigue bloqueado, le recomendamos que contacte con nuestro Servicio Postventa, el cual se encargará de aconsejarle o de dirigirle hacia uno de nuestros puntos de Servicio Postventa más cercano.</li> </ul>

tos de porte, de embalaje y de desplazamiento están cubiertos durante los 6 primeros meses después de la fecha de compra. La garantía no se aplica al reemplazo o a las reparaciones resultantes del desgaste normal del material, del deterioro o de un accidente, provocadas por negligencia, falta de vigilancia o de mantenimiento de una instalación defectuosa o cualquier otro fallo que exceda nuestro control. Nuestra garantía se anula inmediata y completamente si el cliente modifica o repara sin nuestro acuerdo el material suministrado. La reparación, la mo-

dificación o el reemplazo de las piezas durante el período de garantía no prolongan el plazo de garantía del material.

Sin embargo, en caso de que nuestra responsabilidad se viera comprometida, se limitaría para todos los daños al valor de la mercancía suministrada y puesta en funcionamiento por nosotros. La garantía entra en vigor a partir de la fecha de adquisición indicada en la factura del distribuidor. Esta factura será exigida para cualquier exigencia de pago de la garantía.



**1 GENERAL**



SANIMARIN® Maxlite is a WC equipped with a pump/macerator which installed and used correctly will give reliable and consistent service for many years. SANIMARIN® Maxlite is for marine or mobile unit use. Please follow these installation instructions, paying attention to the following warnings :

 Possible danger to personnel,

 Warning of possible electrical hazard,

**«WARNING»** Possible danger of damage to the macerator.

Read the user manual carefully before using your appliance for the first time. Incorrect use or installation releases SFA from any liability.

  This device is not designed for persons (including children) with limited physical, sensory or mental abilities, or those with minimal experience and knowledge, unless they are monitored and are given the necessary instructions for using the device, with the help of a person responsible for their safety. Monitor children and make sure they do not play with the device.

- To avoid electrical hazards and risks of cuts never dismantle the appliance.
- Connection errors (observe the polarity) or incorrect use invalidate the warranty.
- Don't use your appliance if a cable or connection plug is damaged. To avoid danger, have repairs done by authorised persons.
- Never touch moving parts.

For further information, don't hesitate to contact our customer service.

**2 DESCRIPTION**

SANIMARIN Maxlite is a bowl fitted with a pump/macerator to remove the sanitary effluent. It is also fitted with a self-priming sea water supply pump.

Component materials:

- Copolyester bowl (very strong).
- Polyamide base.

**3 TECHNICAL DATA**

Pumping height: ..... 3 m/10 ft  
 Horizontal pumping distance: .... 30 m/98 ft  
 Supply voltage : ..... 12V or 24V  
 Outlet diameter: ..... 38 or 25mm/  
 ..... 1 1/2" or 1"  
 Weight: ..... 8 kg/ 17.64 lbs

**4 PRINCIPE**

SANIMARIN® MAXLITE is controlled by a two-position switch:

- Add water: bowl flushing command
- Pump out: maceration and discharge command.

**5 USE**

- 1/ FLUSH: (Add Water) recommended water level: halfway up the bowl
- 2/ DISCHARGE: (Pump out)
- 3/ FLUSH: (Add Water) to refill the trap in WC pan

Note 1: In rough seas, empty the bowl (using the pump out position) to avoid spillage

 **CAUTION 1**

This product should not be used for any other purpose other than that described here.

SANIMARIN® Maxlite can be used like any normal toilet and does not require any particular maintenance.

Only the disposal of toilet paper, fecal matter, and waste water will be under guarantee. Any damage due to foreign bodies such as cotton, condoms, sanitary towels, wet wipes food, hair, or liquids such as oils, solvent products, . . . will not be under guarantee.

 **CAUTION 2**

If away for a long period (holiday, . . .) or in the event of a long interruption of electricity, the water and electricity supplies to the SANIMARIN® should be switched off.

 **CAUTION 3**

**Before you begin any work on this product, make sure that all electrical power to the unit has been switched off and that the through-hull valves are in the CLOSED or STOP position.**

**6 FIXING THE DEVICE**

Fix the Maxlite securely using the screws provided. The Maxlite can be installed in place of a toilet with a manual pump.

Your mountings must be appropriate for the base on which the device is to be installed.

You can turn the Maxlite's bowl to suit your requirements and the space available. (Paragraphs 2, 3 and 4.)

**FITTING THE ROCKER SWITCH**

- Panel cut-out: rectangle 40 mm x 25 mm.
- Fitting the switch: Cut out a rectangle in the bulkhead, to the measurements shown above.
- Fix the holder supplied in place with screws, and then insert the switch.

**7 EVACUATION**

**Caution :** Please check local legislation regarding discharge from on board toilets- i.e. holding tanks etc.

SANIMARIN Maxlite macerates and pumps effluents. A seacock 3 should be fitted where the SANIMARIN® discharges through a skin fitting.

**Caution :** For units installed below the water line, the discharge pipe should rise at least 50

cm/ 20" above water level and be fitted with an anti-syphon valve prior to falling and discharging through the skin fitting. Paragraph 7.

The device outlet is fitted with a non-return valve. Paragraph 1 (Exhibit E).

The outlet diameter is 38 mm/ 1 1/2" (if necessary an adapter for 25 mm/1" is provided in the accessory bag).

**8 CONNECTING THE SEA WATER SUPPLY**

First determine whether the sea water supply to the Maxlite will be above or below the waterline, and then proceed with the installation as explained in paragraphs 6 and 6b.

If the installation of the toilet requires the use of through-hull valves below the waterline, it is essential to follow the fitting instructions provided by the manufacturer of the through-hull valve. Access to the valves should be easy for all users of the toilet. If this is not the case, additional full flow marine quality valves should be installed on the water inlet and outlet.

If the toilet is connected to a through-hull fitting below the waterline, it is important to check the condition of the pipes. There is a risk of water entry into the boat, which could cause it to sink. Use of a vented loop is mandatory.

**Caution:** all vented loops (not supplied with the toilet) must be installed a minimum of 30 cm/12" above the waterline.

When using for the first time, it may be necessary to prime the pump by pouring a little water into it.

Connect your water feed pipe from the through-hull valve to the built-in self-priming pump (20 mm dia.).(Diagrams 6 and 6B). **Fit necessarily a filter upstream of your installation.**

**CAUTION:**

Do not connect the Maxlite Toilet to an on-board drinking water or pressurised water system.

Do not install a pump controlled by an automatic switch.

Failure to comply with the above guidelines could cause a flood or contamination of the drinking water supply.

Make sure that the two through-hull fittings: those for the sea water supply and for the soil water outlet are not too close together.

## 9 ELECTRICAL CONNECTION

Advice for wiring up the Sanimarin Maxlite:

The maximum recommended voltage drop is 5% or 0.6V for a supply voltage of 12V, and 1.2V for a supply voltage of 24V;

In the event of prolonged absence of supply or long absence, cut off the water and electricity supplies to the Maxlite.

### Electricity consumption per second:

12V : 0.007 Ah

24V : 0.004 Ah

### Current consumption / Fuses:

12V : 300 W / 25 A

24V : 360 W / 15 A

### Electric diameter wire:

12V (300 W)

1.5mm<sup>2</sup>/ 0.006" = 1M/ 39 3/8v max

2.5mm<sup>2</sup>/ 0.1" = 2M/ 78 3/4" max

4mm<sup>2</sup>/ 0.16" = 3M/ 118 1/8" max

6mm<sup>2</sup>/ 0.24" = 4,3M/169 5/16" max

24V (360W)

1.5mm<sup>2</sup>/ 0.006" = 3,5M/ 137 13/16" max

2.5mm<sup>2</sup>/ 0.1" = 6M/ 234 1/43" max

4mm<sup>2</sup>/ 0.16" = 9,5M/ 374" max

6mm<sup>2</sup>/ 0.24" = 14M/ 551 3/16" max

## 10 CLEANING / DESCALING

For cleaning, use normal sanitary products.

### CAUTION:

- Do not use aggressive chemicals (such as acetone, pure bleach, etc.) that could damage the material of the bowl.
- Use a suitable standard toilet brush; do not use scouring or abrasive pads.

## 11 WINTERING

In the event of a long period without use, rinse the bowl and carry out several flushing cycles with the fresh water and close through-hull valves.

## 13 GUARANTEE

2 years guarantee from date of purchase, subject to correct installation and correct use: disposal of toilet papers and fecal matter only. Guarantee is limited to replacement of product if approved by SFA as well as replacement of spare parts. Any indemnity or claim of damages

## 12 FAULT FINDING

In most cases, any inconsistencies in the operation of the unit will be minor and easy rectified. Please refer to the chart below. If the problem cannot be easily remedied thanks to this chart, please call our SFA Service organisation or go to a SFA-approved technician.



**DISCONNECT THE ELECTRICAL POWER SUPPLY, BEFORE ATTEMPTING ANY WORK ON THE UNIT.**

FAULT OBSERVED	PROBABLE CAUSES	TROUBLESHOOTING
<ul style="list-style-type: none"> <li>• The motor does not work</li> </ul>	<ul style="list-style-type: none"> <li>• No electricity supply</li> </ul>	<ul style="list-style-type: none"> <li>• Check the control switch</li> <li>• Check the electrical connections</li> <li>• Check the power source.</li> </ul>
<ul style="list-style-type: none"> <li>• The motor works but there is no water inlet for flushing</li> </ul>	<ul style="list-style-type: none"> <li>• The inlet pipe filter is clogged</li> <li>• The water inlet pipe is pinched</li> <li>• The through-hull valve is closed</li> <li>• The pump is unprimed</li> </ul>	<ul style="list-style-type: none"> <li>• Clean the filter</li> <li>• Check the pipes</li> </ul>
<ul style="list-style-type: none"> <li>• The motor works but there is no outlet</li> </ul>	<ul style="list-style-type: none"> <li>• The water injection nozzle / check valve is clogged</li> <li>• The switch is wrongly wired up</li> </ul>	<ul style="list-style-type: none"> <li>• Check the through-hull valve</li> <li>• Check the pump and the flexible blade turbine</li> <li>• If necessary change the turbine</li> <li>• Check the water injection nozzle</li> <li>• Check the check valve</li> <li>• Check the connection of the cables.</li> </ul>
<ul style="list-style-type: none"> <li>• The motor runs with a rattling noise</li> </ul>	<ul style="list-style-type: none"> <li>• The outlet is clogged</li> <li>• The outlet is too high</li> </ul>	<ul style="list-style-type: none"> <li>• Dismantle and clean the outlet</li> <li>• Change the outlet</li> <li>• Check the pipe routing</li> </ul>
	<ul style="list-style-type: none"> <li>• The through-hull valve is closed</li> <li>• There is no water in the bowl</li> <li>• The switch is wrongly wired up</li> </ul>	<ul style="list-style-type: none"> <li>• Check the through-hull valve</li> <li>• Add water to the bowl</li> <li>• Check the connection of the cables.</li> </ul>
	<ul style="list-style-type: none"> <li>• A hard foreign body has fallen into the bowl</li> </ul>	<ul style="list-style-type: none"> <li>• Cut the power supply to the motor.</li> <li>• Close the through-hull valves</li> <li>• Remove the motor unit</li> <li>• Use a hook to remove all matter that could interfere with the rotation of the shredder</li> <li>• Use a tool to rotate the turbine in both directions until it turns freely</li> <li>• Reconnect the power supply to the motor. and press the «Pump out» key to check the operation of the appliance</li> <li>• Re-open the through-hull valves</li> <li>• If the macerator is still jammed we advise you to contact our service department who will be able to advise you or direct you to one of our service stations nearest to your area.</li> </ul>

along with labor charges for removal or re-installation will not be included. Freight and packing costs, travel expenses are not included in the guarantee. It does not cover any normal deterioration of the material over time, any external deterioration or accident, incorrect disposal of sanitary products. Any modification without prior notice will not be under

guarantee. Fixing, modification, or replacement of parts without our agreement will not be guaranteed, and will invalidate it. Our liability is solely for the product itself.

Guarantee starts from date of purchase we may request a copy of the invoice to validate the purchase date.

## 1 YLEISTÄ

SANIMARIN® Maxlite on murskepumpulla varustettu käymälä, joka oikein asennettuna ja käytettynä toimii ja palvelee usean vuoden ajan. Tämä laite on suunniteltu käytettäväksi veneissä ja laivoissa. Laitetta voi käyttää myös muussa liikkuvassa kalustossa. Seuraa näitä asennusohjeita. Erityisesti on noudatettava ohjeita, jotka on varustettu merkillä:

⚠ niiden laiminlyönti voi aiheuttaa vaaraa käyttäjille,

⚠ merkintä varoittaa sähkön aiheuttamasta vaarasta,

⚠ ⚠ «VAROITUS» » ilmoittaa seikasta, jonka laiminlyöminen voi aiheuttaa vahinkoja laitteen toiminnalle.

Ota yhteyttä asiakaspalveluumme, lisätietojen saamiseksi.

Laite on tarkoitettu jätevesien (WC) poistoon, ja sen saa aukaista ja huoltaa vain ammattitaitoinen huoltomies. Opasta käyttäjiä laitteen käyttöön liittyvissä asioissa.

## 2 KUVAUS

SANIMARIN Maxlite on murskepumpulla varustettu WC jonka tarkoitus on poistaa käymäläjätteet. Se on varustettu automaattisesti käynnistyvällä huuhtelupumpulla.

Komponenttien materiaali:

- kulho: polyesteriä (erittäin kestävä).
- alusta: polyamidia.

## 3 TEKNISETTIEDOT JA MITAT SANIMARIN®

Ominaisuudet

Pystypoisto, maksimi korkeus : . 3 metriä

Vaakapoisto, maksimi pituus : .. 30 metriä

Syöttöjännitteet : ..... 12 tai 24 V

Poistoputken halkaisija : ..... 38 tai 25 mm

Paino: ..... 8 Kg

## 4 TOIMINTAPERIAATE

SANIMARIN MAXLITE -laitetta käytetään kaksiasentoisella katkaisijalla:

- Add water: kulhon huuhtelukomento,
- Pump out: murske- ja tyhjennyskomento.

## 5 KÄYTTÖ

1/ HUUHTELU: (Add Water) suositeltu veden taso:

1/2 kulhoa,

2/ POISTA: (Pump out),

3/ HUUHTELU: (Add Water) jättää kulhon pohjalle aina hieman vettä.

Huom. 1: On suositeltavaa tyhjentää kulho kokonaan kovassa merenkäynnissä, jotta vältetään roiskeita (asento «pump out»).

SANIMARIN MAXLITE toimii kuten perinteinen WC, se ei vaadi erityistä hoitoa.

⚠ **Huomio 1** Sanimarin MAXLITE käymälää saa käyttää vain murskaamaan ja poistamaan ulosteita ja WC-paperia. Takuu ei ole voimassa jos laite saa vaurioita jauhaessaan vieraita esineitä kuten kuu-kautissuojia, vaippoja, kondomeja, korvapuikkoja, hiuksia yms. tai pumpatessaan kemikaaleja tai liuottimia jotka eivät yleensä kulu käymälöihin.

⚠ **Huomio 2** Jos olet pitkään poissa katkaise veden- ja sähkönsyöttö SANIMARIN® MAXLITE käymälästä.

⚠ **Huomio 3** Aina ennen tämän tuotteen korjaamista on varmistettava, että yksikön sähkönsyöttö on katkaistu ja pohjaventtiilit ovat suljetussa asennossa.

## 6 KULHON KIINNITYS LATTIAAN

Kiinnitä Maxlite tukevasti tähän tarkoitukseen varatuilla ruuveilla. Maxliten voi asentaa maa- tai vesijohtojen tilalle / paikalle.

Valitse kiinnitystapa niin että ne sopivat alustaan, johon WC asennetaan.

Voit kääntää Maxliten pöytäkäyttöön käytettävissä olevan tilan mukaan (P : 2,3,4)

KATKAISIJAN

SANIMARIN MAXLITE : katkaisijan asennus.

- Asennusmitta: 40 mm x 25 mm,
- Katkaisijan asennus: tee asennuspintaan suorakaiteen muotoinen aukko; mitat yllä. Kiinnitä mukana toimitettu katkaisijan kehys ruuveilla ja paina katkaisija paikoilleen.
- Kytke katkaisija kuvan mukaisesti.

## 7 POISTO

**Huom.:** kaikissa asennustavoissa on noudatettava voimassa olevia lakeja, jotka koskevat jätteiden laskemista vesistöön. SANIMARIN® ei tee muuta kuin hienontaa ja pumppaa jätettä, se ei puhdistaa sitä. Asenna sulkuventtiili 3 kaikkiin rungon läpivienteihin jotka on liitetty tähän käymälään (katso piirros 7).

**Huomio:** Jos SANIMARIN MAXLITE käymälä on asennettu vesirajan alapuolelle täytyy poistotietkun nousta vähintään 50 cm korkeudelle vesirajan yläpuolelle. Asenna laponestoventtiili letkun ylimpään kohtaan.

Laitteen poistoputkessa on takaiskuventtiili.

Poistonletkun halkaisija on 38 mm (tarvittaessa voidaan käyttää mukana toimitettua 25 mm sovittinkappaletta).

## 8 HUUHTELUVEDEN SYÖTTÖLIITTÄNNÄT

Kun olet määrittänyt MAXLITEN asennuspaikan, joko vesiliinjan ala tai yläpuolelle, tee asennus kappaleiden 6 ja 6b kuvaamalla tavalla.

Jos WC asennus vaatii vesirajan alapuolella olevia läpivientejä ja venttiilejä, on ehdottomasti noudatettava niiden valmistajan käyttöohjeita. Kaikkien WC:n käyttäjien tulee päästä helposti käsiksi venttiileihin. Jos tämä ei onnistu on mahdollisesti asennettava lisäventtiileitä, jotta veden syöttöä ja poisto voidaan sulkea. Jos WC liitetään rungon läpi vievään osaan, putkiston kunto on tarkistettava. On olemassa vaara, että veneeseen pääse vettä, mikä voi upottaa veneen. Laponestoventtiilin käyttö on pakollista.

**Huomio:** kaikki laponestoventtiilit (ei toimiteta vessan mukana) tulee asentaa vähintään 30 -50 cm vesirajan yläpuolelle.

Ensimmäisellä käyttökerralla huuhtelu on syytä käynnistää niin että kulhoon kaadetaan siemenettä.

Kytke huuhtelupesiletku huuhtelupesipumpuun (kuva 20). Kaavakuva 6 ja 6B. **Huuhtelupesiletkussa on ehdottomasti käytettävä suodatinta ennen pumppua.**

**Huomio:**

Älä kytke WC Maxlitea veneen makeanveden järjestelmään tai painevesijärjestelmään.

Älä asenna automaattikytkimellä ohjattavaa pumppua. Yllä olevien ohjeiden laiminlyönti voi aiheuttaa veneen täyttymisen vedellä tai juomaveden likaantumisen.

Varmista, että huuhteluveden ja likaveden läpiviennit, eivät ole liian lähellä toisiaan.

## 9 SÄHKÖLIITÄNTÄ

Huomio 2: Noudata kaapelointikuvaa kapaleessa 8.

Sanimarin Maxliten johdotus: Jännitteen puodotus saa olla enintään 5 % eli 0,6V 12V syöttöjännitteelle, ja 1,2V syöttöjännitteen ollessa 24V.

### Jauhimen sähkönkulutus sekunnissa käytön aikana:

12V : 0.007 Ah

24V : 0.004 Ah

### Kulutusteho/käytettävät sulakkeet:

12V : 300 W / 25 A

24V : 360 W / 15 A

### Syöttökaapelin poikkileikkauksesta riippuen tässä ovat suositellut maksimietäisyydet:

12V (300 W)

1.5mm<sup>2</sup>= 1M max

2.5mm<sup>2</sup>= 2M max

4mm<sup>2</sup> = 3M max

6mm<sup>2</sup> = 4,3M max

24V (360W)

1.5mm<sup>2</sup>= 3,5M max

2.5mm<sup>2</sup>= 6M max

4mm<sup>2</sup> = 9,5M max

6mm<sup>2</sup> = 14M max

## 10 PUHDISTUS/KARSTANPOISTO

Puhdistuksessa on käytettävä perinteisiä saiteettituotteita.

Huomio!

•Älä käytä syövyttäviä aineita (asetonia, puhdasta hypokloriittia jne.), jotka voivat vahingoittaa kulhon materiaalia.

•Käytä kulhon puhdistamiseen tavallista WC-harjaa. Älä käytä hankaus- tai puhdistussieniä.

## 11 TALVISÄILYTYS

Kun laite on pitkään käyttämättömänä, huuhtelee järjestelmä makealla vedellä ja tyhjennä se siten kokonaan painamalla valitsinta PUMP OUT.

## 12 MAHDOLLISET KORJAUKSET

Useimmiten käymälän toimintahäiriöt johtuvat pienistä seikoista jotka voit korjata itse. Katso alla olevaa taulukkoa määrittääksesi ongelman lähde. Jos ongelma ei ratkea on käännytävä SFA:n asiakaspalvelun tai SFA:n valtuuttaman asentajan puoleen.



### KAIKISSA TAPAUKSISSA LAITTEEN SÄHKÖLIITÄNTÄ ON IRROTETTAVA ENNEN KORJAUSTEN ALOITTAMISTA

HAVAITU VIKA	MAHDOLLISET SYYT	KORJAUKSET
<ul style="list-style-type: none"> <li>Moottori ei toimi</li> </ul>	<ul style="list-style-type: none"> <li>Laitteelle ei tule virtaa</li> </ul>	<ul style="list-style-type: none"> <li>Tarkista käyttökytkin</li> <li>Tarkista sähköliitännät</li> <li>Tarkista virtalähde</li> </ul>
<ul style="list-style-type: none"> <li>Moottori toimii, mutta huuhteluvettä ei tule</li> </ul>	<ul style="list-style-type: none"> <li>Huuhteluletkun suodatin on tukossa</li> <li>Huuhteluletku on ehkä jäänyt puristuksiin</li> <li>Rungon läpiviennin venttiili on kiinni</li> <li>Pumpun toiminta on keskeytynyt</li> <li>Huuhtelusuutin tai takaiskuventtiili on tukossa</li> <li>Käyttökytkin on kytketty väärin</li> </ul>	<ul style="list-style-type: none"> <li>Puhdista suodatin</li> <li>Tarkista letkut</li> <li>Tarkista rungon läpivienti ja venttiili</li> <li>Tarkista pumppu ja siipipyörä</li> <li>Vaihda tarvittaessa siipipyörä</li> <li>Tarkista huuhtelusuutin</li> <li>Tarkista takaiskuventtiili</li> <li>Tarkista kaapelien liitännät</li> </ul>
<ul style="list-style-type: none"> <li>Moottori toimii, mutta poisto ei toimi</li> </ul>	<ul style="list-style-type: none"> <li>Poisto on tukossa</li> <li>Poistokorkeus on liian suuri</li> <li>Rungon pohjaventtiili on kiinni</li> <li>Pytyssä ei ole vettä</li> <li>Katkaisija on kytketty väärin</li> </ul>	<ul style="list-style-type: none"> <li>Avaa ja puhdista poisto</li> <li>Muuta asennusta</li> <li>Tarkista poistoputken reitti</li> <li>Tarkista läpivienti ja venttiili</li> <li>Lisää vettä pyttyyn</li> <li>Tarkista kaapeliliitännät.</li> </ul>
<ul style="list-style-type: none"> <li>Moottori pyörii mutta murskepumpusta kuuluu epämääräistä ääntä</li> </ul>	<ul style="list-style-type: none"> <li>Pönttöön on pudonnut vieras esine</li> </ul>	<ul style="list-style-type: none"> <li>Katkaise moottorin virransyöttö.</li> <li>Sulje pohjaventtiilit</li> <li>Irrota moottorilohko</li> <li>Käytä koukku poistamaan kaikki materiaali, joka voi haitata murskaimen toimintaa</li> <li>Käytä työkalua ja kierrä leikkuuturbiinia molempiin suuntiin, kunnes kiertä tuntuu vapaalta</li> <li>Kytke moottorin virta ja paina «Pump out» tarkistaaksesi laitteen toimintaa</li> <li>Avaa pohjaventtiilit</li> <li>Jos murskain on edelleen juuttunut, kehotamme ottamaan yhteyttä SFA asiakaspalveluun, joka voi mahdollisesti neuvoa tai ota yhteyttä lähimpään huoltopisteeseen.</li> </ul>

## 13 GARANTIVILKÅR

Apparatet har en to års garanti regnet fra kjøpsdatoen forutsatt at installasjonen er forskriftsmessig og apparatet blir brukt normalt: kun til toalettpapir og avføring. Garantien begrenser seg til bytte eller reparasjon av de mangelfulle delene ved våre verksteder. Garantien innebærer overhodet ingen mulighet for krav om skadeserstatning eller erstatning. Utgifter til forsendelse, emballasje og transport dekkes ikke av vår garanti. Garantien gjelder ikke bytte eller reparasjon som følge av normal slitasje av materialet, ødeleggelse eller ulykke som skyldes skjødeløshet, manglende tilsyn eller

vedlikehold, feilaktig installasjon eller alle andre feil som vi ikke kan kontrollere. Vår garanti bortfaller umiddelbart og fullstendig hvis kunden endrer eller får reparert det leverte materialet uten vårt samtykke. Reparasjon, endring eller erstatning av deler i garantiperioden får ingen forlengende virkning på materialets garantiperiode. Skulle vi likevel bli funnet ansvarlig for feil, er ansvaret begrenset til verdien på materialet vi har levert og satt i drift. Garantien trer i kraft regnet fra kjøpsdatoen på distributørens faktura. Denne fakturaen må fremlegges ved krav om garantidekning.



