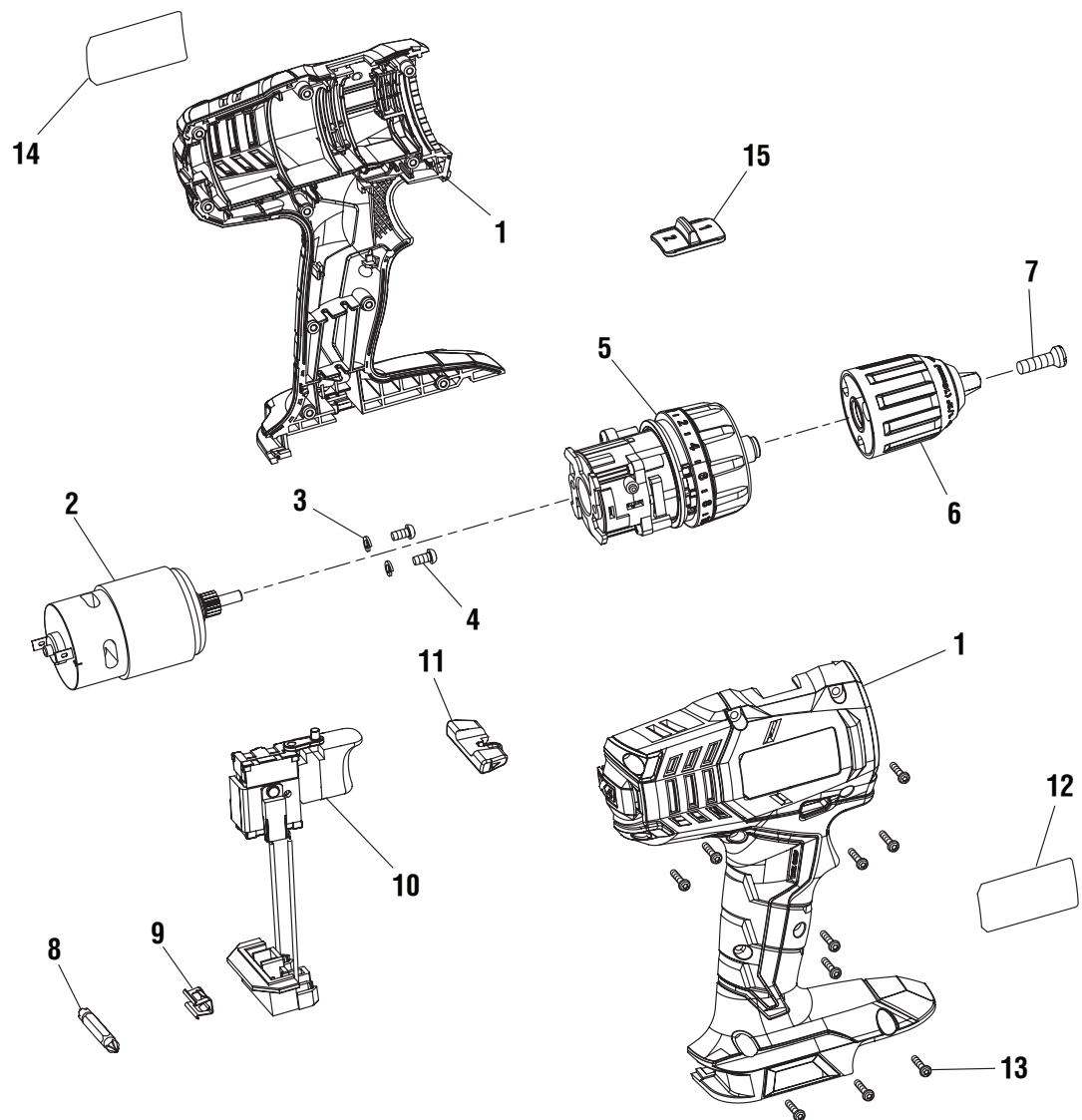


**RIDGID
R860052 DRILL-DRIVER
REPAIR SHEET**

**RIDGID
R860052 PERCEUSE-TOURNEVIS
FEUILLE DE RÉPARATION**

**RIDGID
R860052 TALADRO-DESTORNILLADOR
LISTA DE PIEZAS DE REPUESTO**



▲ **WARNING:** The assembly shown represents an important part of the Double Insulated System. To avoid the possibility of alteration or damage to the System, service should be performed by your nearest authorized service center.

▲ **AVERTISSEMENT :** L'ensemble illustré représente une partie importante du système à isolation double. Afin d'éviter la possibilité de modification ou de dommage au système, la réparation ne doit être effectuée que par votre centre de réparation commerciale autorisé.

▲ **ADVERTENCIA:** El conjunto que se ilustra representa una parte importante del Sistema de Aislamiento Doble. Para evitar la posibilidad de alteración o daño del sistema, la reparación debe ser efectuada en su centro de servicio autorizado.



R860052 18V Drill-Driver

KEY	P/N	DESCRIPTION	QTY
1	203504001	Housing Assembly	1
2	206324001	Motor Assembly	1
3	670030004	Spring Washer.....	2
4	660212057	Screw (M4 x 7 mm)	2
5	203505001	Gear Box and Clutch Cap Assembly	1
6	670763002	Chuck (1/2 in.)	1
7	660134006	Screw (M6 x 18 mm, Left Hand Threads)	1
8	670820066	Double-Ended Bit (#2 Phillips & #8 Slotted x 50 mm)	1
9	630206007	Bit Clip.....	1
10	203506001	Switch Assembly.....	1
11	524488001	Forward/Reverse Selector	1
12	941488125	Data Label.....	1
13	660031029	Screw (M3.5 x 16 mm)	10
14	940114162	Logo Label	1
15	524486001	Two Speed Gear Selector	1

NOT SHOWN:

901613003	Tool Bag
991000283	Operators Manual
8-5-15	
(Rev:01)	

R860052 18V Perceuse-tournevis

PIÈCE RÉF.	DESCRIPTION	QTÉ
1	203504001 Ensemble du boîtier	1
2	206324001 Ensemble de moteur	1
3	670030004 Rondelle ressort	2
4	660212057 Vis (M4 x 7 mm).....	2
5	203505001 Ensemble de boîte d'engrenages et couvercle de l'embrayage.....	1
6	670763002 Mandrin (1/2 po).....	1
7	660134006 Vis (M6 x 18 mm, filetage à gauche)	1
8	670820066 Embout double (Phillips no. 2 et fendus no. 8 x 50 mm).....	1
9	630206007 Clip à embout.....	1
10	203506001 Ensemble de commutateur	1
11	524488001 Interrupteur avant/arrière	1
12	941488125 Étiquette de données	1
13	660031029 Vis (M3,5 x 16 mm).....	10
14	940114162 Étiquette de logo.....	1
15	524486001 Sélecteur d'engrenage à deux vitesses	1

PAS ILLUSTRÉ:

901613003	Sac à outils
991000283	Manuel d'utilisation

R860052 18V Taladro-destornillador

REF.	N/P	DESCRIPCIÓN	CANT.
1	203504001	Conjunto de la armazón.....	1
2	206324001	Conjunto del motor	1
3	670030004	Arandela elástica.....	2
4	660212057	Tornillo (M4 x 7 mm).....	2
5	203505001	Conjunto de la caja de engranajes y cubierta del embrague	1
6	670763002	Portabroca (1/2 pulg.)	1
7	660134006	Tornillo (M6 x 18 mm, rosca izquierda)	1
8	670820066	Punta de destornillador doble (Phillips #2 y ranuradas #8 x 50 mm)	1
9	630206007	Clip para la broca.....	1
10	203506001	Conjunto del interruptor	1
11	524488001	Interruptor de adelante/atrás	1
12	941488125	Etiqueta de datos	1
13	660031029	Tornillo (M3,5 x 16 mm).....	10
14	940114162	Etiqueta del logotipo	1
15	524486001	Selector del engranaje de dos velocidades	1

NO SE ILUSTRÁ:

901613003	Bolsa de herramientas
991000283	Manual del operador



R860052

MOTOR
MOTEUR

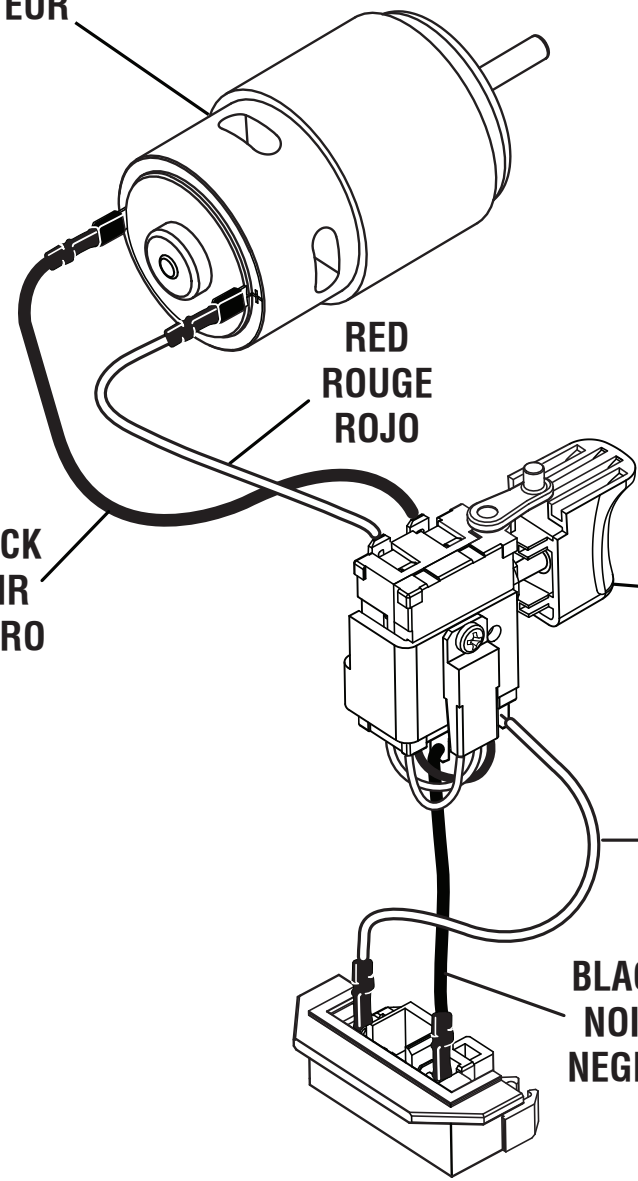
RED
ROUGE
ROJO

BLACK
NOIR
NEGRO

SWITCH
INTERRUPTEUR
INTERRUPTOR

RED
ROUGE
ROJO

BLACK
NOIR
NEGRO



WIRING DIAGRAM