

Item #1003 391 227

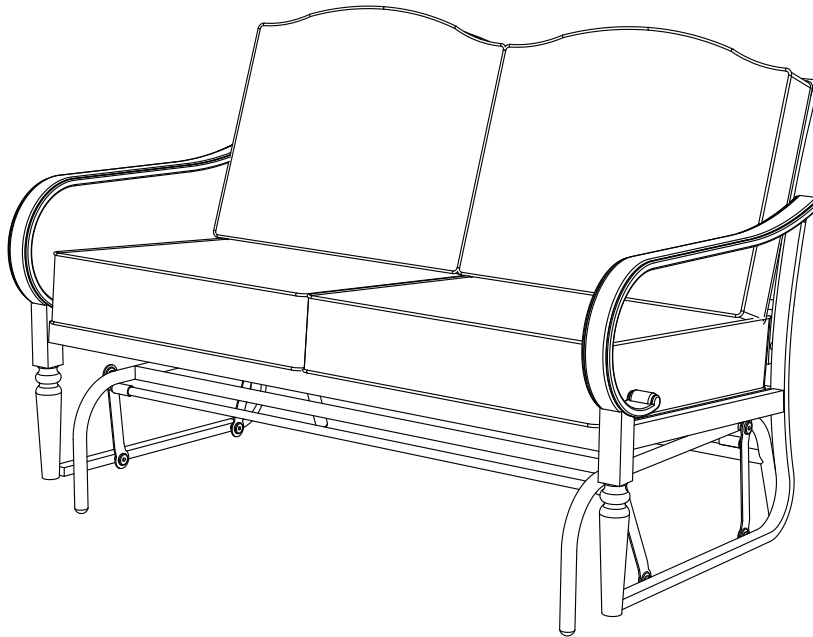
Model #725.0493.000

# HAMPTON BAY<sup>®</sup>

## USE AND CARE GUIDE

---

### LAUREL OAKS GLIDER



Questions, problems, missing parts? Before returning to the store,  
call Hampton Bay Customer Service  
8 a.m. - 7 p.m., EST, Monday – Friday, 9 a.m. – 6 p.m., EST, Saturday

**1-855-HD-HAMPTON**

**HAMPTONBAY.COM**

---

#### **THANK YOU**

*We appreciate the trust and confidence you have placed in Hampton Bay through the purchase of this glider. We strive to continually create quality products designed to enhance your home. Visit us online to see our full line of products available for your home improvement needs. Thank you for choosing Hampton Bay!*

# Table of Contents

Table of Contents . . . . .	2	Hardware Included. . . . .	3
Important Safety Instructions . . . . .	2	Glider Package Contents . . . . .	4
Warranty . . . . .	2	Assembly. . . . .	5,6
What is covered . . . . .	2	Care and Cleaning . . . . .	7
What is not covered . . . . .	2		
Pre-Assembly . . . . .	3		
Planning Assembly. . . . .	3		

# Important Safety Instructions

## SAVE THESE INSTRUCTIONS

### READ ALL INSTRUCTIONS BEFORE USE

To reduce the risk of injury to persons:

1. Close supervision is necessary when this furnishing is used by or near children, or disabled persons, if applicable.
2. Use this furnishing only for its intended use as described in these instructions. Do not use attachments not recommended by the manufacturer.



**CAUTION:** Read all of the instructions in this manual before you begin assembly. Failure to do so may result in faulty assembly and potential injury!

# Warranty

## 2 YEAR WARRANTY

### WHAT IS COVERED

We warrant the product to be free of manufacturing defects to the original purchaser for two years.

### WHAT IS NOT COVERED

It remains the customer's responsibility for freight and packaging charges to and from our service center. This warranty does not cover commercial use, hardware, acts of nature, freezing, or abusive use. In addition, purchased parts are not covered under this warranty.

We reserve the right to make substitutions with similar merchandise, if the model in question is no longer in production.


Contact Customer Care at 1-855-HD-HAMPTON or visit [www.hamptonbay.com](http://www.hamptonbay.com).

# Pre-Assembly


## PLANNING ASSEMBLY

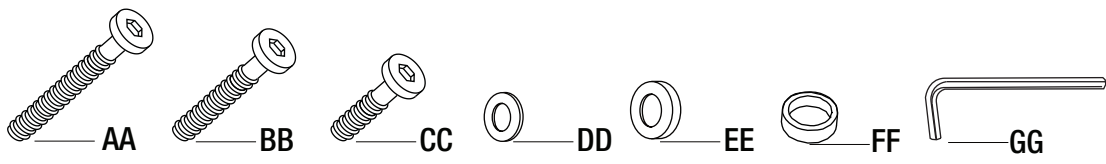
Please read this entire instruction manual prior to assembly.

Identify all parts packed in the carton against the parts list. Remove all protective materials and place the parts on a non-abrasive surface to avoid scratching.

 **NOTE:** More than one person may be required to assemble this product.

## HARDWARE INCLUDED

 **NOTE:** Hardware not shown to actual size.



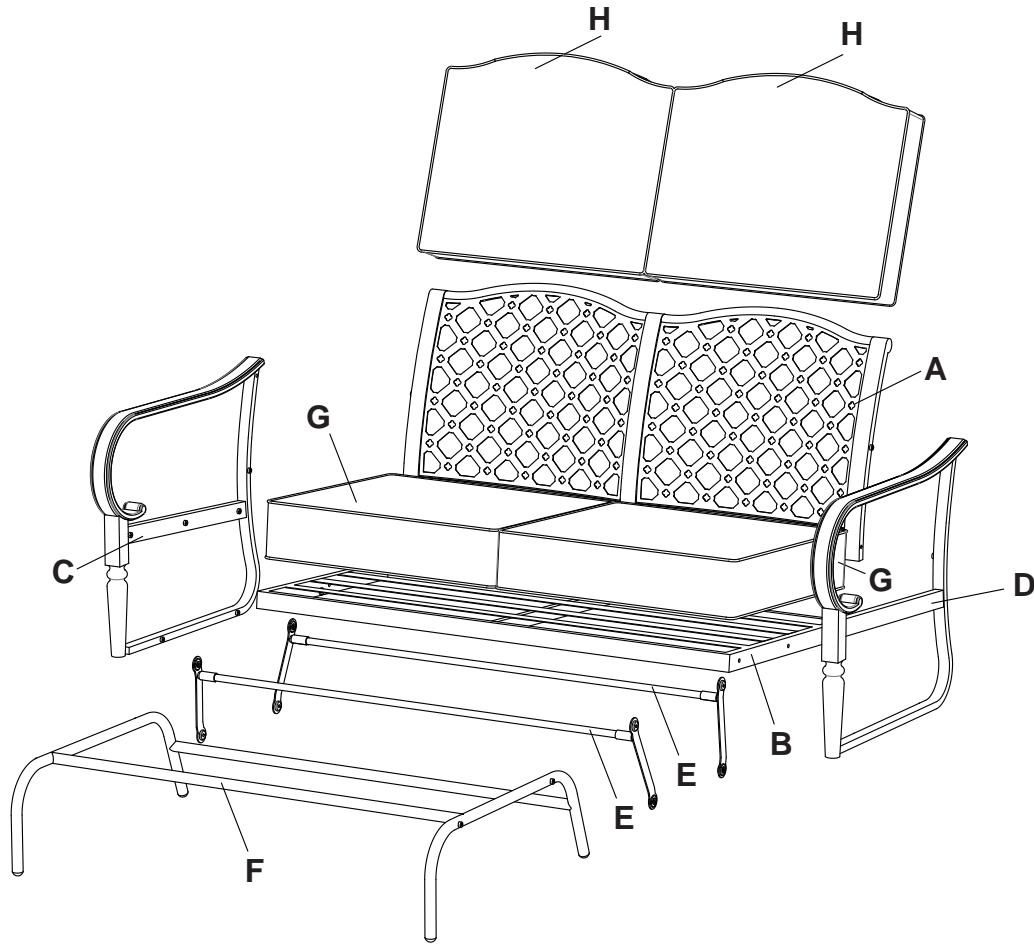
Part	Description	Quantity
AA	M6x55 Bolt	2
BB	M6x40 Bolt	8
CC	M6x30 Bolt	8
DD	Washer	18
EE	Plastic washer	8
FF	Bolt cap	18
GG	Hex Wrench	1

# Pre-Assembly

## DOUBLE GLIDER PACKAGE CONTENTS



**IMPORTANT:** Do not fully tighten bolts/screws until all pieces are loosely assembled.



Part	Description	Quantity
A	Backrest	1
B	Seat frame	1
C	Right arm	1
D	Left arm	1
E	Glider frame	2
F	Support brace	1
G	Seat cushion	2
H	Back cushion	2

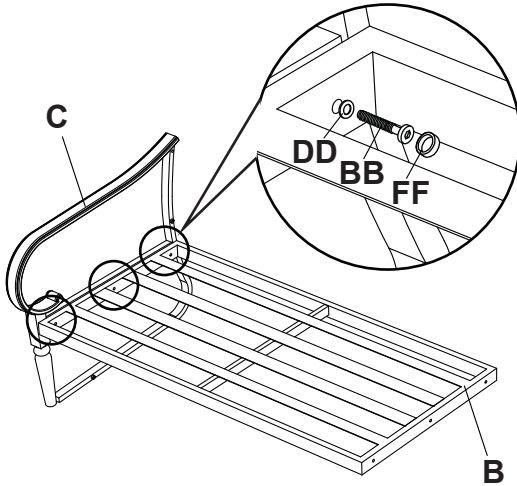
# Assembly

## 1 Attaching the right arm to the seat

- Attach the right arm (C) to the chair seat (B) using M6 bolts (BB) and washers (DD).



**NOTE:** Please ensure all the bolts are assembled correctly and use the hexwrench (GG) to tighten. Do not fully tighten the bolts/screws until all pieces are loosely assembled. Add the corresponding bolt caps (FF) after final assembly is finished.

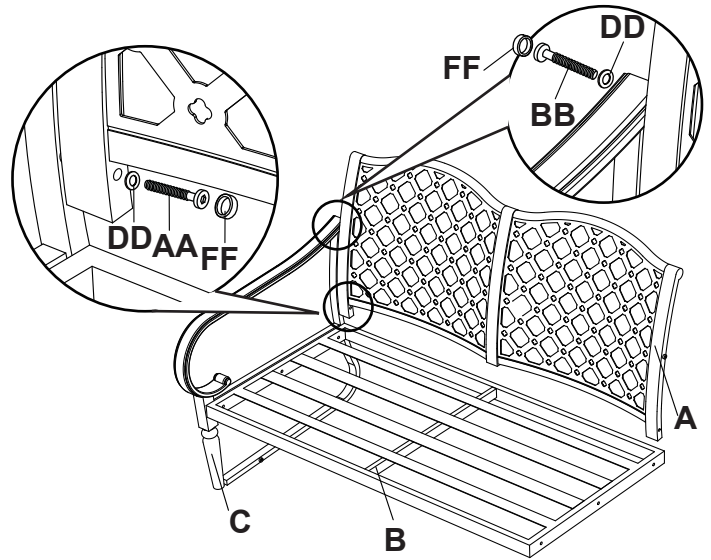


## 2 Attaching the backrest to the arm

- Attach the backrest (A) to the right arm (C) using M6 bolts (AA), (BB) and washers (DD).

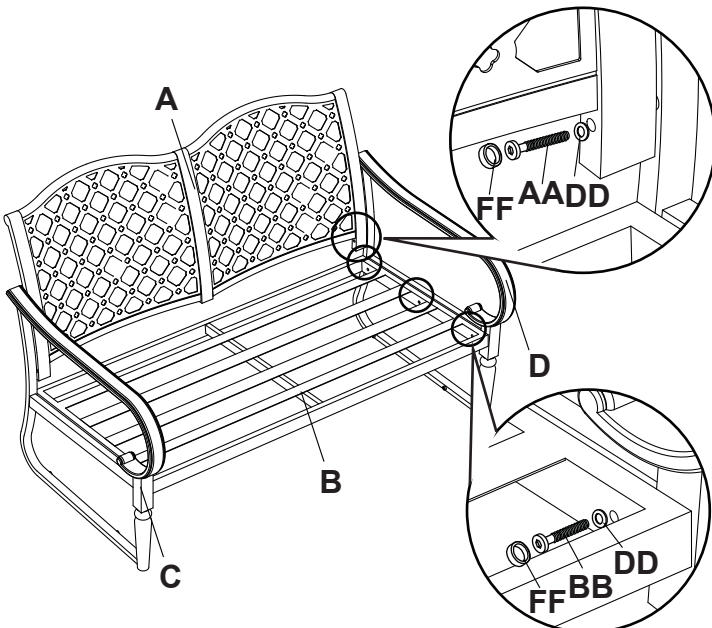


**NOTE:** Please ensure all the bolts are assembled correctly and use the hexwrench (GG) to tighten. Do not fully tighten the bolts/screws until all pieces are loosely assembled. Add the corresponding bolt caps (FF) after final assembly is finished.



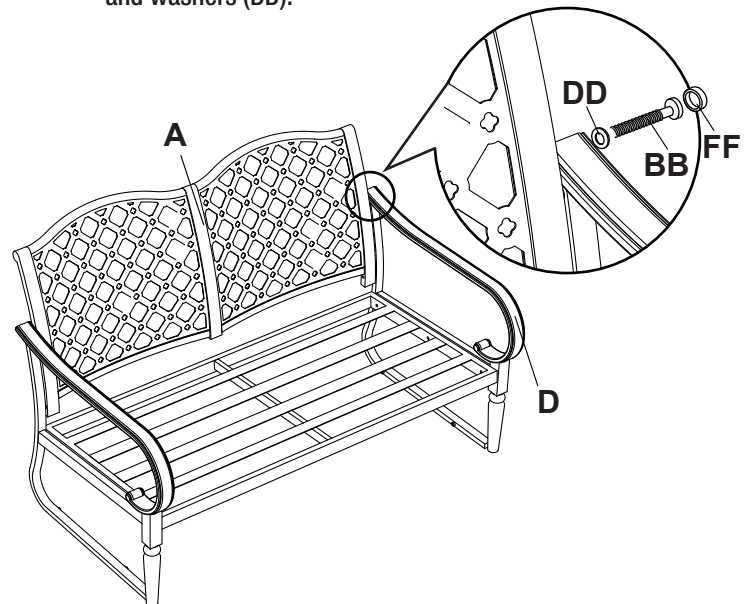
## 3 Attaching the left arm to the seat

- Attach the left arm (D) to the chair seat (B) and the backrest (A) using M6 bolts (AA), (BB) and washers (DD).



## 4 Attaching the left arm to the backrest

- Attach the left arm (D) to the backrest (A) using M6 bolts (BB) and washers (DD).



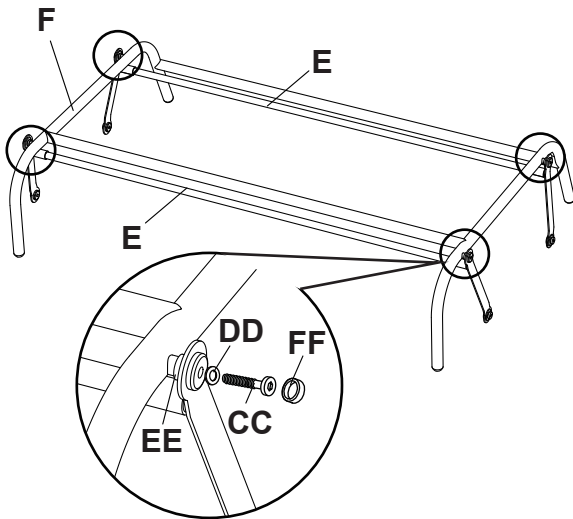
# Assembly

## 5 Attaching the glider to the support brace

- Attach the gliders (E) to the support brace (F) using M6 bolts (CC) and washers (DD and EE).



**NOTE:** Please ensure all the bolts are assembled correctly and use the hexwrench (GG) to tighten. Do not fully tighten bolts/screws until all pieces are loosely assembled. Add the corresponding bolt caps (FF) after final assembly is finished.

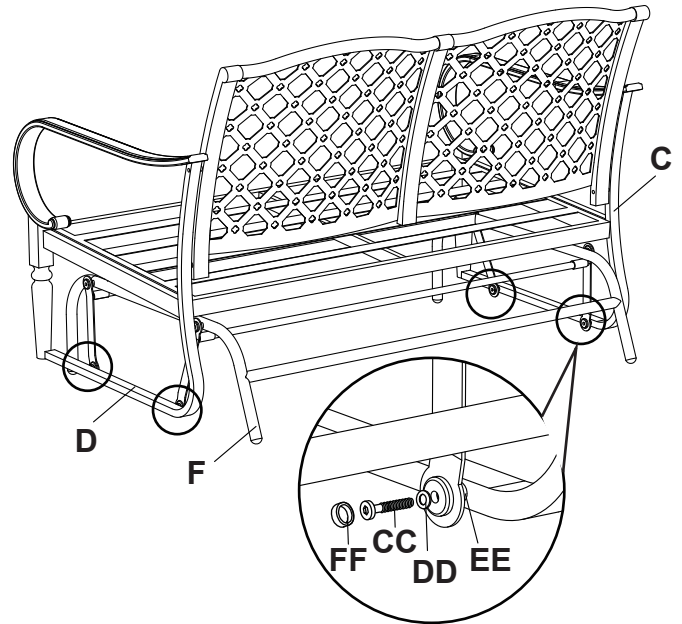


## 6 Attaching the glider frame to the arm

- Attach the glider frame (F) to the arms (C and D) using M6 bolts (CC) and washers (DD and EE).

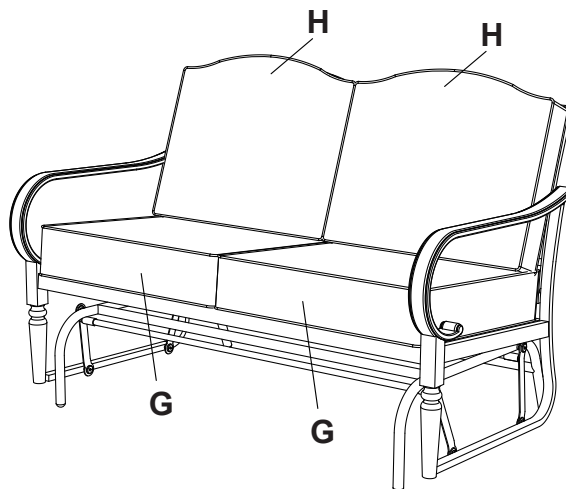


**NOTE:** Please ensure all the bolts are assembled correctly and use the hexwrench (GG) to tighten. Do not fully tighten bolts/screws until all pieces are loosely assembled. Add the corresponding bolt caps (FF) after final assembly is finished.



## 7 Placing the cushions

- Place the seat cushions (G) and back cushions (H) on the glider.



## Care and Cleaning

---

- Do not allow water to build up in the frames. This will cause corrosion and possible freezing damage in cold climates.
- Use a mild soap and water for normal cleaning. Do not use janitorial or alcohol based cleaners. Some cleaners may be marked as natural, but some ingredients may cause discoloration or have an adverse reaction to your finish.
- Rinse with clean water and dry with a soft, absorbent cloth towel.
- Treat the frames with a liquid wax for maximum protection against UV rays and/or salty, damp air.

# HAMPTON BAY<sup>®</sup>

Questions, problems, missing parts? Before returning to the store,  
call Hampton Bay Customer Service  
8 a.m. – 7 p.m., EST, Monday – Friday, 9 a.m. – 6 p.m., EST, Saturday

**1-855-HD-HAMPTON**

**HAMPTONBAY.COM**

Retain this manual for future use.

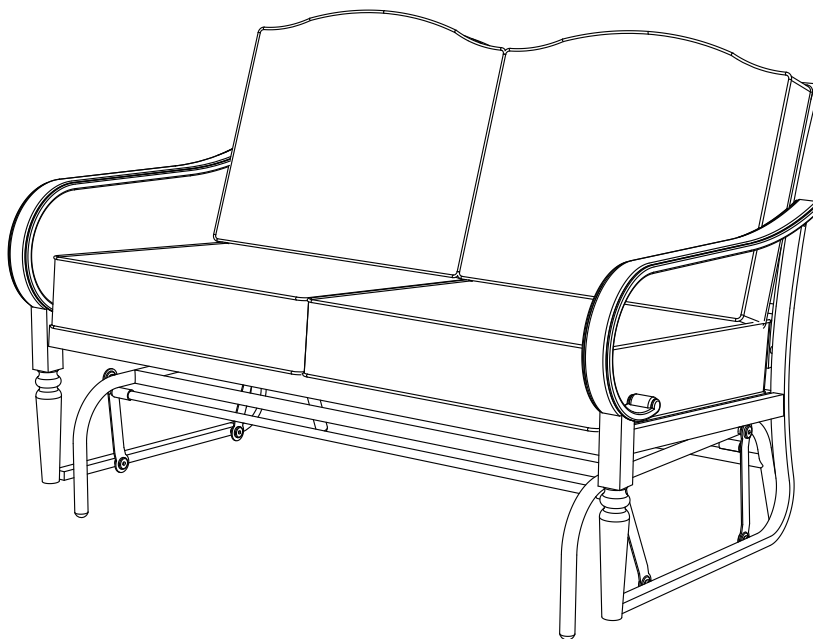


# HAMPTON BAY®

## GUÍA DE USO Y CUIDADO

---

### LAUREL OAKS PLANEADOR



¿Tiene preguntas, problemas o le faltan partes? Antes de hacer una devolución a la tienda, llame al Servicio de Atención al Cliente de Hampton Bay de lunes a viernes de 8:00 a 19:00 (hora de la costa este de EEUU), de sábado de 9:00 a 18:00 (hora de la costa este de EEUU)

**1-855-HD-HAMPTON**

**HAMPTONBAY.COM**

---

**GRACIAS**

*Apreciamos la confianza que ha puesto en Hampton Bay con la compra de esta silla. Nos dedicamos a crear productos de calidad diseñados para mejorar su hogar. Visítenos en línea para ver nuestra línea completa de productos disponibles para hacer que su hogar sea mejor. ¡Gracias por elegir Hampton Bay!*

# Índice

Índice.....	2	Elementos de Montaje Incluidos .....	3
Información de Seguridad .....	2	Contenido del paquete de planeador .....	4
Garantía.....	2	Montaje.....	5,6
Qué Cubre .....	2	Cuidado y Limpieza .....	7
Qué No Cubre.....	2		
Pre-Montaje .....	3		
Planificación de la Instalación .....	3		

## Información de Seguridad

### GUARDA ESTAS INSTRUCCIONES

### LEA TODAS LAS INSTRUCCIONES ANTES DEL USO

Para reducir el riesgo de lesiones a las personas:

1. Es necesaria una supervisión estricta cuando este mobiliario es utilizado por o cerca de niños o personas discapacitadas, si corresponde.
2. Utilice este mobiliario solo para su uso previsto como se describe en estas instrucciones. No use accesorios no recomendados por el fabricante.



**CUIDADO:** Lea todas las instrucciones de este manual antes de empezar el montaje. ¡El no hacerlo podrá resultaren un montaje con problemas y posibles lesiones!

## Garantía

### 2 AÑOS DE GARANTÍA

#### QUÉ CUBRE

Garantimos el producto contra defectos de fabricación al comprador original durante dos años.

#### QUÉ NO CUBRE

El cliente sigue responsable por los costos con el flete de ida y vuelta y el acondicionamiento hasta nuestro centro de servicios. Esta garantía no cubre el uso comercial, los elementos de montaje, casos de fuerza mayor, congelamiento o uso abusivo. Además, las partes compradas no están cubiertas por esta garantía.

Reservamos el derecho de hacer reemplazos por mercaderías similares si el modelo en cuestión ya no se produce.

Comuníquese con la Atención al Cliente por el 1-855-HD-HAMPTON o visite [www.hamptonbay.com](http://www.hamptonbay.com).

# Pre-Montaje

## PLANIFICACIÓN DEL MONTAJE

Lea este manual de instrucciones completo antes del montaje.

Identifique todas las partes empacadas en la caja contra la lista de partes. Quite todos los materiales de protección y ponga las partes sobre una superficie no abrasiva para evitar arañazos.

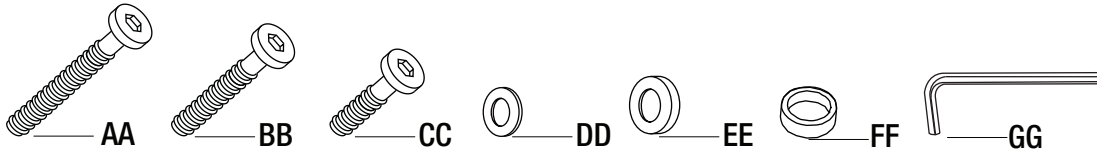


**NOTA:** Puede que más de una persona sea necesaria para armar este producto.

## HARDWARE INCLUIDOS



**NOTA:** Los elementos de montaje no se muestran en tamaño real.



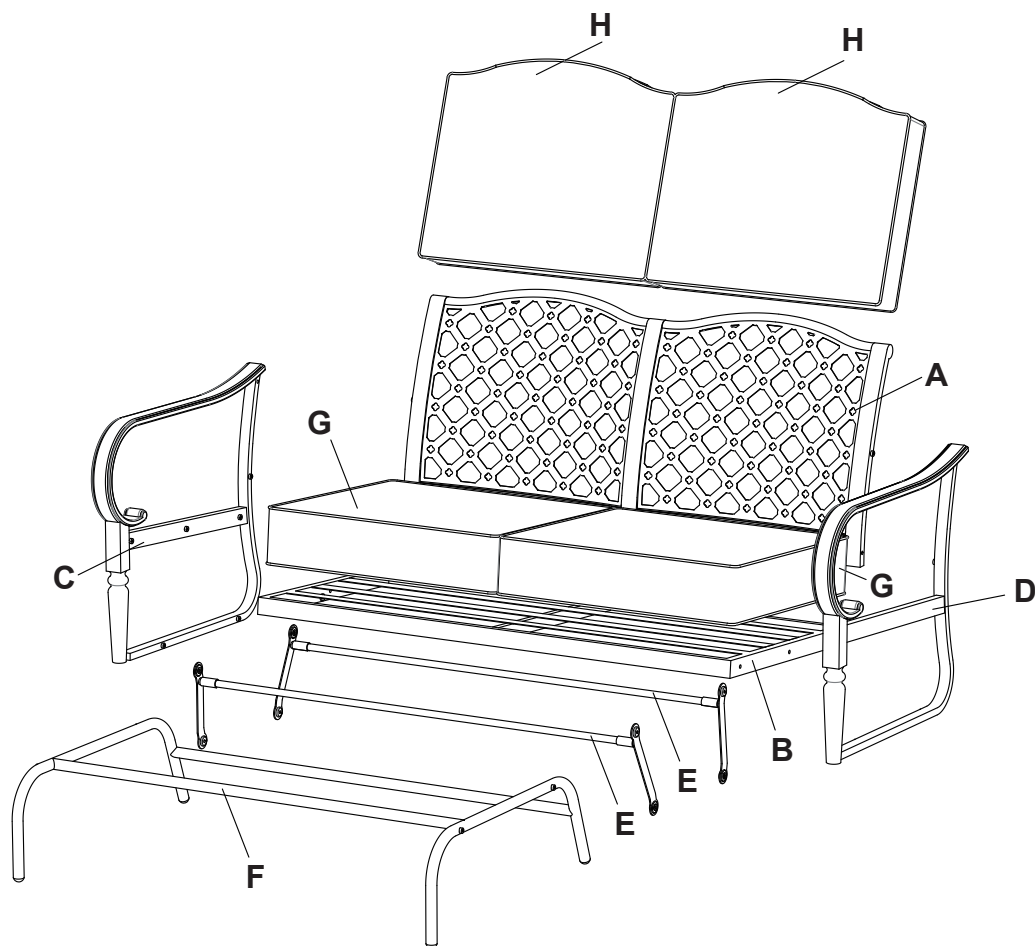
Parte	Descripción	Cantidad
AA	Perno M6x55	2
BB	Perno M6x40	8
CC	Perno M6x30	8
DD	Arandela	18
EE	Lavadora de plástico	8
FF	Tapa de plástico	18
GG	Llave	1

# Pre-Montaje

## CONTENIDO DEL PAQUETE DE SILLA



**IMPORTANTE:** No apretar los pernos / tornillos hasta que todas las piezas se ensamblan sin apretar.



Parte	Descripción	Cantidad
A	Respaldo	1
B	Asiento de la silla	1
C	Brazo derecho	1
D	Brazo izquierdo	1
E	Planeador	2
F	Soporte de apoyo	1
G	Cojín del asiento	2
H	Cojín del respaldo	2

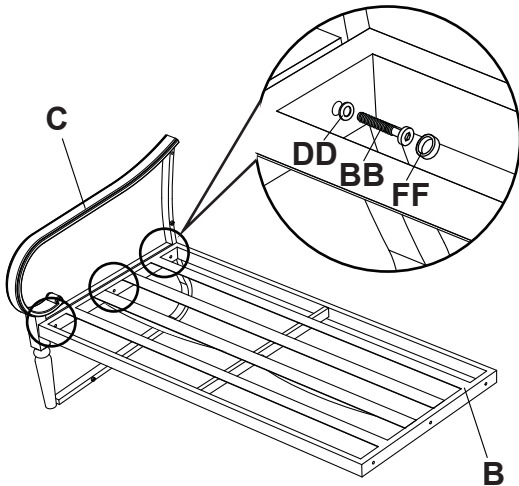
# Montaje

## 1 Colocación del brazo derecho en el asiento

- Coloque el brazo derecho (C) en el asiento de la silla (B) con pernos M6 (BB) y arandelas (DD).



**NOTA:** Asegúrese de que todos los pernos están montados correctamente y use la llave hexagonal (GG) para apretar. No apriete completamente los pernos / tornillos hasta que todas las piezas estén ensambladas sueltas. Agregar las tapas de plástico correspondientes (FF) después de terminar el montaje.

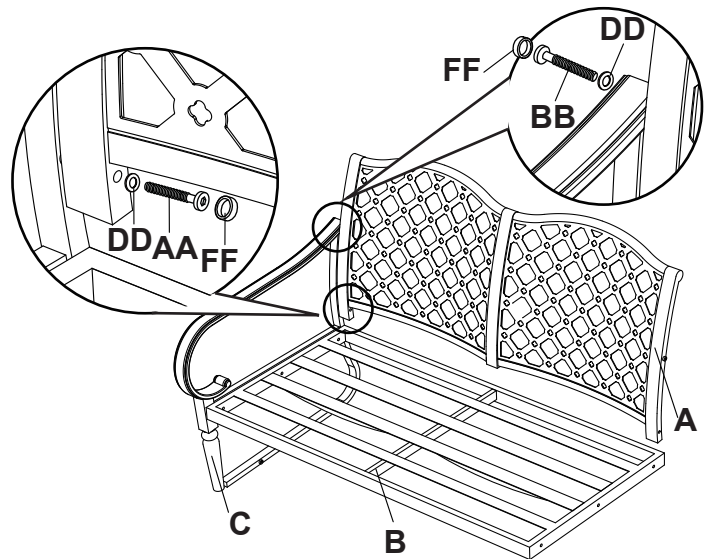


## 2 Colocación de los respaldos t al brazo

- Coloque el respaldo (A) en el brazo derecho (C) con pernos M6 (AA), (BB) y arandelas (DD).

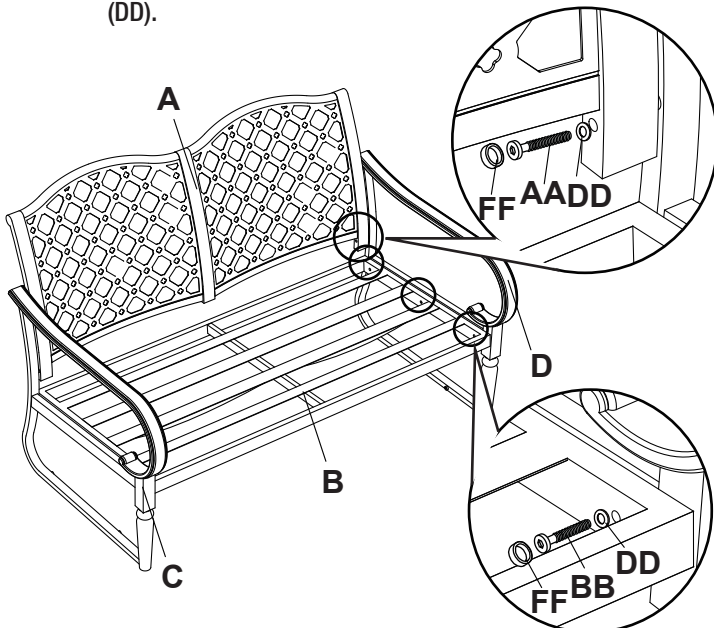


**NOTA:** Asegúrese de que todos los pernos están montados correctamente y use la llave hexagonal (GG) para apretar. No apriete completamente los pernos / tornillos hasta que todas las piezas estén ensambladas sueltas. Agregar las tapas de plástico correspondientes (FF) después de terminar el montaje.



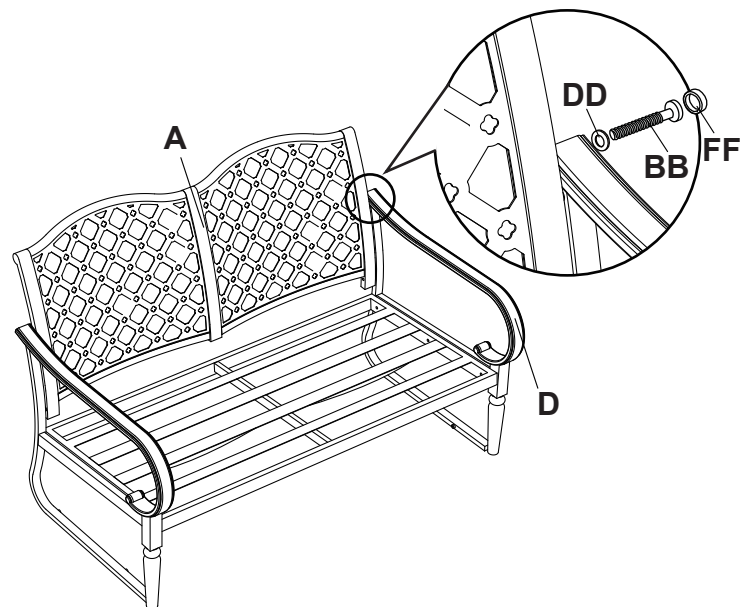
## 3 Colocación del brazo izquierdo en el asiento

- Coloque el brazo izquierdo (D) en el asiento de la silla (B) y el respaldo (A) usando pernos M6 (AA), (BB) y arandelas (DD).



## 4 Colocación del brazo izquierdo en el respaldo

- Conecte el brazo izquierdo (D) al respaldo (A) con pernos M6 (BB) y arandelas (DD).



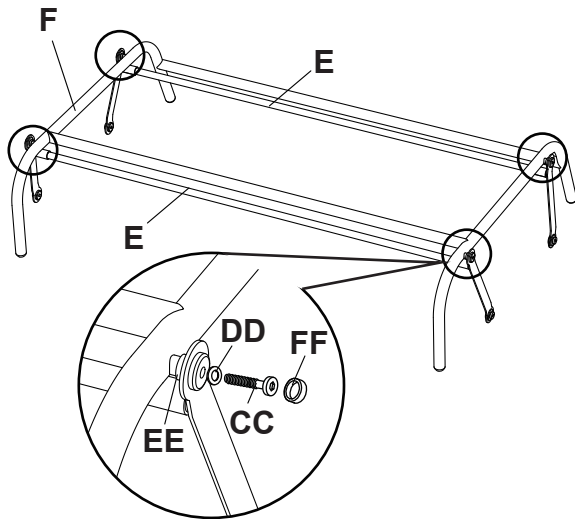
## Montaje (continuación)

### 5 Fijar el planeador a la abrazadera de soporte

- Fije los planeadores (E) a la abrazadera de soporte (F) usando pernos M6 (CC) y arandelas (DD y EE).



**NOTA:** Asegúrese de que todos los pernos están montados correctamente y use la llave hexagonal (GG) para apretar. No apriete completamente los pernos / tornillos hasta que todas las piezas estén ensambladas sueltas. Agregar las tapas de plástico correspondientes (FF) después de terminar el montaje.

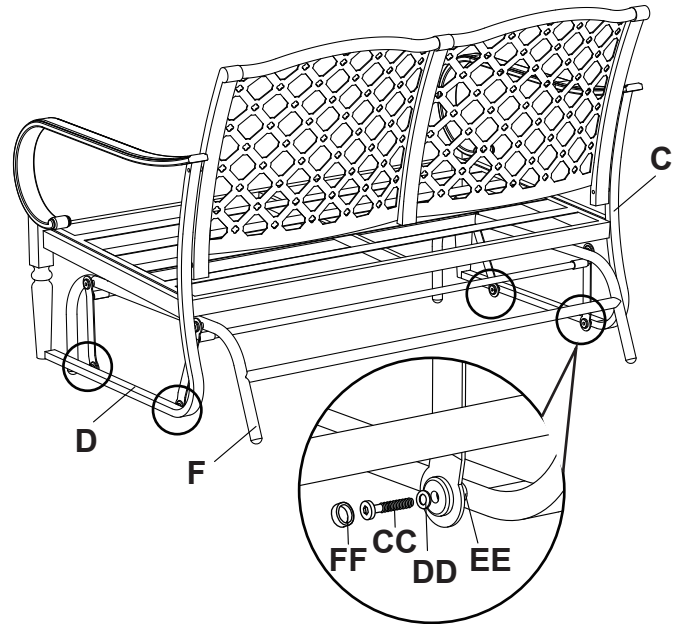


### 6 Colocación del marco del planeador en el brazo

- Coloque la palanca (F) en el brazo (C y D) usando M6 pernos (CC) y arandelas (DD y EE).

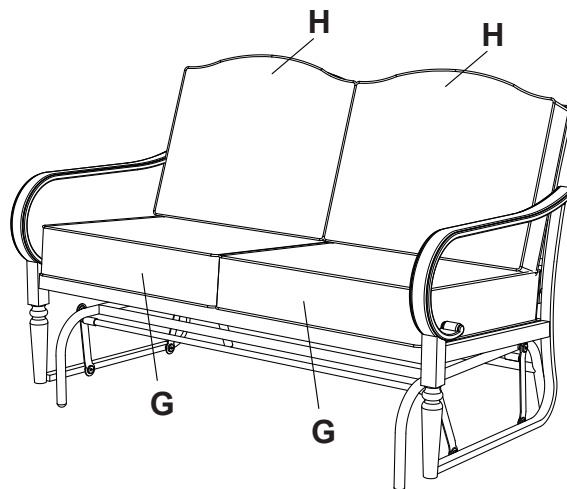


**NOTA:** Asegúrese de que todos los pernos están montados correctamente y use la llave hexagonal (GG) para apretar. No apriete completamente los pernos / tornillos hasta que todas las piezas estén ensambladas sueltas. Agregar las tapas de plástico correspondientes (FF) después de terminar el montaje.



### 7 Colocación de los cojines en el asiento

- Coloque los cojines (H y G) en el asiento.



## Cuidado y Limpieza

---

- No permita la acumulación de agua en el bastidor. Ello provocará corrosión y la posibilidad de daños por congelamiento en climas fríos.
- Use un jabón suave y agua para la limpieza normal. No utilice productos de limpieza domésticos ni ningún producto a base de alcohol. Algunos productos de limpieza pueden indicar que son naturales, pero algunos de sus ingredientes pueden provocar alteraciones de color o una reacción adversa en su acabado.
- Enjuáguela con agua limpia y séquela con una toalla de tela suave y absorbente.
- Trate los bastidores con una cera líquida para la máxima protección contra los rayos UV y/o el aire salado y húmedo.

# HAMPTON BAY<sup>®</sup>

¿Tiene preguntas, problemas o le faltan partes? Antes de hacer una devolución a la tienda,  
llame al Servicio de Atención al Cliente de Hampton Bay  
de lunes a viernes de 8:00 a 19:00 (hora de la costa este de EEUU),  
de sábado de 9:00 a 18:00 (hora de la costa este de EEUU)

**1-855-HD-HAMPTON**

**HAMPTONBAY.COM**

Guarde este manual para utilizarlo en el futuro.