

F-DIGITAL DELUXE
DESIGN + ENGINEERING
GROHE GERMANY

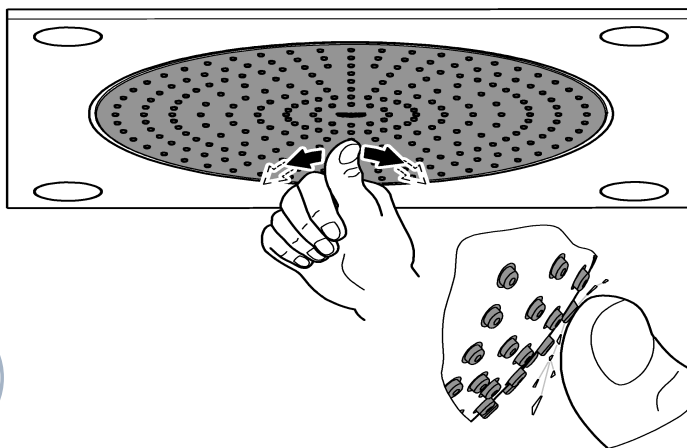
93.943.131/ÄM 235369/02.16

www.grohe.com

Pure Freude an Wasser

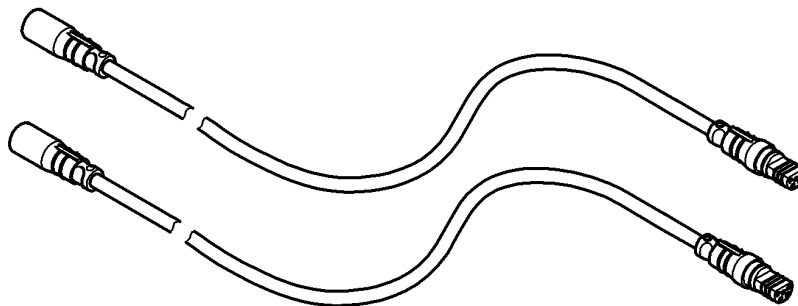


26 371 **USA** / **CDN**
 27 865

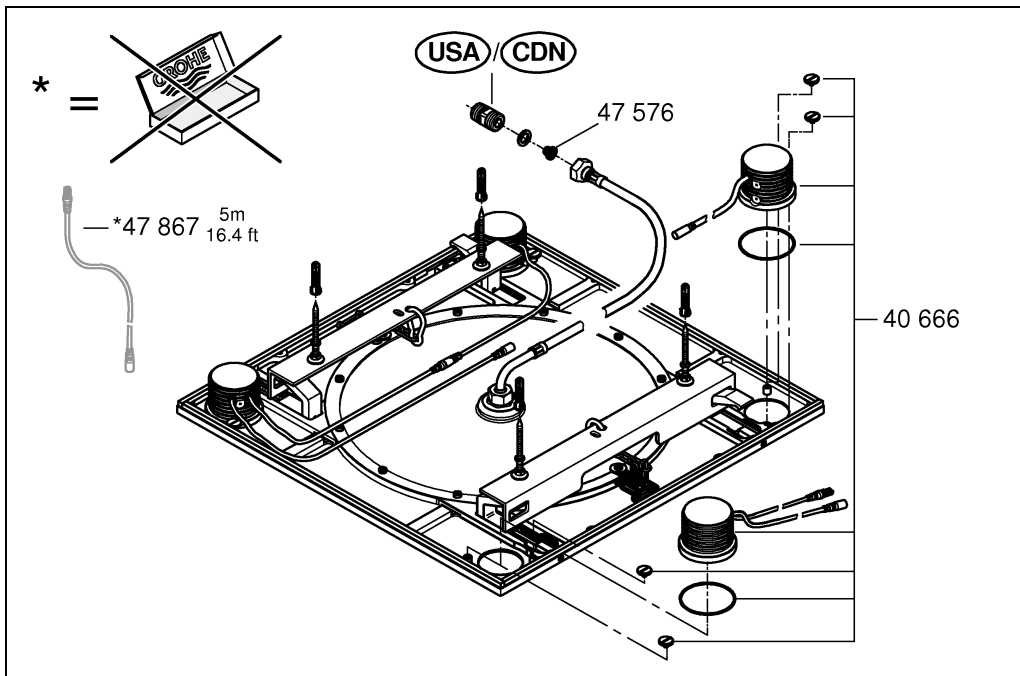
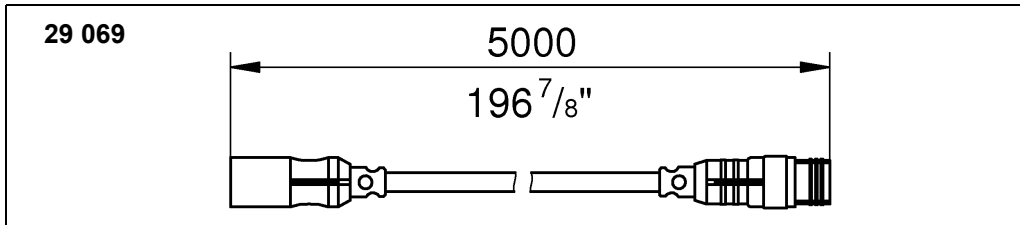
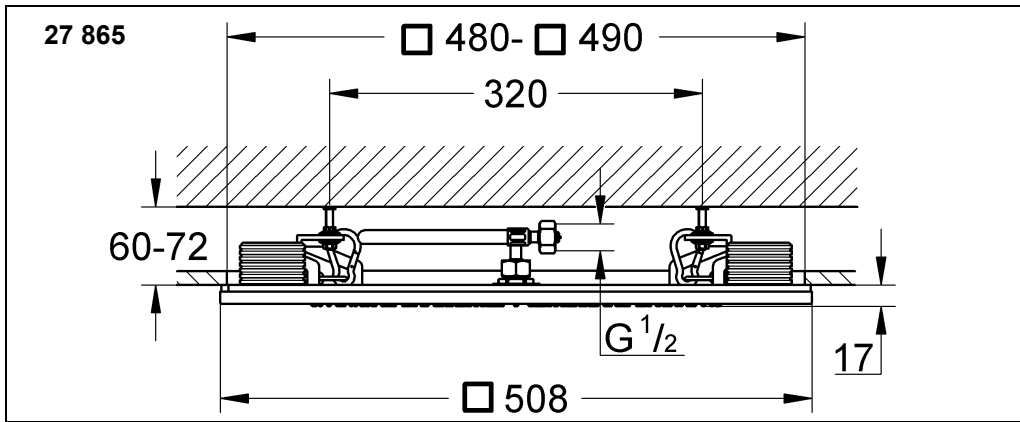


SpeedClean

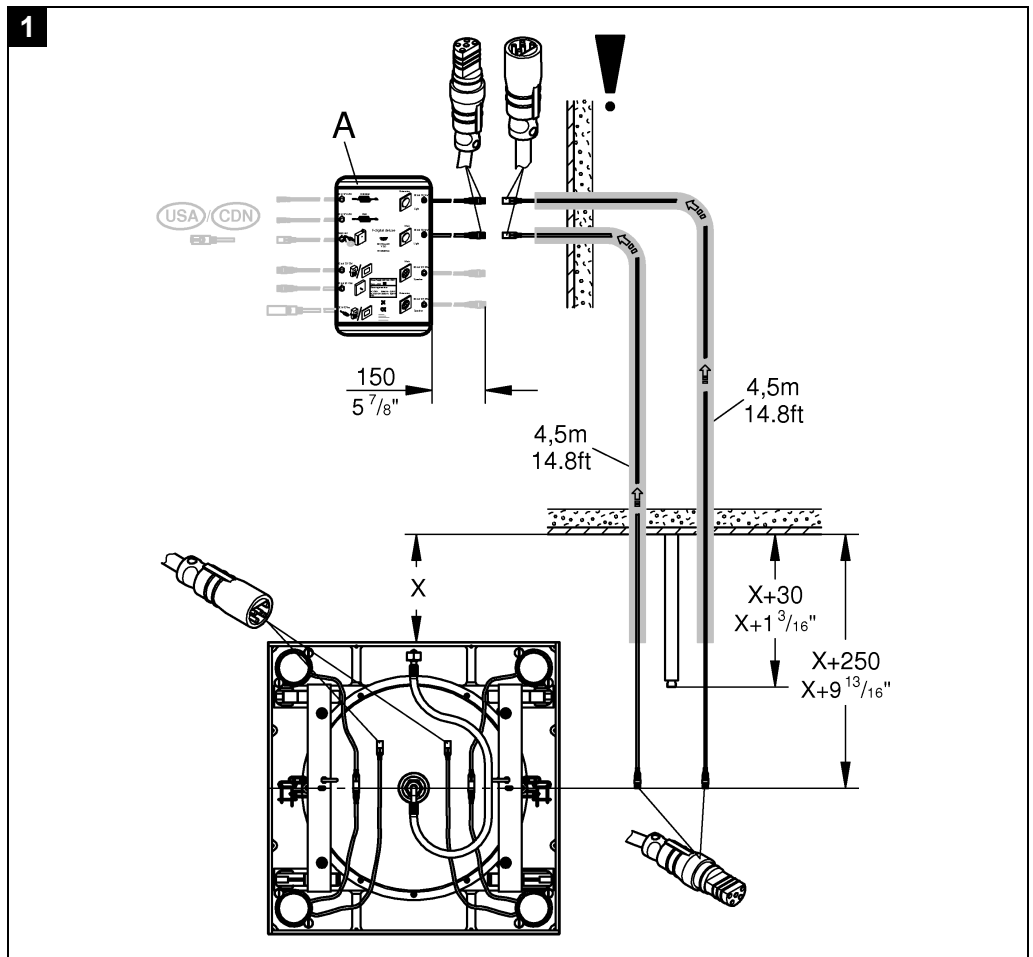
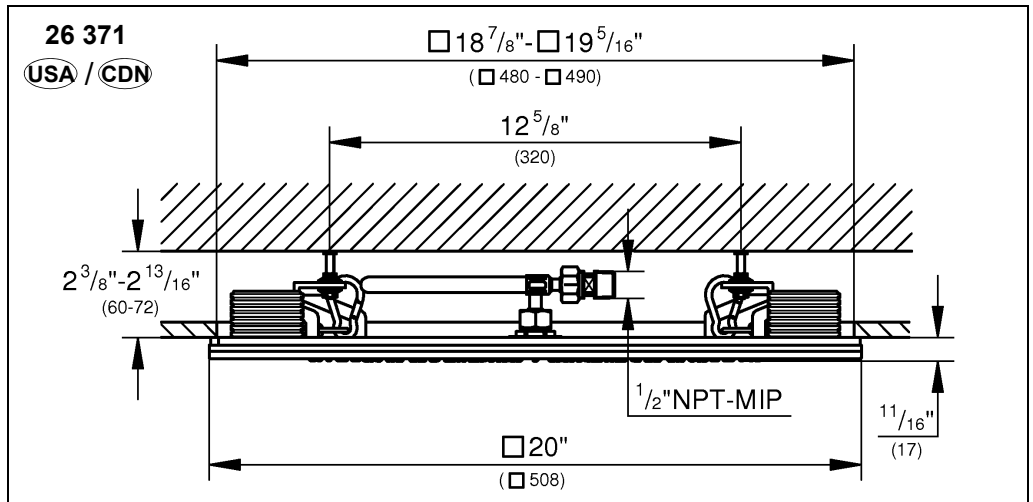
29 069

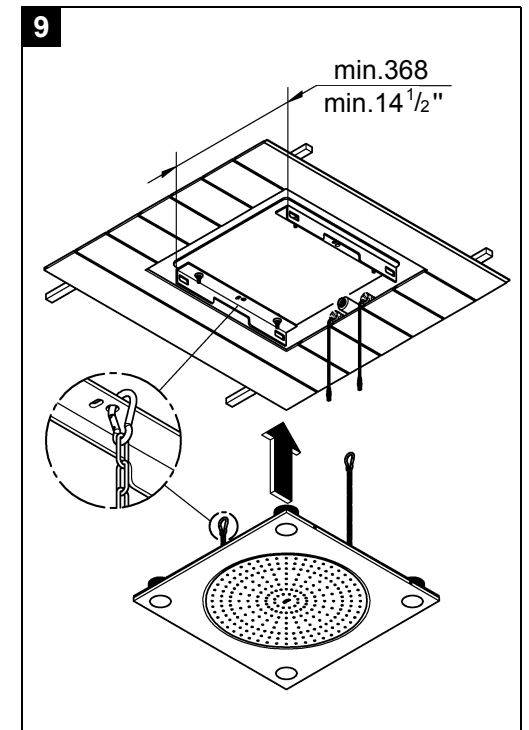
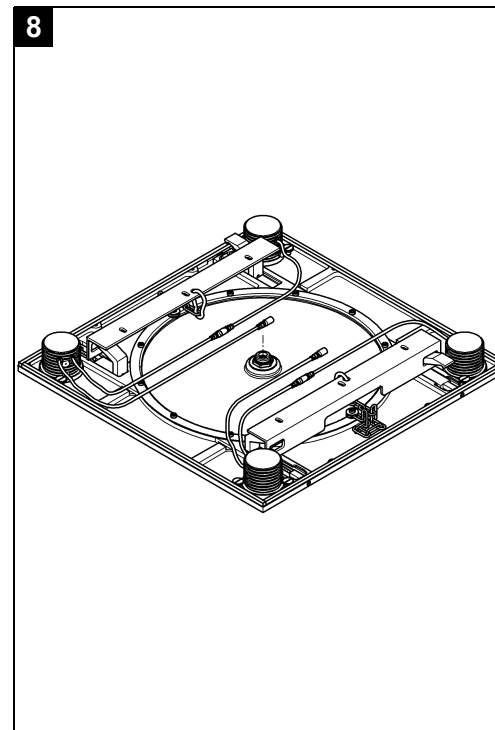
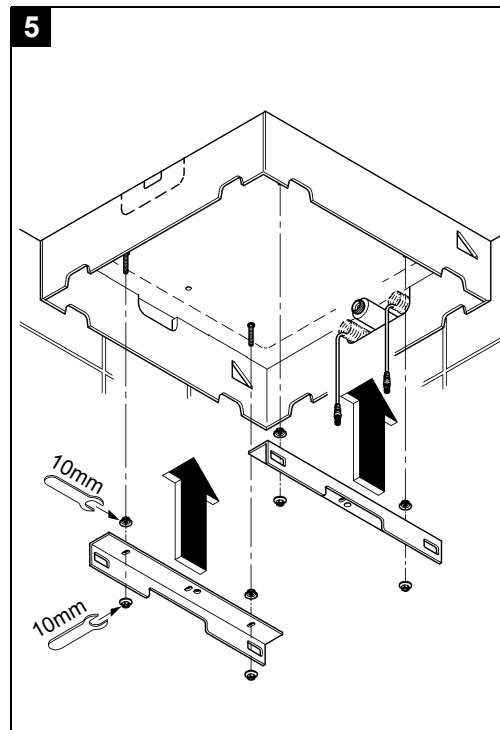
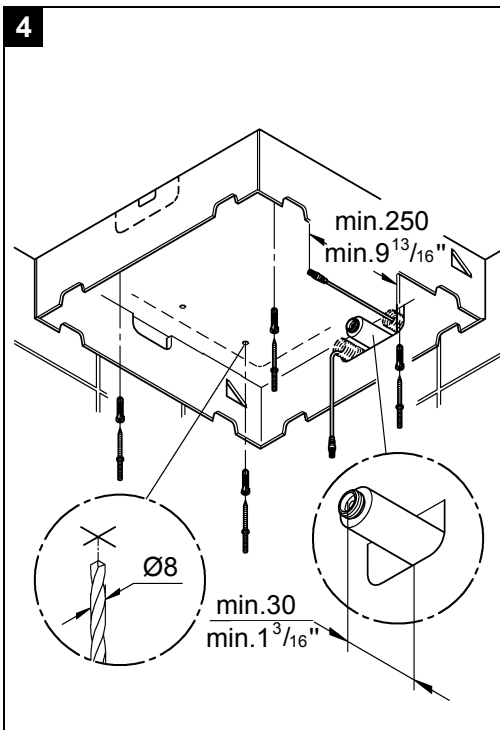
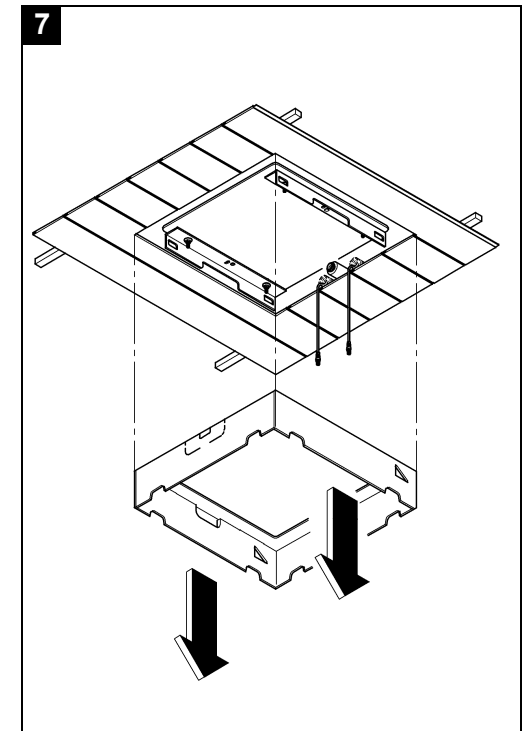
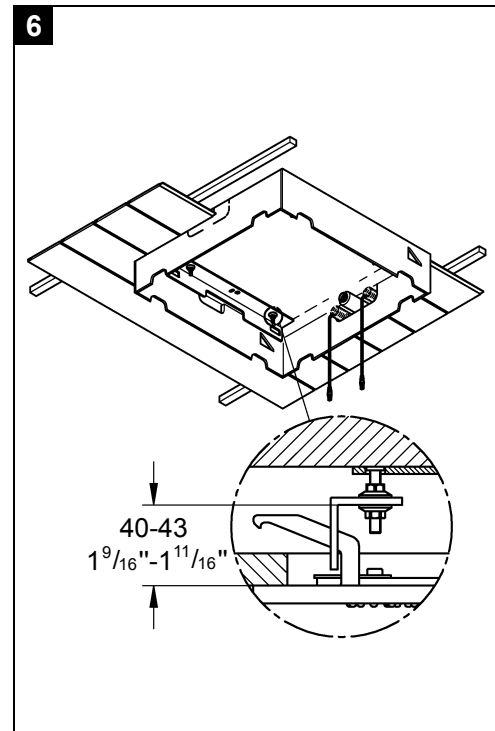
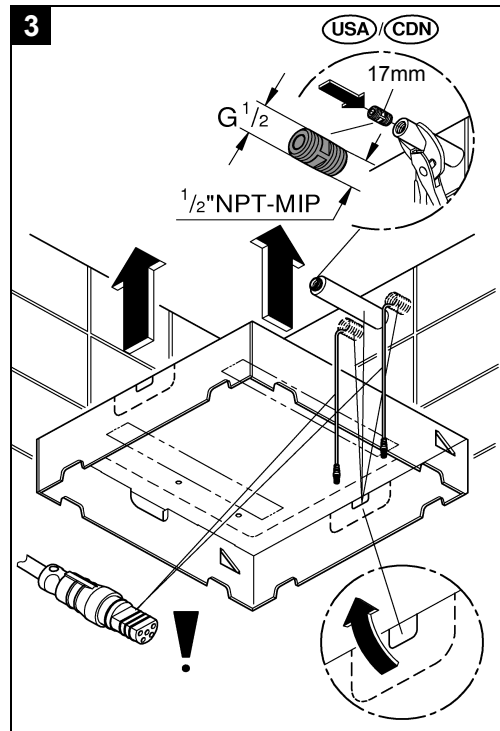
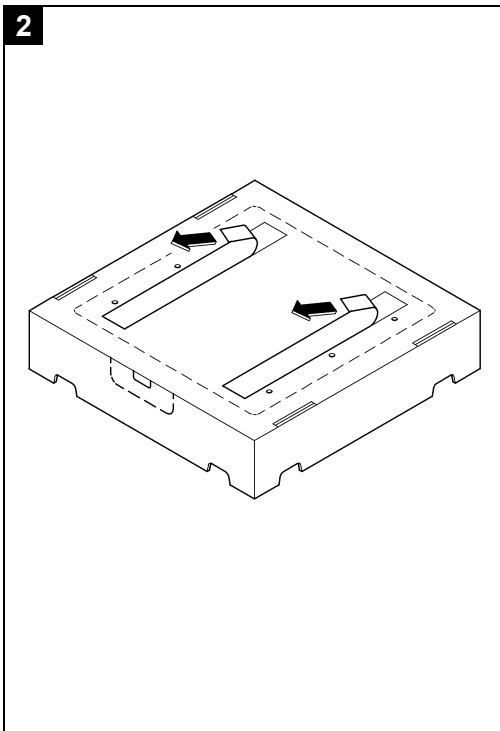


- | | | | | | |
|------------------|-------------------|-------------------|--------------------|--------------------|--------------------|
| D1 | NL3 | PL6 | P8 | BG11 | CN13 |
| GB1 | S4 | UAE6 | TR9 | EST11 | UA14 |
| F2 | DK4 | GR7 | SK9 | LV12 | USA14 |
| E2 | N5 | CZ7 | SLO10 | LT12 | CDN14 |
| I3 | FIN5 | H8 | HR10 | RO13 | RUS15 |



Bitte diese Anleitung an den Benutzer der Armatur weitergeben!
Please pass these instructions on to the end user of the fitting.
S.v.p remettre cette instruction à l'utilisateur de la robinetterie!





D

Hinweis: Vor der Installation Montageanleitung der Steuereinheit (A) lesen. Diese enthält wichtige Informationen für die sichere und fachgerechte Installation in Verbindung mit weiteren Modulen.

Sicherheitsinformationen



Gefahr durch beschädigte Anschlussleitung vermeiden. Bei Beschädigung muss die Anschlussleitung vom Hersteller oder dessen Kundendienst oder einer gleichermaßen qualifizierten Person ersetzt werden.

- Die Installation darf nur in frostsicheren Räumen vorgenommen werden.
- Bei der Reinigung Steckverbinder **nicht** direkt oder indirekt mit Wasser abspritzen.
- **Achtung!** Verletzungsgefahr der Augen durch direkte Lichteinstrahlung. Zur Vermeidung von Augenschäden nicht direkt in die Lichtquelle blicken.

Anwendungsbereich/Funktion

- Kopfbrause mit integrierten Leuchten zur Beleuchtung von Bädern und Duschen.

Technische Daten

- Leistung/Leuchte: 6 W
- Spannungsversorgung: 12 V DC
- Temperatur: 0 – 60 °C
- Luftfeuchtigkeit: 100% RH

Zulassung und Konformität



Dieses Produkt entspricht den Anforderungen der entsprechenden EU-Richtlinien.

Die Übereinstimmungserklärungen können unter der folgenden Adresse angefordert werden:

GROHE Deutschland Vertriebs GmbH
Zur Porta 9
D-32457 Porta Westfalica

Elektroinstallation



Die Elektroinstallation darf nur von einem Elektro-Fachinstallateur vorgenommen werden! Dabei sind die Vorschriften nach IEC 60364-7-701 (entspr. VDE 0100 Teil 701) sowie alle nationalen und örtlichen Vorschriften zu beachten!

Installation

Vorbereitung, siehe Klappseite I, Abb. [1].

- Für die Kabel von der Steuereinheit zur Kopfbrause müssen Leerrohre EN21 verwendet werden. Die Leerrohre sind **nicht im Lieferumfang** enthalten.
- Um Beschädigungen zu vermeiden, müssen sämtliche Kabel unter Verwendung einer Kabeleinzughilfe eingezogen werden.
- Das beiliegende 5m Kabel ist für Leerrohre bis zu 4,5m geeignet. Für Leerrohre bis zu 9,5m kann das Sonderzubehör 47 867 **einmalig je Zuleitung** verwendet werden.

Einbau und Anschluss, siehe Klappseite II und III, Abb. [2] bis [13]. Maßzeichnungen auf Klappseite I beachten.

Ersatzteile: siehe Explosionsdarstellung (* = Sonderzubehör).

GB

Note: Read the installation instructions for the control unit (A) prior to installation. They contain important information for safe and professional installation in combination with other modules.

Safety notes



Avoid danger due to damaged connection cables. In the case of damage, the connection cable must be replaced by the manufacturer or its customer service department or an equally qualified person.

- Installation is only possible in frost-free rooms.
- The plug-in connectors must **not** be directly or indirectly sprayed with water when cleaning.
- **Important:** Direct light can be harmful to the eyes. To avoid eye damage, do not look directly at the light source.

Applications/function

- Head shower with integrated lights for illuminating bathrooms and showers.

Technical data

- Power consumption/Light: 6 W
- Power supply: 12 V DC
- Temperature: 0 – 60 °C
- Air humidity: 100% RH

Approval and conformity



This product conforms to the requirements of the relevant EU guidelines.

The conformity declarations can be obtained from the following address:

GROHE Deutschland Vertriebs GmbH
Zur Porta 9
D-32457 Porta Westfalica

Electrical installation



Electrical installation work must only be performed by a qualified electrician. This work must be carried out in accordance with the regulations according to IEC 60364-7-701 (corresponding to VDE 0100 Part 701) as well as all national and local regulations.

Installation

Preparation, see fold-out page I, Fig. [1].

- Vacant tubes EN21 must be used for the cables from the control unit to the head shower. These vacant tubes are **not included in the delivery specification.**
- All cables must be pulled through using a pulling device to avoid damage.
- The enclosed 5m cable is suitable for vacant tubes up to 4.5m. The special accessory 47 867 can be used **once per supply line** for vacant tubes up to 9.5m.

Fitting and connection, see fold-out pages II and III, Figs. [2] to [13]. Refer to the dimensional drawings on fold-out page I.

Replacement parts: see exploded drawing (* = special accessories).

F

Remarque: Avant l'installation, lire les instructions de montage de l'unité de commande (A). Elles contiennent des informations importantes pour l'installation sûre et conforme en combinaison avec d'autres modules.

Consignes de sécurité



Éviter les dangers entraînés par un câble de raccordement endommagé. En cas d'endommagement, faire remplacer le câble de raccordement par le fabricant, son service après-vente ou une personne disposant des mêmes qualifications.

- Ne procéder à l'installation que dans un endroit à l'abri du gel.
- La fiche de raccordement ne doit **pas** être exposée aux éclaboussures d'eau directes ou indirectes.
- **Attention!** Risque de lésion oculaire en raison du rayonnement lumineux direct. Pour éviter les lésions oculaires, ne pas regarder directement la source lumineuse.

Domaine d'application/Fonction

- Douche de tête à lumières encastrées pour l'éclairage des salles de bains et douches.

Caractéristiques techniques

- Puissance/Lampe: 6 W
- Tension d'alimentation: 12V CC
- Température: 0 à 60 °C
- Humidité relative de l'air: 100%.

E

Nota: Antes de la instalación, leer las instrucciones de montaje de la unidad de control (A). Dichas instrucciones contienen información importante para la instalación segura y profesional en combinación con otros módulos.

Informaciones relativas a la seguridad



Evitar peligros derivados de un cable de conexión dañado. En caso de daños, el cable de conexión deberá ser sustituido por el fabricante o su servicio de postventa o por una persona con la cualificación correspondiente.

- La instalación solo puede efectuarse en recintos protegidos contra las heladas.
- **No** mojar el conector de enchufe directa ni indirectamente durante la limpieza.
- **¡Atención!** Riesgo de lesiones en los ojos por la radiación directa de luz. Para evitar daños en los ojos, no mirar directamente en dirección a la fuente de luz.

Campo de aplicación/Función

- Ducha de cabeza con luces integradas para la iluminación de baños y duchas.

Datos técnicos

- Potencia/Lámpara: 6 W
- Tensión de alimentación: 12 V CC
- Temperatura: 0 – 60 °C
- Humedad del aire: 100% HR

Homologation et conformité



Ce produit est conforme aux réglementations européennes.

Nous contacter à l'adresse suivante pour vous procurer ces déclarations de conformité:

GROHE Deutschland Vertriebs GmbH
Zur Porta 9
D-32457 Porta Westfalica

Montage électrique



Le montage électrique doit impérativement être réalisé par un électricien! Ce faisant, les prescriptions des normes CEI 60364-7-701 (VDE 0100 partie 701) et toutes les prescriptions nationales et locales doivent être respectées!

Installation

Préparation, voir volet I, fig. [1].

- Pour les câbles allant de l'unité de commande à la douche de tête, des gaines EN21 doivent être utilisées. Les gaines ne sont **pas incluses dans la livraison**.
- Pour éviter les dommages, tous les câbles doivent être tirés à l'aide d'un tire-câble.
- Le câble de 5m fourni est adapté aux gaines d'une longueur maximale de 4,5m. Pour les gaines jusqu'à 9,5m de longueur, l'accessoire spécial 47 867 peut être utilisé **une fois par conduite d'amenée**.

Montage et raccordement, voir volets II et III, fig. [2] à [13]. Tenir compte des cotes du schéma du volet I.

Pièces de rechange: voir vue exposée (* = accessoires spéciaux).

Autorización y conformidad



Este producto cumple los requisitos de las Directivas de la UE correspondientes.

Las declaraciones de conformidad pueden ser solicitadas en la siguiente dirección:

GROHE Deutschland Vertriebs GmbH
Zur Porta 9
D-32457 Porta Westfalica

Instalación eléctrica



¡La instalación eléctrica sólo deberá realizarla un instalador electricista! ¡Se deberán seguir las normas IEC 60364-7-701 (equiv. VDE 0100 - 701) así como todas las normas locales y nacionales!

Instalación

Preparativos, véase la página desplegable I, fig. [1].

- Para los cables entre la unidad de control y la ducha de cabeza deben utilizarse conducciones EN21. Las conducciones **no están incluidas en el suministro**.
- Para evitar daños, todos los cables deberán introducirse utilizando una ayuda para la introducción de cables.
- El cable de 5m suministrado es apto para conducciones de hasta 4,5m. Para conducciones de hasta 9,5m se puede utilizar el accesorio especial 47 867, **uno por tubería de alimentación**.

Montaje y conexión, véanse las páginas desplegables II y III, figs. [2] a [13]. Respetar los croquis de la página desplegable I.

Recambios: véase la vista de despiece (* = Accesorio especial).



Nota: prima dell'installazione leggere le istruzioni per il montaggio dell'unità di comando (A). Esse contengono informazioni importanti per un'installazione sicura e a regola d'arte in combinazione con ulteriori moduli.

Informazioni sulla sicurezza



Evitare il pericolo dovuto a una linea di collegamento danneggiata. In caso di danneggiamento, la linea di collegamento dovrà essere sostituita dal costruttore o dal relativo Servizio di assistenza oppure da persona di pari qualifica.

- L'installazione deve essere eseguita solo in ambienti al riparo dal gelo.
- Nella pulizia **non** bagnare direttamente o indirettamente con acqua i connettori a spina.
- **Attenzione!** Pericolo di lesioni agli occhi dovute all'esposizione diretta a radiazioni ottiche artificiali. Per evitare lesioni agli occhi non fissare direttamente la sorgente luminosa.

Gamma di applicazioni/Funzionamento

- Soffione doccia con fari integrati per l'illuminazione di bagni e docce.

Dati tecnici

- | | |
|------------------------------|-----------|
| • Potenza/Lampade: | 6 W |
| • Alimentazione di tensione: | 12 V c.c. |
| • Temperatura: | 0-60 °C |
| • Umidità relativa: | 100% RH |



Aanwijzing: lees vóór de installatie de montagehandleiding van de besturingseenheid (A). Deze bevat belangrijke informatie voor het veilig en deskundig installeren in combinatie met andere modules.

Informatie m.b.t. de veiligheid



Gevaar als gevolg van beschadigde aansluitkabel voorkomen. Bij beschadiging moet de aansluitkabel door de fabrikant of de klantenservice of door hiervoor geschoold personeel worden vervangen.

- Deze installatie mag alleen in een vorstvrije ruimte worden geplaatst.
- Tijdens het schoonmaken stekerverbinding **niet** direct of indirect met water afspoelen.
- **Attentie!** Kans op letsel aan de ogen door directe lichtstralen. Kijk ter voorkoming van oogletsel niet direct in de lichtbron.

Toepassingsgebied/functie

- Douchekop met geïntegreerde lampen voor het verlichten van baden en douches.

Technische gegevens

- | | |
|---------------------|-----------|
| • Vermogen/Lamp: | 6 W |
| • Voedingsspanning: | 12 V DC |
| • Temperatuur: | 0 – 60 °C |
| • Luchtvochtigheid: | 100% RH |

Omologazione e conformità



Questo prodotto è conforme ai requisiti previsti dalle direttive UE in materia.

Per richiedere l'attestato di conformità rivolgersi al seguente indirizzo:

GROHE Deutschland Vertriebs GmbH
Zur Porta 9
D-32457 Porta Westfalica

Collegamento elettrico



Il collegamento elettrico deve essere effettuato solo da un elettricista specializzato! Durante il collegamento osservare le norme IEC 60364-7-701 (corrispondenti alle norme VDE 0100 parte 701) nonché tutte le norme nazionali e locali in materia!

Installazione

- Predisposizione,** vedere il risvolto di copertina I, fig. [1].
- Per i cavi dall'unità di comando al soffione doccia devono essere utilizzati tubi EN21. I tubi **non rientrano nell'entità di fornitura.**
 - Per evitare danneggiamenti, tutti i cavi devono essere inseriti utilizzando un ausilio per l'inserimento dei cavi.
 - Il cavo di 5m in dotazione è adatto per tubi fino a 4,5m. Per tubi fino a 9,5m è possibile utilizzare l'accessorio speciale 47 867, **uno per ogni linea di alimentazione.**

Montaggio e raccordo, vedere il risvolto di copertina II e III, figg. [2] - [13]. Rispettare le quote di installazione riportate sul risvolto di copertina I.

Pezzi di ricambio: vedere le immagini esplose (* = accessori speciali).

Goedkeuring en conformiteit



Dit product voldoet aan de voorwaarden van de betreffende EU-richtlijnen.

De conformiteitsverklaringen kunnen op het volgende adres worden aangevraagd:

GROHE Deutschland Vertriebs GmbH
Zur Porta 9
D-32457 Porta Westfalica

Elektrische installatie



De elektrische installatie mag uitsluitend door een elektromonteur worden uitgevoerd! Daarbij moeten de voorschriften volgens 60364-7-701 (overeenkomstig VDE 0100 deel 701) alsmede alle nationale en lokale voorschriften in acht worden genomen.

Installeren

- Vorbereitung,** zie uitvouwbaar blad I, afb. [1].
- Voor de kabels van de besturingseenheid naar de douchekop moeten lege pijpen EN21 worden gebruikt. De lege pijpen zijn **geen onderdeel van de levering.**
 - Ter voorkoming van schade moet u alle kabels met behulp van een kabeltrekker erin trekken.
 - De meegeleverde 5m kabel is geschikt voor lege pijpen tot 4,5m. Voor lege pijpen tot 9,5m kan speciaal toebehoren 47 867 **eenmalig per toevoering** worden gebruikt.

Inbouw en aansluiting, zie uitvouwbaar blad II en III, afb. [2] t/m [13]. Neem de maatschetsen op uitvouwbaar blad I in acht.

Reserveonderdelen: zie stuklijst (* = speciaal toebehoren).



Anvisning: Läs monteringsanvisningen för styrenheten (A) före installationen. Denna anvisning innehåller viktig information för en säker och fackmannamässig installation i kombination med andra moduler.

Säkerhetsinformation



Undvik fara pga. skadad anslutningsledning. Om anslutningsledningen är skadad måste den bytas ut av tillverkaren eller kundservice eller en person med liknande kvalifikationer.

- Installationen får bara genomföras i frostfria utrymmen.
- Sticksamband får **inte** direkt eller indirekt sprutas av med vatten vid rengöring.
- **OBS!** Risk för ögonskada vid direkt ljusstrålning. Undvik ögonskador genom att inte titta rakt in i ljuskällan.

Användningsområde/funktion

- Huvuddusch med integrerade lampor för belysning av bad och duschar.

Tekniska data

- Effekt/Lampa: 6 W
- Spänningsförsörjning: 12 V DC
- Temperatur: 0–60 °C
- Luftfuktighet: 100% RH

Tillstånd och konformitet



Denna produkt motsvarar kraven för de aktuella EU-riktlinjerna.

Godkännandeförklaringen kan beställas på följande adress:

GROHE Deutschland Vertriebs GmbH

Zur Porta 9

D-32457 Porta Westfalica

Elinstallation



Elinstallationen får endast utföras av en utbildad elinstallatör! Beakta föreskrifterna enligt IEC 60364-7-701 (motsv. VDE 0100 del 701) samt alla nationella och lokala föreskrifter!

Installation

Förberedelse, se utvikningssida I, fig. [1].

- För kablar från styrenheten till huvudduschen måste tomrör EN21 användas. Tomrören finns **inte med i leveransen.**
- För att undvika skador måste samtliga kablar dras in med hjälp av ett kabeldragningsverktyg.
- Den medföljande 5-meterskabeln är avsedd för tomrör upp till 4,5 meter. För tomrör upp till 9,5 meter kan det extra tillbehöret 47 867 användas **en gång per tilledning.**

Montering och anslutning, se utvikningssida II och III, fig. [2] till [13]. Beakta måttskisserna på utvikningssida I.

Reservdelar: se sprängskiss (* = specialtillbehör).



Bemærk: Læs monteringsvejledningen til styreenheden (A) inden installation. Den indeholder vigtige oplysninger om sikker og fagligt korrekt installation i forbindelse med yderligere moduler.

Sikkerhedsinformationer



Undgå skader som følge af en beskadiget tilslutningsledning. For at undgå beskadigelser skal tilslutningsledningen udskiftes af fabrikanten, dennes kundeservice eller en hertil uddannet person.

- Installationen må kun foretages i frostsikre rum.
- Der må **ikke** sprøjtes vand direkte eller indirekte på stikforbindelsen under rengøringen.
- **Vigtigt!** Fare for kvæstelser af øjnene på grund af direkte lyspåvirkning. Undgå øjenskader ved ikke at se direkte ind i lyskilden.

Anvendelsesområde/funktion

- Hovedbruser med integrerede lamper til belysning på badeværelser og i brusekabiner.

Tekniske data

- Ydelse/Lampe: 6 W
- Spændingsforsyning: 12 V DC
- Temperatur: 0-60 °C
- Luftfugtighed: 100% RH

Godkendelse og overensstemmelse



Dette produkt opfylder alle krav i de pågældende EU-direktiver.

Overensstemmelseserklæringerne kan rekvireres på følgende adresse:

GROHE Deutschland Vertriebs GmbH

Zur Porta 9

D-32457 Porta Westfalica, Tyskland

Elinstallation



Elinstallationens må kun foretages af en autoriseret elinstallatør! Følg forskrifterne iht. IEC 60364-7-701 1984 (svarer til VDE 0100 del 701) samt alle nationale og lokale forskrifter!

Installation

Klargøring, se foldeside I, ill. [1].

- Til kablet fra styreenheden til hovedbruseren skal der benyttes tomme rør EN21, se ill. [4]. De tomme rør er **ikke en del af leverancen.**
- For at undgå beskadigelser skal alle kabler trækkes ind ved hjælp af kabelindtrækningsudstyr.
- Det vedlagte kabel på 5m passer til tomme rør på op til 4,5m. Til tomme rør på op til 9,5m kan specialtilbehør 47 867 anvendes **én gang pr. tilledning.**

Montering og tilslutning, se foldeside II og III, ill. [2] til [13]. Vær opmærksom på måltegningerne på foldeside I.

Reservedele: se eksplosionstegning (* = specialtillbehør).



Merk: Les monteringsveiledningen for kontrollenheten (A) før installering. Denne inneholder viktig informasjon for sikker og profesjonell installering i tilknytning til andre moduler.

Sikkerhetsinformasjon



Skadet tilkoblingsledning representerer fare og må unngås. Ved skade må tilkoblingsledningen skiftes ut av produsenten, produsentens kundeservice eller av tilsvarende kvalifisert person.

- Må bare installeres i frostsikre rom.
- Stikkontakten må **ikke** utsettes for direkte eller indirekte vannsprut i forbindelse med rengjøring.
- **OBS!** Direkte lysinnstråling kan medføre øyeskade. Unngå å se direkte inn i lyskilden for å beskytte øynene mot skade.

Bruksområde/funksjon

- Hodedusj med integrerte lamper for belysning på badrom og i dusjer.

Tekniske data

- Effekt/Lampe: 6 W
- Spenningsforsyning: 12 V DC
- Temperatur: 0–60 °C
- Luftfuktighet: 100% relativ

Godkjenning og samsvar



Dette produktet er i samsvar med kravene i de respektive EU-direktivene.

Samsvarserklæringen kan bestilles fra følgende adresse:

GROHE Deutschland Vertriebs GmbH

Zur Porta 9

D-32457 Porta Westfalica

Elektroinstallering



Elektroinstallering skal kun utføres av godkjent elektriker. Overhold forskriftene i IEC 60364-7-701 (tilsv. VDE 0100 del 701) samt alle nasjonale og lokale forskrifter!

Installering

Forberedelser, se utbrettside I, bilde [1].

- For kabelen fra kontrollenheten til hodedusjen må det benyttes tomrør av type EN21. Tomrørene er **ikke** inkludert.
- For å unngå skade må alle kabler trekkes ved hjelp av en kabelføringsanordning.
- Den medfølgende 5 meter lange kabelen egner seg for tomrør på inntil 4,5 meter. For tomrør på inntil 9,5 meter kan spesialtilbehøret 47 867 brukes **én gang per tilførsel**.

Montering og tilkobling, se utbrettside II og III, bilde [2] til [13]. Se målskissene på utbrettside I.

Reservedeler: se sprengskisse (* = spesielt tilbehør).



Ohje: Lue ohjausyksikön (A) kiinnitysohjeet ennen asennusta. Näissä on tärkeitä tietoja varmaa ja ohjeenmukaista asennusta varten muiden yksiköiden yhteyteen.

Turvallisuusohjeet



Vioittunut liitäntäjohto aiheuttaa vaaraa. Jos liitäntäjohto on vaurioitunut, tulee valmistajan tai tämän valtuuttaman huollon tai pätevän henkilön vaihtaa se uuteen.

- Asennuksen saa tehdä vain pakkaselta suojaetuissa tiloissa.
- Puhdistettaessa pistoliittimeen ei saa ruiskuttaa vettä suoraan tai epäsuorasti.
- **Huomio!** Suora valonsäteily voi aiheuttaa silmävammoja. Älä katso suoraan valolähteeseen silmävammojen välttämiseksi.

Käyttöalue/toiminta

- Valoilla varustettu yläsuihku kylpy- ja suihkutilojen valaistukseen.

Tekniset tiedot

- Teho/Valo: 6 W
- Syöttöjännite: 12 V DC
- Lämpötila: 0 – 60 °C
- Ilmankosteus: 100% RH

Hyväksyntä ja vaatimustenmukaisuus



Tämä tuote vastaa asianomaisten EU-direktiivien vaatimuksia.

Vaatimustenmukaisuusvakuutukset voit tilata seuraavasta osoitteesta:

GROHE Deutschland Vertriebs GmbH

Zur Porta 9

D-32457 Porta Westfalica

Sähköasennukset



Sähköasennukset saa suorittaa ainoastaan valtuutettu sähköasentaja! Tällöin on noudatettava IEC 60364-7-701 (vast. VDE 0100 osa 701) mukaisia määräyksiä sekä kaikkia maakohtaisia ja paikallisia määräyksiä!

Asennus

Valmistelu, katso taitesivu I, kuva [1].

- Ohjausyksiköstä yläsuihkuun johtaville johdoille pitää käyttää suojaputkia EN21. Suojaputket **eivät sisälly toimitukseen**.
- Vaurioiden välttämiseksi kaikki johdot pitää vetää paikalleen kaapelinvetotyökalua käyttäen.
- Mukana toimitettu 5m:n johto sopii enintään 4,5m:n suojaputkeen. Enintään 9,5m:n suojaputkelle voidaan käyttää lisätarviketta 47 867 **yhtä tulojohtoa kohti**.

Asennus ja liitäntä, ks. taitesivu II ja III, kuvat [2] - [13]. Huomaa taitesivulla I olevat mittapiirroksset.

Varaosat: ks. räjäytyskuva (* = lisätarvike).



Uwaga: Przed instalacją należy przeczytać instrukcję montażu zespołu sterującego (A). Zawiera ona ważne informacje dotyczące bezpiecznego i fachowego montażu wraz z innymi modułami.

Informacje dotyczące bezpieczeństwa



Należy unikać niebezpieczeństw związanych z uszkodzonym przewodem przyłączeniowym. Uszkodzony przewód przyłączeniowy powinien być wymieniony przez producenta, jego dział obsługi klienta lub odpowiednio przeszkoloną osobę.

- Montaż można wykonać tylko w pomieszczeniach zabezpieczonych przed mrozem.
- Podczas czyszczenia złącze wtykowe **nie** może zetknąć się bezpośrednio lub pośrednio z wodą.
- **Uwaga!** Bezpośrednie działanie światła stanowi zagrożenie dla wzroku. Aby zapobiec uszkodzeniu wzroku, nie wolno patrzeć bezpośrednio w źródło światła.

Zakres stosowania/funkcja

- Górna głowica prysznicowa ze zintegrowanymi lampkami do oświetlenia łazienek i pryszniców.

Dane techniczne

- Moc/Lampa: 6 W
- Napięcie zasilające: 12 V DC
- Temperatura: 0 – 60 °C
- Względna wilgotność powietrza: 100%

Atesty i zgodność z normami



Wyrób odpowiada wymaganiom zawartym w odpowiednich dyrektywach UE.

Deklaracje zgodności można uzyskać pod następującym adresem:

GROHE Deutschland Vertriebs GmbH
Zur Porta 9
D-32457 Porta Westfalica

Instalacja elektryczna



Instalacja elektryczna może zostać wykonana wyłącznie przez wykwalifikowanego elektryka! Należy przy tym uwzględnić przepisy wg normy IEC 60364-7-701 (odp. VDE 0100 część 701), jak również wszystkie przepisy krajowe i lokalne!

Instalacja

Przygotowanie, zob. str. rozkładana I, rys. [1].

- Do przewodu z zespołu sterującego do górnej głowicy prysznicowej należy zastosować rury ochronne EN21. Rury ochronne **nie należą do zakresu dostawy**.
- Aby zapobiec uszkodzeniom, wszystkie przewody należy wciągać przy użyciu przyrządu do wciągania przewodów.
- Dołączony przewód o długości 5m nadaje się do rury ochronnej o długości maksymalnej 4,5m. Do rury ochronnej o długości maksymalnej 9,5m można zastosować wyposażenie dodatkowe 47 867 do **jednego przewodu doprowadzającego**.

Montaż i podłączenie, zob. str. rozkładana II i III, rys. [2] do [13]. Przestrzegać wymiarów podanych na stronie rozkładanej I.

Części zamienne: zob. rysunek poglądowy (* – akcesoria).



الموافقة والامتثال

يتوافق هذا المنتج مع متطلبات المبادئ التوجيهية للاتحاد الأوروبي ذات الصلة.



يمكن الحصول على تصاريح الموافقة من خلال العنوان التالي:

GROHE Deutschland Vertriebs GmbH
Zur Porta 9
D-32457 Porta Westfalica

التركيب الكهربائي

يجب أن يتم إجراء التركيب الكهربائي من قبل عامل كهربائي مؤهل. يجب إجراء هذه العملية بالتوافق مع لوائح اللجنة الدولية للتقنيات الكهربائية (وبما يتوافق مع 60364-7-701) (بالتوافق مع جزء VDE 0100 701) فضلاً عن جميع اللوائح القومية والمحلية.



التركيب

- إعداد: راجع الصفحات المطوية I، الشكل [1].
- يجب أن تستخدم الأنابيب الشاغرة EN21 للكابلات من وحدة التحكم إلى المرش الرأسي. لا يتم تضمين الأنابيب الشاغرة في مواصفات التسليم.
- يجب سحب جميع الكابلات من خلال استخدام جهاز سحب لتجنب الأضرار.
- يعد كابل 5م المرفق مناسباً للأنابيب الشاغرة
- يصل إلى 4.5م. يمكن استخدام الإضافات الخاصة 47 867 مرة واحدة لكل خط إمداد للأنابيب الشاغرة يصل إلى 9.5م.

الإحكام والتوصيل، راجع الصفحات المطوية II و III، الأشكال [2] إلى [13].
راجع الرسوم التوضيحية في الصفحة المطوية I.

قطع الغيار: انظر الرسم الممدد (* = الإضافات الخاصة).

ملاحظة: اقرأ إرشادات التنبيه لوحدة التحكم (A) قبل التنبيه. تتضمن هذه معلومات هامة للتنبيه الأمان والاحتراف في مجموعة مع الوحدات النمطية الأخرى.

ملاحظات الأمان



- تجنب الخطر بسبب كوابل الاتصال المعطوبة.
- في حالة التلف، يجب استبدال كابل التوصيل من قبل المصنع أو قسم خدمة العملاء أو من قبل أي شخص مؤهل.
- يمكن التركيب فقط في الغرف الخالية من الجليد.
- يجب ألا يتم رش واصلات القيس بالمياه بطريقة مباشرة أو غير مباشرة عند تنظيفها.
- **هاماً:** قد يسبب الضوء المباشر ضرراً للعين. لتجنب الأضرار التي تصيب العين، لا تنظر مباشرة إلى مصدر الضوء.

وظيفة/نطاق الاستخدام

- المرش الرأسي مع الأضواء المتكاملة لإنارة الحمامات والمرشحات.

البيانات الفنية

- الطاقة الكهربائية المسحوبة/مصباح:
- الإمداد بالطاقة:
- درجة الحرارة:
- الرطوبة الجوية:



Παρατήρηση: Πριν από την εγκατάσταση, διαβάστε τις οδηγίες συναρμολόγησης της μονάδας ελέγχου (A). Σε αυτές περιλαμβάνονται σημαντικές πληροφορίες για την ασφαλή και τεχνικά ορθή εγκατάσταση σε συνδυασμό με άλλες μονάδες.

Πληροφορίες ασφαλείας



Αποφύγετε τους κινδύνους από τα φθαρμένο καλώδιο σύνδεσης. Εάν το καλώδιο σύνδεσης υποστεί ζημιάς, θα πρέπει να αντικατασταθεί από τον κατασκευαστή, το τμήμα σέρβις του ή από ένα αντίστοιχα εξουσιοδοτημένο άτομο.

- Η εγκατάσταση επιτρέπεται να γίνει μόνο σε χώρους που προστατεύονται από παγετό.
- Κατά τον καθαρισμό, οι ακροδέκτες **δεν** πρέπει να έρθουν, άμεσα ή έμμεσα, σε επαφή με νερό.
- **Προσοχή!** Κίνδυνος τραυματισμών στα μάτια από την άμεση ακτινοβολία φωτός. Για την αποφυγή τραυματισμών στα μάτια, μην στρέψετε το βλέμμα σας απευθείας στην πηγή φωτός.

Πεδίο εφαρμογής/Λειτουργία

- Ντους κεφαλής με χωνευτά φωτιστικά για φωτισμό σε μπάνια και ντους.

Τεχνικά στοιχεία

- Ισχύς/Φωτιστικό: 6 W
- Τροφοδοσία τάσης: 12 V DC
- Θερμοκρασία: 0 – 60 °C
- Ατμοσφαιρική υγρασία: 100% RH



Upozornění: Před instalací si přečtěte montážní návod dodaný s ovládací jednotkou (A). Tento návod obsahuje informace, které jsou důležité pro správnou a odborně provedenou instalaci ve spojení s dalšími moduly.

Bezpečnostní informace



Zabraňte vzniku nebezpečí následkem poškozeného přípojovacího vedení. Poškozené přípojovací vedení je nutno nechat vyměnit výrobcem nebo servisní službou výrobce, případně osobou s náležitou kvalifikací.

- Toto zařízení je určeno pouze pro instalaci do místností chráněných proti mrazu.
- Při čištění se zásuvný konektor v žádném případě **nesmí** přímo či nepřímo ostříkat vodou.
- **Pozor!** Nebezpečí poranění očí přímým vyzařovaným světlem. Abyste zamezili poškození očí, nehledte přímo do světelného zdroje.

Oblast použití/funkce

- Oblouková sprcha s integrovanými svítidly k osvětlení koupelen a sprchových koutů.

Technické údaje

- Výkon/Svítidlo: 6 W
- Napájecí napětí: 12 V ss
- Teplota: 0 – 60 °C
- Vlhkost vzduchu: 100% RV

Έγκριση και συμβατότητα



Αυτό το προϊόν πληροί τις προδιαγραφές των αντίστοιχων οδηγιών της ΕΕ.

Τα πιστοποιητικά συμβατότητας μπορείτε να τα προμηθευθείτε από την εξής διεύθυνση:

GROHE Deutschland Vertriebs GmbH
Zur Porta 9
D-32457 Porta Westfalica

Ηλεκτρική εγκατάσταση



Η ηλεκτρική εγκατάσταση επιτρέπεται να γίνει μόνο από ειδικευμένο ηλεκτρολόγο. Θα πρέπει να τηρηθούν οι προδιαγραφές κατά IEC 60364-7-701 (αντιστ. VDE 0100 Μέρος 701) καθώς και όλες οι τοπικές και εθνικές διατάξεις!

Εγκατάσταση

- Για την **Προετοιμασία**, βλ. αναδιπλούμενη σελίδα I, εικ. [1].
- Για τα καλώδια από τη μονάδα ελέγχου προς το ντους κεφαλής θα πρέπει να χρησιμοποιηθούν κοίλοι σωλήνες EN21. Οι κοίλοι σωλήνες **δεν περιλαμβάνονται στη συσκευασία**.
- Για να αποφευχθούν φθορές, όλα τα καλώδια θα πρέπει να προφυλάσσονται με εξάρτημα περιτύλιξης καλωδίων.
- Το παρεχόμενο καλώδιο 5m είναι κατάλληλο για κοίλους σωλήνες έως 4,5m. Για κοίλους σωλήνες έως 9,5m μπορεί να χρησιμοποιηθεί ο πρόσθετος εξοπλισμός 47 867 **μία φορά για κάθε παροχή**.

Για **Τοποθέτηση και σύνδεση**, βλ. αναδιπλούμενες σελίδες II και III, εικ. [2] έως [13]. Λάβετε υπόψη το διαστασιολόγιο στην αναδιπλούμενη σελίδα I.

Ανταλλακτικά: βλ. αναλυτικό σχεδιάγραμμα (* = πρόσθετος εξοπλισμός).

Schválení a konformita výrobku



Tento výrobek splňuje všechny požadavky příslušných směrnic EU.

Prohlášení o shodě lze na požádání obdržet na následující adrese:

GROHE Deutschland Vertriebs GmbH
Zur Porta 9
D-32457 Porta Westfalica

Elektrická instalace



Elektrickou instalaci smí provést pouze kvalifikovaný elektroinstalatér! Přitom je nutno dodržovat předpisy uvedené v normě IEC 60364-7-701 (odpovídá VDE 0100 část 701), jakož i všechny platné národní předpisy a normy pro elektrickou instalaci!

Instalace

Příprava, viz skládací strana I, obr. [1].

- Pro kabely mezi ovládací jednotkou a obloukovou sprchou musí být použity ochranné elektroinstalační trubky v provedení EN21. Ochranné elektroinstalační trubky **nejsou součástí dodávky**.
- Veškeré kabely je nutné vtahovat za použití pomocného zařízení pro zavádění kabelů, má-li se zabránit poškození.
- Přiložený 5m kabel je vhodný pro ochranné trubky až do 4,5m. Pro ochranné trubky do délky 9,5m lze použít zvláštní příslušenství 47 867 – **po jednom v každém přívodním vedení**.

Montáž a připojení, viz skládací strana II a III, obr. [2] až [13]. Dodržte kótované rozměry na skládací straně I.

Náhradní díly: viz vyobrazení dílů v rozloženém stavu (* = zvláštní příslušenství).



Megjegyzés: A szerelés előtt olvassa el a vezérlőegység (A) szerelési útmutatóját. Ez fontos információkat tartalmaz a biztonságos és szakszerű szerelésre vonatkozóan a további modulokkal kapcsolatban.

Biztonsági információk



Kerülje el a sérült csatlakozókábel által okozott veszélyeket. A csatlakozókábelt annak sérülése esetén a gyártónak vagy a gyártó vevőszolgálatának, illetve megfelelő végzettségű személynek kell kicserélnie.

- A berendezés felszerelését csak fagymentes helyiségekben szabad végezni.
- Tisztításkor a dugaszoló csatlakozót **tilos** közvetlenül vagy közvetve vízszugárnak kitenni.
- **Figyelem!** Szem sérülésének veszélye közvetlen fénysugárzás miatt. A szem károsodásának elkerülése érdekében ne nézzen közvetlenül a fénysugárba.

Alkalmazási terület/funkció

- Fejzuhany beépített lámpákkal fürdőszobák és tusolók megvilágítására.

Műszaki adatok

- Teljesítmény/Lámpa: 6 W
- Feszültségellátás: 12 V DC
- Hőmérséklet: 0 – 60 °C
- Levegő relatív páratartalma: 100% RH



Nota: Antes da instalação, leia as instruções de montagem da unidade de comando (A). Estas instruções contêm informações importantes para a instalação correcta e segura em conjunto com outros módulos.

Informações de segurança



Evite o perigo causado por um cabo de ligação danificado. Em caso de danos, o cabo de ligação tem de ser substituído pelo fabricante ou pelo respectivo serviço a clientes, ou por pessoas com qualificações idênticas.

- A instalação apenas pode ser feita em compartimentos protegidos da geada.
- Durante a limpeza, a ficha **não pode**, directa ou indirectamente, apanhar salpicos de água.
- **Atenção!** Perigo de ferimentos nos olhos causados pela incidência directa da luz. Para evitar ferimentos nos olhos, não olhe directamente para a fonte de luz.

Campo de utilização/função

- Pinha de duche com luzes integradas para a iluminação de banheiras e duchas.

Dados técnicos

- Potência/Lâmpada: 6 W
- Alimentação eléctrica: 12 V CC
- Temperatura: 0 – 60 °C
- Humidade relativa: 100% HR

Engedélyezés és megfelelés



A jelen termék megfelel a vonatkozó EU-irányelvek követelményeinek.

A megfelelőségi nyilatkozatok a következő címről rendelhetők meg:

GROHE Deutschland Vertriebs GmbH
Zur Porta 9
D-32457 Porta Westfalica

Villanyserelés



A villanyserelési munkákat csak szakképzett villanyszerelő végezheti el! Az elektromos szerelésnél be kell tartani az IEC 60364-7-701

szabvány (VDE 0100 701. rész szerinti) előírásait, valamint minden nemzeti és helyi előírást.

Felszerelés

Előkészítés, lásd I. kihajtható oldal, [1]. ábra.

- A vezérlőegységtől a fejzuhanyhoz vezető kábelhez EN21 védőcsövet kell használni. A védőcsövek **nincsenek benne a szállítási terjedelemben.**
- A sérülések elkerülése érdekében az összes kábelt kábelbehúzó szerszám alkalmazásával kell behúzni.
- A mellékelt 5m-es kábel legfeljebb 4,5m-es hosszúságú védőcsőhöz való. Legfeljebb 9,5m-es védőcsövekhez használható a 47 867 **speciális tartozék hozzávezetésenként.**

Beszereles és csatlakoztatás, lásd II. és III. kihajtható oldal, [2] – [13]. ábra. Ügyeljen az I. kihajtható oldalon lévő méretrajzokra.

Pótalkatrészek: lásd a robbantott ábrát (* = speciális tartozékok).

Licença e conformidade



Este produto satisfaz as exigências das directivas da UE aplicáveis.

As declarações de conformidade poderão ser requeridas para o seguinte endereço:

GROHE Deutschland Vertriebs GmbH
Zur Porta 9
D-32457 Porta Westfalica, Alemanha

Instalação eléctrica



A instalação eléctrica só poderá ser realizada por um electricista especializado! Deverão ser respeitadas as normas de acordo com IEC 60364-7-701 (corresp. à VDE 0100 Parte 701), bem como todas as normas nacionais e locais em vigor!

Instalação

Preparação, ver página desdobrável I, fig. [1].

- No caso dos cabos entre a unidade de comando e a pinha de duche, é necessário utilizar tubos vazios EN21. Os tubos vazios **não fazem parte da especificação de entrega.**
- No sentido de evitar danos, é necessário enfiar todos os cabos utilizando um auxiliar à introdução dos cabos.
- O cabo de 5m fornecido é adequado para tubos vazios até 4,5m. No caso de tubos vazios até 9,5m, é possível utilizar o acessório especial 47 867 **uma vez por tubo de alimentação.**

Montagem e ligação, ver página desdobrável II e III, fig. [2] a [13]. Consultar os desenhos cotados na página desdobrável I.

Peças sobresselentes: ver desenho explodido (* = acessórios especiais).



Uyarı: Montajdan önce kumanda biriminin (A) montaj kılavuzunu okuyun. Bu kılavuz diğer modüllerle bağlantılı olarak güvenli ve doğru bir montaj için önemli bilgiler içermektedir.

Emniyet bilgileri



Hasarlı bağlantı kablosu sebebiyle oluşabilecek tehlikelerden kaçının. Herhangi bir hasar durumunda bağlantı kablosu, üretici, servis acentası veya benzeri bir kalifiye eleman tarafından değiştirilmelidir.

- Montaj ancak don olmayan odalarda yapılabilir.
- Soket bağlantısını temizlemek için doğrudan veya dolaylı olarak su **püskürtmeyin**.
- **Dikkat!** Doğrudan ışığa maruz kalma nedeniyle gözlerde yaralanma tehlikesi. Gözlerin zarar görmemesi için ışık kaynağına doğrudan bakmayın.

Uygulama/Fonksiyon

- Banyoların ve duşların aydınlatılması için gömülü ışıklığı olan tepe duşu

Teknik Veriler

- Performans/Lamba: 6 W
- Elektrik girişi: 12 V DC
- Sıcaklık: 0 – 60 °C
- Bağıl oda nemliliği: %100 RH

Onay ve Uygunluk



Bu ürün AB'nin öngördüğü şartlara uymaktadır.

Uygunluk beyanları aşağıdaki adresten alınabilir:
GROHE Deutschland Vertriebs GmbH
Port 9 için
D-32457 Porta Westfalica

Elektrik tesisatı



Elektrik tesisatı, sadece ehliyetli bir elektrik teknisyeni tarafından yapılmalıdır! Bu esnada IEC 60364-7-701 (VDE 0100 Bölüm 701 uyarınca) doğrultusundaki tüm talimatlar ile yerel ve ulusal yönergeler takip edilmelidir!

Montaj

Hazırlık, bkz. Katlanır sayfa I, Şek. [1].

- Kumanda biriminden tepe duşuna giden kablolar için EN21 boş boruları kullanılmalıdır. Kablo boruları **teslimat kapsamına** dahil değildir.
- Hasar oluşumundan kaçınmak için, bütün kablolar bir kablo çekme yardımcısı kullanmak suretiyle çekilmelidir.
- Birlikte verilen 5m kablo, 4,5 metreye kadar kablo boruları için uygundur. 9,5m'ye kadar olan kablo boruları için 47 867 özel aksesuarı **giriş boruları için bir defalığına** kullanılabilir.

Montaj ve bağlantı, bkz. katlanır sayfa II ve III, şekil [2] ile [13]. Katlanır sayfa I'deki ölçü işaretlerine dikkat edin.

Yedek parçalar: bkz. Patlama görünümü (* = özel aksesuar).



Upozornenie: Pred inštaláciou si prečítajte montážny návod ovládacej jednotky (A). Tento návod obsahuje dôležité informácie pre bezpečnú a odbornú inštaláciu v spojení s ďalšími modulmi.

Bezpečnostné informácie



Zabráňte nebezpečenstvu úrazu v dôsledku poškodeného pripojovacieho vedenia. Opravu poškodeného pripojovacieho vedenia musí vykonať výrobca, servisná služba výrobcu alebo kvalifikovaný odborník.

- Toto zariadenie je určené výlučne pre inštaláciu do miestností chránených proti mrazu.
- Pri čistení sa zásuvný konektor v žiadnom prípade **nesmie** priamo alebo nepriamo ostriekať vodou.
- **Pozor!** Nebezpečenstvo poranenia očí priamym svetelným žiarením. Aby ste zabránili poškodeniu zraku, neďívajte sa priamo do svetelného zdroja.

Oblasť použitia/funkcia

- Horná sprcha s integrovanými svetidlami na osvetlenie kúpeľní a sprchovacích kútov.

Technické údaje

- Výkon/Svietidlo: 6 W
- Napájacie napätie: 12 V jednosm.
- Teplota: 0 – 60 °C
- Vlhkosť vzduchu: 100% RV

Schválenie a konformita výrobku



Tento výrobok spĺňa všetky požiadavky príslušných smerníc EÚ.

Prehlásenia o zhode je možné vyžiadať na nasledujúcej adrese:

GROHE Deutschland Vertriebs GmbH
Zur Porta 9
D-32457 Porta Westfalica

Elektrická inštalácia



Elektrickú inštaláciu smie zapojiť len kvalifikovaný elektroinštalatér! Pritom sa musia dodržiavať predpisy podľa normy IEC 60364-7-701 (zodpovedá norme VDE 0100, časť 701), ako i všetky platné národné predpisy a normy pre elektrickú inštaláciu!

Inštalácia

Pripravné práce, pozri skladaciu stranu I, obr. [1].

- Pre káble medzi ovládacou jednotkou a hornou sprchou použite ochranné elektroinštalračné trubky EN21. Ochranné elektroinštalračné trubky **nie sú súčasťou dodávky**.
- Za účelom ochrany káblov pred poškodením je treba všetky káble prevliecť použitím pomôcky na prevlečenie káblov.
- Priložený 5m kábel je vhodný pre ochranné elektroinštalračné trubky až do 4,5m. Pre ochranné elektroinštalračné trubky do dĺžky 9,5m je možné **pre každé prívodné vedenie použiť jedno** zvláštne príslušenstvo 47 867.

Montáž a pripojenie, pozri skladaciu stranu II a III, obr. [2] až [13]. Dodržte kótované rozmery na skladacej strane I.

Náhradné diely: pozri vyobrazenie dielov v rozloženom stave (* = zvláštne príslušenstvo).



Opozorilo: Pred namestitvijo preberite Navodila za montažo krmilne enote (A). Navodila vsebujejo pomembne informacije za varno in strokovno namestitve v povezavi z drugimi moduli.

Varnostne informacije



Poškodovani priključni kabli so lahko nevarni. Če je priključni kabel poškodovan, ga sme zamenjati samo proizvajalec, njegova servisna služba ali enako usposobljeno osebo.

- Vgradnja je dovoljena samo v prostorih, ki so zaščiteni pred zmrzovanjem.
- Pri čiščenju vtičnega priključka **ne** smete neposredno ali posredno škropiti z vodo.
- **Pozor!** Neposredno sevanje svetlobe lahko poškoduje oči. Da bi se izognili poškodbam oči, ne glejte neposredno v svetlobni vir.

Področje uporabe/delovanje

- Zgornja prha z vgrajenimi lučmi za osvetlitev kopalnic in tušev.

Tehnični podatki

- Moč/Luč: 6 W
- Električno napajanje: 12 V DC
- Temperatura: 0–60 °C
- Vlažnost zraka: 100% RH

Atest in skladnost



Ta izdelek izpolnjuje zahteve ustreznih direktiv EU.

Izjave o skladnosti lahko zahtevate na spodnjem naslovu:

GROHE Deutschland Vertriebs GmbH

Zur Porta 9

D-32457 Porta Westfalica

Električna napeljava



Električno inštalacijo lahko izvede samo usposobljen elektroinštalater. Pri tem je treba upoštevati predpise po IEC 60364-7-701 (skladno z VDE 0100, del 701) ter tudi vse državne in lokalne predpise!

Namestitve

Priprava, glejte zložljivo stran I, sliko [1].

- Za kable od krmilne enote do zgornje prhe je treba uporabiti prazne cevi EN21. Prazne cevi **ne spadajo v obseg dobave.**
- Da bi se izognili poškodbam, je treba vse kable spraviti s pripomočkom za spravlanje kablo.
- Priloženi 5-metrski kabel je primeren za prazne cevi do 4,5m. Za prazne cevi do 9,5m se lahko uporabi dodatna oprema 47 867, **na vsakem kablu enkrat.**

Vgradnja in priključitev, glejte zložljivi strani II ter III, slike od [2] do [13]. Upoštevajte dimenzijske risbe na zložljivi strani I.

Nadomestni deli: Glej razstavljeni prikaz (* = dodatna oprema)



Napomena: Prije ugradnje pročitati upute za ugradnju upravljačke jedinice (A). Upute sadrže važne informacije o sigurnoj i stručnoj ugradnji zajedno s ostalim modulima.

Sigurnosne napomene



Izbjegavati opasnost od oštećenog priključnog voda. U slučaju oštećenja proizvođač ili ovlaštenu servis, odnosno školovani električar mora zamijeniti priključni vod.

- Ugradnja se smije izvoditi samo u prostorijama u kojima nema opasnosti od smrzavanja.
- Kod čišćenja utične spojnice **nemojte** izravno niti neizravno prskati vodom.
- **Pozor!** Opasnost od ozljede očiju zbog direktnog zračenja svjetla. Kako biste izbjegli ozljede očiju nemojte gledati direktno u izvor svjetla.

Područje primjene/funkcija

- Tuš iznad glave s integriranim svjetilkama za osvjetljavanje kupaonice i tuša.

Tehnički podaci

- Snaga/Lampa: 6 W
- Opskrba naponom: 12 V DC
- Temperatura: 0 – 60 °C
- Relativna vlažnost zraka: 100% RH

Dozvola i usklađenost



Ovaj proizvod ispunjava zahtjeve važećih EU direktiva.

Izjave o usklađenosti mogu se zatražiti na sljedećoj adresi:

GROHE Deutschland Vertriebs GmbH

Zur Porta 9

D-32457 Porta Westfalica

Električna instalacija



Električnu instalaciju smije obavljati samo ovlaštenu električar! Pritom treba poštivati propise prema normi IEC 60364-7-701 (odgovara VDE 0100, dio 701) te sve državne i lokalne propise!

Ugradnja

Priprema, pogledajte preklapnu stranicu I, sl. [1].

- Za kabel upravljačke jedinice prema tušu iznad glave moraju se koristiti šuplje cijevi EN21. Šuplje cijevi nisu **priložene u opsegu** isporuke.
- Za sprečavanje oštećenja svi kabeli moraju se provući korištenjem pomoći za uvlačenje kabela.
- Priloženi kabel duljine 5m prikladan je za šuplje cijevi do 4,5m. Za šuplje cijevi duljine do 9,5m može se koristiti dodatna oprema 47 867 **jednokratno po dovodu.**

Ugradnja i priključivanje, pogledajte preklapnu stranicu II i III, sl. [2] do [13]. Pridržavajte se crteža s mjerama na preklapljenoj stranici I.

Rezervni dijelovi: pogledajte povećani prikaz (* = dodatna oprema).



Указание: Преди монтажа прочетете инструкциите за монтаж на управляващия блок (A). Те съдържат важна информация за безопасния и професионален монтаж при свързване с други модули.

Указания за безопасност



Да се избягва опасността от повредени съединителни проводници. Повреденият съединителен проводник трябва да бъде подменен от производителя или неговата сервисна служба или от също толкова добре квалифицирано лице.

- Монтажът е разрешен само в помещения, защитени от замръзване.
- При почистване щепселните съединители **не трябва** в никакъв случай да се мокрят.
- **Внимание!** Опасност от увреждане на очите при попадане на директна светлина. За да се предпазите от такива увреждания, не гледайте директно към източника на светлина.

Област на приложение/функция

- Душ за глава с вградени осветителни тела за осветление на бани.

Технически данни

- Мощност/лампилика: 6 W
- Електрозахранване: 12 V DC
- Температура: 0 – 60 °C
- Влажност на въздуха: 100% RH



Мärkus. Enne paigaldamist lugege läbi juhtimiseadme (A) paigaldusjuhise. See sisaldab olulist teavet ohutu ja asjatundliku paigalduse kohta, võttes arvesse teisi moodsid.

Ohutusteave



Vältige kahjustatud ühenduskaablist tulenevat ohtu. Kahjustatud ühenduskaabli peab tootja või tootja klienditeenindus või piisava kvalifikatsiooniga isik välja vahetama.

- Segistit tohib paigaldada ainult külmumiskindlatesse ruumidesse.
- Pistikühendust **ei tohi** puhastamisel vahetult ega kaudselt veega märjaks pritsida.
- **Tähelepanu!** Otsene valgus võib silmi kahjustada. Silmakahjustuse vältimiseks ärge vaadake otse valgusallikasse.

Kasutusala/funktsioon

- Valgustusega peadušš vannide ja duššide valgustamiseks.

Tehnilised andmed

- Võimsus/Valgusti: 6 W
- Toitepinge: 12 V DC
- Temperatuur: 0–60 °C
- Õhuniiskus: 100% RH

Разрешение за пускане в експлоатация и съответствие



Този продукт отговаря на изискванията на съответните директиви на ЕС.

Декларации за съответствие могат да бъдат изисквани на следния адрес:

GRÖHE Deutschland Vertriebs GmbH
Zur Porta 9
D-32457 Porta Westfalica

Електромонтaж



Свързването с електрическата инсталация е разрешено само от специалист-електротехник! Трябва да се спазват наредбите IEC 60364-7-701 (съгласно VDE 0100 част 701), както и всички национални и местни разпоредби!

Монтаж

Подготовка, виж страница I, фиг. [1].

- За кабелите на управляващия блок към душа за глава трябва да се използват празни тръби EN21. Празните тръби **не са включени в комплекта**.
- За избягване на повреди всички кабели трябва да се издърпат с помощта на приспособление за издърпване на кабели.
- Приложеният 5m кабел е подходящ за празни тръби с дължина до 4,5m. За празни тръби до 9,5m може да се използва специална част 47 867 **по веднъж за всяка захранваща линия**.

Монтаж и свързване, виж страници II и III, фиг. [2] до [13]. Спазвайте чертежите с размерите на страница I.

Резервни части: виж скицата с отделните части, посочваща последователността на монтажа (* = специални части).

Kasutusluba ja vastavus



Käesolev toode vastab kohaldatavates EL-i direktiivides kehtestatud nõuetele.

Vastavustunnistusi võib vajadusel küsida järgmiselt aadressilt: **GRÖHE Deutschland Vertriebs GmbH**

Zur Porta 9
D-32457 Porta Westfalica

Elektripaigaldustööd



Elektriinstallatsiooni tohib teostada ainult kvalifitseeritud elektrimontöör! Seejuures tuleb järgida IEC 60364-7-701 norme (vastavalt VDE 0100 osale 701) ning kõiki riiklikke ja kohalikke eeskirju!

Paigaldamine

Eeltööd, vt voldiku I lk, joonis [1].

- Juhtimiseadet peaduššiga ühendava kaabli jaoks tuleb kasutada elektriinstallatsioonitorusid EN21. Elektriinstallatsioonitorud **ei kuulu** tarnekomplekti.
- Kahjustuste vältimiseks tuleb kõik kaablid kaablitõmmitsa abil elektriinstallatsioonitorudesse tõmmata.
- Kaasasolev 5m pikkune kaabel sobib kuni 4,5m pikkustesse elektriinstallatsioonitorudesse. Kuni 9,5m pikkuste elektriinstallatsioonitorude ühendamiseks **võib kasutada** lisatarvikut 47 867.

Paigaldamine ja ühendus, vt voldiku II ja III lk, joonised [2] kuni [13]. Järgige tehnilisi jooniseid voldikus lk I.

Tagavaraosad: vt koosteejoonist (* = lisatarvikud).



Norāde: pirms uzstādīšanas izlasiet vadības ierīces (A) montāžas instrukciju. Tajā ir norādīta svarīga informācija par drošu un profesionālu uzstādīšanu kopā ar citiem moduļiem.

Informācija par drošību



Novērsiet apdraudējumu, ko var radīt bojāts pieslēguma kabelis. Ja pieslēguma kabelis ir bojāts, tas ir jānomaina ražotājam, tā klientu centra pārstāvim vai līdzvērtīgi kvalificētai personai.

- Ierīci drīkst uzstādīt tikai pret salu aizsargātās telpās.
- Tīrīšanas laikā spraudni **nedrīkst** tieši vai netieši apsmidzināt ar ūdeni.
- **Uzmanību!** Var tikt traumētas acis tieša gaismas starojuma dēļ. Lai novērstu acu traumas, neskatieties tieši gaismas avotā.

Lietojums/darbība

- Augšējā duša ar integrētiem gaismekļiem vannu un dušu apgaismošanai.

Tehniskie parametri

- Jauda/Lampa: 6 W
- Sprieguma padeve: 12 V līdzstrāvas
- Temperatūra: 0–60 °C
- Gaisa mitrums: 100% RH

Atļauja un atbilstība



Produkts atbilst saistošajām ES vadlīniju prasībām.

Atbilstības apliecinājumus varat pieprasīt, rakstot uz adresi:
GROHE Deutschland Vertriebs GmbH
Zur Porta 9
D-32457 Porta Westfalica, Vācija

Elektroinstalācija



Elektroinstalācijas darbus drīkst veikt tikai profesionāls elektroinstalators. Turklāt jāievēro noteikumi saskaņā ar standartu IEC 60364-7-701 (atbilst VDE 0100, 701. daļai), kā arī visi valsts un vietējie noteikumi.

Uzstādīšana

Sagatavošana, skatiet atvērumu, [1.] att.

- Kabeliem, kas savieno augšējo dušu ar vadības ierīci, ir jāizmanto lokanās caurules EN21. Lokanās caurules **nav ietvertas piegādes komplektā**.
- Lai novērstu bojājumu rašanos, visu kabeļu ievilkšanai ir jāizmanto kabeļu ievilkšanas palīgierīce.
- Pievienotais 5m kabelis ir paredzēts lokanajām caurulēm, kas nav garākas par 4,5m. Caurulēm līdz 9,5m **vienu reizi katram pievadam** var tikt izmantots speciālais piederums 47 867.

Montāža un savienošana, skatiet II un III atvērumu, [2.]–[13.] att. Ņemiet vērā izmērus, kas norādīti I atvērumā.

Rezerves daļas: skatiet detaļu attēlojumu (* = speciālie piederumi).



Pastaba: prieš imdamies įrengimo darbų, perskaitykite valdymo rankenėlės (A) montavimo instrukciją. Šioje instrukcijoje pateikta svarbi informacija apie saugų ir kvalifikuotą montavimą su kitais moduliais.

Informacija apie saugą



Venkite pavojaus dėl pažeisto prijungimo laido. Pažeistą prijungimo laidą turi pakeisti gamintojas, jo klientų aptarnavimo tarnybos atstovas arba atitinkamą kvalifikaciją turintis asmuo.

- Montuoti galima tik šildomose patalpose.
- Valant kištukinę jungtį, **negalima** jos tiesiogiai arba netiesiogiai apipurkšti vandeniu.
- **Dėmesio!** Pavojus susižeisti akis dėl tiesioginės šviesos. Kad išvengtumėte akių pažeidimų, nežiūrėkite tiesiai į šviesos šaltinį.

Naudojimo sritis / funkcija

- Viršutinis dušas su integruotomis lemputėmis, skirtomis vonios kambariams ir dušams apšviesti.

Techniniai duomenys

- Galia/Lempa: 6 W
- Maitinimo įtampa: 12 V DC
- Temperatūra: 0–60 °C
- Oro drėgmė: 100% RH

Leidimas eksploatuoti ir atitiktis



Šis gaminytis atitinka taikytinus ES direktyvų reikalavimus.

Jei norite gauti atitikties deklaraciją, kreipkitės šiuo adresu:
GROHE Deutschland Vertriebs GmbH
Zur Porta 9
D-32457 Porta Westfalica

Elektros instaliacija



Elektros instaliacijos darbus gali atlikti tik atitinkamą kvalifikaciją turintis elektrotechnikos specialistas! Būtina laikytis IEC 60364-7-701 (atitinkamai VDE 0100, 701 dalies), taip pat visų nacionalinių ir vietos taisyklių!

Įrengimas

Pasirengimas, žr. I atlenkiamąjį puslapį, [1] pav.

- Laidams nuo valdymo rankenėlės iki viršutinio dušo būtina naudoti tuščiaavidurius vamzdžius EN21. Tuščiaaviduriai vamzdžiai **neteikiami**.
- Siekiant išvengti pažeidimo, visus laidus būtina įtraukti pagalbine laidų įtraukimo priemone.
- Pateiktas 5m kabelis tinka iki 4,5m tuščiaaviduriams vamzdžiams. Naudojant iki 9,5m tuščiaavidurius vamzdžius, **kiekvienam išvadui** galima naudoti po vieną specialų priedą 47 867.

Montavimas ir prijungimas, žr. II ir III atlenkiamuosius puslapius, [2]–[13] pav. Atkreipkite dėmesį į brėžinius su matmenimis I atlenkiamajame puslapyje.

Atsarginės detalės: žr. išmontuoto įrenginio iliustraciją (* = specialūs priedai).

RO

Indicație: Înaintea instalării, citiți manualul de montare al unității de comandă (A). Acesta conține informații importante pentru instalarea sigură și corespunzătoare, împreună cu alte module.

Informații privind siguranța



Evitați pericolele cauzate de cabluri de conexiune deteriorate. În caz de deteriorare, cablul de conexiune trebuie înlocuit de către producător, de un atelier de service al acestuia sau de o persoană cu calificare similară.

- Instalarea trebuie realizată numai în spații protejate împotriva înghețului.
- La curățare, ștecherile **nu** trebuie stropite direct sau indirect cu apă.
- **Atenție!** Pericol de accidentare la nivelul ochilor din cauza radiației de lumină. Pentru evitarea afecțiunilor la nivelul ochilor, nu priviți direct în sursa de lumină.

Domeniul de utilizare/Funcționarea

- Duș de cap cu lumini integrate pentru iluminarea băilor și dușurilor.

Specificații tehnice

- Putere/lampă: 6 W
- Alimentare electrică: 12 V c.c.
- Temperatură: 0–60 °C
- Umiditatea aerului: 100% RH

CN

注意: 在安装之前, 请阅读控制装置 (A) 的安装指南。其中包含有关在与其他组件组合安装时的安全性和专业性的重要信息。

安全说明



避免因连接线破损而产生危险。如果发现连接线破损, 必须由制造商或其客户服务部门或具备同等资质的人员负责更换。

- 只能在无霜房间内安装。
- 清洁时, **不得**直接或间接地用水喷洒插入式连接器。
- **重要事项:** 灯光直射可能会对眼睛造成伤害。为避免对眼睛造成伤害, 请不要直视光源。

应用 / 功能

- 用于浴室和淋浴室照明的带集成灯的头顶花洒。

技术参数

- 耗电量 / 灯: 6 瓦
- 电源: 12 伏直流电
- 温度: 0 – 60 摄氏度
- 空气湿度: 100% RH

Atestare și conformitate



Acest produs corespunde cerințelor cuprinse în directivele CE aferente.

Declarațiile de conformitate pot fi solicitate la următoarea adresă:

GROHE Deutschland Vertriebs GmbH
Zur Porta 9
D-32457 Porta Westfalica

Instalația electrică



Instalația electrică trebuie realizată numai de un electrician calificat! Trebuie respectate prevederile IEC 60364-7-701 (corespunzătoare cu VDE 0100 partea 701) precum și toate reglementările naționale și locale!

Instalarea

Pregătire, a se vedea pagina pliantă I, fig. [1].

- Pentru cablurile de la unitatea de comandă la dușul de cap trebuie să se utilizeze tuburi goale EN21. Tuburile goale **nu sunt incluse în specificația de livrare.**
- Pentru a evita deteriorările, toate cablurile trebuie să fie trase prin utilizarea unui retractor de cabluri.
- Cablul de 5m atașat este adecvat pentru tuburile goale de până la 4,5m. Pentru tuburile goale de până la 9,5m se poate utiliza accesoriul special 47 867 **o dată pentru fiecare conductă.**

Montarea și racordarea a se vedea paginile pliante II și III, fig. [2] până la [13]. Se vor avea în vedere desenele cu cote de pe pagina pliantă I.

Piese de schimb: a se vedea reprezentarea desfășurată (* = accesorii speciale).

认证与合规性



本产品符合欧盟相关规定的要求。

如需合规性声明, 请向以下地址索取:
GROHE Deutschland Vertriebs GmbH
Zur Porta 9
D-32457 Porta Westfalica

电气安装



电气安装工作只能由具备资质的电工执行。进行此项工作时, 必须遵守 IEC 60364-7-701 标准的规定 (与 VDE 0100 第 701 部分相对应), 以及所有国家、地区和当地规定。

安装

准备工作, 请参见折页 I 上的图 [1].

- 从控制装置到头顶花洒的电缆必须使用空管 EN21。这些空管 **未包含在供货规格内。**
- 所有电缆必须使用牵引设备牵引, 以免损坏。
- 封闭式的 5m 电缆适用于最长为 4.5m 的空管。特殊配件 47 867 针对空管最长为 9.5m 的 **每条供应管线只能使用一次。**

安装和连接, 请参见折页 II 和 III 上的图 [2] 到图 [13]。请参见折页 I 上的三维示意图。

备件: 请参见分解图 (* = 特殊配件)。



Указівка. Перед установленням прочитайте інструкцію з монтажу пристрою керування (А). У цій інструкції міститься важлива інформація щодо безпечного професійного встановлення пристрою керування в поєднанні з подальшими модулями.

Правила безпеки



Не використовуйте пристрій із пошкодженням зовнішнім кабелем. Якщо зовнішній кабель пошкоджено, його повинен замінити виробник, працівник центру обслуговування клієнтів або інша кваліфікована особа.

- Встановлення приладу дозволено лише в захищених від холоду приміщеннях.
- Під час очищення **не можна** допускати прямого чи опосередкованого потрапляння води на штекерне сполучення.
- **Увага!** Потрапляння прямого світла може призвести до травми очей. Для попередження ушкодження зору уникайте прямого контакту з джерелом світла.

Сфера застосування/функція

- Верхній душ з інтегрованими світильниками для освітлення ванн і душів.

Технічні характеристики

- Потужність/Світло: 6 Вт
- Напруга живлення: 12 В пост. струму
- Температура: 0–60 °C
- Вологість повітря: 100% (відносна)



Note: Read the installation instructions for the control unit (A) prior to installation. They contain important information for safe and professional installation in combination with other modules.

Safety notes



Danger of electric shock!

Avoid danger due to damaged connection cables. In the case of damage, the connection cable must be replaced by the manufacturer or its customer service department or an equally qualified person.

- Installation is only possible in frost-free rooms.
- The plug-in connectors must **not** be directly or indirectly sprayed with water when cleaning.
- **Important:** Direct light can be harmful to the eyes. To avoid eye damage, do not look directly at the light source.

Applications/function

- Head shower with integrated lights for illuminating bathrooms and showers.

Technical data

- Power consumption/Light: 6 W
- Power supply: 12 V DC
- Temperature: 0 – 60 °C
- Air humidity: 100% RH

Допуск і відповідність стандартам



Цей продукт відповідає вимогам відповідних директив ЄС.

Надіслати запит на отримання сертифікатів про відповідність можна за вказаною нижче адресою.

GROHE Deutschland Vertriebs GmbH

Zur Porta 9

D-32457 Porta Westfalica

Електропроводка



Прокладати електропроводку має право лише спеціаліст-електрик! При цьому слід дотримуватися вимог міжнародного стандарту з електротехніки IEC 60364-7-701 (відповідають нормам Союзу німецьких електротехніків VDE 0100, частина 701), а також усіх національних і місцевих розпоряджень!

Встановлення

Підготування, див. складаний аркуш I, рис. [1].

- Для прокладення кабелів від пристрою керування до верхнього душу необхідно використовувати захисні трубки EN21. Захисні трубки **не входять у комплект**.
- Щоб уникнути пошкодження, всі кабелі необхідно затягувати за допомогою спеціального допоміжного пристрою.
- Кабель 5м, що входить у комплект, призначено для захисних трубок довжиною до 4,5м. Для захисних трубок довжиною до 9,5м можна використовувати спеціальне приладдя 47 867, **по одному на кожен дріт**.

Монтування та підключення, див. складаний аркуш II і III, рис. з [2] по [13]. Врахуйте розміри, що вказані на складаному аркуші I.

Запчастини: див. зображення приладу в розібраному стані (* = спеціальне приладдя).

Approval and conformity

The conformity declarations can be obtained from the following address:

GROHE Deutschland Vertriebs GmbH

Zur Porta 9

D-32457 Porta Westfalica

Electrical installation



This product must be installed in accordance with the applicable installation code by a person familiar with the construction and operation of the product and the hazards involved!

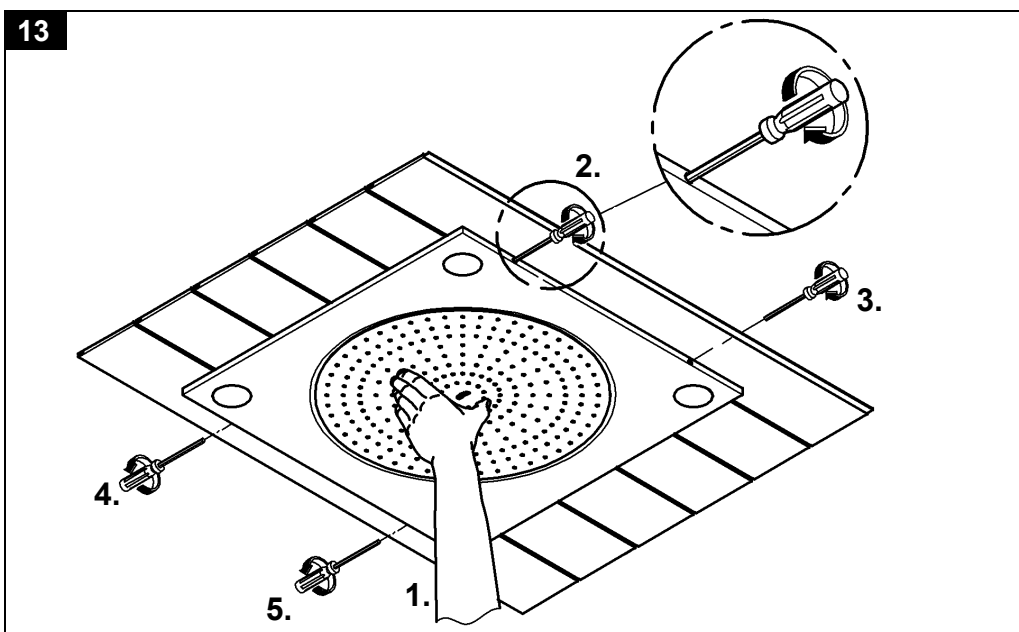
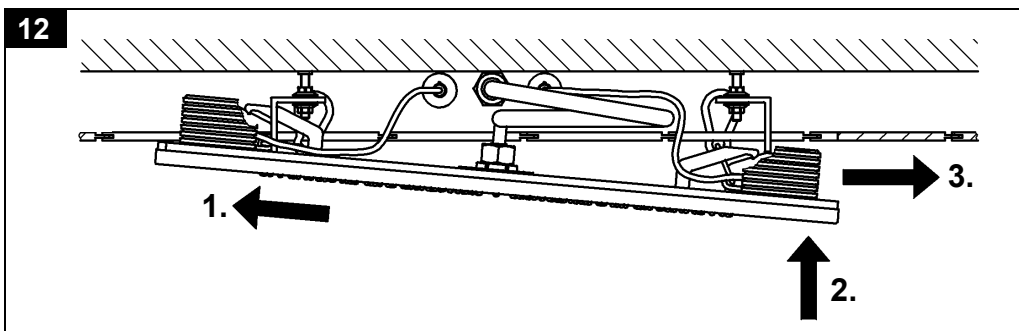
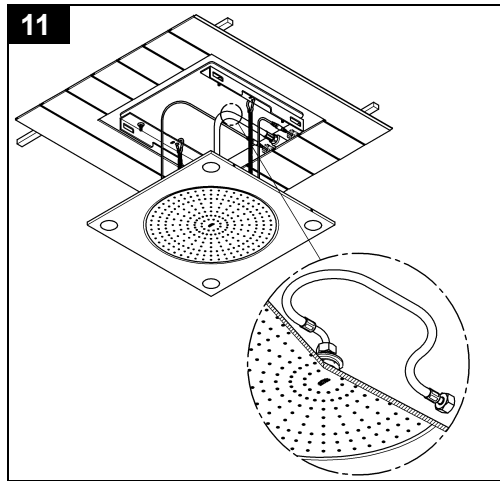
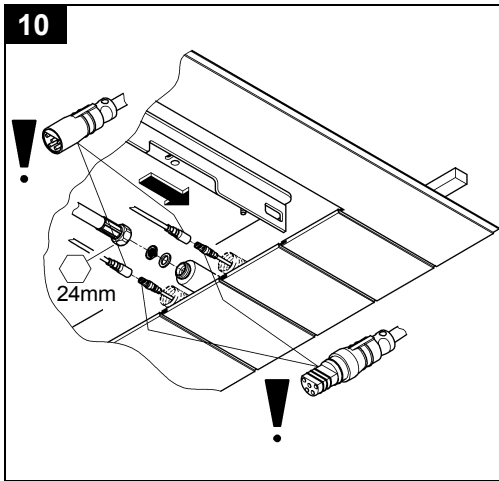
Installation

Preparation, see fold-out page I, Fig. [1].

- Vacant tubes EN21 must be used for the cables from the control unit to the head shower. These vacant tubes are **not included in the delivery specification**.
- All cables must be pulled through using a pulling device to avoid damage.
- The enclosed 5m (16.4 ft) cable is suitable for vacant tubes up to 4.5 m (14.8 ft). The special accessory 47 867 can be used **once per supply line** for vacant tubes up to 9.5 m (31.2 ft).

Fitting and connection, see fold-out pages II and III, Figs. [2] to [13]. Refer to the dimensional drawings on fold-out page I.

Replacement parts: see exploded drawing (* = special accessories).



RUS

Указание. Перед установкой прочтите инструкцию по монтажу блока управления (А). В ней содержится важная информация о безопасной профессиональной установке блока в сочетании с дальнейшими модулями.

Информация по технике безопасности



Не допускайте использования поврежденного соединительного провода. В случае повреждения соединительного провода его должен заменить производитель, сервисная служба производителя или специалист соответствующей квалификации.

- Установку разрешается производить только в защищенных от холода помещениях.
- При очистке **нельзя** допускать прямого или косвенного попадания брызг воды на штекерный разъем.
- **Внимание!** Попадание прямого света может привести к поражению глаз. Для предотвращения глазных травм избегайте прямого визуального контакта с источником света.

Область применения/функция

- Верхний душ со встроенными светильниками для освещения ванн и душев.

Технические данные

- Мощность/Светильник: 6 Вт
- Питающее напряжение: 12 В пост. тока
- Температура: 0–60 °C
- Влажность воздуха: 100% (относительная)

Допуск к эксплуатации и соответствие

стандартам



Данное изделие удовлетворяет требованиям соответствующих директив ЕС.

Сертификаты соответствия можно запросить по указанному ниже адресу.

GROHE Deutschland Vertriebs GmbH

Zur Porta 9

D-32457 Porta Westfalica

Электропроводка



Прокладывать электропроводку имеет право только специалист-электрик! При этом следует соблюдать предписания международного стандарта по электро-технике IEC 60364-7-701 (соответствуют нормам Союза немецких электротехников VDE 0100, часть 701), а также все национальные и местные предписания!

Установка

Подготовка, см. складной лист I, рис. [1].

- Для прокладки кабеля от блока управления к верхнему душу необходимо использовать защитные полые трубки EN21. Защитные трубки **не входят в комплект поставки**.
- Во избежание повреждения все кабели необходимо затягивать с помощью специального вспомогательного инструмента.
- Поставляемый кабель 5м предназначен для использования с защитными трубками длиной до 4,5м. Для защитных трубок длиной до 9,5м можно использовать специальные принадлежности 47 867, **по одной штуке на каждый провод**.

Монтаж и подсоединение, см. складной лист II и III, рис. с [2] по [13]. Необходимо учитывать чертежные размеры на складном листе I.

Запчасти: см. рисунок со сборочными деталями (* = специальные принадлежности).

RUS

Верхний душ

Комплект поставки	26 371	27 865	29 069				
Верхний душ	X	X					
кабель			X				
Техническое руководство	X	X	X				
Инструкция по уходу	X	X					
Вес нетто, кг	13,4	13,4	0,6				

Дата изготовления: см. маркировку на изделии

Срок эксплуатации согласно гарантийному талону.

Изделие сертифицировано.

Grohe AG, Германия

Pure Freude an Wasser

GROHE
W

D

☎ +49 571 3989 333
impressum@grohe.de

A

☎ +43 1 68060
info-at@grohe.com

AUS

Argent Sydney
☎ +(02) 8394 5800
Argent Melbourne
☎ +(03) 9682 1231

B

☎ +32 16 230660
info.be@grohe.com

BG

☎ +359 2 9719959
grohe-bulgaria@grohe.com

CAU

☎ +99 412 497 09 74
info-az@grohe.com

CND

☎ +1 888 6447643
info@grohe.ca

CH

☎ +41 448777300
info@grohe.ch

CN

☎ +86 21 63758878

CY

☎ +357 22 465200
info@grome.com

CZ

☎ +420 277 004 190
grohe-cz@grohe.com

DK

☎ +45 44 656800
grohe@grohe.dk

E

☎ +34 93 3368850
grohe@grohe.es

EST

☎ +372 6616354
grohe@grohe.ee

F

☎ +33 1 49972900
marketing-fr@grohe.com

FIN

☎ +358 10 8201100
teknocalor@teknocalor.fi

GB

☎ +44 871 200 3414
info-uk@grohe.com

GR

☎ +30 210 2712908
nsapountzis@ath.forthnet.gr

H

☎ +36 1 2388045
info-hu@grohe.com

HK

☎ +852 2969 7067
info@grohe.hk

I

☎ +39 2 959401
info-it@grohe.com

IND

☎ +91 124 4933000
customer-care.in@grohe.com

IS

☎ +354 515 4000
jonst@byko.is

J

☎ +81 3 32989730
info@grohe.co.jp

KZ

☎ +7 727 311 07 39
info-cac@grohe.com

LT

☎ +372 6616354
grohe@grohe.ee

LV

☎ +372 6616354
grohe@grohe.ee

MAL

☎ +1 800 80 6570
info-singapore@grohe.com

N

☎ +47 22 072070
grohe@grohe.no

NL

☎ +31 79 3680133
vragen-nl@grohe.com

NZ

☎ +09/373 4324

P

☎ +351 234 529620
commercial-pt@grohe.com

PL

☎ +48 22 5432640
biuro@grohe.com.pl

RI

☎ +62 21 2358 4751
info-singapore@grohe.com

RO

☎ +40 21 2125050
info-ro@grohe.com

ROK

☎ +82 2 559 0790
info-singapore@grohe.com

RP

☎ +63 2 8041617

RUS

☎ +7 495 9819510
info@grohe.ru

S

☎ +46 771 141314
grohe@grohe.se

SGP

☎ +65 6 7385585
info-singapore@grohe.com

SK

☎ +420 277 004 190
grohe-cz@grohe.com

T

☎ +66 2610 3685
info-singapore@grohe.com

TR

☎ +90 216 441 23 70
GroheTurkey@grome.com

UA

☎ +38 44 5375273
info-ua@grohe.com

USA

☎ +1 800 4447643
us-customer-service@grohe.com

VN

☎ +84 8 5413 6840
info-singapore@grohe.com

AL BIH HR KS
ME MK SLO SRB

☎ +385 1 2911470
adria-hr@grohe.com

**Eastern Mediterranean,
Middle East - Africa
Area Sales Office:**

☎ +357 22 465200
info@grome.com

IR OM UAE YEM

☎ +971 4 3318070
grohedubai@grome.com

Far East Area Sales Office:

☎ +65 6311 3600
info@grohe.com.sg

www.grohe.com

2014/03/21