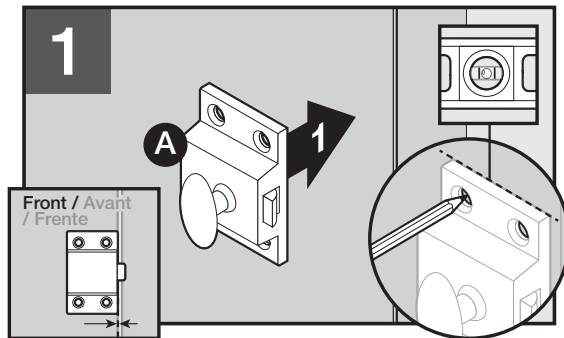




- For ease of installation, **READ** through **ALL** instructions before you begin.
- Pour faciliter l'installation, **LISEZ TOUTES** les instructions avant de commencer.
- Para facilitar la instalación, **LEA TODAS** las instrucciones antes de comenzar.

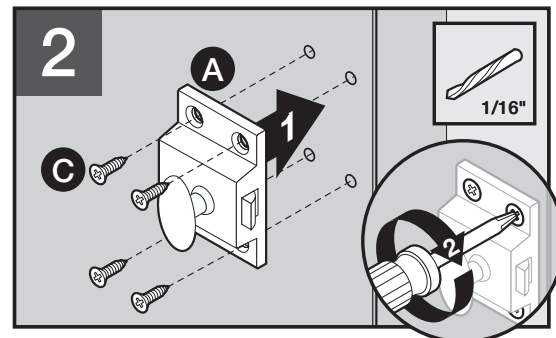
## Matchbox/Cupboard Latch / Loquet pour placard / Cerrojo para despensa



Place latch (A) in desired position on cabinet door. Set flush with edge of cabinet door, ensure that the latch is level and mark holes.

Placez le loquet (A) à l'endroit désiré sur la porte de l'armoire. Disposez-le à fleur du bord de la porte, assurez-vous que le loquet est de niveau et marquez les trous.

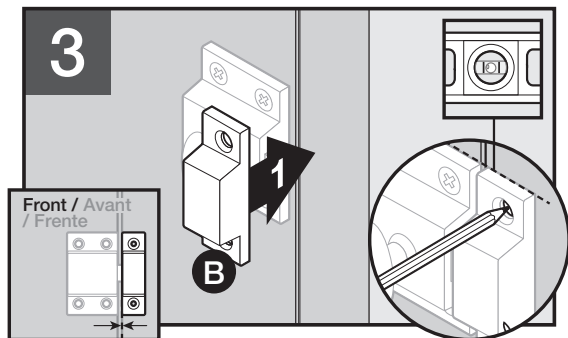
Coloque el cerrojo (A) en la posición deseada en la puerta del gabinete. Colóquelo a ras con el borde de la puerta del gabinete; asegúrese de que el cerrojo esté nivelado y marque los agujeros.



Drill 1/16" pilot holes 1/2" (12 mm) deep and attach latch (A) to cabinet doors with screws (C).  
**NOTE: DO NOT** drill through door.

Percez des avant-trous de 1/16" sur 1/2" (12 mm) de profondeur et fixez le loquet (A) à la porte de l'armoire à l'aide des vis (C).  
**REMARQUE : NE PAS TRANSPERECER** la porte.

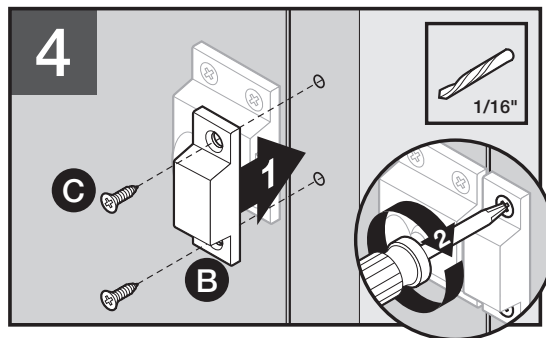
Perfore agujeros piloto de 1/16" con 1/2" (12 mm) de profundidad y fije el cerrojo (A) a la puerta de gabinete con los tornillos (C).  
**NOTA: NO** atravesese la puerta al taladrar.



Place strike (B) on cabinet frame flush with edge of door, ensure that the strike is level and mark holes.

Placez la gâche (B) sur le cadre de l'armoire, à fleur du bord de la porte, assurez-vous que la gâche est de niveau et marquez les trous.

Coloque el cerradero (B) en el marco del gabinete a ras con el borde de la puerta; asegúrese de que el cerradero esté nivelado y marque los agujeros.



Drill 1/16" pilot holes 1/2" (12 mm) deep and attach strike (B) to cabinet frame with screws (C).

**NOTE: DO NOT** drill through door.

Percez des avant-trous de 1/16" sur 1/2" (12 mm) de profondeur et fixez la gâche (B) au cadre de l'armoire à l'aide des vis (C).

**REMARQUE: NE PAS TRANSPERCER** la porte.

Perfore agujeros piloto de 1/16" con 1/2" (12 mm) de profundidad y fije el cerradero (B) al marco del gabinete con los tornillos (C).

**NOTA: NO** atraviese la puerta al taladrar.