



Buy it for looks. Buy it for life.®

INS10205B - 5/17



INS10205B

**Please Contact Moen First**

For Installation Help, Missing or Replacement Parts

(USA)

1-800-BUY-MOEN (1-800-289-6636)

Mon - Fri 8:00 AM to 7:00 PM, Eastern

Sat. 9:00 AM to 3:00 PM Eastern

WWW.MOEN.COM

(Canada)

1-800-465-6130

Mon - Fri 7:30 AM to 7:00 PM, Eastern

WWW.MOEN.CA

**Por favor, contáctese primero con Moen**

Para obtener ayuda de instalación, piezas faltantes o de recambio

011 52 (800) 718-4345

Lunes a viernes de 8:00 a 20:00 hs.

(Costa Este)

Sáb. 8:00 a 18:30 hs. (Costa Este)

WWW.MOEN.COM.MX

**Veillez d'abord contacter Moen**

En cas de problèmes avec l'installation, ou pour obtenir toute pièce manquante ou de rechange

1-800-465-6130

Du lundi au vendredi :

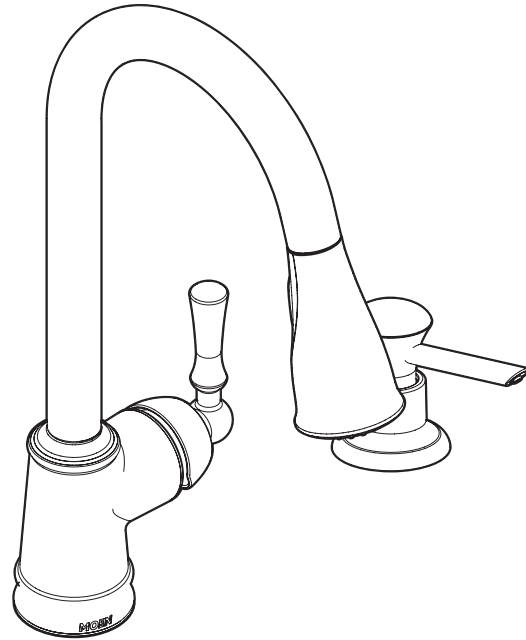
de 7 h 30 à 19 h, HE

WWW.MOEN.CA

# Installation Guide

## Guía de Instalación

### Guide d'installation



**ONE-HANDLE PULLDOWN KITCHEN FAUCET**

**MEZCLADORA MONOMANDO RETRÁCTIL PARA COCINA**

**ROBINET DE CUISINE À BEC RÉTRACTABLE ET UNE POIGNÉE**

Style varies by model.

El estilo varía por el modelo.

Le style varie selon le modèle.

**HELPFUL TOOLS**

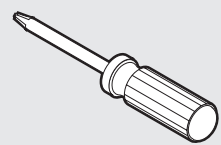
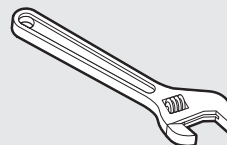
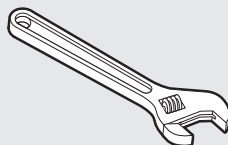
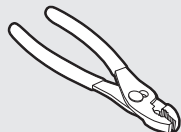
For safety and ease of faucet replacement, Moen recommends the use of these helpful tools.

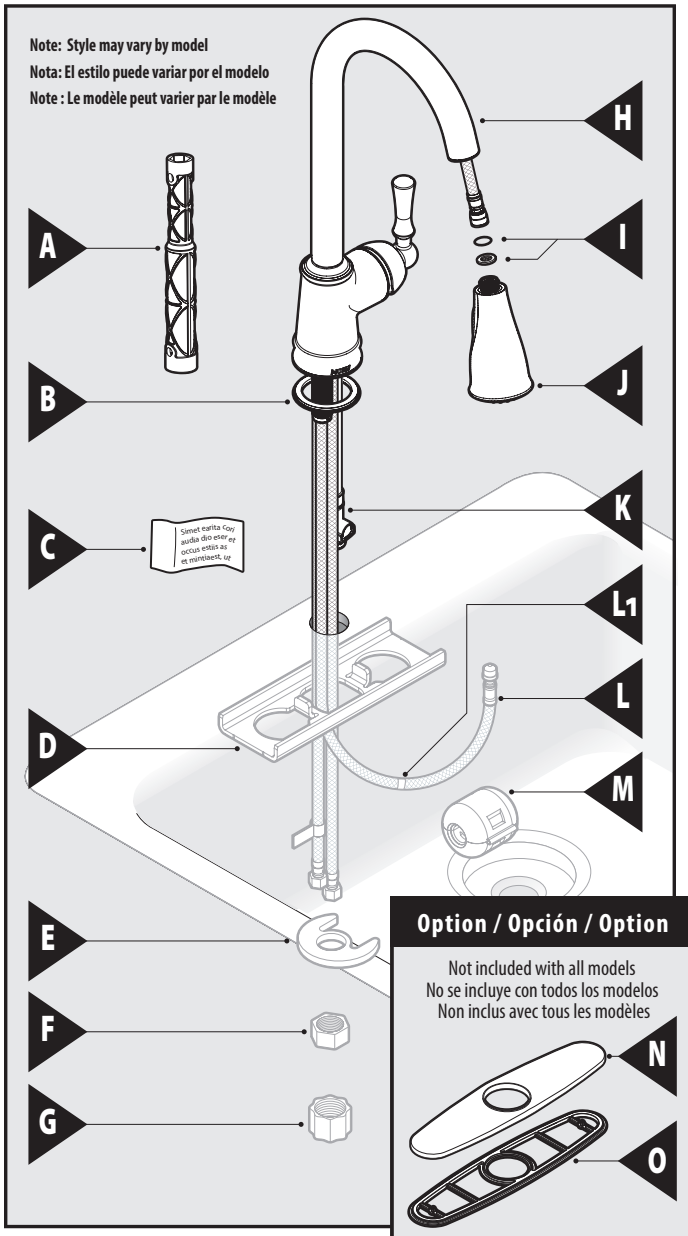
**HERRAMIENTAS ÚTILES**

Para que el cambio de la llave sea fácil y seguro, Moen le recomienda usar estas útiles herramientas.

**OUTILS UTILES**

Par mesure de sécurité et pour faciliter l'installation, Moen suggère l'utilisation des outils suivants.





## Parts List

- |                                 |   |
|---------------------------------|---|
| A. Installation Tool            | I. Screen/O-ring                        |
| B. Gasket                       | J. Spray Wand                           |
| C. Product Identification Label | K. Outlet Hose                          |
| D. Support Bracket              | L. Pulldown Hose                        |
| E. Mounting Bracket             | L1. Pulldown Hose Weight Indicator Mark |
| F. Mounting Nut                 | M. Hose Weight                          |
| G. Hose Protector               | N. Deck Plate                           |
| H. Faucet Body                  | O. Deck Plate Gasket                    |

## Lista de piezas

- |  |  |
|--|--|
| A. Herramienta de instalación              | J. Varilla rociadora                                     |
| B. Empaque                                 | K. Manguera de salida                                    |
| C. Etiqueta de identificación del producto | L. Manguera retráctil                                    |
| D. Ménsula de soporte                      | L1. Marca de ubicación del peso de la manguera retráctil |
| E. Ménsula de montaje                      | M. Peso de la manguera                                   |
| F. Tuerca de montaje                       | N. Placa de cubierta                                     |
| G. Protector de la manguera                | O. Empaque de la placa de cubierta                       |
| H. Cuerpo de la mezcladora                 |  |
| I. Filtro/Anillo de caucho                 |  |

## Liste des pièces

- |  |   |
|--|---|
| A. Outil d'installation                  | J. Bec de pulvérisation   |
| B. Joint d'étanchéité                    | K. Tuyau de sortie  |
| C. Étiquette d'identification de produit | L. Tuyau de bec rétractable                                     |
| D. Support                               | L1. Marque de l'indicateur de poids du tuyau de bec rétractable |
| E. Support de montage                    | M. Poids du tuyau   |
| F. Écrou de montage                      | N. Plaque de comptoir   |
| G. Protège-tuyau                         | O. Joint d'étanchéité de la plaque de comptoir                  |
| H. Corps du robinet                      |   |
| I. Filtre/Joint torique                  |   |

**! CAUTION — TIPS FOR REMOVAL OF OLD FAUCET:**  
Always turn water supply OFF before removing existing faucet or disassembling the valve. Open faucet handle to relieve water pressure and ensure that complete water shut-off has been accomplished.

**! PRECAUCIÓN — CONSEJOS PARA CAMBIAR LA LLAVE MEZCLADORA:**  
Siempre CIERRE la toma de agua antes de quitar la llave existente o desmontar la válvula. Abra la llave para liberar la presión, y asegúrese de que esté bien cerrada el agua.

**! ATTENTION — SUGGESTIONS POUR ENLEVER L'ANCIEN ROBINET:**  
Toujours couper l'alimentation en eau avant d'enlever ou de démonter le robinet. Ouvrir le robinet pour libérer la pression d'eau et pour s'assurer que l'alimentation en eau a bien été coupée.

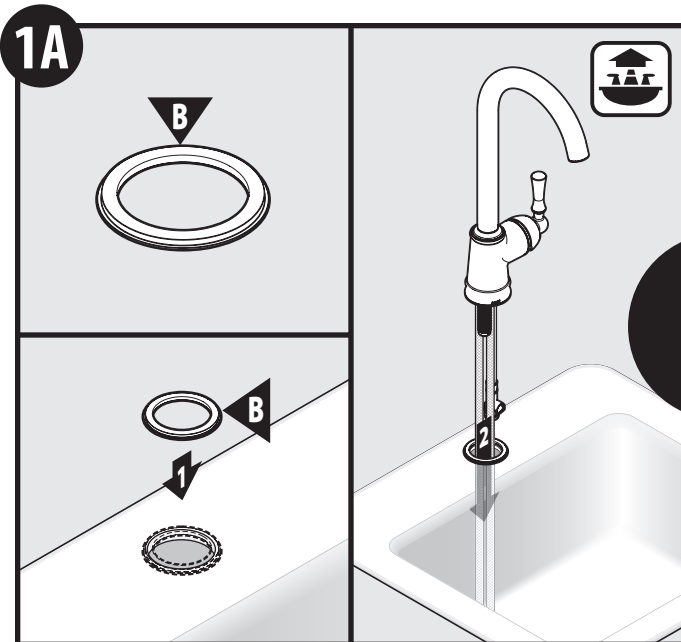
## Icon Legend/Leyenda de Iconos/ Légende des icônes



Above sink  
Encima del lavabo  
Au-dessus de l'évier



Below sink  
Debajo del fregadero  
Sous l'évier

**For Single Hole Applications:**

1. Use Gasket (B) only. Place Gasket (B) on top of the sink.
2. Insert faucet.

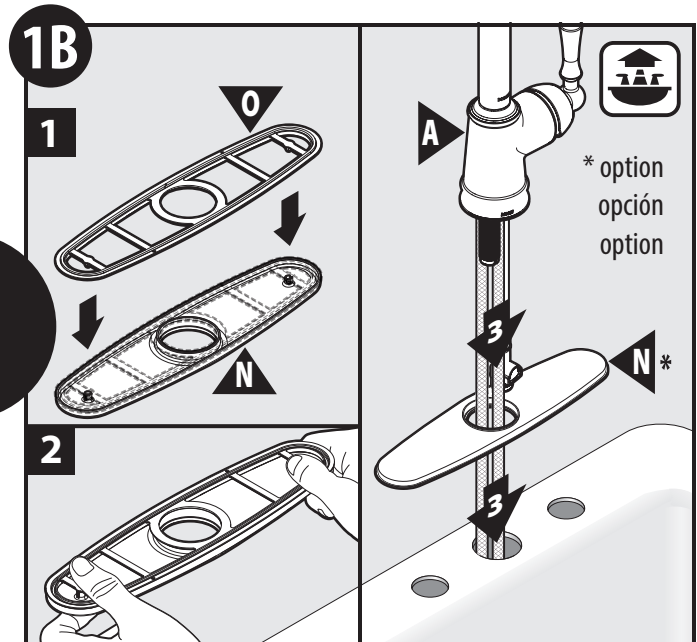
**Para aplicaciones de 1 agujero:**

1. Use el empaque (B) solamente. Coloque el empaque (B) sobre el fregadero.
2. Inserte la mezcladora.

**Pour installation sur plaque à 1 ouverture :**

1. Utiliser un joint d'étanchéité (B) seulement. Placer le joint d'étanchéité (B) sur le dessus de l'évier.
2. Insérer le robinet.

or  
ou

**For 3 Hole Applications:**

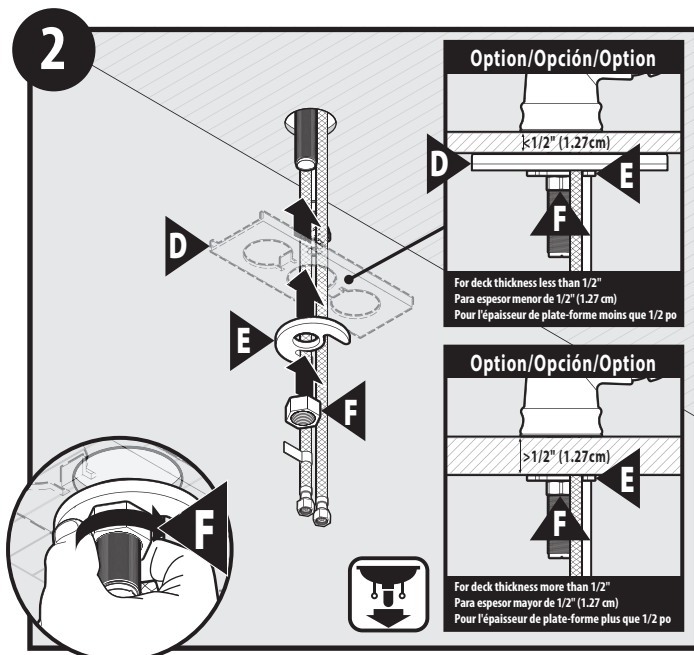
1. Place Deck Plate Gasket (O) onto Deck Plate (N)
2. Firmly snap Deck Plate Gasket onto Deck Plate.
3. Place Deck Plate on mounting surface and install Faucet Body (A) in hole on sink.

**Para aplicaciones de 3 agujeros:**

1. Coloque el empaque de la placa de cubierta (O) sobre la placa de cubierta (N).
2. Presione con firmeza el empaque de la placa de cubierta sobre la placa de cubierta.
3. Coloque la placa de cubierta sobre la superficie de montaje e instale el cuerpo de la mezcladora (A) en el agujero en el fregadero.

**Pour les installations sur 3 ouvertures :**

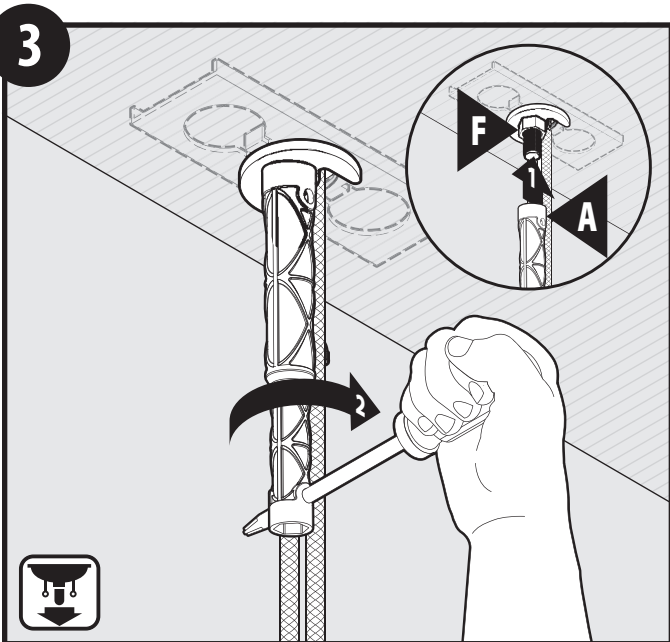
1. Placer le joint d'étanchéité de la plaque de comptoir (O) sur la plaque de comptoir (N).
2. Bien enclencher le joint d'étanchéité de la plaque de comptoir sur la plaque de comptoir.
3. Placer la plaque de comptoir sur la surface de montage et installer le corps du robinet (A) dans le trou prévu sur l'évier.



For deck < 1/2" (1.27 cm) thick, use Support Bracket (D), Mounting Bracket (E), Mounting Nut (F). For deck > 1/2" (1.27 cm) thick, use Mounting Bracket (E) and Mounting Nut (F). Push mounting bracket(s) through shank. Fasten the mounting nut on to shank.

Para cubiertas de espesor menor de 1/2" (1.27 cm), use la ménsula de soporte (D), la ménsula de montaje (E), y la tuerca de montaje (F). Para cubiertas de espesor mayor de 1/2" (1.27 cm), use la ménsula de montaje (E), y la tuerca de montaje (F). Empuje la(s) ménsula (s) de montaje a través del tubo roscado. Atornille la tuerca de montaje en el tubo roscado.

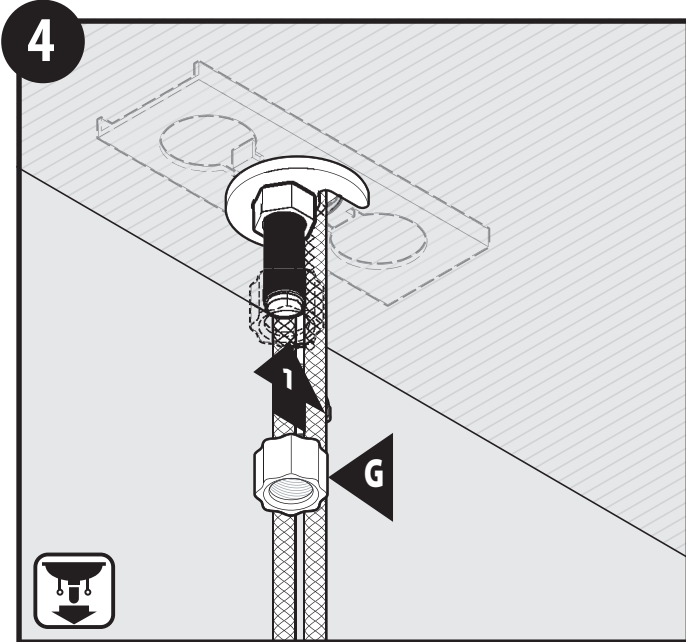
Pour une plateforme de moins de 1/2 po d'épaisseur, utiliser le support (D), le support de montage (E) et un écrou de montage (F). Pour une plateforme de plus de 1/2 po d'épaisseur, utiliser le support de montage (E) et l'écrou de montage (F). Insérer le(s) support(s) de montage sur la tige. Fixer l'écrou de montage sur la tige.



Use Installation Tool (A) and a screwdriver as shown to tighten the Mounting Nut (F).

Use la herramienta de instalación (A) y un destornillador como se ilustra para apretar la tuerca de montaje (F).

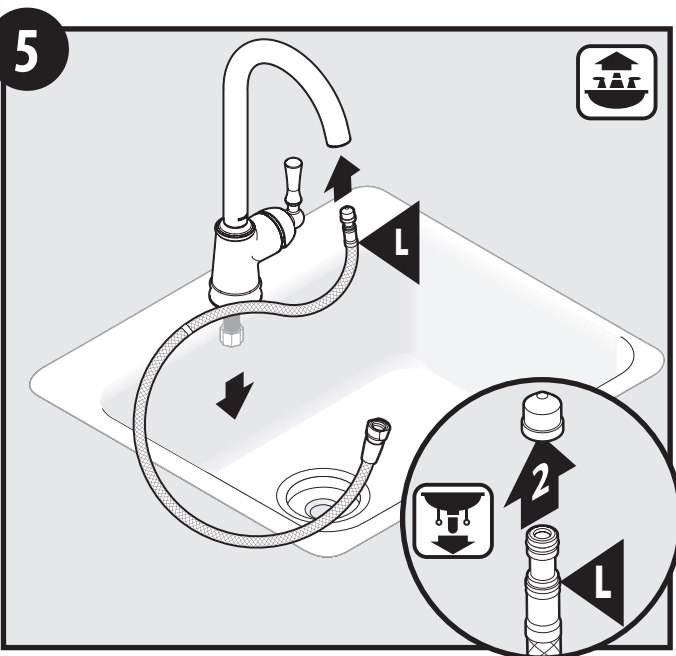
Utiliser l'outil d'installation (A) et un tournevis pour serrer l'écrou de montage (F), comme illustré.



1. Thread the Hose Guide (G) on to the end of the shank as shown.
2. Tighten by hand.

1. Enrosque la guía de la manguera (G) en el extremo del tubo roscado como se ilustra.
2. Apriete a mano.

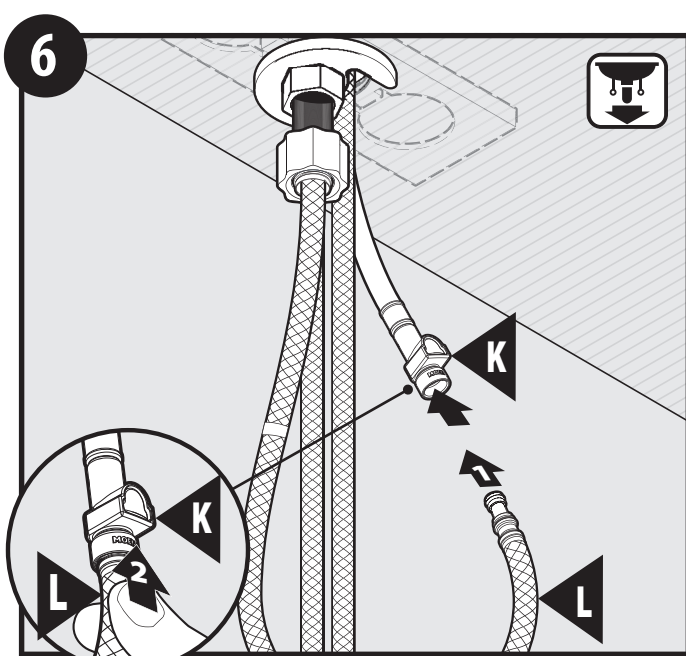
1. Visser le guide de tuyau (G) sur l'extrémité de la tige, comme illustré.
2. Serrer à la main.



1. Install Pull-down Hose (L) through front of spout.
2. From below deck, remove the plastic cap and discard from Pull-down Hose (L).

1. Instale la manguera retráctil (L) a través del frente del surtidor.
2. Por debajo de la cubierta, retire la tapa de plástico de la manguera extensible (L).

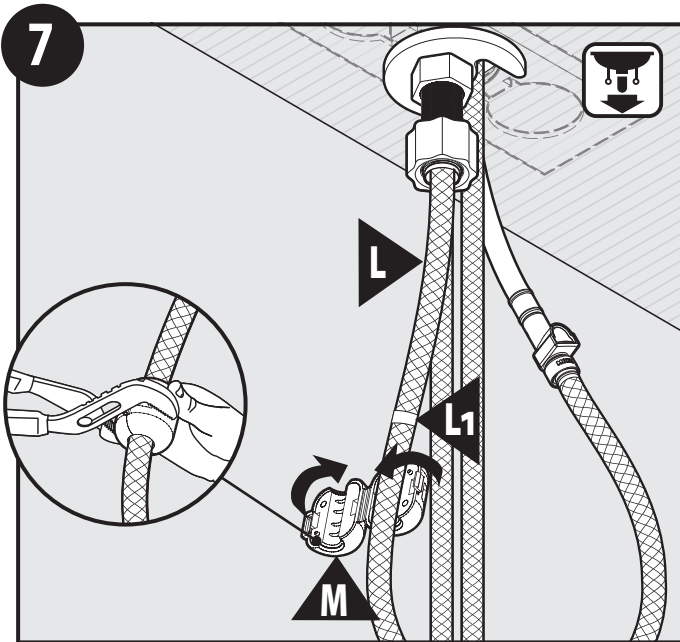
1. Installer le tuyau rétractable (L) dans la partie avant du bec.
2. Par en dessous de la plateforme, enlever le capuchon en plastique du tuyau rétractable (L) et le jeter.



1. Install Pull-down Hose (L) to Outlet Hose (K).
2. Push in as far as possible until a "click" is heard. Tug downward to test engagement.

1. Instale la manguera retráctil (L) en la manguera de salida (K).
2. Empuje todo lo posible hasta oír un "clic". Tire hacia abajo para probar si está conectada.

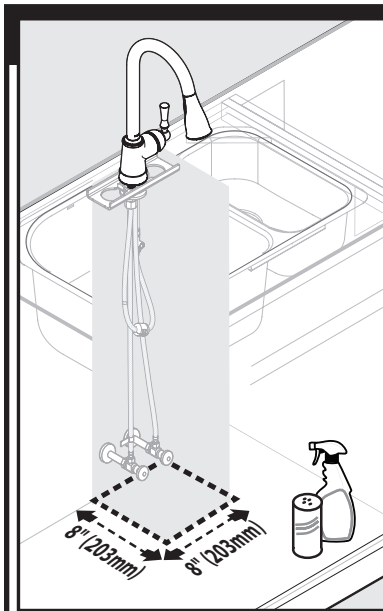
1. Installer le tuyau rétractable (L) sur le tuyau de sortie (K).
2. Pousser aussi loin que possible jusqu'à ce que vous entendiez un « clic ». Tirer vers le bas pour tester l'enclenchement.



**IMPORTANT** - Locate Hose Weight Locator Mark (**L1**) on Pulldown Hose (**L**). Install Hose Weight (**M**) just above start of loop curvature in hose on the same side of hose as locator mark. Channel Locks may be useful to securely clamp Hose Weight (**M**).

**IMPORTANTE** - Ubique la marca de ubicación del peso de la manguera (**L1**) en la manguera retráctil (**L**). Instale el peso de la manguera (**M**) justo encima del comienzo de la curva del lazo de la manguera del mismo lado de la marca de ubicación. Puede ser útil una pinza ajustable para apretar con firmeza el peso de la manguera (**M**).

**IMPORTANT** - Trouver la marque de l'indicateur du poids du tuyau (**L1**) sur le tuyau rétractable (**L**). Installer le poids du tuyau (**M**) juste au-dessus d'où commence la courbure de la boucle du tuyau, du même côté que la marque de l'indicateur sur le tuyau. On peut utiliser une pince multiprise pour bien serrer le poids du tuyau (**M**).



### ATTENTION / ATENCIÓN / MISE EN GARDE

**For the best performance of your new pullout faucet, Moen recommends the following:**

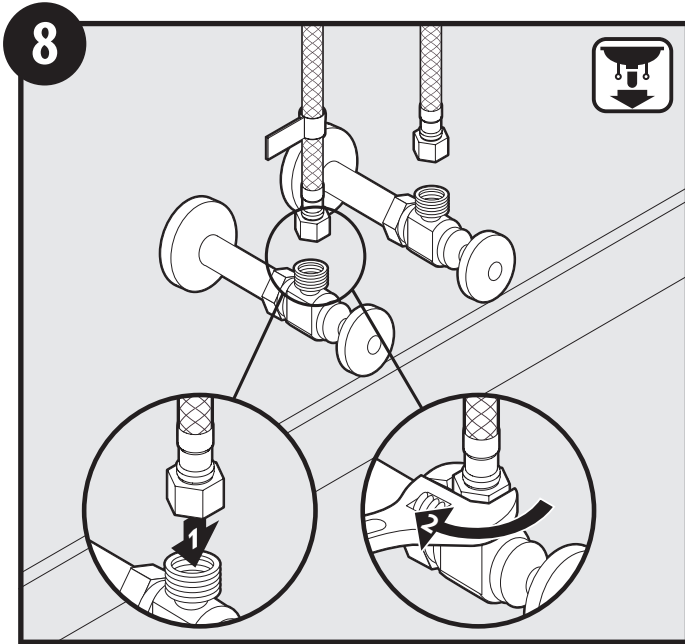
- Maintain 8" x 8" clear area for the hose and weight to travel, free of any moveable items including (bottles, cleaning supplies, etc.). See Illustration.
- Periodically check to be sure no obstructions have entered this clear zone, and hose weight slides freely.

**Para obtener el mayor rendimiento de su nueva llave retráctil, Moen recomienda lo siguiente:**

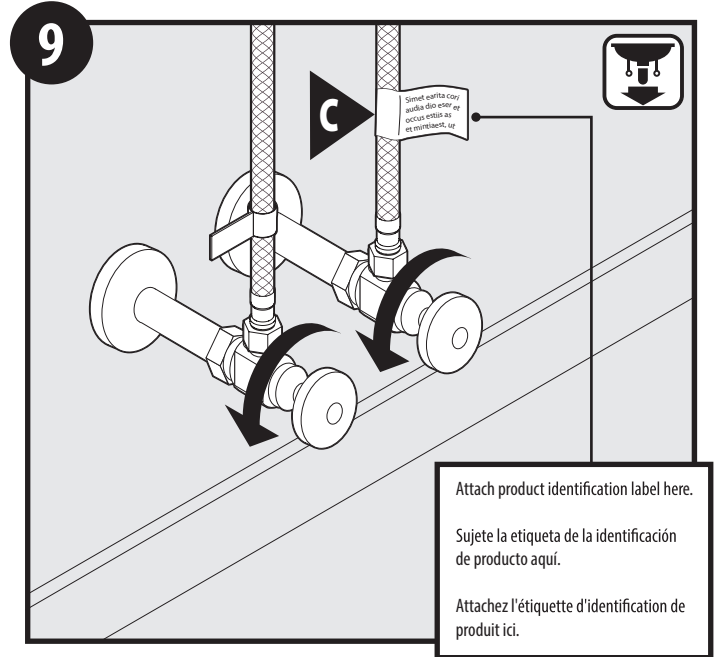
- Mantenga un espacio de 20 cm x 20 cm para el movimiento de la manguera y peso, libre de objetos movibles como botellas, material de limpieza, etc. Vea la ilustración.
- Observe periódicamente para cerciorarse que no hayan entrado obstrucciones en este espacio libre.

**Pour vous permettre d'obtenir le meilleur rendement de votre nouveau robinet à bec rétractable, Moen fait la recommandation suivante :**

- Garder un espace de 20 cm x 20 cm libre de toute obstruction, pour permettre au tuyau et au poids de se déplacer librement sans risquer de heurter d'objets susceptibles d'être renversés, y compris des bouteilles, des fournitures de nettoyage, etc. Voir l'illustration.
- De temps à autre, vérifier qu'il n'y a aucun objet obstruant cette zone.



1. Attach flexible supply lines to shut off valves.
  2. Tighten with a wrench.
1. Conecte las líneas de suministro flexibles a las válvulas de cierre.
  2. Apriete con una pinza.
1. Attacher les conduites d'alimentation en eau flexibles sur les robinets d'arrêt.
  2. Serrer à l'aide d'une clé.



Attach product identification label here.

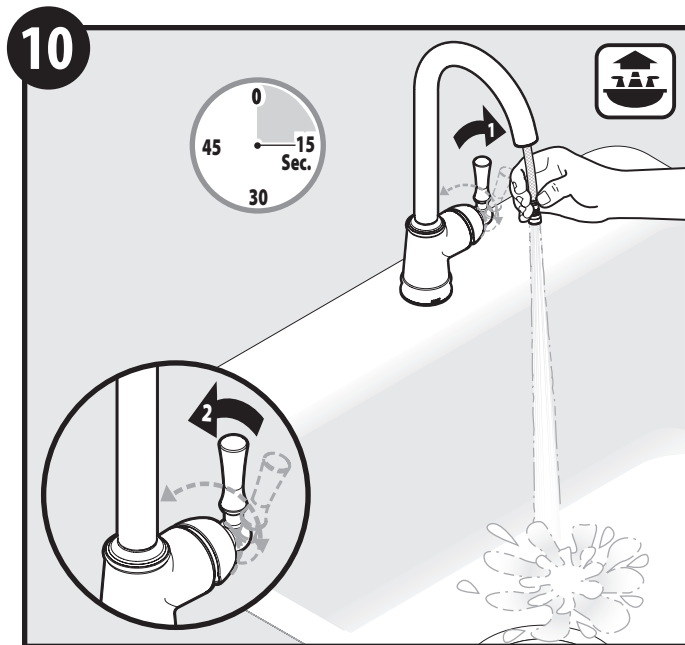
Sujete la etiqueta de la identificación de producto aquí.

Attachez l'étiquette d'identification de produit ici.

Attach the Product Identification Label (C) in a conspicuous location such as on an inlet supply line. Turn the water supply line valves on and check for leaks.

Fije la etiqueta de identificación del producto (C) en un lugar a la vista como en una línea de suministro de entrada. Abra las válvulas de la línea de suministro de agua y verifique si hay pérdidas.

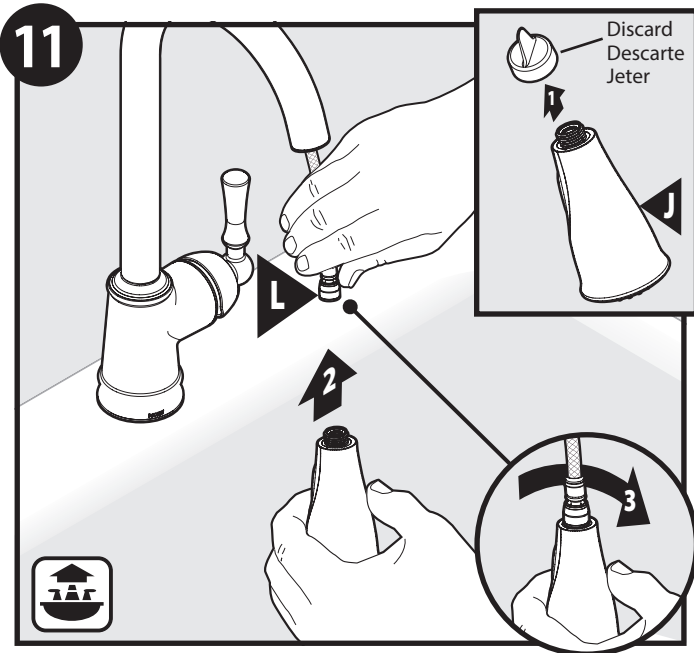
Apposer l'étiquette d'identification du produit (C) dans un endroit bien en évidence, comme sur une conduite d'entrée. Ouvrir l'alimentation en eau et s'assurer qu'il n'y a aucune fuite.



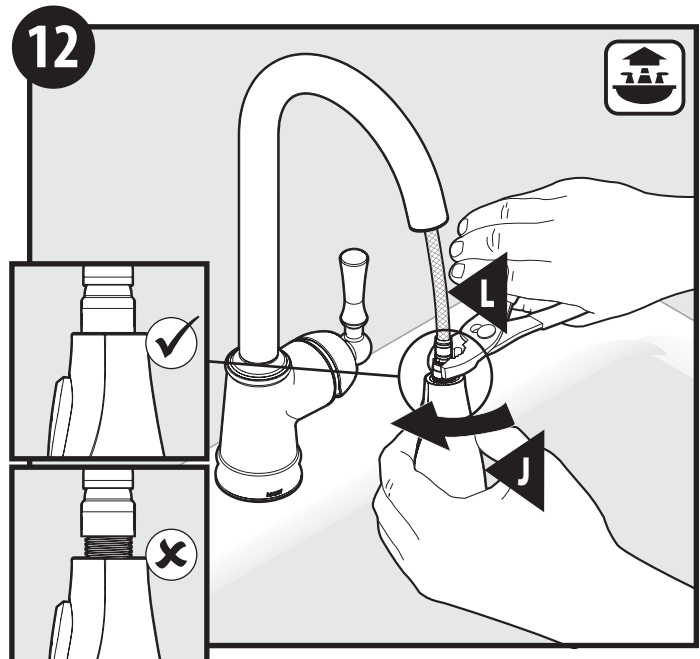
1. Pull the lever away from the faucet to turn on the faucet.
2. Move handle towards you and away from you for 15 seconds. Turn handle off to stop water flow.

1. Tire de la palanca de la mezcladora para abrirla.
2. Mueva el monomando acercándolo y alejándolo durante 15 segundos. Cierre el monomando para detener el flujo de agua.

1. Tirer sur la manette, en s'éloignant du robinet pour l'ouvrir.
2. Déplacer la poignée vers vous, puis en s'éloignant de vous pendant 15 secondes. Déplacer la poignée pour fermer l'eau.



1. Discard protective cap from Spray Wand (J).
  2. Ensure that the Screen and O-ring (I) are in the inlet of the Spray Wand (J).
  3. Thread Spray Wand (J) on to Pulldown Hose (L) assembly.
1. Descarte la tapa protectora de la varilla rociadora (J).
  2. Asegúrese de que el filtro y el anillo de caucho (I) estén en la entrada de la varilla rociadora (J).
  3. Enrosque la varilla rociadora (J) en el conjunto de la manguera retráctil (L).
1. Jeter le capuchon protecteur du bec de pulvérisation (J).
  2. S'assurer que le filtre et le joint torique (I) sont insérés dans l'entrée du bec de pulvérisation (J).
  3. Visser le bec de pulvérisation (J) sur l'assemblage du tuyau rétractable (L).



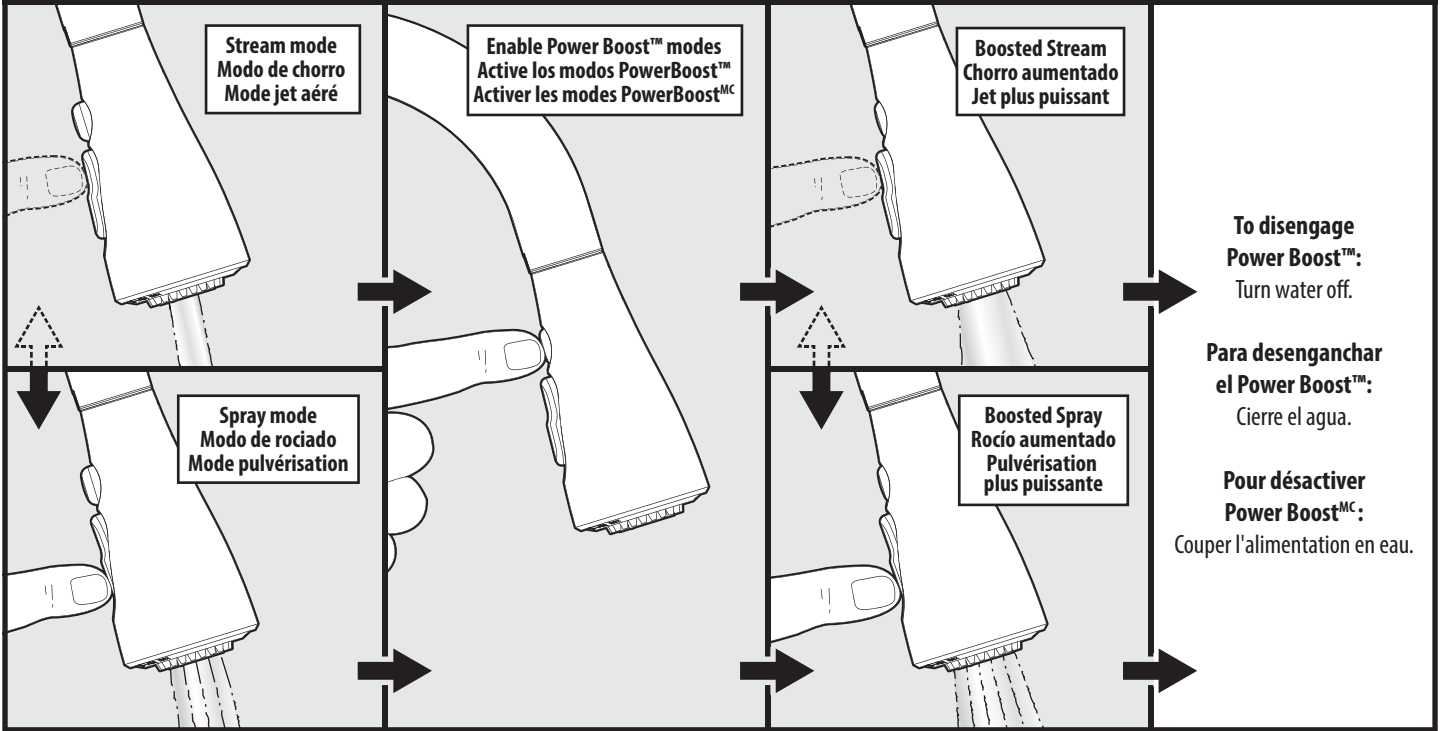
Using pliers, make a 1/8 turn. Do not overtighten.

Dé 1/8 de vuelta con unas pinzas. No apriete de más.

Utiliser les pinces et tourner de 1/8 de tour. Ne pas trop serrer.

**13A**

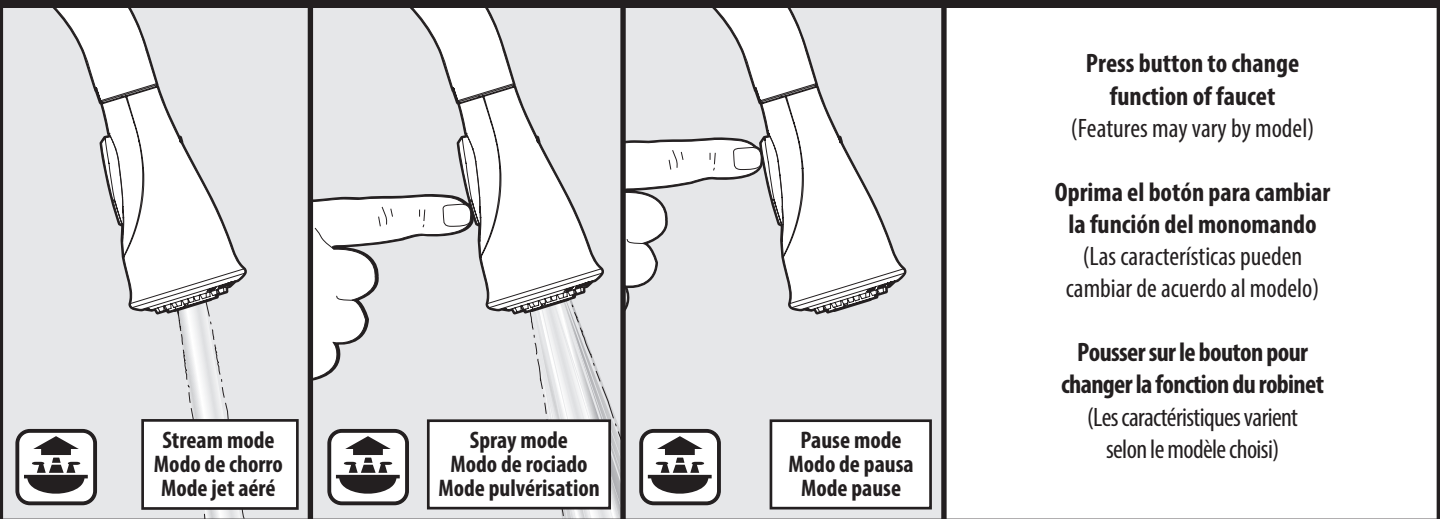
**Spray wand operation features for models with Power Boost™**  
**Características de operación de la varilla rociadora para modelos con Power Boost™**  
**Caractéristiques de fonctionnement du bec pulvérisateur pour les modèles dotés de Power Boost™**



or  
ou

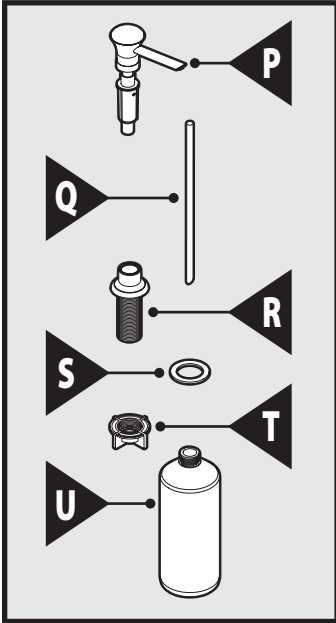
**13B**

**Spray wand operation features for models without Power Boost™**  
**Características de operación de la varilla rociadora para modelos sin Power Boost™**  
**Caractéristiques de fonctionnement du bec pulvérisateur pour les modèles non dotés de Power Boost™**





**Optional soap dispenser - Not Included with all models**  
**Dosificador de jabón optativo - No se incluye con todos los modelos**  
**Distributeur de savon optionnel - Non inclus avec tous les modèles**



### Parts List

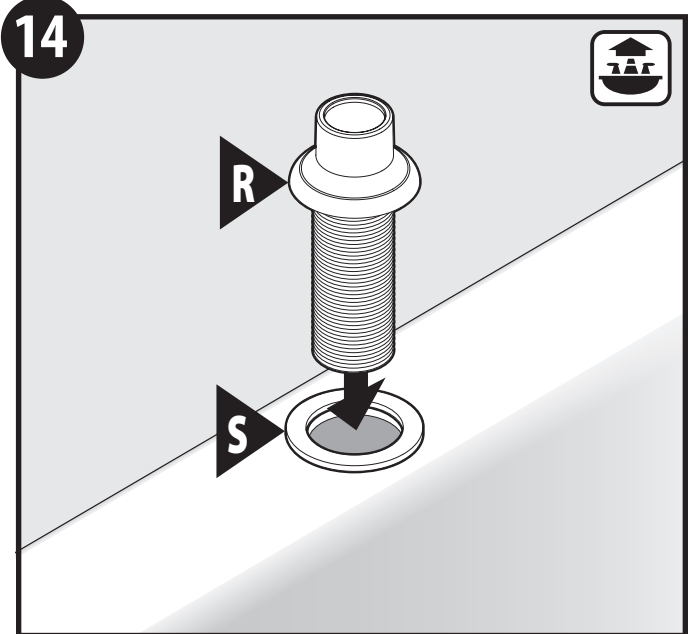
- P. Soap Dispenser/Pump
- Q. Straw
- R. Soap Dispenser Base
- S. Gasket
- T. Mounting Nut
- U. Bottle

### Lista de piezas

- P. Dosificador/bomba de jabón
- Q. Pajilla
- R. Base del dosificador de jabón
- S. Empaque
- T. Tuerca de montaje
- U. Botella

### Liste des pièces

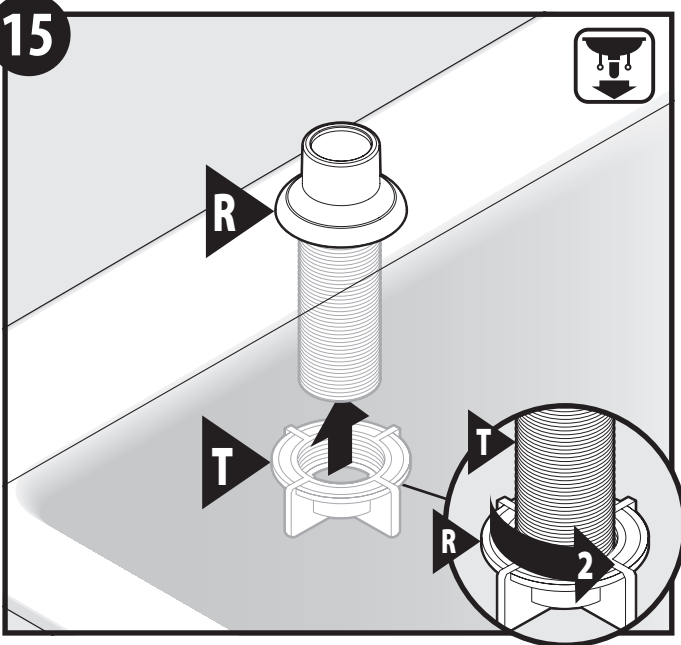
- P. Distributeur de savon / Pompe
- Q. Tube
- R. Base du distributeur de savon
- S. Joint d'étanchéité
- T. Écrou de montage
- U. Bouteille



Put Soap Dispenser Base (R) through the Gasket (S) and in to the sink hole.

Coloque la base del dosificador de jabón (R) a través del empaque (S) y dentro del agujero en el fregadero.

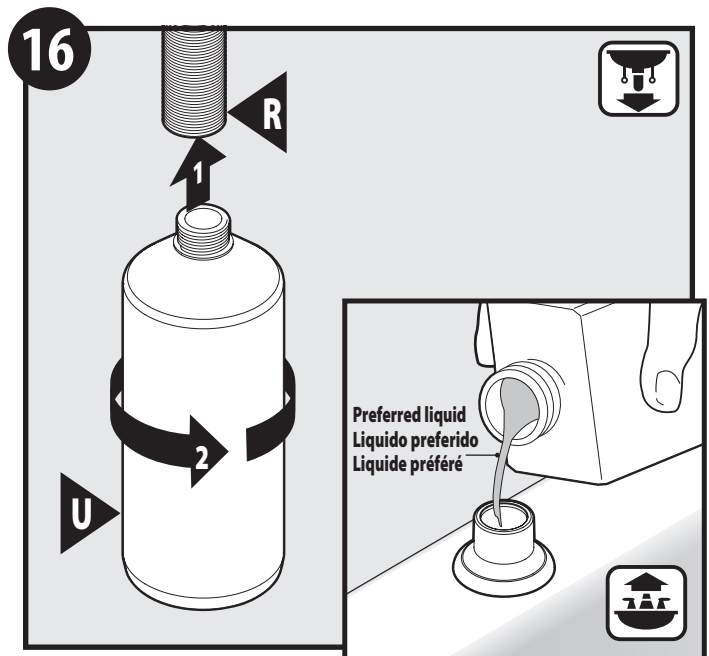
Insérer la base du distributeur de savon (R) dans le joint d'étanchéité (S) et le trou de l'évier.



1. Thread Mounting Nut (T) on to Soap Dispenser Base (R).
2. Tighten by hand.

1. Enrosque la tuerca de montaje (T) en la base del dosificador de jabón (R).
2. Apriete a mano.

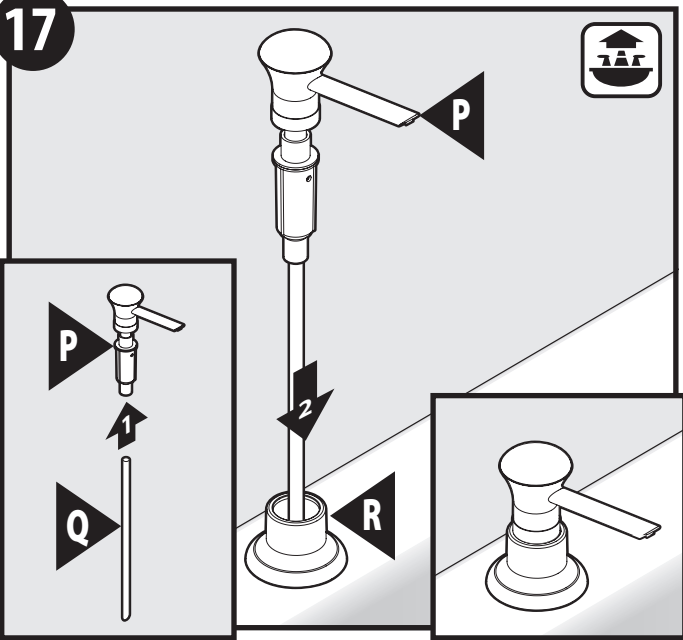
1. Visser l'écrou de montage (T) sur la base du distributeur de savon (R).
2. Serrer à la main.



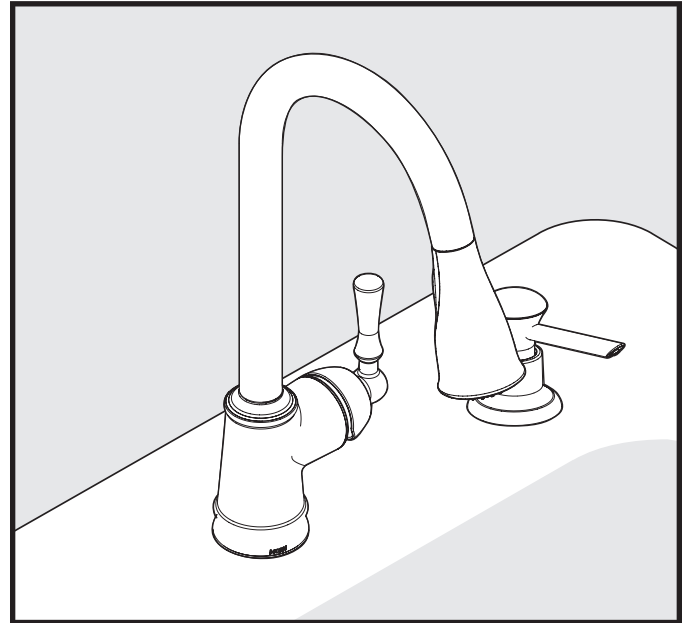
Thread Bottle (U) onto the Soap Dispenser Base (R). Tighten by hand. Fill with preferred liquid soap from above sink.

Enrosque la botella (U) en la base del dosificador de jabón (R). Apriete a mano. Llène con su jabón líquido preferido por arriba del fregadero.

Visser la bouteille (U) sur la base du distributeur de savon (R). Serrer à la main. Remplir de votre savon préféré par au-dessus de l'évier.



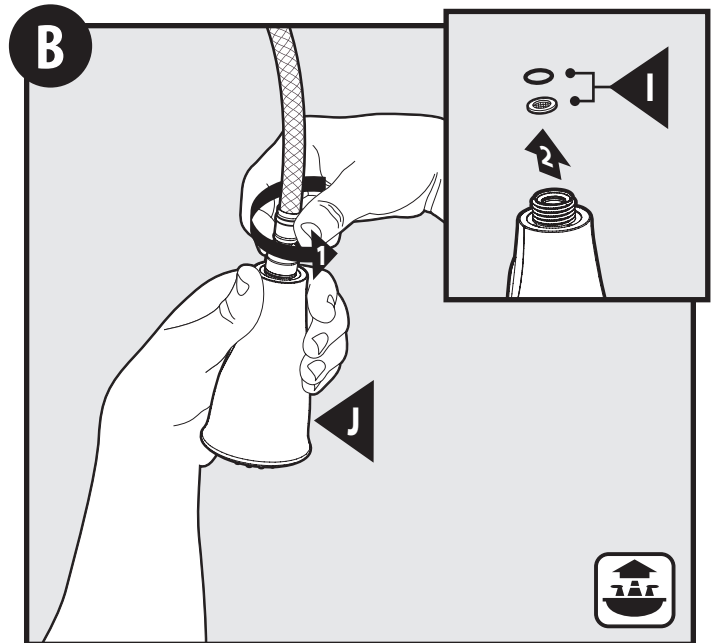
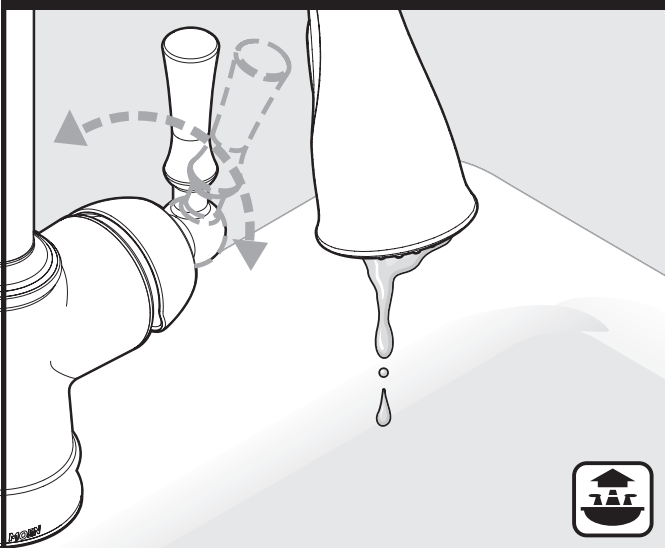
1. Assemble Straw (Q) on to Soap Dispenser/Pump (P).
  2. Insert Soap Dispenser/Pump (P) into the Soap Dispenser Base (R) as shown.
1. Arme la pajilla (Q) en el dosificador/bomba de jabón (P).
  2. Inserte el dosificador/bomba de jabón (P) en la base del dosificador de jabón (R) como se muestra.
1. Assembler le tube (Q) sur le distributeur de savon/la pompe (P).
  2. Insérer le distributeur de savon/la pompe (P) dans la base du distributeur de savon (R), comme illustré.



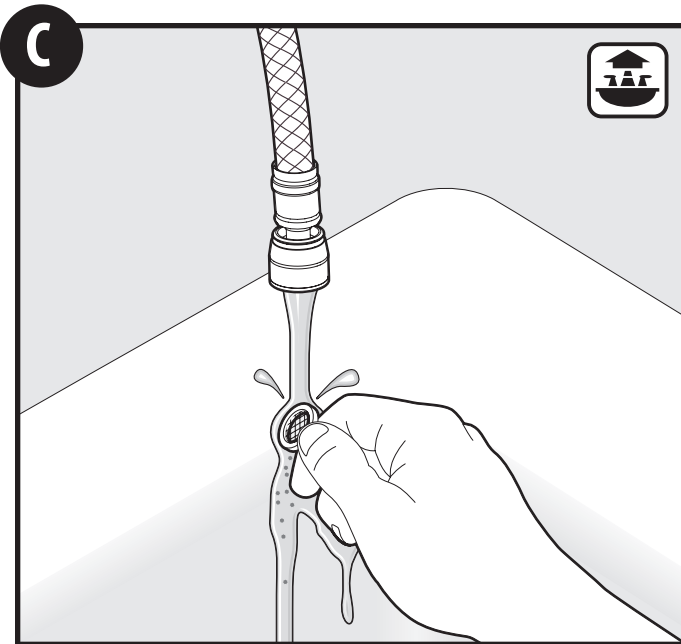
Finished installation.  
Instalación terminada.  
Installation terminée.

**Trouble shooting**  
Resolución de problemas  
Résolution de problèmes

**A** Irregular Flow/Flujo Irregular/Débit réduit



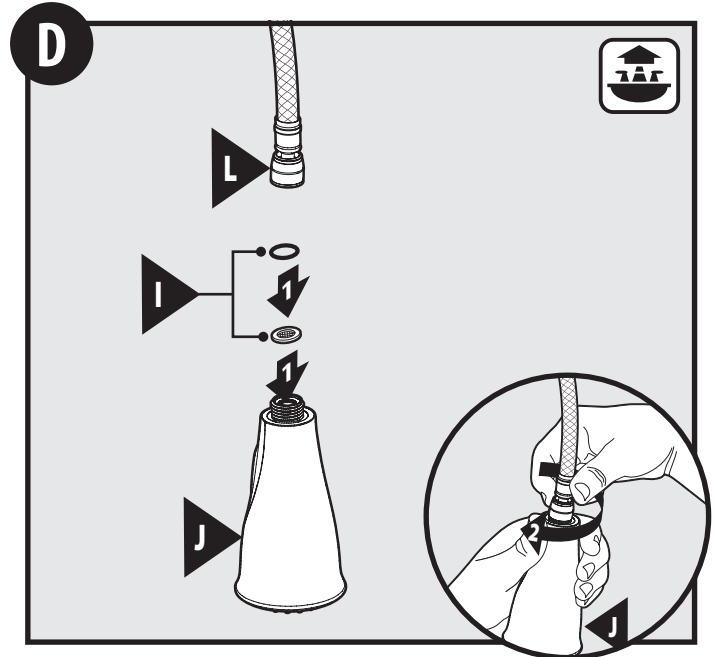
1. Unscrew Spray Wand (J) assembly.
  2. Remove the O-ring and Screen (I).
1. Desenrosque el conjunto de la varilla rociadora (J).
  2. Retire el anillo de caucho y el filtro (I).
1. Dévisser l'assemblage du bec de pulvérisation (J).
  2. Enlever le joint torique et le filtre (I).



Clean Screen (I) as shown by rinsing it for a few seconds to remove any possible debris. Turn off water before reinstalling Screen and O-ring.

Limpie el filtro (I) como se muestra, enjuagándolo por unos segundos para remover cualquier basura. Cierre el agua antes de volver a instalar el filtro y el anillo de caucho.

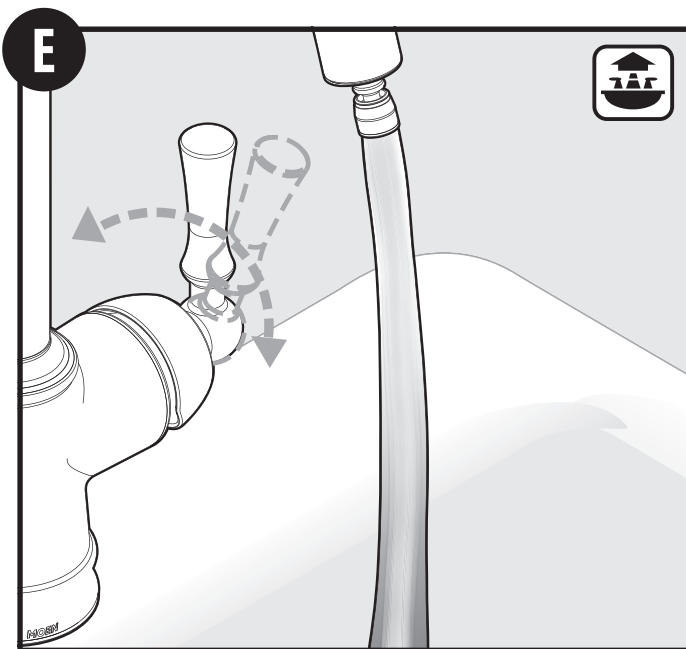
Nettoyer le filtre (I) comme illustré en le rinçant pendant quelques secondes pour enlever tout débris possible. Fermer l'eau avant de réinstaller le filtre et le joint torique.



1. Re-install the O-ring and Screen (I) into the Spray Wand (J).
2. Reattach Spray Wand (J) to Pulldown Hose (L) and tighten.

1. Vuelva a instalar el filtro y el anillo de caucho (I) en la varilla rociadora (J).
2. Vuelva a conectar la varilla rociadora (J) a la manguera retráctil (L) y apriete.

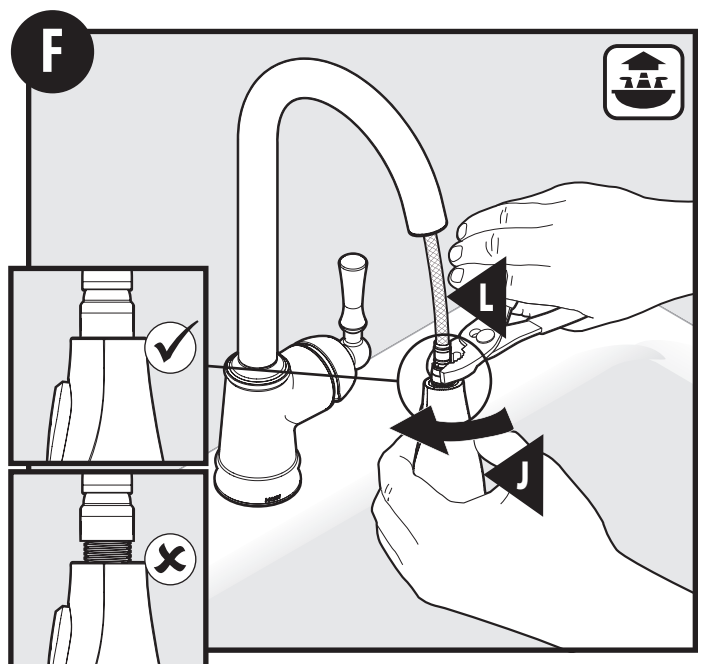
1. Réinstaller le joint torique et le filtre (I) dans le bec de pulvérisation (J).
2. Revisser le bec de pulvérisation (J) sur le tuyau rétractable (K) et serrer.



Turn on the faucet to see if the flow has improved. Repeat steps B through D if necessary.

Abra la mezcladora para ver si ha mejorado el flujo. Repita los pasos B a D si es necesario.

Ouvrir le robinet pour vérifier si le débit s'est amélioré. Reprendre les étapes B à D au besoin.



Using pliers, make a 1/8 turn. Do not overtighten.

Dé 1/8 de vuelta con unas pinzas. No apriete de más.

Utiliser les pinces et tourner de 1/8 de tour. Ne pas trop serrer.

Moen products have been manufactured under the highest standards of quality and workmanship. Moen warrants to the original consumer purchaser for as long as the original consumer purchaser owns their home (the "Warranty Period" for homeowners), that this faucet will be leak- and drip-free during normal use and all parts and finishes of this faucet will be free from defects in material and manufacturing workmanship. All other purchasers (including purchasers for industrial, commercial and business use) are warranted for a period of 5 years from the original date of purchase (the "Warranty Period" for non-homeowners).

If this faucet should ever develop a leak or drip during the Warranty Period, Moen will FREE OF CHARGE provide the parts necessary to put the faucet back in good working condition and will replace FREE OF CHARGE any part or finish that proves defective in material and manufacturing workmanship, under normal installation, use and service. Replacement parts may be obtained by calling 1-800-289-6636 (Canada 1-800-465-6130), or by writing to the address shown. Proof of purchase (original sales receipt) from the original consumer purchaser must accompany all warranty claims. Defects or damage caused by the use of other than genuine Moen parts is not covered by this warranty. This warranty is applicable only to faucets purchased after December, 1995 and shall be effective from the date of purchase as shown on purchaser's receipt.

This warranty is extensive in that it covers replacement of all defective parts and finishes. However, damage due to installation error, product abuse, product misuse, or use of cleaners containing abrasives, alcohol or other organic solvents, whether performed by a contractor, service company, or yourself, are excluded from this warranty. Moen will not be responsible for labor charges and/or damage incurred in installation, repair or replacement, nor for any indirect, incidental or consequential damages, losses, injury or costs of any nature relating to this faucet. Except as provided by law, this warranty is in lieu of and excludes all other warranties, conditions and guarantees, whether expressed or implied, statutory or otherwise, including without restriction those of merchantability or of fitness for use.

Some states, provinces and nations do not allow the exclusion or limitation of incidental or consequential damages, so the above limitations or exclusions may not apply to you. This warranty gives you specific legal rights and you may also have other rights which vary from state to state, province to province, nation to nation. Moen will advise you of the procedure to follow in making warranty claims. Simply write to Moen Incorporated using the address below. Explain the defect and include proof of purchase and your name, address, area code and telephone number.

Los productos Moen son fabricados bajo las más estrictas normas de calidad y mano de obra. Moen le garantiza al comprador original que durante el tiempo que la tenga su casa (el "periodo de garantía", para los propietarios), esta llave no tendrá ni goteras ni fugas durante el uso normal, y que todas las piezas y acabados estarán libres de defectos en material y mano de obra. Asimismo, a todos nuestros otros consumidores (industriales, comerciales y empresariales), les otorgamos 5 años de garantía a partir de la fecha original de compra (el "periodo de garantía" para uso no domésticos).

Si en esta llave mezcladora se llegara a producir alguna fuga o gotera durante el periodo de garantía, Moen le proporcionará SIN COSTO ALGUNO las piezas necesarias para que vuelva a funcionar en perfectas condiciones y reemplazará también SIN COSTO para usted, cualquier pieza o acabado que pudiera tener algún defecto en la fabricación o mano de obra, bajo condiciones normales de instalación, uso y servicio. Las piezas de repuesto se pueden obtener llamando en la República Mexicana al 01-800-718-4345 o si escribe en la dirección que aparece aquí. Para que el comprador original pueda hacer efectiva la garantía, cualquier reclamación deberá ir acompañada por el comprobante de compra (nota de venta original). La garantía no cubre los defectos o daños causados por el uso de otras partes que no sean piezas originales Moen. Esta garantía es aplicable sólo para las llaves compradas después de diciembre de 1995, y entrará en vigencia a partir de la fecha que aparece en la nota de compra.

Esta garantía es amplia en el sentido que cubre el reemplazo de todas las partes y acabados defectuosos. Sin embargo, se excluyen de esta garantía los daños causados por un error de instalación, abuso del producto, mal uso del mismo, o uso de limpiadores que contengan abrasivos, alcohol u otros solventes orgánicos, ya sea por parte del contratista, compañía de servicio o usted mismo. Moen no se hace tampoco responsable por los gastos de mano de obra ni por los daños incurridos en la instalación, reparación o sustitución, ni por ningún daño indirecto, directo o consecuente, ni por pérdidas, lesiones o costos de alguna otra índole relacionados con esta llave. A menos que lo estipule la ley, esta garantía reemplaza y excluye cualquier otra garantía y condiciones, ya sea expresas o implícitas, establecidas por la ley o de otra manera, incluyendo sin restricción aquellas en que el producto se encuentra en condiciones aptas para la venta o se adecúa al uso específico para el cual fue adquirido.

Algunos estados, provincias y naciones no permiten la exclusión o limitación de los daños incidentales o consecuentes, de modo que las limitaciones o exclusiones mencionadas pueden no ser aplicables a usted. Esta garantía le otorga derechos legales específicos y usted puede también tener otros derechos que cambian de un estado a otro o de una provincia o nación a otra. Moen lo asesorará en el procedimiento a seguir para hacer válida esta garantía. Sencillamente escriba a Moen Incorporated utilizando la dirección que aparece a continuación. Explique el tipo de defecto e incluya comprobantes de compra, su nombre, dirección, código de área y número de teléfono.

Les produits Moen sont fabriqués selon les normes les plus élevées de qualité et de main-d'œuvre. Moen garantit à l'acheteur original, tant qu'il sera propriétaire de la maison (la « période de garantie » des propriétaires), que ce robinet sera libre de toute fuite pendant son usage normal et qu'aucune pièce et qu'aucun fini de ce robinet ne présenteront de défaut de matériel et de main-d'œuvre en usine. Tous les autres achats (y compris les achats à des fins industrielles, commerciales et d'affaires) sont garantis pendant cinq (5) ans à compter de la date d'achat originale (période de garantie commerciale).

Si ce robinet fuit ou dégorge pendant la période de garantie, Moen s'engage à fournir GRATUITEMENT les pièces de rechange requises pour remettre le robinet en état de fonctionnement ainsi qu'à remplacer GRATUITEMENT toute pièce ou tout fini dont le matériel, la fabrication ou la main-d'œuvre, lors de l'installation, de l'usage et du service habituels, s'avèrent défectueux. On peut obtenir les pièces de rechange en composant le 1-800-465-6130 ou en écrivant à l'adresse indiquée ci-dessous. Le reçu de vente original de l'acheteur initial du robinet doit accompagner toute réclamation. Les défauts ou les dommages causés par l'utilisation de pièces non fournies par Moen ne sont pas couverts par cette garantie. Cette garantie s'applique uniquement aux robinets achetés après décembre 1995 et entre en vigueur à compter de la date d'achat indiquée sur le reçu de caisse du client.

Cette garantie s'étend aussi au remplacement de toute pièce ou de tout fini défectueux. Cependant, sont exclus de cette garantie, les dommages causés par une erreur d'installation, un abus du produit, une mauvaise utilisation du produit, l'utilisation de produits de nettoyage contenant des agents abrasifs, de l'alcool ou des solvants organiques, qu'ils soient utilisés par un entrepreneur, une entreprise de service ou le consommateur. Moen décline toute responsabilité quant aux frais de main-d'œuvre et aux dommages causés durant l'installation, la réparation ou le remplacement, et aux dommages, pertes, blessures ou coûts, indirects ou consécutifs, connexes à ce robinet. Sauf lorsque la loi le stipule, cette garantie remplace et exclut toutes les autres garanties et conditions, qu'elles soient indiquées expressément ou non, obligatoires ou autres, y compris, sans restriction, celles qui visent la commercialisation ou l'aptitude d'utilisation.

Certains pays, états ou provinces ne permettent aucune exclusion, ni limitation suite aux dommages indirects ou consécutifs. Les limitations ou les exclusions précitées ne s'appliqueraient pas dans ces cas. Cette garantie accorde des droits juridiques et il est possible que d'autres droits soient applicables selon l'état, la province ou le pays. Moen avisera le consommateur de la procédure à suivre pour soumettre une réclamation. Il suffit d'écrire à Moen inc. à l'adresse indiquée ci-dessous, pour expliquer le défaut, d'inclure une preuve d'achat, d'inscrire son nom, son adresse ainsi que son indicatif régional et son numéro de téléphone.



Buy it for looks. Buy it for life.®

Moen Incorporated  
25300 Al Moen Drive  
North Olmsted, Ohio 44070-8022  
U.S.A.

Moen de Mexico, S.A. de C.V.  
Carretera Saltillo-Monterrey KM 14.7  
Ramos Arizpe, Coahuila  
Mexico 25900

Moen Inc.  
2816 Bristol Circle  
Oakville, Ontario L6H 5S7  
Canada