

C-1201

Patio Door Handle

3" Hole Centers

Agarradera para la puerta de patio

Centros de hoyos de 7.6 cm

Poignée de porte-patio

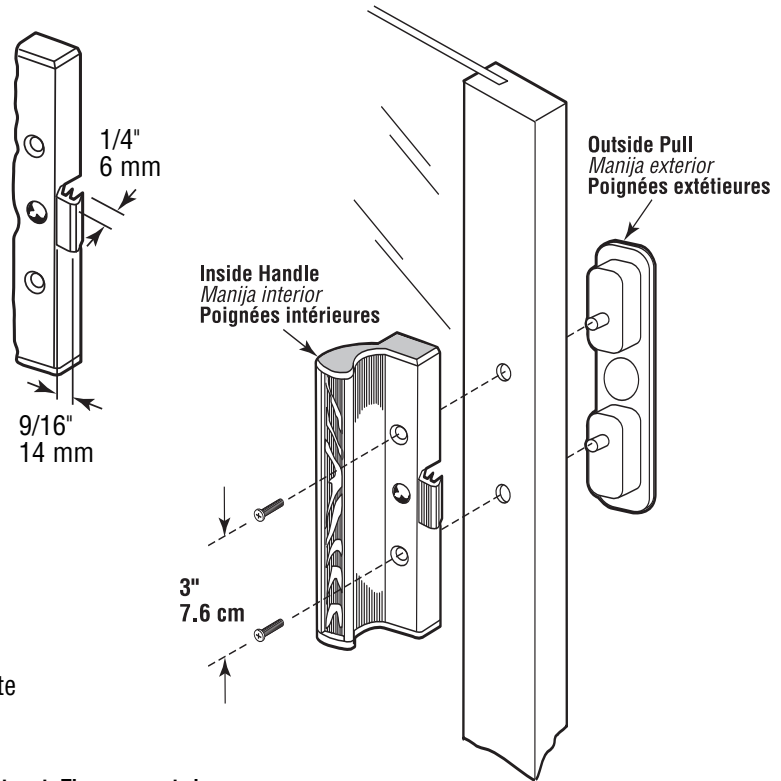
Intevalle entre orifices: 7.6 cm

SURFACE MOUNTED (Clamp)

Patio Door Handle

C 1201-INS

1. Verify existing hole spacing on your door.
 2. Open door and remove old handle & pull.
 3. Align holes in handle/pull to those in your door and secure through to outer handle with fasteners supplied.
1. Verifique existiendo el espaciamiento de hoyo en su puerta.
 2. La puerta abierta y quita el asidero viejo & tira.
 3. Alinee hoyos en el asidero/tira a éstos en su puerta y asegura por al asidero exterior con cierres suministrados.
1. Vérifier l'espacement existant de trou sur votre porte.
 2. La porte ouverte et enlève la vieille poignée & la traction.
 3. Aligner des trous dans la poignée/traction à ceux-là dans votre porte et obtenir par à la poignée extérieure avec les fermails fournis.



NOTE: Installation drawings are typical for this style of replacement part. They may not show a part identical to the one you are installing.

NOTA: Los dibujos para la instalación son genéricos para repuestos de este tipo; por lo que podrían no mostrar una pieza idéntica a la que usted esté instalando.

REMARQUE : Les dessins d'installation sont typiques pour ce style de pièce de rechange. Ils pourraient ne pas illustrer une pièce identique à celle que vous installez.

PRIME-LINE[®]

26950 San Bernardino Ave., Redlands, CA 92374